



Wilo-Multivert MWISE

Инструкция по монтажу и эксплуатации

Содержание:

- 1 Общие положения
- 1.1 Область применения
- 1.2. Данные изделия
- 1.2.1 Данные для подключения и мощности
- 1.2.2 Условные обозначения
- 2 Техника безопасности
- 3 Транспортировка и временное хранение
- 4 Описание изделия и принадлежностей
- 4.1 Описание насоса
- 4.2 Управление
- 4.2.1 Установка заданного значения при помощи потенциометра
- 4.2.2 Внешняя настройка числа оборотов/частоты
- 4.3 Объем поставки
- 4.4 Принадлежности
- 5 Сборка / Монтаж
- 5.1 Монтаж
- 5.2 Подключение электричества
- 6 Ввод в эксплуатацию
- 7 Техническое обслуживание
- 8 Неисправности, причины и их устранение

1 Общие положения

Монтаж и ввод в эксплуатацию должен проводиться квалифицированным персоналом!

1.1. Область применения

Насосы используются для перекачивания холодной и горячей чистой воды, а также других жидкостей, не содержащих абразивных и волокнистых включений.

Основные области применения: установки водоснабжения и повышения давления, промышленные циркуляционные системы, контуры охлаждающей воды, системы пожаротушения, оросительные установки.

Для использования насоса в условиях отличающихся от описанных, а также при перекачивании химически активных жидкостей, требуется разрешение Производителя.

1.2 Данные изделия

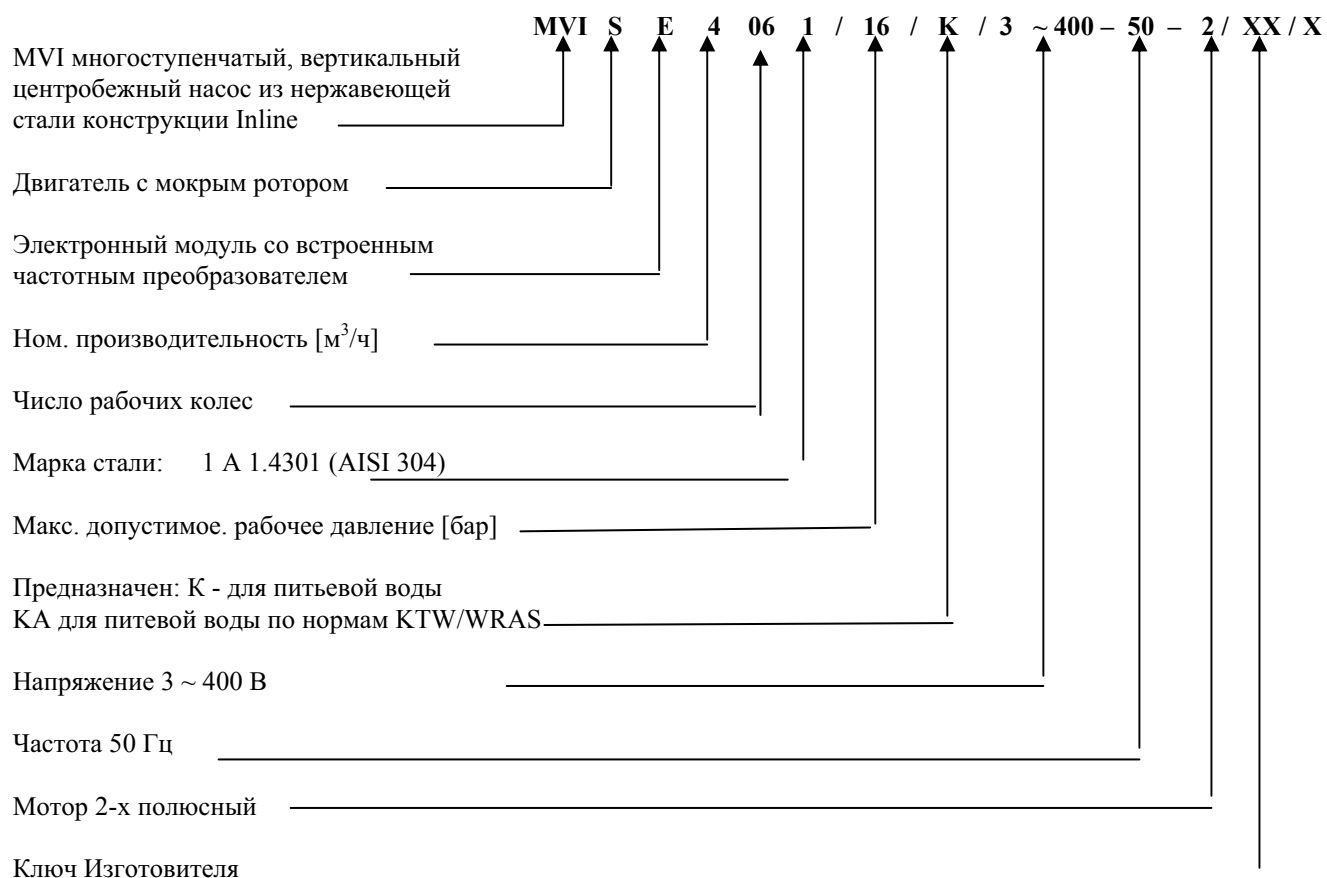
1.2.1 Данные для подключения и мощности, Таблица 1

Допустимая температура перекачиваемой жидкости для питьевого водоснабжения KTW/WRAS и др. применения	-15°C до +50°C
Максимальная температура окружающей среды	+40°C
Макс. рабочее давление на входе в насос на выходе из насоса	10 бар 16 бар
Номинальное напряжение	3 ~ 400/415 В + 6-10%, 50Гц
Мощность мотора P1 и P2	см. шильдик
Число оборотов	см. шильдик
Сетевой предохранитель	см. шильдик
Вид защиты	IP 44
Уровень шума	< 50 дБ (А)

Основные размеры, размеры для подключения, таблица 2 (см. также рис. 2)

Типы	Размеры [мм]														
	A	D	C	D	E	F	H	K	L	M	P	R	S	T	U
206	100	180	157	212	204	50	460	20	160	20	2	R1	75	12	M10
210							766								
404							592								
406							640								
410	130	215	187	252	258	80	766	20	200	25	4	R1¼	100	12	M12
803							625								
806							745								

1.2.2 Условные обозначения



2 Техника безопасности

Это руководство содержит основные указания, которые необходимо соблюдать при монтаже и эксплуатации насоса. Поэтому перед монтажом и вводом в эксплуатацию монтер, а также компетентный пользователь должен изучить это руководство. Необходимо соблюдать не только приведенные в этом пункте “Техника безопасности” общие указания по технике безопасности, но и описанные в последующих пунктах специальные предписания по технике безопасности.

2.1 Специальные символы в руководстве по эксплуатации

Содержащиеся в этом руководстве по монтажу и эксплуатации указания по технике безопасности, несоблюдение которых может создать опасность для людей, обозначаются общим символом опасности:



предупреждение об электрическом напряжении обозначается:



Указания по технике безопасности, несоблюдение которых может нарушить работу установки, обозначаются словом

Внимание!

Возможны технические изменения!

2.2 Квалификация персонала

Персонал, производящий монтаж, должен обладать соответствующей квалификацией для проведения этих работ.

2.3 Опасности при несоблюдении указаний по технике безопасности

Несоблюдение указаний по технике безопасности может причинить вред людям и насосу/ установке. Несоблюдение указаний по технике безопасности приводит к потере права на возмещение ущерба.

Возможные последствия:

- нарушение работы насоса/установки,
- опасность электрического или механического воздействия на человека,
- порча имущества/предметов.

2.4 Указания по технике безопасности для пользователя

Необходимо соблюдать соответствующие инструкции для предотвращения несчастных случаев. Исключить опасность удара током. Необходимо соблюдать инструкции VDE и местных предприятий по энергоснабжению.

2.5 Указания по технике безопасности при проведении инспекционных и монтажных работ

Пользователь должен позаботиться о том, чтобы все инспекционные и монтажные работы проводились квалифицированным персоналом, ознакомленным с данным руководством.

Все работы должны производиться только при полном отключении насоса/установки.

2.6 Самовольное изменение конструкции и производство запасных частей

Изменение конструкции насоса допустимо только после согласования с изготовителем. Оригинальные запасные части и авторизованные производителем комплектующие обеспечивают безопасность и надежность эксплуатации. Использование других деталей снимает с изготовителя ответственность за вытекающие отсюда последствия.

2.7 Недопустимые способы эксплуатации

Работоспособность и безопасность насоса/установки гарантируется только при полном соблюдении требований раздела 1 настоящего руководства. Указанные в каталоге / техническом паспорте данные не должны выходить за указанные пределы.

3 Транспортировка и временное хранение

Внимание! При транспортировке и хранении защищать насос от мороза, попадания воды и механических воздействий.

Насос транспортировать в горизонтальном положении. При вертикальном монтаже обеспечить устойчивость от опрокидывания насоса.

4 Описание изделия и принадлежностей

4.1. Описание насоса

Многоступенчатый (3 – 10 ступеней), нормальновсасывающий, вертикальный, центробежный насос высокого давления со встроенным электронным управлением. Конструкция – Inline, когда всасывающий и напорный патрубки находятся на одной линии.

Насосы MVISE оборудованы двигателем с мокрым ротором (fig.1. поз. 8), т.е. не имеют скользящее торцевое уплотнение. Насос имеет единый вал мотора и насоса (Поз. 4). Насос установлен на чугунной основе (Поз. 1) для монтажа на стальной раме или

Возможны технические изменения!

фундаменте. В корпусе ступеней (Поз. 2) находятся установленные на валу рабочие колеса (Поз. 3). Гильза (Поз. 5) обеспечивает надежную герметичность. Все детали, контактирующие с перекачиваемой средой, выполнены из нержавеющей хромоникелевой стали и допущены для перекачивания питьевой воды в соответствии с KTW и WRAS. От насоса отводится байпасная трубка (Поз. 11) к электронному модулю. Небольшая часть перекачиваемой среды протекает через радиатор.

На корпусе насоса расположен электронный модуль (Поз. 9), который управляет насосом для поддержания давления в системе в заданном диапазоне. В зависимости от выбранного режима работы давление может иметь различные зависимости. Однако в любом рабочем режиме насос подстраивается под изменяющуюся потребность системы. Режимы работы насоса, которые могут быть выбраны:

- **Режим регулирования давления:** Электроника поддерживает постоянным давление создаваемое насосом в диапазоне допустимого расхода при заданном давлении (Н, %), в соответствии с установкой значений на датчике давления 0-10 В или 4-20 мА. При постоянном давлении более 60 сек. желаемое давление уменьшается на 5%. Если в результате понижения числа оборотов насоса не происходит изменения давления, то это означает нулевой расход, насос при этом отключается (при отсутствии водоразбора). При падении давления более 5% от заданного, насос включается.
- **Ручное регулирование:** Частота и в месте с ней число оборотов насоса может устанавливаться в диапазоне от 40% до 100% от частоты сети (20Гц...50Гц) с помощью встроенного частотного преобразователя. Электроника поддерживает постоянное число оборотов насоса n (%) на заданном значении.

Электронный модуль имеет следующие Вход/Выход:

- **0-10 В-вход:** посредством внешнего сигнала напряжения (0-10 В) можно установить желаемое число оборотов.
- **4-20 мА-вход:** посредством внешнего сигнала тока (4-20 мА) можно установить желаемое число оборотов.
- **+24 В-выход:** управление от внешнего потребителя/датчика. Максимальная нагрузка на контакты 50 мА. Выход устойчив к короткому замыканию.
- **Внешнее выключение:**
В режиме **ручного регулирования** с помощью потенциометра:
Насос может выключаться как беспотенциальный контакт (размыкающий контакт) между клеммой для подключения +24 В и 0 - 10 В (на заводе эти присоединения соединены перемычкой).
В режиме **внешнего регулирования:**
При подключении через вход 4-20 мА происходит внешнее выключение при $I < 2$ мА
При подключении через вход 0-10 В происходит внешнее выключение при $U < 1$ В.

На модуле установлены следующие светодиоды:

- **Зеленый (Вкл):** сигнализирует рабочее состояние, гаснет при неисправности, мигает при выборе неправильного режима работы или типа насоса.
- **Желтый (Выкл):** мигает при обрыве кабеля датчика давления (только в режиме регулирования по давлению), горит при внешнем отключении в режиме ручного регулирования.
- **Красный:** мигает при неисправности из-за повышенной температуры, горит при неисправности мотора или насоса.

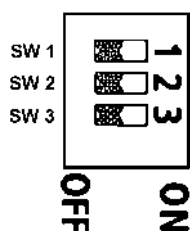
Восстановление сообщения о неисправности через включение/выключение.

4.2 Управление

Панель управления и клеммы для подключения находятся под крышкой клеммной коробки.

- **Клеммы для подключения:** см. П. 5.2
- **Красная кнопка настройка (потенциометр):** Позволяет настраивать числа оборотов n (40% ...100%, что соответствует 20 ... 50 Гц) или значения давления H (заданное значение 0 - 100% давления, что соответствует 0 –10 В или 4-20 мА).
- **Выбор режима работы:** установка с помощью трех DIP-выключателей соответственно

DIP-Выключатель	SW1	SW2	SW3
Регулирование давления 4-20 мА	Выкл	Выкл	Выкл
Регулирование давления 0-10 В	Выкл	Выкл	Вкл
Внешн. настройка 4-20 мА	Выкл	Вкл	Выкл
Внешн. настройка 0-10 В	Выкл	Вкл	Вкл
Ручная настройка - потенциометр	Вкл	Выкл	Выкл



При монтаже насоса в установку повышения давления режим работы устанавливается на заводе или сервисной фирмой при вводе в эксплуатацию.

- Установка типа насоса осуществляется на заводе.

4.2.1 Установка заданного значения при помощи потенциометра



Режим работы насоса может быть задан или через давление (H) или через числа оборотов (n).

H: заданное давление в % от конечного значения датчика давления (доступно только в режиме регулирования по давлению).

Для управления необходим манометр!

n: число оборотов, 100% соответствует 50 Гц (доступно в режиме ручного регулирования через потенциометр).

- **Режим регулирования по давлению „4-20 мА“:** текущее значение давления в системе непрерывно сравнивается с заданным значением давления и в соответствии с этим изменяется число оборотов насоса. Датчик давления (4 мА = 0 бар) подает сигнал текущего значения на устройство регулирования. Сигнал регулирования <2 мА распознается устройством регулирования как обрыв кабеля (fig. 4a/5a).
- **Регулирование по давлению „0-10 В“:** функции те же. В качестве датчика давления применяется датчик (0 В = 0 бар) с выходным сигналом 0-10 В (fig. 4b/5b).
- **Режим регулирования при помощи потенциометра:** С помощью потенциометра устанавливается определенная частота, которая поддерживается постоянно, независимо от расхода. В этом случае давление падает, когда расход возрастает и наоборот. В режиме

регулирования при помощи потенциометра есть дополнительная функция “внешнее отключение”, которая переключена изготовителем (fig. 4c/5c).

4.2.2 Внешняя настройка числа оборотов/частоты

Предназначена для случаев, например, если число оборотов/частота, а как следствие гидравлические параметры насоса, регулируются системой управления эданий (GLT), в этом случае потенциометр не задействован.

Для использования внешних приборов включения и регулирования необходима определенная комбинация клемм для подключения сигналов управления (см. П. 5.2).

- **Внешняя регулировка „4-20 мА”:** Число оборотов насоса и частота тока контролируется внешним устройством, например, через шкаф управления повысительной установки. Сигнал управления передается по току (Рис. 4d/5d). При сигнале $< 2\text{мА}$ насос отключается (внешнее отключение).

- **Внешняя регулировка „0-10 В”:** Число оборотов насоса и частота тока контролируется внешним устройством, например, через шкаф управления повысительной установки. Сигнал управления передается по напряжению (Рис. 4e/5e). При сигнале $< 1\text{В}$ насос отключается (Внешнее Откл.).

4.3. Объем поставки

- Центробежный насос высокого давления, в большинстве случаев как составная часть повысительных установок,
- 2 овальных фланца (ответных фланца) с уплотнениями и болтами,
- Руководство по монтажу и эксплуатации.

4.4 Принадлежности

Принадлежности следует заказывать отдельно:

- Датчик давления, если поставляется только насос.
 - Комплект управления по давлению (ER 2) с мембранным боком и датчиком давления.
- см. также каталог/техническую информацию.

5 Сборка / Монтаж

5.1 Монтаж

Внимание!

Монтаж выполнять после окончания всех сварочных и слесарных работ, промывки трубной системы. Загрязнения могут нарушить работу насоса.

- Насос устанавливать в сухом, защищенном от мороза месте.
- Монтажная поверхность должна быть горизонтальной, в противном случае, неровная установка насоса приведет к быстрому износу подшипника
- Насос должен быть смонтирован в хорошо доступном месте, так чтобы в дальнейшем можно было легко провести его проверку или замену. Насос устанавливать строго вертикально на достаточно тяжелом бетонном основании.
- Монтажные и присоединительные размеры Вы найдёте в таблице 2 П. 1.2.1 и на fig . 2.
- Присоединение овальных фланцев производится только с помощью прилагаемых болтов. Более длинные болты могут повредить насосную стопу.
- Стрелка на корпусе насоса указывает направление потока.
- Подсоединение подводящего и напорного трубопроводов к насосу проводить без напряжений. Трубопроводы закрепить таким образом, чтобы исключить передачу веса труб на корпус насоса.
- Необходимо установить запорную арматуру до и после насоса, чтобы избежать слива и повторного заполнения системы после ремонта или замены насоса.

- Мы рекомендуем установить подводящий трубопровод с равным или большим диаметром, чем диаметр всасывающего патрубка насоса.
- Для избежания потерь давления подводящий трубопровод должен быть как можно более коротким, без перегибов.
- На напорном трубопроводе установить обратный клапан.
- При монтаже в городские системы водоснабжения питьевой водой следует также установить обратный клапан и запорную арматуру на подводящем трубопроводе.
- При подключении через накопительный бак, на подводящем трубопроводе следует установить фильтр, чтобы избежать попадания загрязнений в насос.
- Максимальное допустимое давление P_N должно быть меньше суммы давления на входе в насос $P_{вх}$ и напора насоса при нулевом расходе $\rho g H_{Q=0}$, которое приводится в каталогах:

$$P_N \leq P_{вх} + \rho g H_{Q=0}.$$

5.2 Подключение электричества



Подключение электричества должно проводиться квалифицированным специалистом в соответствии с действующими нормами и предписаниями.

- Вид тока и напряжение должны соответствовать данным, указанным на шильдике.
- В клеммной коробке установлен предохранитель для защиты мотора от перегрузки
- Сетевой кабель и кабель для подключения сигналов провести через резьбовые PG-муфты и соединить в соответствии с обозначениями как показано на fig. 3:

- Питание сети 3 ~ 400 В: **L1, L2, L3, PE**

Дополнительное присоединение PE предусмотрено, например, для заземления экранированного кабеля

- Присоединение сигналов (беспотенциальные)

⊥ Масса напряжения питания

+24 В Напряжение питания

0-10 В Вход

4-20 мА Вход

SSM Обобщенная сигнализация неисправностей (беспотенциальный контакт), активна в случае неисправности.

Нагрузка на контакты: мин. доп. 12В DC, 10мА,
макс. доп. 250 В AC, 1 А

Ext. Off - Внеш. Выкл. Функция (беспотенциальный размыкающий контакт) через подключение +24 В и 0-10 В только в режиме ручного регулирования при помощи потенциометра.

Присоединение кабеля проводить в зависимости от выбранного режима работы и соответственно схеме на клеммной коробке (fig. от 4а до 4е):

Режим работы	Контрольная функция	Fig .
Регулирование давления 4-20 мА	< 2 мА = обрыв кабеля	4а
Регулирование давления 0-10 В		4b
Режим регулирования - Потенциометр	С функцией внешнего отключения (заводская перемычка)	4с
Внешнее управление 4-20 мА	< 2 мА = Выкл	4d
Внешнее управление 0-10 В	< 1 В = Выкл	4е

- Кабельные соединения защищать от повышенной температуры и колебаний исходящих от мотора и насоса.
- Насос/установка должны быть заземлены.



Перед проведением монтажных работ и работ по техобслуживанию, следует отсоединить насос/установку от электросети. Разборку, замену или установку модуля разрешается проводить только по истечении 5 минут, т.к. детали и конденсатор могут находиться еще под напряжением и нанести вред человеку. Проверить отсутствие напряжения на всех соединениях (а также на беспотенциальных контактах).

6. Ввод в эксплуатацию

- Заполнить систему водой и удалить воздух из насоса/установки
- Закрыть оба запорных вентиля на подающем и напорном трубопроводах, открыть винт для удаления воздуха (fig. 1, поз.10) на полтора оборота.



При высокой температуре перекачиваемой среды и высоком давлении в системе из отверстия для удаления воздуха может вырваться горячая струя жидкости или пара – возможен ожог и повреждения. Поэтому винт для удаления воздуха допускается поворачивать только на полтора оборота.

- Медленно открыть запорный вентиль на подающем трубопроводе до полного выхода воздуха через отверстие. Выходящий воздух можно определить по шипению. После появления воды, завернуть винт для удаления воздуха.
- Включить насос.
- Медленно открыть запорный вентиль на напорном патрубке. Проверить давление на манометре на выходе насоса. Нестабильность давления можно определить по дрожанию стрелки манометра. Если давление нестабильно, то заново удалить воздух.
- При первом вводе в эксплуатацию, если насос используется для перекачивания питьевой воды, следует тщательно промыть систему, чтобы избежать попадания загрязнений в трубопровод с питьевой водой.
- Нельзя допускать работу насоса более 10 мин. при закрытом вентиле. Минимальный расход при котором может работать насос должен быть не менее 10% от номинального.



В зависимости от рабочего состояния насоса или установки (температуры перекачиваемой среды, подачи), насос и мотор могут иметь высокую температуру. Не следует прикасаться к насосу/установке – опасность ожога.

7 Техническое обслуживание



Перед проведением работ по техническому обслуживанию следует отключить установку и обезопасить от произвольного включения. Не проводить никаких работ при работающем насосе.

- Если место установки насоса не защищено от мороза, то в холодный период следует слить воду из насоса и трубопроводов. Для чего закрыть запорные вентили, открыть сливные пробки в нижней части насоса (fig.1, поз. 6) и открыть винт для удаления воздуха. Перед открытием сливного отверстия следует закрыть запорные вентили на трубопроводах.

- Если место установки насоса защищено от мороза, то нет необходимости сливать воду из насоса, даже при длительном простое.

8 Неисправности, причины и их устранение

Неисправности, причины и устранение см. **Таблицу 3.**

Столбцы 2-4 светодиоды: **A** - Светодиод не горит

B - Светодиод мигает

D - Светодиод горит

Столбец 5 “Reset manuell”: индикация большинства неисправностей гаснет автоматически, если причина устранена. “Да” в графе означает, что индикацию неисправности следует сбросить вручную, выключив и включив насос снова.

Столбец 6 “Отключение при x ошибках/24 ч.”:

x = 1: В случае возникновения серьезной ошибки насос немедленно отключается.

x = 3/6: При возникновении ошибки насос отключается, после ее устранения снова включается.

Если в течении 24 ч. та же ошибка повторится 6 раз, то насос отключается совсем и включается обобщенная сигнализация SSM. Неисправность в таком случае необходимо устранить вручную.

Таблица 3. Неисправности, причины и устранение

Неисправность	Кр	Жел	Зел	Reset manuell	Отключение при x ошибках/24 ч.	Причина	Устранение
Насос не включается	A	A	A			Нет напряжения	Проверить предохранители, кабель и подключение
	A	A	B	ДА		Неправильный выбор типа насоса или режима работы	Проверить настройки
	A	D	A			Внешнее отключение	Проверить сигнал управления
Насос работает, но подача недостаточна	A	A	D			Трубопровод засорен	Проверить, прочистить трубопровод
						Воздух в системе	Уплотнить подающий трубопровод
						Узкий подающий трубопровод	Установить подающий трубопровод большего диаметра
						Вентиль не достаточно открыт	Открыть вентиль
Насос перекачивает неравномерно	A	A	D			Воздух в насосе	Удалить воздух из насоса, проверить всасывающий трубопровод на герметичность
Насос вибрирует, шумит	A	A	D			В насосе посторонние тела	Вызвать сервисную службу
						Насос недостаточно зафиксирован на раме	Подтянуть крепежные болты
						Повреждение подшипника	Вызвать сервисную службу
						Кавитация из-за недостаточного давления на входе в насос	Повысить давление в системе в диапазоне допустимого Проверить высоту всасывания, если необходимо уменьшить ее
Сработала встроенная защита мотора (РТС)	D	A	A	ДА	X = 6	Слишком высокая температура воды/ окр. среды	Обеспечить охлаждение
Насос не включается	D	A	A	ДА	X = 1	Насос заблокирован, засорен	Вызвать сервисную службу

Возможны технические изменения!

Неисправность	Кр	Жел	Зел	Reset manuell	Отключение при х ошиб- ках/24 ч.	Причина	Устранение
Насос отключился	D	A	A	ДА	X = 6	Сработала защита от сухого хода, накопительный бак пуст, закрыта запорная арматура	Обеспечить подвод воды
	D	A	A	ДА	X = 3	Короткое замыкание/ заземление	Вызвать сервисную службу
	D	A	A	ДА	X = 6	Завышено/заниженное напряжение в сети	Устранить отклонение напряжения
	B	A	A	ДА	X = 6	Превышение допустимой температ. для электроники	Проверить байпасную линию
	A	B	A	ДА	X = 1	Обрыв кабеля датчика давления 4-20 мА	Проверить датчик давления, заменить кабель
	D	A	A	ДА	X = 6	Перегрузка (мощность мотора > 115%) Насос работает тяжело: посторонние тела в насосе износ подшипника	Вызвать сервисную службу Вызвать сервисную службу

Если неисправность не удастся устранить, обращайтесь в службу сервиса WİLO.

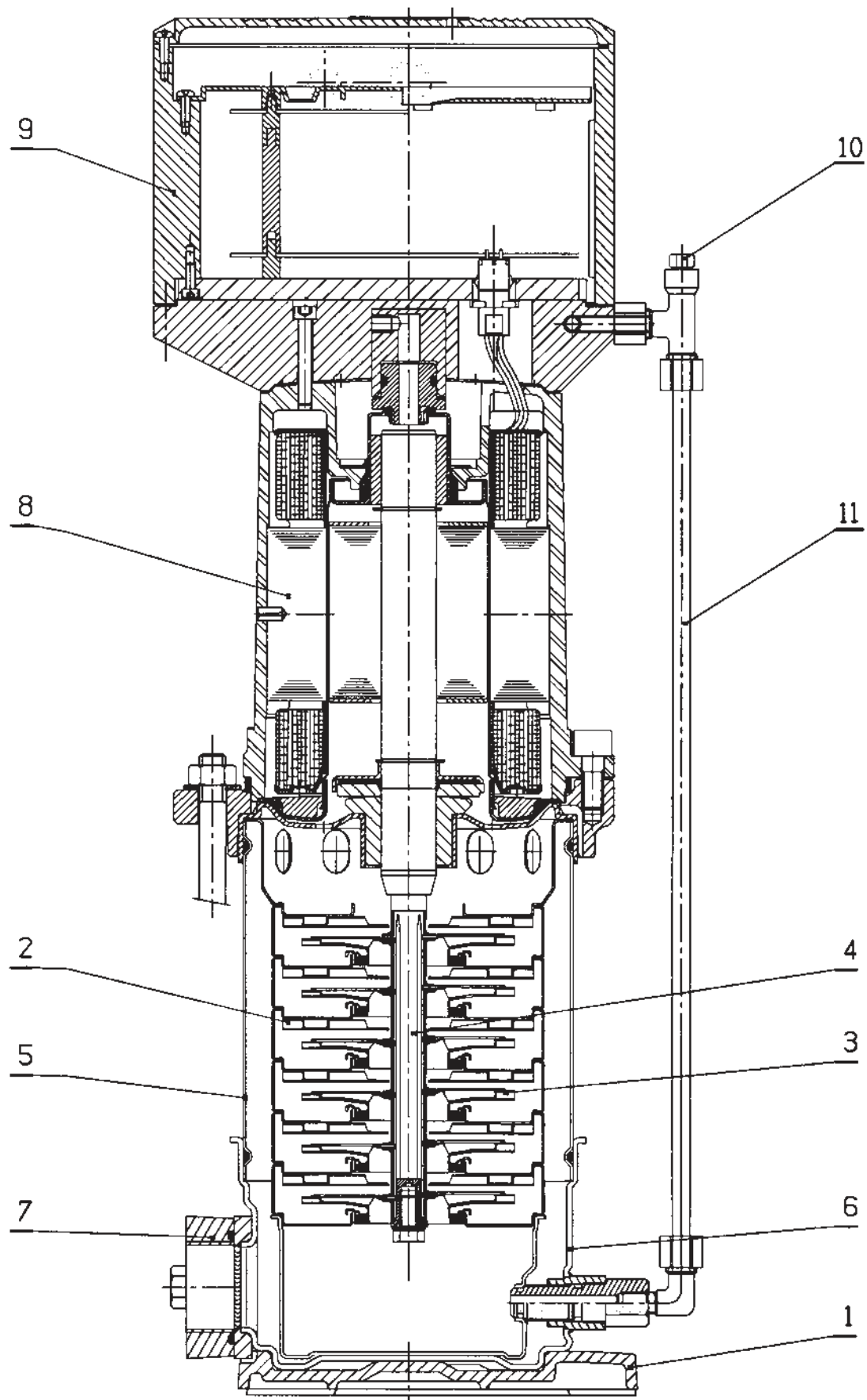


Fig. 1

Возможны технические изменения!

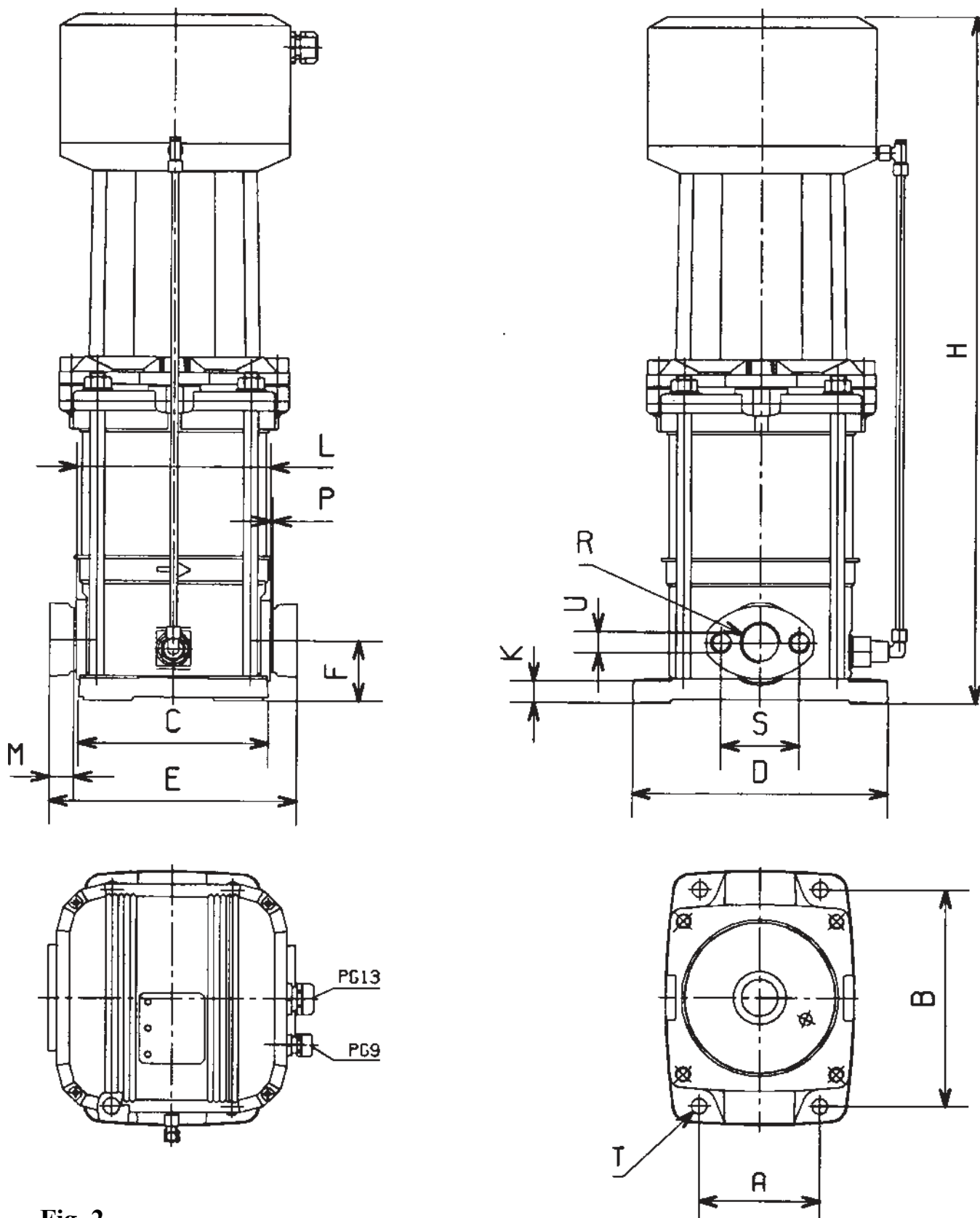


Fig. 2

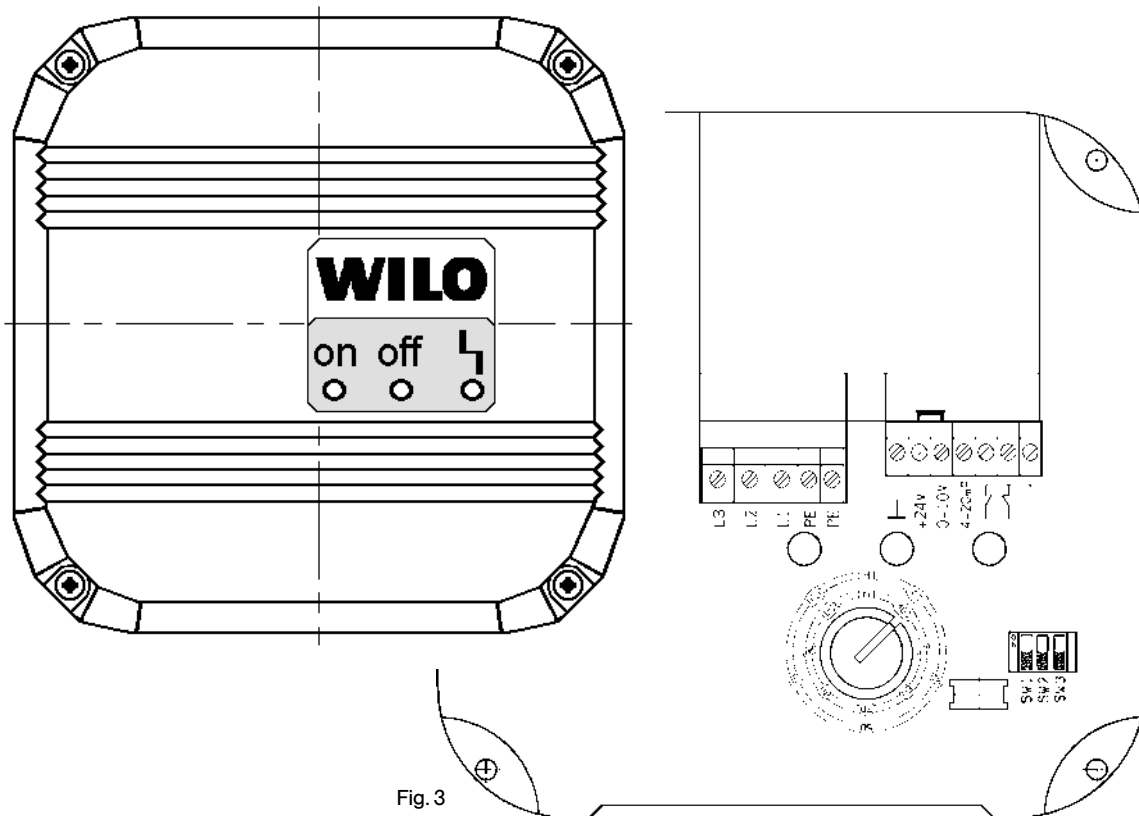


Fig. 3

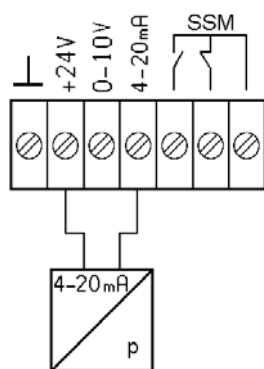


Fig. 4a

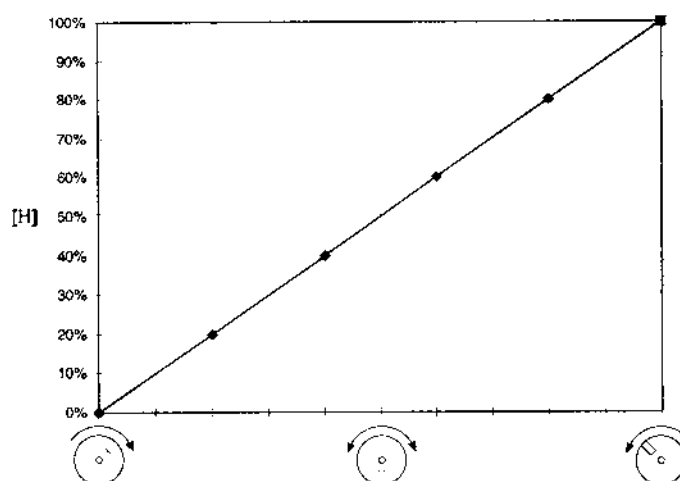


Fig. 5a

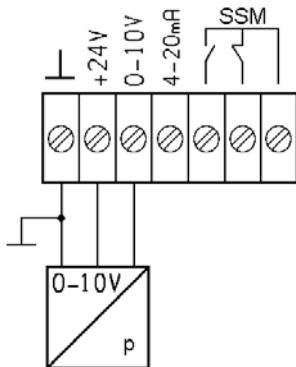


Fig. 4b

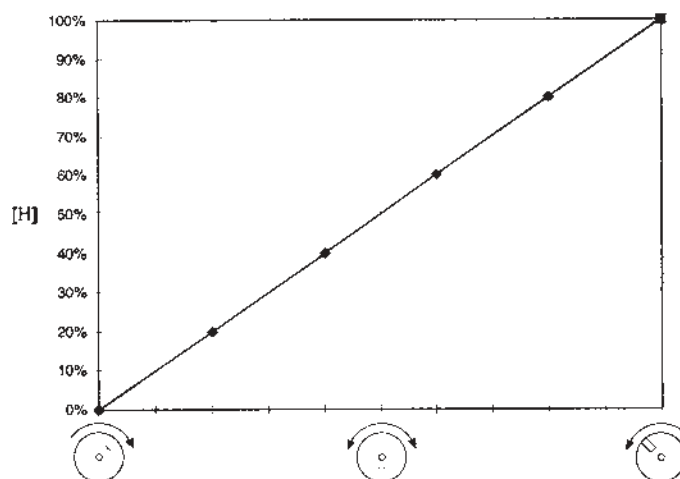


Fig. 5b

Возможны технические изменения!

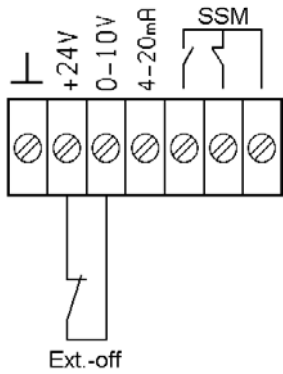


Fig. 4c

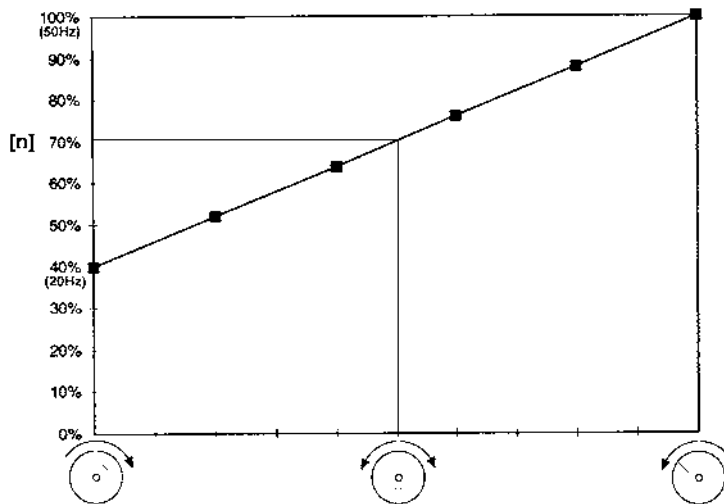


Fig. 5c

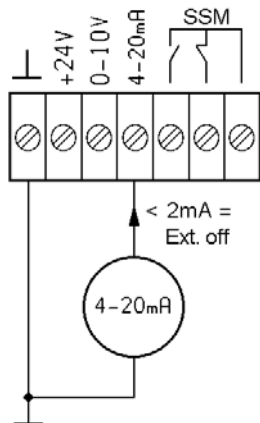


Fig. 4d

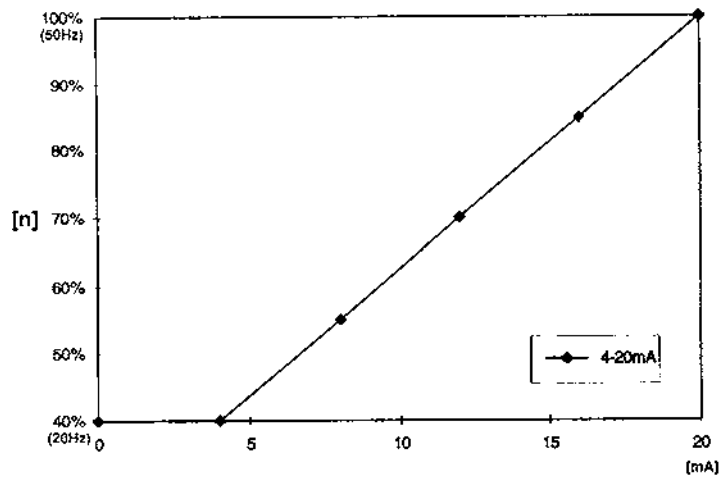


Fig. 5d

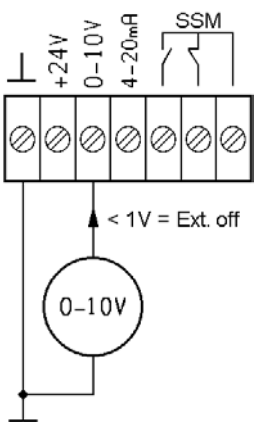


Fig. 4e

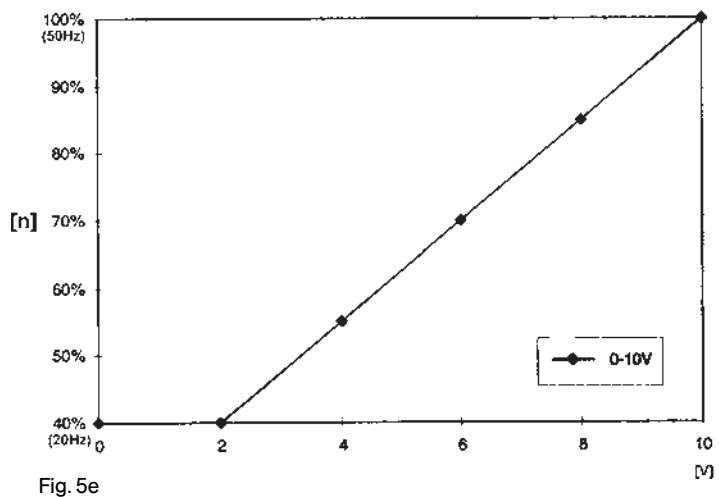


Fig. 5e

ПАСПОРТ / ГАРАНТИЙНЫЙ ТАЛОН

Наименование изделия: Насос серии MWISE

Назначение: Вертикальный, многоступенчатый, центробежный, с мокрым ротором, со встроенным частотным преобразователем, для перекачивания воды и жидкостей, имеющих сходные с водой свойства по вязкости и химической активности

Изготовитель: WILO AG D-44263, Dortmund, Nortkirchenstr. 100, Германия

Арт - номер изделия _____ / _____ **Сер. номер** _____

Импортер: ООО «ВИЛО РУС», 129110, Москва, пр. Мира, д. 68, стр. 3

Сертификат соответствия: РОСС DE.АИ50.В01826

ГОСТ Р МЭК 60335-2-51-2000, ГОСТ Р 51318.14.1-99,

ГОСТ Р 51318.14.2-99, ГОСТ Р 51317.3.2-99, ГОСТ Р 51317.3.3-99

Описание изделия: подробная информация указана в каталоге и на фирменной табличке изделия

Срок службы: _____

Дата продажи: _____

Название, адрес торгующей организации: _____



Печать торгующей организации, подпись продавца: _____

Внимание: Гарантийный талон действителен в том случае, если он правильно заполнен: имеется дата продажи, печать и адрес продавца, указаны артикул и серийный номер изделия.

1. **ООО «ВИЛО РУС»** осуществляет гарантийное обслуживание на всей территории Российской Федерации через авторизованные Сервис-центры. Гарантийное обслуживание включает в себя бесплатный ремонт или, при невозможности ремонта, замену насосного оборудования, поставленного **ООО «ВИЛО РУС»** в Россию. Гарантийный срок исчисляется от даты продажи оборудования, которая подтверждается печатью и соответствующей записью Продавца в Гарантийном талоне. Гарантийный срок на насосы составляет - 24 месяца, приборы автоматики и управления - 12 месяцев, запасные части - 6 месяцев.
2. Все узлы и компоненты, являющиеся частью заявленного на гарантийный ремонт оборудования, замененные в течение гарантийного срока, наследуют гарантийный срок и условия гарантийного обслуживания в целом, т.е. ни на данные узлы и компоненты, ни на данное оборудование в целом не предусматривается продление гарантийного срока.
3. На все виды промышленного оборудования **ООО «ВИЛО РУС»** для проведения пусконаладочных работ, рекомендует привлекать обученных специалистов Сервис-центров и Сервис-партнеров на договорной основе.
4. Гарантийное обслуживание не производится в следующих случаях:
 - Нарушение требований, изложенных в «Инструкции по монтажу и эксплуатации»;
 - При отсутствии оригинала правильно заполненного гарантийного талона, при несоответствии сведений в гарантийном талоне учетным параметрам изделия (наименование, серийный номер, дата и место продажи), при невозможности однозначной идентификации изделия, при наличии в гарантийном талоне незавершенных исправлений, при истечении гарантийного срока;
 - При отсутствии документов подтверждающих покупку изделия (накладной, чека);
 - При повреждении, перенесении, отсутствии, не читаемости серийных номеров на табличках оборудования;
 - Если заявленная неисправность не может быть продемонстрирована;
 - Если нормальная работа оборудования может быть восстановлена его надлежащей настройкой и регулировкой, восстановлением исходной информации в доступных меню, очисткой изделия от пыли и грязи, проведением технического обслуживания изделия;
 - Если неисправность возникла вследствие попадания посторонних предметов, веществ, жидкостей, под влиянием бытовых факторов (влажность, низкая или высокая температура, пыль, животные, насекомые), невыполнение требований ГОСТ 13109-97 в сети электропитания, стихийных бедствий, недостатка технического опыта сотрудников эксплуатирующей организации или пользователя (в том числе и в плане установки и монтажа);
 - При обнаружении на изделии или внутри его следов ударов, небрежного обращения, естественного износа, постороннего вмешательства (вскрытия), механических, коррозионных и электрических повреждений, самостоятельного изменения конструкции или внешнего вида;
 - При неполной комплектности изделия, отсутствии технической документации.
 - Если неисправность возникает при сопряжении оборудования, указанного в гарантийном талоне, с иным оборудованием, самостоятельных попытках модернизации, либо из-за взаимной несовместимости изделий;
 - Если работа оборудования не отвечает субъективным представлениям, надеждам и ожиданиям покупателя;
 - Если неисправность оборудования возникла в результате использования неподходящих (неоригинальных) расходных материалов, ламп, предохранителей, прокладок, уплотнений и заменяемых частей, либо естественного износа изделий и частей с ограниченным сроком эксплуатации, а так же при использовании изделия, предназначенного для бытового использования в производственных или профессиональных целях.;
 - Использование приборов управления и защиты других производителей, не отвечающих требованиям WILO, изложенным в технической документации на оборудование, повреждения в результате неисправности или конструктивных недостатков систем, в составе которых эксплуатируется оборудование;
 - Во всех перечисленных случаях компания, осуществляющая гарантийное обслуживание оставляет за собой право требовать возмещения расходов, понесенных при диагностике, ремонте и обслуживании оборудования, исходя из действующего прейскуранта;
5. Гарантийное обслуживание не распространяется на лампы накаливания, предохранители, расходные материалы и уплотнительные прокладки.
6. Все, поставляемые изделия, являются работоспособными, комплектными и не имеют механических повреждений. Если в течение пяти дней со дня покупки, покупателем не были предъявлены претензии по комплектации товара, внешнему виду, наличию механических повреждений, то в дальнейшем такие претензии не принимаются.
7. **ООО «ВИЛО РУС»** не несет ответственности за возможные расходы, связанные с монтажом и демонтажем гарантийного оборудования. Настоящая гарантия, ни при каких условиях, не дает право на возмещение убытков, связанных с использованием или невозможностью использования купленного оборудования.
8. Список авторизованных центров осуществляющих гарантийное обслуживание находится на обложке Инструкции по монтажу и эксплуатации.

Сервисные партнеры

ООО ВИЛО РУС



Астрахань

ООО ЭЛЕКТРОТЕХНИЧЕСКАЯ КОМПАНИЯ 8512 36 32 33

Барнаул

ЗАО КЕЙ СИ ГРУПП 3825 62 28 99

Владивосток

ООО АКВАДОМ 4232 33 30 77

Владимир

ООО ВЛАДИМИРТЕПЛОГАЗСТРОЙ 4922 44 36 16

Вологда

ООО АКВАТОН 8172 75 14 14

Волгоград

ООО АРИКОМ 8442 97 21 28

Воронеж

ООО ЭНКОР-СЕРВИС 4732 39 24 84

Екатеринбург

ЗАО СТКС 343 379 98 99

ООО ТПК РУТЕНА УРАЛ 343 374 18 22

ЗАО РУБЕЖ 343 256 33 76

Иркутск

ЗАО ВЭКОС 3952 32 42 01

ООО УСПЕХ-ВЕНТ 3952 25 58 58

Казань

ООО ТАТГАЗСЕЛЬКОМПЛЕКТ 8432 55 40 00

ЗАО ТПК ВИД 843 260 62 03

Калининград

ООО ВИЛОТЕРМ-ИНЖЕНЕРНЫЕ СИСТЕМЫ 4012 68 53 33

ООО КОНТУР ИМПЕКС 4012 56 94 34

Калуга

ООО РЕМСТРОЙТЕХНО 4842 54 93 05

Кемерово

ЗАО КЕЙ СИ ГРУПП 3842 37 70 99

Киров

ТОРГОВЫЙ ДОМ ЭНЕРГИС 8332 25 58 09

Краснодар

ООО САНТЕХМОНТАЖ ПЛЮС 861 235 45 30

Красноярск

ООО ПРОМКОНСАЛТИНГ 3912 90 00 99

Курган

ИП ОВСЯННИКОВ В. Л. 3522 53 52 14

Курск

ООО МП ТЕПЛОЭНЕРГЕТИК 4712 32 47 40

Липецк

ООО ТЕПЛОВОДОМОНТАЖ-ТВМ 4742 77 53 16

Москва

ООО РИЦА-СЕРВИС 495 153 21 57

ГРУППА КОМПАНИЙ МОВЕКС-ТМ 495 777 33 36

ООО ЭКО-ГРУПП 495 942 57 01

Нижний Новгород

ООО НОВАТЕРМ 8312 78 07 75

Новороссийск

ООО ТЕХНОКОМ 8617 77 07 03

Новосибирск

ЗАО КУЗБАСС 383 267 59 54

ЗАО НПП-ЭНЕРГИЯ 383 275 93 83

ЗАО КЕЙ СИ ГРУПП 383 217 39 54

Омск

ОДО ПРЕДПРИЯТИЕ ВЗЛЕТ 3812 60 02 32

Оренбург

ООО ОРЕНБУРГТЕПЛОМОНТАЖ 3532 52 71 44

Пенза

ООО ПЕНЗАГАЗКОМПЛЕКТ 8412 52 46 62

Пермь

ООО ВЕТЛАН-КОМФОРТ 342 290 99 00

ООО СТКС-ПЕРМЬ 342 219 54 08

Ростов-на-Дону

ЗАО ТД СИМЕОН-ИНЖИНИРИНГ 863 250 63 38

ООО СТВСЕРВИС 863 220 61 06

Самара

ООО ПКМП КУБ 846 269 71 40

Санкт-Петербург

ООО ЭДС 812 323 08 75

ЗАО СЗЭМО ГМК 812 331 00 96

Саранск

ООО ГАЗКОМПЛЕКТ 8342 48 05 25

Саратов

ООО ЭЛЬГЕН 8452 21 55 41

Ставрополь

ООО СТРОЙПОЛИМЕР 8652 95 67 51

Сургут

СНМУП ЭНЕРГОСЕРВИС 3462 22 45 09

Томск

ЗАО КЕЙ СИ ГРУПП 3822 55 01 01

Тула

ООО ТЕПЛОСЕРВИС 4872 70 01 13

Тюмень

ООО ЖИЛСТРОЙСЕРВИС 3452 75 26 71

Ульяновск

ООО ИНСТАЛ-ТЕПЛОСЕРВИС 8422 43 44 24

Уфа

ООО АКВА-ЦЕНТР 3472 91 21 21

СТКС-УФА 3472 64 49 19

Хабаровск

ООО ХАБАРОВСКИЙ Ц. Э. Р. С. 4212 48 39 43

ООО ГИДРОЛЮКС 4212 21 10 23

Чебоксары

ООО ЮРАТ 8352 63 01 15

Челябинск

НПФ ВОСТОК-ЗАПАД 351 261 22 01

ООО ФИРМА УРАЛВОДОПРИБОР 351 257 12 39

Якутск

ООО КЛИМАТЕХНИКА XXI 4112 44 74 25



ООО ВИЛО РУС
Россия 123592 Москва
ул. Кулакова 20
Т +7 495 7810690
Ф +7 495 7810691
wilo@orc.ru
www.wilo.ru

Филиалы ООО ВИЛО РУС

Владивосток/склад
4232 49 60 64

Екатеринбург/склад
343 345 03 50

Иркутск
3952 56 34 24

Казань/склад
843 545 02 22

Калининград/склад
4012 30 34 12

Краснодар/склад
861 225 16 33

Красноярск/склад
3912 50 48 25

Москва/склад
495 781 06 94

Нижний Новгород
8312 77 76 06

Новосибирск/склад
383 210 62 92

Омск
3812 24 07 95

Пермь
342 240 28 39

Ростов-на-Дону/склад
863 267 30 95

Самара/склад
846 277 84 19

Санкт-Петербург
812 329 01 86

Саратов
8452 34 13 10

Смоленск
4812 69 44 59

Тула
4872 31 54 51

Тюмень
3452 49 49 28

Уфа
3472 37 00 59

Хабаровск/склад
4212 27 18 60

Челябинск
351 749 93 89