



Wilo-Economy MHE...-2G

Инструкция по монтажу и эксплуатации

Содержание:

1. Общие положения
2. Техника безопасности
3. Транспортировка и временное хранение
4. Описание изделия и принадлежностей
5. Установка/монтаж
6. Ввод в эксплуатацию
7. Режимы работы и настройки
8. Техническое обслуживание
9. Возможные неисправности и методы их устранения

1. Общие положения

Монтаж и ввод в эксплуатацию необходимо производить только квалифицированным персоналом, прошедшим обучение!

1.1. Назначение

Насосы предназначены для перекачивания чистых жидкостей без примесей, используются для водоснабжения жилых и промышленных зданий, сельского - хозяйственных сооружений. Возможна подача воды из колодца, реки и др. резервуаров.

1.2. Технические данные

- Допустимый диапазон температур:

Уплотнительные кольца из EPDM

и торцевое уплотнение (исполнения, одобренные KWT/WRAS):

-15°C до +110°C

Уплотнительные кольца из Viton и торцевое уплотнение

(исполнение для агрессивных жидкостей):

-15°C до +90°C

- Макс. температура окружающей среды (стандартное исполнение):

+50°C

- Макс. давление на входе в насос:

6 бар

- Макс. рабочее давление:

10 бар

- Напряжение 50-60 Гц:

3~380/400 В (±6%)

- Мин. давлением на входе:

в соответствии с NPSH насоса

- Влажность окружающей среды:

< 90%

- Степень защиты:

IP54

- Класс изоляции:

F

- Уровень шума (+3дБА):

- для мощности насоса 1.1 кВт

68

- для мощности насоса 2.2 кВт

71

* WRAS: английские стандарты по водоснабжению

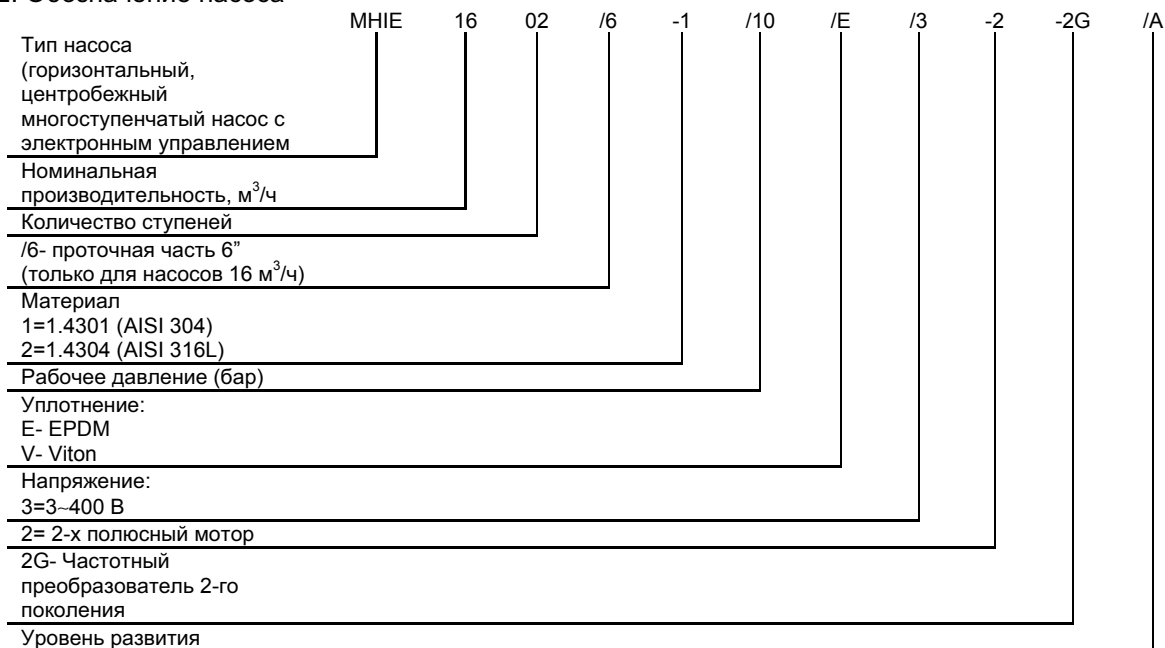
* KTW: немецкие стандарты по водоснабжению

Присоединительный размеры всасывающего и напорного патрубка

	MHE 200	MHE 400	MHE 800	MHE 1600
Всасывающий патрубок	1" – (26-34)	1¼" – (33-42)	1½" – (40-49)	2" – (50-60)
Напорный патрубок	1" – (26-34)	1" – (26-34)	1¼" – (33-42)	1½" – (40-49)

При заказе отдельных частей насоса необходимо указывать все посадочные размеры насоса/мотора.

1.2.2. Обозначение насоса



2. Техника безопасности

Инструкция содержит все основные указания, которые должны соблюдаться при монтаже и эксплуатации. Перед монтажом и вводом в эксплуатацию следует внимательно ознакомиться с данной инструкцией.

Соблюдайте не только указания, приведенные в данном разделе, но и специальные указания по технике безопасности.

2.1. Специальные символы в инструкции

Все указания по технике безопасности, несоблюдение которых может привести к опасности для человека, обозначены символом:



Знак предупреждения об электрическом напряжении:



Требования, несоблюдение которых ведет к поломке насоса и нарушению функций, указываются знаком:

ВНИМАНИЕ !

2.2. Квалификация обслуживающего персонала

Персонал, проводящий монтажные работы, техобслуживание и ремонт должен иметь соответствующую квалификацию.

2.3. Последствия из-за несоблюдения техники безопасности

Несоблюдение правил техники безопасности может повлечь за собой тяжелые последствия для человека и насоса и ведет к потере всяких прав на возмещение ущерба.

Возможные последствия:

- нарушение работы насоса;
- возникновение несчастных случаев вследствие электрического, механического и бактериологического воздействия;
- материальный ущерб, связанный с повреждением других устройств.

2.4. Указания по безопасности для пользователя

Для предотвращения несчастных случаев необходимо соблюдать правила технической эксплуатации энергоустановок потребителей и правила техники безопасности при эксплуатации энергоустановок потребителей. Необходимо исключить любую вероятность поражения электрическим током. Необходимо соблюдать указания, содержащиеся в инструкциях местных энергетических компаний.

2.5. Указания по безопасности при инспекционных и монтажных работах

Все проверочные и монтажные работы должны проводиться квалифицированным персоналом после тщательного изучения инструкции по монтажу и эксплуатации. Работы по обслуживанию насоса проводить только после отключения насоса от электропитания и после полной остановки насоса.

2.6. Самовольное изменение конструкции и изготовление запасных частей

Любые изменения конструкции насоса допустимы только после согласования с производителем. Оригинальные запасные части и авторизированные производителем комплектующие обеспечивают безопасность и надежность. При применении других запасных частей производитель не несет ответственности за возможные последствия.

2.7. Недопустимые режимы эксплуатации

Работоспособность и безопасность поставляемого насоса гарантируется только при полном соблюдении требований настоящей инструкции.

3. Транспортировка и временное хранение

При получении изделия проверьте насос и упаковку на наличие повреждений, которые могут возникнуть при транспортировке. Если существуют какие-либо повреждения, предпримите меры в сроки, указанные в документах.

Внимание!

При транспортировке и хранении насос должен быть защищен от механических повреждений и от внешних воздействий (влажность, мороз и т.д.). Насос переносите аккуратно, чтобы не повредить его и не нарушить центровку агрегата.

Внимание! Нельзя поднимать насос за корпус частотного преобразователя.

4. Описание изделия и принадлежностей

4.1. Условные обозначения на рис. 1, 2, 4, 5, 6, 7, 8:

- 1 - клапан обратный, приемный с сеткой;
- 2 - кран запорный на всасывающем трубопроводе;
- 3 - кран запорный на напорном трубопроводе;
- 4 - клапан обратный;
- 5 - впускной/выпускной штуцер;
- 6 - сливной штуцер;
- 7 - опора трубопровода;
- 8 - фильтр;
- 9 - накопительный бак;
- 10 - водопроводная сеть;
- 11 – шкаф управления;
- 12 - кран запорный;
- 13 - фундаментная рама;
- 14 - датчик давления;
- 15 - мембранный бак;
- 16 - запорный кран мембранного бака;
- 17 – воронка;
- 18 - дисплей;
- 19 - поворотная кнопка;
- НА - макс.высота всасывания;
- НС - мин. высота подпора.

4.2. Описание насоса и мотора

Центробежный горизонтальный насос:

- многоступенчатый;
- нормальновсасывающий;
- с горизонтальным всасывающим и вертикальным напорным патрубками;
- с торцовым уплотнением вала из стандартизированных материалов (см. техническое описание).

Мотор:

Характеристика мотора:

- 3-х фазный асинхронный, 2-х полюсный, со встроенным частотным преобразователем;
- степень защиты IP 54;
- класс изоляции F;
- напряжение 380–440В;
- частота 50-60 Гц ;
- допустимое перепады напряжения $\pm 6\%$.

4.3. Принадлежности (заказываются отдельно)

- запорные краны;
- накопительный бак;
- мембранный бак;
- обратные клапаны (с упорным или пружинным кольцом для режима 2);
- клапан обратный, приемный с сеткой;
- компенсаторы;
- датчики защиты от сухого хода (погрешность измерения менее 1%; при работе в диапазоне 30% - 100% рабочего диапазона).

5. Установка/монтаж

Внимание! Монтаж и ввод в эксплуатацию необходимо производить только квалифицированным персоналом, прошедшим обучение!

5.1. Монтаж

Насос может подключаться как показано на рис.1,2 :

Рис. 1: Насос работает на всасывание - вход в насос расположен выше уровня воды.

Рис. 2: Насос работает с подпором- вход в насос расположен ниже уровня воды в баке или насос подключен к водопроводной сети (поз. 10).

- Насос рекомендуется устанавливать в техническом помещении или в отдельном сухом, хорошо проветриваемом и защищенном от мороза помещении;
- Предусмотреть, чтобы было достаточно места для монтажа и техобслуживания;
- Насос устанавливать на горизонтальной ровной поверхности;
- Насос рекомендуется устанавливать как можно ближе к водозабору;
- Установка насоса должна производиться на фундаментной плите (поз. 10) или непосредственно на полу;
- Насос крепится к основанию двумя болтами М8.



Необходимо учитывать, что всасывающая способность насоса зависит от высоты установки насоса над уровнем моря и температуры перекачиваемой жидкости.

В таблице приведены значения поправки $\Delta H_{вх}$, на которую должно быть увеличено давление на входе в насос (взятого по зависимостям NPSH для данного расхода из каталога), чтобы насос работал без кавитации в зависимости от высоты установки насоса над уровнем моря и температуры перекачиваемой жидкости.

Высота насоса над уровнем моря, м	$\Delta H_{вх}$, м	Температура перекачиваемой жидкости, °C	$\Delta H_{вх}$, м
0	0	20	0,20
500	0,60	30	0,40
1000	1,15	40	0,70
		50	1,20
		60	1,90
		70	3,10
		80	4,70
		90	7,10
		100	10,30
		110	14,70
		120	20,50

Внимание! При перекачивании воды с температурой выше 80°C необходимо, чтобы насос работал с подпором (рис.2).

5.2. Подключение трубопроводов



При выполнении монтажа и подключении насоса необходимо выбирать трубопроводы на максимальное давление, которое создает насос при максимальной частоте вращения при нулевом расходе.

- При выполнении монтажа необходимо тщательно уплотнить соединения шлангов.
- Следите, чтобы во всасывающий патрубок насоса не попадал воздух, всасывающий трубопровод необходимо прокладывать с уклоном 2% (см. рис. 1).
- Если используются металлические трубопроводы необходимо применять опоры, для того чтобы их вес не воспринимался насосом (рис. 1. поз.7).
- Диаметр трубопроводов не должен быть меньше, чем диаметры всасывающего/напорного патрубка насоса.
- Необходимо обеспечить как можно меньшее сопротивление во всасывающем трубопроводе (для этого трубопровод должен быть минимальной длины, иметь минимальное количество колен и быть снабженным запорной арматурой соответствующего размера).

Внимание! Рекомендуется устанавливать обратный клапан на напорном трубопроводе, чтобы исключить обратное течение жидкости через насос

5.3. Электрическое подключение



Электрическое подключение и обслуживание должно проводиться квалифицированным электротехническим персоналом. Необходимо соблюдать правила технической эксплуатации электроустановок потребителей и правила техники безопасности при эксплуатации электроустановок потребителей, также местные нормы и правила.

- Все необходимые данные на мотор (частота, напряжение, номинальный ток) указаны на его шильдике. - -

- Необходимо, чтобы частота, напряжение, номинальный ток электросети соответствовали данным, указанным на шильдике мотора ;
- Частотный преобразователь имеет защиту мотора. Благодаря непрерывному сравнению заданного и текущего сравнения с сохраненными данными, обеспечивается постоянная защита мотора;
- Для обеспечения электромагнитной совместимости следует использовать стандартный экранированный кабель для подключения или провести кабель через металлическую трубу. Необходимо заземлить кабель и металлическую трубу;
- Произвести внешнюю защиту плавкими предохранителями согласно правилам технической эксплуатации энергоустановок потребителей;



При установке дифференциальных автоматических выключателей для защиты пользователя появляется эффект задержки. Отрегулируйте его в соответствии с данными по току, указанными на шильдике преобразователя.

Сечение присоединительных проводов подбирается в соответствии с энергопотреблением насоса.



Обязательно произвести защитное заземление.

Подключение частотного преобразователя (рис. 3) должно осуществляться в соответствии с режимом работы (см. раздел 6 «Ввод в эксплуатацию») и по приведенным ниже таблицам и схемам:

Внимание!

Неправильно подключение частотного преобразователя может привести к его выходу из строя.


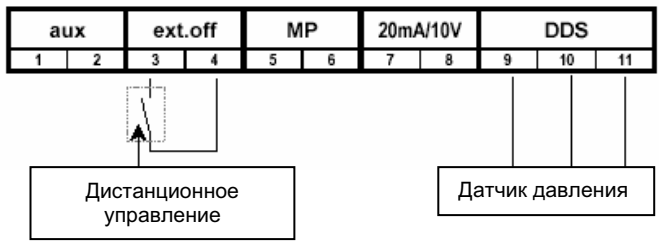

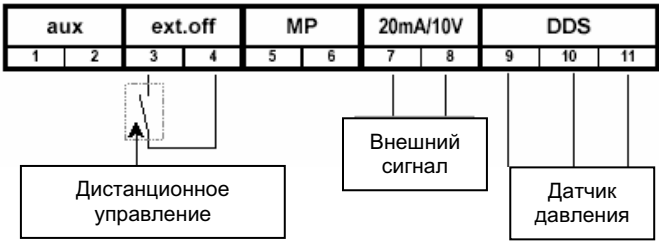
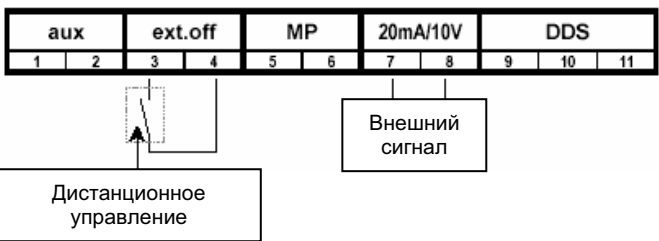


Электрический кабель не должен соприкасаться с трубопроводами и насосом. Кроме того, необходимо использовать влагостойкий кабель.

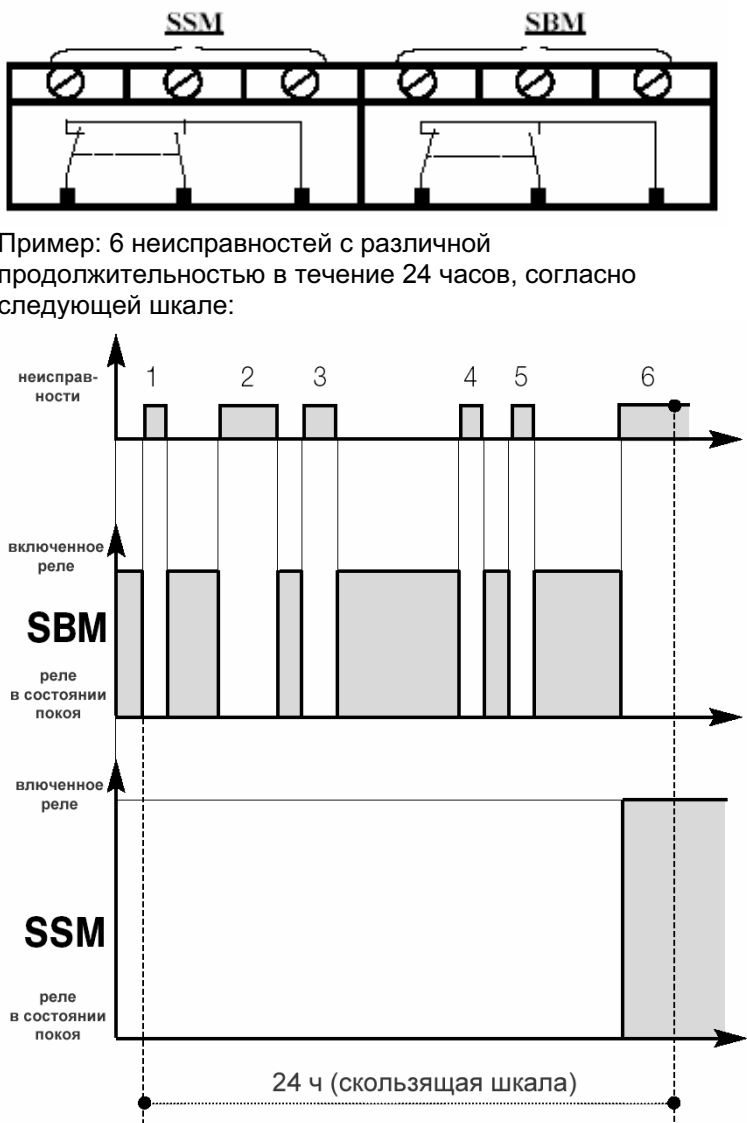
Порядок электрического подключения.

Ослабить винты и снять крышку с частотного преобразователя.

ПОДКЛЮЧЕНИЕ К ЭЛЕКТРОСЕТИ		ЗАЖИМ ДЛЯ ПОДКЛЮЧЕНИЯ К СЕТИ																																	
- Подключить 4х-жильный кабель (3 фазы + земля)	(см. рис. 3)																																		
ПОДКЛЮЧЕНИЕ, ВХОДЫ/ВЫХОДЫ СИГНАЛА		КОНТАКТНЫЕ ЗАЖИМЫ ВХОДОВ/ВЫХОДОВ СИГНАЛА																																	
- Существует 3 рабочих режима: (смотри раздел 6 «Ввод в эксплуатацию»)	(см. рис. 3)																																		
- Ручной режим: режим 1 - Режим регулирования по давлению: режим 2 - Режим управления с помощью внешнего сигнала: режим 3		<table border="1"> <tr> <td>1</td><td>2</td><td>3</td><td>4</td><td>5</td><td>6</td><td>7</td><td>8</td><td>9</td><td>10</td><td>11</td> </tr> <tr> <td colspan="2">Не используются</td> <td colspan="2">Дистанционное упр. ВКЛ./ВЫКЛ.</td> <td colspan="2">Не используются</td> <td>In2...</td> <td>GND...</td> <td>ILn1</td> <td>GND...</td> <td>+24 В</td> </tr> <tr> <td colspan="2"></td> <td colspan="2"></td> <td colspan="2"></td> <td colspan="2">Внешний сигнал</td> <td colspan="3">Датчик 20 мА/10 В</td> </tr> </table>		1	2	3	4	5	6	7	8	9	10	11	Не используются		Дистанционное упр. ВКЛ./ВЫКЛ.		Не используются		In2...	GND...	ILn1	GND...	+24 В							Внешний сигнал		Датчик 20 мА/10 В	
1	2	3	4	5	6	7	8	9	10	11																									
Не используются		Дистанционное упр. ВКЛ./ВЫКЛ.		Не используются		In2...	GND...	ILn1	GND...	+24 В																									
						Внешний сигнал		Датчик 20 мА/10 В																											
РЕЖИМ 1																																			
1) Ручной режим: режим 1	Пример:																																		
- Дистанционное управление обеспечивает включение и выключение насоса. Данная функция имеет приоритетное значение перед всеми остальными.		Поплавковый выключатель, защита от сухого хода																																	
- Функция дистанционного управления может быть отменена при помощи перемычки между контактными клеммами 3 и 4.																																			

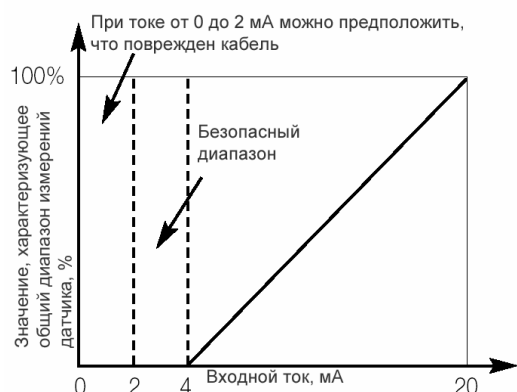
РЕЖИМ 2		
<p>2) Режим регулирования по давлению: режим 2</p> <ul style="list-style-type: none"> - с двухжильным датчиком давления - настройка регулируемой величины при помощи поворотной кнопки. 		
<ul style="list-style-type: none"> - с трехжильным датчиком давления - настройка регулируемой величины при помощи поворотной кнопки. 		
<ul style="list-style-type: none"> - с двухжильным датчиком давления - управление от внешнего сигнала. 		
<ul style="list-style-type: none"> - с трехжильным датчиком давления - управление от внешнего сигнала. 		
<ul style="list-style-type: none"> - Дистанционное управление обеспечивает включение и выключение насоса. Данная функция имеет приоритетное значение перед всеми остальными. - Функция дистанционного управления может быть отменена при помощи переключки между контактными клеммами 3 и 4. 	<p>Пример:</p>	<p>Поплавковый выключатель, защита от сухого хода</p>
РЕЖИМ 3		
<p>3) Режим управления с помощью внешнего сигнала: режим 3</p>		
<ul style="list-style-type: none"> - Дистанционное управление обеспечивает включение и выключение насоса. Данная функция имеет приоритетное 		

<p>значение перед всеми остальными.</p> <p>- Функция дистанционного управления может быть отменена при помощи перемычки между контактными клеммами 3 и 4.</p>	<p>Пример:</p>	<p>Поплавковый выключатель, защита от сухого хода</p>
---	----------------	---

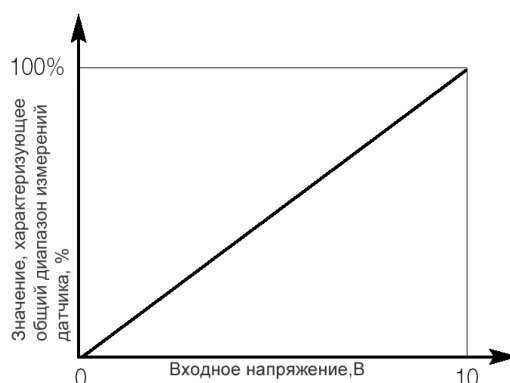
ПОДКЛЮЧЕНИЕ ВСПОМОГАТЕЛЬНЫХ КОНТАКТОВ		КОНТАКТНЫЕ ЗАЖИМЫ ДЛЯ ВСПОМОГАТЕЛЬНЫХ КОНТАКТОВ
<p>Частотный преобразователь имеет два свободных контакта (выхода) для подключения к централизованному управлению.</p> <p>Пример: Шкаф управления</p> <p>1) реле SBM «сигнал неготовности к работе»: - характеристика контакта При первом признаке неисправности или при пропадании тока в сети на каком-либо участке реле отключается (насос останавливается), контакт замыкается. К распределительной коробке поступает информация о неготовности (в т.ч. временной) насоса к работе. Реле включается, контакт открыт, если насос работает или находится в режиме ожидания.</p> <p>2) реле SSM «сигнал о неисправности» : - характеристика контакта После того, как будет распознана серия неисправностей (от 1 до 6 в зависимости от значимости неисправности) одного типа, насос отключится и реле SSM включается. Сброс неисправностей происходит в ручную.</p>	<p>250В/1А</p> <p>250В/1А</p>	 <p>Пример: 6 неисправностей с различной продолжительностью в течение 24 часов, согласно следующей шкале:</p> <p>24 ч (скользящая шкала)</p>

Регулирование (процесса) управления в режиме 2

Сигнал от датчика 4-20 мА

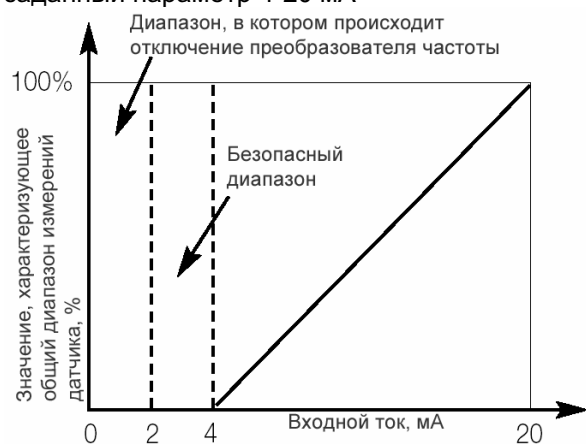


Сигнал от датчика 0-10 В

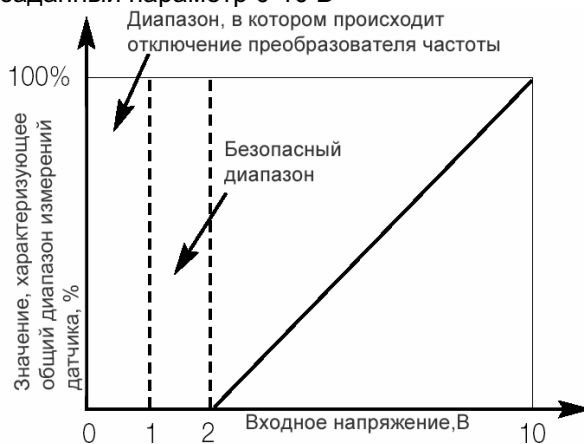


Регулирование заданного параметра с помощью внешнего сигнала в режиме 2

заданный параметр 4-20 мА

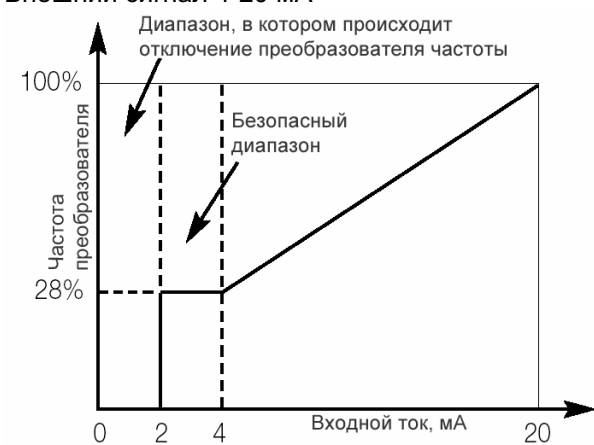


заданный параметр 0-10 В

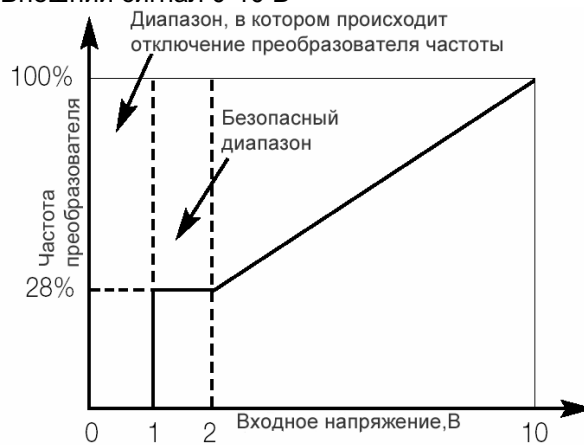


Регулирование частоты с помощью внешнего сигнала в режиме 3

Внешний сигнал 4-20 мА



Внешний сигнал 0-10 В



6. Ввод в эксплуатацию

6.1. Промывка насоса перед его монтажом



Каждый насос проверяется на заводе на соответствие гидравлическим характеристикам, поэтому в насосе может оставаться вода. В целях гигиены, перед вводом в эксплуатацию, рекомендуется промывка насоса.

6.2. Заполнение насоса и удаление воздуха

Внимание!

Не допускается работа насоса всухую. Даже кратковременная работа всухую может повредить скользящее торцевое уплотнение.

Работа насоса с подпором (см. рис. 2)

- Закройте запорный кран (поз. 3) и открутите выпускной штуцер (поз. 5);
- Медленно откройте запорный кран (поз.2) на всасывающем трубопроводе, и заполните насос. После полного удаления воздуха, когда вода начнет вытекать из отверстия, заверните штуцер.



При высокой температуре перекачиваемой среды из отверстия для удаления воздуха может брызнуть струя пара и горячей воды.

Необходимо соблюдать все необходимые меры защиты персонала и мотора от пара и горячей воды.

При работе насоса на всасывание (см. рис. 1 и 4) возможны два варианта заполнения всасывающего трубопровода и насоса:

Вариант 1 (см. рис. 4.1)

- Закройте запорный кран (рис. 1, поз. 3) и откройте запорный кран на всасывающем трубопроводе (рис. 1, поз. 2);
- Медленно открутите впускной штуцер (поз. 5), расположенный на корпусе насоса.;
- Установите воронку в отверстие, постепенно полностью заполните насос и всасывающий трубопровод;
- После полного удаления воздуха, когда вода начнет вытекать из отверстия для удаления воздуха, заверните штуцер.

Вариант 2 (см. рис. 4.2)

Для упрощения процесса заливки можно установить на всасывающем трубопроводе вертикальную трубу (рис. 4, поз. 12) с запорным краном $1/2$ " и воронкой.

- Закройте кран на напорном трубопроводе (рис. 1, поз. 3) и откройте кран на всасывающем трубопроводе (рис. 1, поз. 2);
- Откройте запорный кран (рис. 4, поз. 12) и открутите впускной штуцер (рис.4, поз. 5);
- Заполняйте насос и всасывающий трубопровод до тех пор, пока вода не станет переливаться через впускное отверстие до полного прекращения появления пузырей воздуха;
- Закройте запорный кран (рис. 4, поз. 12), который можно оставить на месте. Снимите вертикальную трубу и закрутите обратно впускной штуцер(рис. 4, поз. 5).

6.3. Ввод в эксплуатацию



В зависимости от перекачиваемой среды и режима работы температура корпуса насоса и мотора может превысить 68°C. Не прикасайтесь к ним.

Внимание!

Не допускается работа насоса при нулевом расходе (закрыт запорный кран на напорном трубопроводе) более 10 мин для холодной воды (температура < 40°C) и более 5 минут для воды с большей температурой.

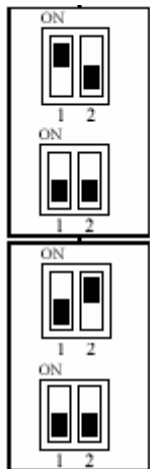
Минимальный расход насоса не должен быть меньше 10 % от максимального расхода для предотвращения образования пара в насосе.

- Откройте запорный кран на напорном трубопроводе;
- Включите насос;
- Проверьте показания манометра на напорном трубопроводе на отсутствие колебаний давления (стрелка манометра не должна сильно дрожать). При наличии колебаний давления необходимо повторить удаление воздуха из трубопроводов и насоса;
- Убедитесь, что потребляемый ток по фазам мотора не превышает значения, указанные на шильдике насоса.

7. Режимы работы и настройки

7.1. Настройки

Частотный преобразователь содержит блок из двух (двухпозиционных) переключателей (см. рис. 3, поз. S):





Режим переключателей №1

В позиции SERVICE можно задать параметры для различных режимов.

В позиции OPERATION производится соответствующее переключение на выбранный режим и прерывается ввод параметров. (Стандартная функция).

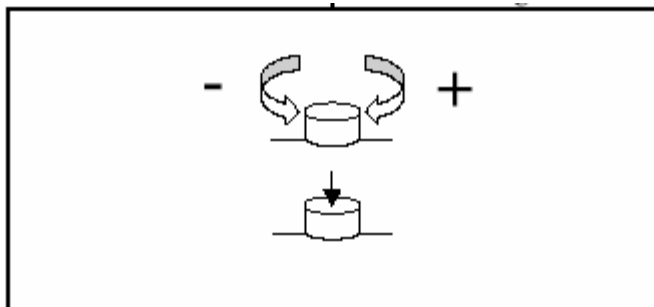
Режим переключателей №2

В позиции  (ключ) происходит блокировка поворотной кнопки.

В позиции  (ключ отсутствует) поворотная кнопка разблокирована.

Пример: заданный параметр в режиме 1 или 2 заблокирован.

Для ввода исходных данных в память, частотный преобразователь имеет поворотную кнопку.



Выбор нового параметра осуществляется простым поворотом кнопки.

«+» - налево, «-» - направо

Коротким нажатием на кнопку происходит ввод установленного параметра в память или подтверждения выбранного варианта или подтвердите окончания операции (при просмотре наработки насоса)

7.1.1. Ручной режим: РЕЖИМ 1

При изменении частоты вращения мотора при помощи поворотной кнопки Вы выставляете рабочую точку.

РЕЖИМ 1

Установка в РЕЖИМЕ 1

Если насос новый и не установлен в какой-либо системе, он настроен на РЕЖИМ 1 (см. раздел «Работа в РЕЖИМЕ 1»). В другом случае:

<p>ON SERVICE 1 2</p> <p>Тип режима → M1</p> <p>Счетчик рабочих часов → 10h</p> <p>ON OPERATION 1 2</p>	<p>Переключатель (рис. 3, поз. S) установить в позицию SERVICE.</p> <p>Выберите M1 (Режим 1). Подтвердите выбранный вариант.</p> <p>Индикация счетчика рабочих часов (индикация времени работы насоса в часах). Подтвердите окончания операции.</p> <p>Переключатель вновь установит в позицию OPERATION.</p>
---	---

Принцип работы в РЕЖИМЕ 1. Установка частоты вращения.

Рекомендуемая частота вращения мотора при вводе в эксплуатацию – 2400 об/мин.

<p>Заданный параметр → 16.7</p> <p>Новое знач. → 24.0</p> <p>Действ. знач. скорости → 16.7</p> <p>ВКЛ/ВЫКЛ → OFF</p>	<p>Заданный параметр может быть изменен с помощью поворотной кнопки. Введите в память.</p> <p>При коротком нажатии поворотной кнопки происходит отображение действительного значения частоты вращения. Через 30 с или после повторного нажатия заданная частота отображается снова.</p> <p>Если нажать поворотную кнопку и удерживать ее в течение примерно 1 с, возможен доступ к функции «включение/выключение» (ON/OFF). Выберите OFF. Подтвердите выбранный вариант.</p>
--	--

Примечание: С помощью дистанционного управления (напр., при помощи датчика) можно отключить насос (при этом преобразователь частоты находится под напряжением).

При отключении насоса отображается "OFF".

7.1.2. Режим регулирования: РЕЖИМ 2

Насос может работать по различным параметрам регулирования (давлению, температуре, подаче и т. д.). Если регулирование происходит по давлению, то параметры P, I и D уже заданы. Для других параметров регулирования каждый параметр P, I и D задается при настройке.

РЕЖИМ 2

Регулирование по давлению (см. рис. 5, 6 и 7)

Для регулирования насоса по давлению необходим датчик давления и мембранный бак.

Требование к датчику: погрешность измерения датчика менее 1%, измеряемая величина должна лежать в диапазоне от 30% до 100% измеряемого диапазона. Полезный объем мембранного бака должен быть не менее 8 л. (Мембранный бак и датчик давления поставляются в качестве принадлежностей).

<p>ОН SERVICE 1 2</p> <p>Тип режима → M2</p> <p>Зад. параметр. регулируемый с помощью внутр. сигнала → I</p> <p>Зад. параметр. регулируемый с помощью внеш. сигнала → E</p> <p>10 В или 20 мА → 10V on / 20mA</p> <p>Выбрать типы → P</p> <p>Датчики давления → P 10 bar</p> <p>10 В или 20 мА → 10V on / 20mA</p> <p>Время задержки → 180 s</p> <p>Счетчики рабочих часов → 10 h</p> <p>ОН OPERATION 1 2</p>	<p>Переключатель (рис. 3, поз. S) установить в позицию SERVICE. Выберите «M2». Подтвердите выбранный вариант.</p> <p>Выберите источник (регулирования) заданного значения, внутренний/внешний, стандартная настройка «I». (Выбор источника происходит при помощи поворота поворотной кнопки). Подтвердите выбранный вариант.</p> <p>Если был выбран внешний источник «E», то регулирование величины управляющего воздействия производится с помощью внешнего сигнала.</p> <p>Выберите тип сигнала (0-10 В) или (4-20 мА). Подтвердите выбранный вариант.</p> <p>Для регулирования по давлению выберите тип параметра «P». Подтвердите выбранный вариант.</p> <p>Выберите диапазон измерений датчика (6, 10 бар). Подтвердите выбранный вариант.</p> <p>Выберите тип сигнала датчика (0 – 10 В) или (4-20 мА) (мигающая индикация отображает значение сигнала). Подтвердите выбранный вариант.</p> <p>Установите время запаздывания от 0 до 180 секунд- время выключения насоса (время между регистрацией нулевого расхода и полным отключением насоса). Стандартная настройка 180 сек. Введите в память.</p> <p>Отображение показаний счетчика рабочих часов. (Количество часов работы насоса). Подтвердите окончания операции.</p> <p>Переключатель вновь установить в позицию OPERATION.</p>
---	---

РЕЖИМ 2

Настройка заданного параметра с помощью поворотной кнопки

Для ввода в эксплуатацию рекомендуется установить частоту вращения, составляющие 60% от макс.



Заданное давление может быть изменено с помощью поворотной кнопки. Введите в память.

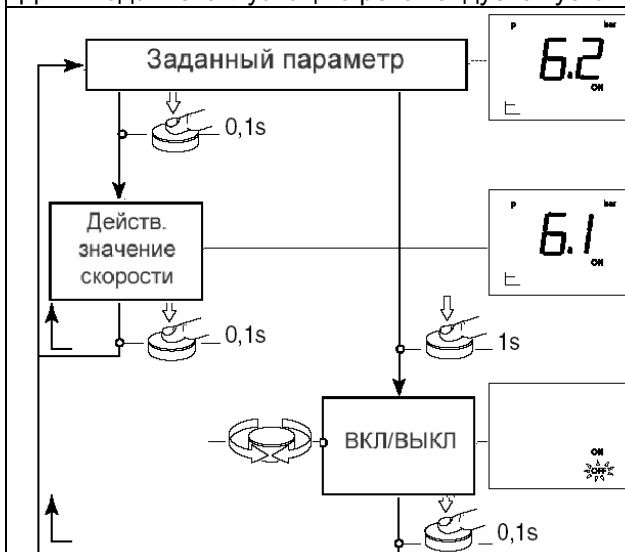
При коротком нажатии поворотной кнопки происходит отображение действительного значения частоты вращения. Через 30 с или после повторного нажатия заданная частота отображается снова.

Если нажать поворотную кнопку и удерживать ее в течение примерно 1 с, возможен доступ к функции «включение/выключение» (ON/OFF). Выберите OFF. Подтвердите выбранный вариант.

Функция в режиме 2 – режим регулирования по давлению и настройка заданного параметра с помощью внешнего сигнала.

Заданный параметр зависит от входного сигнала: 0-10 В или 4-20 мА.

Для ввода в эксплуатацию рекомендуется установить частоту вращения, составляющие 60% от макс.



При коротком нажатии поворотной кнопки происходит отображение действительного значения частоты вращения. Через 30 с или после повторного нажатия заданная частота отображается снова.

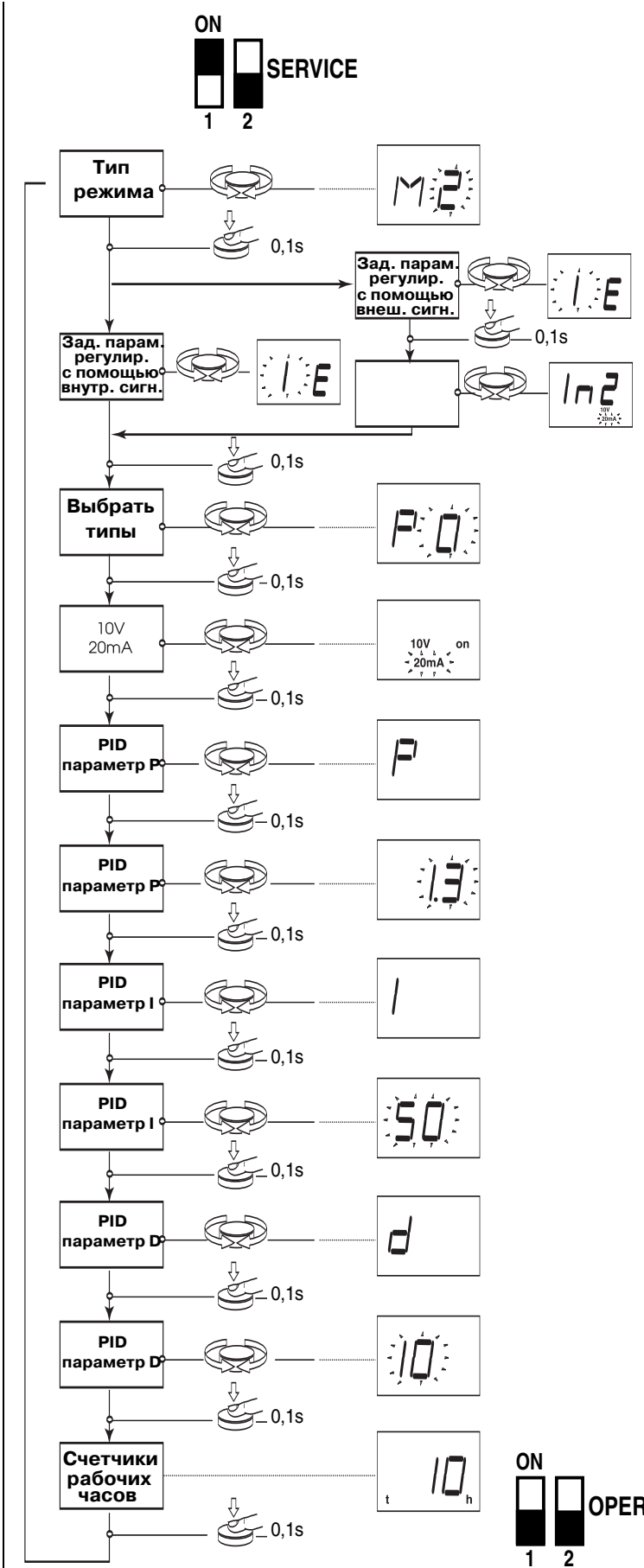
Если нажать поворотную кнопку и удерживать ее в течение примерно 1 с, возникнет доступ к функции «включение/выключение» (ON/OFF). Выберите OFF. Подтвердите выбранный вариант.

Примечание: С помощью дистанционного управления (напр., при помощи датчика) можно отключить насос (при этом преобразователь частоты находится под напряжением). При отключении насоса отображается "OFF".

РЕЖИМ 2

Другой тип регулирования

Настройка параметров в режиме 2



Переключатель (рис. 3, поз. S) установите в позицию SERVICE.

Выберите «M2».

Подтвердите выбранный вариант.

Выберите источник (регулирования) заданного значения, внутренний / внешний.

Стандартная настройка «I».

(Выбор источника происходит при помощи поворота поворотной кнопки).

Подтвердите выбранный вариант.

Если был выбран внешний источник «E», то регулирование величины управляющего воздействия производится с помощью внешнего сигнала. Выберите тип сигнала (0-10 В) или (4-20 мА).

Подтвердите выбранный вариант.

Выбрать тип регулирования «O» для «other regulation» = других типов регулирования.

Подтвердите выбранный вариант.

Выберите тип датчика (0 – 10 В) или (4-20 мА) (мигающая индикация отображает действительное значение).

Подтвердите выбранный вариант.

Индикация параметра «P» (PID).

Подтвердите выбранный вариант.

Настроить значение параметра «P»

(При стандартной настройке P=1).

Введите в память.

Индикация параметра «I» (PID).

Подтвердите выбранный вариант.

Настроить значение параметра «I» (При стандартной настройке I =1 сек.).

Введите в память.

Индикация параметра «D» (PID).

Подтвердите выбранный вариант.

Настроить значение параметра «D» (При стандартной настройке D=0 ms).

Введите в память.

Индикация счетчика рабочих часов. (Индикация времени работы насоса в часах).

Подтвердите окончания операции.

Переключатель вновь установить в позицию OPERATION.

РЕЖИМ 2

Другой тип регулирования

Принцип работы в РЕЖИМЕ 2 и установка заданного параметра с помощью поворотной кнопки.

В этом случае отображается значение в % от диапазона измерения датчика.



Заданный параметр может быть изменен с помощью поворотной кнопки. Введите в память.

При коротком нажатии поворотной кнопки происходит отображение действительного значения частоты вращения. Через 30 с или после повторного нажатия заданная частота отображается снова.

Если нажать поворотную кнопку и удерживать ее в течение примерно 1 с, возникнет доступ к функции «включение/выключение» (ON/OFF). Выберите OFF.

Подтвердите выбранный вариант.

Примечание: С помощью дистанционного управления (напр., при помощи датчика) можно отключить насос (при этом преобразователь частоты находится под напряжением).

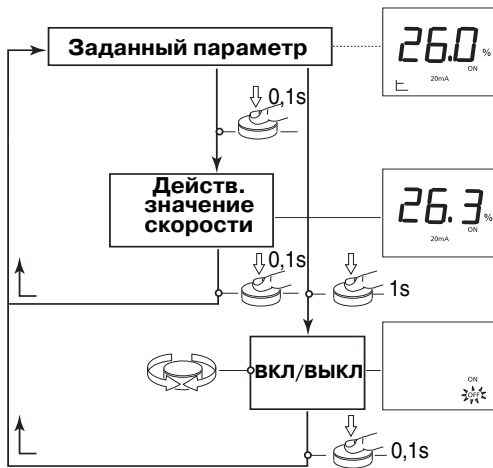
При отключении насоса отображается "OFF".

РЕЖИМ 2

Принцип работы в РЕЖИМЕ 2 и установка заданного параметра внешнего сигнала.

Заданный параметр регулируется входным сигналом 0-10 В или 4-20 мА.

В режиме 2 – другой тип регулирования. В этом случае отображается значение в % от диапазона измерений датчика.



При коротком нажатии поворотной кнопки происходит отображение действительного значения частоты вращения. Через 30 с или после повторного нажатия заданная частота отображается снова.

Если нажать поворотную кнопку и удерживать ее в течение примерно 1 с, возможен доступ к функции «включение/выключение» (ON/OFF). Выберите OFF.

Подтвердите выбранный вариант.

Примечание: С помощью дистанционного управления (напр., при помощи переключателя) можно отключить насос (при этом преобразователь частоты находится под напряжением).

При отключении насоса отображается "OFF".

7.1.3. Режим внешнего регулирования частоты: РЕЖИМ 3 (см. рис. 9)

<p>РЕЖИМ 3</p> <p>Насос контролируется от внешнего сигнала. Настройка параметров в РЕЖИМЕ 3</p>	
	<p>Переключатель (рис. 3, поз. S) установите в позицию SERVICE.</p> <p>Выберите M3. Подтвердите выбранный вариант.</p> <p>Выбрать тип внешнего сигнала (0-10 В) или (4-20 мА). Стандартная настройка 0-10В. Подтвердите выбранный вариант.</p> <p>Индикация счетчика рабочих часов. Подтвердите окончание операции.</p> <p>Переключатель вновь установите в позицию OPERATION.</p>
<p>Принцип работы в РЕЖИМЕ 3 В РЕЖИМЕ 3 отображаемое значение в % от максимальной частоты вращения насоса.</p>	
	<p>При коротком временном нажатии поворотной кнопки происходит отображение действительного значения частоты вращения. Через 30 с или после повторного нажатия заданная частота отображается снова.</p> <p>Если нажать поворотную кнопку и удерживать ее в течение примерно 1 с, возникнет доступ к функции «включение/выключение» (ON/OFF). Выберите OFF. Подтвердите выбранный вариант.</p>
<p>Примечание: С помощью дистанционного управления (например, при помощи датчика) насос можно отключить (при этом преобразователь частоты находится под напряжением). При отключении насоса отображается "OFF". Если используется сигнал (существующего) напряжения (0-10 В) и если он составляет менее 1 В, то автоматически отображается символ "OFF". Если токовый сигнал (4-20 мА) менее 2 мА автоматически отображается символ "OFF".</p>	

7.1.4. Опция (вариант) программирования

<p>Опция</p> <p>Максимальную частоту вращения насоса можно снизить при помощи поворотной кнопки. Эту опцию следует использовать при перекачивании спец. жидкостей (с высокой плотностью, вязкостью и т.д.), чтобы исключить перегрузки мотора.</p> <p>Ввод параметров</p>	
<p>The diagram illustrates the control panel interface. At the top, there are two indicator lights labeled '1' and '2' under the heading 'ON SERVICE'. Below this, a 'Режим' (Mode) box is connected to a display showing 'M2'. A circular arrow icon indicates a selection process. Below the mode box is the 'Операция' (Operation) box, which is connected to a display showing 'OP'. A button with a downward arrow and '1s' is shown next to it. Below the operation box is the 'Счетчики рабочих часов' (Working hours counter) box, which is connected to a display showing '0,1s'. A button with a downward arrow and '0,1s' is shown next to it. At the bottom, there are two indicator lights labeled '1' and '2' under the heading 'ON OPERATION'.</p>	<p>Переключатель (рис. 3, поз. S) установите в позицию SERVICE.</p> <p>В зависимости от выбранного режима отобразится «M1» или «M2» или «M3».</p> <p>Поворотной кнопкой выберите «OP».</p> <p>Отобразится «OP».</p> <p>Подтвердите выбранный вариант.</p> <p>Выберите “On” или “Off”. (Мигающая индикация отобразит действительное значение). Подтвердите выбранный вариант.</p> <p>Переключатель установите в позицию OPERATION.</p>

8. Техническое обслуживание

Внимание!

Перед проведением работ по техническому обслуживанию следует отключить электропитание и принять меры, препятствующие несанкционированному его включению, повесить запрещающие плакаты.

Не проводить работы при работающем насосе.

- Насос не требует специального технического обслуживания.
- Подшипники не требуют дополнительной смазки на протяжении всего срока службы
- Насос и мотор с частотным преобразователем необходимо содержать в чистоте.
- При длительной остановке, если нет риска замерзания, рекомендуется не сливать жидкость из насоса.
- При вероятности морозов, во избежание заклинивания вала и гидравлической части рекомендуется слить жидкость из насоса, предварительно открутив сливной (поз. 6) и впускной штуцер (поз. 5). После удаления жидкости закрутите оба штуцера, не затягивая их до конца.

9. Возможные неисправности и методы их устранения

Внимание!

Перед проведением работ по техническому обслуживанию следует отключить электропитание и принять меры, препятствующие несанкционированному его включению, повесить запрещающие плакаты.

Не проводить работы при работающем насосе.

Обобщенная сигнализация неисправностей (SSM) активируется после одной или серии неисправности возникшей в течении 24 часов, при этом:

- реле SBM выключено (разомкнут контакт);
- реле SSM включено (контакт замкнут);
- включен красный светодиода и на дисплее показана индикация кода неисправности.

Сигнализация	Режим работы преобразователя					Возможные причины неисправности	Методы устранения	
	Код неисправности	Время срабатывания до остановки работы преобразователя	Время ожидания до перезапуска	Макс. число неисправностей за 24 часов	Состояние реле			
					SBM			SSM
E00	1 мин	1 мин	6	неакт.	акт. ①	Насос не залит или работает на сухом ходу.	Еще раз заполните насос (см. раздел 6.3) Проверьте герметичность обратного клапана.	
E01	1 мин	1 мин	6	неакт.	акт. ①	Насос перегружен, неисправен или засорен.	Плотность и/или вязкость перекачиваемой среды слишком высоки. Демонтируйте насос, замените поврежденные узлы или прочистите их.	
E04	≤ 5 с	5 с ②	6	неакт.	акт. ①	Пониженное напряжение питания частотного преобразователя.	Проверьте напряжение на выводах частотного преобразователя. Мин. 380 В – 6%	
E05	≤ 5 с	5 с ②	6	неакт.	акт. ①	Повышенное напряжение питания частотного преобразователя.	Проверьте напряжение на выводах преобразователя. Макс. 440 В + 6%	
E06	≤ 5 с	5 с ②	6	неакт.	акт. ①	Отсутствует фаза эл. питания.	Проверьте питание.	
E10	3 с	без повторного пуска	1	неакт.	акт. ①	Насос заблокирован.	Демонтируйте насос, прочистите его и замените поврежденные детали. Возможно нарушение в подшипниках мотора.	
E20	3 с	5 мин ②	6	неакт.	акт. ①	Мотор греется. Температура окружающей среды выше +50°C.	Прочистите пластины радиатора мотора. Мотор может работать при +50°C.	
E23	Сразу	5 мин ②	6	неакт.	акт. ①	Короткое замыкание в частот. преобразователе или в моторе.	Демонтируйте мотор и частот. преобразователь, проверьте его или замените.	
E26	Сразу	5 мин ②	6	неакт.	акт. ①	Тепловой датчик мотора поврежден или неправильно подсоединен.	Демонтируйте мотор и частот. преобразователь, проверьте его или замените.	
E30 E31	3 с	5 мин ②	6	неакт.	акт. ①	Частот. преобразователь греется. Температура окружающей среды выше +50°C.	Прочистите пластины радиатора с тыльной стороны, под частот. преобразователем и крышку вентилятора. Частот. преобразователь может работать при макс. температуре окр. среды +50°C.	
E36	1,5 с	без повторного пуска	1	неакт.	акт. ①	Внутренняя поломка в частот. преобразователе.	Обратитесь к техническому специалисту по гарантийному обслуживанию.	
E42	5 с	без повторного пуска	1	неакт.	акт. ①	Обрыв кабеля датчика (4-20 мА).	Убедитесь в правильности питания и присоединения кабеля датчика.	

① - состояние реле при числе неисправностей больше, чем допустимо.

② - при устраненной неисправности.

Существует два варианта пуска насоса после устранения неисправности.

Вариант 1

- Число однотипных неисправностей в насосе (1+6 в зависимости от важности) достигло и превысило заданное значение за 24 часа. В этом случае реле SSM активировано, а SBM нет;

- Насос можно перезапустить, нажав поворотную кнопку либо отключив питание и перезагрузив его.

Вариант 2

- Число неисправностей еще не достигло предела.

Для случая, когда реле SSM и SBM не активированы, повторный пуск может быть осуществлен только после отключения и перезагрузки;

- В обоих случаях необходимо сначала устранить неисправность. При работе с насосом, необходимо предварительно отключить его;

- Если неисправность не описана в таблице необходимо обратиться к техническому специалисту по гарантийному обслуживанию;

- Другие неисправности в насосе, не связанные с частотным преобразователем:

Неисправность	Причина	Устранение
Насос работает, но не обеспечивает требуемую подачу	a) Недостаточное число оборотов b) Насос засорен c) Всасывающий трубопровод засорен d) Подсос воздуха во всасывающем трубопроводе e) Кавитация в насосе, давление на входе слишком мало	a) Проверить настройку потенциометра (перенастроить) b) Демонтировать и прочистить насос c) Проверить трубопровод d) Проверить герметичность всего всасывающего трубопровода и уплотнить e) Большие потери давления во всасывающем трубопроводе или слишком большая высота всасывания (проверить NPSH и монтаж)
Насос вибрирует/ шумит	a) Насос плохо закреплен b) Насос засорен c) Вал насоса тяжело вращается	a) Проверить болты крепления и затянуть b) Демонтировать и прочистить насос c) Проверить вращение насоса на отсутствие заедания/заклинивание
Низкий напор насоса	a) Недостаточное число оборотов b) Мотор неисправен c) Недостаточное заполнение насоса d) Штуцер слива завинчен не полностью	a) Проверить настройку частоты вращения насоса b) Заменить мотор c) Открыть отверстие для удаления воздуха из насоса до полного удаления пузырьков воздуха d) Проверить и затянуть
Насос работает с неравномерной подачей	a) Давление на входе мало b) Диаметр всасывающего трубопровода меньше диаметра патрубка насоса c) Всасывающий фильтр и трубопровод частично засорены d) В Режиме 2 датчик давления выбран неправильно	a) Еще раз изучите условия установки и рекомендации, описанные в инструкции. b) Диаметр трубопровода и всасывающего патрубка насоса должны совпадать. c) Демонтировать и прочистить. d) Установить датчик на соответствующее давление (шкалу) (см. раздел 5.3)
Насос не выключается в Режиме 2 при нулевом расходе	a) Обратный клапан не герметичен. b) Обратный клапан не соответствует рабочим параметрам системы c) Объем мембранного бака не соответствует рабочим параметрам системы	a) Очистить или заменить. b) Установить подходящий обратный клапан c) Заменить или установить дополнительный мембранный бак

Если возникшая неисправность не описана в таблице свяжитесь со службой сервиса WIL0.

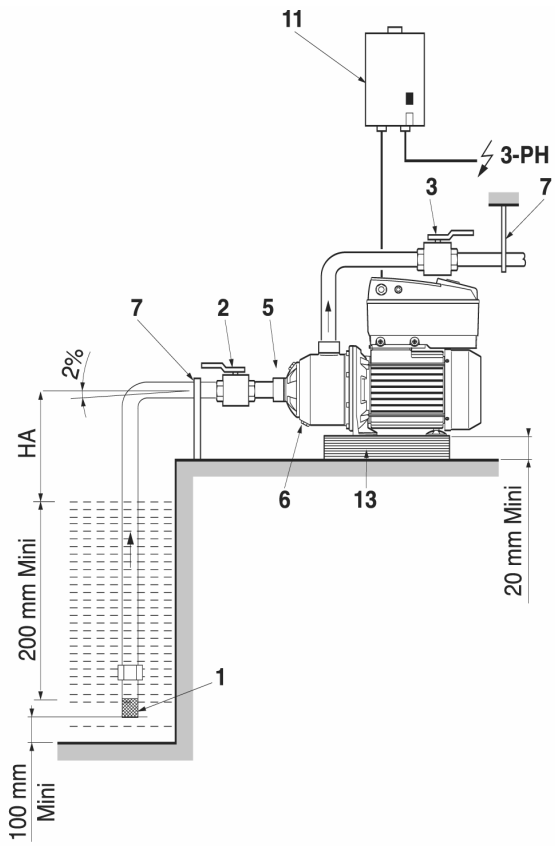


Рис. 1

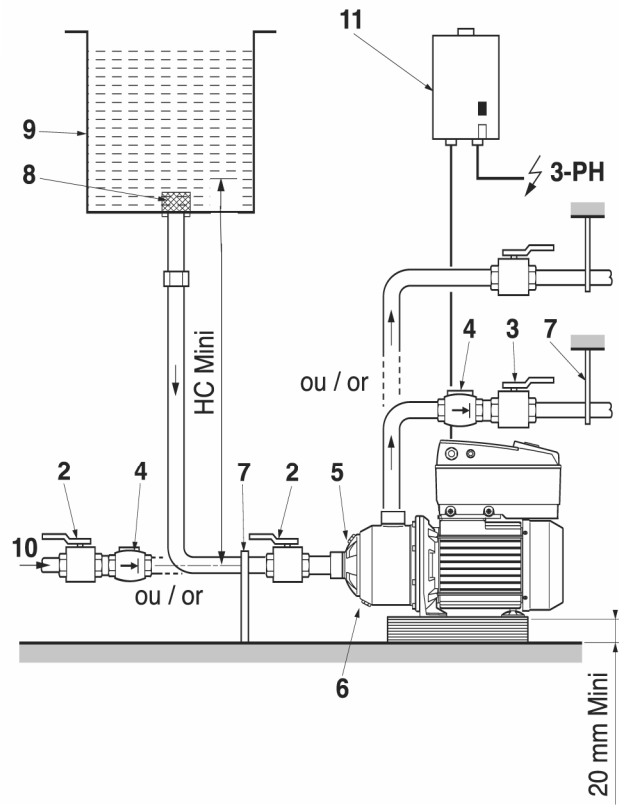


Рис. 2

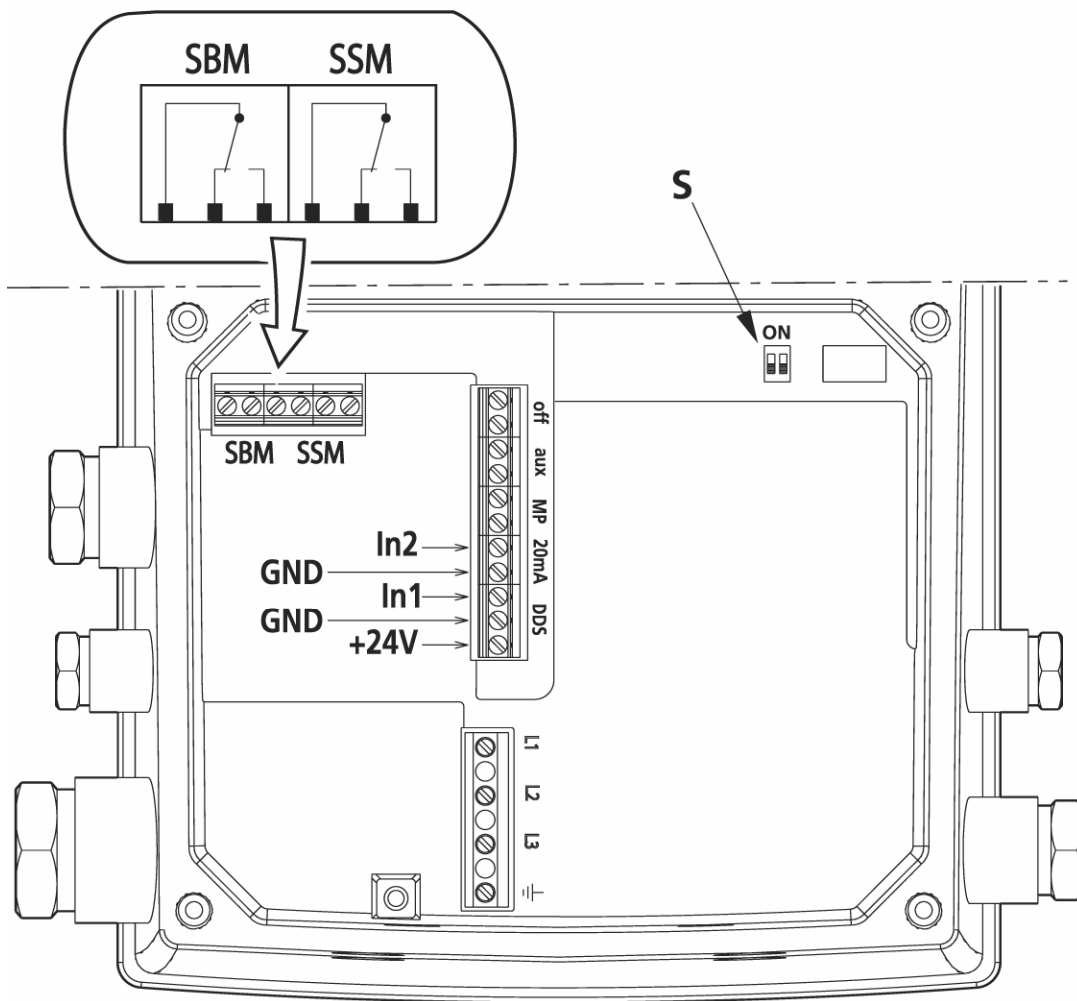


Рис. 3

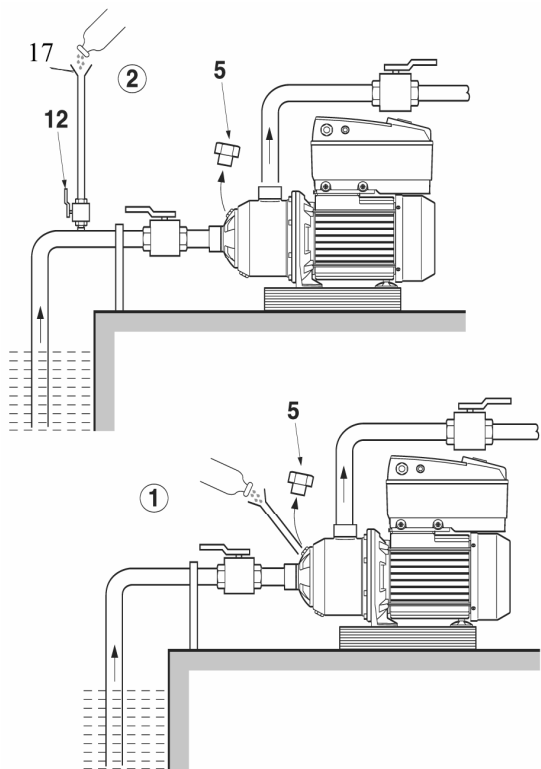


Рис. 4

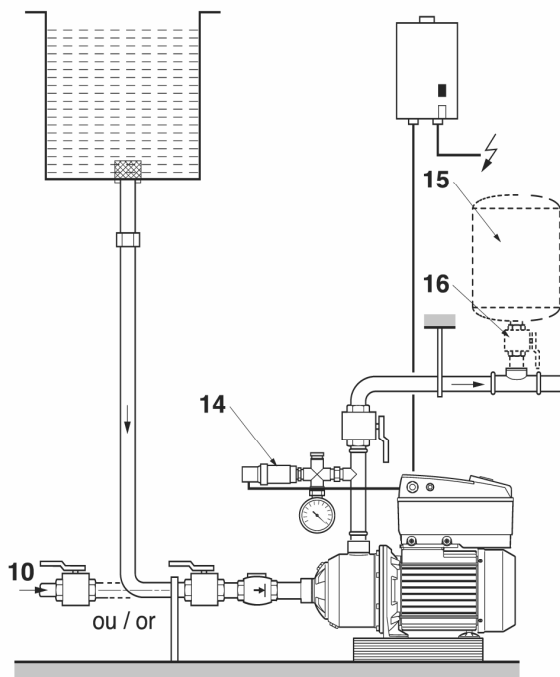


Рис. 5

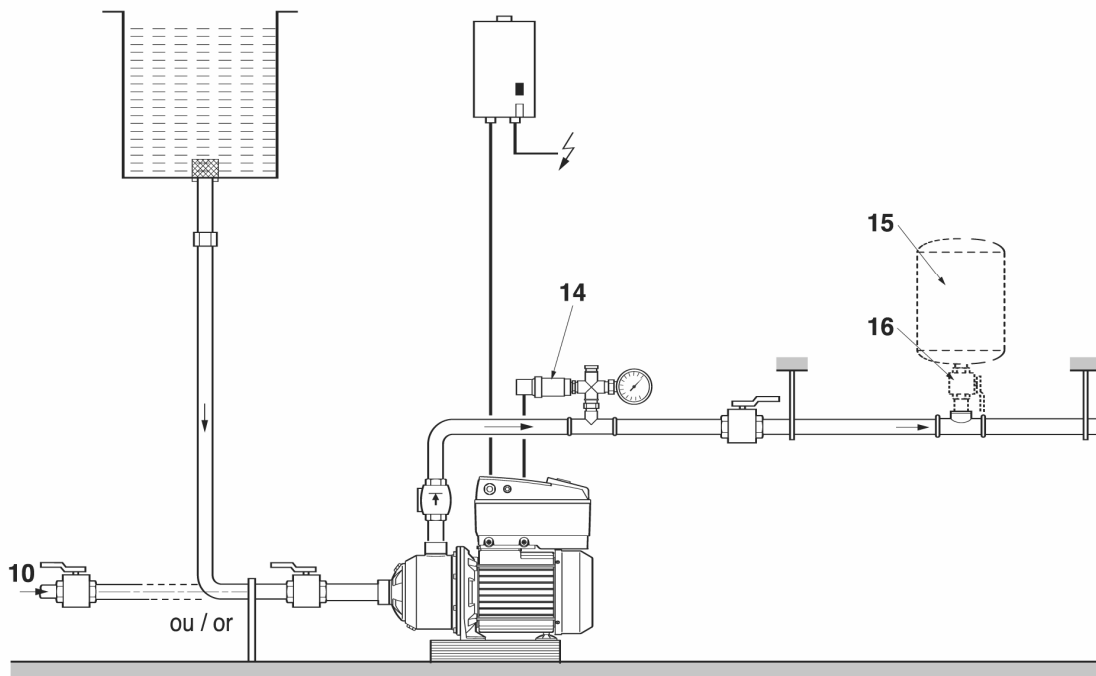
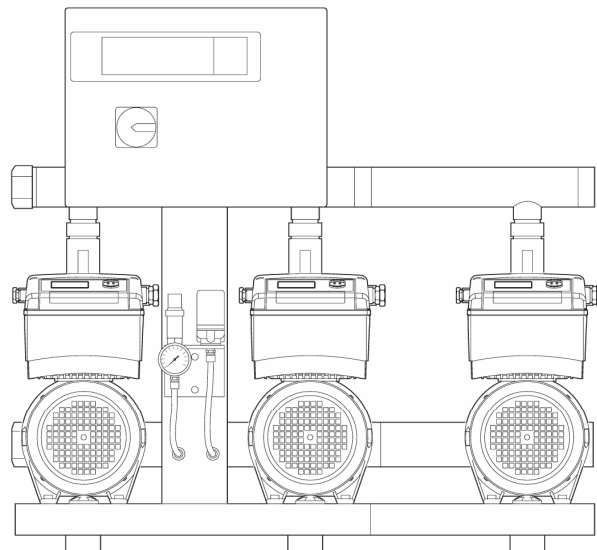
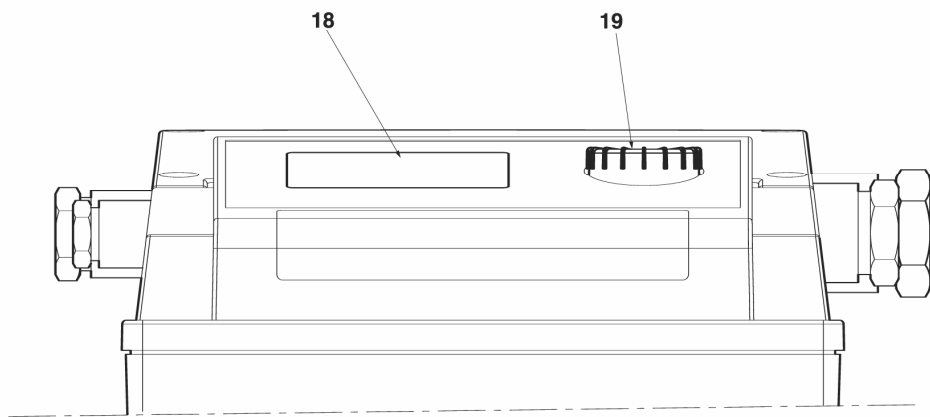
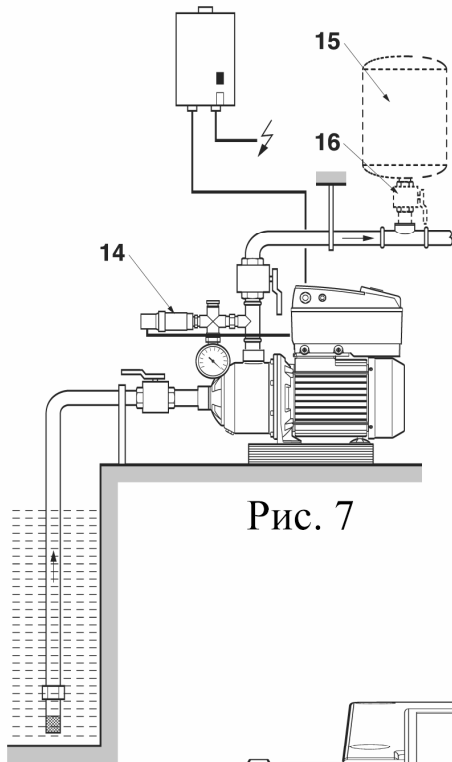


Рис. 6



ПАСПОРТ / ГАРАНТИЙНЫЙ ТАЛОН

Наименование изделия: Насос серии MHE

Назначение: Горизонтальный, многоступенчатый, центробежный, со встроенным частотным преобразователем, для перекачивания воды и жидкостей, имеющих сходные с водой свойства по вязкости и химической активности

Изготовитель: WILO AG D-44263, Dortmund, Nortkirchenstr. 100, Германия

Арт - номер изделия _____ / **Сер. номер** _____

Импортер: ООО «ВИЛО РУС», 129110, Москва, пр. Мира, д. 68, стр. 3

Сертификат соответствия: РОСС DE.АИ50.В01826

ГОСТ Р МЭК 60335-2-51-2000, ГОСТ Р 51318.14.1-99,

ГОСТ Р 51318.14.2-99, ГОСТ Р 51317.3.2-99, ГОСТ Р 51317.3.3-99

Описание изделия: подробная информация указана в каталоге и на фирменной табличке изделия

Срок службы: _____

Дата продажи: _____

Название, адрес торгующей организации: _____



АИ50

Печать торгующей организации, подпись продавца: _____

Внимание: Гарантийный талон действителен в том случае, если он правильно заполнен: имеется дата продажи, печать и адрес продавца, указаны артикул и серийный номер изделия.

1. **ООО «ВИЛО РУС»** осуществляет гарантийное обслуживание на всей территории Российской Федерации через авторизованные Сервис-центры. Гарантийное обслуживание включает в себя бесплатный ремонт или, при невозможности ремонта, замену насосного оборудования, поставленного **ООО «ВИЛО РУС»** в Россию. Гарантийный срок исчисляется от даты продажи оборудования, которая подтверждается печатью и соответствующей записью Продавца в Гарантийном талоне. Гарантийный срок на насосы составляет - 24 месяца, приборы автоматики и управления - 12 месяцев, запасные части - 6 месяцев.
2. Все узлы и компоненты, являющиеся частью заявленного на гарантийный ремонт оборудования, замененные в течение гарантийного срока, наследуют гарантийный срок и условия гарантийного обслуживания в целом, т.е. ни на данные узлы и компоненты, ни на данное оборудование в целом не предусматривается продление гарантийного срока.
3. На все виды промышленного оборудования **ООО «ВИЛО РУС»** для проведения пусконаладочных работ, рекомендует привлекать обученных специалистов Сервис-центров и Сервис-партнеров на договорной основе.
4. Гарантийное обслуживание не производится в следующих случаях:
 - Нарушение требований, изложенных в «Инструкции по монтажу и эксплуатации»;
 - При отсутствии оригинала правильно заполненного гарантийного талона, при несоответствии сведений в гарантийном талоне учетным параметрам изделия (наименование, серийный номер, дата и место продажи), при невозможности однозначной идентификации изделия, при наличии в гарантийном талоне незавершенных исправлений, при истечении гарантийного срока;
 - При отсутствии документов подтверждающих покупку изделия (накладной, чека);
 - При повреждении, перенесении, отсутствии, не читаемости серийных номеров на табличках оборудования;
 - Если заявленная неисправность не может быть продемонстрирована;
 - Если нормальная работа оборудования может быть восстановлена его надлежащей настройкой и регулировкой, восстановлением исходной информации в доступных меню, очисткой изделия от пыли и грязи, проведением технического обслуживания изделия;
 - Если неисправность возникла вследствие попадания посторонних предметов, веществ, жидкостей, под влиянием бытовых факторов (влажность, низкая или высокая температура, пыль, животные, насекомые), невыполнение требований ГОСТ 13109-97 в сети электропитания, стихийных бедствий, недостатка технического опыта сотрудников эксплуатирующей организации или пользователя (в том числе и в плане установки и монтажа);
 - При обнаружении на изделии или внутри его следов ударов, небрежного обращения, естественного износа, постороннего вмешательства (вскрытия), механических, коррозионных и электрических повреждений, самостоятельного изменения конструкции или внешнего вида;
 - При неполной комплектности изделия, отсутствии технической документации.
 - Если неисправность возникает при сопряжении оборудования, указанного в гарантийном талоне, с иным оборудованием, самостоятельных попытках модернизации, либо из-за взаимной несовместимости изделий;
 - Если работа оборудования не отвечает субъективным представлениям, надеждам и ожиданиям покупателя;
 - Если неисправность оборудования возникла в результате использования неподходящих (неоригинальных) расходных материалов, ламп, предохранителей, прокладок, уплотнений и заменяемых частей, либо естественного износа изделий и частей с ограниченным сроком эксплуатации, а так же при использовании изделия, предназначенного для бытового использования в производственных или профессиональных целях.;
 - Использование приборов управления и защиты других производителей, не отвечающих требованиям WILO, изложенным в технической документации на оборудование, повреждения в результате неисправности или конструктивных недостатков систем, в составе которых эксплуатируется оборудование;
 - Во всех перечисленных случаях компания, осуществляющая гарантийное обслуживание оставляет за собой право требовать возмещения расходов, понесенных при диагностике, ремонте и обслуживании оборудования, исходя из действующего прейскуранта;
5. Гарантийное обслуживание не распространяется на лампы накаливания, предохранители, расходные материалы и уплотнительные прокладки.
6. Все, поставляемые изделия, являются работоспособными, комплектными и не имеют механических повреждений. Если в течение пяти дней со дня покупки, покупателем не были предъявлены претензии по комплектации товара, внешнему виду, наличию механических повреждений, то в дальнейшем такие претензии не принимаются.
7. **ООО «ВИЛО РУС»** не несет ответственности за возможные расходы, связанные с монтажом и демонтажом гарантийного оборудования. Настоящая гарантия, ни при каких условиях, не дает право на возмещение убытков, связанных с использованием или невозможностью использования купленного оборудования.
8. Список авторизованных центров осуществляющих гарантийное обслуживание находится на обложке Инструкции по монтажу и эксплуатации.

Сервисные партнеры

ООО ВИЛО РУС



Астрахань

ООО ЭЛЕКТРОТЕХНИЧЕСКАЯ КОМПАНИЯ 8512 36 32 33

Барнаул

ЗАО КЕЙ СИ ГРУПП 3825 62 28 99

Владивосток

ООО АКВАДОМ 4232 33 30 77

Владимир

ООО ВЛАДИМИРТЕПЛОГАЗСТРОЙ 4922 44 36 16

Вологда

ООО АКВАТОН 8172 75 14 14

Волгоград

ООО АРИКОМ 8442 97 21 28

Воронеж

ООО ЭНКОР-СЕРВИС 4732 39 24 84

Екатеринбург

ЗАО СТКС 343 379 98 99

ООО ТПК РУТЕНА УРАЛ 343 374 18 22

ЗАО РУБЕЖ 343 256 33 76

Иркутск

ЗАО ВЭКОС 3952 32 42 01

ООО УСПЕХ-ВЕНТ 3952 25 58 58

Казань

ООО ТАТГАЗСЕЛЬКОМПЛЕКТ 8432 55 40 00

ЗАО ТПК ВИД 843 260 62 03

Калининград

ООО ВИЛОТЕРМ-ИНЖЕНЕРНЫЕ СИСТЕМЫ 4012 68 53 33

ООО КОНТУР ИМПЕКС 4012 56 94 34

Калуга

ООО РЕМСТРОЙТЕХНО 4842 54 93 05

Кемерово

ЗАО КЕЙ СИ ГРУПП 3842 37 70 99

Киров

ТОРГОВЫЙ ДОМ ЭНЕРГИС 8332 25 58 09

Краснодар

ООО САНТЕХМОНТАЖ ПЛЮС 861 235 45 30

Красноярск

ООО ПРОМКОНСАЛТИНГ 3912 90 00 99

Курган

ИП ОВСЯННИКОВ В. Л. 3522 53 52 14

Курск

ООО МП ТЕПЛОЭНЕРГЕТИК 4712 32 47 40

Липецк

ООО ТЕПЛОДОМОНТАЖ-ТВМ 4742 77 53 16

Москва

ООО РИЦА-СЕРВИС 495 153 21 57

ГРУППА КОМПАНИЙ МОВЕКС-ТМ 495 777 33 36

ООО ЭКО-ГРУПП 495 942 57 01

Нижний Новгород

ООО НОВАТЕРМ 8312 78 07 75

Новороссийск

ООО ТЕХНОКОМ 8617 77 07 03

Новосибирск

ЗАО КУЗБАСС 383 267 59 54

ЗАО НПП-ЭНЕРГИЯ 383 275 93 83

ЗАО КЕЙ СИ ГРУПП 383 217 39 54

Омск

ОДО ПРЕДПРИЯТИЕ ВЗЛЕТ 3812 60 02 32

Оренбург

ООО ОРЕНБУРГТЕПЛОМОНТАЖ 3532 52 71 44

Пенза

ООО ПЕНЗАГАЗКОМПЛЕКТ 8412 52 46 62

Пермь

ООО ВЕТЛАН-КОМФОРТ 342 290 99 00

ООО СТКС-ПЕРМЬ 342 219 54 08

Ростов-на-Дону

ЗАО ТД СИМЕОН-ИНЖИНИРИНГ 863 250 63 38

ООО СТВСЕРВИС 863 220 61 06

Самара

ООО ПКМП КУБ 846 269 71 40

Санкт-Петербург

ООО ЭДС 812 323 08 75

ЗАО СЗЭМО ГМК 812 331 00 96

Саранск

ООО ГАЗКОМПЛЕКТ 8342 48 05 25

Саратов

ООО ЭЛЬГЕН 8452 21 55 41

Ставрополь

ООО СТРОЙПОЛИМЕР 8652 95 67 51

Сургут

СНМУП ЭНЕРГОСЕРВИС 3462 22 45 09

Томск

ЗАО КЕЙ СИ ГРУПП 3822 55 01 01

Тула

ООО ТЕПЛОСЕРВИС 4872 70 01 13

Тюмень

ООО ЖИЛСТРОЙСЕРВИС 3452 75 26 71

Ульяновск

ООО ИНСТАЛ-ТЕПЛОСЕРВИС 8422 43 44 24

Уфа

ООО АКВА-ЦЕНТР 3472 91 21 21

СТКС-УФА 3472 64 49 19

Хабаровск

ООО ХАБАРОВСКИЙ Ц. Э. Р. С. 4212 48 39 43

ООО ГИДРОЛЮКС 4212 21 10 23

Чебоксары

ООО ЮРАТ 8352 63 01 15

Челябинск

НПФ ВОСТОК-ЗАПАД 351 261 22 01

ООО ФИРМА УРАЛВОДОПРИБОР 351 257 12 39

Якутск

ООО КЛИМАТЕХНИКА XXI 4112 44 74 25



ООО ВИЛО РУС
Россия 123592 Москва
ул. Кулакова 20
Т +7 495 7810690
Ф +7 495 7810691
wilo@orc.ru
www.wilo.ru

Филиалы ООО ВИЛО РУС

Владивосток/склад
4232 49 60 64

Екатеринбург/склад
343 345 03 50

Иркутск
3952 56 34 24

Казань/склад
843 545 02 22

Калининград/склад
4012 30 34 12

Краснодар
861 225 16 33

Красноярск/склад
3912 90 00 26

Москва/склад
495 781 06 94

Нижний Новгород
8312 77 76 06

Новосибирск/склад
383 210 62 92

Омск
3812 24 07 95

Пермь
342 240 28 39

Ростов-на-Дону/склад
863 267 30 95

Самара/склад
846 277 84 19

Санкт-Петербург
812 329 01 86

Саратов
8452 34 13 10

Смоленск
4812 64 17 00

Тула
4872 31 54 51

Тюмень
3452 49 49 28

Уфа
3472 37 00 59

Хабаровск/склад
4212 27 18 60

Челябинск
351 749 93 89