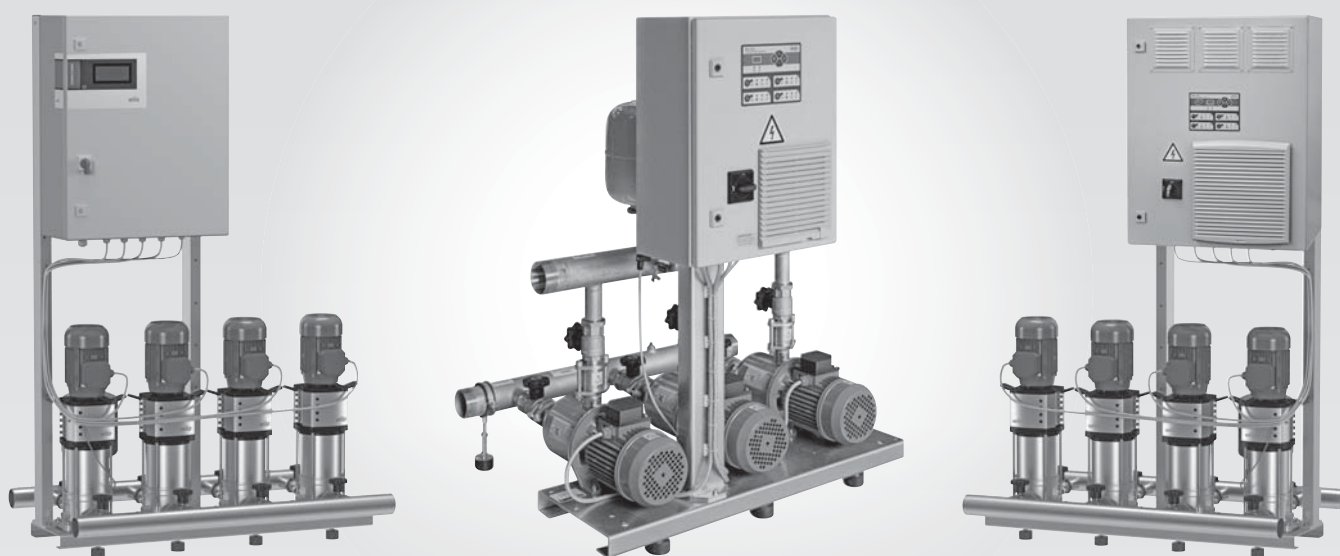


Pioneering for You

Установки повышения давления СО(R)



Паспорт и инструкция по монтажу и эксплуатации

Изготовитель:

ООО ВИЛО РУС (ОГРН 1027739103633) Россия

Сертификат соответствия: № ТС RU С–RU.БЛ08.В.01702,

срок действия с 17.09.2018 по 16.09.2023,

выдан органом по сертификации продукции «ИВАНОВО–СЕРТИФИКАТ», г. Иваново

Соответствует требованиям Технического Регламента Таможенного Союза

ТР ТС 010/2011 «О Безопасности Машин и Оборудования»

Подробная информация на конкретную модель насоса приведена в каталоге,
а также в программе Wilo-Select



Рис. 1а Установка повышения давления с насосами МНІ и прибором управления СЕ

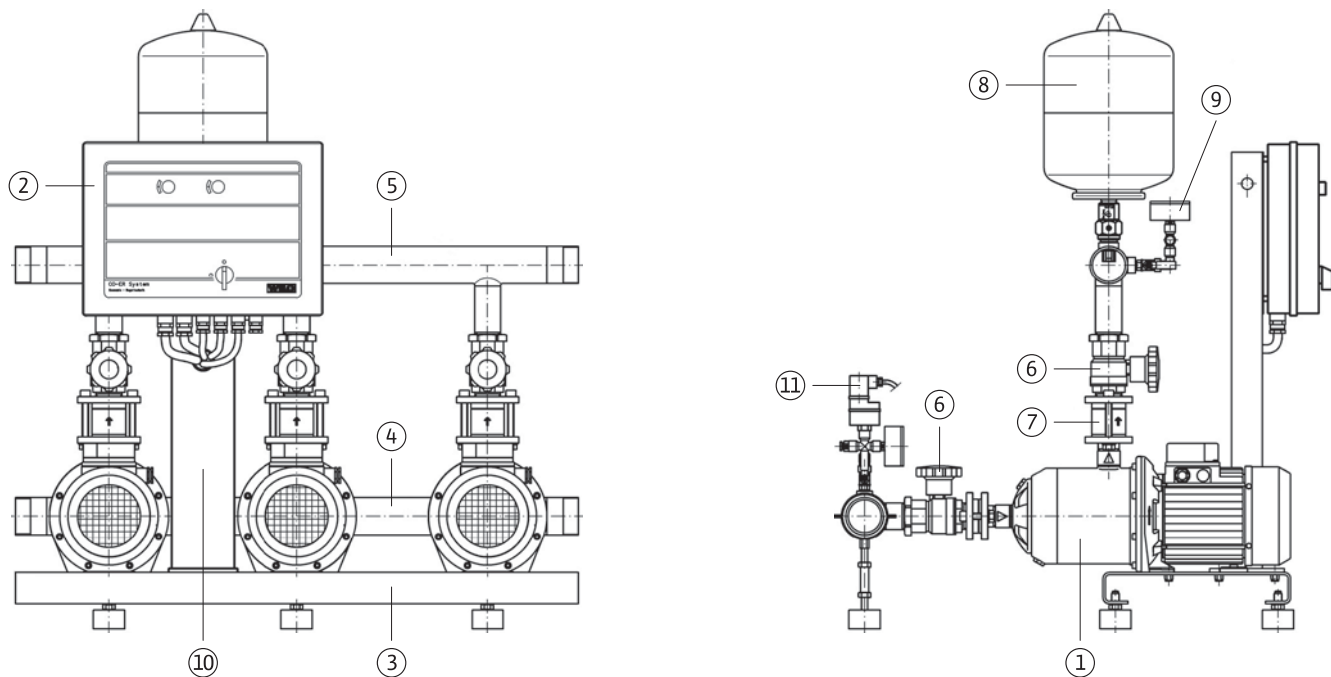


Рис. 1б Установка повышения давления с насосами Helix V и прибором управления СЕ

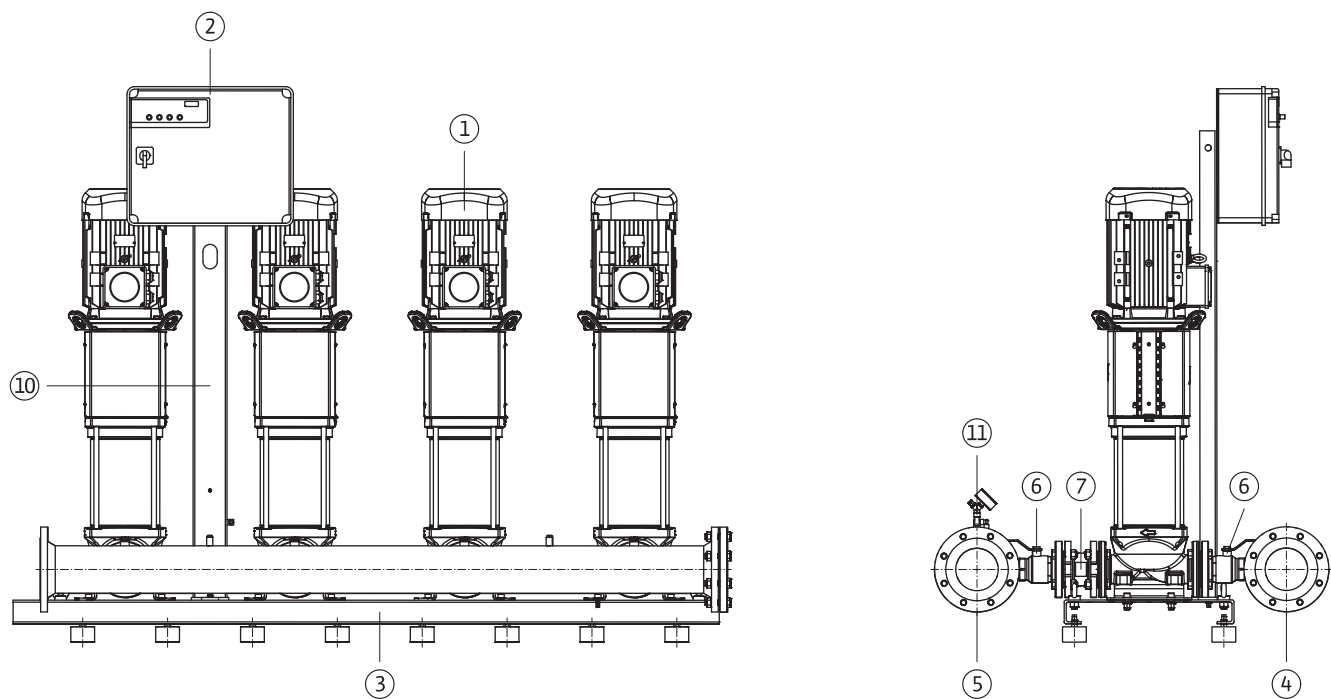
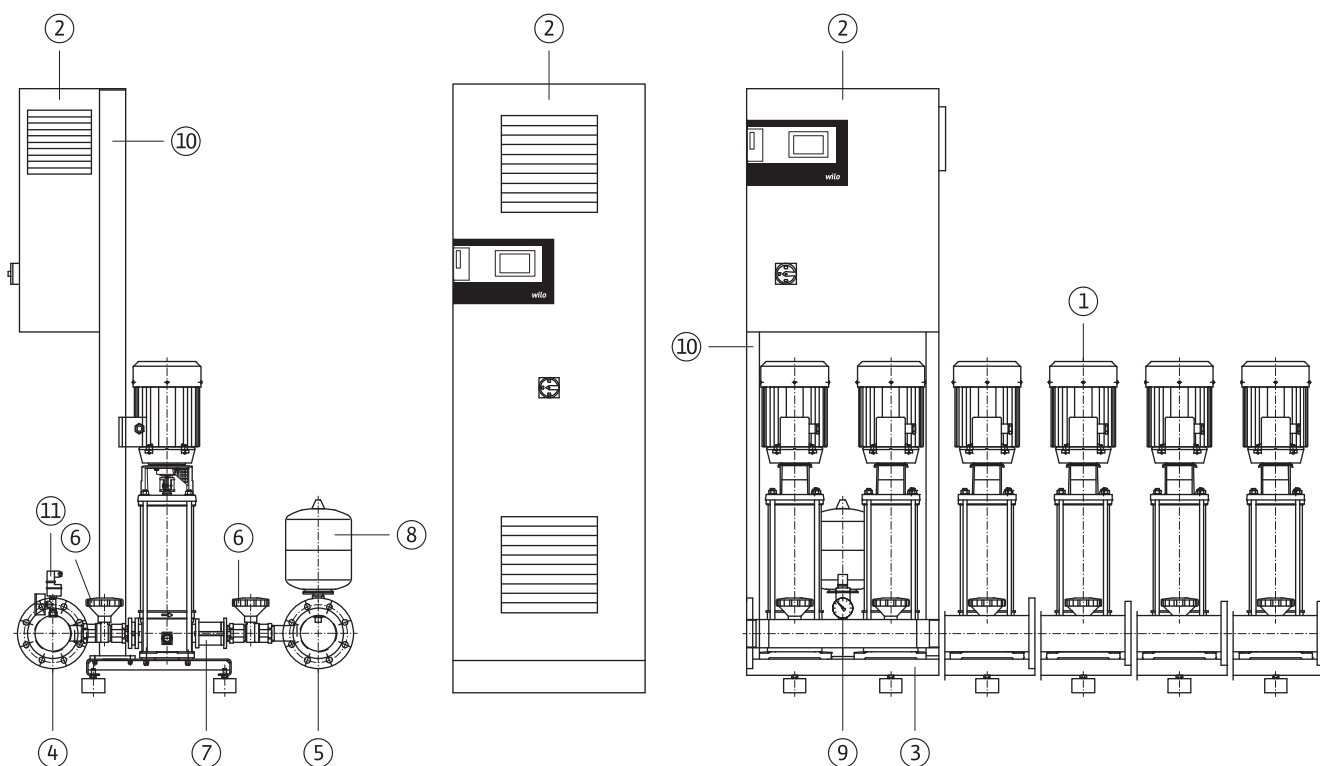


Рис. 1с Установка повышения давления с насосами MVI/Helix и прибором управления СС



Условные обозначения на рис. 1а, 1б, 1с

- ① Центробежный насос
- ② Прибор управления
- ③ Рама с вибропоглощающими опорами
- ④ Всасывающий коллектор
- ⑤ Напорный коллектор
- ⑥ Запорный кран
- ⑦ Обратный клапан
- ⑧ Мембранный бак
- ⑨ Датчик давления с манометром
- ⑩ Консольная стойка
- ⑪ Датчик защиты от сухого хода (WMS)

Рис. 2а Сборочный комплект для датчика давления и мембранного бака

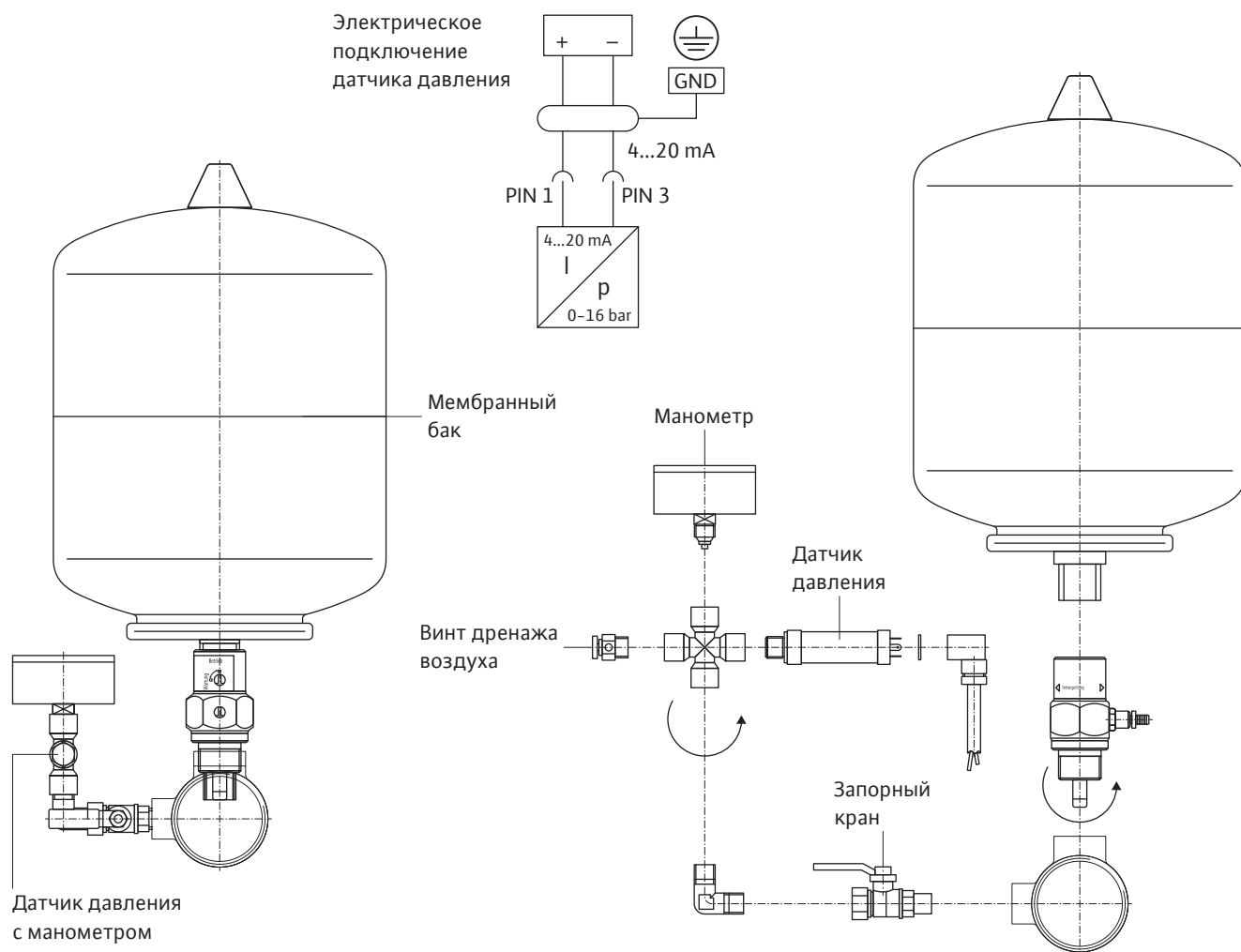


Рис. 2б Обслуживание мембранного бака и проверка давления его наддува



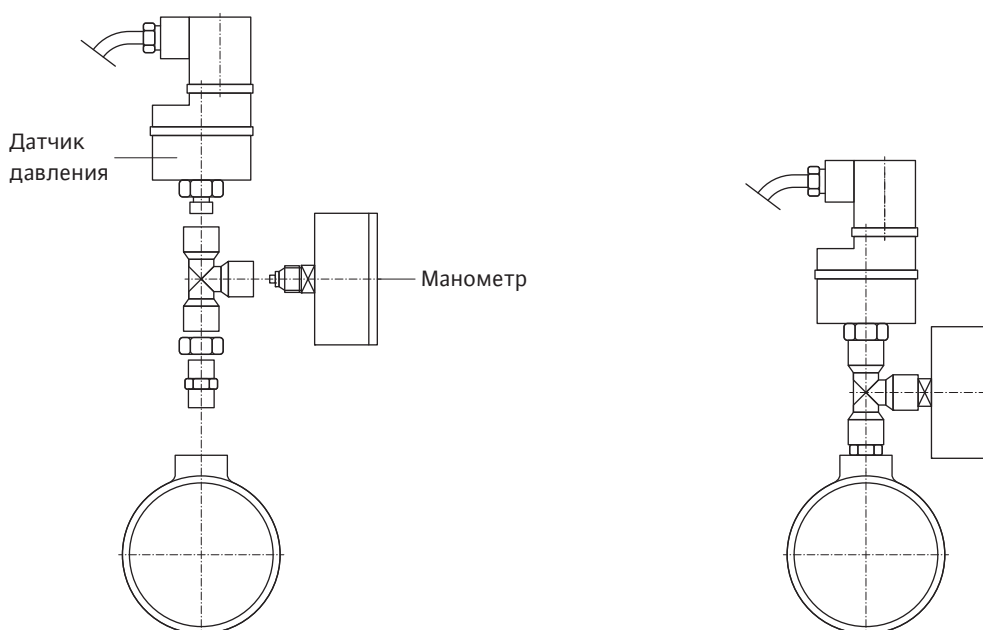
Рис. 3 Давление наддува азотом мембранного бака PN2 в зависимости от давления включения установки PE

	УКАЗАНИЕ		PE PN2	Давление включения основного насоса Давление азота в мембранном баке									(бар) (бар)
PE	2	2,5	3	3,5	4	4,5	5	5,5	6	6,5	7	7,5	
PN2	1,8	2,3	2,8	3,2	3,7	4,2	4,7	5,2	5,7	6,1	6,6	7,1	
PE	8	8,5	9	9,5	10	10,5	11	11,5	12	12,5	13	13,5	
PN2	7,5	8	8,5	9	9,5	10	10,5	11	11,5	12	12,5	13	

Мембранный бак следует заполнять только азотом

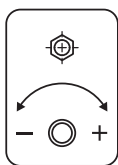
ВНИМАНИЕ! Контроль давления азота в мембранном баке проводить только при отключении его от трубопровода и удаления из него воды

Рис. 4 Сборочный чертеж для датчика защиты от сухого хода (WMS)



Настройка датчика давления
заводская настройка

ВКЛ = 1,3 бар/Выкл = 1,0 бар.
Поворот вправо (+) увеличивает давление ВКЛ.
Поворот влево (-) уменьшает давление Выкл.
Всегда сохраняется разность давлений 0,3 бар.
Полный поворот (+)/(-) увеличение/уменьшение на 0,6 бар.



Подключение к прибору управления
схема соединения

CO/COR (CC) CO-1.. (ER) CO-2..4 (ER) COR (VR)

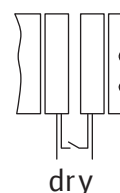
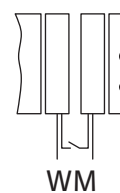
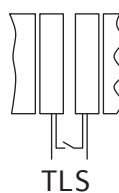
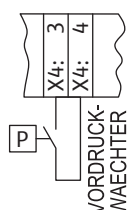


Рис. 5 Прямое подключение установки повышения давления к водопроводной сети

Установки могут включать в себя от 2 до 6 центробежных насосов

Мембранный бак с обводным трубопроводом на напорном трубопроводе Соединительная арматура системы

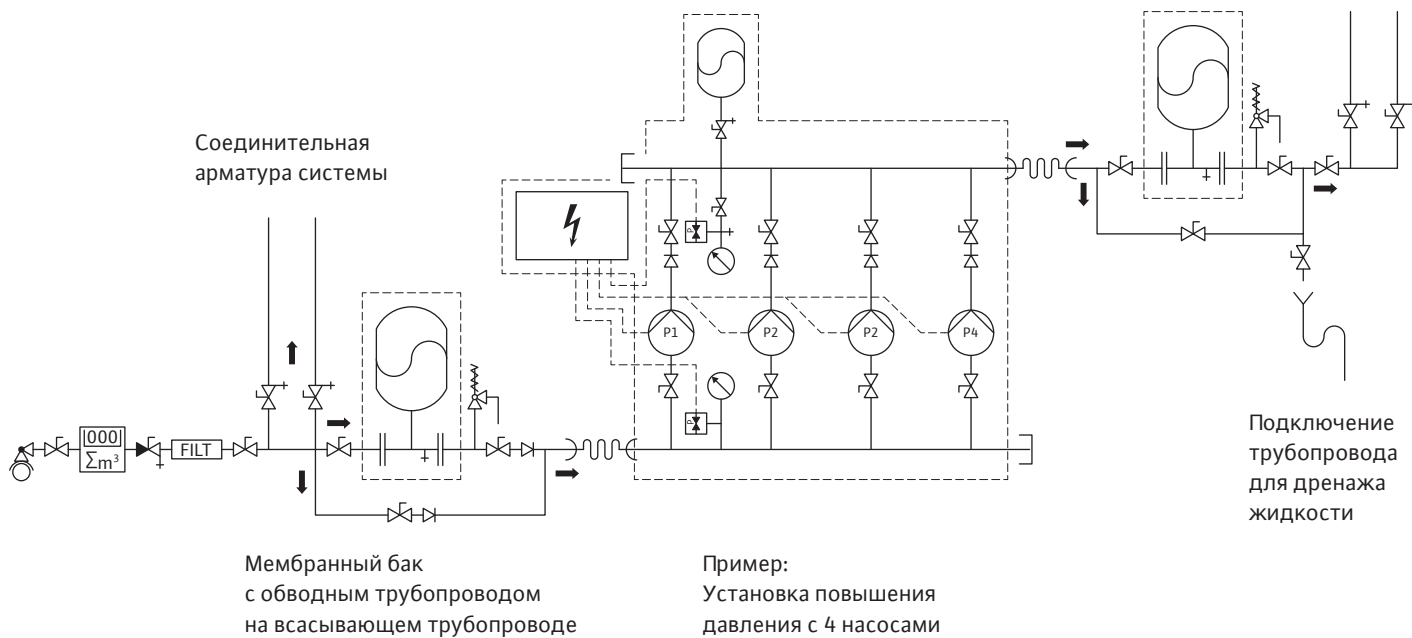


Рис. 6 Подключение установки повышения давления к водопроводной сети через накопительный бак открытого типа

Установки могут включать в себя от 2 до 6 центробежных насосов

Мембранный бак с обводным трубопроводом на напорном трубопроводе Соединительная арматура системы

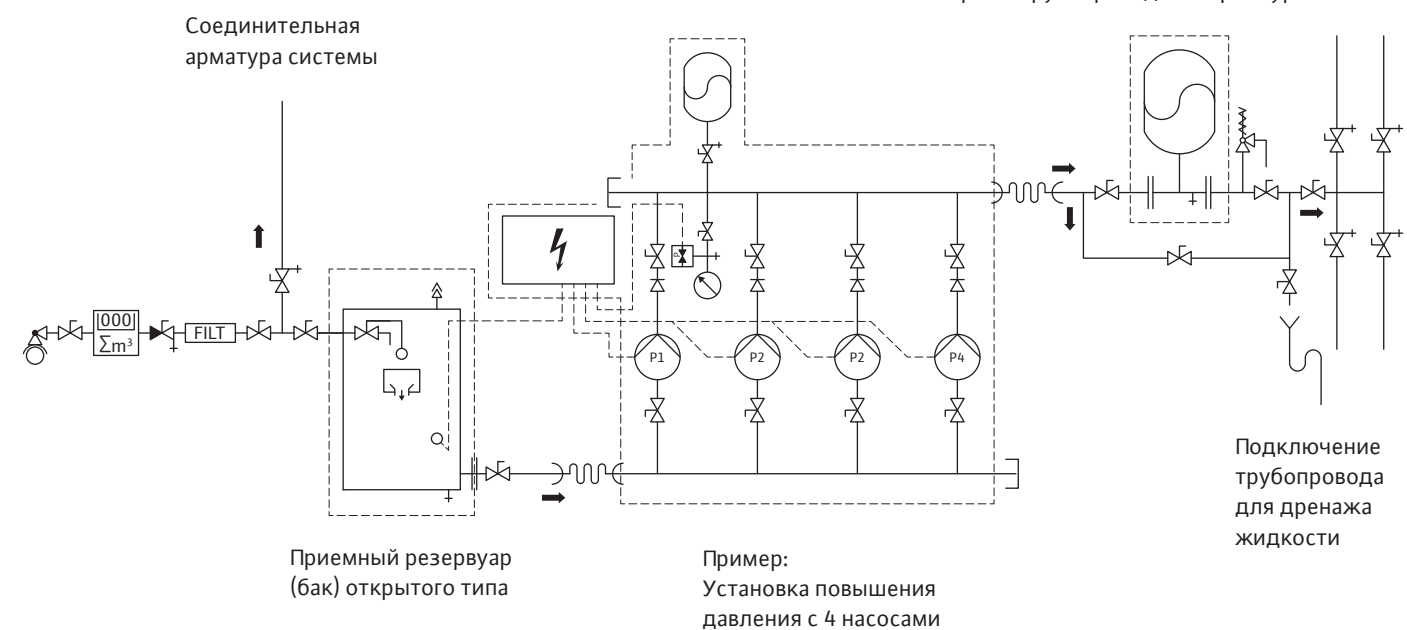


Рис. 7 Монтаж амортизаторов и компенсатора

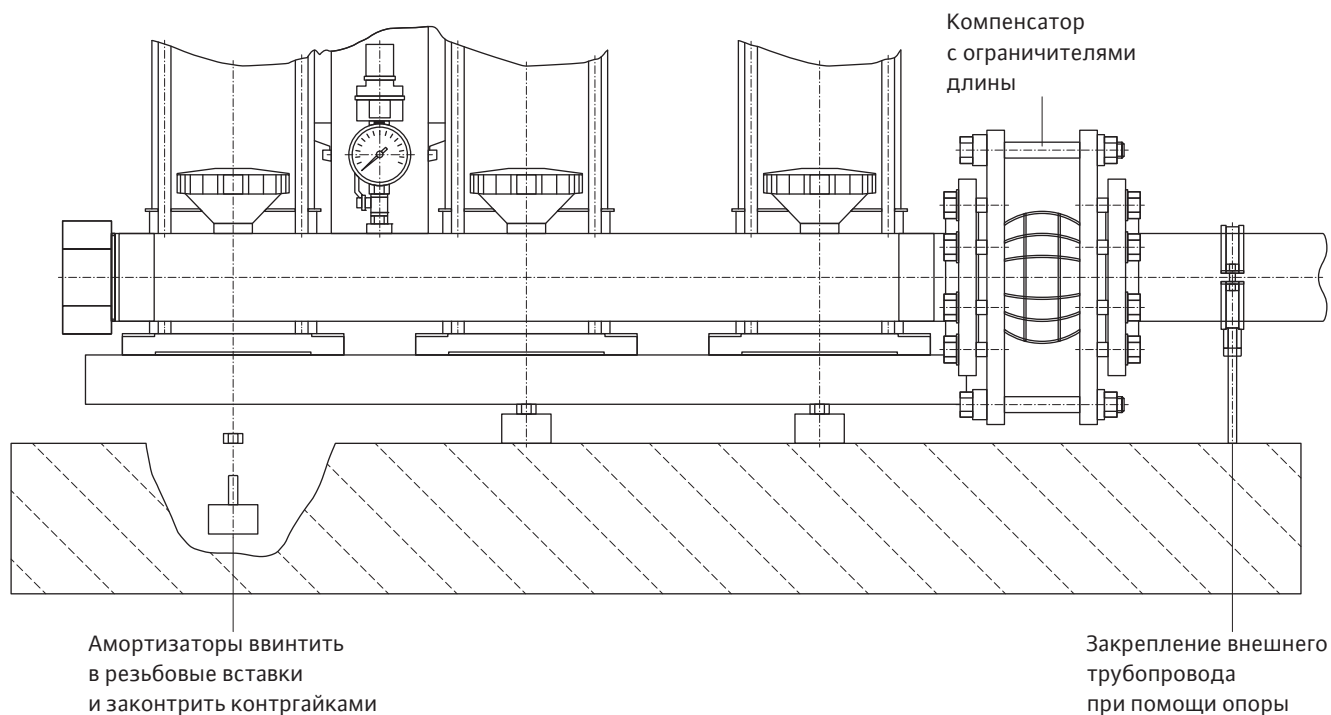


Рис. 8 Закрепление коллектора при помощи опоры с амортизатором



Для установок с горизонтальными насосами коллектор на всасывающей стороне должен быть закреплен так, чтобы исключить опрокидывающий момент, который может возникнуть вследствие смещения центра тяжести установки.

Рис. 9 Схема промывки установки повышения давления

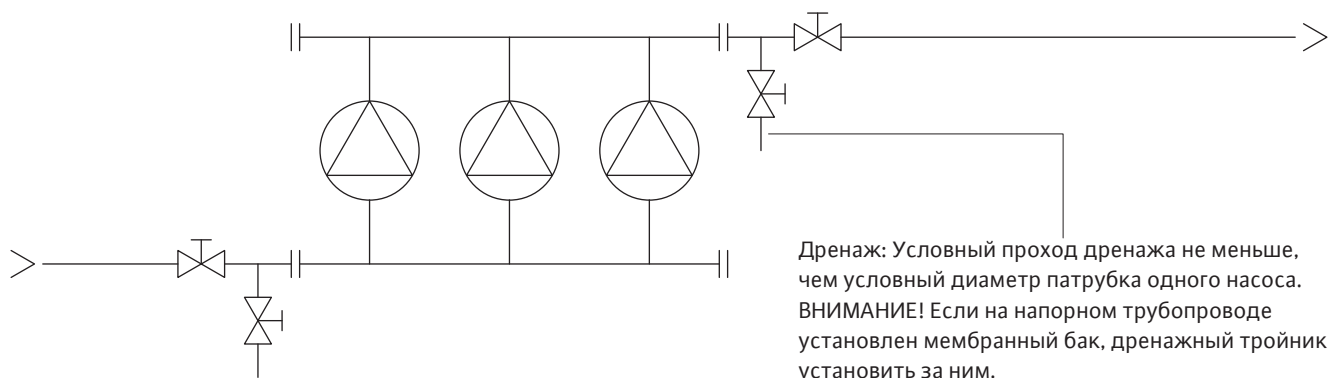
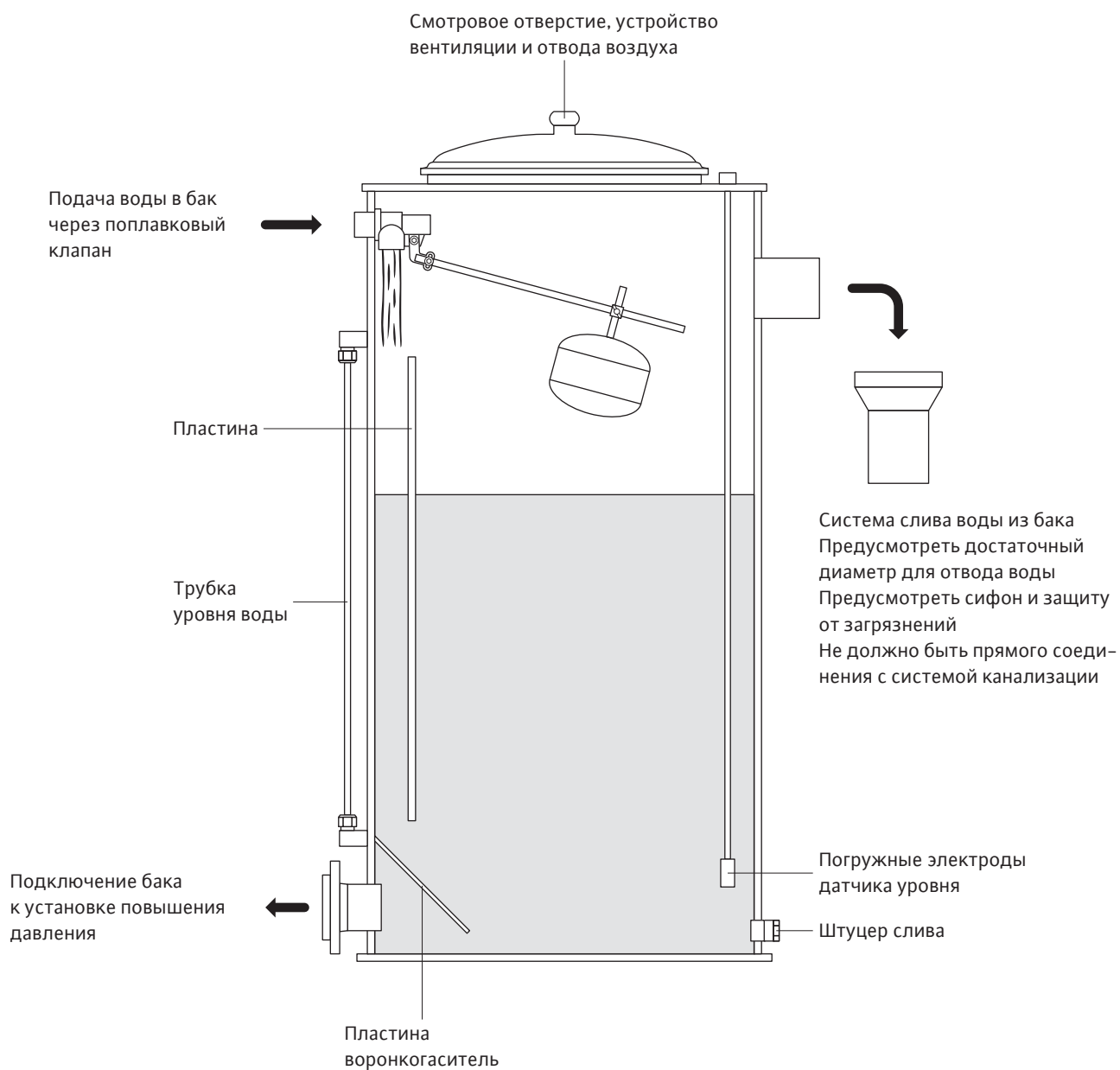


Рис. 10 Накопительный бак открытого типа



Содержание

1.	Общая информация.....	12
1.1.	Информация об этом документе.....	12
1.2.	Сертификат соответствия.....	12
2.	Техника безопасности	12
2.1.	Обозначение рекомендаций, используемых в инструкции по монтажу и эксплуатации	12
2.2.	Квалификация персонала.....	12
2.3.	Последствия несоблюдения рекомендаций по технике безопасности	12
2.4.	Выполнение работ с учетом техники безопасности.....	13
2.5.	Рекомендации по технике безопасности для пользователя	13
2.6.	Рекомендации по технике безопасности при монтаже и техническом обслуживании.....	13
2.7.	Самовольное изменение конструкции и использование запасных частей.....	13
2.8.	Недопустимые способы эксплуатации	13
3.	Транспортировка и промежуточное хранение	13
4.	Назначение (область применения).....	14
5.	Характеристики изделия	14
5.1.	Обозначение установок повышения давления (УПД)	14
5.2.	Технические характеристики	15
5.3.	Объект (комплект) поставки.....	15
5.4.	Принадлежности	15
6.	Описание и функции	15
6.1.	Описание изделия.....	15
6.2.	Состав установки повышения давления.....	15
6.3.	Высоконапорные центробежные насосы	15
6.4.	Прибор управления	15
6.5.	Функционирование установки повышения давления	16
6.6.	Уровень шума	17
7.	Монтаж установки повышения давления.....	17
7.1.	Общие требования к монтажу.....	17
7.2.	Монтаж на фундаменте	17
7.3.	Подключение к водопроводной сети.....	18
7.4.	Гигиенические требования.....	18
7.5.	Датчик защиты от сухого хода (WMS)	18
7.6.	Мембранный бак (принадлежность)	19
7.7.	Предохранительный клапан (принадлежность).....	19
7.8.	Приемный резервуар (бак) (принадлежность).....	19
7.9.	Компенсаторы (принадлежность).....	20
7.10.	Редуктор давления (принадлежность).....	20
7.11.	Электрическое подключение.....	20
8.	Эксплуатация	21
8.1.	Общие подготовительные работы и контрольные операции	21
8.2.	Ввод установки в эксплуатацию	22
8.3.	Вывод установки из эксплуатации	22
9.	Техническое обслуживание	22
10.	Неисправности, причины и способы их устранения.....	23
11.	Запасные части	27
12.	Дополнительная информация	27
12.1.	Срок службы	27
12.2.	Критерии предельного состояния.....	27
12.3.	Дата изготовления.....	27
12.4.	Утилизация.....	27

1. Общая информация

1.1. Информация об этом документе

Настоящая инструкция по монтажу и эксплуатации (далее инструкция) является неотъемлемой частью изделия, поэтому ее необходимо всегда хранить рядом с изделием.

Точное соблюдение настоящей инструкции является обязательным условием использования изделия по назначению и правильной, безопасной эксплуатации изделия.

Инструкция по монтажу и эксплуатации соответствует исполнению изделия, а также основным положениям и нормам техники безопасности, действующим на момент сдачи инструкции в печать.

1.2. Сертификат соответствия

Изделие имеет сертификат соответствия ЕАС. Информация о сертификате соответствия указана на обложке настоящей инструкции. В случае внесения технических изменений в конструкцию изделия без согласования этих изменений с изготовителем изделия или при несоблюдении персоналом или пользователем во время работы с изделием требований и указаний по безопасности изделия и/или людей, содержащихся в настоящей инструкции, сертификат теряет силу.

2. Техника безопасности

Данная инструкция содержит основные требования и рекомендации, которые необходимо соблюдать в процессе монтажа, эксплуатации и технического обслуживания изделия.

С инструкцией по монтажу и эксплуатации обязательно должен быть ознакомлен персонал, который будет осуществлять установку и ввод изделия в эксплуатацию, персонал, который будет эксплуатировать и обслуживать изделие, пользователи изделия.

Необходимо соблюдать не только общие требования по технике безопасности, приведенные в этом разделе настоящей инструкции, но и специальные требования по технике безопасности, указанные в следующих разделах настоящей инструкции и обозначенные специальными символами опасности.

2.1. Обозначения рекомендаций, используемых в инструкции по монтажу и эксплуатации

Символы



Общий символ опасности



Опасность поражения электрическим током



УКАЗАНИЕ

Предупреждения

ОПАСНО!

Чрезвычайно опасная ситуация. Несоблюдение правил может привести к смерти или тяжелым травмам.

ОСТОРОЖНО!

Возможность получения (тяжелых) травм. Предупреждение «ОСТОРОЖНО!» указывает на вероятность получения (тяжелых) травм при несоблюдении указания.

ВНИМАНИЕ!

Существует опасность повреждения изделия в целом или его частей.

Предупреждение «ВНИМАНИЕ!» указывает на возможность повреждения изделия при несоблюдении указаний.

УКАЗАНИЕ

Полезная рекомендация по использованию изделия.

Указание также обращает внимание пользователя на возможные сложности.

2.2. Квалификация персонала

Персонал, выполняющий монтаж, подключение, эксплуатацию и техническое обслуживание изделия должен иметь соответствующую квалификацию и допуск для выполнения данных работ.

Сферы ответственности, обязанности, а также контроль над персоналом должны быть регламентированы пользователем.

Если персонал не обладает необходимыми знаниями, следует обеспечить его обучение и инструктаж.

В случае необходимости обучение и инструктаж может провести производитель изделия по запросу пользователя.

2.3. Последствия несоблюдения рекомендаций по технике безопасности

Несоблюдение указаний по технике безопасности может привести к травмированию людей, загрязнению окружающей среды, а также к повреждению изделия в целом или его частей и ведет к утрате всех прав на возмещение убытков.

Несоблюдение указаний по технике безопасности может, в частности, иметь следующие последствия:

- Механические травмы людей и поражение электрическим током, механические и бактериологические воздействия.
- Загрязнение окружающей среды при утечках опасных материалов.
- Материальный ущерб.
- Отказ важных функций изделия или его частей.
- Невозможность (отказ) выполнения необходимых действий (работ) по техническому обслуживанию или ремонту изделия.

2.4. Выполнение работ с учетом техники безопасности

Необходимо соблюдать все требования и рекомендации по технике безопасности, приведенные в настоящей инструкции по монтажу и эксплуатации, все действующие национальные законы и предписания по технике безопасности и предотвращению несчастных случаев, все инструкции местных организаций электроснабжения, а также возможные рабочие и эксплуатационные инструкции пользователя.

2.5. Рекомендации по технике безопасности для пользователя

Лицам (включая детей) с физическими, сенсорными или психическими нарушениями, а также лицам, не обладающим достаточными знаниями или лицам с недостаточным опытом, разрешено использовать данное изделие исключительно под контролем лица, ответственного за безопасность вышеупомянутых лиц. Необходимо контролировать детей для того, чтобы они не играли с изделием.

- Если горячие или холодные компоненты изделия могут являться источником опасности, то в месте эксплуатации эти компоненты должны быть защищены от контакта с людьми.
- Во время эксплуатации изделия запрещается снимать защиту от случайного прикосновения к движущимся деталям (например, к муфтам).
- Отвод утечек (например, на уплотнении вала) опасных перекачиваемых жидкостей (например, взрывоопасных, ядовитых, горячих) необходимо обеспечить таким образом, чтобы это не создавало опасности для людей, а также окружающей среды.
Необходимо соблюдать все действующие национальные законы и предписания по технике безопасности и предотвращению несчастных случаев,
- Категорически запрещается держать вблизи изделия легковоспламеняющиеся материалы.
- Следует исключить риск поражения людей электрическим током.
Необходимо соблюдать все действующие национальные законы и предписания по технике безопасности и предотвращению несчастных случаев, а также все инструкции местных организаций электроснабжения.

2.6. Рекомендации по технике безопасности при монтаже и техническом обслуживании

Пользователь обязан обеспечить, чтобы все проверочные работы, работы по монтажу, эксплуатации и техническому обслуживанию изделия проводились только квалифицированным, имеющим допуск персоналом, который перед началом работ должен внимательно изучить требования настоящей инструкции по монтажу и эксплуатации.

Любые работы с изделием можно проводить только, если изделие отключено от электросети и только после полной остановки его работы.



ОПАСНО! Опасно для жизни!
Категорически запрещается проводить любые работы при включенном изделии!

Необходимо обязательно соблюдать последовательность действий по остановке изделия, приведенную в настоящей инструкции по монтажу и эксплуатации.

Сразу после завершения работ все предохранительные и защитные устройства должны быть установлены на свои места и/или приведены в действие.

2.7. Самовольное изменение конструкции и изготовление запасных частей

Самовольное изменение конструкции изделия, изготовление запасных частей или использование не фирменных запасных частей нарушает безопасность и изделия, и людей, что может привести к серьезным повреждениям изделия и/или травмированию людей, лишает силы приведенные изготовителем указания по технике безопасности и ведет к потере всех прав на предъявление претензий.

Внесение изменений в конструкцию изделия допускается только при согласовании с производителем.

Фирменные запасные части и разрешенные изготовителем принадлежности гарантируют надежную и безопасную работу изделия.

При использовании других (не фирменных) запасных частей изготовитель не несет никакой ответственности за возможные последствия.

2.8. Недопустимые способы эксплуатации

Безопасная и надежная эксплуатация изделия гарантирована только при условии использования изделия по назначению в соответствии с разделом 4 настоящей инструкции по монтажу и эксплуатации.

При эксплуатации изделия ни в коем случае нельзя выходить за рамки предельных значений, указанных в каталоге, программе подбора и настоящей инструкции.

3. Транспортировка и промежуточное хранение

Изделие поставляется закрепленным на паллете (поддоне), на деревянных брусках или в транспортировочном ящике, защищенное пленкой от влаги и пыли.

Необходимо следовать правилам транспортировки, указанным на наклейках упаковки.

Нарушение правил транспортировки может привести к повреждению изделия, как в целом, так и его частей и/или травмированию людей.



ВНИМАНИЕ! Опасность повреждения изделия в целом или его частей!

Транспортировка изделия допускается только с помощью соответствующих грузозахватных приспособлений!

Особенно нужно следить за устойчивостью изделия, потому что из-за особенностей конструкции центр тяжести изделия смещен вверх, поэтому для исключения падения при подъеме или транспортировке изделие необходимо закреплять.

Транспортировочные ремни/тросы следует крепить только за имеющиеся на изделии проушины для транспортировки или проложить их вокруг рамы-основания.

Трубопроводы не приспособлены для принятия нагрузок, их запрещается использовать для подъема изделия или в качестве упора при транспортировке.

Грузоподъемность механизма, используемого для подъема, должна соответствовать весу изделия.



ВНИМАНИЕ! Опасность повреждения изделия в целом или его частей!

Воздействие нагрузок на трубопроводы при транспортировке может привести к нарушению герметичности в местах соединений!

Габаритные размеры изделия, вес приведены в каталоге или программе подбора.



ВНИМАНИЕ! Опасность повреждения изделия в целом или его частей!

Необходимо принять соответствующие меры для защиты изделия от влаги, воздействия низких и высоких температур, а также механических повреждений!

Если при распаковывании изделия или входящих в объем поставки принадлежностей обнаружены повреждения упаковки, которые могли бы образоваться в результате падения или другого происшествия, необходимо внимательно осмотреть изделие и принадлежности на возможные повреждения и сообщить фирме, выполнившей доставку (экспедитору) или представителю компании Wilo в установленные сроки уведомления.

Это необходимо сделать и в том случае, если причины повреждения не установлены. Обнаруженные недостатки в комплектации и/или повреждения должны быть зафиксированы в документах на перевозку.



ВНИМАНИЕ! Риск материального ущерба! Ненадлежащие условия транспортировки и промежуточного хранения изделия могут стать причиной повреждений изделия. При обращении с изделием следует соблюдать осторожность, чтобы не допустить его повреждений до монтажа!

Если монтаж изделия в ближайшее время не планируется, хранить изделие необходимо в месте, надежно защищенном от внешних воздействий: влаги, замерзания и механических повреждений.

Изделия подготовлены таким образом, что они могут храниться на складе как минимум в течение 1 года.

При более длительном хранении необходимо проинформировать изготовителя (компанию Wilo) о продолжительности хранения, чтобы узнать о дополнительных мерах предосторожности, которые могут потребоваться.

4. Назначение (область применения)

Установки повышения давления (далее УПД или установка) предназначены для повышения давления и удержания давления на постоянном уровне в системах водоснабжения.

Применение:

- Системы хозяйственно-питьевого водоснабжения жилых зданий, больниц, административных и промышленных зданий.
- Системы промышленного водоснабжения и охлаждения.
- Системы пожаротушения.
- Оросительные, дождевальные установки и т.д. Установки повышения давления могут быть подключены напрямую к городской водопроводной сети (прямое подключение), либо через приемный резервуар (косвенное подключение).

5. Характеристики изделия

5.1. Обозначение установок повышения давления (УПД)

Пример	COR-3 HELIX V 5206/2/К/СС-ЕВ-R
CO	Компактная установка повышения давления
R	Частотное регулирование
2	Количество насосов в установке (макс. 6)
Helix V	Тип насосов Возможные типы насосов: Helix V(VE), MVI, MVIS, MHI(E), MVIL, MHIL
52	Номинальная подача одного насоса (1–95) м ³ /ч
06	Количество ступеней насоса (01–33)
2	Количество обточенных рабочих колес насоса
К	Скользкие торцевые уплотнения насосов в виде картриджа
СС	Тип регулирующего устройства S, SE Без прибора управления CE, EBMS Регулятор Economy SKw Регулятор Vario CC Устройство контроля Comfort
ЕВ	Европейская повысительная установка
R	Российская сборка
S	В конце обозначения установки означает специальное исполнение

Другие обозначения установки, расшифровка которых не приведена в примере, указывает на дополнительные характеристики, которые описаны в документации, поставляемой вместе с данной установкой.

5.2. Технические характеристики

Параметры и характеристики непосредственно самих установок указаны на заводских шильдиках, в паспортах этих установок и каталоге.

5.3. Объем (комплект) поставки

- Установка повышения давления (УПД)
- Датчик защиты от сухого хода (WMS) (рис. 4) установлен на всасывающем коллекторе установки повышения давления
- Паспорт и инструкция по монтажу и эксплуатации установки повышения давления
- Паспорт и инструкция по монтажу и эксплуатации насосов
- Паспорт и инструкция по монтажу и эксплуатации прибора управления
- Протокол проверки и испытаний установки повышения давления
- Монтажный чертеж (по запросу)
- Электрическая схема (по запросу)
- Паспорт и инструкция по монтажу и эксплуатации преобразователя частоты (по запросу)
- Приложение «Заводская настройка преобразователя частоты» (по запросу)
- Паспорт и инструкция по монтажу и эксплуатации датчика (по запросу)
- Список запасных частей (по запросу)

5.4. Принадлежности

Принадлежности заказываются отдельно. Компания Wilo поставляет следующие принадлежности:

- Открытый накопительный бак (приемный резервуар)
- Мембранные баки различной емкости
- Предохранительный клапан
- Датчики:
 - Датчик уровня с поплавковым выключателем
 - Датчик уровня с погружными электродами
- Гибкие соединительные шланги
- Компенсаторы
- Резьбовые фланцы и резьбовые заглушки
- Звукоизолирующий кожух (специальная принадлежность (по запросу))

6. Описание и функции

6.1. Описание изделия

Изделие представляет собой компактную установку повышения давления (УПД), которая поставляется в готовом для подключения виде (кроме случаев, когда прибор управления расположен в отдельном распределительном шкафу).

Необходимо только подключить установку к подводящему и напорному трубопроводам и электрической сети.

Также необходимо смонтировать заказанные отдельно принадлежности, поставленные вместе с установкой.

Установки повышения давления с нормально-всасывающими насосами могут подключаться

к водопроводной сети как через приемный резервуар (рис. 6), так и напрямую (рис. 5). Подключение установок повышения давления с самовсасывающими насосами к общей водопроводной сети допускается производить только через приемный резервуар (разделение системы безнапорным приемным резервуаром). Необходимо выполнять требования действующих норм, правил и инструкций по применению оборудования для хозяйственно-питьевого и хозяйственно-противопожарного водоснабжения.

6.2. Состав установки повышения давления

Установки повышения давления с различными насосами и приборами управления показаны на рис. 1а, 1б и 1с.

Установка имеет общую раму (поз. 3) с регулируемые вибропоглощающими опорами, может включать в себя от 2 до 6 центробежных насосов (поз. 1), подсоединенных к общему всасывающему (поз. 4) и напорному коллекторам (поз. 5).

У каждого насоса на всасывающей и напорной сторонах установлены запорные краны (поз. 6), на всасывающей стороне насосов MVIS и на напорной стороне насосов других типов установлен обратный клапан (поз. 7).

На напорном коллекторе установлен комплект датчика (реле) давления с 8 литровым мембранным баком (поз. 8), манометром (поз. 9) и запорным краном.

В стандартном исполнении на всасывающем коллекторе устанавливается датчик защиты от сухого хода (WMS) (поз. 11).

Прибор управления (поз. 2) зависит от типа регулирования, а также от количества насосов и мощности этих насосов.

Приборы управления могут быть размещены в шкафу на консольной стойке (поз. 10) на раме рис. 1а, 1б, или размещаться в отдельно стоящем либо настенном шкафу (поз. 2 рис. 1с). Прибор управления на консольной стойке уже подключен и готов к работе.

Прибор управления в отдельно стоящем или настенном шкафу подключается заказчиком.

6.3. Высоконапорные центробежные насосы

В зависимости от назначения, а также требуемых параметров установки повышения давления, могут поставляться с различными типами многосекционных высоконапорных центробежных насосов, количество которых может быть от 2 до 6.

Информация о насосах содержится в прилагаемых к ним паспорте и инструкции по монтажу и эксплуатации.

6.4. Прибор управления

Установки повышения давления могут поставляться с различными приборами управления, которые отличаются принципами управления и регулирования.

Информация о приборе управления, установленном в установке повышения давления, содержится в прилагаемом к нему паспорте и инструкции по монтажу и эксплуатации.

6.5. Функционирование установки повышения давления

Серийные установки повышения давления компании Wilo оснащаются нормальновсасывающими многоступенчатыми высоконапорными центробежными насосами.

Вода в насосы из трубопровода подается через общий всасывающий коллектор.

При специальном исполнении установок повышения давления с использованием самовсасывающих насосов или всасывания воды из расположенных ниже резервуаров каждый насос должен иметь отдельный герметичный всасывающий трубопровод с приемным клапаном (трубопровод прокладывается с постоянным подъемом от резервуара к установке).



ВНИМАНИЕ! Опасность повреждения изделия! Запрещается работа установок повышения давления без воды в режиме сухого хода! Трубопровод и насосы обязательно должны быть заполнены водой. Недопустимо наличие вакуума (отрицательного манометрического давления) в трубопроводе перед неработающим насосом.

Насосы повышают давление и подают воду по трубопроводу через общий напорный коллектор к потребителю.

С этой целью насосы включаются или выключаются, а также регулируются, в зависимости от давления.

Датчик давления постоянно измеряет текущее значение давления, преобразует это значение в электрический сигнал, который затем передает на прибор управления.

Прибор управления в зависимости от потребности и режима управления включает насосы, отключает их или изменяет частоту вращения одного или нескольких насосов до тех пор, пока не будут достигнуты заданные параметры регулирования (более подробное описание режимов или способов регулирования приведено в паспорте и инструкции по монтажу и эксплуатации прибора управления).

В зависимости от потребления воды работают один или несколько насосов, при этом производительность установки повышения давления всегда точно соответствует фактической потребности системы.

Это позволяет достичь высокого КПД и обеспечить экономное потребление электроэнергии установкой повышения давления.

Насос, запускаемый первым, называется насосом основной нагрузки, все остальные насосы, включаемые в работу для достижения необходимой подачи, называются насосами пиковой нагрузки.

Один из насосов необходимо предусмотреть в качестве резервного, потому что при максимальной подаче воды в установке повышения давления всегда должен быть один неработающий насос готовый к эксплуатации.

Для равномерной эксплуатации всех насосов прибор управления производит поочередную смену работы насосов через установленный период времени, то есть это предполагает поочередное включение насосов и регулярное перераспределение функций главного, резервного насоса и насоса пиковой нагрузки.

Комплект датчика (реле) давления и мембранный бак (8 литров) являются узлом, который формирует управляющий сигнал для прибора управления на включение и отключение насосов установки повышения давления.

Помимо того мембранный бак компенсирует гидравлические удары, которые возникают в системе, а также в случае небольших утечек воды в системе подает воду, не включая насос основной нагрузки.

Благодаря этому снижается частота включений насосов и увеличивается срок службы установок повышения давления.



ВНИМАНИЕ! Опасность повреждения изделия! Запрещается работа установок повышения давления без воды в режиме сухого хода! Это может привести к выходу из строя скользящего торцевого уплотнения насосов Helix V, MHI, MVI или подшипников электродвигателей насосов MVIS и привести к нарушению герметичности насосов установки.

Серийные установки повышения давления оснащаются датчиками защиты от сухого хода (WMS) (рис. 4), которые установлены на всасывающем коллекторе и контролируют давление на входе в насос.

Датчик защиты от сухого хода (WMS) необходим для контроля давления на входе в насос и имеет заводские настройки на следующие параметры: давление выключения 1 бар (датчик дает сигнал на отключение насосов при снижении давления ниже данного параметра) и давление включения 1,3 бар (датчик дает сигнал на включение насосов при достижении данного параметра).

Датчик WMS подключен к соответствующим клеммам прибора управления.

При подключении установки через емкость (разделение системы безнапорным приемным резервуаром) в качестве защиты от сухого хода необходимо предусмотреть поплавковый выключатель, устанавливаемый в накопительный бак.

В этом случае следует отключить от прибора управления датчик WMS и подключить к прибору управления датчик уровня.

Если применяется накопительный бак компании Wilo, то поплавковый выключатель уже включен в объем поставки.

При применении заказчиком не фирменных баков Wilo, компания Wilo поставляет различные датчики уровня, которые можно дополнительно установить (например, поплавковые выключатели WA65 или электроды для сигнализации недостатка воды с реле SK277).



ОСТОРОЖНО! Опасно для здоровья!

В случае, если установки повышения давления применяются для подачи питьевой воды, необходимо использовать только материалы, допущенные к работе с питьевой водой!

Датчики подключаются к прибору управления в соответствии с паспортом и инструкцией по монтажу и эксплуатации прибора управления и инструкцией по монтажу и эксплуатации датчика.

6.6. Уровень шума

Параметр (уровень) шума установок повышения давления определяется уровнем шума работающих в ней насосов.

Установки повышения давления поставляются с насосами различных типов и мощности. Поэтому невозможно указать уровень шума для всех вариантов установок повышения давления.

Тем не менее, ориентировочный уровень шума установки можно рассчитать.

Для этого в паспорте и инструкции по монтажу и эксплуатации насосов или в данных каталога по насосам найдите шумовую характеристику одного насоса.

Используя эти данные можно рассчитать уровень шума всей установки:

- Уровень шума одного насоса = ... дБ(А)
- Установка из 2 насосов + 3 дБ(А)
- Установка из 3 насосов + 4,5 дБ(А)
- Установка из 4 насосов + 6 дБ(А)
- Установка из 5 насосов + 7 дБ(А)
- Установка из 6 насосов + 7,5 дБ(А)
- Уровень шума установки = ... дБ(А)

Пример расчета уровня шума установки повышения давления с 5 насосами:

Уровень шума одного насоса = 50 дБ(А).

Установка состоит из 5 насосов + 7 дБ(А).

Следовательно, уровень шума установки повышения давления, состоящей из 5 насосов, равен 57 дБ(А) (при работе всех 5 насосов).

Точное значение уровня шума для конкретной установки повышения давления предоставляется изготовителем по запросу (при условии размещения заказа).



ОСТОРОЖНО! Опасно для здоровья!

В случае, если уровень шума при работе установки повышения давления превышает 80 дБ(А), обслуживающий персонал и лица, находящиеся вблизи установки, должны обязательно использовать соответствующие средства защиты органов слуха!

7. Монтаж установки повышения давления

7.1. Общие требования к монтажу

- Установка повышения давления монтируется (устанавливается) в отдельном техническом, сухом, защищенном от мороза помещении, которое имеет хорошую вентиляцию и запирается на ключ.

Допустимый диапазон температуры окружающей среды от 0 °С до +40 °С при относительной влажности воздуха не более 50%.

- В помещении, где монтируется установка, следует предусмотреть дренажную систему достаточную для отвода воды.
- В помещении не допускается наличие вредных (агрессивных) и взрывоопасных газов.
- Вокруг установки необходимо предусмотреть достаточно места для технического обслуживания установки и свободного доступа к ней, как минимум, с двух сторон.

Основные размеры установки можно найти в каталогах и программе подбора.

- Установка должна устанавливаться на твердой, горизонтальной, ровной поверхности.
- Не рекомендуется устанавливать и эксплуатировать установку вблизи жилых и спальных помещений.
- Для исключения передачи вибраций и шумов по конструкциям здания установку следует подключать к трубопроводам без механических напряжений, используя компенсаторы с ограничителями длины или гибкие соединительные шланги.

7.2. Монтаж на фундаменте

Конструкция установки повышения давления позволяет устанавливать ее на горизонтальном бетонном полу (фундаменте).

Вибропоглощающие опоры установки могут регулироваться по высоте, что позволяет в случае необходимости выровнять установку на фундаменте и исключить распространение вибрации и шума от работающей установки по конструкциям здания.



УКАЗАНИЕ

Для обеспечения удобной транспортировки установки повышения давления при поставке, в отдельных случаях, вибропоглощающие опоры могут быть демонтированы.

Перед монтажом установки повышения давления необходимо убедиться, что все вибропоглощающие опоры установлены на свои места и закреплены (законтрены) при помощи резьбовых гаек (рис. 7).

Если есть необходимость закрепить установку непосредственно к бетонному полу, следует принять соответствующие меры по предотвращению передачи вибрации и шума от корпуса установки по конструкциям здания, для чего следует предусмотреть установку виброизоляции между полом и основанием установки.

7.3. Подключение к водопроводной сети

- При подсоединении установки повышения давления к сети водоснабжения необходимо соблюдать требования местных предприятий водоснабжения.
- Подсоединение установки возможно производить только после выполнения всех монтажных работ (включая сварку, пайку и т.д.), после промывки трубопроводов и, если необходимо, после дезинфекции системы трубопроводов и самой установки (п. 7.4).
- Чтобы исключить возможность попадания загрязнений из всасывающего трубопровода в насосы установки, следует перед установкой на всасывающем трубопроводе установить фильтр (грязевик).
- При подсоединении коллекторов установки к трубопроводам водопроводной системы подсоединение необходимо производить так, чтобы на эти коллекторы не передавались механические напряжения. Трубопроводы должны быть надежно закреплены на собственных опорах, они не должны опираться на коллекторы. Для этого при подсоединении следует использовать компенсаторы с ограничителями длины или гибкие соединительные шланги, чтобы исключить передачу вибрации и механических напряжений на конструкции здания (рис. 7).
- Подключение трубопроводов к коллекторам установки возможно с двух сторон. На противоположных к подключениям сторонах коллекторов должны быть установлены заглушки.
- Для установок с горизонтальными насосами коллектор на всасывающей стороне установки должен быть закреплен так, чтобы исключить опрокидывающий момент, который может возникнуть из-за смещения центра тяжести установки (рис. 8).
- Во всасывающем трубопроводе необходимо обеспечить как можно меньшее гидравлическое сопротивление (трубопровод должен быть минимальной длины, иметь минимальное количество поворотов/колен, а также должен быть снабжен запорной арматурой соответствующего размера). Выбирая диаметр подающих трубопроводов, следует учитывать то, что скорость движения воды в этих трубопроводах не должна превышать значений, указанных в действующих нормах местных предприятий водоснабжения. При несоблюдении данных требований, при большой подаче установки потери давления на входе в насосы могут превысить допустимые, что приведет к срабатыванию датчика защиты от сухого хода и отключению установки.

7.4. Гигиенические требования

Установки повышения давления соответствуют действующим техническим стандартам, проверены заводом изготовителем на соответствие техническим параметрам и характеристикам.

В случае использовании установок для нужд хозяйственно-питьевого водоснабжения вся система водоснабжения должна соответствовать гигиеническим требованиям, которые предъявляются к оборудованию хозяйственно-питьевого водоснабжения. Поэтому перед вводом в эксплуатацию необходимо провести промывку и дезинфекцию установки и системы.



ОСТОРОЖНО! Опасно для здоровья!

Загрязненная (не качественная) питьевая вода опасна для здоровья!

Промывка трубопроводов и самой установки позволяет обеспечить необходимые требования к качеству питьевой воды.

При длительном простое установки необходимо обновить воду.

Для промывки установки повышения давления, рекомендуется установить тройник на напорном трубопроводе за коллектором установки перед ближайшим запорным краном. При наличии мембранного бака на напорном трубопроводе тройник необходимо установить за ним.

На ответвление тройника следует установить запорный кран, проходной диаметр тройника должен соответствовать диаметру напорного трубопровода, диаметр дренажной трубы должен обеспечивать надежный отвод жидкости после промывки (рис. 10).

Если тройник установить невозможно, тогда следует подключить шланг.

7.5. Датчик защиты от сухого хода (WMS)

- При прямом подключении установок повышения давления к системе водоснабжения датчик защиты от сухого хода (WMS) установлен и готов к работе.
- При подключении установок повышения давления к системе водоснабжения через приемный резервуар (бак) датчик защиты от сухого хода (WMS) необходимо отключить от прибора управления, отсоединить его от коллектора и заглушить присоединительное отверстие. Поплавковый выключатель необходимо смонтировать в баке так, чтобы при снижении уровня воды примерно до 100 мм над точкой забора воды из бака появлялся сигнал «недостаток воды» (при использовании приемного резервуара (бака) компании Wilo, поплавок выключатель в нем уже установлен). В качестве альтернативного варианта можно использовать датчик уровня для чего необходимо в приемном резервуаре (баке) установить 3 погружных электрода следующим образом:
 - 1 электрод «нулевой электрод» расположить над дном бака на небольшом расстоянии от него (он всегда должен быть погруженным).
 - 2 электрод нижнего уровня воды (сигнал «недостаток воды») расположить над патрубком забора воды на высоте примерно 100 мм.

- 3 электрод верхнего уровня воды (сигнал «недостаток воды устранен») расположить над 2 электродом на высоте не менее 150 мм от него.
Электрическое подключение поплавкового выключателя или датчика к прибору управления необходимо выполнять согласно паспорту и инструкции по монтажу и эксплуатации и электрической схеме после выполнения всех монтажных работ.

7.6. Мембранный бак (принадлежность)

Мембранный бак (8 литров) входит в комплект поставки установки повышения давления. Для удобной транспортировки и в гигиенических целях мембранный бак может быть поставлен неподключенным в отдельной упаковке. В этом случае мембранный бак монтируется на напорном коллекторе перед вводом установки в эксплуатацию (рис. 2а и 2b).



УКАЗАНИЕ

Необходимо следить за тем, чтобы перед началом работы запорная арматура мембранного бака была открыта. Арматура установлена правильно, если ручка запорного крана (рис. 2b) или стрелки, которые указывают направление потока, направлены по направлению потока, входящего или выходящего из мембранного бака.

При монтаже дополнительного мембранного бака большей емкости следует соблюдать указания инструкции по монтажу и эксплуатации этого бака.

Таблица 1

Номинальный диаметр	DN 20	DN 25	DN 32	DN 50	DN 65	DN 80
Подсоединение	Rp 3/4"	Rp 1"	Rp 1 1/4"	фланец	фланец	фланец
Максимальная подача (м ³ /ч)	2,5	4,2	7,2	15	27	36

Около бака необходимо обеспечить достаточное пространство для проведения работ по его техническому обслуживанию или для замены мембраны.



УКАЗАНИЕ

Необходимо регулярно проводить проверки состояния мембранного бака в соответствии с требованиями, предъявляемыми к сосудам, работающим под давлением.

На трубопроводе, где установлен мембранный бак, необходимо установить запорный кран для обеспечения работ по контролю, осмотру и техобслуживанию мембранного бака. Специальные указания по техническому обслуживанию и контролю приводятся в инструкции по монтажу и эксплуатации, которая прилагается к каждому мембранному баку.

Если максимальная подача установки больше, чем максимально рекомендованный объемный расход мембранного бака (табл. 1 или данные заводского шильдика, и инструкции по монтажу и эксплуатации мембранного бака), то расход следует разделить, то есть установить обводный трубопровод. Примеры приведены на схемах рис. 5 и рис. 6. При определении диаметра обводного трубопровода следует учитывать характеристики установки повышения давления и возможности мембранного бака.

7.7. Предохранительный клапан (принадлежность)

В установках повышения давления возможно использовать только предохранительные клапаны, прошедшие необходимую проверку. Предохранительный клапан устанавливается на напорном трубопроводе в том случае, если сумма максимального давления на входе и максимального давления, которое развивает установка повышения давления при расходе равном нулю ($P_{max\text{ вх}} + HQ = 0$), может превысить допустимое рабочее давление. Предохранительный клапан регулируется таким образом, чтобы при 1,1 кратном увеличении допустимого избыточного давления, которое возникло при работе установки, поток жидкости сбрасывался. Необходимые данные можно найти в паспортах и инструкциях по монтажу и эксплуатации и каталогах на установки. Монтаж предохранительного клапана следует производить в соответствии с его инструкцией по монтажу и эксплуатации.

7.8. Приемный резервуар (бак) (принадлежность)

Монтаж приемного резервуара следует производить с соблюдением тех же рекомендаций, что и для монтажа установки повышения давления (п. 7.1). При расчете несущей способности основания учитывается максимальная емкость соответствующего резервуара. При монтаже резервуара необходимо предусмотреть достаточно места для возможности проведения работ по осмотру резервуара (не менее 600 мм над резервуаром и 1000 мм вокруг него). Установка резервуара в наклонном положении недопустима, это может привести к разрушению его конструкции. Поставляемый компанией Wilo как принадлежность, безнапорный (то есть находящийся под атмосферным давлением), закрытый полиэти-

леновый резервуар необходимо устанавливать в соответствии с прилагаемыми к резервуару указаниями по транспортировке и монтажу. Подключение резервуара к трубопроводам должно проводиться без механических напряжений, например, через компенсаторы с ограничителями длины или гибкие соединительные шланги.

Подключение трубопровода перелива резервуара следует производить согласно действующим инструкциям.



УКАЗАНИЕ

Полиэтиленовые приемные резервуары (баки), поставляемые компанией Wilo, рассчитаны на работу только с чистой водой с максимальной температурой не более 50 °C!

Перед вводом в эксплуатацию установки повышения давления следует подключить датчики уровня к прибору управления установки (соответствующие данные указаны в паспорте и инструкции по монтажу и эксплуатации прибора управления).



ВНИМАНИЕ! Опасность повреждения изделия! Перед заполнением приемный резервуар (бак) необходимо очистить и промыть!



ВНИМАНИЕ! Опасность получения травм! Опасность повреждения изделия! Резервуары (баки) из синтетического материала не выдерживают вес человека! Не допускается ходить по приемному резервуару (баку), а также нагружать его крышку, что может привести к несчастным случаям и повреждению резервуара!

7.9. Компенсаторы (принадлежность)

Подключение установки повышения давления к трубопроводам следует производить, так чтобы на установку не передавались механические напряжения.

Для этого установку необходимо подключать к трубопроводам через компенсаторы (рис. 7). Компенсаторы следует использовать с ограничителями длины, чтобы исключить их разрыв. В то же время компенсаторы не предназначены для выравнивания несоосности соединяемых трубопроводов.

При установке компенсаторов в трубопроводы следует избегать их перекоса, болты следует затягивать равномерно.

Концы болтов не должны выступать за фланец. Во время проведения сварочных работ вблизи компенсаторов они должны быть защищены от искр и нагрева.

На резиновые детали компенсаторов нельзя наносить краску, а также их следует защитить от попадания на них масла.

К компенсаторам всегда должен быть открыт доступ для проверки их состояния, поэтому не допускается закрывать их изоляцией.



УКАЗАНИЕ

Компенсаторы подвержены износу. Поэтому необходимо регулярно их контролировать с целью выявления на них трещин, пузырей, а также на наличие на них «открытой ткани» или других дефектов.

7.10. Редуктор давления (принадлежность)

Редуктор давления необходимо использовать в случае, если колебания давления в подводящем трубопроводе превышают 1 бар или в том случае, если колебания давления во всасывающем трубопроводе приводят к тому, что сумма максимального давления на входе в насос и максимального давления, которое развивает установка повышения давления при расходе равном нулю ($P_{\max} v_x + H_Q = 0$), может превысить допустимое рабочее давление.

При проектировании установки повышения давления следует учитывать гидравлические потери в редукторе давления.

После редуктора давления до всасывающего коллектора следует предусмотреть прямолинейный участок длиной не менее 600 мм.

7.11. Электрическое подключение

Электрическое подключение установок повышения давления должно проводиться только квалифицированным персоналом, допущенным к таким работам местными организациями электроснабжения.

Электрическое подключение должно быть выполнено в соответствии с действующими местными законами и предписаниями.



ОПАСНО! Опасно для жизни! Опасность поражения электрическим током! Подключение электричества и любые работы с электрическими устройствами должны выполняться только персоналом, имеющим соответствующую квалификацию и разрешение (допуск) для выполнения данных работ. Все работы должны производиться в строгом соответствии с действующими местными законами и предписаниями.



ВНИМАНИЕ! Установки повышения давления необходимо подключать только к стационарной электрической сети. Не допускается подключение установок повышения давления к временной электрической сети!

На установках повышения давления возможна установка приборов управления различных типов.

Электрическое подключение прибора управления следует производить с соблюдением требований паспорта и инструкции по монтажу и эксплуатации на данный прибор, а также прилагаемых к данному прибору электрических схем.

Необходимо выполнять следующие общие положения:

- Параметры тока и напряжения подключаемой электросети должны соответствовать данным заводских табличек (шильдиков) и электрической схемы прибора управления, насосов.
- Сечение сетевых кабелей рассчитывается в соответствии с общей мощностью установки повышения давления (данные заводских табличек (шильдиков) насосов, прибора управления и данных программы подбора).
- Необходимо провести внешнюю защиту установки с помощью предохранителей с плавкими вставками или АЭС в соответствии с правилами технической эксплуатации энергоустановок потребителей.
- Также в качестве защитной меры установку следует заземлить в соответствии с действующими местными законами и предписаниями.



ОПАСНО! Опасно для жизни!

Опасность поражения электрическим током! Следует исключить риск поражения людей электрическим током.

- В установках повышения давления без преобразователя частоты (СО-...) необходимо установить автомат защитного отключения (FI-автомат отключения) с током срабатывания 30 мА.
- В установках повышения давления с преобразователем частоты (COR-...) необходимо установить универсальный автомат защитного отключения с током срабатывания 300 мА.
- Степень защиты установки повышения давления указана на заводской табличке (шильдике) или в паспорте и инструкции по монтажу и эксплуатации этой установки.
- Другую информацию можно найти в паспорте и инструкции по монтажу и эксплуатации установки или прибора управления, а также в схеме подключения прибора управления.

8. Эксплуатация

Монтаж и ввод оборудования в эксплуатацию должны осуществляться только квалифицированным персоналом!

Только квалифицированная техническая поддержка может обеспечить многолетнюю надежную, безопасную работу оборудования. В связи с этим при работе с оборудованием Wilo настоятельно рекомендуем обращаться за технической поддержкой в авторизованные сервисные центры компании Wilo.

Оформить заявку на монтаж и ввод оборудования в эксплуатацию, а также получить необходимую консультацию по техническим вопросам, можно обратившись в компанию Wilo по горячему телефону службы сервиса: 8 800 250 06 91 или по электронной почте: service@wilo.ru.

8.1. Общие подготовительные работы и контрольные операции

Перед первым включением установки повышения давления необходимо:

- Проверить правильность выполнения электрического подключения установки и обязательно на наличие заземления.
- Проверить правильность соединения трубопроводов.
- Открыть запорную арматуру на всасывающем и напорном трубопроводах и на всасывающем и напорном коллекторах установки.
- Заполнить установку водой.
Для этого в верхней части насосов необходимо открыть винты для отвода воздуха, затем медленно наполнив насосы водой, полностью удалить воздух.
- Осмотреть установку на нарушение герметичности (на наличие течей), и в случае их наличия уплотнить стыки соединений.



ВНИМАНИЕ! Опасность повреждения изделия!

Запрещается работа установок повышения давления без воды в режиме сухого хода! Это может привести к выходу из строя скользящего торцевого уплотнения насосов Helix V, MHI, MVI или подшипников электродвигателей насосов MVIS и привести к нарушению герметичности насосов установки.

- В системах, когда уровень воды в приемном резервуаре (баке) ниже уровня отверстий для отвода воздуха (ниже верха насоса), заполнение всасывающего трубопровода и насоса проводится через отверстие винта для отвода воздуха (паспорт и инструкция по монтажу и эксплуатации насоса).
- Проверить правильность настройки начального давления в мембранном баке, проводя работы в следующей последовательности:
 - Закрыть запорный кран и дать вытечь оставшейся в нем воде через винт для отвода воздуха (рис. 2а).
 - Проверить начальное давление газа через воздушный клапан (снять защитный колпачок с ниппеля) мембранного бака с помощью манометра (рис. 2b).
 - Если начальное давление (PN2 = давление включения насоса (PE) за вычетом 0,2–0,5 бар ниже значения, указанного в таблице на баке (рис. 3), то необходимо в бак закачать азот (рекомендуется работы поручать специалистам сервисных центров компании Wilo).
 - Если давление больше нормы, то следует стравить азот из бака до требуемого значения.
 - Затем необходимо снова надеть защитный колпачок на клапан, закрыть винт отвода воздуха и открыть запорный кран.
- При значении давления в установке повышения давления более PN 16 необходимо следовать указаниям паспорта и инструкции по монтажу и эксплуатации мембранного бака завода изготовителя этого бака.

- При подключении установки через приемный резервуар (бак) проверить уровень воды в резервуаре.
- При прямом подключении установки проверить давление во всасывающем трубопроводе. Минимальное давление должно быть не менее 1 бар.
- Проверить правильность монтажа датчика защиты от сухого хода (WMS) (п. 7.5 и рис. 4).
- В приемном резервуаре (баке) поплавковые выключатели или электроды уровня устанавливаются так, чтобы установка отключалась при минимально допустимом уровне воды.
- Проверить правильность направления вращения насосов без встроенного частотного преобразователя посредством кратковременного включения установки. Направление вращения насосов Helix V, MNI или MVI должно совпадать с направлением стрелки на корпусе насоса, а у насосов серии MVIS при правильном направлении вращения загорается контрольная лампа.



ОПАСНО! Опасно для жизни!

Опасность поражения электрическим током! Любые работы с изделием можно проводить только, если изделие отключено от электросети и только после полной остановки его работы.

- Проверить настройку защитного автомата прибора управления на соответствие установленного номинального тока данным заводских табличек (шильдиков) электродвигателей насосов.
- При закрытой задвижке с напорной стороны насосы установки можно включать только кратковременно.
- Проверить и настроить необходимые рабочие параметры на приборе управления в соответствии с паспортом и инструкцией по монтажу и эксплуатации, прилагаемым к этому прибору.

8.2. Ввод установки в эксплуатацию

После выполнения всех подготовительных, контрольных операций и проверки установки (п. 8.1) необходимо включить главный выключатель и провести настройку системы регулирования на автоматический режим. Датчик давления измеряет текущее давление и передает управляющий сигнал на прибор управления.

Если текущее давление меньше настроенного, тогда прибор, в зависимости от настроенных параметров и от типа регулирования, включает сначала насос основной нагрузки и, если это необходимо, насос/насосы пиковой нагрузки, чтобы обеспечить заданную подачу и напор.



ОСТОРОЖНО! Опасно для здоровья!

Перед вводом в эксплуатацию необходимо обязательно провести промывку и дезинфекцию системы (п. 7.4).

8.3. Вывод установки из эксплуатации

Для проведения работ по техническому обслуживанию, ремонту или других работ установку повышения давления необходимо вывести из эксплуатации, для чего следует выполнить следующие действия:

- Отключить установку от источника электропитания, а также принять меры, препятствующие несанкционированному включению установки, повесить запрещающие плакаты.
- Закрыть запорную арматуру перед установкой и запорную арматуру за установкой.
- Закрыть кран мембранного бака и опорожнить мембранный бак.
- При необходимости полностью опорожнить установку.

9. Техническое обслуживание

Для обеспечения высокой надежной, безопасной эксплуатации при минимальных затратах рекомендуется регулярно проводить контроль и техническое обслуживание установки повышения давления.

В связи с этим при работе с оборудованием Wilo настоятельно предлагаем обращаться за технической поддержкой в авторизованные сервисные центры или службу сервиса компании Wilo.

Для этого рекомендуется заключить договор на техническое обслуживание со службой сервиса компании Wilo.

Проверки, которые необходимо проводить регулярно:

- Контроль скользящих торцевых уплотнений (СТУ) насосов на наличие утечек воды. Для смазки скользящих торцевых уплотнений насосов установки необходима вода, которая в небольших количествах может выступать из уплотнения. В случае если замечены значительные утечки воды, следует заменить скользящее торцевое уплотнение.
- Проверку давления газа в мембранном баке рекомендуется проводить 1 раз в 3 месяца.



ВНИМАНИЕ! Опасность повреждения изделия! При неправильном давлении наддува мембранного бака нормальная работа установки повышения давления нарушается, увеличивается износ мембраны, что в целом может привести к повреждению установки.

- У насосов со встроенными частотными преобразователями необходимо регулярно очищать фильтры охлаждения (вентиляции) при их загрязнении.
- При длительном выводе установки повышения давления из эксплуатации следует выполнить все работы, описанные в п. 8.3, а также слить воду из всех насосов установки, открыв сливное отверстие у их основания и отверстие выпуска воздуха.

10. Неисправности, причины и способы их устранения

Устранение неисправностей насосов, системы регулирования установки повышения давления должны проводиться специалистами службы сервиса или авторизованных сервисных центров компании Wilo.

**ВНИМАНИЕ!**

Все работы можно проводить только, если установка отключена от электросети и только после полной остановки ее работы.

При эксплуатации и проведении любых работ по техническому обслуживанию и ремонту установок повышения давления необходимо соблюдать все указания по технике безопасности и предотвращению несчастных случаев, а также требования и рекомендации, указанные в паспортах и инструкциях по монтажу и эксплуатации насосов и прибора управления!

Неисправность	Причина	Способ устранения
Насос (насосы) не включаются	Нет напряжения электросети.	Проверить предохранители, кабель и подключения.
	Главный выключатель находится в положении «ВЫКЛ».	Включить главный выключатель.
	Низкий уровень воды в приемном резервуаре (баке).	Проверить подводящий трубопровод приемного резервуара (бака).
	Сработал датчик защиты от сухого хода (WMS).	Проверить давление в подающем трубопроводе.
	Поврежден датчик уровня в приемном резервуаре (баке).	Проверить датчик, если необходимо, заменить датчик уровня.
	Неправильно подключены электроды датчика уровня.	Проверить монтаж и подключение электродов датчика уровня.
	Давление во всасывающем трубопроводе превышает давление включения насосов.	Проверить монтаж, настройку, если необходимо, провести правильный монтаж и настройку.
	Закрит запорный кран у датчика защиты от сухого хода (WMS).	Проверить, если необходимо, открыть запорный кран.
	Давление включения слишком велико.	Проверить настройку, если необходимо, провести правильную настройку.
	Поврежден электрический предохранитель.	Проверить предохранитель, если необходимо, заменить предохранитель.
	Сработала защита электродвигателя.	Сверить значения по умолчанию с данными насосов и электродвигателя, по возможности замерить значения тока, если необходимо, откорректировать настройки, проверить электродвигатель на наличие дефектов, если необходимо, заменить электродвигатель.
	Поврежден силовой конденсатор.	Проверить конденсатор, если необходимо, заменить силовой конденсатор.
Межвитковое замыкание обмоток статора электродвигателя.	Проверить электродвигатель, если необходимо, заменить электродвигатель.	

Неисправность	Причина	Способ устранения
Насос (насосы) не выключаются	Резкие колебания давления во всасывающем трубопроводе.	Проверить давление во всасывающем трубопроводе, если необходимо, установить редуктор давления.
	Подводящий трубопровод засорен или закрыт.	Проверить подводящий трубопровод, если необходимо, устранить засор или открыть запорную арматуру.
	Слишком маленький номинальный диаметр всасывающего трубопровода.	Проверить всасывающий трубопровод, если необходимо, увеличить его поперечное сечение.
	Неправильный монтаж всасывающего трубопровода.	Проверить всасывающий трубопровод, если необходимо, правильно проложить трубопровод.
	В подводящий трубопровод попадает воздух.	Проверить подводящий трубопровод на герметичность, если необходимо, уплотнить трубопровод и выпустить воздух из насосов.
	Рабочие колеса насосов засорены.	Проверить насосы, если необходимо, отремонтировать или заменить насосы.
	Обратный клапан негерметичен или засорен.	Проверить уплотнение, если необходимо, заменить уплотнение, прочистить или заменить весь обратный клапан.
	Расход слишком высокий.	Проверить данные насосов и значения настроек, если необходимо, откорректировать.
	Закрыта запорная арматура у датчика давления.	Проверить запорную арматуру, если необходимо открыть запорную арматуру.
	Слишком высокое значение давления выключения.	Проверить давление выключения, если необходимо, откорректировать давление.
Повышенная частота включений насосов	Резкие колебания давления во всасывающем трубопроводе.	Проверить давление во всасывающем трубопроводе, если необходимо, установить редуктор давления.
	Всасывающий трубопровод засорен или перекрыт.	Проверить всасывающий трубопровод, если необходимо, устранить засор или открыть запорную арматуру.
	Диаметр всасывающего трубопровода слишком мал.	Проверить всасывающий трубопровод, если необходимо, увеличить его поперечное сечение.
	Закрыта запорная арматура у датчика давления.	Проверить запорную арматуру, если необходимо, открыть запорную арматуру.
	Неправильное начальное давление в мембранном баке.	Проверить начальное давление, если необходимо, правильно настроить давление.
	Закрыта арматура на мембранном баке.	Проверить арматуру, если необходимо, открыть запорную арматуру.
	Установлено слишком маленькое значение разности между значениями давления включения и отключения.	Проверить настройки давления, если необходимо, откорректировать настройки давления.

Неисправность	Причина	Способ устранения
Насос (насосы) работают с вибрацией и/или издают необычные шумы	Резкие колебания давления во всасывающем трубопроводе.	Проверить давление во всасывающем трубопроводе, если необходимо, установить редуктор давления.
	Всасывающий трубопровод засорен или перекрыт.	Проверить всасывающий трубопровод, если необходимо, устранить засор или открыть запорную арматуру.
	Диаметр всасывающего трубопровода слишком мал.	Проверить всасывающий трубопровод, если необходимо, увеличить его поперечное сечение.
	Неправильный монтаж всасывающего трубопровода.	Проверить всасывающий трубопровод, если необходимо, правильно проложить трубопровод.
	Наличие воздуха в насосах или во всасывающем трубопроводе.	Проверить всасывающий трубопровод на герметичность, если необходимо, уплотнить трубопровод и выпустить воздух из насосов.
	Рабочие колеса насосов засорены.	Проверить насосы, если необходимо, отремонтировать или заменить насосы.
	Слишком высокая производительность.	Проверить данные насосов и настроенные параметры, если необходимо, настроить их правильно.
	Неправильное направление вращения электродвигателей.	Проверить направление вращения, если необходимо, исправить направление вращения поменяв фазы местами.
	Подключение к электросети (отсутствует одна фаза).	Проверить предохранители, кабель и подключения.
	Насос непрочен закреплен на основной раме.	Проверить крепежные детали, если необходимо, затянуть крепежные болты.
Перегрев электродвигателя	Повреждение подшипника электродвигателя, насоса.	Проверить электродвигатель, насос, если необходимо, заменить подшипник.
	В подводящий патрубок попадает воздух.	Проверить подводящий трубопровод на герметичность, если необходимо, уплотнить трубопровод и выпустить воздух из насосов.
	Рабочие колеса насосов засорены.	Проверить насосы, если необходимо, отремонтировать или заменить насосы.
	Запорные задвижки на установке закрыты или открыты недостаточно.	Проверить запорные задвижки, если необходимо, открыть запорную арматуру полностью.
	Обратный клапан негерметичен или засорен.	Проверить уплотнение, если необходимо, заменить уплотнение, прочистить или заменить весь обратный клапан.
	Закрыта запорная арматура у датчика давления.	Проверить запорную арматуру, если необходимо, открыть запорную арматуру.
	Установлена слишком высокая точка выключения.	Проверить настройку, если необходимо, откорректировать настройку.
	Повреждение подшипника электродвигателя, насоса.	Проверить электродвигатель, насос, если необходимо, заменить подшипник.
	Межвитковое замыкание обмоток статора электродвигателя.	Проверить электродвигатель, если необходимо заменить электродвигатель.
Отсутствует одна фаза электросети.	Проверить предохранители, кабель и подключения.	

Неисправность	Причина	Способ устранения
Повышенное потребление электроэнергии	Слишком высокая производительность.	Проверить данные насосов и настроенные параметры, если необходимо, настроить их правильно.
	Межвитковое замыкание обмоток статора электродвигателя.	Проверить электродвигатель, если необходимо, заменить электродвигатель.
	Отсутствует одна фаза электросети.	Проверить предохранители, кабель и подключения.
	Обратный клапан негерметичен или засорен.	Проверить уплотнение, если необходимо, заменить уплотнение, прочистить или заменить весь обратный клапан.
Срабатывает защита электродвигателя	Обратный клапан негерметичен или засорен.	Проверить уплотнение, если необходимо, заменить уплотнение, прочистить или заменить весь обратный клапан.
	Слишком высокая производительность.	Проверить данные насосов и настроенные параметры, если необходимо, настроить их правильно.
	Устройство защиты от перегрузок неисправно.	Проверить устройство, если необходимо, заменить устройство.
	Межвитковое замыкание обмоток статора электродвигателя.	Проверить электродвигатель, если необходимо, заменить электродвигатель.
	Отсутствует одна фаза электросети.	Проверить предохранители, кабель и подключения.
Установка не обеспечивает необходимую подачу	Резкие колебания давления во всасывающем трубопроводе.	Проверить давление во всасывающем трубопроводе, если необходимо, установить редуктор давления.
	Напорный трубопровод засорен или закрыт.	Проверить напорный трубопровод, если необходимо, устранить засор или открыть запорную арматуру.
	Слишком маленький условный проход всасывающего трубопровода.	Проверить всасывающий трубопровод, если необходимо, увеличить его поперечное сечение.
	Неправильный монтаж всасывающего трубопровода.	Проверить всасывающий трубопровод, если необходимо, правильно проложить трубопровод.
	Наличие воздуха в насосах или во всасывающем трубопроводе.	Проверить всасывающий трубопровод на герметичность, если необходимо, уплотнить трубопровод и выпустить воздух из насосов.
	Рабочие колеса насосов засорены	Проверить насосы, если необходимо, отремонтировать или заменить насосы.
	Обратный клапан негерметичен или засорен.	Проверить уплотнение, если необходимо, заменить уплотнение, прочистить или заменить весь обратный клапан.
	Запорные задвижки на установке закрыты или открыты недостаточно.	Проверить запорные задвижки, если необходимо, открыть запорную арматуру полностью.
	Неправильное направление вращения электродвигателей	Проверить направление вращения, если необходимо, исправить направление вращения, поменяв фазы местами.
Межвитковое замыкание обмоток статора электродвигателя.	Проверить электродвигатель, если необходимо, заменить электродвигатель.	

Неисправность	Причина	Способ устранения
Срабатывает защита от сухого хода при наличии воды	Резкие колебания давления во всасывающем трубопроводе.	Проверить давление во всасывающем трубопроводе, если необходимо, установить редуктор давления.
	Слишком маленький условный проход всасывающего трубопровода.	Проверить всасывающий трубопровод, если необходимо, увеличить его поперечное сечение.
	Неправильный монтаж всасывающего трубопровода.	Проверить всасывающий трубопровод, если необходимо, правильно проложить трубопровод.
	Слишком высокая производительность.	Проверить данные насосов и настроенные параметры, если необходимо, настроить их правильно.
	Неправильно подключены электроды или неправильно настроено давление на датчике защиты от сухого хода (WMS).	Проверить подключение электродов и настройки давления, если необходимо, электроды подключить правильно или правильно провести настройки давления.
	Неисправен датчик защиты от сухого хода (WMS).	Проверить датчик защиты от сухого хода, если необходимо, заменить датчик.
Устройство защиты от сухого хода не выключает установку при отсутствии воды	Неправильно подключены электроды или неправильно настроено давление на датчике защиты от сухого хода (WMS).	Проверить подключение электродов и настройки давления, если необходимо, электроды подключить правильно или правильно провести настройки давления.
	Неисправен датчик защиты от сухого хода (WMS).	Проверить датчик защиты от сухого хода, если необходимо, заменить датчик.



УКАЗАНИЕ

Если устранить неисправность самостоятельно не удастся, следует обратиться в ближайшее представительство или сервисную службу компании Wilo.

Служба сервиса компании Wilo:
8 800 250 06 91
service@wilo.ru

11. Запасные части

Заказ запасных частей осуществляется через региональные отделы службы сервиса компании Wilo.

Во избежание ответных запросов и ошибочных поставок необходимо при любом заказе запасных частей полностью указывать все данные, указанные на заводской табличке (шильдике).

12. Дополнительная информация

12.1. Срок службы

При правильном режиме эксплуатации, соблюдении всех указаний паспорта и инструкции по монтажу и эксплуатации, а также в случае своевременного выполнения планового технического обслуживания срок службы изделия составляет 10 лет.

12.2. Критерии предельного состояния

Основным критерием предельного состояния изделия является отказ одной или нескольких составных частей, ремонт или замена которых не предусмотрены или являются экономически нецелесообразными.

12.3. Дата изготовления

Месяц и год изготовления изделия указаны на заводской табличке (шильдике) изделия.

12.4. Утилизация

Правильная утилизация данного изделия предотвращает причинение вреда окружающей среде и опасность для здоровья людей.

- Утилизация изделия предусматривает полный слив рабочей среды и очистку изделия.
- Необходимо выполнить сортировку деталей изделия по материалам (металл, пластик, электроника).

Для утилизации изделия и его компонентов следует воспользоваться услугами государственных или частных компаний по переработке отходов.

Дополнительную информацию об утилизации можно получить в городской администрации, управлении по охране окружающей среды или там, где изделие было куплено.

Возможны технические изменения!

Ввод оборудования в эксплуатацию (заполняется организацией, осуществившей ввод оборудования в эксплуатацию)

Наименование организации	Адрес	Телефон

Измеренные параметры после ввода в эксплуатацию

Подключение <input checked="" type="checkbox"/>	Звезда <input type="checkbox"/>	Треугольник <input type="checkbox"/>	Плавный пуск <input type="checkbox"/>	ЧП <input type="checkbox"/>
Давление в рабочей точке	Вход атм	Выход атм		
Давление на закрытую задвижку	Вход атм	Выход атм		
Точки замера давления относительно насоса				
Напряжение / Фаза	L ₁ -L ₂ В	L ₂ -L ₃ В	L ₁ -L ₃ В	
	L ₁ -N В	L ₂ -N В	L ₃ -N В	
Потребляемый ток в рабочей точке	L ₁ А	L ₂ А	L ₃ А	
Потребляемый ток на закрытую задвижку	L ₁ А	L ₂ А	L ₃ А	
Перекачиваемая жидкость <input checked="" type="checkbox"/>	Включения <input type="checkbox"/>	Какие		
Температура перекачиваемой жидкости	°С			
Температура в помещении	°С			
Дата ввода оборудования в эксплуатацию				
Подпись и Ф.И.О. лица, осуществившего пуск				

место печати (штампа)

Данные по гарантийным ремонтам (заполняется сервисной организацией)

Сервисная организация

Дата	Акт гарантийного ремонта №	Замененная деталь артикул №	Ф.И.О. мастера	Подпись мастера

Филиалы ВИЛО РУС

ВИЛО РУС Архангельск
+7 921 720 50 63
arkhangelsk@wilo.ru

ВИЛО РУС Владивосток
+7 423 226 93 33
vladivostok@wilo.ru

ВИЛО РУС Волгоград
+7 8442 99 80 57
volgograd@wilo.ru

ВИЛО РУС Воронеж
+7 473 228 13 14
vrn@wilo.ru

ВИЛО РУС Екатеринбург
+7 343 345 03 50
wilo-ural@wilo.ru

ВИЛО РУС Иркутск
+7 3952 55 46 88
irkutsk@wilo.ru

ВИЛО РУС Казань
+7 843 200 04 61
kazan@wilo.ru

ВИЛО РУС Калининград
+7 906 230 28 36
kaliningrad@wilo.ru

ВИЛО РУС Краснодар
+7 861 225 16 33
krasnodar@wilo.ru

ВИЛО РУС Красноярск
+7 391 236 59 54
krasnoyarsk@wilo.ru

ВИЛО РУС Москва
+7 496 514 61 10
wilo@wilo.ru

ВИЛО РУС Нижний Новгород
+7 831 277 76 06
nnovgorod@wilo.ru

ВИЛО РУС Новокузнецк
+7 3843 74 29 95
novokuznetsk@wilo.ru

ВИЛО РУС Новосибирск
+7 383 363 23 70
novosibirsk@wilo.ru

ВИЛО РУС Омск
+7 3812 66 07 55
omsk@wilo.ru

ВИЛО РУС Оренбург
+7 3532 96 58 96
orenburg@wilo.ru

ВИЛО РУС Пермь
+7 342 241 06 50
perm@wilo.ru

ВИЛО РУС Пятигорск
+7 8793 36 36 76
pyatigorsk@wilo.ru

ВИЛО РУС Ростов-на-Дону
+7 863 269 89 57
rostov@wilo.ru

ВИЛО РУС Самара
+7 846 277 84 19
samara@wilo.ru

ВИЛО РУС Санкт-Петербург
+7 812 329 01 86
spb@wilo.ru

ВИЛО РУС Саратов
+7 8452 39 03 44
saratov@wilo.ru

ВИЛО РУС Сочи
+7 8622 62 70 27
sochi@wilo.ru

ВИЛО РУС Тула
+7 4872 25 48 24
tula@wilo.ru

ВИЛО РУС Тюмень
+7 3452 27 37 04
tumen@wilo.ru

ВИЛО РУС Уфа
+7 347 216 41 56
ufa@wilo.ru

ВИЛО РУС Хабаровск
+7 4212 46 18 60
khabarovsk@wilo.ru

ВИЛО РУС Челябинск
+7 351 265 30 16
chelyabinsk@wilo.ru

ВИЛО РУС Якутск
+7 4112 42 22 82
yakutsk@wilo.ru

ВИЛО РУС Ярославль
+7 4852 58 55 89
yaroslavl@wilo.ru

wilo

Pioneering for You

ВИЛО РУС
Россия 125047 Москва
ул. Лесная д. 7 этаж 11
комната 21
Т +7 496 514 61 10
Ф +7 496 514 61 11
wilo@wilo.ru
www.wilo.ru