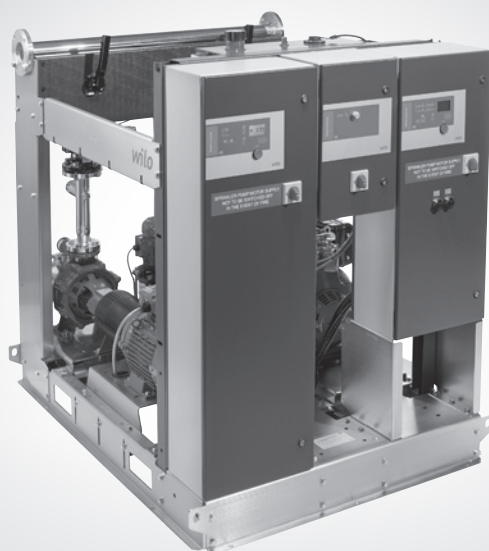


Pioneering for You

Wilo-SiFire EN



ru Инструкция по монтажу и эксплуатации

Рис. 1:

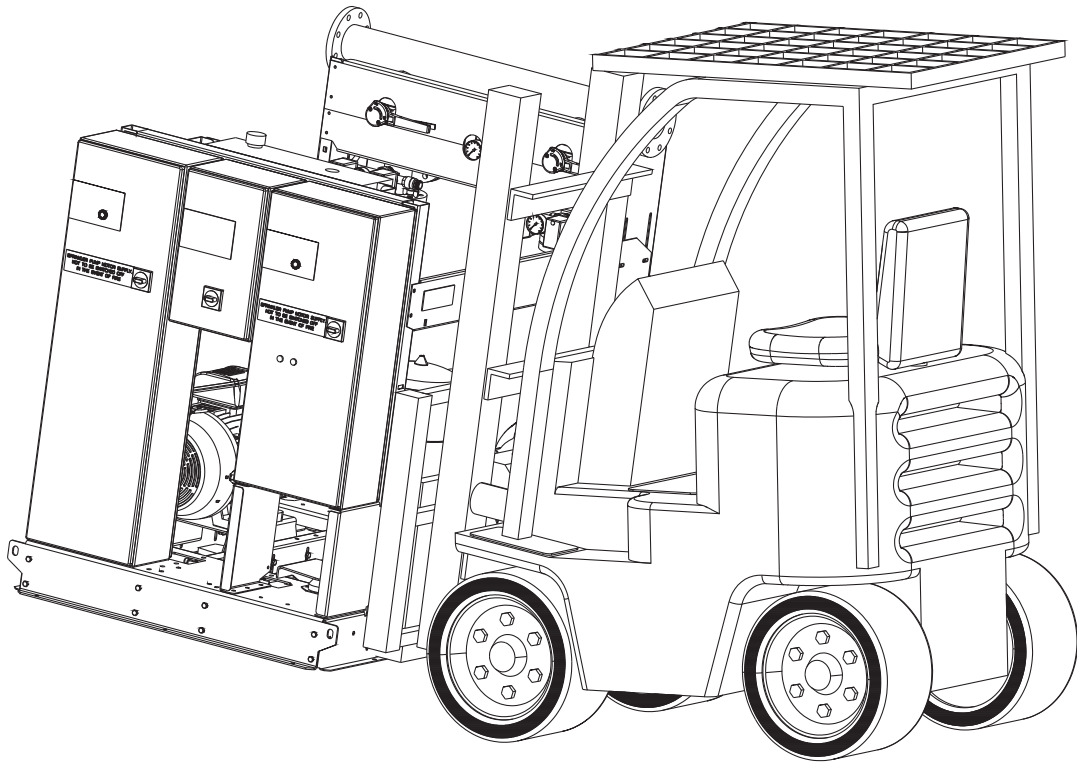


Рис. 2а:

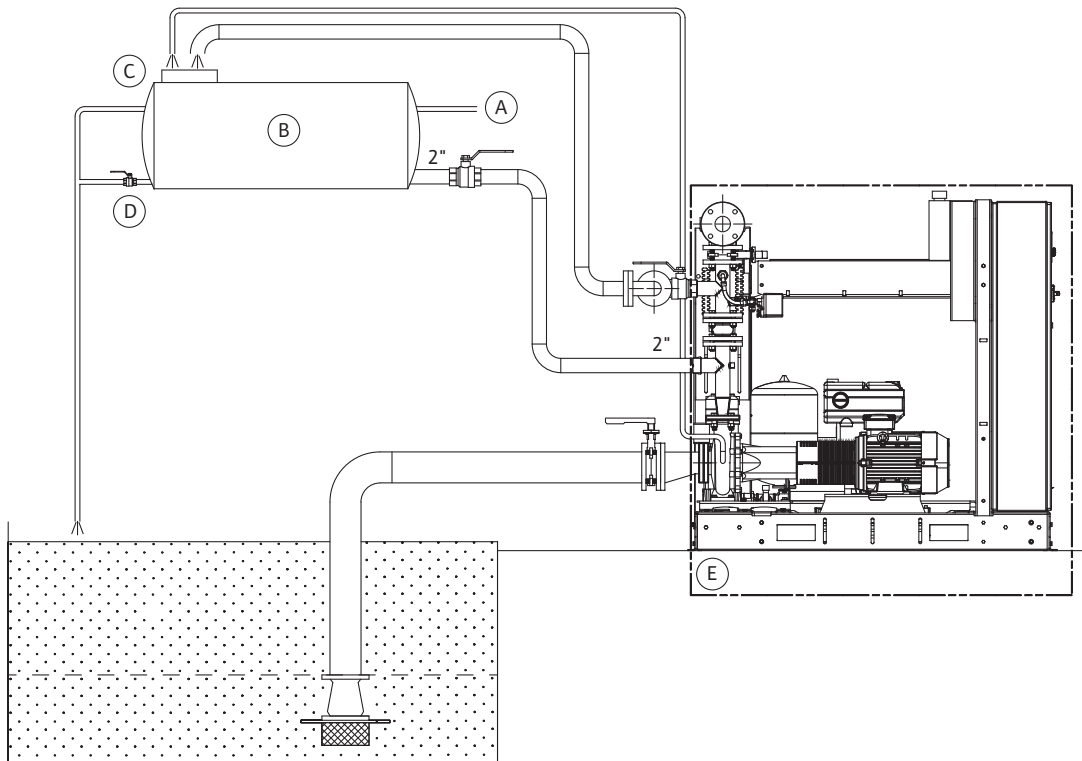


Рис. 2б:

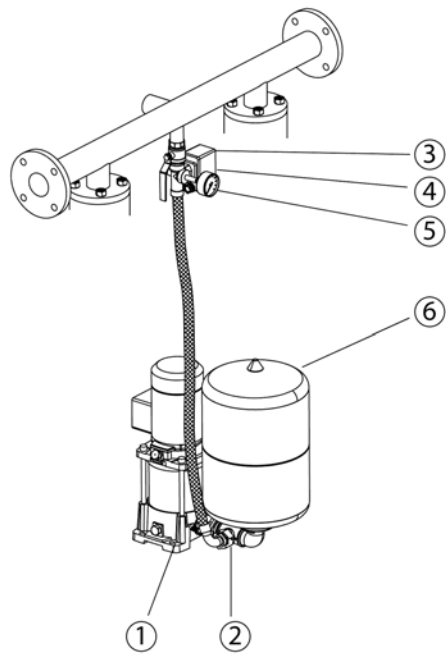


Рис. 3:

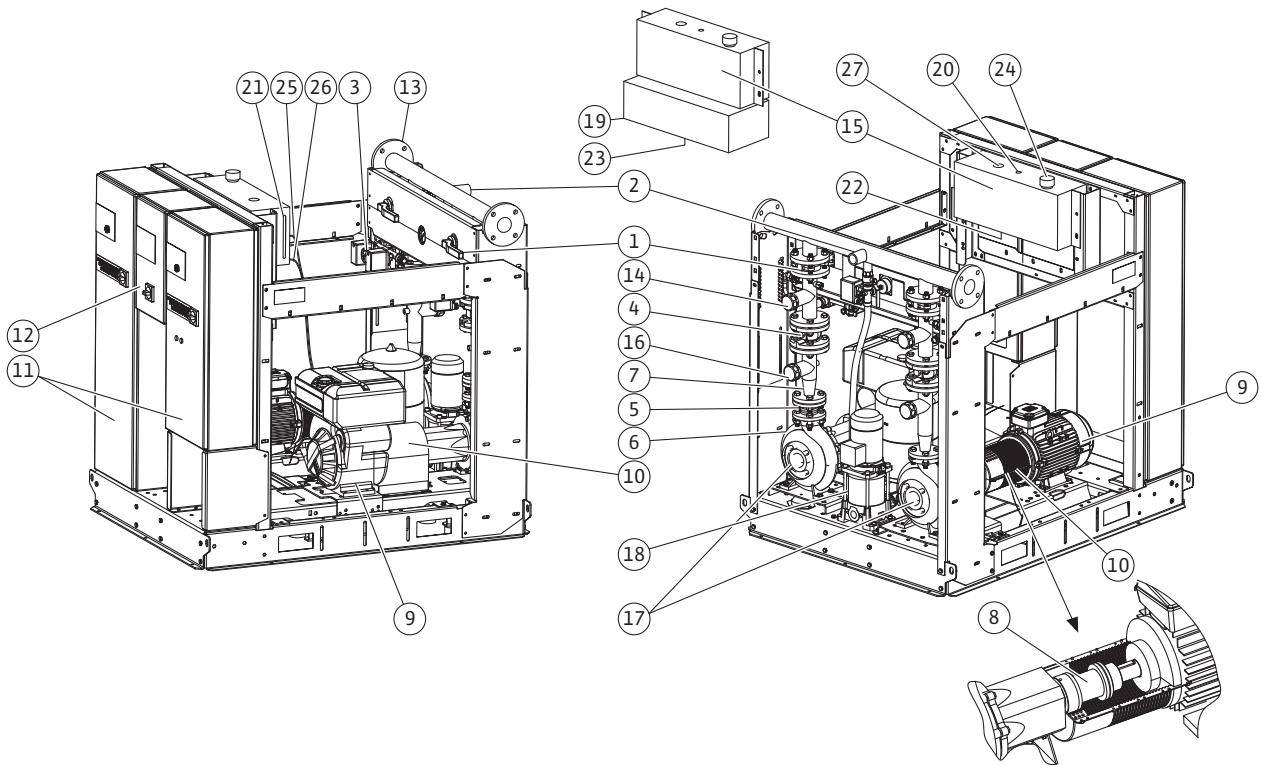


Рис. 4:

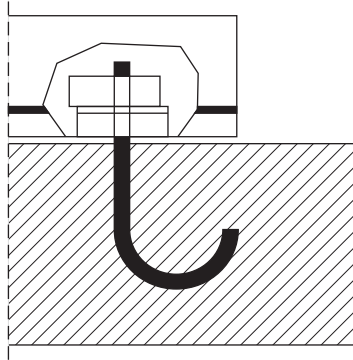


Рис. 5:

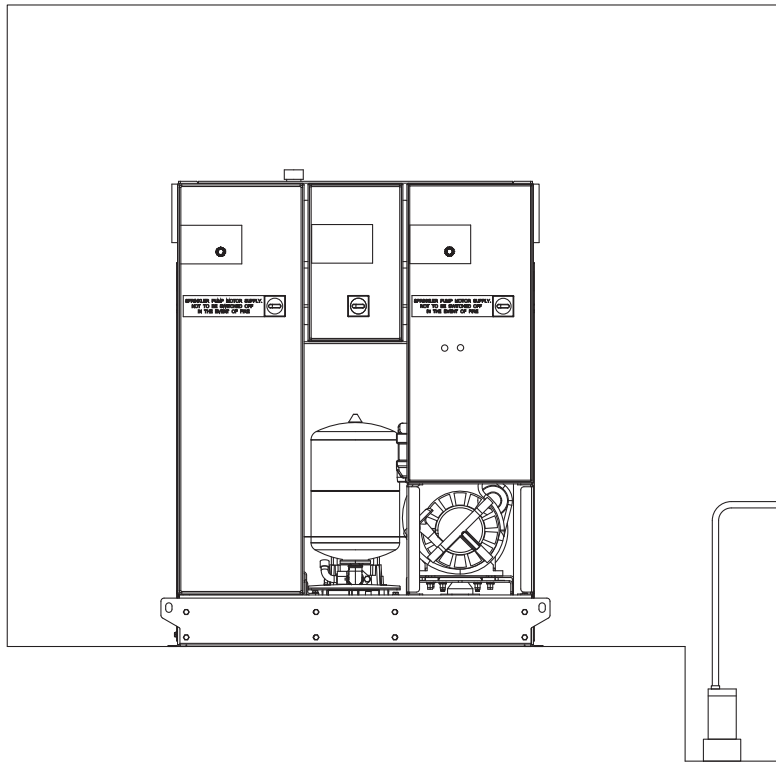


Рис. 6а:

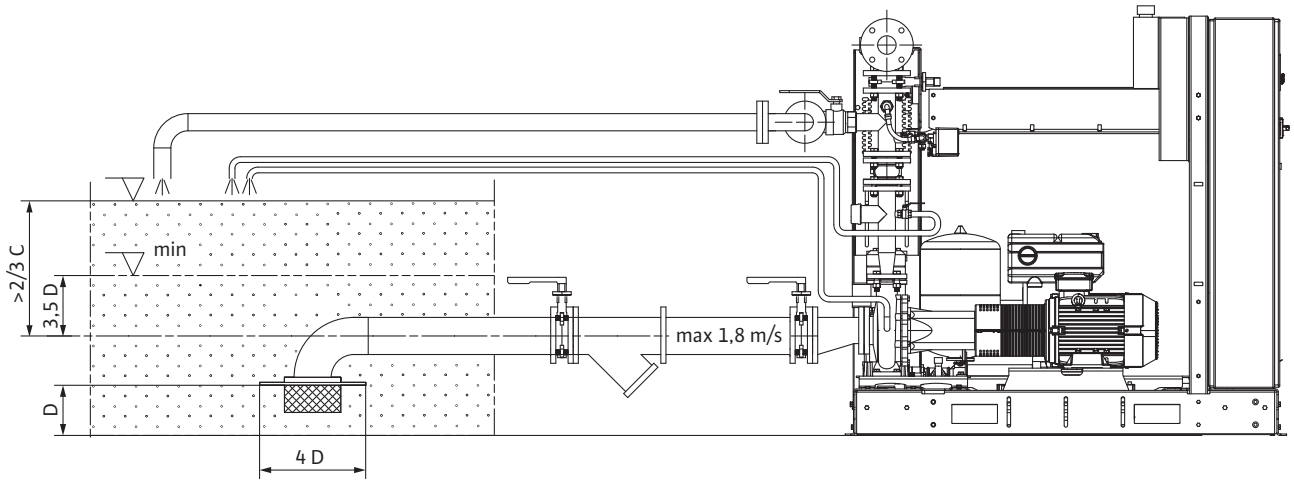


Рис. 6б:

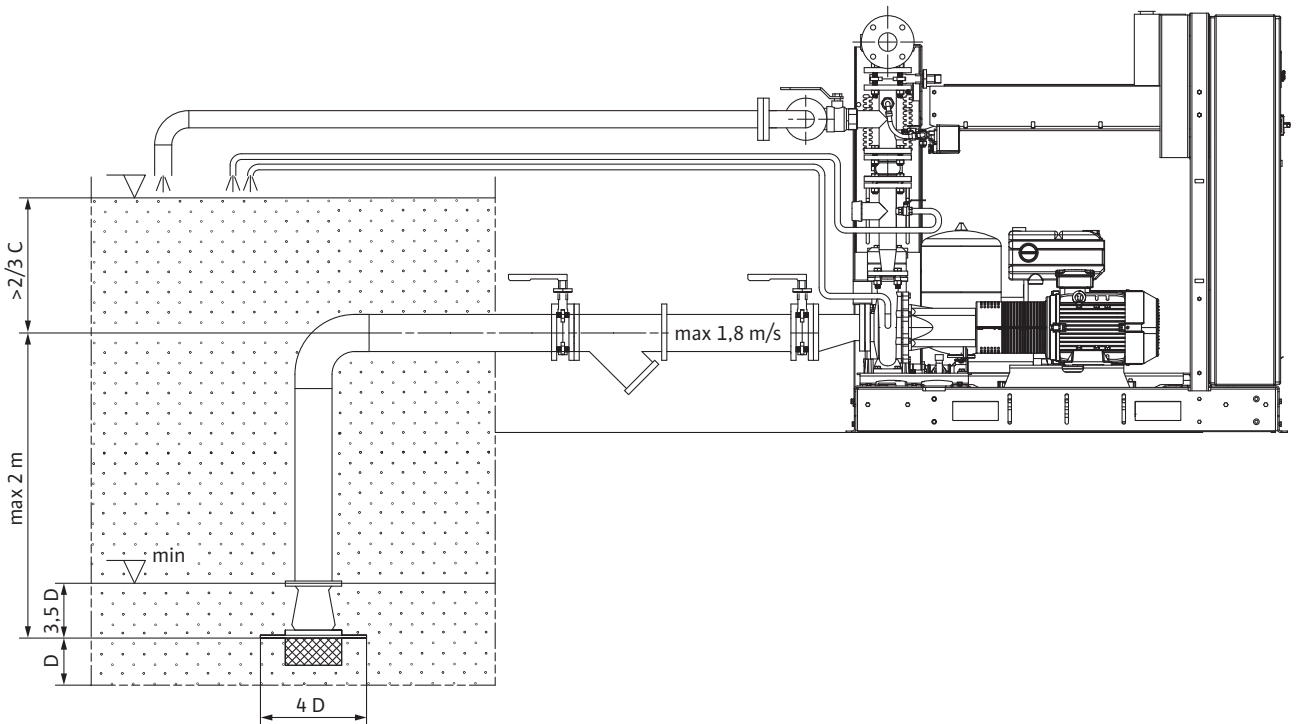


Рис. 7:

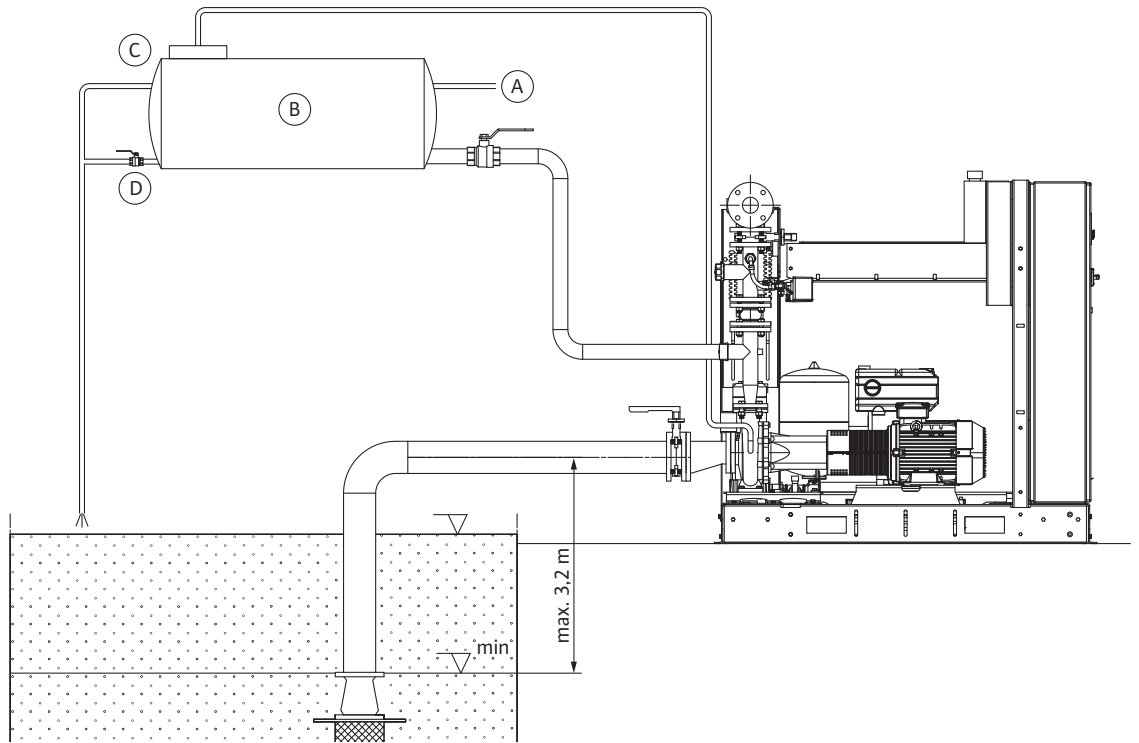


Рис. 8:

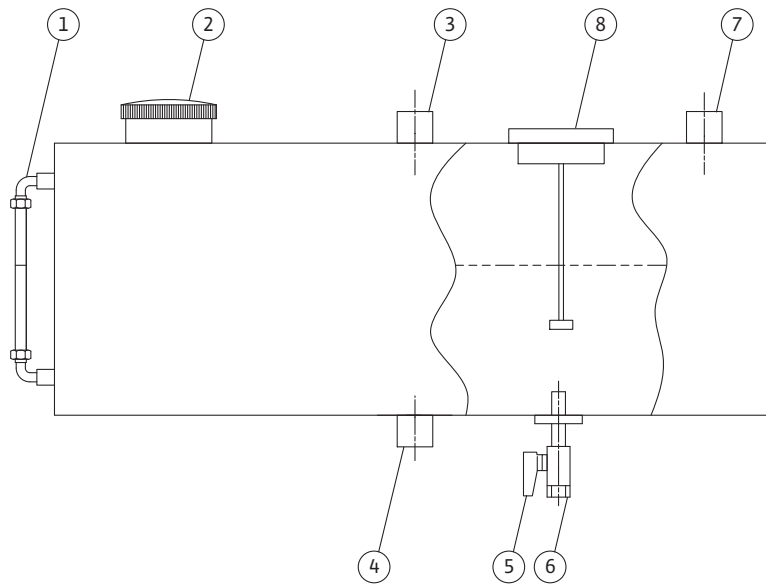


Рис. 9а:

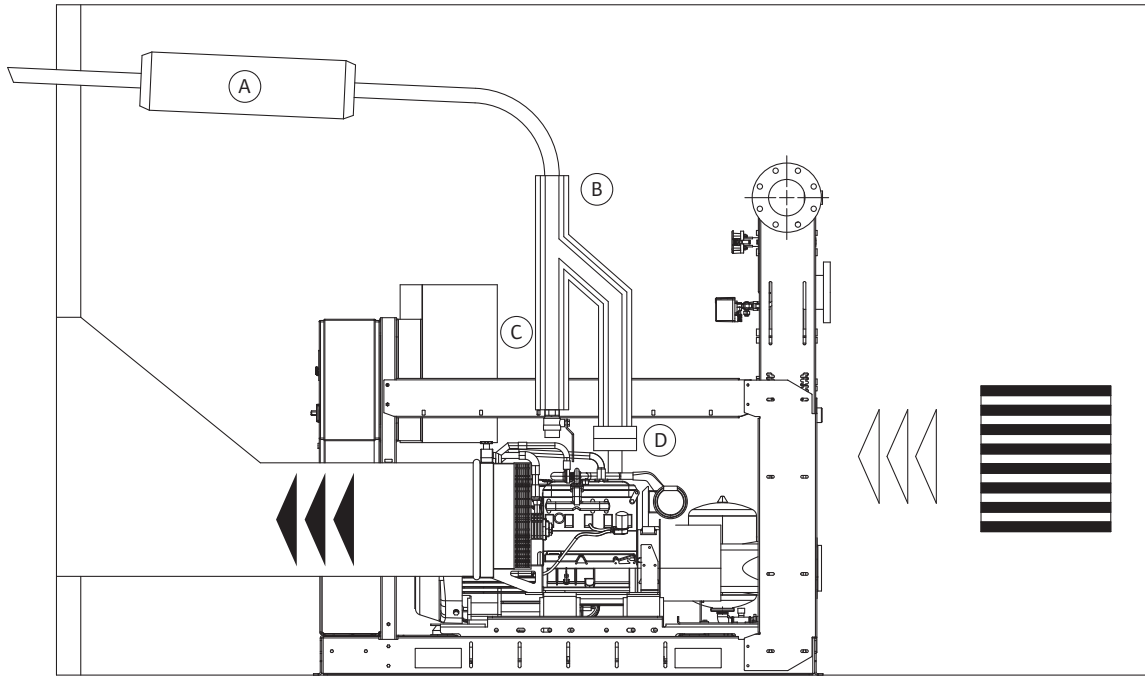


Рис. 9б:

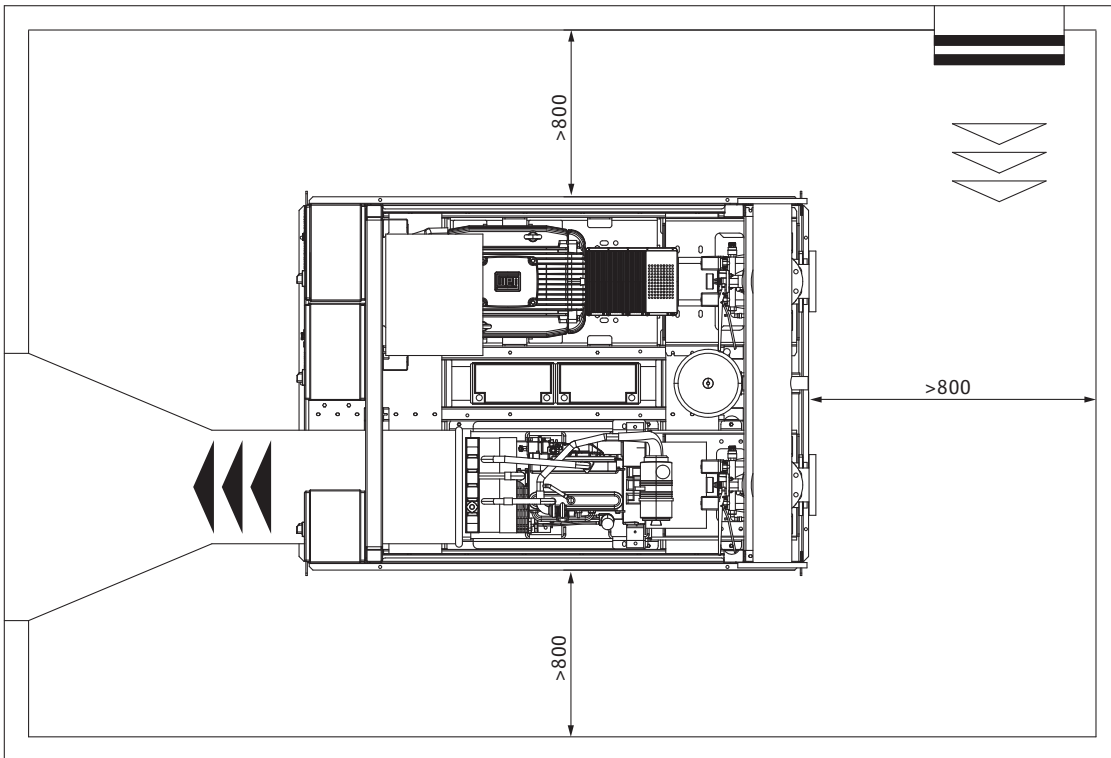


Рис. 9а: (variant)

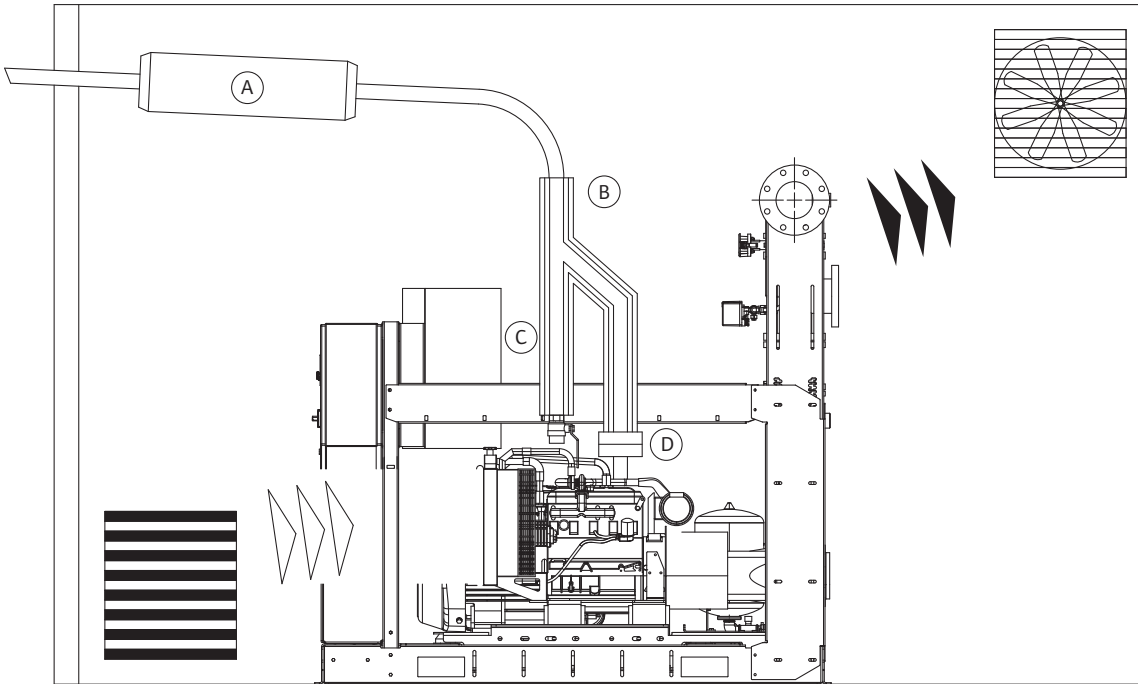


Рис. 9б: (variant)

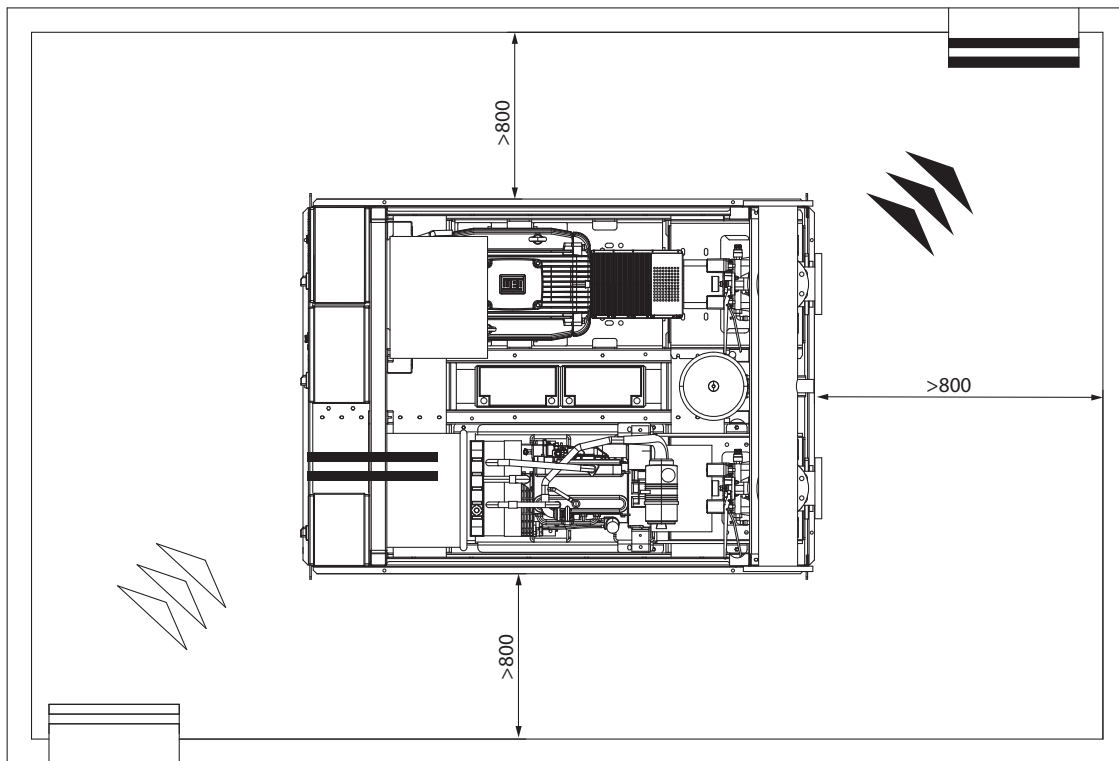


Рис. 10:

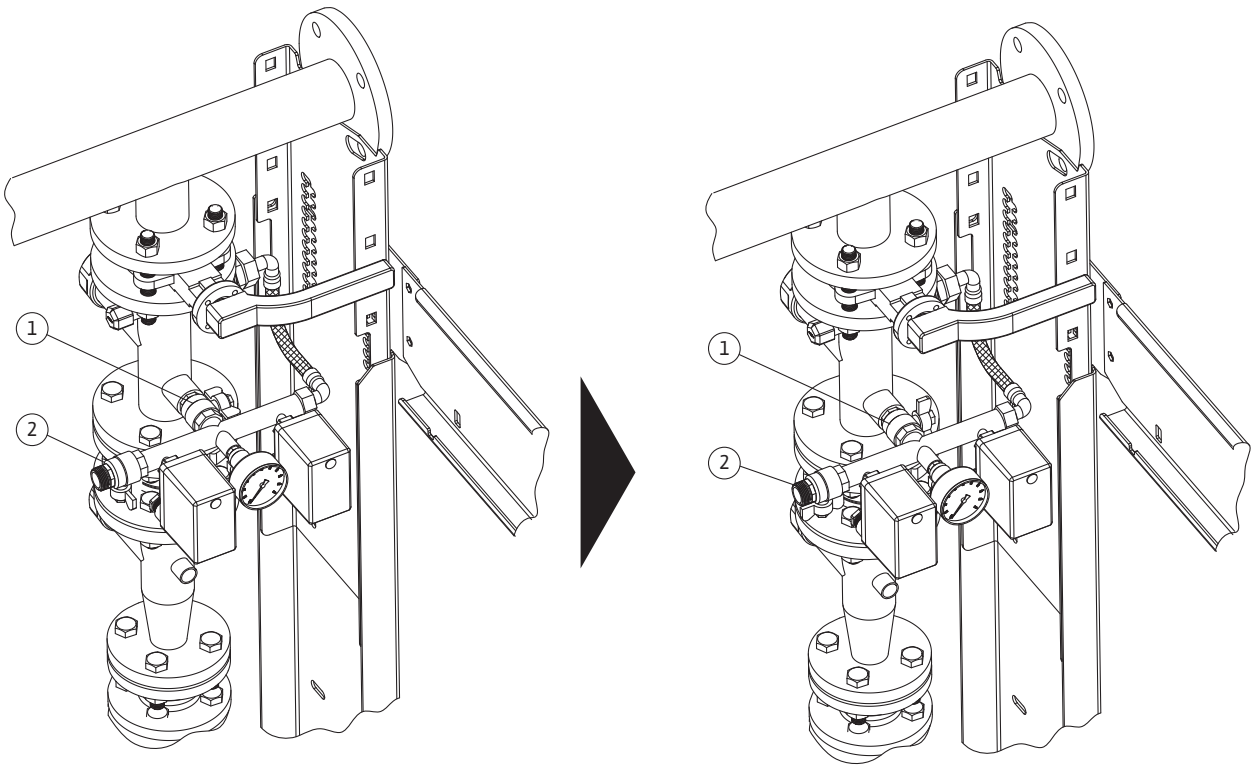
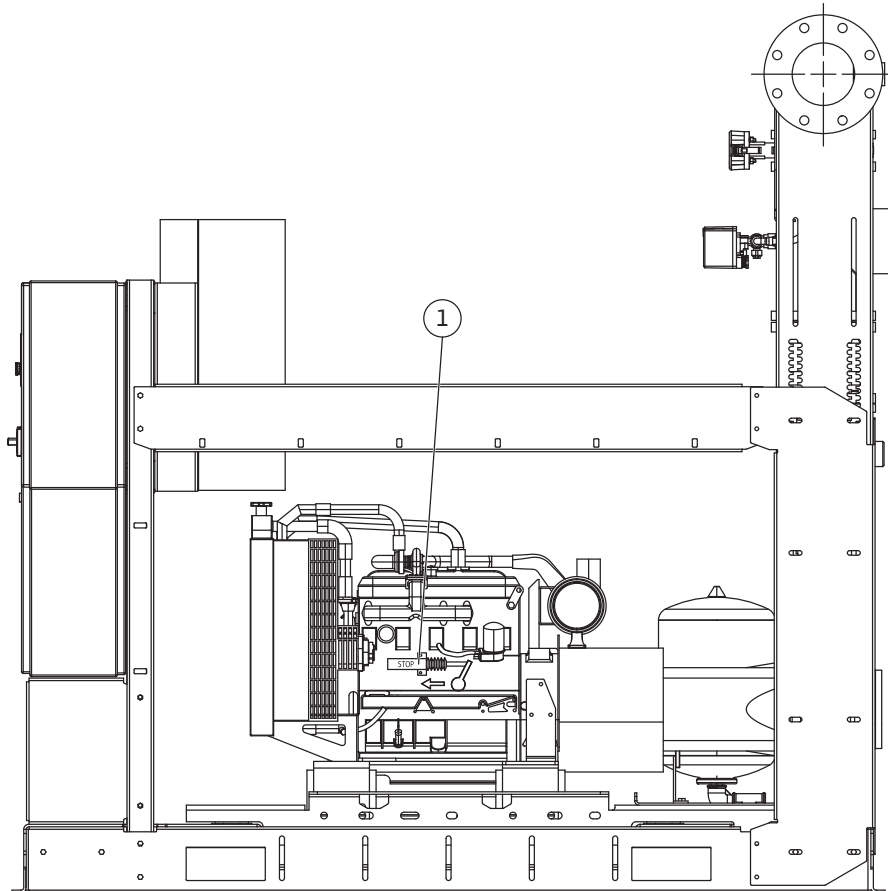


Рис. 11:



1	Общая информация	3
2	Техника безопасности	3
2.1	Символы опасности, использованные в данной инструкции по эксплуатации	3
2.2	Квалификация персонала	4
2.3	Опасности при несоблюдении рекомендаций по технике безопасности	4
2.4	Выполнение работ с соблюдением техники безопасности	4
2.5	Рекомендации по технике безопасности для пользователя	4
2.6	Указания по технике безопасности при проведении монтажа и технического обслуживания	4
2.7	Самовольное изменение конструкции и изготовление запасных частей	4
2.8	Недопустимые способы эксплуатации	4
3	Транспортировка и хранение перед использованием	5
3.1	Остаточный риск во время транспортировки и хранения	5
4	Область применения	5
5	Характеристики изделия	6
5.1	Шифр	6
5.2	Технические характеристики	6
5.3	Объем поставки	6
5.4	Принадлежности	7
6	Описание и функционирование	7
6.1	Общее описание	7
6.2	Описание изделия	8
6.2.1	Бустерная насосная станция	8
6.2.2	Блок управления	8
6.3	Функционирование изделия	8
7	Монтаж и электроподключение	9
7.1	Установка	9
7.2	Рекомендации по технике безопасности	9
7.3	Контроль и окружающая среда	10
7.4	Электроподключение	10
7.4.1	Общая информация	10
7.4.2	Гидравлическое соединение	11
7.4.3	Защита системы	11
7.4.4	Установка с положительным столбом жидкости	12
7.4.5	Установка с высотой всасывания	12
7.4.6	Отработанные газы процессов сгорания и охлаждения дизельного двигателя	12
8	Ввод в эксплуатацию	13
8.1	Общая подготовка и проверка	13
8.2	Насосная группа ниже уровня заливки воды	13
8.3	Насосная группа над уровнем заливки воды (всасывание)	13
8.4	Управление эксплуатацией	14
8.4.1	Ввод в эксплуатацию основного насоса с электродвигателем	14
8.4.2	Ввод в эксплуатацию основного насоса с дизельным двигателем	14
8.4.3	Ввод в эксплуатацию компенсационного насоса	15
8.4.4	Заполнение установки	15
8.4.5	Автоматическое испытание работоспособности	15
9	Техническое обслуживание	16
9.1	Общие указания по техобслуживанию	17
9.2	Испытание автоматического пуска насоса	18
9.3	Испытание автоматического пуска насоса с дизельным двигателем	18
9.4	Периодические проверки	18
9.5	Остаточные риски при организации производства	19
10	Неисправности, причины и способы устранения	20
11	Вывод из эксплуатации и утилизация	24
12	Запасные части	24

Подрисуночные надписи

Рис. 1 Транспортировка (пример)**Рис. 2а** Схема подключения

A	От водопроводной сети
B	Бак 500 л
C	Переполнение
D	Слив
E	Стандартный объем поставки

Рис. 2а Схема подключения

1	Компенсационный насос
2	Обратный клапан
3	Пробное нагнетание
4	Реле давления
5	Манометр
6	Мембранный резервуар высокого давления

Рис. 3 Бустерная насосная станция

1	Запорный клапан
2	Соединение для местной спринклерной системы пожаротушения
3	Основной насос с цепью с двойным реле давления
4	Обратный клапан
5	Гибкие виброгасящие рукава для насоса с дизельным двигателем
6	Соединение для контура рециркуляции с мембраной
7	Конический диффузор на напорной стороне основного насоса
8	Соединение насос-двигатель с промежуточным элементом
9	Электро-/дизельный двигатель основного насоса
10	Кожух муфты
11	Панель управления основного насоса
12	Панель управления компенсационного насоса
13	Напорный трубопровод
14	Соединение для установки расходомера, опция
15	Топливный бак (для насоса с дизельным двигателем)
16	Соединение для контура заливки основного насоса
17	Основной насос
18	Компенсационный насос
19	Бак для утечек топлива
20	Воздуховыпускной клапан топливного бака
21	Индикатор уровня топлива

Рис. 3 Бустерная насосная станция

22	Выпуск для очистки отложений в топливном баке
23	Выпуск для очистки отложений в баке для утечек топлива
24	Крышка заливной горловины
25	Патрубок возвратного трубопровода от двигателя
26	Патрубок подачи топлива к двигателю
27	Индикатор уровня топлива

Рис. 4 Крепление к полу**Рис. 5** Слив для испытания насоса**Рис. 6а** Установка с положительным столбом жидкости
Рис. 6б

C =	Емкость бака
-----	--------------

Рис. 7 Установка с высотой всасывания

A	От водопроводной сети
B	Бак 500 л
C	Переполнение
D	Слив

Рис. 8 Топливный бак

1	Индикатор уровня топлива
2	Крышка заливной горловины
3	Патрубок возвратного трубопровода от двигателя
4	Выпуск для удаления отложений из бака
5	Отсечной клапан подачи топлива к двигателю
6	Патрубок подачи топлива к двигателю
7	Воздуховыпускной клапан бака (должен отводить за пределы помещения)
8	Электрический поплавок, подсоединенный к панели управления насоса двигателя

Рис. 9а Отработанные газы от сгорания топлива и воздух системы охлаждения дизельного двигателя
Рис. 9б

A	Глушитель
B	Тепловая защита выхлопной трубы
C	Спуск конденсата
D	Температурный компенсатор

Рис. 9а	Вариант:
Рис. 9б	Отработанный воздух процессов сгорания и охлаждения дизельного двигателя
A	Глушитель
B	Тепловая защита выхлопной трубы
C	Спуск конденсата
D	Температурный компенсатор
Рис. 10	Автоматическое испытание работоспособности
Рис. 11а	Электромагнитный клапан

1 Общая информация

Информация об этом документе

Оригинал инструкции по монтажу и эксплуатации составлен на английском языке. Все остальные языки настоящей инструкции являются переводом оригинальной инструкции. Инструкция по монтажу и эксплуатации является неотъемлемой частью изделия. Поэтому ее всегда следует держать рядом с устройством. Точное соблюдение данной инструкции является обязательным условием использования устройства по назначению и его правильной работы.

Данная инструкция по монтажу и эксплуатации соответствует исполнению изделия и базовым нормам техники безопасности, действующим на момент сдачи в печать.

Сертификат соответствия ЕС:

Копия сертификата соответствия ЕС является частью настоящей инструкции по монтажу и эксплуатации.

В случае несогласованного с нами технического изменения указанных в нем типов или нарушения приведенных в инструкции по монтажу и эксплуатации правил техники безопасности для изделия/персонала данный сертификат теряет силу.

2 Техника безопасности

Данная инструкция содержит основополагающие рекомендации, которые необходимо соблюдать при монтаже, эксплуатации и техническом обслуживании. Поэтому перед монтажом и вводом в эксплуатацию ее обязательно должны прочитать специалисты по обслуживанию оборудования, а также ответственные специалисты/пользователи. Необходимо не только соблюдать общие требования по технике безопасности, приведенные в данном разделе, но и специальные требования по технике безопасности.

2.1 Символы опасности, использованные в данной инструкции по эксплуатации

Символы:



Общий символ опасности



Опасность поражения электрическим током



Опасность нахождения под висящим грузом



Опасность пожара из-за легковоспламеняющихся материалов



Опасность электризации



Опасность отравления



Опасность ожога от горячих поверхностей



Опасность ожога от горячих устройств



Опасность пореза



Опасность падения



Опасность раздражения



Опасность загрязнения



Опасность взрыва



Символ общего запрещения



Посторонним лицам вход запрещен!



Не касайтесь токоведущих частей!



Курить и



пользоваться открытым огнем запрещается!



ПРИМЕЧАНИЕ: ...

Сигнальные слова:

ОПАСНО!

Чрезвычайно опасная ситуация.

Несоблюдение приводит к смерти или тяжелым травмам.

ОСТОРОЖНО!

Пользователь может получить (тяжелые) травмы. Символ «ОСТОРОЖНО» указывает на вероятность получения (тяжелых) травм при несоблюдении указания.

ВНИМАНИЕ!

Существует опасность повреждения изделия/установки. Предупреждение «ВНИМАНИЕ» относится к возможным повреждениям изделия при несоблюдении указаний.

ПРИМЕЧАНИЕ:

Полезное указание по использованию изделия. Оно также указывает на возможные сложности.

Указания, размещенные непосредственно на изделии, например:

- стрелка направления вращения,
- указатели мест соединения,
- табличка с данными,
- предупреждающая наклейка

являются обязательными к выполнению, их необходимо поддерживать в читаемом состоянии.

2.2 Квалификация персонала

Персонал, выполняющий монтаж, управление и техническое обслуживание, должен иметь соответствующую квалификацию для выполнения работ. Сферы ответственности, обязанности и контроль персонала регламентируются пользователем. Если персонал не обладает необходимыми знаниями, следует обеспечить его обучение и инструктаж. При необходимости пользователь может поручить это производителю изделия.

2.3 Опасности при несоблюдении рекомендаций по технике безопасности

Несоблюдение указаний по технике безопасности может привести к травмированию людей, загрязнению окружающей среды и повреждению изделия/установки. Несоблюдение предписаний по технике безопасности может привести к потере права на предъявление претензий.

В частности, несоблюдение предписаний по технике безопасности может иметь следующие последствия:

- Опасность электрических, механических и бактериологических воздействий на персонал.
- Нанесение вреда окружающей среде в результате утечки опасных материалов.
- Материальный ущерб
- Отказ важных функций изделия/установки
- Отказ предписанных технологий технического обслуживания и ремонтных работ

2.4 Выполнение работ с соблюдением техники безопасности

Необходимо соблюдать указания по технике безопасности, приведенные в настоящей инструкции по монтажу и эксплуатации, существующие национальные предписания по технике безопасности, а также возможные рабочие и эксплуатационные инструкции пользователя.

2.5 Рекомендации по технике безопасности для пользователя

Лицам (включая детей) с физическими, сенсорными или психическими нарушениями, а также лицам, не обладающим достаточными знаниями/опытом, разрешено использовать данное устройство исключительно под контролем или наставлением лица, ответственного за безопасность вышеупомянутых лиц. Дети должны находиться под присмотром, чтобы они не играли с устройством.

- Необходимо обеспечить достаточное ограждение горячих или холодных компонентов изделия/установки, являющихся источником опасности, чтобы предотвратить вероятный контакт с ними.
- В процессе эксплуатации запрещено снимать ограждения для защиты от контакта с движущимися компонентами (например, муфтами).

- Утечки (например, через уплотнения вала) опасных перекачиваемых сред (например, взрывоопасных, токсичных, горячих) должны отводиться безопасно для персонала и окружающей среды. Необходимо соблюдать национальные нормативные требования.
- Легковоспламеняющиеся материалы всегда держать на безопасном расстоянии от изделия.
- Следует исключить риск поражения электрическим током. Следует соблюдать местные и национальные предписания [например, IEC, VDE и др.], указания местных энергопоставляющих организаций.

2.6 Указания по технике безопасности при проведении монтажа и технического обслуживания

Пользователь должен учесть, что все работы по монтажу и техническому обслуживанию должны выполняться имеющим допуск квалифицированным персоналом, который должен внимательно изучить инструкцию по монтажу и эксплуатации.

Работы разрешено выполнять только на изделии/установке, находящемся/находящейся в состоянии покоя. Необходимо обязательно соблюдать последовательность действий по остановке изделия/установки, приведенную в инструкции по монтажу и эксплуатации. Сразу по завершении работ все предохранительные и защитные устройства должны быть установлены на свои места и/или приведены в действие.

2.7 Самовольное изменение конструкции и изготовление запасных частей

Самовольное изменение конструкции и изготовление запасных частей нарушает безопасность изделия/персонала и является основанием для аннулирования деклараций производителя по безопасности.

Внесение изменений в конструкцию изделия допускается только при согласовании с производителем. Фирменные запасные части и разрешенные изготовителем принадлежности гарантируют безопасность. При использовании других запасных частей изготовитель не несет ответственности за возможные последствия.

2.8 Недопустимые способы эксплуатации

Безопасная эксплуатация поставленного изделия гарантирована только при условии его применения по назначению в соответствии с разделом 4 инструкции по монтажу и эксплуатации. При эксплуатации строго запрещено выходить за рамки предельных значений, указанных в каталоге/паспорте изделия.

3 Транспортировка и хранение перед использованием

Бустерная насосная станция противопожарной системы поставляется на поддоне. Она защищена от влаги и пыли пластиковым мешком. Оборудование должно транспортироваться с помощью разрешенных к эксплуатации погрузочных устройств. (См. пример на рис. 1)



ОСТОРОЖНО! Опасность травмирования людей!

Необходимо учитывать статическую устойчивость погрузочного устройства с изделием. Перемещения материала должны выполняться квалифицированным персоналом, использующим только подходящее и разрешенное оборудование. Такелажные ремни должны крепиться к рым-болтам, расположенным на опорной раме.

Трубопроводы непригодны для перемещения станции и не должны использоваться для фиксации грузов при перевозке.



ВНИМАНИЕ! Опасность повреждения изделия!

Перемещение с использованием напорного трубопровода может стать причиной утечек!

При получении изделия проверьте его на наличие транспортных повреждений. При наличии повреждений примите необходимые меры, предписанные транспортной компанией (экспедитором).



ВНИМАНИЕ! Опасность повреждения изделия!

Если изделие должно устанавливаться позже, его необходимо хранить в сухом месте. Защитите его от ударов и любых внешних воздействий (влаги, мороза и т. д.). Осторожно обращайтесь с изделием.

3.1 Остаточный риск во время транспортировки и хранения



ОСТОРОЖНО! Опасность пореза!

Острые кромки и незащищенные резьбовые детали создают риск получения пореза. Соблюдайте осторожность во избежание травм и используйте средства индивидуальной защиты (носите специальные перчатки).



ОСТОРОЖНО! Опасность травмирования людей!

Не стойте и не располагайте конечности под висящими частями во время перемещения и установки. Используйте одежду, предназначенную для защиты от несчастных случаев (надевайте каску и защитную обувь).



ОСТОРОЖНО! Опасность удара!

Будьте осторожны, чтобы не удариться о выступающие детали и детали на уровне головы. Используйте одежду, предназначенную для защиты от несчастных случаев.



ОПАСНО! Опасность падения!

Запретите доступ к колодцам или резервуарам, где установлены насосы. Колодцы должны быть закрыты крышкой.



ОСТОРОЖНО! Опасность раздражения!

Во время погрузо-разгрузочных работ не допустите утечки электролита кислотного аккумулятора, который может вызвать раздражение или причинить материальный ущерб. Во избежание контакта используйте специальные средства защиты.



ВНИМАНИЕ! Опасность загрязнения окружающей среды!

Не допускайте аварийного слива масла из двигателя и дизельного топлива. Во время перемещения держите их ровно. Используйте подходящую защиту и примите необходимые меры для предотвращения загрязнения почвы, воды и т. д.

4 Область применения

Бустерные насосные станции пожаротушения предназначены для профессионального использования. Они применяются, при необходимости, для повышения или поддержания давления в противопожарном водопроводе.

Система должна быть установлена в специальном огнестойком, достаточно вентилируемом помещении, защищенном от мороза и дождя, с достаточным пространством вокруг насосов для перемещения и периодического технического обслуживания. Помещение должно соответствовать требованиям стандартов EN 12845. Воздушный поток должен быть достаточным для вентиляции и охлаждения двигателей, а именно дизельного двигателя (при наличии).

5 Характеристики изделия

5.1 Шифр

Пример	SiFire EN 40-200 180 7,5/10.5/0.55 EDJ
SiFire	Наименование противопожарной системы
EN	В соответствии со стандартом EN 12845
40/(200)	Тип основного насоса
180	Диаметр рабочего колеса основного насоса
7,5/10.5/ 0.55	Номинальная мощность двигателя насоса [кВт] (электродвигатель/дизельный двигатель/ компенсационный двигатель)
EDJ	Конфигурация: E : 1 насос с электродвигателем D : 1 насос с дизельным двигателем EJ : 1 насос с электродвигателем + 1 компенсационный насос (жокей-насос) EEJ : 2 насоса с электродвигателями + 1 компенсационный насос EDJ : 1 насос с электродвигателем + 1 насос с дизельным двигателем + 1 компенсационный насос DJ : 1 насос с дизельным двигателем + 1 компенсационный насос

5.2 Технические характеристики

Максимальное рабочее давление:	10 бар/16 бар в соответствии с насосом
Максимальная температура окружающей среды:	от +4 до +40° С (от 10 до 40° С, если установлен насос с дизельным двигателем)
Максимальная температура воды:	от +4 до +40° С
Напряжение питания:	3~400 В ± 10 % (1~230 В ± 10 %, для панели управления насосом с дизельным двигателем)
Частота:	50 Гц
Максимальная относительная влажность:	50 % при T _{макс.} : 40° С (*)
Степень защиты блока управления:	IP54
Степень защиты насоса:	IP54
Класс изоляции двигателя IE2:	F
Максимальная монтажная высота:	1000 м над уровнем моря (*)
Минимальное атмосферное давление:	760 мм рт.ст. (*)
Номинальный ток:	согласно табличке с техническими данными

(*) См. специальные графики и таблицы в каталогах и руководствах по эксплуатации с подробными вариантами электродвигателей и дизельных двигателей с учетом различных температур, высоты над уровнем моря, атмосферного давления, температуры и вязкости топлива по сравнению со стандартными условиями испытаний.

5.3 Объем поставки

- Бустерная насосная станция для пожаротушения
- Руководство по эксплуатации противопожарной системы.
- Руководства по эксплуатации для насосов (1 руководство для каждого типа насоса)
- Руководства по эксплуатации для панелей (1 руководство для каждого типа панели)
- Руководство по эксплуатации и техобслуживанию дизельного двигателя, при наличии.

5.4 Принадлежности

- Заливочный резервуар (заливочные резервуары) в комплекте с электрическим поплавком.
- Электрический контактный ограничитель для контрольного клапана насосов.
- Гибкие виброгасящие рукава.
- Набор эксцентрикового всасывающего конуса с вакуумметром для стороны всасывания насосов.
- Поворотные заслонки.
- Глушитель для дизельного двигателя.
- Теплообменник вода-вода для системы охлаждения дизельного двигателя.
- Расходомер.
- Набор запасных частей дизельного двигателя.
- Панель дистанционной сигнализации.

Монтажник несет ответственность за сборку оборудования и сдачу в эксплуатацию системы в соответствии с требованиями стандартов EN 12845, а также за интеграцию нашей поставки со всеми другими компонентами (циркуляционной трубой, измерительными цепями с расходомером, заливочным резервуаром и т. д.).

Подробнее о сборке, установке и регулировке перечисленных выше принадлежностей и других отдельных принадлежностей, заказанных на стадии заказа и поставленных со стандартной насосной установкой, см. специальные инструкции в соответствующих руководствах по эксплуатации и/или указания на самих принадлежностях.

Монтажник несет ответственность за выдачу сдаточного сертификата «установка встроена в соответствии со стандартом EN 12845» согласно требованиям соответствующих стандартов, а также передачу конечному пользователю всех документов, требуемых применимым стандартом.

6 Описание и функционирование

6.1 Общее описание

Как показано в наших каталогах, в серии SiFire установки пожаротушения встраиваются в различных вариантах и моделях, или в различных версиях, чтобы удовлетворить конкретным требованиям заказчика (транспортные/погрузо-разгрузочные сложности, отдельные характеристики и т. д.). Используются основные компоненты, описанные ниже:

- Унифицированные основные насосы типа «back pull out», соединенные с электродвигателем или дизельным двигателем промежуточным элементом, что позволяет снимать насос и/или двигатель, без необходимости воздействия на другие компоненты. Возможно также извлекать вращающуюся часть насоса для техобслуживания без необходимости демонтажа двигателя и/или корпуса насоса с торцевым всасыванием.

- Многоступенчатый компенсационный насос для компенсации небольших потерь и поддержания постоянного давления в системе.
- Электрические панели управления для основных и компенсационных насосов (по одной на каждый насос).
- Стальные трубы и напорные трубопроводы.
- Клапаны на нагнетательном патрубке насосов, которые можно заблокировать в открытом положении.
- Обратные клапаны на напорной стороне насосов.
- Поворотные заслонки, манометры, реле давления.
- Соединение для расходомера, позволяющее контролировать характеристики насосов.
- Цепь с двойным реле давления для запуска основных насосов и управления рабочим состоянием каждого индивидуального реле давления.
- Реле давления для автоматического запуска компенсационного насоса.
- Подставка(-и) для панелей управления и труб.
- Автономный топливный бак для дизельного двигателя, укомплектованный принадлежностями.
- Две аккумуляторные батареи для пуска дизельного двигателя (при наличии).

Система собрана на опорной раме согласно стандарту EN 12845 с ограничением по напору, согласно схеме установки оборудования на рис. 2a-2b.

Каждый насос установлен на стальной опорной раме. Насосы с дизельным двигателем соединены с гидравлическими элементами с помощью виброгасящих шарниров во избежание передачи вибрации от дизельных двигателей, а также возможного разрушения труб или механической конструкции.

Для соединения с системой водоснабжения общего пользования необходимо соблюдать правила и имеющиеся стандарты, а также правила компаний, осуществляющих водоснабжение. Кроме того, необходимо учитывать местные особенности, например, слишком высокое или слишком изменчивое давление всасывания, которое требует установки редуцирующего клапана.

6.2 Описание изделия

6.2.1 Бустерная насосная станция – см. рис. 3 – поз.:

- 1 Запорный клапан
- 2 Соединение для местной спринклерной системы пожаротушения
- 3 Основной насос с цепью с двойным реле давления
- 4 Обратный клапан
- 5 Гибкие виброгасящие рукава для насоса с дизельным двигателем
- 6 Соединение для контура рециркуляции с мембраной
- 7 Конический диффузор на напорной стороне основного насоса
- 8 Соединение насос-двигатель с промежуточным элементом
- 9 Электро-/дизельный двигатель основного насоса
- 10 Кожух муфты
- 11 Панель управления основного насоса

- 12 Панель управления компенсационного насоса
- 13 Напорный трубопровод
- 14 Соединение для установки расходомера, опция
- 15 Топливный бак (для насоса с дизельным двигателем)
- 16 Соединение для контура заливки основного насоса
- 17 Основной насос
- 18 Компенсационный насос
- 19 Бак для утечек топлива
- 20 Воздуховыпускной клапан топливного бака
- 21 Индикатор уровня топлива
- 22 Выпуск для очистки отложений в топливном баке
- 23 Выпуск для очистки отложений в баке для утечек топлива
- 24 Крышка заливной горловины
- 25 Патрубок возвратного трубопровода от двигателя
- 26 Патрубок подачи топлива к двигателю

Ø нагнетательного отверстия основного насоса	Ø принадлежностей	Ø труб
DN32	DN50	DN65
DN40	DN65	DN65
DN50	DN65	DN80
DN65	DN80	DN100
DN80	DN100	DN125
DN100	DN125	DN150
DN125	DN150	DN200

6.2.2 Блок управления

- Обеспечивает полностью автоматизированное управление каждым насосом и соответствующими функциями
- Водонепроницаемый, степень защиты IP 54.

6.3 Функционирование изделия

Рабочая логика установки пожаротушения основана на каскадной калибровке реле давления для запуска насосов. Компенсационный насос повышения давления запускается первым и поддерживает давление в заполненной водой системе. Он запускается в случае падения давления в системе. Управление пуском и остановкой настраивается через реле давления, откалиброванное должным образом.

Если требуется увеличенное количество воды вследствие открытия одного или более контуров или поломки спринклера, в системе падает давление. Это ведет к запуску основного насоса.

Для систем, содержащих более одного насоса, если не запускается основной насос с электродвигателем, например, из-за проблем с электроснабжением, падение давления активируется реле давления резервного насоса, которое запускает дизельный двигатель. в некоторых случаях возможно использование двух и более насосов с электродвигателем.

Если закрыт спринклерный контур или запорный клапан, питающий спринклерную систему, давление в системе достигает установочного поддерживаемого значения, необходимо нажать кнопки Stop на панелях, чтобы остановить основной насос и резервный насос. Компенсационный насос останавливается автоматически.

7 Монтаж и электроподключение **ОПАСНО! Опасность поражения электрическим током!**



Персонал, которому поручено подключение электрооборудования и электродвигателей, должен иметь опыт выполнения таких работ. Они должны выполнять подключение согласно прилагаемым схемам подключения, в соответствии с нормативными требованиями и правилами. Кроме того, перед выполнением любой операции, предусматривающей возможный контакт с электрическими частями, они должны убедиться, что электроэнергия отключена. Проверить целостность заземления.

7.1 Установка

Установить бустерную насосную станцию в легкодоступное помещение, вентилируемое и защищенное от дождя и мороза. Убедитесь, бустерная насосная станция может пройти через дверной проем помещения. Должно быть обеспечено достаточно места для работ по техобслуживанию. Установка должна быть легкодоступна. Место установки должно быть горизонтальным и ровным. Оно должно быть достаточно прочным, чтобы выдержать вес системы. Помещение должно быть предназначено исключительно для пожарного оборудования, иметь прямой доступ снаружи и огнестойкость не менее 60 минут (см. стандарты). Требования к помещению, в порядке предпочтения:

- отдельно от защищенного здания (изолированное)
- вблизи защищенного здания
- внутри защищенного здания.



ПРИМЕЧАНИЕ:

Для помещений с глухими стенами или внутри здания предпочтительно иметь огнестойкость выше 120 минут. Температура в помещении должна быть не ниже 10° C (4° C при наличии насосов с электродвигателями) и не выше 25° C (40° C при наличии насосов с электродвигателями).

Помещение должно иметь выходы наружу, чтобы обеспечить вентиляцию для охлаждения двигателей (электрических и дизельных) и для процесса сгорания в дизельном двигателе. Помещение должно быть также оборудовано защитой спринклерного типа (EN 12845). Спринклерная защита может питаться от напорного трубопровода бустерной насосной станции в соответствии с требованиями стандарта EN 12845.

Должен быть обеспечен удобный доступ для людей, даже если проводится монтаж системы, отсутствует освещение, идет снег или дождь, и при любых обстоятельствах, отрицательно влияющих на доступ в помещение. Доступ в помещение должен быть по пропус-

кам строгой отчетности и разрешен только уполномоченному, специализированному и должным образом обученному персоналу.



Запретить доступ к системе посторонним лицам!

Бустерная насосная станция это пожарное оборудование, в котором используются **ТОЛЬКО АВТОМАТИЧЕСКОЙ ПУСК И РУЧНАЯ ОСТАНОВКА**. Поэтому в помещении, где находится система, должен быть отчетливо виден знак, предупреждающей, что эта логическая операция допускает возможность внезапного автоматического запуска. Насосная установка НЕ оборудована аварийным остановом. Основные насосы можно остановить только вручную (см. соответствующее руководство по блоку управления). Поэтому перед тем как вмешаться в группу насосов, убедитесь, что электропитание выключено и любой запуск насосов полностью исключен.

По возможности насосы должны быть установлены ниже уровня заливки воды. Это условие считается выполненным, если не менее двух третей фактической емкости расходного резервуара находится выше оси насоса и минимальный полезный уровень воды в резервуаре не ниже двух метров от оси насоса.

Если вышеуказанные условия не соблюдаются, условия всасывания бустерной насосной станции обеспечиваются установкой специальных устройств, подробно описанных в стандарте (заливочные резервуары, всасывание отдельными трубопроводами и т. д.)

7.2 Рекомендации по технике безопасности **ОСТОРОЖНО! Опасность пореза!**



Не снимать защиту вращающихся частей, ремней, горячих поверхностей и т. д. Запрещается оставлять инструменты на разобраных частях бустерной насосной станции и вокруг нее.



ОПАСНО! Опасно для жизни!



Не снимать защиту токоведущих частей. Предотвратить любую возможность воздействия на какой-либо элемент изоляции установки или сборочных узлов, находящихся в работе.

Принять все меры предосторожности во избежание поражения электрическим током. Контролировать заземление, наличие и целостность, даже если установлено устройство для защиты от непрямого контакта (дифференциальный выключатель). При необходимости используйте при работе на установке необходимое оборудование (изоляционные перчатки, изоляционную опорную плиту).

Запрещается оставлять открытой электрическую панель или распределительную коробку электродвигателя. Убедитесь, что контакт с токоведущими частями невозможен. Убедитесь, что электрические соединения и подключение резервного электропитания выполнены правильно. Проверьте данные табличек на электрических панелях, в частности, напряжение и наличие адаптированного электропитания.



ОСТОРОЖНО! Опасность пожара или искрения!

При зарядке аккумуляторных батарей дизельного двигателя привода насоса возможно образование потенциально взрывоопасного газа; избегайте открытого пламени и искр.

Запрещается оставлять легковоспламеняющиеся жидкости или тряпки, смоченные в кислоте, вокруг бустерной насосной станции и электрооборудования.



ОПАСНО! Опасно для жизни!

Убедитесь в надлежащей вентиляции в насосном помещении. Убедитесь в том, что выхлопная труба дизельного двигателя открыта и позволяет удалять из помещения отработанные газы на достаточном расстоянии от дверей, окон и отдушин.



ОСТОРОЖНО! Опасность ожога!

Убедитесь, что выхлопные трубы надежно закреплены, оборудованы противовибрационными муфтами/гибкими виброгасящими рукавами и защищены от случайных контактов.



ВНИМАНИЕ! Опасность повреждения насоса!

Убедитесь, что всасывающие и напорные трубопроводы насосов надежно закреплены и оборудованы гибкими виброгасящими рукавами.



ВНИМАНИЕ! Опасность повреждения изделия!

Убедитесь, что уровень жидкости дизельного двигателя (масло/вода) соответствующий и пробки водяного и масляного контуров надежно закреплены. У двигателей внутреннего сгорания с теплообменником вода-вода проверить, зафиксирован ли клапан контура охлаждения и находится ли он в положении OPEN (ОТКРЫТО).

Проверить масло и дизельное топливо, затем убедиться в отсутствии утечек жидкости.



ВНИМАНИЕ! Опасность повреждения изделия!

Для подогрева масла/воды в дизельном двигателе можно установить погружной или контактный резистор с питанием 230 В.

7.3 Контроль и окружающая среда

- Контроль насосов с электродвигателем и дизельным двигателем выполнять согласно руководствам по эксплуатации для насосов обоих типов.
- Обеспечить достаточную зону свободного пространства для техобслуживания насосов, двигателей, блоков и установленных принадлежностей.
- Для установки бустерной насосной станции подготовьте железобетонную поверхность. Она должна быть ровной и горизонтальной, как показано в книге управления проектом, укомплектована болтами с диаметром, соответствующим весу группы насосов (см. рис. 4).
- Выполнить соединения труб различных контуров без механических напряжений, которые могут вызвать повреждение оборудования и самих труб.
- Проверить уровни жидкости насосной установки с дизельным двигателем (масло в двигателе, топливо, вода для охлаждения, электролит в аккумуляторной батарее и т. д.). При необходимости отрегулировать уровни согласно указаниям в руководстве по эксплуатации для дизельного двигателя.

Насосная группа может крепиться к фундаменту через специальные отверстия, выполненные в четырех углах, различными способами, выбор способа зависит от размера, расположения и монтажных ограничений по уровню шума и вибрации. Чтобы уменьшить передачу напряжений на раму, устраните дефекты выравнивания между анкерами и опорной поверхностью с помощью металлических регулировочных прокладок, как показано на рис. 4.



ВНИМАНИЕ! Опасность загрязнения и причинения вреда здоровью!

В помещении, где установлена система, в которую входят насосные группы с дизельным двигателем, выполнить пол водонепроницаемым во избежание загрязнения грунта вследствие возможной утечки топлива или масла из двигателя.



ПРИМЕЧАНИЕ:

Мы рекомендуем оборудовать насос электрической панелью с системой сигнализации при выходе насоса из строя из-за неисправности электропитания и т. д.

7.4 Электроподключение

7.4.1 Общая информация



ОПАСНО! Опасно для жизни!

Электрические подключения должны выполняться уполномоченным и опытным персоналом в соответствии со стандартами и действующими правилами. Электропитание

должно быть доступно в любое время (EN 12845 10.8.1.1).

- Проверить тип электропитания и доступное напряжение, и сравнить их с данными насосов, двигателей, электрических панелей и других устройств. Перед началом работ проверить заземление.
- Для подключения сетей энергоснабжения используйте цельковый кабель достаточной длины без соединений, предназначенный только для насосной установки для пожарного подразделения, подключенный до главного выключателя здания.
- Используйте кабели подходящего диаметра, характеристики и размеры которого соответствуют действующим стандартам IEC и спецификациям стандарта EN 12845.
- Для защиты кабелей от непосредственного воздействия огня, они должны быть проложены в трубах под землей снаружи здания или через части здания, где отсутствует опасность возникновения пожара. Если это невозможно, они должны иметь дополнительную защиту с огнестойкостью 180 минут.
- Выполнить соединения, как показано на схемах подключения, прилагаемых к блокам управления.
- Главный распределительный шкаф должен располагаться в защищенном от пожара отделении, используемом исключительно для электропитания.
- Электрические соединения в главном распределительном шкафу должны обеспечивать электрическую целостность для питания панели управления насоса, даже если питание отключено для других потребителей.
- Линии питания насоса противопожарной системы классифицируются по CEI 64.8 – 56 как линии питания системы безопасности, должны быть защищены от коротких замыканий и прямых контактов. Они не должны иметь защиту от перегрузок!
- Относительно защиты, см. требования проекта электропитания (заземление, уравнивательное соединение)
- Подсоединить аккумуляторные батареи для дизельных двигателей насосов
- Проверить затяжку электрических соединений

7.4.2 Гидравлическое соединение

Подсоединить следующие контуры к напорному резервуару или заливочным резервуарам в зависимости от требований, предусмотренных стандартом:

- Измерительный контур определения расхода для испытания насоса. Если возврат в резервуар невозможен, запланировать слив в магистральный коллектор (см. рис. 5).
- Трубы рециркуляции. Контур рециркуляции используется для предотвращения перегрева и повреждения насосов, которые остаются

в работе, когда уровень давления в системе достигнут, перед тем как их выключит врубную уполномоченный персонал.

- Контур питания спринклеров в помещении противопожарной системы.
- Подсоединить основные насосы и компенсационный насос к противопожарной системе согласно стандарту EN 12845 и схеме установки оборудования.
- Подсоединить компенсационный насос непосредственно к водяному резервуару с использованием всасывающей трубы, размеры которой позволяют избежать затруднений с заливочным насосом.
- Проверить предварительное наполнение резервуара компенсационного насоса и отрегулировать в соответствии со значением давления, которое необходимо поддерживать в системе согласно указанию на резервуаре или в руководстве по эксплуатации.

7.4.3 Защита системы

- Специальный стандарт по противопожарным системам предусматривает защиту от коротких замыканий с использованием предохранителей с большой отключающей способностью, которые пропускают пусковой ток электродвигателей в течение более 20 секунд. Эти предохранители установлены внутри панелей управления насосов с электродвигателями. Основные насосы противопожарных систем не оснащаются тепловой защитой.
- Тепловая защита от перегрузки компенсационного насоса устанавливается внутри блока управления. Ее необходимо откалибровать на значение, немного превосходящее потребляемый или номинальный ток электродвигателя.
- Стандартом не предусмотрена защита насосов от недостатка воды. в случае крайней необходимости насосы должны использовать всю доступную воду из резервуаров противопожарной защиты.
- При наличии в системе дизельных двигателей электронная панель управления двигателя служит для регулировки рабочих параметров и подачи при необходимости сигналов. Более подробную информацию о блоках управления дизельного двигателя см. в специальном руководстве по эксплуатации панели управления.

Рекомендация по монтажу

- В соответствии с типом установки, предусмотренной проектом, бустерная насосная станция может работать должным образом, если проверены следующие пункты:
 - Трубы расположены таким образом, чтобы не допустить накопления воздуха.
 - Всасывающие трубы между впуском и нагнетанием должны быть как можно короче. Диаметр труб должен быть равным или превышать минимум, необходимый для подде-

- ржания максимальной скорости, указанной в стандарте EN 12845
- Утечка из труб и проникновение воздуха в трубы не допускается



ВНИМАНИЕ! Риск неисправной работы насоса!

Не допускается установка клапанов или запорных клапанов непосредственно на всасывании насоса.

- **Присоединить эксцентриковый конус в соответствии со стандартом EN 12845**

7.4.4 Установка с положительным столбом жидкости

[рис. 6a – 6b] (согласно определению в EN 12845, п. 10.6.2.2)

- Проверить минимальный уровень, заданный для накопительных баков, или минимальный уровень для практически неистощимых баков.
- Убедитесь, что диаметр всасывающих труб равен или превышает DN 65, и проверьте, не превышена ли макс. допустимая скорость всасывания 1,5 м/с.
- Проверить, возможна ли NPSH на всасывающей стороне насоса по меньшей мере на 1 м выше, чем NPSH, необходимая для расхода при макс. температуре воды.
- На всасывающие трубы вне водяного резервуара поставить сетчатый фильтр, диаметр которого должен превышать по меньшей мере в 1,5 раза номинальный диаметр трубы, он не должен пропускать частицы более 5 мм в диаметре.
- Между сетчатым фильтром и водяным резервуаром установить запорный клапан.

7.4.5 Установка с высотой всасывания

[рис. 7] (согласно определению в EN 12845, п. 10.6.2.3)

- Проверить минимальный уровень, заданный для накопительных баков, или минимальный уровень для практически неистощимых баков.
- Убедитесь, что диаметр всасывающих труб равен или превышает DN 80, и проверьте, не превышена ли макс. допустимая скорость всасывания 1,5 м/с.
- Проверить, возможна ли NPSH на всасывающей стороне насоса по меньшей мере на 1 м выше, чем NPSH, необходимая для расхода при макс. температуре воды.
- Присоединить автономные всасывающие трубы для насосов, оборудованных в самой нижней точке донного клапана.
- Поставить сетчатый фильтр на всасывающие трубы перед донным клапаном. Этот сетчатый фильтр должен быть настроен таким образом, чтобы его можно было чистить без необходимости опорожнять резервуар. Его диаметр должен превышать по меньшей мере в 1,5 раза номинальный диаметр трубы, он не должен пропускать частицы более 5 мм в диаметре.

- Расстояние от оси вращения насоса до минимального уровня воды не должно превышать 3,2 м.
- Каждый насос должен быть оснащен защитными устройствами, соответствующими требованиям EN 12845, п. 10.6.2.4.

7.4.6 Отработанные газы процессов сгорания и охлаждения дизельного двигателя (рис. 8) (рис. 9a – 9b и вариант)

Если система собрана с насосом, имеющим привод от дизельного двигателя, необходимо удалить отработанные газы двигателя наружу трубой, снабженной соответствующим глушителем.

Противодавление не должно превышать значения, рекомендованного для типа установленного дизельного двигателя. Выхлопная труба должна иметь адекватное соотношение размера и длины. Она должна быть изолирована и обеспечить достаточную защиту от случайных контактов с поверхностями, имеющими высокую температуру.

Выхлопная труба не должна располагаться вблизи окон и дверей. Кроме того, выхлопные газы не должны попасть обратно в насосное помещение.

Выхлопная труба должна быть защищена от погодных условий, необходимо исключить попадание дождевой воды в выхлопную трубу и возврат конденсата в двигатель.

Шланги должны быть по возможности короткими (идеально не длиннее 5,0 м) с минимальным количеством изгибов, наименьший радиус изгиба должен составлять 2,5 диаметра трубы.

Трубы должны иметь опору, система для отвода конденсата должна быть выполнена из материала, стойкого к кислоте, содержащейся в конденсате.

Вентиляционная система в насосном помещении с дизельными двигателями с воздушным охлаждением или теплообменником воздуха имеет ключевое значение. Она определяет правильное функционирование противопожарной системы.

Вентиляционная система должна обеспечить диссипацию тепла, выделяющегося при работе насосной системы с дизельным двигателем, и достаточную подачу воздуха для охлаждения двигателя.

Проемы в помещении должны учитывать необходимый для двигателя воздушный поток, который может варьировать в зависимости от высоты над уровнем моря. (См. данные производителя дизельного двигателя).

8 Ввод в эксплуатацию

Первый ввод в эксплуатацию мы предлагаем поручить ближайшему послепродажному сервису Wilo или обратиться в наш телефонный информационный центр. Ввод в эксплуатацию бустерной насосной станции должны выполнять квалифицированные специалисты.

8.1 Общая подготовка и проверка

- Перед первым включением проверить электропроводку, в частности, заземление.
- Убедитесь, что неподвижные соединения выполнены без внутренних механических напряжений.
- Заполнить установку и визуальным осмотром установить возможные неисправности.
- Открыть запорные клапаны на стороне насосов и на напорном трубопроводе.



ВНИМАНИЕ! Опасность повреждения изделия!

Никогда не запускать систему всухую. Сухой ход нарушает герметичность торцевого уплотнения насоса.

- Резервуар компенсационного насоса опорожнен; наполнить его до давления на 0,5 бар ниже допустимого давления для пуска компенсационного насоса.
- Не превышать максимальное значение наполнения для сосуда.



ВНИМАНИЕ! Опасность повреждения изделия!

Перед вводом в эксплуатацию бустерной насосной станции затяните все клеммы питания!

Если требуется выполнить испытания во время монтажа, перед тем как включить насосы убедитесь, что они должным образом заполнены водой.

Перед заполнением насоса водой проверьте плотность затяжки компонентов, которые могли отпустить во время транспортировки и погрузо-разгрузочных работ.

Не переводите бустерную насосную станцию в автоматический режим, пока не собрана полностью противопожарная система согласно стандарту; ввод в действие некомплектной противопожарной системы ведет к потере гарантии.

Порядок ввода в эксплуатацию

- Во время установки автоматического режима насосной системы необходимо определить порядок осуществления программы технического обслуживания и ответственность за работу в случае случайного запуска.
- У моделей с дизельным двигателем перед работой убедитесь в надлежущей зарядке аккумуляторных батарей.

- Проверку аккумуляторных батарей проводить в соответствии с инструкцией производителя.
- Держать аккумуляторные батареи на удалении от огня и искр. По соображениям безопасности не наклоняться над аккумуляторными батареями при работе и во время установки или снятия.
- Проверить соответствие уровня топлива в баках дизельных двигателей, при необходимости дозаправить топливо, когда двигатели холодные.
- Проявлять осторожность, не допускать попадания топлива на двигатель, резиновые и пластиковые части системы.
- ЗАПРЕЩАЕТСЯ заливать топливо, когда двигатели теплые.
- Перед включением основных насосов проверить соосность двигателя и насоса. Порядок выверки см. в специальном руководстве, прилагаемом к насосам. Выверка двигателя и насоса должна выполняться квалифицированным специалистом.
- Если комплект оснащен насосами, размещенными на отдельной опорной раме, каждая опорная рама должна быть зафиксирована на основании с особым контролем соосности напорных трубопроводов.
- Установку должны выполнять квалифицированные техники.

8.2 Насосная группа ниже уровня заливки воды

Для ввода в эксплуатацию системы, установленной ниже уровня заливки воды, выполнить следующие операции:

- Убедитесь в том, что вентиляционный клапан каждого насоса открыт.
- Закрыть клапаны с напорной стороны насоса.
- Медленно открыть клапаны на напорной стороне насоса и убедиться, что вода поступает из вентиляционных контуров каждого насоса.
- Коротко запустить насосы в ручном режиме.
- Убедитесь в отсутствии воздуха в контурах и насосах.
- Повторять операцию, пока не будет удален весь воздух.
- Закрыть пробку вентиляционного отверстия компенсационного насоса.
- Полностью открыть клапаны на всасывании и нагнетании.
- Убедитесь в отсутствии проблем в потоке воды (наличие грязи, твердых тел и т. д.).

8.3 Насосная группа над уровнем заливки воды (всасывание)

Для ввода в эксплуатацию системы, установленной выше уровня заливки воды, выполнить следующие операции:

- Убедитесь в том, что вентиляционный клапан каждого насоса открыт.
- Закрыть клапаны с напорной стороны насосов.
- Заполнить основные насосы через контуры из заливочных резервуаров.

- Заполнить компенсационный насос через крышку заливочного отверстия согласно указаниям руководства по эксплуатации.
- Коротко запустить насосы в ручном режиме.
- Убедитесь в отсутствии воздуха в контурах и насосах.
- Повторять операцию, пока не будет удален весь воздух.
- Полностью открыть клапаны на всасывании и нагнетании.
- Убедитесь в отсутствии проблем в потоке воды (наличие грязи, твердых тел и т. д.).

8.4 Управление эксплуатацией

8.4.1 Ввод в эксплуатацию основного насоса с электродвигателем

- Убедитесь, что все гидравлические, механические и электрические соединения, указанные в данном руководстве, выполнены правильно.
- Убедитесь, что клапаны на стороне всасывания и нагнетания насоса открыты.
- Убедитесь, что насос залит и заполнен водой.
- Проверьте соответствие электропитания данным на этикетке и убедитесь, что трехфазный ток подключен.

Следуйте указаниям по вводу в эксплуатацию в каждом руководстве к блоку управления насоса с электродвигателем.



ВНИМАНИЕ! Опасность повреждения изделия!

Чтобы не допустить повреждения основных насосов из-за перегрева, всегда проверяйте через контур рециркуляции соответствие потока воды указаниям в техническом руководстве насоса. Если возникают затруднения в контуре рециркуляции или не обеспечивается минимальный уровень, необходимый для испытания пуска и работы насосов, открыть другие контуры (например, расходомер, клапан для испытания герметичности запорного клапана, сливной клапан и т. д.)



ВНИМАНИЕ! Опасность повреждения изделия!

Убедитесь, что ни один из следующих пунктов не существует. в противном случае немедленно остановите насос и устраните причину неисправности до последующего запуска (см. также главу Неисправности, причины и способы устранения):

- Вращающиеся части контактируют с неподвижными частями
 - Необычные шумы и вибрации
 - Ослабленные болты
 - Высокая температура корпуса двигателя
 - Различная сила тока в каждой фазе
 - Утечки в торцевом уплотнении
- Причиной вибрации, шума и чрезмерно высокой температуры может быть нарушение соосности муфты двигатель/насос.



8.4.2 Ввод в эксплуатацию основного насоса с дизельным двигателем

- Убедитесь, что все гидравлические, механические и электрические соединения выполнены в соответствии с данным руководством.
- Убедитесь, что клапаны на стороне всасывания и нагнетания насоса открыты.
- Убедитесь, что насос залит и заполнен водой, и удалите воздух, используя пробку в корпусе насоса.
- Проверьте, подано ли напряжение питания и соответствует ли оно данным на этикетке.
- Убедитесь в том, что топливо пригодно для режима функционирования двигателя, топливный бак заполнен топливом (уровень топлива внутри бака можно увидеть на мерной трубке рядом с баком).
- Убедитесь, что соединения труб выполнены правильно, без соединения между баком и двигателем
- Убедитесь, что кабель электрического поплавка в баке правильно подключен к электрической панели управления насоса с дизельным двигателем.
- Проверьте уровень масла и охлаждающей жидкости в двигателе.
- Если двигатели охлаждаются водой через радиатор или теплообменник, проверьте специальные операции, указанные в руководстве по эксплуатации двигателя. Для пополнения жидкостей, используйте масло и охлаждающую жидкость согласно указаниям в руководствах по эксплуатации дизельных двигателей в приложении к данному руководству по эксплуатации. Следуйте указаниям по вводу в эксплуатацию в руководстве к блоку управления насоса с дизельным двигателем.



ВНИМАНИЕ! Опасность повреждения изделия!

Чтобы не допустить перегрева, вызывающего повреждение основных насосов, всегда проверяйте, соответствует ли расход воды в контуре рециркуляции требованиям листа технических данных. Если возникают проблемы в контуре рециркуляции или если не обеспечивается минимальный динамический уровень для испытания пуска и работы насосов, открыть другие контуры (например, расходомер, клапан для испытания герметичности запорного клапана, сливной клапан и т. д.).



ОСТОРОЖНО! Опасность ошибочной реакции оператора!

Рычаг акселератора двигателя заблокирован. Поэтому двигатель всегда запускается на максимальной частоте вращения! Дайте насосу поработать 20 минут для проверки, совпадает ли частота вращения двигателя насоса с указаниями на этикетке насосной группы.



ВНИМАНИЕ! Опасность повреждения изделия!

Убедитесь, что ни один из следующих пунктов не существует. в противном случае немедленно остановите насос и устраните причину неисправности до последующего запуска (см. также главу Неисправности, причины и способы устранения):

- Вращающиеся части контактируют с неподвижными частями
- Необычные шумы и вибрации
- Ослабленные болты
- Высокая температура картера двигателя
- Выхлопные газы в насосном помещении
- Утечка в торцевом уплотнении



Причиной вибрации, шума и чрезмерно высокой температуры может быть нарушение соосности муфты двигатель/насос.

8.4.3 Ввод в эксплуатацию компенсационного насоса

Ручной пуск

Следуйте указаниям по вводу в эксплуатацию в руководстве к блоку управления компенсационного насоса.

Если направление вращения неправильное, выключить электропитание блока управления и переключить две из трех позиций фаз в панели управления линией электропитания. Запрещается пересоединять желто-зеленый провод заземления.



ВНИМАНИЕ! Опасность неправильного срабатывания!

Для компенсационного насоса, который поддерживает давление в установке, выполните настройки, например, вставьте мембрану или клапан, чтобы даже при только одном открытом спринклере обеспечить, что компенсационный насос не будет это компенсировать.

Для выполнения регулировок компенсационного насоса см. характеристики различных моделей насосов, приведенные в каталоге.

В случае затруднений с запуском насосов см. главу Неисправности, причины и способы устранения в руководствах по эксплуатации компенсационного насоса и блока управления насосом.

8.4.4 Заполнение установки

Если установка не заполнена, проверить правильность выполнения всех операций, описанных в предыдущей главе, и после этого использовать компенсационный насос.

На этом этапе открыть одну или несколько сливных труб в спринклерном контуре, чтобы выпустить воздух из системы.

Запустить компенсационный насос. Система медленно заполняется водой, которая вытесняет воздух из системы. Когда вода начнет вытекать из сливных труб, закрыть их и подождать, пока давление достигнет требуе-

емого значения и компенсационный насос остановится. Если компенсационный насос не останавливается, проверить, нет ли утечек, и снова проверить калибровку реле давления, которое управляет насосом.

Когда установка достигнет установленного давления, которое должно быть выше давления автоматического пуска основного насоса, дождаться, когда давление стабилизируется, затем включить автоматический режим системы.

8.4.5 Автоматическое испытание работоспособности

Основной насос с электродвигателем

Перед испытанием убедитесь, что возвратный контур в резервуаре закрыт и давление в основном контуре достаточное, чтобы не допустить случайного запуска насоса.

Автоматически запустите насосную группу с использованием одного реле давления за раз, чтобы проверить правильную работу обоих реле давления. Закрыть клапан поз. 2 на рис. 10 и открыть клапан поз. 1 на рис. 10, чтобы закончить испытание и восстановить давление контура. Затем следовать указаниям панели управления насоса, чтобы удостовериться в правильной работе автоматики.



ВНИМАНИЕ! Опасность повреждения изделия!

Чтобы не допустить перегрева, вызывающего повреждение основных насосов, всегда проверяйте, соответствует ли расход воды в контуре рециркуляции требованиям листа технических данных. Если возникают проблемы в контуре рециркуляции или если не обеспечивается минимальный динамический уровень для испытания пуска и работы насосов, открыть другие контуры (например, расходомер, клапан для испытания герметичности запорного клапана, сливной клапан и т. д.).



ВНИМАНИЕ! Опасность неправильного срабатывания!

Прежде чем покинуть установку и/или после ручного останова не забудьте вернуть систему в автоматический режим (см. руководство к распределительному устройству). В противном случае противопожарная система не активирована!



ВНИМАНИЕ! Опасность неправильного срабатывания!

Если давление в системе не восстанавливается до уровня запуска реле основного насоса, см. руководство к блоку управления, чтобы запустить насос вручную.

Испытание автоматического пуска с поплавковым реле уровня (насосы с электродвигателем с высотой всасывания)

- Опорожнить заливочный резервуар (или смоделировать эффект опорожнения), чтобы запустить насос с электродвигателем по сигналу поплавка.
- Затем следовать указаниям блока управления насоса, чтобы удостовериться в правильной работе автоматики.

Насос с дизельным двигателем

Перед испытанием убедитесь, что возвратный контур в резервуаре закрыт и давление в основном контуре достаточное, чтобы не допустить случайного запуска насоса.

Затем следуйте указаниям блока управления насоса, чтобы установить только насос с дизельным двигателем в автоматический режим.

Автоматически запустите насосную группу с использованием одного реле давления за раз, чтобы проверить правильную работу обоих реле давления. Закрыть клапан поз. 1 на рис. 10 и открыть спускной клапан поз. 2 на рис. 10, чтобы добиться пуска насоса.

Затем следовать указаниям панели управления насоса, чтобы удостовериться в правильной работе автоматики насоса с дизельным двигателем

Закрыть клапан поз. 2 на рис. 10 и открыть клапан поз. 1 на рис. 10, чтобы закончить испытание и восстановить давление контура.



ВНИМАНИЕ! Опасность повреждения изделия!

Чтобы не допустить перегрева, вызывающего повреждение основных насосов, всегда проверяйте, соответствует ли расход воды в контуре рециркуляции требованиям листа технических данных. Если возникают проблемы в контуре рециркуляции или если не обеспечивается минимальный динамический уровень для испытания пуска и работы насосов, открыть другие контуры (например, расходомер, клапан для испытания герметичности запорного клапана, сливной клапан и т. д.).

Испытание автоматического пуска с поплавковым реле уровня (насос с дизельным двигателем с высотой всасывания)

- Опорожнить заливочный резервуар (или смоделировать эффект опорожнения), чтобы запустить насос с электродвигателем по сигналу поплавка.
- Затем следовать указаниям панели управления насоса, чтобы удостовериться в правильной работе автоматики.



ВНИМАНИЕ! Опасность неправильного срабатывания!

Если давление в системе не восстанавливается до уровня запуска реле основного насоса, см. руководство к блоку управления, чтобы запустить насос вручную.

9 Техническое обслуживание

Противопожарная система это оборудование для обеспечения безопасности, которое защищает объекты и людей, поэтому необходимо выполнять возможные изменения и ремонты, оказывающие влияние на эффективность, чтобы минимизировать время, когда система не находится в состоянии готовности. Отсоединяйте насосы по одному с помощью предусмотренных для этого селекторных переключателей электрической панели и запорных клапанов.



Запретить доступ в насосное помещение посторонним лицам.



ОСТОРОЖНО! Опасность травмирования людей!

Люди должны всегда носить средства индивидуальной защиты. Техническое обслуживание должно выполняться ТОЛЬКО квалифицированным персоналом. Если отсутствуют инструкции, всегда связывайтесь с поставщиком или штатом специалистов. Не выполнять работы в одиночку, если требуется присутствие более чем одного человека.



Не снимать защиту вращающихся частей, ремней, горячих поверхностей и т. д. Запрещается оставлять инструменты или разобранные части насосной группы на ней и вокруг нее.



Не снимать защиту токоведущих частей; предотвратить любую возможность воздействия на какой-либо элемент изоляции установки или сборочных узлов, находящихся в работе.



ВНИМАНИЕ! Опасность повреждения изделия!

Бустерная насосная установка НЕ оборудована аварийным останом. Основные насосы можно остановить только вручную отключением автоматики.

С этой целью перед вмешательством в насосы убедитесь, что обладаете ключом управления (при наличии) автоматическими/ручными выключателями.

На электрической панели соответствующего насоса разомкнуть главный разъединитель.

**ОПАСНО! Опасно для жизни!**

Если действия выполняются при открытой двери панели управления, то даже после размыкания главного разъединителя входные клеммы линии питания и дистанционной сигнализации могут оставаться под напряжением.

**ОПАСНО! Опасно для жизни!**

Для вмешательства в дизельный двигатель рекомендуется отсоединить положительный полюс аккумуляторной батареи во избежание нежелательных пусков.

**ОПАСНО! Опасно для жизни!**

Перед заменой масла в двигателе убедитесь, что температура ниже 60 °С. У двигателей с водяным охлаждением снимать крышку радиатора или теплообменника очень медленно. Системы охлаждения обычно находятся под давлением и может случиться резкий выброс горячей жидкости. Убедитесь, что уровень жидкостей двигателя (масло/вода) и затяжка пробок водяного и масляного контура в норме.

Запрещается доливать охлаждающую жидкость в перегретый двигатель, сначала дайте двигателю остыть.

У дизельных двигателей с теплообменником вода-вода проверить, зафиксированы ли клапаны контура охлаждения и находятся ли они в открытом положении. Проверить топливные и масляные шланги, убедиться в отсутствии утечек жидкости.

**ПРИМЕЧАНИЕ:**

Для подогрева масла/воды в дизельном двигателе можно установить прилагаемый погружной или контактный резистор с питанием 230 В.

**ОСТОРОЖНО! Опасность пожара и травмирования людей!**

Подсоединение и отсоединение аккумуляторной батареи может вызвать искрение. Запрещается подсоединять и отсоединять кабели аккумуляторной батареи при работающем двигателе.

**ОСТОРОЖНО! Опасность ожога!**

Горячие поверхности дизельного двигателя и выхлопной трубы.

**ОПАСНО! Опасность взрыва!**

При зарядке аккумуляторных батарей дизельного двигателя привода насоса возможно образование потенциально взрывоопасного газа; избегайте открытого пламени и искр.



Запрещается оставлять легковоспламеняющиеся жидкости или тряпки, смоченные в кислоте, вокруг насосной станции и электрооборудования.



Не курить и не

пользоваться открытым пламенем во время смены масла в двигателе или заправки топлива.

Насосные группы, установленные в соответствии с этими указаниями, будут нормально работать с минимальным вмешательством для техобслуживания. Техосмотры и периодические проверки планируются и задаются согласно стандарту EN 12845 поддержания эффективности противопожарной системы и бустерной насосной станции. Описание программы еженедельных, ежемесячных, квартальных, полугодовых, ежегодных, трехгодичных и 10-летних техосмотров и проверок см. в стандарте EN 12845.

Техническое обслуживание должно выполняться квалифицированным персоналом.

9.1 Общие указания по техобслуживанию

- Общий техосмотр установки (включая водо- и электропитание) для проверки внешнего состояния всех компонентов
- Общая очистка
- Контроль герметичности обратных клапанов
- Проверить рабочую конфигурацию электрической панели
- Проверить правильность работы ламп световой сигнализации на панели управления
- Проверить правильность работы сигнализации минимального уровня в баке/колодце
- Проверить электрические соединения на признаки повреждения изоляции, подгорания, ослабления клемм
- Проверить сопротивление изоляции электродвигателей в холодном состоянии двигатель без повреждений изоляции должен иметь сопротивление выше 1000 МОм.
- Проверить предварительное наполнение мембранных резервуаров.
- См. также операции, указанные в отдельных руководствах по эксплуатации для различных компонентов бустерной насосной станции.
- Проверить, имеется ли на складе минимальная поставка сервисного оборудования, необходимого согласно стандарту EN 12845 для быстрого восстановления полностью рабочего состояния системы в случае выхода из строя.
- Проверить правильность работы сигнализации минимального уровня топлива.
- Проверить правильность работы резистора подогревателя масла в двигателе.
- Проверить уровень заряда аккумуляторной батареи и эффективность зарядного устройства аккумуляторной батареи.
- Проверить правильность работы электромагнитного клапана останова (рис. 11).

- Проверить уровень и вязкость масла охлаждения насоса.
- Проверить контур заливки (особенно для установки над уровнем заливки воды). Во время всех проверок должны выполняться следующие пункты:
 - a) Все разности давлений манометра для воды и воздуха в зданиях, давления в магистральных трубопроводах и напорных резервуарах.
 - b) Все уровни воды в накопительных баках, реках, каналах, озерах (включая заливочные резервуары насосов и резервуары под давлением).
 - c) Правильное положение главных запорных клапанов.

9.2 Испытание автоматического пуска насоса

Испытания на автоматике насосов должны включать следующее:

- a) Контроль уровня масла и топлива в двигателе.
- b) Падение давления воды в пусковом устройстве, при этом моделирование запроса на автоматический пуск (см. гл. 8).
- c) Если насос запускается, необходимо проверить и записать пусковое давление.
- d) Контроль давления масла в дизельном двигателе насоса и расход воды в контуре охлаждения.



ВНИМАНИЕ! Риск неисправной работы насоса!

Всегда пополнять топливо и другие жидкости после выполнения испытаний.

9.3 Испытание автоматического пуска насоса с дизельным двигателем

После испытания пуска провести испытание дизельных двигателей следующим образом:

- a) Дать двигателю поработать в течение 20 минут или времени, рекомендованного производителем. Затем остановить и немедленно снова запустить двигатель, используя испытательную кнопку «ручной пуск».
- b) Контролировать уровень воды в первичном контуре охлаждения.
Во время испытания следует проверять давление масла, температуру двигателя и расход охлаждающей жидкости.
Затем проверить масляные шланги и выполнить общую проверку для определения возможных утечек топлива, охлаждающей жидкости и дыма выхлопа.

9.4 Периодические проверки

Ежемесячные проверки

Контроль уровня и плотности электролита во всех ячейках свинцовой аккумуляторной батареи (включая батареи для пуска дизельного двигателя и батареи, используемые для питания электрической панели управления). Если плотность низкая, проверить зарядное устройство, и если оно исправно, заменить дефектные батареи.

Квартальные проверки

Выполнять максимум каждые 13 недель

Отчет об осмотре должен быть записан, подписан и передан конченому пользователю. Он должен содержать подробности каждой процедуры выполненной или запланированной, подробности внешних факторов, например, погодные условия, которые могли повлиять на результаты.

Проверить трубы и опоры, чтобы определить возможные места коррозии и защитить их при необходимости.

Проверить клеммы заземления труб.

Не допускается использование спринклерных труб для заземления электрооборудования.

Удалить все варианты такого соединения и осуществить альтернативное решение.

Проверить каждый подвод воды на каждом пульте управления системой. Насосы должны запускаться автоматически, значения давления и измеренный расход не должен быть меньше отчетных значений проекта. Каждое изменение должно быть зарегистрировано.

Проверить все клапаны подачи воды к спринклерам, чтобы убедиться в их работоспособности. Затем вернуть их в обычное рабочее положение. Выполнять одну и ту же операцию для всех клапанов подачи воды, контрольных и сигнальных клапанов и всех местных или дополнительных клапанов.

Проверить и проконтролировать количество и упаковку запасных частей, находящихся на складе.

Полугодовые проверки

Выполнять максимум каждые 6 месяцев

Проверить систему сигнализации и отчет дистанционной сигнальной системы центральному диспетчерскому управлению

Ежегодные проверки

Выполнять максимум каждые 12 месяцев

Проверить эффективность каждого насоса под полной нагрузкой (с соединением между испытываемыми трубами к нагнетательному патрубку насоса), чтобы убедиться, что фактические значения ??совпадают со значениями давления/расхода на табличке насоса.

Обратить внимание на потери давления в подводящих трубах и клапанах между источником воды и каждой контрольной станцией.

Испытать отказ пуска дизельного двигателя, затем проверить, работает ли сигнализация в соответствии со стандартом.

После той проверки немедленно перезапустить дизельный двигатель, используя процедуру ручного пуска.

Убедиться, что поплавковые клапаны в накопительных баках работают должным образом.

Проверить сетчатые фильтры в линиях всасывания насосов и отстойник для фильтрата. Очистить их при необходимости.

3-годовые проверки

Выполнять максимум каждые 3 года

После слива всех резервуаров проверить снаружи и изнутри, нет ли следов коррозии. При необходимости все резервуары покрасить или повторно нанести антикоррозионное покрытие.

Осмотреть все клапаны подачи воды, клапаны сигнализации и управления. При необходимости заменить или провести техобслуживание клапанов.

10-годовые проверки

Выполнять максимум каждые 10 лет

Очистить и проверить внутренние части всех водопроводов. Проверить герметичность. Относительно процесса восстановления или замены поврежденных частей всей системы, которые уже не работают должным образом, обратитесь в техническую поддержку Wilo или специальный центр.

Подробно операции техобслуживания рассмотрены в руководстве, приложенном к каждой установке.

Всегда используйте для замены оригинальные или сертифицированные запчасти с идентичными характеристиками.

Фирма Wilo не несет никакой ответственности за ущерб, нанесенный вмешательством неквалифицированного персонала, а также в случае замены оригинальных запчастей другими запчастями с отличающимися характеристиками.

9.5 Остаточные риски при организации производства



ОСТОРОЖНО! Опасность пореза!

Острые кромки и незащищенные резьбовые детали создают риск получения пореза. Соблюдайте осторожность во избежание травм и используйте средства индивидуальной защиты (носите специальные перчатки).



ОСТОРОЖНО! Опасность ударной травмы!

Будьте осторожны, чтобы не удариться о выступающие и высокие детали. Носите специальную защитную одежду.



ОПАСНО! Опасно для жизни!

Не превышайте пределы номинального давления для резервуара компенсационного насоса во избежание возможных взрывов.



ОПАСНО! Опасность поражения электрическим током!

Персонал, которому поручено подключение электрооборудования и двигателей, должен получить сертификат на выполнение этих работ и выполнять подключение в соответствии с инструкциями и действующим законодательством. Кроме того, перед выполнением любой операции, предусматривающей возможный контакт с электрическими частями, исполнитель должен убедиться, что электроэнергия отключена. Проверить целостность заземления. Не допускать контакта с водой.



ОСТОРОЖНО! Опасность падения!

Принять меры предосторожности для защиты доступа к резервуарам и колодцам. Колодцы должны быть закрыты крышкой. ОСТОРОЖНО! Опасность ожога!



Принять меры предосторожности для предупреждения контакта с частями двигателя, имеющими высокую температуру. Используйте защиту для частей двигателя и выхлопной трубы. Доливайте топливо в бак только при холодном двигателе. Во время пополнения не пролейте топливо на горячие части дизельного двигателя. Носите специальные перчатки.



ОСТОРОЖНО! Опасность раздражения!

Во время пополнения и контроля уровня не допустите утечки электролита кислотного аккумулятора, который может вызвать раздражение или причинить материальный ущерб. Берегите глаза, не наклоняйтесь близко к зоне пополнения электролита. Во избежание контакта используйте специальные средства защиты.



ОПАСНО! Опасно для жизни!

Не включать насосы с дизельным двигателем, если выхлопные трубы не подсоединены для отвода дыма за пределы помещения.



ВНИМАНИЕ! Опасность загрязнения окружающей среды!

Во время проверки и пополнения не допускать слива масла или дизельного топлива из двигателя. Используйте соответствующую защиту и примите необходимые меры предосторожности.

10 Неисправности, причины и способы устранения

Операции, приведенные в нижеследующей таблице, должны выполняться персоналом ТОЛЬКО с квалификацией эксперта. Запрещается выполнять работы, если это руководство не было внимательно прочитано и понято. Не пытайтесь ремонтировать части и оборудование без полного и правильного понимания их устройства.

Если у персонала нет достаточных знаний об изделии и логике его работы, заданной специальными стандартами, относящимися к противопожарным системам, или если у персонала нет необходимых технических навыков, обратитесь в фирму Wilo для выполнения периодического технического обслуживания.

Неисправность	Причина	Устранение
Выключена панель управления.	Отсутствует электропитание	Проверить наличие соединения и напряжения в линии питания.
	Неисправны предохранители	Проверить и/или заменить предохранители. Проверить и/или заменить панель управления.
	Дефект дополнительной цепи	Проверить напряжение первичной и вторичной цепей трансформатора. Проверить и/или заменить предохранители трансформатора.
Двигатель не запускается.	Отсутствует электропитание	Проверить соединения и электрическую панель управления.
	Короткое замыкание в обмотке	Проверить обмотки двигателя
	Неисправна панель управления/неправильные соединения	Проверить соединения
	Перегрузка	Проверить параметры линии питания. Убедиться, что насос не заблокирован.
Насос работает, но не подает воду, или имеет низкую подачу/напор.	Неправильное направление вращения	Поменять местами две фазы двигателя.
	Чрезмерная глубина всасывания. Насос в режиме кавитации	Пересмотреть расчеты для насоса NPSHr.
	Неправильный диаметр всасывающей трубы и клапанов. Насос в режиме кавитации	Пересмотреть расчеты для насоса NPSHr.
	Во всасывающий трубопровод попал воздух	Убедитесь в отсутствии утечек во всасывающей линии. Проверить расстояние между точками всасывания, если установлено несколько насосов. Подогнать пластины антивихря.
	Клапаны частично/полностью закрыты	Открыть всасывающие и выпускные клапаны.
	Изношенный насос.	Проверить и отремонтировать.
	Ротор насоса закупорен	Проверить и отремонтировать.
	Сетка/фильтры закупорены	Проверить и отремонтировать.
	Муфта между насосом и изношенным двигателем	Проверить и отремонтировать.
	Двигатель не достигает номинальной частоты вращения или вибрирует	Проверить скорость, см. выше
	Подшипники насоса изношены или не смазаны	Смазать смазочным шприцом.
Двигатель не достигает номинальной частоты вращения	Слишком низкое напряжение на клеммах электродвигателя	Проверить напряжение питания, соединения и поперечное сечение кабелей в линии питания.
	Неисправные контакты в силовом контакторе или проблема с устройством запуска	Проверить и отремонтировать.
	Обрыв фазы	Проверить линию, соединение и предохранители.
	Неисправные контакты в кабелях питания	Проверить крепление клемм.
	Замыкание обмотки на землю или короткое замыкание	Двигатель разобрать, отремонтировать или заменить.

Неисправность	Причина	Устранение
Внезапный запуск неработающих насосов	Неправильные параметры линии питания	Проверить и заменить.
	Низкое напряжение:	Проверить источник электропитания.
	Параметры насоса	Снять вращающиеся части и проверить.
Наличие напряжения в картере двигателя	Контакт между кабельными линиями и заземлением	Исправить соединения.
	Влага или старая изоляция	Двигатель протереть или перемотать.
	Короткое замыкание между клеммами и внешним корпусом	Проверить изоляцию между клеммами и картером.
Необычный перегрев наружной части двигателя	Перегрузка насоса	Разобрать и проверить.
	Муфта не выверена	Правильно выверить.
	Температура окружающей среды выше 40°C	Включить вентиляцию.
	Напряжение выше/ниже номинального значения	Проверить входное напряжение электропитания.
	Обрыв фазы	Проверить электропитание и предохранители.
	Недостаточная вентиляция:	Проверить сетчатые фильтры и трубы. Изменить размеры
	Скольжение между ротором и статором	Отремонтировать или заменить двигатель.
Основной насос запускается перед компенсационным насосом	Несимметричное напряжение на трех фазах	Проверить источник электропитания.
	Значение калибровки реле давления на основном насосе выше, чем на компенсационном насосе	Проверить настройки реле давления.
Основной насос запускается незамедлительно, индикатор замедления в поз. 1.	Значение калибровки реле давления ниже, чем давление в системе	Проверить настройки реле давления. Увеличить уровень давления в установке.
	Слишком низкий уровень воды в заливочном резервуаре	Проверить уровень заливочного резервуара.
Внезапное падение частоты вращения	Мгновенная перегрузка/инородное тело в насосе	Разобрать насос.
	Работа на одной фазе	Проверить электропитание и предохранители.
	Падение напряжения	Проверить электропитание.
Магнитный шум Внезапный свист	Обмотка двигателя или короткое замыкание	Двигатель разобрать, затем отремонтировать или заменить.
	Трение между статором и ротором	Двигатель разобрать, затем отремонтировать или заменить.
Механический шум	Ослабленные болты	Проверить и затянуть.
	Ослабленные винты крепления крышки вентилятора/муфты	Проверить и затянуть.
	Проскальзывание между вентилятором и двигателем и между муфтой и крышкой муфты и т. д.	Обеспечить соответствующий зазор и повторно собрать.
	Инородные тела в двигателе или насосе	Разобрать и удалить.
	Невыверенная муфта	Повторно выверить.
	Подшипники недостаточно смазаны/изношены/поломаны	Смазать или заменить.
Перегрев подшипников насоса/двигателя	Повреждены подшипники	Заменить.
	Недостаточная смазка	Повторно смазать.
	Насос и двигатель не выверены	Повторно выверить

Неисправность	Причина	Устранение
Необычная вибрация	Устройства без виброгасящих рукавов на установке	Установить или отремонтировать.
	Насос в режиме кавитации	Пересмотреть параметры установки.
	Слишком много воздуха в воде	Убедитесь в отсутствии утечек во всасывающей линии. Проверить расстояние между точками всасывания, если установлено несколько насосов. Подогнать пластины антивихря.
	Изношены подшипники, вал насоса/двигателя	Заменить.
	Муфты насос/двигатель изношены	Заменить.
Двигатель не останавливается после нажатия кнопки останова	Насос и двигатель не выверены	Повторно выверить.
	Это нормально, если восстановлено давление, соответствующее уставке завода-изготовителя	Остановить автоматический режим, затем остановить насос.
	Неисправность панели управления	Выключить панель управления, затем проверить.
Двигатель не останавливается после нажатия кнопки останова	Неисправность панели управления/электромагнита для остановки дизельного двигателя	Вручную задействовать рычаг подачи топлива, на который воздействует электромагнит.
	Рычаг акселератора в неправильном положении	Проверить и отрегулировать частоту вращения двигателя и зафиксировать рычаг.
Двигатель не достигает номинальной частоты вращения или вибрирует	Заблокирован грязью фильтр грубой очистки топлива	Очистить или заменить.
	Неисправность форсунки/насоса	Обратиться в сервис-центр.
Шестерня электростартера не выходит из зацепления после пуска двигателя	Неисправен тахометр	Проверить расстояние от колеса. Заменить.
	Неисправность контрольной панели или блока управления	Обратиться в сервис-центр.
Двигатель не запускается или пытается запуститься, затем останавливается	Разряжены аккумуляторные батареи	Проверить аккумуляторные батареи и зарядное устройство. Зарядить аккумуляторные батареи и заменить их при необходимости
	Недостаток топлива	Если об этом не сигнализирует индикаторная лампа на панели управления, проверить топливный бак и поплавков звуковой сигнализации. Заменить. Заменить бак.
	Воздух в топливном контуре	Слить топливо из форсунок и фильтра грубой очистки, чтобы удалить воздух из контура.
	Заблокирован грязью фильтр грубой очистки топлива	Заменить.
	Заблокирован грязью фильтр грубой очистки топлива	Заменить.
	Неисправность топливного контура: заблокированы форсунки, неисправен топливный насос	Обратиться в сервис-центр.
	Слишком низкая температура	Убедиться, что температура окружающей среды не ниже 10 °C. Затем проверить работу подогревателя/воды. Заменить.
	Ослаблены или заржавели соединения между аккумуляторной батареей/стартером/реле	Проверить кабели и клеммы. Перемонтировать проводку. Правильно затянуть. Заменить.
	Неисправна панель управления насоса с дизельным двигателем	Проверить и заменить при необходимости
	Неисправен стартер	Обратиться в сервис-центр.

Неисправность	Причина	Устранение
Черный дым	Загрязнен/заблокирован воздушный фильтр	Заменить.
	Слишком высокий уровень масла	Удалить избыток масла.
	Проблема с форсункой, топливным насосом и т. д.	Обратиться в сервис-центр.
Необычный нагрев – слишком высокая температура воды/масла	Перегрузка насоса (трение)	Разобрать и проверить.
	Муфта не выверена	Правильно выверить.
	Температура окружающей среды выше 40°C	Включить вентиляцию.
	Недостаточная вентиляция	Проверить фильтры и вентиляционную решетку. Очистить или изменить параметры.
	Загрязнен или заблокирован радиатор/охлаждающая жидкость	Разобрать и очистить.
	Недостаток воды в радиаторе/теплообменнике	После охлаждения залить воду и проверить на наличие утечки.
	Закрит или недостаточно открыт клапан теплообменника	Убедиться, что насос подает воду, затем открыть поворотную заслонку.
	Неисправен водяной циркуляционный насос	Обратиться в сервис-центр.
	Неисправен ремень вентилятора (двигатели с воздушным охлаждением)	Проверить натяжение ремня и заменить при необходимости.
	Неисправность соответствующей сигнализации	Проверить датчик, соединения и блок управления на панели управления. Заменить при необходимости.
Компенсационный насос не запускается.	Отсутствует электропитание	Проверить соединения и распределительное устройство.
	Реле давления откалибровано на меньшее давление, чем основной насос.	Проверить настройки реле давления.
	Короткое замыкание в обмотке	Проверить обмотку.
	Вмешательство в тепловую защиту	Проверить параметры линии питания. Убедитесь, что насос не заблокирован, затем проверить настройку реле давления и давление в мембранном резервуаре.
	Неисправен блок управления и неправильные соединения	Проверить.

11 Вывод из эксплуатации и утилизация

Если системе требуется вывести из эксплуатации, сначала отсоедините установку от электропитания и водоснабжения, после этого снимите с установки различные материалы с целью их отдельной утилизации.

Действуйте совместно с компанией, специализирующейся на утилизации промышленного оборудования.

Убедитесь, что в насосе и трубах нет остатков жидкостей, загрязняющих среду.

Установка, оборудованная дизельным двигателем, может содержать аккумуляторные батареи, в которых имеется свинец и кислотный электролит, а также жидкие смеси воды с антифризом, масло и топливо.

Особое внимание необходимо обратить на утилизацию аккумуляторных батарей и принять все необходимые меры для предупреждения утечки жидкости на землю, что может загрязнить окружающую среду.

Если материалы установки попадут в окружающую среду, они могут нанести серьезный вред окружающей среде.

Все материалы и компоненты должны быть собраны и утилизированы согласно действующим правилам. Даже во время операций установки и перемещения необходимо отправить в специальные центры по сбору и утилизации отходов следующие материалы:

- электромеханические и электронные компоненты;
- электрические кабели;
- аккумуляторные батареи;
- сетчатые фильтры;
- отработанное масло;
- смесь воды с антифризом;
- тряпки и мягкий материал, используемых при различных операциях и очистке;
- упаковочные материалы.

Жидкости и загрязняющие материалы следует утилизировать согласно действующим специальным стандартам.

Раздельная утилизация позволяет повторно использовать материалы и уменьшить загрязнение окружающей среды.

12 Запасные части

Для быстрого реагирования и восстановления противопожарной системы и в соответствии с типом насосов желательно иметь минимальный набор запасных частей на складе, в том числе:

Основной насос с электродвигателем

Торцевое уплотнение в сборе, защитные плавкие предохранители, пусковое реле давления, пружина шагового реле.

Основной насос с дизельным двигателем

Торцевое уплотнение в сборе, защитные плавкие предохранители, пусковой набор, масляный подогреватель, пусковое реле давления, два фильтра грубой очистки топлива, два масляных сетчатых фильтра, два комплекта ремней, два сопла форсунки для дизельного двигателя, полный набор соединений, принадлежности и шланги для масляного и топливного контуров, инструменты, рекомендованные производителем дизельного двигателя.

Компенсационный насос с электродвигателем

Торцевое уплотнение в сборе, защитные плавкие предохранители и пусковое реле давления.

D EG – Konformitätserklärung
GB EC – Declaration of conformity
F Déclaration de conformité CE

(gemäß 2006/42/EG Anhang II,1A und 2004/108/EG Anhang IV,2,
according 2006/42/EC annex II,1A and 2004/108/EC annex IV,2,
conforme 2006/42/CE appendice II,1A et 2004/108/CE l'annexe IV,2)

Hiermit erklären wir, dass die Druckerhöhungsanlagen der Baureihe:

Herewith, we declare that the booster types of the series:

SIFIRE

Par le présent, nous déclarons que les types de surpresseurs de la série :

(Die Seriennummer ist auf dem Typenschild des Produktes nach Punkten b) & c) von §1.7.4.2 und §1.7.3 des Anhanges I der EG-Maschinenrichtlinie 2006/42/EG angegeben. / *The serial number is marked on the product site plate according to points b) & c) of §1.7.4.2 and §1.7.3 of the annex I of the Machinery directive 2006/42/EC. / Le numéro de série est inscrit sur la plaque signalétique du produit en accord avec les points b) & c) du §1.7.4.2 et du §1.7.3 de l'annexe I de la Directive Machines 2006/42/CE)*

in der gelieferten Ausführung folgenden einschlägigen Bestimmungen entsprechen:

in their delivered state comply with the following relevant provisions:

sont conformes aux dispositions suivantes dont ils relèvent:

EG-Maschinenrichtlinie

2006/42/EG

EC-Machinery directive

Directive CE relative aux machines

Die Schutzziele der **Niederspannungsrichtlinie 2006/95/EG** werden gemäß Anhang I, Nr. 1.5.1 der 2006/42/EG Maschinenrichtlinie eingehalten. / *The protection objectives of the low-voltage directive 2006/95/EC are realized according annex I, No. 1.5.1 of the EC-Machinery directive 2006/42/EC. / Les objectifs de protection de sécurité de la directive basse-tension 2006/95/CE sont respectés conformément à l'annexe I, no1.5.1 de la directive CE relatives aux machines 2006/42/CE.*

Elektromagnetische Verträglichkeit - Richtlinie

2004/108/EG

Electromagnetic compatibility - directive

Directive compatibilité électromagnétique

und entsprechender nationaler Gesetzgebung,

and with the relevant national legislation

et aux législations nationales les transposant,

angewendete harmonisierte Normen, insbesondere:

as well as following relevant harmonized standards:

ainsi qu'aux normes européennes harmonisées suivantes :

EN ISO 12100

EN 60204-1

EN 61000-6-1:2007

EN 61000-6-2:2005

EN 61000-6-3+A1:2011

EN 61000-6-4+A1:2011

Bevollmächtigter für die Zusammenstellung der technischen Unterlagen ist:

Authorized representative for the completion of the technical documentation:

Personne autorisée à constituer le dossier technique est :

Division Pumps and Systems
Quality Manager – PBU Multistage & Domestic
Pompes Salmson
80 Bd de l'Industrie - BP0527
F-53005 Laval Cedex

Dortmund, 29. Oktober 2013



Holger Herchenhein
Group Quality Manager

wilo

WILO SE
Nortkirchenstraße 100
44263 Dortmund
Germany

<p>NL EG-verklaring van overeenstemming Hiermede verklaren wij dat dit aggregaat in de geleverde uitvoering voldoet aan de volgende bepalingen: EG-richtlijnen betreffende machines 2006/42/EG Elektromagnetische compatibiliteit 2004/108/EG gebruikte geharmoniseerde normen, in het bijzonder: zie vorige pagina</p>	<p>IT Dichiarazione di conformità CE Con la presente si dichiara che i presenti prodotti sono conformi alle seguenti disposizioni e direttive rilevanti: Direttiva macchine 2006/42/EG Compatibilità elettromagnetica 2004/108/EG norme armonizzate applicate, in particolare: vedi pagina precedente</p>	<p>ES Declaración de conformidad CE Por la presente declaramos la conformidad del producto en su estado de suministro con las disposiciones pertinentes siguientes: Directiva sobre máquinas 2006/42/EG Directiva sobre compatibilidad electromagnética 2004/108/EG normas armonizadas adoptadas, especialmente: véase página anterior</p>
<p>PT Declaração de Conformidade CE Pela presente, declaramos que esta unidade no seu estado original, está conforme os seguintes requisitos: Directivas CEE relativas a máquinas 2006/42/EG Compatibilidade electromagnética 2004/108/EG normas harmonizadas aplicadas, especialmente: ver página anterior</p>	<p>SV CE- försäkran Härmed förklarar vi att denna maskin i levererat utförande motsvarar följande tillämpliga bestämmelser: EG--Maskindirektiv 2006/42/EG EG--Elektromagnetisk kompatibilitet – riktlinje 2004/108/EG tillämpade harmoniserade normer, i synnerhet: se föregående sida</p>	<p>NO EU-Overensstemmelseserklæring Vi erklærer hermed at denne enheten i utførelse som levert er i overensstemmelse med følgende relevante bestemmelser: EG--Maskindirektiv 2006/42/EG EG--EMV--Elektromagnetisk kompatibilitet 2004/108/EG anvendte harmoniserte standarder, særlig: se forrige side</p>
<p>FI CE-standardinmukaisuuseloste Ilmoitamme täten, että tämä laite vastaa seuraavia asiaankuuluvia määräyksiä: EU--konedirektiivit: 2006/42/EG Sähkömagneettinen soveltuvuus 2004/108/EG käytetyt yhteensovitettut standardit, erityisesti: katso edellinen sivu.</p>	<p>DA EF-overensstemmelseserklæring Vi erklærer hermed, at denne enhed ved levering overholder følgende relevante bestemmelser: EU--maskindirektiver 2006/42/EG Elektromagnetisk kompatibilitet: 2004/108/EG anvendte harmoniserede standarder, særligt: se forrige side</p>	<p>HU EK-megfelelősségi nyilatkozat Ezennel kijelentjük, hogy az berendezés megfelel az alábbi irányelveknek: Gépek irányelv: 2006/42/EK Elektromágneses összeférhetőség irányelv: 2004/108/EK alkalmazott harmonizált szabványoknak, különösen: lásd az előző oldalt</p>
<p>CS Prohlášení o shodě ES Prohlašujeme tímto, že tento agregát v dodaném provedení odpovídá následujícím příslušným ustanovením: Směrnice ES pro strojní zařízení 2006/42/ES Směrnice o elektromagnetické kompatibilitě 2004/108/ES použité harmonizační normy, zejména: viz předchozí strana</p>	<p>PL Deklaracja Zgodności WE Niniejszym deklarujemy z pełną odpowiedzialnością, że dostarczony wyrób jest zgodny z następującymi dokumentami: dyrektywą maszynową WE 2006/42/WE dyrektywą dot. kompatybilności elektromagnetycznej 2004/108/WE stosowanymi normami zharmonizowanymi, a w szczególności: patrz poprzednia strona</p>	<p>RU Декларация о соответствии Европейским нормам Настоящим документом заявляем, что данный агрегат в его объеме поставки соответствует следующим нормативным документам: Директивы ЕС в отношении машин 2006/42/EG Электромагнитная устойчивость 2004/108/EG Используемые согласованные стандарты и нормы, в частности: см. предыдущую страницу</p>
<p>EL Δήλωση συμμόρφωσης της ΕΕ Δηλώνουμε ότι το προϊόν αυτό σ' αυτή την κατάσταση παράδοσης ικανοποιεί τις ακόλουθες διατάξεις: Οδηγίες ΕΚ για μηχανήματα 2006/42/ΕΚ Ηλεκτρομαγνητική συμβατότητα ΕΚ-2004/108/ΕΚ Εναρμονισμένα χρησιμοποιούμενα πρότυπα, ιδιαίτερα: βλέπε προηγούμενη σελίδα</p>	<p>TR CE Uygunluk Teyid Belgesi Bu cihazın teslim edilidği şekliyle aşağıdaki standartlara uygun olduğunu teyid ederiz: AB-Makina Standartları 2006/42/EG Elektromanyetik Uyumluluk 2004/108/EG kısmen kullanılan standartlar için: bkz. bir önceki sayfa</p>	<p>RO EC-Declarație de conformitate Prin prezenta declarăm că acest produs așa cum este livrat, coresponde cu următoarele prevederi aplicabile: Directiva CE pentru mașini 2006/42/EG Compatibilitatea electromagnetică – directiva 2004/108/EG standarde armonizate aplicate, îndeosebi: vezi pagina precedentă</p>
<p>ET EÜ vastavusdeklaratsioon Käesolevaga tõendame, et see toode vastab järgmistele asjakohastele direktiividele: Masinadirektiiv 2006/42/EÜ Elektromagnetilise ühilduvuse direktiiv 2004/108/EÜ kohaldatud harmoneeritud standardid, eriti: vt eelmist lk</p>	<p>LV EC – atbilstības deklarācija Ar šo mēs apliecinām, ka šis izstrādājums atbilst sekojošiem noteikumiem: Mašīnu direktīva 2006/42/EK Elektromagnētiskās savietojamības direktīva 2004/108/EK piemēroti harmonizēti standarti, tai skaitā: skatīt iepriekšējo lappusi</p>	<p>LT EB atitikties deklaracija Šiuo pažymima, kad šis gaminyso atitinka šias normas ir direktyvas: Mašinių direktyvą 2006/42/EB Elektromagnetinio suderinamumo direktyvą 2004/108/EB pritaikytus vieningus standartus, o būtent: žr. ankstesniame puslapyje</p>
<p>SK ES vyhlášení o zhode Týmto vyhlasujeme, že konštrukcie tejto konštrukčnej série v dodanom vyhotovení vyhovujú nasledujúcim príslušným ustanoveniam: Stroje – smernica 2006/42/ES Elektromagnetická zhoda – smernica 2004/108/ES používané harmonizované normy, najmä: pozri predchádzajúcu stranu</p>	<p>SL ES – izjava o skladnosti Izjavljamo, da dobavljene vrste izvedbe te serije ustrezajo sledečim zadevnim določilom: Direktiva o strojih 2006/42/ES Direktiva o elektromagnetni združljivosti 2004/108/ES uporabljeni harmonizirani standardi, predvsem: glejte prejšnjo stran</p>	<p>BG EO-Декларация за съответствие Декларираме, че продуктът отговаря на следните изисквания: Машинна директива 2006/42/EO Електромагнитна съвместимост – директива 2004/108/EO Хармонизирани стандарти: вж. предната страница</p>
<p>MT Dikjarazzjoni ta' konformità KE B'dan il-mezz, niddikjaraw li l-prodotti tas-serje jissodisfaw id-dispożizzjonijiet relevanti li ġejjin: Makkinarju – Direttiva 2006/42/KE Kompattibilità elettromanjetika – Direttiva 2004/108/KE b'mod partikolari: ara l-paġna ta' qabel</p>	<p>HR EZ izjava o sukladnosti Ovim izjavljujemo da vrste konstrukcije serije u isporučenoj izvedbi odgovaraju sljedećim važećim propisima: EZ smjernica o strojevima 2006/42/EZ Elektromagnetna kompatibilnost – smjernica 2004/108/EZ primijenjene harmonizirane norme, posebno: vidjeti prethodnu stranicu</p>	<p>SR EZ izjava o usklađenosti Ovim izjavljujemo da vrste konstrukcije serije u isporučenoj verziji odgovaraju sledećim važećim propisima: EZ direktiva za mašine 2006/42/EZ Elektromagnetna kompatibilnost – direktiva 2004/108/EZ primenjeni harmonizovani standardi, a posebno: vidi prethodnu stranu</p>



WILO SE
Nortkirchenstraße 100
44263 Dortmund
Germany

Wilo – International (Subsidiaries)

Argentina

WILO SALMSON
Argentina S.A.
C1295ABI Ciudad
Autónoma de Buenos Aires
T + 54 11 4361 5929
info@salmson.com.ar

Australia

WILO Australia Pty Limited
Murrarie, Queensland,
4172
T +61 7 3907 6900
chris.dayton@wilo.com.au

Austria

WILO Pumpen
Österreich GmbH
2351 Wiener Neudorf
T +43 507 507-0
office@wilo.at

Azerbaijan

WILO Caspian LLC
1014 Baku
T +994 12 5962372
info@wilo.az

Belarus

WILO Bel OOO
220035 Minsk
T +375 17 2535363
wilo@wilo.by

Belgium

WILO SA/NV
1083 Ganshoren
T +32 2 4823333
info@wilo.be

Bulgaria

WILO Bulgaria Ltd.
1125 Sofia
T +359 2 9701970
info@wilo.bg

Brazil

WILO Brasil Ltda
Jundiaí – São Paulo – Brasil
ZIP Code: 13.213-105
T +55 11 2923 (WILO)
9456
wilo@wilo-brasil.com.br

Canada

WILO Canada Inc.
Calgary, Alberta T2A 5L4
T +1 403 2769456
bill.lowe@wilo-na.com

China

WILO China Ltd.
101300 Beijing
T +86 10 58041888
wilobj@wilo.com.cn

Croatia

Wilo Hrvatska d.o.o.
10430 Samobor
T +38 51 3430914
wilo-hrvatska@wilo.hr

Czech Republic

WILO CS, s.r.o.
25101 Cestlice
T +420 234 098711
info@wilo.cz

Denmark

WILO Danmark A/S
2690 Karlslunde
T +45 70 253312
wilo@wilo.dk

Estonia

WILO Eesti OÜ
12618 Tallinn
T +372 6 509780
info@wilo.ee

Finland

WILO Finland OY
02330 Espoo
T +358 207401540
wilo@wilo.fi

France

WILO S.A.S.
78390 Bois d'Arcy
T +33 1 30050930
info@wilo.fr

Great Britain

WILO (U.K.) Ltd.
Burton Upon Trent
DE14 2WJ
T +44 1283 523000
sales@wilo.co.uk

Greece

WILO Hellas AG
14569 Anixi (Attika)
T +302 10 6248300
wilo.info@wilo.gr

Hungary

WILO Magyarország Kft
2045 Törökbálint
(Budapest)
T +36 23 889500
wilo@wilo.hu

India

WILO India Mather and
Platt Pumps Ltd.
Pune 411019
T +91 20 27442100
services@matherplatt.com

Indonesia

WILO Pumps Indonesia
Jakarta Selatan 12140
T +62 21 7247676
citrawilo@cbn.net.id

Ireland

WILO Ireland
Limerick
T +353 61 227566
sales@wilo.ie

Italy

WILO Italia s.r.l.
20068 Peschiera
Borromeo (Milano)
T +39 25538351
wilo.italia@wilo.it

Kazakhstan

WILO Central Asia
050002 Almaty
T +7 727 2785961
info@wilo.kz

Korea

WILO Pumps Ltd.
618-220 Gangseo, Busan
T +82 51 950 8000
wilo@wilo.co.kr

Latvia

WILO Baltic SIA
1019 Riga
T +371 6714-5229
info@wilo.lv

Lebanon

WILO LEBANON SARL
Jdeideh 1202 2030
Lebanon
T +961 1 888910
info@wilo.com.lb

Lithuania

WILO Lietuva UAB
03202 Vilnius
T +370 5 2136495
mail@wilo.lt

Morocco

WILO MAROC SARL
20600 CASABLANCA
T + 212 (0) 5 22 66 09
24/28
contact@wilo.ma

The Netherlands

WILO Nederland b.v.
1551 NA Westzaan
T +31 88 9456 000
info@wilo.nl

Norway

WILO Norge AS
0975 Oslo
T +47 22 804570
wilo@wilo.no

Poland

WILO Polska Sp. z o.o.
05-506 Lesznowola
T +48 22 7026161
wilo@wilo.pl

Portugal

Bombas Wilo-Salmson
Portugal Lda.
4050-040 Porto
T +351 22 2080350
bombas@wilo.pt

Romania

WILO Romania s.r.l.
077040 Com. Chiajna
Jud. Ilfov
T +40 21 3170164
wilo@wilo.ro

Russia

WILO Rus ooo
123592 Moscow
T +7 495 7810690
wilo@wilo.ru

Saudi Arabia

WILO ME – Riyadh
Riyadh 11465
T +966 1 4624430
wshoula@wataniaind.com

Serbia and Montenegro

WILO Beograd d.o.o.
11000 Beograd
T +381 11 2851278
office@wilo.rs

Slovakia

WILO CS s.r.o., org. Zložka
83106 Bratislava
T +421 2 33014511
info@wilo.sk

Slovenia

WILO Adriatic d.o.o.
1000 Ljubljana
T +386 1 5838130
wilo.adriatic@wilo.si

South Africa

Salmson South Africa
1610 Edenvale
T +27 11 6082780
errol.cornelius@
salmson.co.za

Spain

WILO Ibérica S.A.
28806 Alcalá de Henares
(Madrid)
T +34 91 8797100
wilo.iberica@wilo.es

Sweden

WILO Sverige AB
35246 Växjö
T +46 470 727600
wilo@wilo.se

Switzerland

EMB Pumpen AG
4310 Rheinfelden
T +41 61 83680-20
info@emb-pumpen.ch

Taiwan

WILO Taiwan Company Ltd.
San-chong Dist., New Taipei
City 24159
T +886 2 2999 8676
nelson.wu@wilo.com.tw

Turkey

WILO Pompa Sistemleri
San. ve Tic. A.Ş.,
34956 İstanbul
T +90 216 2509400
wilo@wilo.com.tr

Ukraine

WILO Ukraina t.o.w.
01033 Kiev
T +38 044 2011870
wilo@wilo.ua

United Arab Emirates

WILO Middle East FZE
Jebel Ali Free Zone-South
PO Box 262720 Dubai
T +971 4 880 91 77
info@wilo.ae

USA

WILO USA LLC
Rosemont, IL 60018
T +1 866 945 6872
info@wilo-usa.com

Vietnam

WILO Vietnam Co Ltd.
Ho Chi Minh City, Vietnam
T +84 8 38109975
nkminh@wilo.vn

wilo

Pioneering for You

WILO SE
Nortkirchenstraße 100
D-44263 Dortmund
Germany
T +49(0)231 4102-0
F +49(0)231 4102-7363
wilo@wilo.com
www.wilo.com