

## EMUPOINT Typ FG/FS - MG/MS

**D** Einbau- und Betriebsanleitung

**GB** Installation and operating instructions

**F** Notice de montage et de mise en service

**NL** Inbouw- en bedieningsvoorschriften

**PL** Instrukcja montażu i obsługi

**GR** Οδηγίες εγκατάστασης και λειτουργίας

**CZ** Návod k montáži a obsluze

**RUS** Инструкция по монтажу и эксплуатации

**SK** Návod na montáž a obsluhu

Fig.1: FG/FS

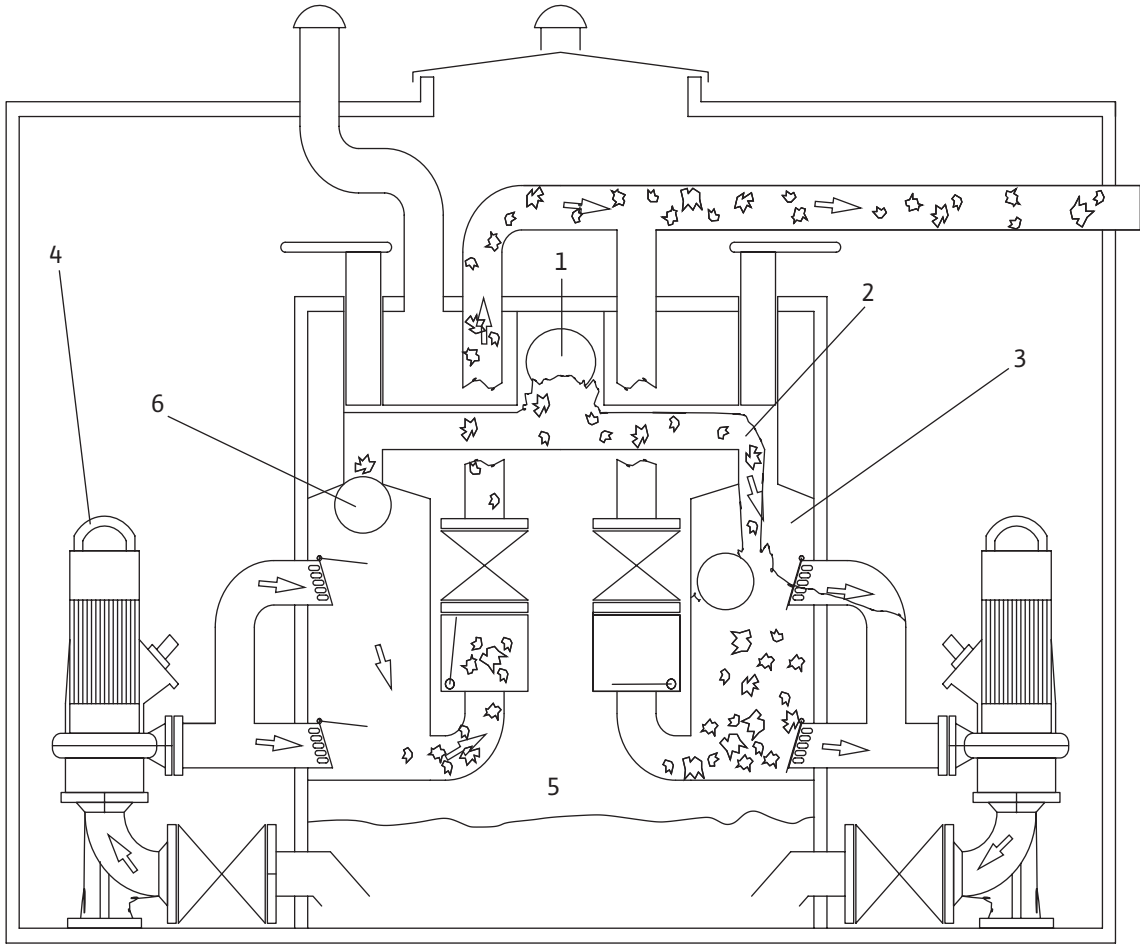
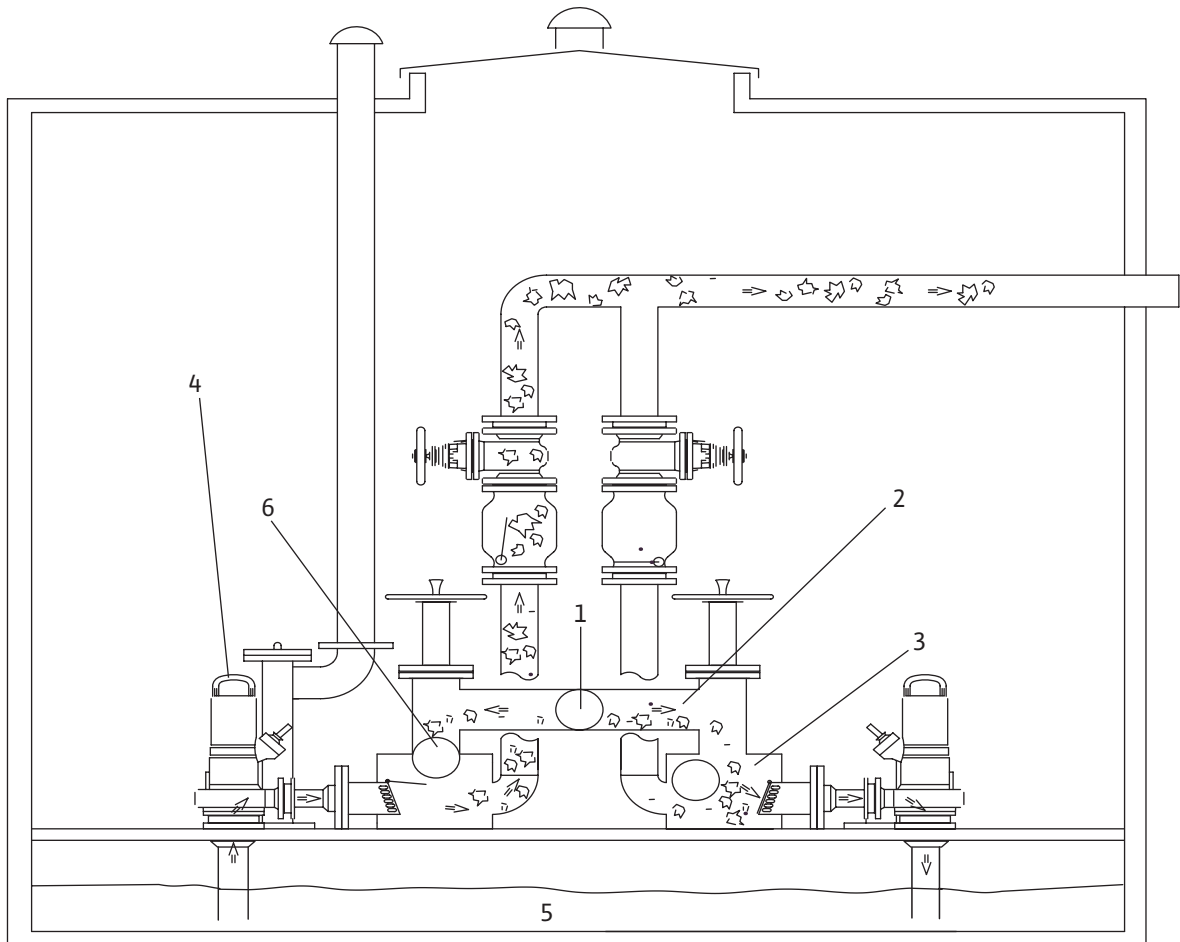


Fig.2: MG/MS



<b>D</b>	Einbau- und Betriebsanleitung	3
<b>GB</b>	Installation and operating instructions	9
<b>F</b>	Notice de montage et de mise en service	15
<b>NL</b>	Inbouw- en bedieningsvoorschriften	21
<b>PL</b>	Instrukcja montażu i obsługi	27
<b>GR</b>	Οδηγίες εγκατάστασης και λειτουργίας	33
<b>CZ</b>	Návod k montáži a obsluze	39
<b>RUS</b>	Инструкция по монтажу и эксплуатации	44
<b>SK</b>	Návod na montáž a obsluhu	50



## 1 Введение

### Информация об этом документе

Инструкция по монтажу и эксплуатации — это неотъемлемая часть прибора. Поэтому ее всегда следует держать рядом с прибором. Точное соблюдение данной инструкции является условием использования устройства по назначению и корректного управления его работой.

Инструкция по монтажу и эксплуатации соответствует исполнению прибора и нормам техники безопасности, лежащим в его основе.

## 2 Техника безопасности

Данная инструкция содержит основополагающие рекомендации, которые необходимо соблюдать при монтаже и эксплуатации. Кроме того, данная инструкция необходима монтажникам для осуществления монтажа и ввода в эксплуатацию, а также для пользователя. Необходимо не только соблюдать общие требования по технике безопасности, приведенные в данном разделе, но и специальные требования по технике безопасности.

### 2.1 Обозначения рекомендаций в инструкции по эксплуатации



Символы:

Общий символ опасности



Опасность поражения электрическим током



УКАЗАНИЕ: ...

Предупреждающие символы:

#### ОПАСНО!

Чрезвычайно опасная ситуация.

Несоблюдение приводит к смерти или тяжелым травмам.

#### ОСТОРОЖНО!

Пользователь может получить (тяжелые) травмы. Символ «Осторожно» указывает на вероятность получения (тяжелых) травм при несоблюдении указания.

#### ВНИМАНИЕ!

Существует опасность повреждения насоса/установки. «Внимание» указывает на возможное повреждение оборудования при несоблюдении указания.

УКАЗАНИЕ: Полезное указание по использованию изделия. Оно также указывает на возможные сложности.

### 2.2 Квалификация персонала

Персонал, выполняющий монтаж, должен иметь соответствующую квалификацию для выполнения работ.

### 2.3 Опасности при несоблюдении рекомендаций по технике безопасности

Несоблюдение предписаний по технике безопасности может нанести ущерб персоналу и оборудованию. Несоблюдение предписаний по технике безопасности может привести к потере права на предъявление претензий. Несоблюдение предписаний по технике безопасности может, в частности, иметь следующие последствия:

- отказ важных функций прибора,
- нарушение работы насоса/установки после выполнения работ по техобслуживанию и ремонту в соответствии с предписанной технологией,
- механические травмы персонала и поражение электрическим током, механических и бактериологических воздействий,
- материальный ущерб

### 2.4 Рекомендации по технике безопасности для пользователя

Необходимо соблюдать существующие предписания для предотвращения несчастных случаев.

Следует исключить риск получения удара электрическим током. Следует учесть предписания местных энерго- снабжающих организаций.

### 2.5 Рекомендации по технике безопасности при проверке и монтаже

Пользователь должен учесть, что все проверки и монтажные работы должны выполняться имеющим допуск квалифицированным персоналом, который должен внимательно изучить инструкцию по монтажу и эксплуатации.

Все работы с прибором можно выполнять только после его отключения.

### 2.6 Самовольное изменение конструкции и изготовление запасных частей

Внесение изменений в конструкцию прибора допускается только по договоренности с изготовителем. Фирменные запасные части и разрешенные изготовителем принадлежности гарантируют надежную работу. При использовании других запасных частей изготовитель не несет ответственность за последствия.

### 2.7 Недопустимые способы эксплуатации

Эксплуатационная надежность поставляемого прибора гарантируется только в случае использования по назначению в соответствии с разделом 4 инструкции по монтажу и эксплуатации. При эксплуатации выходить за рамки предельных значений, указанных в каталоге/спецификации.

### 3 Транспортировка и промежуточное хранение

Сразу после получения изделия:

- Немедленно проверить изделие на возможные повреждения при транспортировке,
- В случае обнаружения повреждений при транспортировке следует предпринять необходимые шаги, обратившись к эксперту в соответствующие сроки.



**ВНИМАНИЕ! Опасность повреждения оборудования!**

**Выполненные ненадлежащим образом транспортировка и промежуточное хранение могут привести к повреждению изделия.**

### 4 Область применения

Система отделения твердых веществ подходит для перекачивания бытовых сточных вод. **УКАЗАНИЕ:** При каждом использовании следует придерживаться местных предписаний. К условиям использования по назначению относится также соблюдение настоящей инструкции.

Любое использование, выходящее за рамки указанных требований, считается использованием не по назначению.



### 5 Характеристики изделия

#### 5.1 Объем поставки

- 1 Накопительный резервуар
- 2 Резервуар для отделения твердых веществ
- 2 Насосные агрегаты (отдельно)
- 1 Инструкция по монтажу и эксплуатации

### 6 Описание и функции

#### 6.1 Описание системы отделения твердых частиц

Поз.	Описание детали (Рис. 1 и 2)
1	Впускная труба (приток)
2	Распределитель
3	Резервуар для отделения твердых веществ
4	Насосный агрегат
5	Накопительный резервуар
6	Запорный шарик (плавучий)

Система отделения твердых веществ представляет собой устойчивую к коррозии, изготовленную из полиэтилена высокой плотности (PEHD) установку для сточных бытовых вод со специальной техникой перекачивания.



**УКАЗАНИЕ:** Если система отделения твердых веществ была поставлена с определенным типом насоса, то без консультации с производителем запрещается устанавливать насосы другого типа.

#### 6.2 Принцип действия (рис. 1 и 2)

Сточные воды перетекают через впускную трубу (приток) (1) в распределитель (2) и оттуда

в два отдельно запираемых, расположенных рядом друг с другом резервуара отделения твердых веществ (3). Данные резервуары отделения твердых веществ (3) располагаются перед напорными патрубками насосных агрегатов (4) и отфильтровывают с помощью разделительной системы недопустимо крупные твердые частицы (в зависимости от прохода для сферических частиц соответствующего насоса) в резервуаре отделения твердых веществ (3).

Таким образом через неработающий насос (4) в общий накопительный резервуар (5) попадают только предварительно очищенные сточные воды. При достижении определенного уровня воды в накопительном резервуаре (5) с помощью системы регулирования уровня наполнения вызывается процесс перекачивания соответствующего насосного агрегата (4). Насосные агрегаты работают поочередно, режим параллельной работы двух насосов недопустим. Транспортируемый поток работающего насоса (4) открывает разделительную систему резервуара отделения твердых веществ (3). Вследствие скорости потока он направляет все удерживаемые в резервуаре отделения твердых веществ (3) твердые частицы в отходящий напорный трубопровод для загрязненной воды и очищает резервуар предварительно очищенными сточными водами. Во время данного процесса соответствующий резервуар отделения твердых веществ (3) с помощью запорного шарика (плавуч.) (6) со стороны подвода держится закрытым.

#### 6.2.1 Аварийный слив

Аварийный слив наступает, если вода поднимается выше верха подводящей трубы. В данном случае приток в резервуар твердых веществ автоматически закрывается с помощью запорных шариков. Насосная станция для сточных вод между подводящей трубой и накопительным резервуаром соединяется напрямую с аварийным сливом. Через него вода в «нефильтрованном» состоянии напрямую направляется в накопительный резервуар.

Аварийный слив не приводит к существенным длительным нарушениям функционирования насосной станции. Однако он должен фиксироваться сенсорной техникой уровня наполнения и отображаться как аварийное сообщение (переподпор). Если аварийный слив происходит часто, следует установить причину этого и проконсультироваться с производителем.



**УКАЗАНИЕ:** При частой циркуляции сточных вод через аварийный слив следует ежемесячно производить чистку аварийного слива и накопительного резервуара. Запрещено повышать заданный допустимый уровень заполнения!

### 6.2.2 Избыточный подпор в резервуаре

Аварийный слив может привести к избыточному подпору в резервуаре. Это происходит при не нормальном режиме работе (например, в случае сбоя питания).

Избыточный подпор в резервуаре:

- Тип установки MG/MS – 1,5 м над основанием подводящего патрубка
- Тип установки FG/FS – 5,0 м над основанием подводящего патрубка

При заданном значении «основания подводящего патрубка» избыточный подпор в резервуаре не должен сохраняться дольше 3 часов, т. к. в противном случае могут возникнуть повреждения на накопительном резервуаре.

### 6.2.3 Взрывозащита

Для изготовленных насосных станций для сточных вод из PEHD для типов TA – MS/FS – MG/FG, с закрытыми накопительными резервуарами и насосами, установленными в непогруженном состоянии, возможно использование накопительного резервуара во взрывоопасной зоне 1 если:

- трубопроводы для подвода и отвода воздуха накопительного резервуара надлежащим образом выводятся наружу,
- вентиляционная труба с ситом и дождевым колпаком расположена на высоте не ниже 60 см над прилегающей территорией.

Пространство вокруг накопительного резервуара является **пространством без взрывоопасных зон**.

Чтобы при проведении работ по техническому обслуживанию также сохранялось упомянутое распределение, в вентиляционной трубе шахты должен иметься вентилятор трубы, который автоматически начинает работать, например вместе с переключателем света, и не может быть выключен вручную. Мощность вентилятора должна обеспечивать восьмикратный воздухообмен за один час. Направление потока должно быть «всасывающим». В данном случае также следует надлежащим образом выполнить вывод наружу (см. выше).

## 7 Установка



**ОПАСНО! Угроза жизни!**

Установка, выполненная ненадлежащим образом, может создать угрозу жизни.

- Поручать выполнение монтажа только квалифицированному персоналу и только в соответствии с действующими предписаниями!
- Соблюдать предписания по технике безопасности!



**ВНИМАНИЕ! Опасность повреждения оборудования!**

Опасность повреждений вследствие некавалифицированного обращения. Система отделения твердых веществ должна

рассчитываться и располагаться согласно общедействующим техническим правилам.

### 7.1 Техника перекачивания

**Техника перекачивания «Система отделения твердых веществ» требует ввиду своей конструкции следующих условий:**

- Насосы работают поочередно, т. к. режим параллельной работы двух насосов недопустим.
- Необходимо предусмотреть систему контроля переменной продолжительности работы насосов (например, реле времени). Насосный агрегат должен переключаться с включенного насосного агрегата на другой насосный агрегат через определенное время работы независимо от уровня воды/уровня наполнения. При достижении нижнего уровня воды /уровня наполнения (насос ВЫКЛЮЧЕН) система управления вновь начинает работать в циклическом автоматическом модуле с поочередным режимом работы насосов.

### 7.2 Точки переключения

При достижении верхнего уровня воды (уровня наполнения) в накопительном резервуаре сенсорной техникой уровня наполнения запускается соответствующий насос (насос ВКЛЮЧЕН).

После достижения нижнего уровня воды (уровня наполнения) в накопительном резервуаре сенсорной техникой уровня наполнения останавливается соответствующий насос (насос ВЫКЛЮЧЕН).

Данный нижний уровень воды всегда находится выше всасывающего патрубка насоса для предотвращения втягивания воздуха насосом, т. е.: всасывающий патрубок насоса постоянно находится в погруженном состоянии. Таким образом предотвращается работа насосов с подсосом воздуха, так как она может послужить причиной для дисбаланса в рабочем колесе.

После достижения уровня воды остановка насоса процесс водозабора в насосную станцию начинается заново, и так далее в циклическом порядке (насос ВКЛЮЧЕН/ВЫКЛЮЧЕН) с поочередным режимом работы насосов.

### 7.3 Задвижка для резервуара твердых веществ

Задвижки подводящего патрубка (у каж. резервуара твердых веществ – 1 шт.) при поставке находятся в положении – ОТКРЫТО – т. е. обеспечен приток к резервуарам отделения твердых веществ. Запорный элемент закреплен с помощью зажимного винта путем правого вращения (зажим).

НУКАЗАНИЕ: Необходимо строго соблюдать следующую последовательность операций во время – ЗАКРЫВАНИЯ – или – ОТКРЫВАНИЯ – задвижки подводящего патрубка!



### Задвижка подводящего патрубка – ЗАКРЫВАНИЕ:

1. Закрывать задвижку путем отпускания зажимного винта (до упора) путем левого вращения.
2. С помощью ручного рычага опустить скользящий цилиндр вниз до упора. Чтобы облегчить данный процесс, рычаг следует перемещать, покачивая из стороны в сторону вокруг оси скользящего цилиндра.
3. Зажимной винт для запорного элемента зафиксировать путем правого вращения.
4. Задвижка закрыта.
5. Приток к соответствующему резервуару для отделения твердых веществ закрыт.

### Задвижка подводящего патрубка – ОТКРЫВАНИЕ:

Как описано в разделе «Задвижка подводящего патрубка – ЗАКРЫВАНИЕ», но в обратном порядке.



- Гаечный ключ с открытым зевом и кольцевой ключ 10 – 32 мм
- Торцовый гаечный ключ с внутренним шестигранником 6 – 10 мм
- Динамометрический ключ
- Комплект плоскогубцев

### ОСТОРОЖНО! Угроза жизни!

**Предостережение о фекальных сточных водах! Следует носить защитную одежду и/или защитные перчатки и очки для защиты от фекальных сточных вод. Если несмотря на это произойдет контакт со сточной водой, следует все дезинфицировать.**

При демонтаже установки необходимо следить за правильным расположением уплотнений, все резьбовые соединения пластмассовых деталей разрешено затягивать с макс. усилием 29 Нм (момент вращения).

Во время работ по очистке в закрытом помещении необходимо следить за поступлением свежего воздуха. Воздухообмен должен производиться не менее 8 раз в час (кратность воздухообмена 8), т. е. воздух в помещении должен 8 раз в час полностью меняться, чтобы согласно предписанию не могла образоваться взрывоопасная зона.

Перед входом в открытый накопитель сточных вод всегда проводить измерение воздуха на наличие удушливых газов.

В качестве цикла очистки рекомендуется:

## 8 Техническое обслуживание

**Работы по техническому обслуживанию и ремонту разрешены только квалифицированному персоналу!**

### 8.1 Введение

Представленные ниже работы по очистке можно производить, используя следующий основной комплект инструментов:

Обозначение	Цикл	Следует выполнять следующие пункты
Подводящая труба	каждые 3 месяца	Контроль и возм. чистка через контрольное отверстие, для типа FG/FS может проводиться во время эксплуатации.
Техническое обслуживание насоса	каждые 6 месяцев	Проводить чистку и контроль насосов согласно «Справочнику по эксплуатации и техническому обслуживанию» производителя.
Накопительный резервуар Аварийный слив	каждые 6 месяцев	см. пункт «Чистка накопительного резервуара»
Резервуар для отделения твердых веществ Разделительная система Запорный шарик Задвижка подводящего патрубка	каждые 12 месяцев	см. пункт «Техническое обслуживание резервуара для отделения твердых веществ»
Сенсорная техника уровня наполнения	каждые 12 месяцев	см. пункт «Система регулирования уровня наполнения» – при заводской настройке регулирования уровня наполнения при работах по очистке в накопительном резервуаре уровень регулировать вручную!

### 8.2 Чистка накопительного резервуара

В крышке накопительного резервуара расположены отверстия для чистки. Через эти отверстия можно производить чистку накопительного резервуара или впускного распределителя без вывода из эксплуатации насосной станции. При чистке накопительного резервуара трубный приток должен быть закрыт.

Рекомендуется мыть стенки сильной струей воды или с помощью очистителя высокого

давления. Всасывающие патрубки на дне следует очистить от отложений, возм. необходимо использование ассенизаторской машины.

**При очистных работах не допускать повреждений сенсорной техники уровня наполнения. Проверить точки переключения!**



### 8.3 Техническое обслуживание резервуаров для отделения твердых веществ

Проведение технического обслуживания насосов для отвода сточных вод согласно «Справочнику по эксплуатации и техническому обслуживанию» производителя насосов и чистка резервуаров для отделения твердых веществ возможны без вывода из эксплуатации всей установки. Насосную станцию в данном случае следует эксплуатировать только с одним активным насосным агрегатом (сторона установки), соответственно на другой стороне установки проводить техническое обслуживание.

**Рассматривать данный режим работы как аварийный режим. После завершения работ по техническому обслуживанию следует незамедлительно переключить установку на нормальный режим.**

#### 8.3.1 без задвижки на стороне всасывания

1. Отключить электропитание насоса для отвода сточных вод, на проводятся работы по техническому обслуживанию.
2. Закрыть задвижку путем отпускания зажимного винта (до упора) путем левого вращения.
3. С помощью ручного рычага опустить скользящий цилиндр вниз до упора. Чтобы облегчить данный процесс, рычаг следует перемещать, покачивая из стороны в сторону вокруг оси скользящего цилиндра.

**Смазать скользящий цилиндр вазелином или другой консистентной смазкой, не содержащей кислот.**

4. Зажимной винт для запорного элемента зафиксировать путем правого вращения.
5. Приток к соответствующему резервуару для отделения твердых веществ закрыт.
6. Откачать жидкость из накопительного резервуара вручную до минимума с помощью насоса, на котором не проводятся работы по техническому обслуживанию.
7. Ослабить фланцевое соединение на напорном патрубке насоса для отвода сточных вод.
8. С помощью легкого вращения вправо и влево вокруг оси насос вытянуть вертикально вверх из «седла всасывающего патрубка».
9. Закрыть седло всасывающего патрубка с помощью адаптерной фасонной части трубы.

**Для типов без запорной арматуры во всасывающем патрубке после демонтажа насоса следует закрыть «седло всасывающего патрубка». Для этого ввести прилагаемую к установке адаптерную фасонную часть трубы в «седло всасывающего патрубка». Данную адаптерную фасонную часть трубы следует вертикально ввести до упора с помощью легкого вращения вправо и влево вокруг оси. Затем следует подсоединить**

**шлангопровод для подачи и отвода воздуха к центральной системе удаления воздуха установки (аналогично удалению воздуха из насоса). Чтобы облегчить процесс введения адаптерной фасонной части трубы, следует смазать внешнюю часть трубы с помощью консистентной смазки, не содержащей кислот (например, вазелин).**

10. Провести работы по очистке и техническому обслуживанию на насосе для отвода сточных вод, см. «Справочник по эксплуатации и техническому обслуживанию» производителя насоса.
11. Техническое обслуживание резервуаров для отделения твердых веществ, системы заслонок и запорных шариков.
12. Отсоединить фланец держателя заслонки от резервуара для отделения твердых веществ (в зависимости от типа – 1 или 2 шт.) и вытянуть держатель заслонки в горизонтальном направлении из резервуара для отделения твердых веществ.
13. Через образовавшийся в результате этого доступ к резервуару для отделения твердых веществ следует проводить чистку резервуара для отделения твердых веществ и разделительной системы, а также вынимать запорные шарики.
14. Проверить запорные шарики на круглость, например, визуально или путем качения по ровному полу. Заменить новыми если:
  - шарики некруглые
  - внутри шариков есть вода
  - если видны вмятины от гнезда уплотнения.
15. Демонтаж всей установки.
16. Тестовый режим и визуальный контроль герметичности каждой стороны насоса.

**Выпуск воздуха из насосов, всасывающей трубы и напорной линии после технического обслуживания осуществляется автоматически.**

#### 8.3.2 с задвижкой на стороне всасывания

1. Отключить электропитание насоса для отвода сточных вод, на проводятся работы по техническому обслуживанию.
  2. Закрыть задвижку путем отпускания зажимного винта (до упора) путем левого вращения.
  3. С помощью ручного рычага опустить скользящий цилиндр вниз до упора. Чтобы облегчить данный процесс, рычаг следует перемещать, покачивая из стороны в сторону вокруг оси скользящего цилиндра.
- Смазать скользящий цилиндр вазелином или другой консистентной смазкой, не содержащей кислот.**
4. Зажимной винт для запорного элемента зафиксировать путем правого вращения.
  5. Приток к соответствующему резервуару для отделения твердых веществ закрыт.

6. Откачать жидкость из накопительного резервуара вручную до минимума с помощью насоса, на котором не проводятся работы по техническому обслуживанию.
7. Быстро закрыть задвижку на стороне всасывания.
8. Ослабить фланцевое соединение на напорном патрубке насоса для отвода сточных вод.
9. Ослабить винты корпуса насоса на фланцевом колене с лапой и поднять насос.
10. Провести работы по очистке и техническому обслуживанию на насосе для отвода сточных вод, см. «Справочник по эксплуатации и техническому обслуживанию» производителя насоса.
11. Техническое обслуживание резервуаров для отделения твердых веществ, системы заслонок и запорных шариков.
12. Отсоединить фланец держателя заслонки от разделительной стенки (в зависимости от типа – 1 или 2 шт.) и вытянуть держатель заслонки в горизонтальном направлении из резервуара для отделения твердых веществ.
13. Через образовавшийся в результате этого доступ к резервуару для отделения твердых веществ следует проводить чистку резервуара для отделения твердых веществ и разделительной системы, а также вынимать запорные шарики.
14. Проверить запорные шарики на круглость, например, визуально или путем качения по ровному полу. Заменить новыми если:
  - шарики некруглые
  - внутри шариков есть вода
  - если видны вмятины от гнезда уплотнения.
15. Демонтаж всей установки.
16. Тестовый режим и визуальный контроль герметичности каждой стороны насоса.

**Выпуск воздуха из насосов, всасывающей трубы и напорной линии после технического обслуживания осуществляется автоматически.**

#### 8.4 Система регулирования уровня наполнения

В качестве системы регулирования уровня наполнения со стороны завода предлагаются два варианта:

- Вариант I AIRPRESS – пневматическая система
- Вариант II AIRPRESS – гидростатический датчик давления

При правильной установке уровня

1. насос не должен всасывать воздух через всасывающую трубу перед точкой переключения ВЫКЛ.
2. запорный шарик не должен ударяться при точке переключения ВКЛ. в резервуаре твердых веществ при запуске насоса, в противном случае следует выбрать более высокую точку включения!

#### 8.4.1 Вариант I – закрытая пневматическая система через пневмобаллон или погружной стакан

При данном варианте через изолированный от атмосферы датчик происходит:

- пусковой импульс (вследствие сжатия) для соответствующего насосного агрегата (после соответствующего процесса наполнения).
- импульс выключения (вследствие уменьшения степени сжатия) для соответствующего насосного агрегата (после соответствующего процесса откачивания).

Электрические контакты находятся в распределительном шкафу вне взрывоопасной зоны. Инструкция по эксплуатации (например, для изменения точек переключения) прилагается к схеме электрических соединений.

#### 8.4.2 Вариант II – гидростатический датчик давления

При данном варианте вследствие

- «повышение давления = процесс наполнения накопительного резервуара»
- «сброс давления = процесс откачивания накопительного резервуара»

в наконечнике датчика с помощью встроенного преобразователя создаются силы тока до 20 мА. Встроенный преобразователь активируется с помощью преобразователя измеряемых величин в распределительном шкафу задаваемые для соответствующего насосного агрегата точки переключения. Электрические контакты находятся в распределительном шкафу вне взрывоопасной зоны. Инструкция по эксплуатации (например, для изменения точек переключения) прилагается к схеме электрических соединений. Гидравлический датчик давления защищен от взрыва.

#### 8.5 Протоколирование

Следует провести подтверждение факта выполнения технического обслуживания со следующими данными:

- Дата технического обслуживания
  - Техобслуживание каких деталей было проведено?
  - Что необычного было обнаружено?
- Примечания:
- Какие детали были заменены новыми?
  - Определение потребления тока каждого насоса с помощью токоизмерительного зажима рядом с концом точки выключения насоса (обнаружение износа).
  - Имена работников технического персонала и подпись ответственного лица.

Данное подтверждение может служить основанием для гарантийных претензий, и его следует проводить добросовестно.

**D** Herstellererklärung  
**GB** Manufacturer's declaration  
**F** Déclaration du fabricant

Hiermit erklären wir, dass die Bauarten des Pumpwerkes: **MG..., MS..., FG..., FS...**  
*Herewith, we declare that this product:*  
*Par le présent, nous déclarons que cet agrégat :*

in der gelieferten Ausführung folgenden einschlägigen Bestimmungen entspricht:  
*in its delivered state comply with the following relevant provisions:*  
*est conforme aux dispositions suivants dont il relève:*

**EG-Maschinenrichtlinie** **98/37/EG**  
**EC-Machinery directive**  
**Directives CEE relatives aux machines**

**Elektromagnetische Verträglichkeit – Richtlinie** **2004/108/EG**  
**Electromagnetic compatibility – directive**

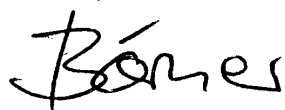
und entsprechender nationaler Gesetzgebung.  
*and with the relevant national legislation.*  
*et aux législations nationales les transposant.*

Angewendete harmonisierte Normen, insbesondere: **9.GSGV** **DIN EN 500 14 VDE0170/0171**  
*Applied harmonized standards, in particular:* **GUV-R 126** **DIN VDE 0100 Teil 610**  
*Normes harmonisées, notamment:* **BGV C5 (UVV)** **VBG4 (UVV)**  
**DIN EN 752**

Bei einer mit uns nicht abgestimmten technischen Änderung der oben genannten Bauarten, verliert diese Erklärung ihre Gültigkeit.  
If the above mentioned series are technically modified without our approval, this declaration shall no longer be applicable.  
Si les gammes mentionnées ci-dessus sont modifiées sans notre approbation, cette déclaration perdra sa validité.

Hersteller / Manufacturer / Constructeur: **EMUPOINT Abwassersysteme GmbH**  
Anschritt / Address / Adresse: **Zechenstraße 54, 32429 Minden**  
Bevollmächtigter / Authorized representative / Mandataire: **Wolf-Dieter Börner**  
Funktion / Position / Fonction: **Geschäftsführer**

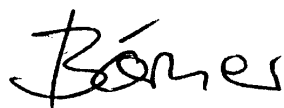
Minden, 01.06.2008



**EMUPOINT Abwassersysteme GmbH**  
**Zechenstraße 54**

**32429 Minden**

<p><b>NL Verklaring van de fabrikant</b> Hiermede verklaren wij dat dit aggregaat in de geleverde uitvoering voldoet aan de volgende bepalingen:</p> <p>EG-richtlijnen betreffende machines 98/37/EG Elektromagnetische compatibiliteit 2004/108/EG</p> <p>Gebruikte geharmoniseerde normen, in het bijzonder: <b>1)</b></p>	<p><b>CZ Prohlášení výrobce</b> Prohlašujeme tímto, že tento agregát v dodaném provedení odpovídá následujícím příslušným ustanovením:</p> <p>Směrnícím EU–strojní zařízení 98/37/EG Směrnícím EU–EMV 2004/108/EG</p> <p>Použité harmonizační normy, zejména: <b>1)</b></p>	<p><b>PL Deklaracja producenta</b> Niniejszym deklarujemy z pełną odpowiedzialnością że dostarczony wyrób jest zgodny z następującymi dokumentami:</p> <p>EC–dyrektywa dla przemysłu maszynowego 98/37/EG Odpowiedniość elektromagnetyczna 2004/108/EG</p> <p>Wyroby są zgodne ze szczegółowymi normami zharmonizowanymi: <b>1)</b></p>
<p><b>RUS Декларация производителя</b> Настоящим документом заявляем, что данный агрегат в его объеме поставки соответствует следующим нормативным документам:</p> <p>Директивы ЕС в отношении машин 98/37/EG Электромагнитная устойчивость 2004/108/EG</p> <p>Используемые согласованные стандарты и нормы, в частности : <b>1)</b></p>	<p><b>GR Δήλωση κατασκευαστή</b> Δηλώνουμε ότι το προϊόν αυτό σ' αυτή την κατάσταση παράδοσης ικανοποιεί τις ακόλουθες διατάξεις :</p> <p>Οδηγίες EG για μηχανήματα 98/37/EG Ηλεκτρομαγνητική συμβατότητα 2004/108/EG</p> <p>Εναρμονισμένα χρησιμοποιούμενα πρότυπα, ιδιαίτερα: <b>1)</b></p>	<p><b>1) 9.GSGV</b> <b>GUV-R 126</b> <b>BGV C5 (UVV)</b> <b>DIN EN 752</b> <b>DIN EN 500 14 VDE0170/0171</b> <b>DIN VDE 0100 Teil 610</b> <b>VBG4 (UVV)</b></p>



**Wolf-Dieter Börner**  
**Geschäftsführer**



**EMUPOINT Abwassersysteme GmbH**  
**Zechenstraße 54**  
**32429 Minden**

**Wilo – International** (Subsidiaries)**Argentina**WILO SALMSON  
Argentina S.A.  
C1270ABE Ciudad  
Autónoma de Buenos Aires  
T +54 11 43015955  
info@salmon.com.ar**Austria**WILO Handelsges. m.b.H.  
1230 Wien  
T +43 5 07507-0  
office@wilo.at**Azerbaijan**WILO Caspian LLC  
1065 Baku  
T +994 12 5962372  
info@wilo.az**Belarus**WILO Bel OOO  
220035 Minsk  
T +375 17 2503393  
wilobel@wilo.by**Belgium**WILO SA/NV  
1083 Ganshoren  
T +32 2 4823333  
info@wilo.be**Bulgaria**WILO Bulgaria Ltd.  
1125 Sofia  
T +359 2 9701970  
info@wilo.bg**Canada**WILO Canada Inc.  
Calgary, Alberta T2A 5L4  
T +1 403 2769456  
bill.lowe@wilo-na.com**China**WILO China Ltd.  
101300 Beijing  
T +86 10 80493900  
wilobj@wilo.com.cn**Croatia**WILO Hrvatska d.o.o.  
10090 Zagreb  
T +38 51 3430914  
wilo-hrvatska@wilo.hr**Czech Republic**WILO Praha s.r.o.  
25101 Cestlice  
T +420 234 098711  
info@wilo.cz**Denmark**WILO Danmark A/S  
2690 Karlslunde  
T +45 70 253312  
wilo@wilo.dk**Estonia**WILO Eesti OÜ  
12618 Tallinn  
T +372 6509780  
info@wilo.ee**Finland**WILO Finland OY  
02330 Espoo  
T +358 207401540  
wilo@wilo.fi**France**WILO S.A.S.  
78390 Bois d'Arcy  
T +33 1 30050930  
info@wilo.fr**Great Britain**WILO (U.K.) Ltd.  
DE14 2WJ Burton-  
Upon-Trent  
T +44 1283 523000  
sales@wilo.co.uk**Greece**WILO Hellas AG  
14569 Anixi (Attika)  
T +302 10 6248300  
wilo.info@wilo.gr**Hungary**WILO Magyarország Kft  
2045 Törökbálint  
(Budapest)  
T +36 23 889500  
wilo@wilo.hu**Ireland**WILO Engineering Ltd.  
Limerick  
T +353 61 227566  
sales@wilo.ie**Italy**WILO Italia s.r.l.  
20068 Peschiera  
Borromeo (Milano)  
T +39 25538351  
wilo.italia@wilo.it**Kazakhstan**WILO Central Asia  
050002 Almaty  
T +7 3272 785961  
in.pak@wilo.kz**Korea**WILO Pumps Ltd.  
621-807 Gimhae  
Gyeongnam  
T +82 55 3405800  
wilo@wilo.co.kr**Latvia**WILO Baltic SIA  
1019 Riga  
T +371 7 145229  
mail@wilo.lv**Lebanon**WILO SALMSON  
Lebanon  
12022030 El Metn  
T +961 4 722280  
wsl@cyberia.net.lb**Lithuania**WILO Lietuva UAB  
03202 Vilnius  
T +370 5 2136495  
mail@wilo.lt**The Netherlands**WILO Nederland b.v.  
1948 RC Beverwijk  
T +31 251 220844  
info@wilo.nl**Norway**WILO Norge AS  
0901 Oslo  
T +47 22 804570  
wilo@wilo.no**Poland**WILO Polska Sp. z o.o.  
05-090 Raszyn  
T +48 22 7026161  
wilo@wilo.pl**Portugal**Bombas Wilo-Salmson  
Portugal Lda.  
4050-040 Porto  
T +351 22 2080350  
bombas@wilo.pt**Romania**WILO Romania s.r.l.  
077040 Com. Chiajna  
Jud. Ilfov  
T +40 21 3170164  
wilo@wilo.ro**Russia**WILO Rus ooo  
123592 Moscow  
T +7 495 7810690  
wilo@orc.ru**Saudi Arabia**WILO ME – Riyadh  
Riyadh 11465  
T +966 1 4624430  
wshoula@watanaiind.com**Serbia and Montenegro**WILO Beograd d.o.o.  
11000 Beograd  
T +381 11 2850242  
office@wilo.co.yu**Slovakia**WILO Slovakia s.r.o.  
82008 Bratislava 28  
T +421 2 45520122  
wilo@wilo.sk**Slovenia**WILO Adriatic d.o.o.  
1000 Ljubljana  
T +386 1 5838130  
wilo.adriatic@wilo.si**South Africa**Salmson South Africa  
1610 Edenvale  
T +27 11 6082780  
errol.cornelius@  
salmson.co.za**Spain**WILO Ibérica S.A.  
28806 Alcalá de Henares  
(Madrid)  
T +34 91 8797100  
wilo.iberica@wilo.es**Sweden**WILO Sverige AB  
35246 Växjö  
T +46 470 727600  
wilo@wilo.se**Switzerland**EMB Pumpen AG  
4310 Rheinfelden  
T +41 61 8368020  
info@emb-pumpen.ch**Taiwan**WILO-EMU Taiwan Co. Ltd.  
110 Taipei  
T +886 227 391655  
nelson.wu@  
wiloemutaiwan.com.tw**Turkey**WILO Pompa Sistemleri  
San. ve Tic. A.Ş.  
34530 Istanbul  
T +90 216 6610211  
wilo@wilo.com.tr**Ukraine**WILO Ukraina t.o.w.  
01033 Kiev  
T +38 044 2011870  
wilo@wilo.ua**Vietnam**Pompes Salmson Vietnam  
Ho Chi Minh-Ville Vietnam  
T +84 8 8109975  
nkm@salmson.com.vn**United Arab Emirates**WILO ME – Dubai  
Dubai  
T +971 4 3453633  
info@wilo.com.sa**USA**WILO-EMU USA LLC  
Thomasville,  
Georgia 31792  
T +1 229 5840097  
info@wilo-emu.com**USA**WILO USA LLC  
Melrose Park, Illinois 60160  
T +1 708 3389456  
mike.easterley@  
wilo-na.com**Wilo – International** (Representation offices)**Algeria**Bad Ezzouar, Dar El Beida  
T +213 21 247979  
chabane.hamdad@salmson.fr**Armenia**375001 Yerevan  
T +374 10 544336  
info@wilo.am**Bosnia and Herzegovina**71000 Sarajevo  
T +387 33 714510  
zeljko.cvjetkovic@wilo.ba**Georgia**0177 Tbilisi  
T +995 32317813  
info@wilo.ge**Macedonia**1000 Skopje  
T +389 2 3122058  
valerij.vojneski@wilo.com.mk**Moldova**2012 Chisinau  
T +373 2 223501  
sergiu.zagurean@wilo.md**Rep. Mongolia**Ulaanbaatar  
T +976 11 314843  
wilo@magicnet.mn**Tajikistan**734025 Dushanbe  
T +992 37 2232908  
farhod.rahimov@wilo.tj**Turkmenistan**744000 Ashgabad  
T +993 12 345838  
wilo@wilo-tm.info**Uzbekistan**700046 Taschkent  
T +992 37 2232908  
sergej.arakelov@wilo.uz

August 2008



WILO SE  
Nortkirchenstraße 100  
44263 Dortmund  
Germany  
T 0231 4102-0  
F 0231 4102-7363  
wilo@wilo.de  
www.wilo.de

EMUPOINT Abwassersysteme GmbH  
Zechenstraße 54  
32429 Minden  
Germany  
T 0571 505 50 70  
F 0571 505 50 79  
info@emuport.de  
www.emuport.de

## Wilo-Vertriebsbüros in Deutschland

### G1 Nord

WILO SE  
Vertriebsbüro Hamburg  
Beim Strohhouse 27  
20097 Hamburg  
T 040 5559490  
F 040 55594949  
hamburg.anfragen@wilo.de

### G3 Sachsen/Thüringen

WILO SE  
Vertriebsbüro Dresden  
Frankenring 8  
01723 Kesselsdorf  
T 035204 7050  
F 035204 70570  
dresden.anfragen@wilo.de

### G5 Südwest

WILO SE  
Vertriebsbüro Stuttgart  
Hertichstraße 10  
71229 Leonberg  
T 07152 94710  
F 07152 947141  
stuttgart.anfragen@wilo.de

### G7 West

WILO SE  
Vertriebsbüro Düsseldorf  
Westring 19  
40721 Hilden  
T 02103 90920  
F 02103 909215  
duesseldorf.anfragen@wilo.de

### G2 Ost

WILO SE  
Vertriebsbüro Berlin  
Juliusstraße 52-53  
12051 Berlin-Neukölln  
T 030 6289370  
F 030 62893770  
berlin.anfragen@wilo.de

### G4 Südost

WILO SE  
Vertriebsbüro München  
Landshuter Straße 20  
85716 Unterschleißheim  
T 089 4200090  
F 089 42000944  
muenchen.anfragen@wilo.de

### G6 Rhein-Main

WILO SE  
Vertriebsbüro Frankfurt  
An den drei Hasen 31  
61440 Oberursel/Ts.  
T 06171 70460  
F 06171 704665  
frankfurt.anfragen@wilo.de

### Kompetenz-Team Gebäudetechnik

WILO SE  
Nortkirchenstraße 100  
44263 Dortmund  
T 0231 4102-7516  
T 01805 R•U•F•W•I•L•O\*  
7•8•3•9•4•5•6  
F 0231 4102-7666

Erreichbar Mo-Fr von 7-18 Uhr.

- Antworten auf
  - Produkt- und Anwendungsfragen
  - Liefertermine und Lieferzeiten
- Informationen über Ansprechpartner vor Ort
- Versand von Informationsunterlagen

### Kompetenz-Team Kommune Bau + Bergbau

WILO EMU GmbH  
Heimgartenstraße 1  
95030 Hof  
T 09281 974-550  
F 09281 974-551

### Werkkundendienst Gebäudetechnik Kommune Bau + Bergbau Industrie

WILO SE  
Nortkirchenstraße 100  
44263 Dortmund  
T 0231 4102-7900  
T 01805 W•I•L•O•K•D\*  
9•4•5•6•5•3  
F 0231 4102-7126

Erreichbar Mo-Fr von  
7-17 Uhr.  
Wochenende und feiertags  
9-14 Uhr elektronische  
Bereitschaft mit  
Rückruf-Garantie!

- Kundendienst-Anforderung
- Werksreparaturen
- Ersatzteilfragen
- Inbetriebnahme
- Inspektion
- Technische Service-Beratung
- Qualitätsanalyse

\* 14 Cent pro Minute aus dem deutschen Festnetz  
der T-Com. Bei Anrufen aus Mobilfunknetzen  
sind Preisabweichungen möglich.

### Wilo-International

#### Österreich

Zentrale Wien:  
WILO Handelsgesellschaft mbH  
Eitnergasse 13  
1230 Wien  
T +43 5 07507-0  
F +43 5 07507-15

Vertriebsbüro Salzburg:  
Gnigler Straße 56  
5020 Salzburg  
T +43 5 07507-13  
F +43 5 07507-15

Vertriebsbüro Oberösterreich:  
Trattnachtalstraße 7  
4710 Grieskirchen  
T +43 5 07507-26  
F +43 5 07507-15

#### Schweiz

EMB Pumpen AG  
Gerstenweg 7  
4310 Rheinfelden  
T +41 61 8368020  
F +41 61 8368021

### Standorte weiterer Tochtergesellschaften

Argentinien, Aserbaidschan,  
Belarus, Belgien, Bulgarien,  
China, Dänemark, Estland,  
Finnland, Frankreich,  
Griechenland, Großbritannien,  
Irland, Italien, Kanada,  
Kasachstan, Korea, Kroatien,  
Lettland, Libanon, Litauen,  
Montenegro, Niederlande,  
Norwegen, Polen, Portugal,  
Rumänien, Russland,  
Schweden, Serbien, Slowakei,  
Slowenien, Spanien,  
Tschechien, Türkei, Ukraine,  
Ungarn, USA

Die Adressen finden Sie unter  
**www.wilo.de** oder  
**www.wilo.com**.

Stand August 2008