



## Wilo-DrainLift WS625

- |           |   |            |                                      |
|-----------|---|------------|--------------------------------------|
| <b>D</b>  | Einbau- und Betriebsanleitung                 | <b>FIN</b> | Asennus- ja käyttöohjeet             |
| <b>GB</b> | Installation and operating instructions       | <b>DK</b>  | Monterings- og driftsvejledning      |
| <b>F</b>  | Notice de montage et de mise en service       | <b>H</b>   | Beépítési és üzemeltetési utasítás   |
| <b>NL</b> | Inbouw- en bedieningsvoorschriften            | <b>PL</b>  | Instrukcja montażu i obsługi         |
| <b>E</b>  | Instrucciones de instalación y funcionamiento | <b>CZ</b>  | Návod k montáži a obsluze            |
| <b>I</b>  | Istruzioni di montaggio, uso e manutenzione   | <b>RUS</b> | Инструкция по монтажу и эксплуатации |
| <b>S</b>  | Monterings- och skötselanvisning              |            |                                      |

Fig.1:

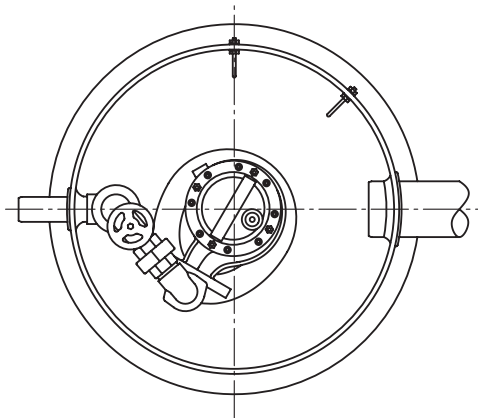
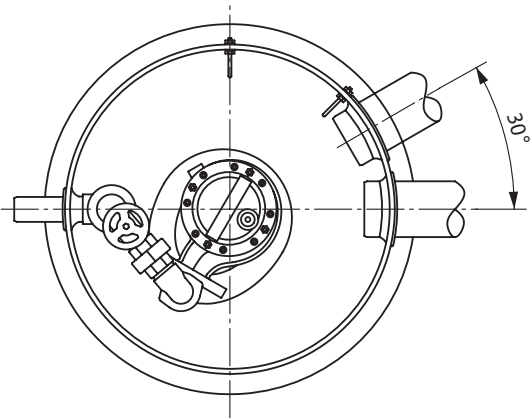
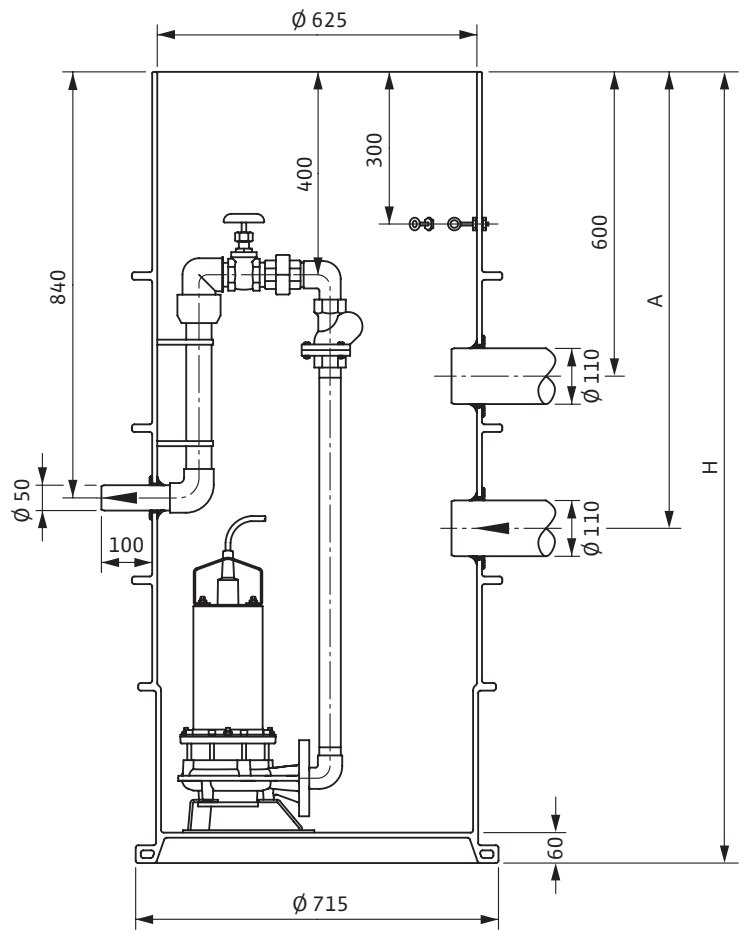
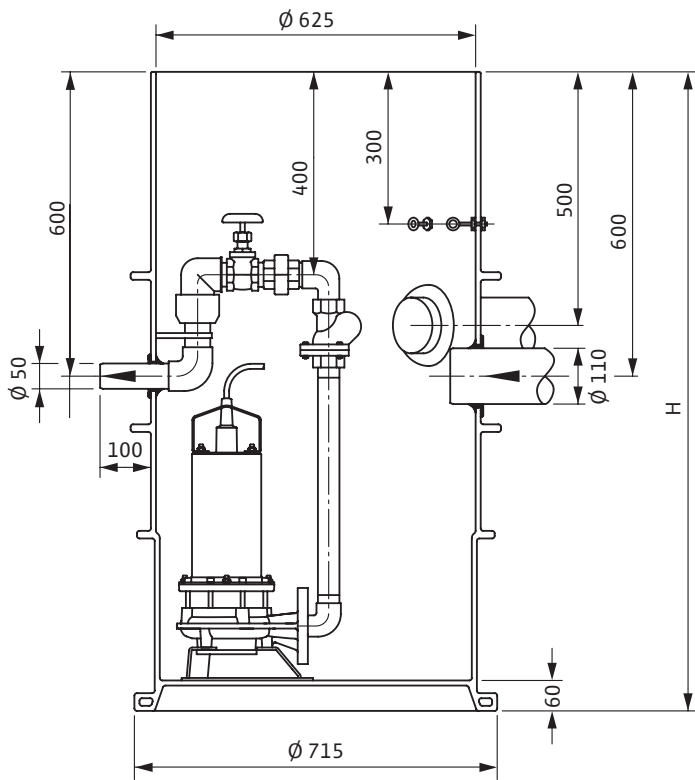


Fig.2:

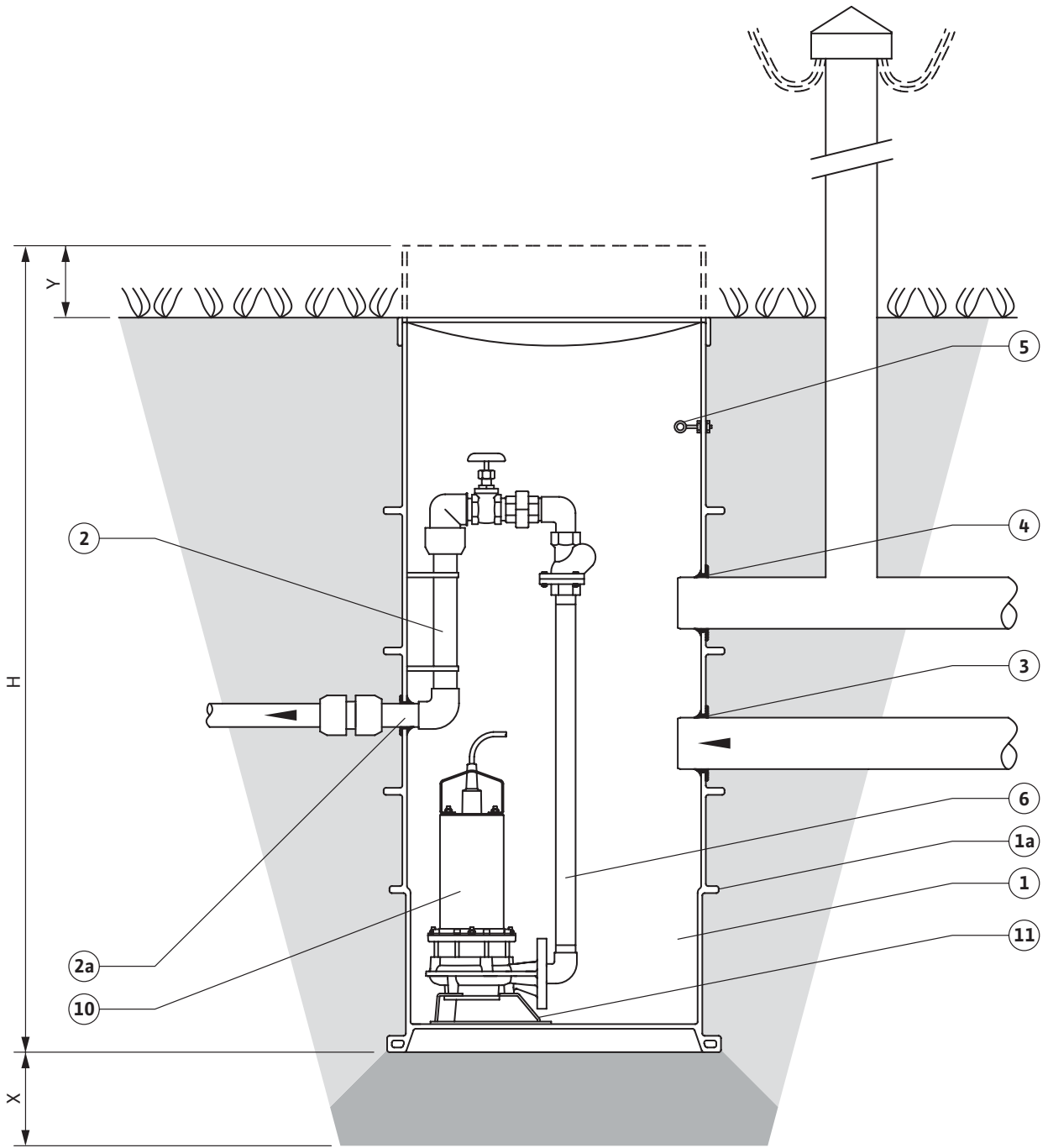


Fig.3:

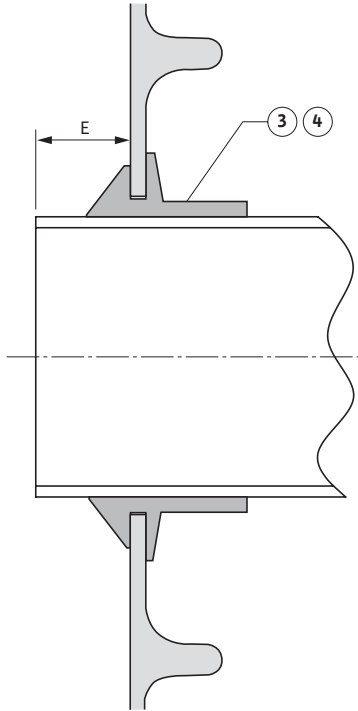


Fig.4:

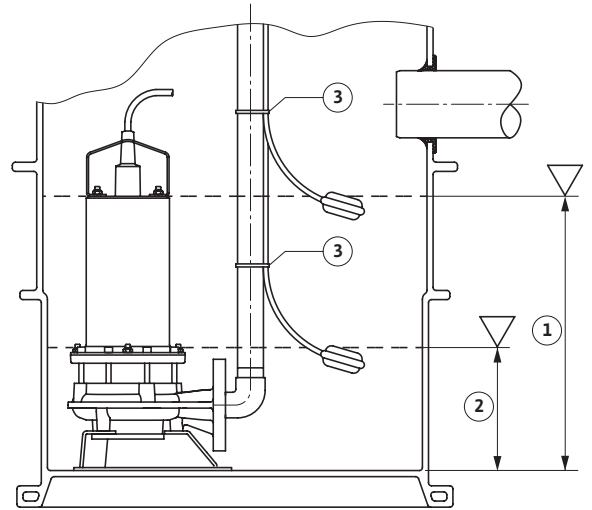


Fig.5:

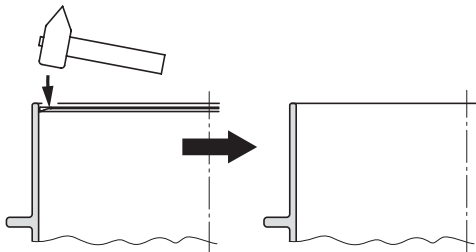


Fig.6:

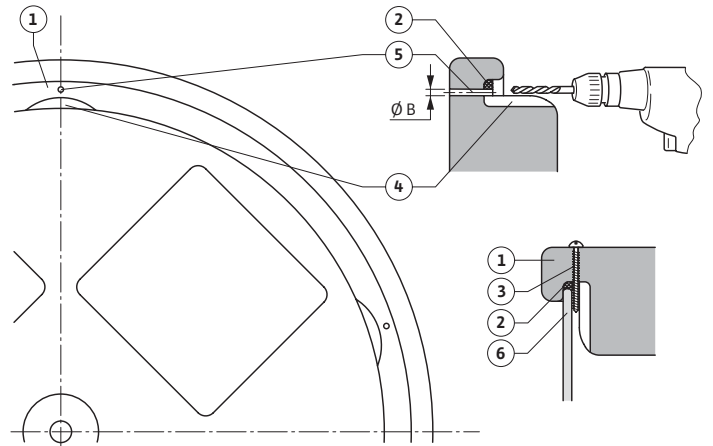


Fig.7:

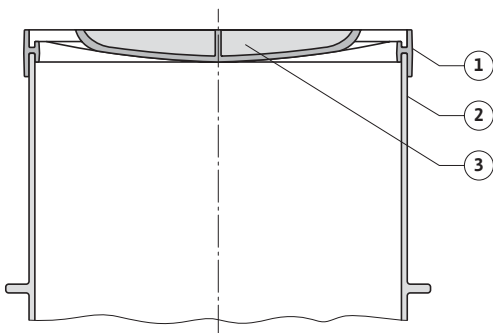
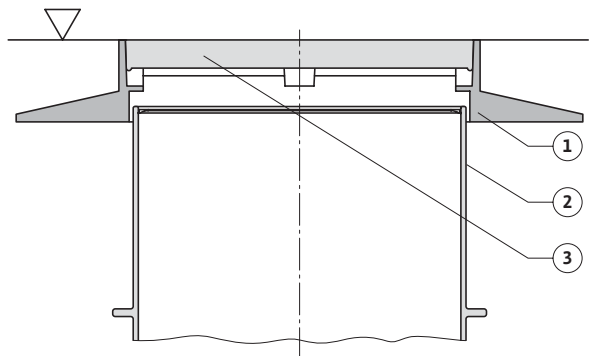


Fig.8:



## 1 Введение

### 1.1 Информация об этом документе

Инструкция по монтажу и эксплуатации – это неотъемлемая часть изделия. Поэтому ее всегда следует держать рядом с прибором. Точное соблюдение данной инструкции является условием использования изделия по назначению и корректного управления его работой.

Инструкция по монтажу и эксплуатации соответствует исполнению изделия и нормам техники безопасности, лежащим в его основе.

## 2 Техника безопасности

Данная содержит основополагающие рекомендации, которые необходимо соблюдать при монтаже и эксплуатации. Кроме того, данная инструкция необходима монтажникам для осуществления монтажа и ввода в эксплуатацию, а также для пользователя.

Необходимо не только соблюдать общие требования по технике безопасности, приведенные в данном разделе, но и специальные требования по технике безопасности.

### 2.1 Обозначение указаний в инструкции по монтажу и эксплуатации

Символы:



Общий символ опасности



Опасность поражения электрическим током



УКАЗАНИЕ. ...

Предупреждающие символы:

#### ОПАСНО!

Чрезвычайно опасная ситуация. Несоблюдение приводит к смерти или тяжелым травмам.

#### ОСТОРОЖНО!

Пользователь может получить (тяжелые) травмы. Символ "Осторожно" указывает на вероятность получения (тяжелых) травм при несоблюдении данного указания.

#### ВНИМАНИЕ!

Существует опасность повреждения насоса/установки. Символ "Внимание" указывает на возможное повреждение оборудования при несоблюдении указания.

УКАЗАНИЕ:

Полезное указание по использованию изделия. Оно также указывает на возможные сложности.

### 2.2 Квалификация персонала

Персонал, выполняющий монтаж оборудования, должен иметь соответствующую квалификацию для выполнения работ.

### 2.3 Последствия несоблюдения предписаний по технике безопасности.

Несоблюдение предписаний по технике безопасности может нанести ущерб персоналу и оборудованию. Несоблюдение предписаний по технике безопасности может привести к потере права на предъявление претензий.

Несоблюдение предписаний по технике безопасности может, в частности, иметь следующие последствия:

- отказ важных функций прибора,
- Невозможность выполнения предписанных работ по техническому обслуживанию и ремонту
- Опасность для людей из-за электрических, механических и бактериологических факторов
- Материальный ущерб

### 2.4 Правила техники безопасности для пользователя.

Необходимо соблюдать существующие предписания для предотвращения несчастных случаев.

Следует исключить риск получения удара электрическим током. Следует учесть предписания местных энерго-снабжающих организаций.

### 2.5 Правила техники безопасности при проверке и монтажных работах.

Пользователь должен учесть, что все проверки и монтажные работы должны выполняться имеющим допуск квалифицированным персоналом, который должен внимательно изучить инструкцию по монтажу и эксплуатации. Все работы с прибором можно выполнять только после его отключения.

### 2.6 Самовольное изменение конструкции и производство запасных частей.

Внесение изменений в конструкцию прибора допускается только по договоренности с изготовителем. Фирменные запасные части и разрешенные изготовителем принадлежности гарантируют надежную работу. При использовании других запасных частей изготовитель не несет ответственность за последствия

### 2.7 Недопустимые способы эксплуатации

Эксплуатационная надежность поставляемого прибора гарантируется только в случае использования по назначению в соответствии с разделом 4 инструкции по эксплуатации. Ни в коем случае не допускайте выхода за указанные в каталоге или паспорте предельные значения.

### 3 Транспортировка и временное хранение

Сразу по получении изделия:

- Проверить изделие на повреждения во время транспортировки,
- отметить транспортные повреждения в отгрузочных документах, получить подпись экспедитора и немедленно проинформировать производителя. Установка и отдельные компоненты отгружаются на одном поддоне.



**ВНИМАНИЕ! Опасность материального ущерба!**

Ненадлежащая транспортировка и ненадлежащее временное хранение могут привести к материальному ущербу изделия.

- Изделие транспортировать только на поддоне и только допущенными к применению грузозахватными приспособлениями.
- Обращать внимание на устойчивость при транспортировке.
- Изделие до монтажа хранить на поддоне в сухом и защищенном от прямого солнечного света месте.

### 4 Использование по назначению

Wilо-DrainLift WS625 в сочетании с погружным насосом служит насосной станцией для бытовых фекальных и нефекальных сточных вод согласно EN 12056-1. Область применения – дренаж водостоков зданий и земельных участков, находящихся ниже уровня обратного

подпора, где сточные воды не могут стекать в коммунальную канализацию под естественным уклоном.



**ОСТОРОЖНО! Опасно для здоровья!**

**Не пригоден для перекачивания питьевой воды из-за используемых материалов**

**Загрязненные сточные воды представляют опасность для здоровья. Не использовать насосную станцию внутри зданий.**



**ВНИМАНИЕ! Опасность материального ущерба!**

Попадание недопустимых веществ может привести к материальному ущербу для изделия. Не допускать попадания твердых веществ, волокнистых материалов, смолы, песка, цемента, золы, твердой бумаги, щебня, мусора, боенских отходов, жиров, масел или сточных вод плавательных бассейнов!

К применению по назначению относится и соблюдение настоящей инструкции.

Любое другое применение считается не соответствующим назначению.

## 5 Данные изделия

### 5.1 Код типа

Пример: WS 625 E / 1500

WS	Серия: <b>Wilо-Schachtpumpstation</b> (Шахтная насосная станция) <b>Synthetik</b> (синтетическая)
625	Диаметр насосной шахты [мм]
E	E = Одинарный насос
1500	Высота шахты [мм]

5.2 Технические данные	Примечание	
макс. допустимое давление в напорном трубопроводе:	6 бар	в сочетании с насосом MTS 40
	4 бар	в сочетании с насосами TMW32, TC40
Соединение напорной трубы	DN40	ПЭ-труба, зажимное винтовое соединение
Приточное соединение	DN 100	
Вентиляционное соединение / кабельный ввод	DN 100	
макс. допустимая температура окружающей среды:	20 °C	Дно под глубиной 0,5 м
макс. допустимый уровень грунтовых вод:	800 мм	выше нижнего края шахты, постоянный
	до верхнего края шахты	макс. 1 неделя
Объем подпора	см. таблица данных/каталог	
Пригодные типы насосов	см. таблица данных/каталог	
Пригодная крышка шахты Wilo	см. каталог/ см. Принадлежности	Соблюдать область применения согласно EN 124!

### 5.3 Размеры

Главные размеры указаны на габаритном чертеже (рис. 1) в мм, другая информация приведена в таблице данных/каталоге

Тип	H [мм]	A [мм]
WS 625 E /1200	1260	-
WS 625 E /1500	1560	900
WS 625 E /1800	1860	1200
WS 625 E /2100	2160	1500

### 5.4 Объем поставки

- Wilo-DrainLift WS625, состоящий из компонентов (рис. 2):
  - 1 пластиковая шахта
  - 2 внутренняя трубная разводка
  - 2a разгрузочный канал
  - 2b запорная задвижка
  - 2c трубное резьбовое соединение
  - 3 приточное соединение с уплотнением
  - 4 соединение вентиляционной/кабельной трубы с уплотнением
  - 5 цепной крюк

- Инструкция по монтажу и эксплуатации



#### УКАЗАНИЕ:

Для использования в качестве насосной станции необходимы принадлежности, заказываемые отдельно (см. Принадлежности).

### 5.5 Принадлежности

Принадлежности заказывать отдельно!

Имеются следующие принадлежности (рис. 2):

- 6 Напорная труба, исполнение зависит от типа насоса со встроенным клапаном обратного течения (поз.7) (см. каталог)
- 8 Крышка шахты Wilo различные исполнения (см. каталог)
- 9 Винтовой зажим для соединения с ПЭ-трубой (от заказчика)
  - наружный  $\varnothing$  50 мм на наружный  $\varnothing$  50 мм
  - наружный  $\varnothing$  50 мм на наружный  $\varnothing$  63 мм
- 10 Насос (например, Wilo-Drain MTS 40)
- 11 Опорная ножка для насоса (только для насоса типа Wilo-Drain MTS 40)
  - регулировка уровня: поплавковый выключатель/блок управления/датчик уровня
  - блок управления сигнализацией
  - цепь

Подробная информация приведена в каталоге.

## 6 Описание и функция

### 6.1 Описание (рис. 2)

Wilo-DrainLift WS625 состоит из пластиковой шахты (поз.1) с сильным оребрением (поз.1а) по периметру. Оребрение придает устойчивость фирмы пластиковой шахте и фиксирует его в земле против воздействия выталкивающих сил. пластиковая шахта имеет приточное

соединение (поз. 3) и соединение с вентиляционной/кабельной трубой (поз. 4). Wilo-DrainLift WS625 серийно оснащен внутренней трубной разводкой (поз. 2) для подключения насоса (поз. 10, не входит в объем поставки) при помощи напорной трубы (поз. 6, не входит в объем поставки). Для использования в качестве насосной станции необходимы другие принадлежности (ср. Принадлежности).

### 6.2 Функция (рис. 2)

Насосная станция работает в сочетании с насосом (поз. 10, принадлежности) и системой регулировки уровня (принадлежности, применение в зависимости от типа насоса) полностью в автоматическом режиме. Сначала приточная сточная вода через приточное соединение (поз. 3) собирается в пластиковой шахте (поз.1). Если собранная вода переходит через уровень включения, система регулировки уровня включает насос. Насос подает сточную воду через напорную трубу (поз. 6), внутреннюю трубную разводку (поз. 2) и разгрузочный канал (поз. 2а) в напорный трубопровод заказчика. Если уровень сточной воды опускается ниже уровня выключения, система регулировки уровня отключает насос. Клапан обратного течения (поз. 7) в напорной трубе (поз. 6) препятствует обратному течению сточной воды из напорного трубопровода заказчика.

## 7 Установка и подключение к электросети

### ОПАСНО! Опасно для жизни!

Неадекватная установка и неадекватное подключение к сети могут быть опасны для жизни.

- Установку и подключение к электросети производить только силами квалифицированного персонала согласно действующим правилам!
- Соблюдать правила техники безопасности!

### 7.1 Установка

#### ОСТОРОЖНО! Опасность получения травм!

Люди могут упасть в открытую шахту и получить тяжелые травмы.

- Установленную пластиковую шахту обязательно закрывать подходящей для случая применением крышкой шахты Wilo.
- Подготовить крышку шахты Wilo к началу установки.

**ВНИМАНИЕ!** Опасность материального ущерба!


Неадекватная установка может привести к материальному ущербу.

- Установку проводить только силами квалифицированного персонала!
- Насосную станцию смонтировать и испытать согласно специальным директивам, напр.,

**EN 1610 (Прокладка и испытание сточных трубопроводов и каналов)!**

- **Соблюдать национальные и региональные правила!**
- **Соблюдать инструкцию по монтажу и эксплуатации принадлежностей!**


**7.1.1 Установка шахты**

- Выбрать подходящее место для установки шахты (рис. 1/рис. 2).
    - Учесть необходимую глубину приямка  $H + X - Y$ :
      - H: высота пластиковой шахты,
      - X: толщина подстилающего слоя песка, X 200 мм,
      - Y: макс. допустимое укорочение пластиковой шахты, Y 100 мм.
    - Учесть положение приточного соединения, разгрузочного канала и вентиляционного соединения.
    - Учесть глубину A приточного соединения и уклон 3–5 % приточного трубопровода. При укорочении пластиковой шахты глубина A уменьшается на размер Y.
-  **ВНИМАНИЕ! Опасность материального ущерба!**  
**При укорочении пластиковой шахты возникает опасность повреждений от мороза на разгрузочном трубопроводе. Учесть глубину промерзания!**
- Учесть длину кабеля насоса и регулятора уровня, чтобы насос и регулятор уровня можно было извлечь из шахты.
  - Подготовить крышку шахты (заказать отдельно, см. Принадлежности)
  - Отрыть приямок (рис. 2).
    - Отрыть приямок глубиной  $(H + X - Y)$ , X 200 мм, Y 100 мм.
    - Уложить подстилающий слой песка (не связный, фракция 0–32 мм, минимальная толщина слоя X 200 мм), выровнять и уплотнить до глубины приямка =  $H - Y$ .
  - Вставить пластиковую шахту (рис. 2).
    - Подготовить приточный трубопровод и вентиляционный трубопровод от заказчика.
    - Вставить пластиковую шахту и уплотнить вибратором.
    - Вертикально выровнять приточное, вентиляционное и разгрузочное соединение по отношению к подготовленным заказчиком трубопроводам.
      - Макс. выступ (Y) пластиковой шахты (поз. 8) над окружающим уровнем земли – 100 мм!
    - Подключить приточный трубопровод, вентиляционный трубопровод и разгрузочный трубопровод.
  - Установить присоединение к трубопроводу (рис. 3).

- Используя смазку, вставить приточный трубопровод с уклоном к пластиковой шахте в приточное соединение вместе с уплотнителем (поз. 3). Глубина установки (E) ок. 50 мм.
- Используя смазку, вставить вентиляционный трубопровод с уклоном к пластиковой шахте в вентиляционное соединение вместе с уплотнителем (поз. 4). Глубина установки (E) ок. 50 мм.

**УКАЗАНИЕ:**

Для облегчения установки соединительных линий (насос/регулятор уровня) продеть ленту в установленную заказчиком вентиляционную трубу/кабельный ввод.

- Присоединить напорный трубопровод к разгрузочному трубопроводу при помощи винтового зажима и проложить с защитой от замерзания.
  - Все трубопроводы проложить без внутренних напряжений.
  - Проверить непроницаемость согласно действующим правилам.
  - Засыпать приямок.
    - Послойно засыпать приямок несвязным материалом (песок/гравий, фракция 0–32 мм) и утрамбовать надлежащим образом. Соблюдать вертикальное положение пластиковой шахты и не допускать деформации!
    - Перед засыпкой последнего слоя отрезать выступ пластиковой шахты по кольцам высоты. Не укорачивать шахту больше чем на 100 мм!
  - Смонтировать насос (рис. 2). Соблюдать инструкцию по монтажу и эксплуатации насоса!
    - Очистить пластиковую шахту изнутри от грубых загрязнений.
    - Свинтить насос и напорную трубу вне пластиковой шахты любым монтажным материалом.
    - Опустить насос и напорную трубу при помощи цепи (принадлежности, не входит в объем поставки) или троса в шахту и выровнять по центру. Подвесить цепь или трос за цепной крюк (поз. 5).
-  **ВНИМАНИЕ! Опасность повреждения насоса! Ненадлежащее обращение с насосом может привести к повреждениям. Насос подвешивать за ручку цепью или тросом, но не за соединительный кабель!**
- Подключить напорную трубу с трубным резьбовым соединением (поз. 2c) и уплотнением к внутренней трубной разводке (поз. 2).
  - Небольшие перепады высоты ( $\pm 10$  мм) компенсировать винтовым зажимом во внутренней трубной развязке, чтобы насос стоял на земле всей поверхностью.



- Смонтировать регулятор уровня (Рис. 4). Соблюдать инструкцию по монтажу и эксплуатации регулятора уровня!
  - Для регулировки уровня переключения соблюдать следующие значения:
    - уровень включения (поз. 1, верхний край мотора насоса)
    - уровень отключения (поз. 2, нижний край мотора насоса)
  - При применении отдельных поплавковых выключателей закрепить их кабельными хомутами на напорной трубе (поз. 3). Обеспечить свободную подвижность поплавкового выключателя, поплавок не должен ударяться о стенку шахты или насос!
  - При применении датчика уровня подвесить его на цепной крюк кабельным зажимом. Свисающий участок кабеля отрегулировать в соответствии уровнем переключения. Датчик уровня не должен лежать на земле!
  - При применении погружного колокола закрепить его прилагаемым крепежным материалом на внутренней стенке шахты. Свисающий участок шланга отрегулировать в соответствии уровнем переключения. Колокол не должен лежать на земле!!
- Установить провода и соединительные кабели.
  - Провести соединительный кабель от насоса и регулятора уровня через вентиляционное соединение/кабельный ввод к блоку управления.
  - Учесть достаточную длину кабеля насоса и регулятора уровня, чтобы насос и регулятор уровня можно было извлечь из шахты.
  - Все провода и соединительные кабели связать в жгут прилагаемым кабельным хомутом и подвесить над горизонтальной частью внутренней трубной разводки, чтобы они не попали в перекачиваемую среду или всасывающий патрубок насоса. Провода не сдавливать и не перегибать!
- Очистить пластиковую шахту и подводящие трубопроводы от грубых загрязнений.
- Смонтировать крышку шахты Wilo.

### 7.1.2 Монтаж крышки шахты

**Использовать только подходящие крышки шахты Wilo, так как только они соответствуют пластиковой шахте и обеспечивают оптимальную безопасность! ОСТОРОЖНО! Опасность получения травм! Люди могут упасть в открытую шахту и получить тяжелые травмы. Убедиться в надежной посадке крышки шахты!**



- Чугунное опорное кольцо (поз. 1) установить на грунт так, чтобы оно лежало на нем всей

На следующей таблице показано, в каких случаях следует удалять верхнее внутреннее кольцо жесткости из пластиковой шахты:

укороченная пластиковая шахта с крышкой шахты Wilo, тип	снять внутреннее кольцо жесткости
полимер ПЭ	да, если высота шахты не уменьшена
чугун, класс А EN 124	да, если высота шахты не уменьшена
чугуно-бетон, класс В EN 124	да, если высота шахты не уменьшена
чугуно-бетон, класс D EN 124	нет

### Снять внутреннее кольцо жесткости (рис. 5)

- Ударами молотка отделять кольцо жесткости от пластиковой шахты по заданной линии отрыва (рис. 5a), пока кольцо жесткости не отойдет по всему периметру (рис. 5b).
- Почистить и отшлифовать место излома.

### Крышка шахты из полимера ПЭ (рис. 6)

- Место соединения укороченной пластиковой шахты выровнять и отшлифовать.
- Зафиксировать крышку шахты резьбовым соединением от открывания посторонними лицами!
  - Просверлить не менее 3 отверстий ш 6 мм (поз. 5) на 3 или 5 центровочных выступах (поз. 4) крышки шахты (поз. 1).
  - По возможности выбрать центровочные выступы расположенные друг напротив друга.
  - Отверстия (поз. 5) через крышку (поз.1) и встроенное уплотнение (поз.2) просверлить как можно ближе к центровочным выступам (поз.4) с нижней стороны крышки.
- Плотно надеть крышку шахты (поз. 1) со встроенным уплотнением (поз. 2).
- Прилагаемые винты 5,5x60 (поз. 3) вкрутить сверху так, чтобы они зажались между центровочными выступами и стенкой шахты (поз. 6).
- Проверить надежную посадку крышки шахты!

### Крышки шахты класса А и В EN 124 (рис. 7)

- Место соединения укороченной пластиковой шахты выровнять и отшлифовать.
- Плотно надеть чугунное опорное кольцо (поз. 1) на торцевую сторону пластиковой шахты (поз. 2).
- Надеть крышку (поз. 3) так, чтобы она легла заподлицо с посадочной канавкой чугунного опорного кольца.
- Проверить надежную посадку крышки шахты!

### Крышка шахты класса D EN 124 (рис. 8)

- Выровнять и утрамбовать грунт вокруг пластиковой шахты, принять во внимание высоту крышки шахты! поверхностью.

- Надеть крышку (поз. 3) так, чтобы она легла заподлицо с посадочной канавкой чугунного опорного кольца.
- Проверить надежную посадку крышки шахты!

## 7.2 Подключение к электросети



### **ОПАСНО! Опасно для жизни!**

- При ненадлежащем подключении к электросети возможно опасное для жизни поражение электротоком.
- Подключение к электросети выполнять только силами электромонтеров, имеющих допуск от местного предприятия энергоснабжения.
  - Соблюдать инструкции по монтажу и эксплуатации насоса, регулятора уровня и других принадлежностей!

## 8 Ввод в эксплуатацию и эксплуатация



### **ВНИМАНИЕ! Опасность материального ущерба!**

- Загрязнения и твердые вещества, а также ненадлежащий ввод в эксплуатацию могут привести к повреждениям насосной станции или отдельных компонентов во время эксплуатации.
- Перед вводом в эксплуатацию очистить всю насосную станцию от загрязнений, в особенности от твердых веществ.
  - Соблюдать инструкции по монтажу и эксплуатации насоса, регулятора уровня и других принадлежностей!

Ввод в эксплуатацию проводится следующим образом:

- Открыть крышку шахты.
- Полностью открыть запорную задвижку в напорном трубопроводе.
- Включить насос, регулятор уровня и другие принадлежности.
- Понаблюдать за одним-двумя циклами включения/выключения и проверить работоспособность насоса и настройку регулятора уровня.
- Смонтировать крышку шахты и проверить надежность посадки крышки шахты.

## 9 Техническое обслуживание

**Техническое обслуживание, ремонт и очистку проводить только силами квалифицированного персонала! ОПАСНО! Опасно для жизни!**



При работе с электрическими устройствами возможно опасное для жизни поражение электротоком.

- Работы с электрическими устройствами выполнять только силами электромонтеров, имеющих допуск от местного предприятия энергоснабжения.
- Перед всеми работами с электрическими устройствами отключить их от сети и заблокировать от повторного включения.
- Соблюдать инструкции по монтажу и эксплуатации насоса, регулятора уровня и других принадлежностей!

**ОПАСНО! Опасность удушья!**

Ядовитые или вредные для здоровья вещества в шахтах для сточной воды могут привести к заражению или к удушью.

- Работы в насосной шахте проводить только в присутствии второго лица, находящегося вне насосной шахты.
- При выполнении любых работ носить защитную одежду, маску и защитные перчатки.

Рекомендуется обслуживать и проверять установку согласно EN12056 часть 4 службой сервиса Wilo.

## 10 Неисправности, причины и их устранение

**Устранение неисправностей проводить только силами квалифицированного персонала! Соблюдать указания по технике безопасности в Техническом обслуживании.**

- Соблюдать инструкции по монтажу и эксплуатации насоса, регулятора уровня и других принадлежностей!
- Если неисправности не устраняются, обратитесь в специализированную мастерскую или в службу сервиса Wilo или в представительство Wilo.

## 11 Запчасти

Запчасти заказываются в местной специализированной мастерской и/или в службе сервиса Wilo.

Во избежание повторных запросов и ошибок при поставке указывайте полные данные фирменной таблички.



WILO AG  
Nortkirchenstraße 100  
44263 Dortmund  
Germany  
T +49 231 4102-0  
F +49 231 4102-7363  
www.wilo.com

## Wilo – International (Subsidiaries)

### Austria

WILO Handelsges. m.b.H.  
1230 Wien  
T +43 5 07507-0  
F +43 5 07507-42  
office@wilo.at

### Azerbaijan

WILO Caspian LLC  
1014 Baku  
T +994 12 4992386  
F +994 12 4992879  
info@wilo.az

### Belarus

WILO Bel OOO  
220035 Minsk  
T +375 17 2503393  
F +375 17 2503383  
wilobel@wilo.by

### Belgium

WILO SA/NV  
1083 Ganshoren  
T +32 2 4823333  
F +32 2 4823330  
info@wilo.be

### Bulgaria

WILO Bulgaria Ltd.  
1125 Sofia  
T +359 2 9701970  
F +359 2 9701979  
info@wilo.bg

### Canada

WILO Canada Inc.  
Calgary, Alberta T2A5L4  
T/F +1 403 2769456  
bill.lowe@wilo-na.com

### China

WILO SALMSON (Beijing)  
Pumps System Ltd.  
101300 Beijing  
T +86 10 80493900  
F +86 10 80493788  
wilobj@wilo.com.cn

### Croatia

WILO Hrvatska d.o.o.  
10090 Zagreb  
T +38 51 3430914  
F +38 51 3430930  
wilo-hrvatska@wilo.hr

### Czech Republic

WILO Praha s.r.o.  
25101 Cestlice  
T +420 234 098 711  
F +420 234 098 710  
info@wilo.cz

### Denmark

WILO Danmark A/S  
2690 Karlslunde  
T +45 70 253312  
F +45 70 253316  
wilo@wilo.dk

### Estonia

WILO Eesti OÜ  
12618 Tallinn  
T +372 6509780  
F +372 6509781  
info@wilo.ee

### Finland

WILO Finland OY  
02330 Espoo  
T +358 207401540  
F +358 207401549  
wilo@wilo.fi

### France

WILO S.A.S.  
78310 Coignières  
T +33 1 30050930  
F +33 1 34614959  
info@wilo.fr

### Great Britain

WILO (U.K.) Ltd.  
DE14 2WJ Burton-  
Upon-Trent  
T +44 1283 523000  
F +44 1283 523099  
sales@wilo.co.uk

### Greece

WILO Hellas AG  
14569 Anixi (Attika)  
T +302 10 6248300  
F +302 10 6248360  
wilo.info@wilo.gr

### Hungary

WILO Magyarország Kft  
2045 Törökbálint  
(Budapest)  
T +36 23 889500  
F +36 23 889599  
wilo@wilo.hu

### Ireland

WILO Engineering Ltd.  
Limerick  
T +353 61 227566  
F +353 61 229017  
sales@wilo.ie

### Italy

WILO Italia s.r.l.  
20068 Peschiera  
Borromeo (Milano)  
T +39 25538351  
F +39 255303374  
wilo.italia@wilo.it

### Kazakhstan

WILO Central Asia  
050002 Almaty  
T +7 3272 785961  
F +7 3272 785960  
in.pak@wilo.kz

### Korea

WILO Pumps Ltd.  
621-807 Gimhae  
Gyeongnam  
T +82 55 3405809  
F +82 55 3405885  
wilo@wilo.co.kr

### Latvia

WILO Baltic SIA  
1019 Riga  
T +371 7 145229  
F +371 7 145566  
mail@wilo.lv

### Lebanon

WILO SALMSON  
Lebanon  
12022030 El Metn  
T +961 4 722280  
F +961 4 722285  
wsl@cyberia.net.lb

### Lithuania

WILO Lietuva UAB  
03202 Vilnius  
T/F +370 2 236495  
mail@wilo.lt

### Montenegro

WILO Beograd d.o.o.  
11000 Beograd  
T +381 11 2850410  
F +381 11 2851278  
office@wilo.co.yu

### The Netherlands

WILO Nederland b.v.  
1948 RC Beverwijk  
T +31 251 220844  
F +31 251 225168  
info@wilo.nl

### Norway

WILO Norge AS  
0901 Oslo  
T +47 22 804570  
F +47 22 804590  
wilo@wilo.no

### Poland

WILO Polska Sp. z o.o.  
05-090 Raszyn  
T +48 22 7026161  
F +48 22 7026100  
wilo@wilo.pl

### Portugal

Bombas Wilo-Salmson  
Portugal Lda.  
4050-040 Porto  
T +351 22 2076900  
F +351 22 2001469  
bombas@wilo-salmson.pt

### Romania

WILO Romania s.r.l.  
041833 Bucharest  
T +40 21 4600612  
F +40 21 4600743  
wilo@wilo.ro

### Russia

WILO Rus ooo  
123592 Moscow  
T +7 495 7810690  
F +7 495 7810691  
wilo@orc.ru

### Serbia

WILO Beograd d.o.o.  
11000 Beograd  
T +381 11 2850410  
F +381 11 2851278  
office@wilo.co.yu

### Slovakia

WILO Slovakia s.r.o.  
82008 Bratislava 28  
T +421 2 45520122  
F +421 2 45246471  
wilo@wilo.sk

### Slovenia

WILO Adriatic d.o.o.  
1000 Ljubljana  
T +386 1 5838130  
F +386 1 5838138  
wilo.adriatic@wilo.si

### Spain

WILO Ibérica S.A.  
28806 Alcalá de Henares  
(Madrid)  
T +34 91 8797100  
F +34 91 8797101  
wilo.iberica@wilo.es

### Sweden

WILO Sverige AB  
35246 Växjö  
T +46 470 727600  
F +46 470 727644  
wilo@wilo.se

### Switzerland

EMB Pumpen AG  
4310 Rheinfelden  
T +41 61 8368020  
F +41 61 8368021  
info@emb-pumpen.ch

### Turkey

WILO Pompa Sistemleri  
San. ve Tic. A.Ş.  
34857 Istanbul  
T +90 216 6610203  
F +90 216 6610212  
wilo@wilo.com.tr

### Ukraine

WILO Ukraina t.o.w.  
01033 Kiev  
T +38 044 2011870  
F +38 044 2011877  
wilo@wilo.ua

### USA

WILO-EMU LLC  
Thomasville, Georgia  
31758-7810  
T +1 229 584 0098  
F +1 229 584 0234  
terry.rouse@wilo-emu.com

### USA

WILO USA LLC  
Calgary, Alberta T2A5L4  
T/F +1 403 2769456  
bill.lowe@wilo-na.com

## Wilo – International (Representation offices)

### Bosnia and Herzegovina

71000 Sarajevo  
T +387 33 714510  
F +387 33 714511  
zeljko.cvjetkovic@wilo.ba

### Georgia

0177 Tbilisi  
T/F +995 32317813  
info@wilo.ge

### Macedonia

1000 Skopje  
T/F +389 2122058  
valerij.vojneski@wilo.com.mk

### Moldova

2012 Chisinau  
T/F +373 2 223501  
sergiu.zagurean@wilo.md

### Tajikistan

Dushanbe  
T +992 93 5554541

### Uzbekistan

100046 Tashkent  
T/F +998 71 1206774  
info@wilo.uz

January 2007



WILO AG  
Nortkirchenstraße 100  
44263 Dortmund  
Germany  
T 0231 4102-0  
F 0231 4102-7363  
wilo@wilo.de  
www.wilo.de

## Wilo-Vertriebsbüros in Deutschland

### G1 Nord

WILO AG  
Vertriebsbüro Hamburg  
Beim Strohhouse 27  
20097 Hamburg  
T 040 5559490  
F 040 55594949  
hamburg.anfragen@wilo.de

### G3 Sachsen/Thüringen

WILO AG  
Vertriebsbüro Dresden  
Frankenring 8  
01723 Kesselsdorf  
T 035204 7050  
F 035204 70570  
dresden.anfragen@wilo.de

### G5 Südwest

WILO AG  
Vertriebsbüro Stuttgart  
Hertichstraße 10  
71229 Leonberg  
T 07152 94710  
F 07152 947141  
stuttgart.anfragen@wilo.de

### G7 West

WILO AG  
Vertriebsbüro Düsseldorf  
Westring 19  
40721 Hilden  
T 02103 90920  
F 02103 909215  
duesseldorf.anfragen@wilo.de

### G2 Ost

WILO AG  
Vertriebsbüro Berlin  
Juliusstraße 52-53  
12051 Berlin-Neukölln  
T 030 6289370  
F 030 62893770  
berlin.anfragen@wilo.de

### G4 Südost

WILO AG  
Vertriebsbüro München  
Landshuter Straße 20  
85716 Unterschleißheim  
T 089 4200090  
F 089 42000944  
muenchen.anfragen@wilo.de

### G6 Rhein-Main

WILO AG  
Vertriebsbüro Frankfurt  
An den drei Hasen 31  
61440 Oberursel/Ts.  
T 06171 70460  
F 06171 704665  
frankfurt.anfragen@wilo.de

### Kompetenz-Team Gebäudetechnik

WILO AG  
Nortkirchenstraße 100  
44263 Dortmund  
T 0231 4102-7516  
T 01805 R•U•F•W•I•L•O\*  
7•8•3•9•4•5•6  
F 0231 4102-7666

Erreichbar Mo-Fr von 7-18 Uhr.

- Antworten auf
  - Produkt- und Anwendungsfragen
  - Liefertermine und Lieferzeiten
- Informationen über Ansprechpartner vor Ort
- Versand von Informationsunterlagen

### Kompetenz-Team Kommune Bau + Bergbau

WILO EMU GmbH  
Heimgartenstraße 1  
95030 Hof  
T 09281 974-550  
F 09281 974-551

### Werkkundendienst Gebäudetechnik Kommune Bau + Bergbau Industrie

WILO AG  
Nortkirchenstraße 100  
44263 Dortmund  
T 0231 4102-7900  
T 01805 W•I•L•O•K•D\*  
9•4•5•6•5•3  
F 0231 4102-7126

Erreichbar Mo-Fr von  
7-17 Uhr.  
Wochenende und feiertags  
9-14 Uhr elektronische  
Bereitschaft mit  
Rückruf-Garantie!

- Kundendienst-Anforderung
- Werksreparaturen
- Ersatzteilfragen
- Inbetriebnahme
- Inspektion
- Technische Service-Beratung
- Qualitätsanalyse

### Wilo-International

#### Österreich

Zentrale Wien:  
WILO Handelsgesellschaft mbH  
Eitnergasse 13  
1230 Wien  
T +43 5 07507-0  
F +43 5 07507-15

Vertriebsbüro Salzburg:  
Gnigler Straße 56  
5020 Salzburg  
T +43 5 07507-0  
F +43 5 07507-15

Vertriebsbüro Oberösterreich:  
Trattnachtalstraße 7  
4710 Grieskirchen  
T +43 5 07507-0  
F +43 5 07507-15

#### Schweiz

EMB Pumpen AG  
Gerstenweg 7  
4310 Rheinfelden  
T +41 61 8368020  
F +41 61 8368021

### Standorte weiterer Tochtergesellschaften

Aserbaidschan, Belarus,  
Belgien, Bulgarien, China,  
Dänemark, Estland, Finnland,  
Frankreich, Griechenland,  
Großbritannien, Irland, Italien,  
Kanada, Kasachstan, Korea,  
Kroatien, Lettland, Libanon,  
Litauen, Montenegro,  
Niederlande, Norwegen,  
Polen, Portugal, Rumänien,  
Russland, Schweden, Serbien,  
Slowakei, Slowenien,  
Spanien, Tschechien, Türkei,  
Ukraine, Ungarn, USA

Die Adressen finden Sie unter  
[www.wilo.de](http://www.wilo.de)  
oder  
[www.wilo.com](http://www.wilo.com).

Stand Februar 2007

\* 14 Cent pro Minute aus  
dem deutschen Festnetz  
der T-Com