

Моноблочные насосные станции для пожаротушения серии СО... с прибором управления SK-FFS.

Информационный проспект.



Моноблочные насосные станции.

Описание и область применения.



Моноблочные насосные станции (МНС) серии СО... с прибором управления SK-FFS для водяных и пенных автоматических установок пожаротушения (АУП) и внутреннего противопожарного водопровода (ВПВ) соответствуют требованиям ТУ 3631-001-40059552-2011 и имеют сертификат соответствия системы добровольной сертификации продукции «Регистр ПОЖТЕСТ» № ССРП-РУ.ПБ01.Н.00063.

МНС предназначены для подачи воды для пожаротушения в жилых, офисных и административных зданиях, а также в гостиницах, больницах, торговых центрах и промышленных системах.

МНС могут подключаться к городской водопроводной сети либо забирать воду, находящуюся под атмосферным давлением, из естественных водоемов, резервуаров или емкостей.

МНС выпускаются на базе нормальновсасывающих насосов серий MVI, Helix V, BL. В зависимости от модификации МНС могут применяться в дренажных, спринклерных и спринклерно-дренажных водяных и пенных автоматических установках пожаротушения.

Управление насосами, входящими в состав МНС, осуществляется через входящий в объем поставки прибор управления SK-FFS. Прибор управления SK-FFS соответствует требованиям ТУ 4371-003-45876126-2009 и имеет сертификат пожарной безопасности С-РУ.ПБ01.В.00414.

Вода при использовании стандартного оборудования должна иметь температуру от +4 до +50 °С.

Температура окружающей среды от +4 до +50 °С, относительная влажность воздуха не более 80 % при температуре +25 °С.

Максимальное рабочее давление МНС 16 бар.

Максимальное входное давление МНС 10 бар.

Минимальное входное давление МНС определяется из условия обеспечения бескавитационной работы насосов, входящих в состав МНС.

Срок службы МНС 10 лет.

Моноблочные насосные станции изготавливаются на заводе компании ВИЛО РУС в Москве.

Условное обозначение МНС

На базе насосов MVI и Helix V



На базе насосов BL



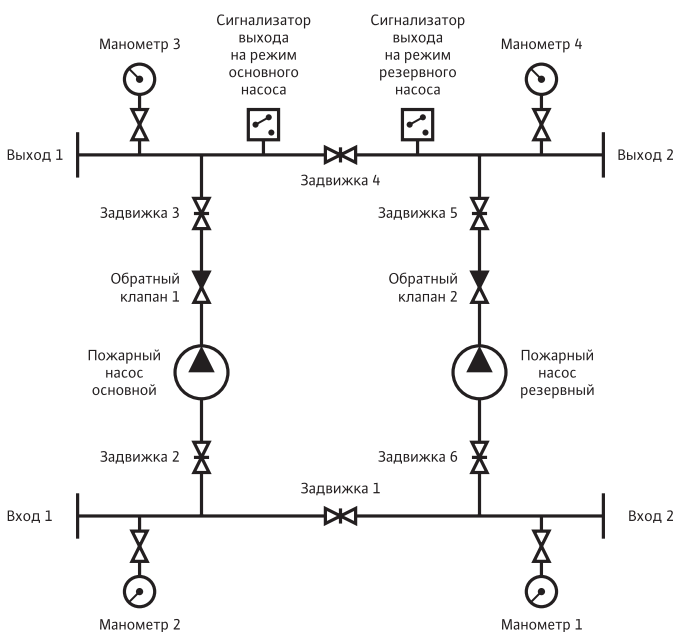
Моноблочные насосные станции.

Конструкция.

МНС представляет собой смонтированный на общей металлической раме агрегатный блок, состоящий из нескольких параллельно подключенных центробежных электронасосов, трубной обвязки, запорной арматуры, контрольно-измерительных приборов и прибора управления SK-FFS.

Насос подпитки для МНС представляет собой однопоточную станцию на базе насосов серий MVI 2... PN16 и MVI 16-6... PN16 с полным комплектом запорной арматуры, контрольно-измерительных приборов, устанавливаемых на отдельную раму. Электропитание насоса подпитки осуществляется от прибора управления SK-FFS.

Рис. 1 Гидравлическая схема дренчерной МНС



Гидравлические схемы различных модификаций МНС, состоящей из 2-х пожарных насосов, и гидравлическая схема насоса подпитки показаны на рис. 1, 2, 3.

Все элементы запорной арматуры, контрольно-измерительных приборов сертифицированы ФГУ ВНИИПО МЧС РФ.

Дополнительно с МНС могут поставляться

- Расширительные мембранные емкости
- Дренажные насосы (подключаются к прибору управления SK-FFS)

Рис. 2 Гидравлическая схема спринклерной МНС

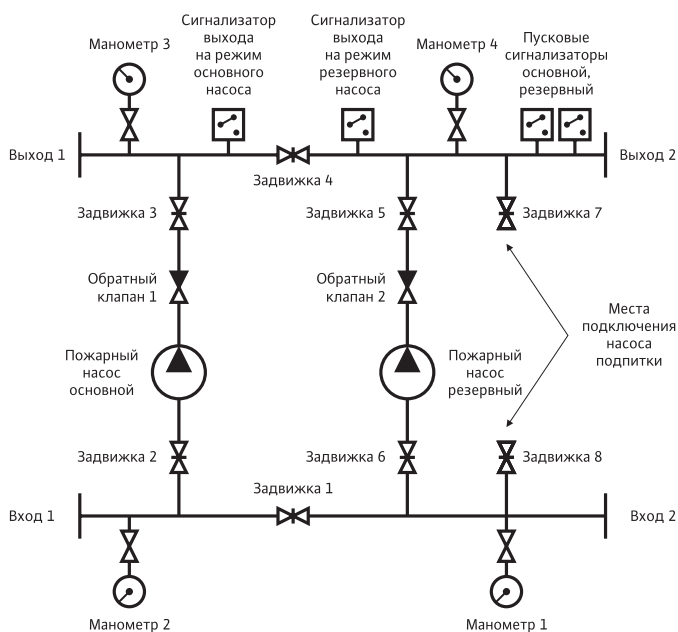
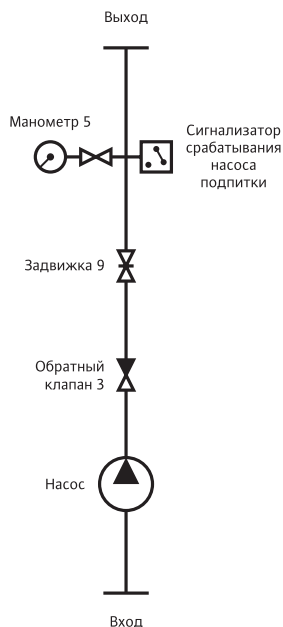


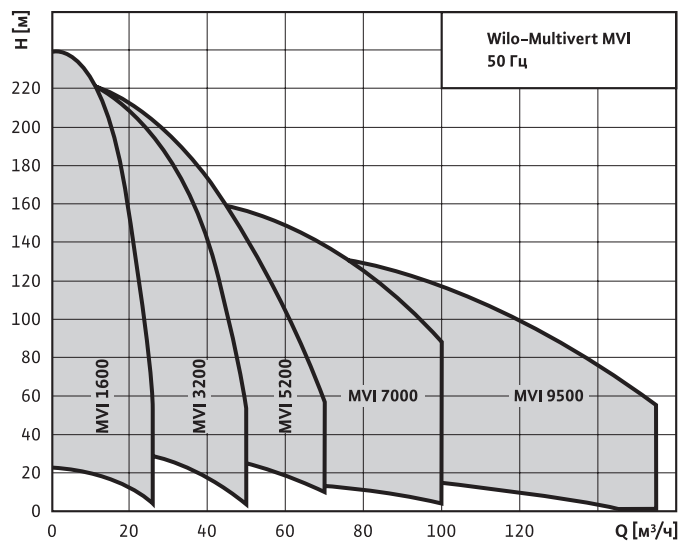
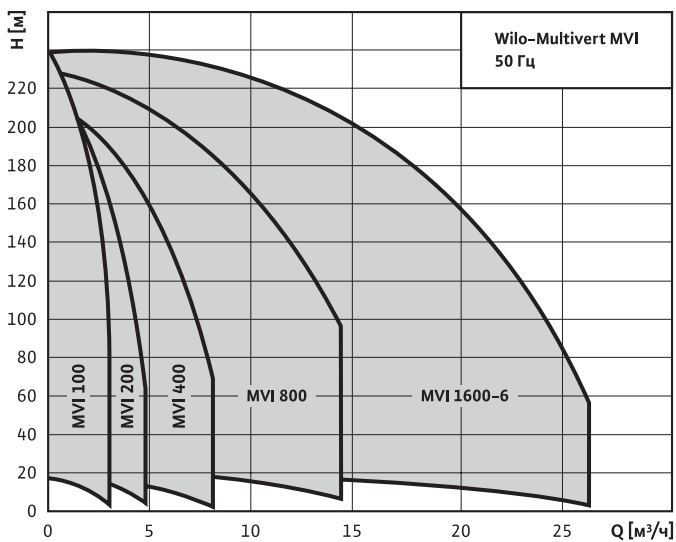
Рис. 3 Гидравлическая схема насоса подпитки



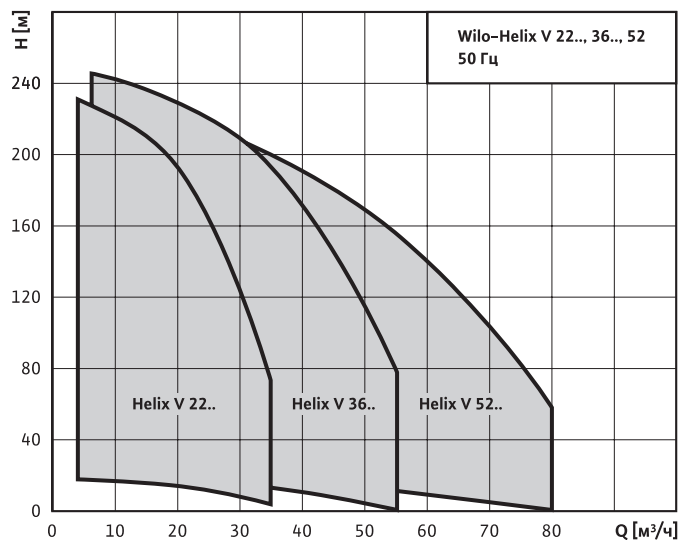
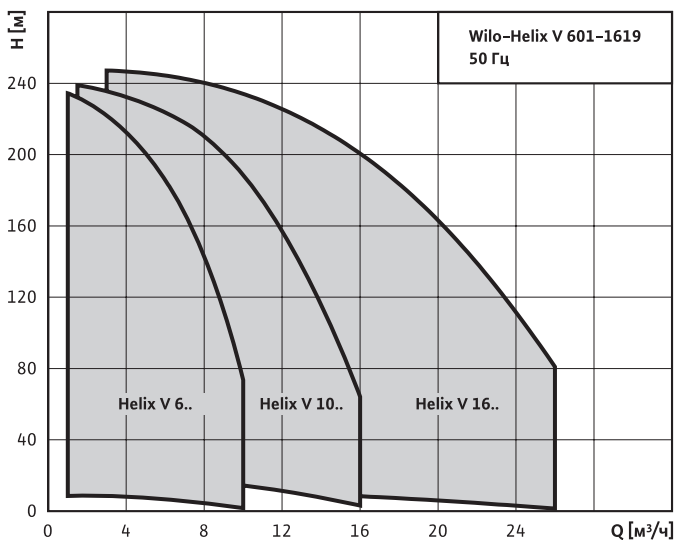
Моноблочные насосные станции.

Поля характеристик.

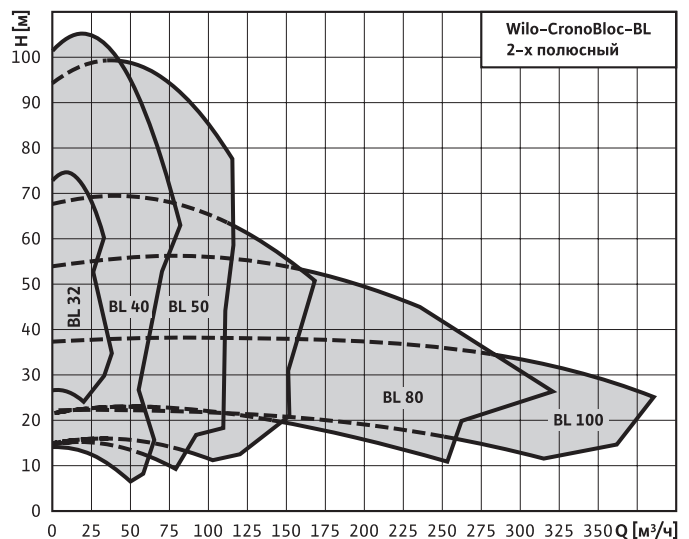
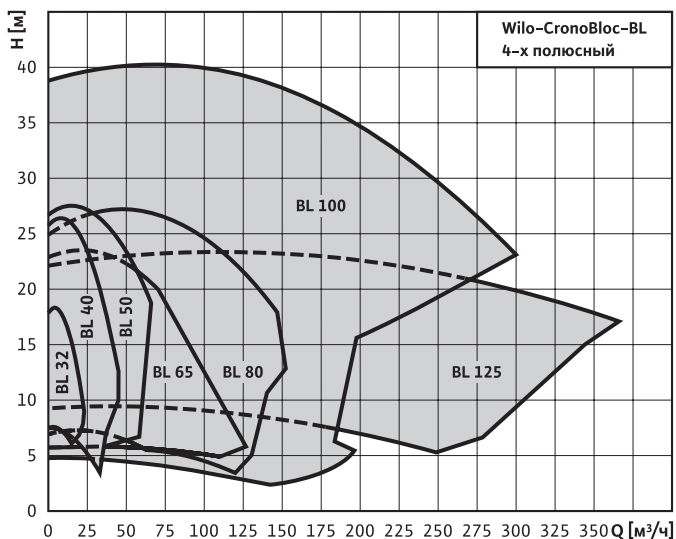
На базе насосов MVI



На базе насосов Helix V



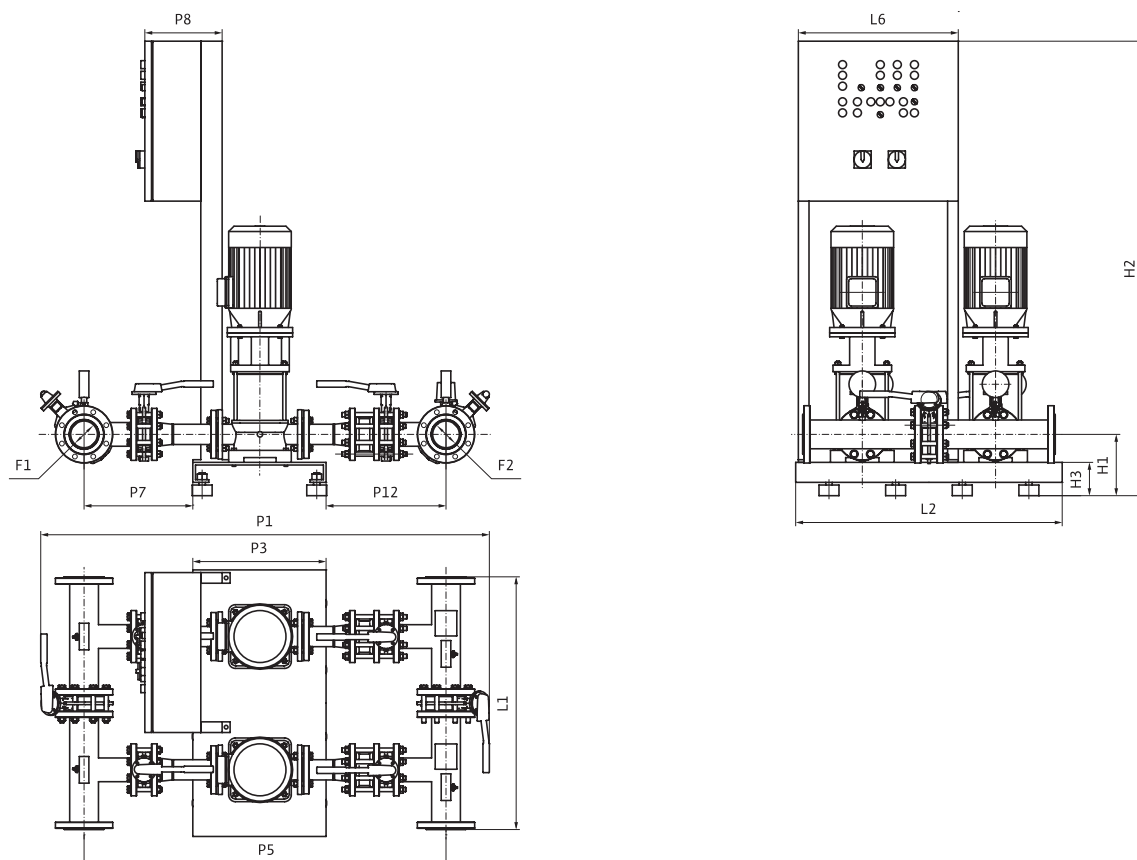
На базе насосов BL



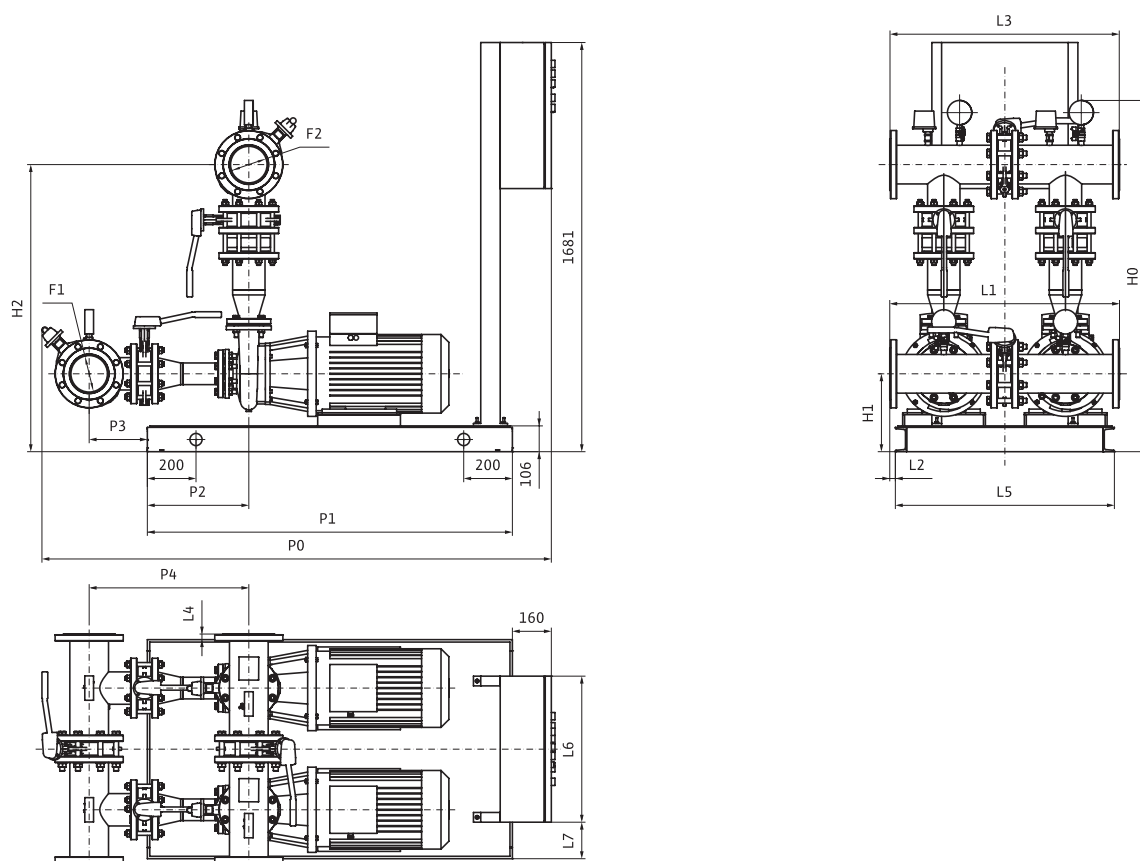
Моноблочные насосные станции.

Базовые схемы МНС, состоящей из двух насосов.

Дренчерная МНС на базе насосов MVI и Helix V



Дренчерная МНС на базе насосов BL



Прибор управления SK-FFS.

Описание и область применения.



Прибор управления SK-FFS (Прибор) применяется для управления пожарными насосами и насосными станциями для противопожарного водоснабжения водяных автоматических установок пожаротушения (АУП), а также внутреннего противопожарного водопровода (ВПВ).

Прибор соответствует требованиям ТУ 4371-003-45876126-2009 и имеет сертификат пожарной безопасности С-РУ.ПБ01.В.00414.

SK-FFS/n-p/m-s

- n — количество основных пожарных насосов: от 2 до 6 насосов, один всегда в резерве
- p — мощность основных насосов: от 0,75 кВт
- m — количество насосов подпитки: 1 насос
- s — мощность насосов подпитки: от 0,55 кВт

Технические характеристики

Тип пуска: прямой
Рабочее напряжение питающей электросети
U п.двиг. = ~ 3x380 В, 50 Гц
U п.упр. = ~ 1x220 В, 50 Гц
Материал корпуса: Сталь
Степень защиты: IP 65
Температура эксплуатации от +1 С° до +40 С°

Основные функции

- Выбор автоматического или ручного режима работы
- Автоматическое включение исполнительных устройств систем противопожарной защиты
- Автоматический ввод резервного питания (АВР) при аварии основного
- Автоматический «пробный пуск» основных насосов
- Подключение резервного насоса при выходе из строя основного
- Автоматическое управление насосом подпитки
- Программно задаваемые параметры таймеров

- Сигнализация неисправности работы насосов и сигнальных цепей
- Выходы на внешнее устройство диспетчеризации

Прибор имеет систему автоматического ввода резервного питания (АВР) при аварии основного (пропадание одной из фаз, перекос фаз, повышенное или пониженное напряжение). При восстановлении основного ввода происходит автоматическое обратное переключение.

Прибор осуществляет проверку выхода насосов на режим, работоспособности линий питания и линий связи с насосами, сигнализаторами давления и контроль состояния положения задвижки.

Принципы работы

Прибор используется для управления пожарными насосами/насосными станциями в составе спринклерной (подводящий трубопровод насосов/насосных станций и сами насосы заполнены водой, из насосов удален воздух, система находится под давлением после насосов/насосных станций) или дренчерной (подводящий трубопровод насосов/насосных станций и сами насосы заполнены водой, из насосов удален воздух, высота расположения заполненного водой побудительного трубопровода должна соответствовать технической документации на дренчерный сигнальный клапан) системы АУП.

Автоматическое включение АУП осуществляется

1. Для дренчерных систем по сигналу от одного из видов технических средств или по совокупности сигналов этих технических средств
 - Пожарных извещателей установок пожарной сигнализации
 - Побудительных систем
 - Спринклерной АУП
 - Датчиков технологического оборудования
2. Для спринклерных систем по сигналу от сигнализатора давления

При поступлении сигнала Прибор переходит в состояние «Пожар», генерируется сигнал «Открыть задвижку» и включается основной пожарный насос. Если основной пожарный насос не выходит на режим, то Прибор автоматически включает резервный пожарный насос.

На лицевую панель Прибора выведены ручки управления Прибором, кнопка «Запуск», а также индикация о состоянии системы, в том числе о возможных обнаруженных неисправностях.

Если Прибор находится в режиме «Автоматический», то при нажатии кнопки «Запуск» происходит переход Прибора в состояние «Пожар».



СИСТЕМА ДОБРОВОЛЬНОЙ СЕРТИФИКАЦИИ ПРОДУКЦИИ
«РЕГИСТР ПОЖТЕСТ»



СЕРТИФИКАТ СООТВЕТСТВИЯ

N ССРП-RU.ПБ01.Н.00063

(номер сертификата соответствия)

ЗАЯВИТЕЛЬ ООО «Вило-Рус»
123592, г. Москва, ул. Кулакова, д. 20.
Тел. (495) 781-06-90, факс (495) 781-06-91.
ОГРН 1027739103633

ИЗГОТОВИТЕЛЬ ООО «Вило Рус»
123592, г. Москва, ул. Кулакова, д. 20.
Тел. (495) 781-06-90 факс 781-06-91.
ОГРН 1027739103633

ОРГАН ПО СЕРТИФИКАЦИИ ОС «ПОЖТЕСТ» ФГУ ВНИИПО МЧС России
мкр. ВНИИПО, д. 12, г. Балашиха, Московская область, 143903.
Тел./факс: (495) 529-85-61. ОГРН: 1025000508610
Аттестат рег. № ТРПБ.RU.ПБ01 уполномочен 30.11.2010г. Некоммерческим
партнерством Национальная академия наук пожарной безопасности (НАНПБ)

ПОДТВЕРЖДАЕТ, ЧТО ПРОДУКЦИЯ код ОК 005 (ОКП) **48 5487** код ТН ВЭД России

Моноблочная насосная станция на базе насосов серий MVI, Helix V, BL, NL для противопожарного водоснабжения водяных и пенных автоматических установок пожаротушения (АУП) и внутреннего противопожарного водопровода (ВПВ) ТУ 3631-001-40059552-2011 Серийный выпуск

СООТВЕТСТВУЕТ ТРЕБОВАНИЯМ НОРМАТИВНЫХ ДОКУМЕНТОВ
ТУ 3631-001-40059552-2011 (п.п. 1.1.1.1, 1.1.1.2, 1.1.1.8, 1.1.1.9, 1.1.1.10, 1.1.2.2)

ПРОВЕДЕННЫЕ ИССЛЕДОВАНИЯ (ИСПЫТАНИЯ) И ИЗМЕРЕНИЯ, ДОКУМЕНТЫ,
ПОСЛУЖИВШИЕ ОСНОВАНИЕМ ДЛЯ ПОДТВЕРЖДЕНИЯ СООТВЕТСТВИЯ

Отчет о сертификационных испытаниях № 11050 от 05.10.2011
ИЛ НИЦ ПТ и СП ФГУ ВНИИПО МЧС России, № ТРПБ.RU.ИН01 от 30.11.2010.
Акт о результатах анализа состояния производства № 12257 от 30.08.2011
ОС «ПОЖТЕСТ» ФГУ ВНИИПО МЧС России, № ТРПБ.RU.ПБ01 от 30.11.2010.

СРОК ДЕЙСТВИЯ СЕРТИФИКАТА СООТВЕТСТВИЯ с 28.10.2011 по 28.10.2016



Руководитель (заместитель руководителя)
органа по сертификации

Эксперт (эксперты)

М. П.

подпись

подпись

Н.П. Копылов
инициалы, фамилия

А.П. Карпов
инициалы, фамилия

РП № 0002074

РОССИЙСКАЯ ФЕДЕРАЦИЯ
СЕРТИФИКАТ СООТВЕТСТВИЯ
(обязательная сертификация)

№ **C-RU.ПБ01.В.00414**
(номер сертификата соответствия)

ТР **0631450**
(учетный номер бланка)

ЗАЯВИТЕЛЬ
(наименование и место-нахождение заявителя)

ООО «Вило Рус»
123592, г. Москва, ул. Кулакова, д. 20.
Тел. (495) 781-06-90, факс (495) 781-06-91.
ОГРН 1027739103633

ИЗГОТОВИТЕЛЬ
(наименование и место-нахождение изготовителя продукции)

ООО «Вило Рус»
123592, г. Москва, ул. Кулакова, д. 20.
Тел. (495) 781-06-90, факс (495) 781-06-91.
ОГРН 1027739103633

ОРГАН ПО СЕРТИФИКАЦИИ
(наименование и местонахождение органа по сертификации, выдавшего сертификат соответствия)

ОС «ПОЖТЕСТ» ФГУ ВНИИПО МЧС России
мкр. ВНИИПО, д. 12, г. Балашиха, Московская область, 143903,
тел./факс (495) 529-85-61. ОГРН: 1025000508610
Аттестат рег. № ССПБ.RU.ПБ01 выдан 26.03.2009г. МЧС России

ПОДТВЕРЖДАЕТ, ЧТО ПРОДУКЦИЯ

Прибор управления для систем пожаротушения SK-FFS, ТУ 4371-003-45876126-2009
Серийный выпуск

(информация об объекте сертификации, позволяющая идентифицировать объект)

КОД ОК 005 (ОКП)
43 7132

СООТВЕТСТВУЕТ ТРЕБОВАНИЯМ ТЕХНИЧЕСКОГО РЕГЛАМЕНТА (ТЕХНИЧЕСКИХ РЕГЛАМЕНТОВ)

Технический регламент о требованиях пожарной безопасности (Федеральный закон от 22.07.2008 № 123-ФЗ)

(наименование технического регламента (технических регламентов), на соответствие требованиям которого (которых) проводилась сертификация)

КОД ЕКПС

КОД ТН ВЭД России
8531 10

ГОСТ Р 53325-2009

«Техника пожарная. Технические средства пожарной автоматики. Общие технические требования. Методы испытаний» (п.п. 7.2.2.1, 7.2.2.6, 7.2.3.1-7.2.3.5, 7.2.4, 7.2.10.2)

ПРОВЕДЕННЫЕ ИССЛЕДОВАНИЯ (ИСПЫТАНИЯ) И ИЗМЕРЕНИЯ

Отчет о сертификационных испытаниях № 9560 от 28.12.2009 ИЛ НИЦ ПТ и СП ФГУ ВНИИПО МЧС России, № ССПБ. RU.ИИ.055 от 26.03.2009.

Акт о результатах анализа состояния производства № 10772 от 16.11.2009 ОС «ПОЖТЕСТ» ФГУ ВНИИПО МЧС России, № ССПБ.RU.ПБ01 от 26.03.2009.

ПРЕДСТАВЛЕННЫЕ ДОКУМЕНТЫ

(документы, представленные заявителем в орган по сертификации в качестве доказательств соответствия продукции требованиям технического регламента (технических регламентов))

СРОК ДЕЙСТВИЯ СЕРТИФИКАТА СООТВЕТСТВИЯ с 01.02.2010 по 01.02.2015

Руководитель
(заместитель руководителя)
органа по сертификации
подпись, инициалы, фамилия

В.В. Яшин

Эксперт (эксперты)
подпись, инициалы, фамилия

А.Н. Шеметов



Опросный лист на моноблочную насосную станцию (МНС).



Сотрудник ВИЛО РУС

Заказчик

Название объекта

Тип пожарной системы
(ненужное зачеркнуть)

спринклерная / дренчерная

Наличие разделительных затворов на коллекторах
(ненужное зачеркнуть)

да / нет

Тип (марка) насосов в МНС

Количество основных/резервных насосов в МНС

/

Перекачиваемая среда

Температура перекачиваемой среды

°C

Температура в помещении установки МНС

°C

Влажность в помещении установки МНС

%

Высота установки МНС над уровнем моря

м

Минимальное/максимальное давление на входе МНС

/

атм

Максимальное давление на выходе МНС

атм

Требуемая подача МНС

м³/ч

Напор МНС при требуемой подаче

м

Размер патрубков всасывающего/напорного
трубопровода для подсоединения МНС

/

мм

Наличие насоса подпитки
(ненужное зачеркнуть)

да / нет

Тип (марка) насоса подпитки

Другие требования

Опросный лист на прибор управления SK-FFS.



Сотрудник ВИЛО РУС

Заказчик

Название объекта

Тип пожарной системы
(ненужное зачеркнуть)

спринклерная / дренчерная

Количество основных/резервных насосов в МНС

/

Номинальный рабочий ток
основного/резервного насоса

/

А

Температура в помещении установки МНС

°С

Влажность в помещении установки МНС

%

Наличие насоса подпитки
(ненужное зачеркнуть)

да / нет

Номинальный рабочий ток
насоса подпитки

А

Управление дренажным насосом
(ненужное зачеркнуть)

да / нет

Управление и коммутация задвижки
с электроприводом (ненужное зачеркнуть)

да / нет

Другие требования



Pumpen Intelligenz.

Имя WILO во всем мире ассоциируется с первоклассными немецкими традициями в области инженерной техники. Наше насосное оборудование для систем отопления, водоснабжения, пожаротушения, водоотведения, кондиционирования и охлаждения используется в зданиях и сооружениях любого назначения, а также в коммунальном хозяйстве, промышленности и, конечно же, в частных домах.

Достигнув совершенства в технологиях производства насосов, мы сосредоточились на разработке решений, максимально учитывающих особенности инженерных систем. Наш приоритет — удовлетворение всех требований Заказчика.

Огромный производственный опыт, знание и учет потребностей пользователей техники, постоянное новаторство в своей отрасли — это мы называем Pumpen Intelligenz.





Pumpen Intelligenz.

ВИЛО РУС
Россия 123592 Москва
ул. Кулакова 20
Т +7 495 7810690
Ф +7 495 7810691
wilo@wilo.ru
www.wilo.ru

Филиалы ВИЛО РУС

Владивосток/склад
423 226 93 33
vladvostok@wilo.ru

Волгоград
8442 26 25 88
volgograd@wilo.ru

Екатеринбург/склад
343 345 03 50
wilo-ural@wilo.ru

Иркутск/склад
3952 55 46 88
irkutsk@wilo.ru

Казань/склад
843 200 04 61
kazan@wilo.ru

Калининград/склад
906 230 28 36
kaliningrad@wilo.ru

Краснодар
861 225 16 33
krasnodar@wilo.ru

Красноярск
391 236 59 54
krasnoyarsk@wilo.ru

Москва/склад
495 781 06 94
wilo@wilo.ru

Нижний Новгород
831 277 76 06
nnovgorod@wilo.ru

Новокузнецк
3843 74 29 95
novokuznetsk@wilo.ru

Новосибирск/склад
383 363 23 70
novosibirsk@wilo.ru

Омск
3812 66 07 55
omsk@wilo.ru

Пермь
342 241 06 50
perm@wilo.ru

Петропавловск-Камчатский/склад
4152 49 85 88
kamestex@mail.kamchatka.ru

Пятигорск/склад
8793 36 36 76
pyatigorsk@wilo.ru

Ростов-на-Дону/склад
863 244 15 48
rostov@wilo.ru

Самара/склад
846 277 84 19
samara@wilo.ru

Санкт-Петербург
812 329 01 86
st-petersburg@wilo.ru

Саратов
8452 34 13 10
saratov@wilo.ru

Сочи
8622 62 50 79
sochi@wilo.ru

Тула
4872 31 54 51
tula@wilo.ru

Тюмень
3452 27 37 04
tumen@wilo.ru

Уфа
347 237 00 59
ufa@wilo.ru

Хабаровск/склад
4212 46 18 60
khabarovsk@wilo.ru

Челябинск
351 265 30 16
chelyabinsk@wilo.ru

Якутск/склад
4112 35 53 47
vtt@sakha.ru

Ярославль
4852 58 55 89
yaroslavl@wilo.ru