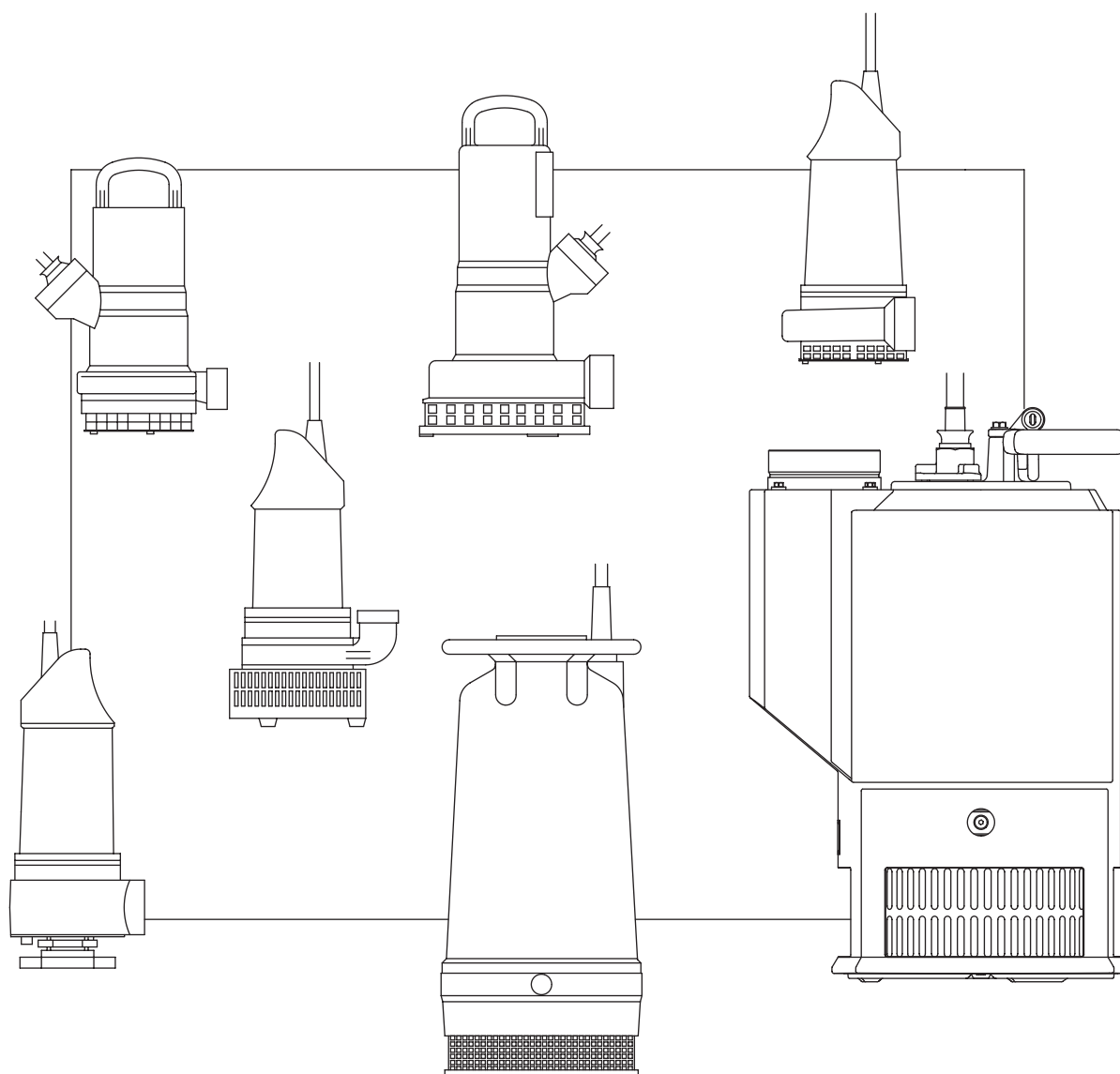


Инструкция по эксплуатации и техническому обслуживанию оборудования EMU



Изделие : Насос для осушения
подвалов

Тип : ---

№ заказа : Muster

№ машины : KE

EMU Unterwasserpumpen GmbH
Heimgartenstraße 1-3
D-95030 Hof

Postfach 3309
D-95003 Hof

Тел.: ++49/9281/974-0
Факс: ++49/9281/96528
Email: info@emu-pumps.com
Интернет: www.emu-pumps.com

D:\shares\Baprod\BA\Sw\R\TITEL.FM

Версия: 2.0

Оглавление

1	Предисловие и авторские права	1-1
1.1	Предисловие	1-1
1.2	Авторское право	1-1
1.3	Изготовитель	1-1
1.4	Право на внесение изменений	1-1
2	Общие указания	2-1
2.1	Обозначение указаний	2-1
2.2	Примененные нормативные акты и символ CE	2-1
2.3	Указания по технике безопасности	2-2
2.4	Квалификация персонала	2-3
2.5	Параметры фундамента	2-3
2.6	Иллюстрации	2-3
2.7	Порядок действий при эксплуатации оборудования	2-3
2.8	Рабочие среды	2-4
2.9	Электрические соединения, работа с электрооборудованием	2-4
2.10	Заземление	2-5
2.11	Предохранительные и контрольные устройства	2-5
2.12	Эксплуатация во взрывоопасной атмосфере	2-5
2.13	Звуковое давление	2-6
2.14	Гарантия	2-6
2.15	Технический уровень	2-7
2.16	Пояснение используемых сокращений и терминов	2-7
3	Описание изделия	3-1
3.1	Общая информация об изделии	3-1
3.2	Использование по назначению, области применения	3-1
3.3	Условия эксплуатации	3-1
3.4	Конструкция	3-2
3.5	Маркировка типа	3-2
3.6	Охлаждение	3-3
3.7	Рабочие колеса	3-3
3.8	Подшипники двигателей	3-3
3.9	Технические данные	3-3
3.10	Особые указания	3-4
4	Транспортировка и хранение	4-1
4.1	Поставка	4-1
4.2	Транспортировка	4-1
4.3	Хранение	4-1
4.4	Возврат	4-3

5	Монтаж	5-1
5.1	Общие сведения	5-1
5.2	Виды монтажа	5-1
5.3	Требования к рабочим зонам (шахта / яма)	5-1
5.4	Подготовка монтажной оснастки	5-2
5.5	Монтаж	5-2
5.6	Устройство защиты от сухого хода	5-4
5.7	Устройство управления уровнем	5-5
5.8	Демонтаж	5-7
6	Ввод в работу	6-1
6.1	Подготовительные работы	6-1
6.2	Электрическая система	6-2
6.3	Направление вращения	6-2
6.4	Защита двигателя и виды включений	6-2
6.5	После включения	6-3
7	Содержание в рабочем состоянии	7-1
7.1	Капитальный ремонт	7-2
7.2	Перечень смазочных веществ	7-2
7.3	Интервалы технического обслуживания	7-3
7.4	Работы по техническому обслуживанию	7-3
7.5	Ремонтные работы	7-5
8	Вывод из эксплуатации	8-1
8.1	Временный перерыв в работе	8-1
8.2	Полный вывод из эксплуатации / Постановка на хранение	8-1
8.3	Возобновление эксплуатации после длительного хранения	8-2
9	Устранение неисправностей	9-1
9.1	Поиск и устранение неисправностей	9-1
9.2	Дальнейшие операции по устранению неисправностей	9-4
A	Перечни: таблицы и заводские таблички	A-1
A.1	Ведомость операторов-машинистов	A-1
A.2	Ведомости работ по техническому обслуживанию и осмотрам	A-2
A.3	Момент затяжки резьбового соединения	A-3
A.4	Заводские таблички	A-4

B	Взрывозащита по стандарту Atex	B-1
B.1	Общие данные	B-1
B.2	Допуск и классификация	B-1
B.3	Символы и обозначения взрывобезопасности	B-1
B.4	Тип защиты «взрывонепроницаемая оболочка»	B-2
B.5	Особые условия	B-2
B.6	Внешний контроль полости сжатия	B-2
B.7	Типы по эксплуатации и монтажа	B-3
B.8	Работы по техническому обслуживанию и ремонту, конструктивные изменения	B-3
C	Технический паспорт ---	C-1
C.1	Конструкция	C-1
C.2	Замена масла в двигательном отсеке	C-2
C.3	Замена масла в полости сжатия	C-2
C.4	Замена рабочего колеса	C-4
C.5	Замена контактного уплотнения	C-5
D	Технический паспорт ---	D-1
D.1	Конструкция	D-1
D.2	Замена масла в двигательном отсеке	D-2
D.3	Замена рабочего колеса	D-2
D.4	Замена контактного уплотнения	D-3
E	Технический паспорт ---	E-1
E.1	Конструкция	E-1
E.2	Замена масла	E-2
E.3	Замена рабочего колеса	E-4
E.4	Замена контактного уплотнения	E-6
F	Указания по использованию «продуктов без силиконов»	F-1
F.1	Что означает «без силиконов»?	F-1
F.2	Как узнать о том, что продукт «без силиконов»	F-1
F.3	Что это означает для обращения с такими продуктами?	F-1
G	Монтажная схема - Стяжные анкера	G-1
G.1	Общая информация об изделии	G-1
G.2	Использование по назначению, области применения	G-1
G.3	Транспортировка и хранение	G-1
G.4	Установка стяжного анкера	G-2

Н	Работа от статического преобразователя частоты	Н-1
Н.1	Преобразователь частоты	Н-1
Н.2	Основные характеристики изделий известных фирм-производителей	Н-1
Н.3	Дополнительные характеристики изделий известных фирм-производителей	Н-1
Н.4	Выбор двигателя и преобразователя частоты	Н-1
Н.5	Минимальная частота вращения погружных насосов	Н-1
Н.6	Минимальная частота вращения насосов для сточных и загрязненных вод	Н-2
Н.7	Работа	Н-2
Н.8	Напряжение помех	Н-2
Н.9	Защита двигателя	Н-2
Н.10	Эксплуатация при частоте до 60Гц	Н-2
Н.11	Коэффициент полезного действия	Н-3
Н.12	Заключение	Н-3
И	Технический паспорт Ceram C0	И-1
И.1	Общие сведения	И-1
И.2	Описание	И-1
И.3	Состав	И-1
И.4	Свойства	И-1
И.5	Технические данные	И-2
И.6	Стойкость	И-2
И.7	Подготовка поверхности	И-3
И.8	Подготовка материала	И-3
И.9	Указания по обработке	И-3
И.10	Строение покрытия и потребность в материале	И-4
И.11	Интервалы последующей обработки / последующее покрытие	И-4
И.12	Время отверждения	И-4
И.13	Требуемый материал	И-4
И.14	Рабочие шаги	И-5
И.15	Очистка рабочих средств	И-5
И.16	Хранение	И-5
И.17	Меры безопасности	И-5
Ж	Технический паспорт Ceram C1	Ж-1
Ж.1	Общие сведения	Ж-1
Ж.2	Описание	Ж-1
Ж.3	Состав	Ж-1
Ж.4	Свойства	Ж-1
Ж.5	Технические данные	Ж-2
Ж.6	Стойкость	Ж-2
Ж.7	Подготовка поверхности	Ж-3
Ж.8	Подготовка материала	Ж-4
Ж.9	Указания по обработке	Ж-4
Ж.10	Строение покрытия и потребность в материале	Ж-4
Ж.11	Интервалы последующей обработки / последующее покрытие	Ж-4
Ж.12	Время отверждения	Ж-5
Ж.13	Требуемый материал	Ж-5
Ж.14	Рабочие шаги	Ж-5
Ж.15	Очистка рабочих средств	Ж-5
Ж.16	Хранение	Ж-6

J.17	Меры безопасности	J-6
K	Использование анодов протекторной защиты	K-1
K.1	Общая информация об изделии	K-1
K.2	Замена анодов протекторной защиты	K-1
K.3	Периодичность технического обслуживания	K-1
L	Подвесное устройство DN80 C/1F	L-1
L.1	Описание изделия	L-1
L.2	Использование по назначению, области применения	L-1
L.3	Транспортировка и хранение	L-1
L.4	Монтаж	L-1
L.5	Монтаж подвесного устройства DN80 C/1F	L-2
M	Коммутационный аппарат для плавного пуска	M-1
M.1	Общие сведения	M-1
M.2	Ввод в эксплуатацию	M-1
M.3	Вывод из эксплуатации	M-1
M.4	Сообщения об ошибках	M-2
N	Монтаж устройства подвески	N-1
N.1	Описание изделия	N-1
N.2	Использование по назначению	N-1
N.3	Транспортировка и хранение	N-1
N.4	Работы по техническому обслуживанию	N-2
N.5	Маркировка типа	N-2
N.6	Монтаж различных устройств подвески	N-3
N.7	Монтаж устройства подвески R2 и DN36... - DN250...	N-4
N.8	Монтаж устройства подвески DN300... - DN600...	N-8
N.9	Ввод в эксплуатацию	N-10
O	Технический паспорт на машину	O-1
P	Сертификат о соответствии нормам ЕС	P-1
Q	Сертификат о соответствии нормам ЕС	Q-1

1 Предисловие и авторские права

1.1 Предисловие

Уважаемые заказчики, дамы и господа!

Мы рады, что Ваш выбор сделан в пользу оборудования нашей фирмы. Мы хотим указать Вам на то, что предлагаемая Инструкция по эксплуатации и техническому обслуживанию перед первым применением изделия должна быть внимательно прочитана, чтобы могло быть обеспечено безопасное и экономичное использование изделия. Техническая документация содержит все необходимые данные об изделии, позволяющие эффективное его использование в соответствии с назначением. Кроме того, Вы найдете здесь полезную информацию, позволяющую вовремя распознать опасности, снизить расходы на ремонт и простой, повысить срок службы и надежность работы изделия.

Пользователь несет ответственность за то, чтобы все лица, работающие с изделием, внимательно изучили и поняли данную Инструкцию и были не моложе 18 лет. Кроме того, к работе с изделием допускается только квалифицированный и обученный персонал. Перед началом работ подлежат выполнению принципиально все требования техники безопасности и указания изготовителя.

Настоящая Инструкция по эксплуатации и техническому обслуживанию углубляет и/или дополняет существующие национальные предписания по охране труда и технике безопасности. Кроме того, эта инструкция в любое время должна находиться на месте изделия подъемника и быть доступна персоналу.

1.2 Авторское право

Авторское право по настоящей Инструкции по эксплуатации и техническому обслуживанию сохраняются за изготовителем. Настоящая Инструкция по эксплуатации и техническому обслуживанию предназначена для монтажников и персонала, работающего и осуществляющего техническое обслуживание оборудования. Инструкция содержит предписания и иллюстрации технического характера, которые не разрешается полностью или частично размножать, распространять или использовать без разрешения для конкурентных целей или сообщать третьим лицам.

1.3 Изготовитель

EMU Unterwasserpumpen GmbH
Heimgartenstraße 1-3
D - 95030 Hof
Телефон ++49/9281/974-0
Факс: ++49/9281/96528
Интернет: www.emu-pumps.com
E-mail: info@emu-pumps.com

1.4 Право на внесение изменений

Изготовитель сохраняет за собой все права на внесение технических изменений в установки и/или конструктивные детали.

Действие настоящей Инструкции по эксплуатации и техническому обслуживанию распространяется на изделие, указанное на титульном листе.

2 Общие указания

Настоящая инструкция по эксплуатации и техническому обслуживанию содержит основополагающие указания, соблюдение которых настоятельно необходимо при монтаже, эксплуатации и техническом обслуживании. Подлежат соблюдению не только общие указания, содержащиеся в главе 2, но и частные указания, встречающиеся в других разделах. Пользователь несет ответственность за то, чтобы персонал исполнял эти указания и предписания.

2.1 Обозначение указаний



Пиктограмма «Внимание!»

Обозначает части текста, которые необходимо строго соблюдать, чтобы исключить травмирование людей и/или повреждение изделия!



Пиктограмма «Опасно!»

Обозначает особые опасности. Пиктограмма включает в себя графический элемент, указывающий на опасность, например, опасность в связи со сдавливанием!



Пиктограмма «Приказание»

Обозначает предписания и обязанности, которые должны быть строго выполнены. Пиктограмма включает в себя графический элемент, указывающий на предписание или обязанность, например, обязанность ношения защитных шлемов!



Пиктограмма «Запрещено!»

Обозначает условия или действия, которые категорически запрещены. Пиктограмма включает в себя графический элемент, указывающий на условия или действия, например, вход посторонним запрещен!



Пиктограмма «Указание»

Обозначает технические требования или указания, которым пользователь должен уделять особое внимание.

Используемые пиктограммы «Опасно!», «Запрещено!» и «Приказание» соответствуют общедействующим стандартам и предписаниям, например, UVV, VBG, ANSI.

2.2 Примененные нормативные акты и символ CE

Наши изделия соответствуют следующим нормативным актам ЕС:

- Нормативный акт ЕС по машиностроению 98/37/EG
- Нормативный акт ЕС по электромагнитной совместимости 89/336/EWG
- Нормативный акт ЕС по низковольтному оборудованию 73/23/EWG

Общие указания

Кроме того, применяются различные гармонизированные стандарты, например, DIN EN 809, DIN EN 292 части 1 и часть 2, DIN EN 60034-1, и т. д.

При эксплуатации, монтаже и демонтаже изделия дополнительно – как основу - требуется соблюдать различные национальные стандарты. Это могут быть, например, правила техники безопасности (UVV, VBG, GUV), предписания Союза немецких электротехников VDE, Закон о безопасности оборудования (GSG), и т. д.

Точная информация об использованных нормативных актах и стандартах приведена в Заявлении о соответствии стандартам ЕС. Оно выдается согласно нормативным актам ЕС 98/37/EG, приложение II А.

Символ CE находится на заводской табличке или в непосредственной близости от нее. Заводская табличка расположена на корпусе двигателя или на раме.

2.3 Указания по технике безопасности

- Не допускается работа в одиночку при монтаже и демонтаже изделия.
- Все работы (монтаж, демонтаж, техническое обслуживание, инсталляция) разрешается выполнять только при отключенном оборудовании. Изделие должно быть отсоединено от электрической сети и предохранено от повторного включения. Все вращающиеся части должны находиться в неподвижном состоянии.
- Эксплуатацию и техническое обслуживание изделия разрешается осуществлять лишь лицам, выбранным в соответствии с положениями VBG 1 §13, VBG 4.
- Работающий на оборудовании оператор должен быть проинструктирован об электропитании изделия, а также о способах отключения его.
- Оператор должен незамедлительно сообщать о любой неисправности или неправильной работе старшему ответственному лицу. Это касается как механического, так и электрического оборудования.
- При появлении неисправностей, снижающих безопасность работы, оператор обязан немедленно выключить оборудование. К таким неисправностям относятся:
 - Отказ предохранительных и/или контрольных устройств
 - Повреждение важных деталей
 - Повреждение электрических устройств, проводов и изоляции.
- Изменения на электрических вводах и подключениях вправе производить только квалифицированные специалисты.
- При эксплуатации изделия подлежат соблюдению действующие по месту установки предписания и законы. В интересах безопасной работы пользователь должен четко оговорить распределение обязанностей среди персонала. Весь персонал несет ответственность за соблюдение предписаний.
- Инструменты и прочая оснастка должны храниться в отведенных местах, чтобы обеспечивать надежную и безопасную работу.
- Съёмные и/или подвижные вспомогательные подъемные средства следует использовать так, чтобы обеспечивалась их устойчивость при работе.
- Следует принять меры, предотвращающие нахождение людей под висящими грузами. Кроме того, запрещается перемещать висящие грузы над незащищенными рабочими местами, где в обычных условиях находятся люди.
- Такелажные средства должны подбираться в соответствии с конкретными условиями (погода, грузозацепы, груз и т.д.). Если после использования они не снимаются с оборудования, их нужно отчетливо обозначить как такелаж. Такелажные средства подлежат в дальнейшем бережному хранению.
- Допускается использование только допущенных и проверенных официальными службами такелажных и строповочных средств.

- При пользовании передвижных грузоподъемных средств для перемещения грузов следует принять меры по предотвращению их опрокидывания, смещения, соскальзывания и т.д.
- При использовании передвижных грузоподъемных средств, при необходимости (например, при ограниченном обзоре), следует привлечь еще одного человека для подачи координирующих команд.
- Поднимаемый груз следует транспортировать так, чтобы при отключении электропитания никто не пострадал. При ухудшении погодных условий такие работы на открытом воздухе следует прекратить.
- При работах в закрытых помещениях следует обеспечить достаточный приток воздуха для дыхания. Следует обеспечить достаточную вентиляцию.
- При проведении сварочных работ и/или работ с электрооборудованием необходимо убедиться в отсутствии опасности взрыва.



Эти указания необходимо строго соблюдать. Несоблюдение этого требования может вести к тяжелым последствиям для персонала и к серьезным повреждениям оборудования.

2.4 Квалификация персонала

Персонал, который работает на оборудовании или с ним, должен иметь соответствующую квалификацию, например, электрические работы разрешается выполнять только авторизованным специалистам-электрикам. Весь персонал должен быть совершеннолетним. Кроме того, необходимо убедиться в том, что персонал может прочесть и понять данную инструкцию по эксплуатации и техническому обслуживанию; при необходимости, следует заказать у изготовителя данную инструкцию на требуемом языке.

2.5 Параметры фундамента

Строительные конструкции и фундаменты должны иметь достаточную несущую способность (бетон без трещин с качеством не менее В25), чтобы обеспечить надежное и отвечающее рабочим условиям крепление. За подготовку фундаментов и правильность их размеров, прочности и несущей способности ответственность несет владелец оборудования или соответствующий поставщик!

2.6 Иллюстрации

Используемые иллюстрации – это вымышленные и оригинальные чертежи изделий. Не возможно иначе при таком многообразии наших изделий и таком количестве различных размеров, связанном с модульной системой. Точные иллюстрации и размеры приведены на размерном чертеже, инструкции по планированию и/или монтажной схеме.

2.7 Порядок действий при эксплуатации оборудования

Предписания по охране труда VBG 1, 4, 5, 8, 125 и Предписания VDE (VDE 0113 / EN 60204-1, VDE 0100, VDE 0165 и Руководящие указания EC 93/44/EWG и 89/655/EWG) подлежат исполнению. В процессе эксплуатации на оборудовании имеются опасные токоведущие и вращающиеся части.



Не вводите какие/либо предметы и/или части тела в и/или между подвижными частями (например, рабочим колесом) изделия!



2.8 Рабочие среды

Каждая рабочая среда отличается в отношении состава, агрессивности, абразивного действия, содержания TS и многих других аспектов. Наша продукция может использоваться во многих областях. Более точная информация об этом приведена в главе 3, техническом паспорте оборудования и в подтверждении заказа. При этом следует учитывать, что из-за изменения плотности, вязкости или состава может изменяться ряд параметров изделия.

Для различных сред требуются также и различные материалы и формы рабочих колес. Чем точнее были сведения Вашего заказа, тем лучше может быть адаптировано наше изделия к Вашим требованиям. Если возникают изменения в области применения и/или в рабочей среде, сообщите нам об этом, чтобы мы могли адаптировать наше оборудование к новым условиям.

При переходе оборудования на новую среду необходимо учитывать следующее:

- Оборудование, которое эксплуатировалось в сточных и/или производственных водах, перед использованием с чистой и питьевой водой должно быть тщательно очищено.
- Оборудование, работавшее на опасных для здоровья средах, перед сменой среды должно быть обеззаражено. Кроме того, следует выяснить, разрешается ли вообще использование данного оборудования с другой средой.
- В оборудовании, которое эксплуатируется со смазочной или охлаждающей жидкостью (например, маслом), при поврежденном контактом уплотнении жидкость может попасть в нагнетаемую среду.

2.9 Электрические соединения, работа с электрооборудованием

Наше электрическое оборудование работает на переменном или промышленном токе большой силы. Подлежат соблюдению местные предписания (в частности, VDE 0100). При осуществлении подключений следует руководствоваться техническим паспортом «Электрическое подключение». Технические данные, приведенные на заводской табличке и в техническом паспорте машины, подлежат неукоснительному соблюдению!

Если произошло выключение оборудования каким-либо предохранительным устройством, повторное включение разрешается только после устранения неисправности.



Электрические работы (работы по подключению, техническому обслуживанию и ремонту) разрешается доверять только квалифицированному электрику-специалисту! Неиспользуемые жилы должны быть отключены! Запрещается погружать концы кабелей в подаваемую среду!

При включении оборудования через электрические пусковые устройства, а особенно электронные - типа устройств плавного пуска и преобразователей частоты в целях соблюдения Руководящих указаний по электромагнитной совместимости требуется учитывать предписания изготовителя пусковой аппаратуры. Возможно, потребуются меры по экранированию токоведущих кабелей и линий управления (например, применение специальных кабелей и т.д.).



Подключение разрешается производить лишь через коммутационную аппаратуру, отвечающую гармонизированным стандартам Европейского Союза. Учтите, что в условиях электромагнитного излучения имеется опасность для лиц, пользующихся кардиостимуляторами. Кроме того, мобильные радиотелефоны могут приводить к перебоям в работе установки.



2.10 Заземление

Наши системы (оборудование, включая предохранительные устройства и пульт управления, подъемник) должны быть заземлены. Если имеется опасность того, что обслуживающий персонал может войти в контакт с оборудованием или подаваемой средой (например, на строительных площадках), заземленное соединение должно быть дополнительно защищено автоматом защитного отключения.

Электрооборудование соответствует по действующим стандартам классу защиты двигателей IP 68.

2.11 Предохранительные и контрольные устройства

Наши изделия оснащены различными предохранительными и контрольными устройствами. Ими являются, например, приемные ситчатые фильтры, датчики температуры, устройством контроля полости сжатия и т. д. Эти устройства запрещается демонтировать или отключать.

Перед вводом в эксплуатацию эти устройства, например, датчики температуры, поплавковые выключатели и т. д. должны быть подключены специалистом (см. технический паспорт «Электрическое подключение»), а затем необходимо проверить их работоспособность. Учтите, что определенные устройства для безупречной работы требуют наличия коммутационного аппарата, например, позистора или РТ100-датчика. Этот коммутационный аппарат может быть куплен у изготовителя или в специализированной торговой организации.



По соображениям техники безопасности недопустимо снимать требуемые предохранительные и контрольные устройства. Персонал должен быть инструктирован в этом отношении и располагать специальными знаниями.

При неисправностях и/или неправильном функционировании этих устройств эксплуатация изделия не допускается.

2.12 Эксплуатация во взрывоопасной атмосфере

Обозначенные символом взрывозащиты подходят для работы во взрывоопасной атмосфере. Для подобной эксплуатации изделия должны соответствовать определенным нормам. Кроме того, пользователем должны соблюдаться определенные правила поведения и нормативные акты.



Изделия, которые допущены к эксплуатации во взрывоопасной атмосфере, имеют в наименовании суффикс «Ex» (например, Т... Ex...)! Кроме того, на заводской табличке имеется символ «Ex»! При использовании во взрывоопасной атмосфере соблюдайте также указания, приведенные в главе «Защита от взрыва по стандарту ...»!



Подача взрывоопасных сред (например, бензина, керосина и т. д.) категорически запрещена. Эти изделия не предназначены для подачи подобных сред!

2.13 Звуковое давление

Изделие, в зависимости от размеров и мощности (кВт), во время эксплуатации создает звуковое давление в диапазоне от 70дБ (А) до 110дБ (А).

Действительное звуковое давление зависит, однако, от нескольких факторов. К ним относятся, например, метод монтажа, тип монтажа (сухой, мокрый, переносной), крепление принадлежностей (например, подвесного устройства) и трубопроводов, место эксплуатации, глубина погружения и т. д.

Мы рекомендуем пользователю выполнить дополнительное измерение на рабочем месте, если изделие работает на его предприятии и при всех условиях эксплуатации.



Согласно действующим законам, нормативным актам, стандартам и предписаниям, начиная со звукового давления 85дБ (А) обязательно ношение средств защиты органов слуха! Пользователь несет ответственность за выполнение этого предписания!

2.14 Гарантия

В этой главе приводится общая информация о гарантийных обязательствах. Договорные положения всегда имеют приоритет и не отменяются этой главой! Изготовитель обязуется устранять любые неисправности и дефекты в изделиях, проданных им, если выполнялись следующие условия:

Общие сведения

- Речь идет о низком качестве материала, изготовления и/или конструкции.
- О дефектах сообщается изготовителю письменно в течение договоренного гарантийного срока.
- Изделие использовалось только по назначению и в предусмотренных условиях эксплуатации.
- Все предохранительные и контрольные устройства были подключены и проверены квалифицированным персоналом.

Гарантийный срок

Если договором не установлено иного, гарантийный срок составляет 12 месяцев с момента ввода в эксплуатацию или 18 месяцев с даты поставки. Иные условия должны быть указаны в письменном виде в подтверждении заказа. Он длится не менее, чем до установленного договора конца гарантийного срока изделия.

Запасные части, дооснастка и переделки

Для ремонтов, замены, дооснастки и переделок допускается использовать только оригинальные запасные части, предлагаемые изготовителем. Лишь они гарантируют максимально возможный срок службы и надежность в работе. Эти детали и узлы разработаны специально для наших изделий. Несанкционированные дооснастки и переделки и использование неоригинальных запасных частей может вести к серьезным повреждениям изделия и/или к тяжелым травмам персонала.

Техническое обслуживание

Следует регулярно проводить предусмотренные работы по техническому обслуживанию и осмотрам. Их проведение разрешается доверять только опытным, квалифицированным и получившим специальный допуск лицам. **Ведение прилагаемой ведомости работ по техническому обслуживанию и осмотрам является обязательным** и поможет Вам контролировать проведение предписанного технического обслуживания и осмотров. Работы по техническому обслуживанию, не предусматриваемые настоящей

инструкцией по эксплуатации и техническому обслуживанию, а также все виды ремонтных работ должны проводиться только силами изготовителя и авторизованных им мастерских.

Ведомость операторов-машинистов

Ведомость операторов-машинистов **необходимо** заполнять полностью и аккуратно. В этой ведомости каждое лицо, так или иначе связанное с изделием, удостоверяет получение инструкции по эксплуатации и техническому обслуживанию, прочтение и усвоение ее.

Повреждения изделия

Неполадки и неисправности, ухудшающие безопасность, должны быть незамедлительно и квалифицированно устранены обученным этому персоналом. Изделие допускается к эксплуатации только в технически безупречном состоянии. Во время установленного договором гарантийного срока ремонт изделия разрешается выполнять только изготовителю и/или авторизованной мастерской! Изготовитель оставляет за собой право потребовать отправить неисправное оборудование на завод в целях его осмотра!

Исключение ответственности

За неисправности и дефекты фирма не несет никакой ответственности в одном из следующих случаев:

- Неправильно выполненные нами расчеты из-за неверных данных пользователя или заказчика
- Несоблюдение указаний по технике безопасности, предписаний и необходимых требований, устанавливаемых немецким законодательством и данной инструкцией по эксплуатации и техническому обслуживанию
- Неправильный монтаж/демонтаж
- Неправильное техническое обслуживание
- Неправильно выполненные ремонтные работы
- Неправильно выполненные строительные работы
- Химические, электрохимические и электрические воздействующие факторы
- Износ

При этом исключается любая ответственность изготовителя за причиненный физический и/или материальный ущерб.

2.15 Технический уровень

Изделие изготавливается на уровне последних достижений техники и с учетом общепринятых требований техники безопасности (§ 1.7.4 директивных указаний Европейского совета, законодательных положений согласно Закону о безопасности оборудования GSG и Предписаний по технике безопасности UVV/VBG). Вся дальнейшая информация содержится в техническом паспорте на оборудование.

2.16 Пояснение используемых сокращений и терминов

Сокращения

прибл. =	приблизительно	макс. =	максимум, не более
т. е. =	то есть	и т. д. =	и так далее
мин. =	минимум, не менее	см. =	смотри

Термины

Сухой ход:

Изделие работает с полной частотой вращения, но отсутствует подаваемая среда. В зависимости от типа монтажа, следует избегать возникновения сухого хода, при известных обстоятельствах должно быть установлено предохранительное устройство!

Тип монтажа «мокрый»:

При этом типе монтажа изделие погружается в подаваемую среду. Таким образом, оно полностью окружено подаваемой средой. При этом учитывайте данные о максимальной глубине погружена и минимальном покрытии водой!

Тип монтажа «сухой»:

При этом типе монтажа изделие устанавливается в сухом виде, т. е. подаваемая среда подводится и отводится через систему трубопроводов. Изделие не погружается в подаваемую среду. При этом учитывайте, что поверхности изделия могут иметь очень высокую температуру!

Тип монтажа «переносной»:

При этом типе монтажа изделие может быть установлено и включено в любом месте. Этот тип монтажа применяется для оборудования для сточных и загрязненных вод, которые эксплуатируется в строительных котлованах в т. н. «чавкающем» режиме. При этом учитывайте, что поверхности изделия могут иметь очень высокую температуру!

Режим эксплуатации «S1» (длительный режим):

Под номинальной нагрузке достигается постоянная температура, которая даже при длительной работе больше не растет. Оборудование может работать безостановочно под номинальной нагрузкой, при этом не превышает допустимая температура.

Режим эксплуатации «S2» (кратковременный режим):

Небольшая длительность работы под номинальной нагрузкой по сравнению с последующей паузой. Макс. длительность работы указывается в минутах, например, S2-15. В течение этого времени оборудование может работать под номинальной нагрузкой, при этом не превышает допустимая температура. Пауза должна продолжаться до тех пор, пока температура оборудования не будет отличаться от температуры охлаждающей жидкости не больше чем на 2К.

«Чавкающий» режим:

«Чавкающий» режим аналогичен сухому ходу. Оборудование работает, но подается лишь небольшой объем среды. **«Чавкающий» режим применяется только в сочетании с типом монтажа «переносной»!**

Устройство защиты от сухого хода:

Устройство защиты от сухого хода должно вызывать автоматическое отключение изделия, если достигнуто минимальное покрытие изделия водой. Это достигается путем установки поплавкового выключателя.

Устройство управления уровнем:

Устройство управления уровнем должно автоматически включать и выключать изделие при различных уровнях заполнения. Это достигается путем установки одного или двух поплавковых выключателей.

Сухой ход категорически запрещен при типах монтажа «мокрый» и «сухой»!



Соблюдайте указания о типе монтажа и соответствующем режиме эксплуатации, приведенные в техническом паспорте оборудования. Несоблюдение этого может привести к тяжелым повреждениям изделия.

При этом соблюдайте данные о минимальном покрытии водой, приведенные в техническом паспорте на оборудование!

3 Описание изделия

3.1 Общая информация об изделии

Оборудование изготавливается с большой тщательностью и постоянно проходит контроль качества. При условии правильной отладки и регулярном техническом обслуживании гарантируется бесперебойная работа оборудования.

3.2 Использование по назначению, области применения

В области «Сточные (производственно-бытовые) воды» мы различаем три типа оборудования для различных областей применения. Следует различать следующие типовые ряды:

- Оборудование «KE» применяется для осушения подвалов.
- Оборудование «KS» предназначено для строек и подобных областей применения. При этом нагнетаемая среда может содержать незначительную часть твердых веществ.
- Оборудование «FA» может применяться в тех же областях, что и оборудование «KE» и «KS». Но при использовании оборудования этого типа нагнетаемая среда может иметь значительную часть твердых веществ.

3.3 Условия эксплуатации

Оборудование разрешается использовать только для перемещения сточных вод. Стандартное исполнение предусматривает использование для работы на глубине не более 12,5 м. Транспортируемая среда при использовании стандартного оборудования должна иметь плотность не более 1050 кг/м³, вязкость не более 1 мПа·с и температуру не более 40 °С. Выпускается также оборудование в специальном исполнении для работы с абразивными и агрессивными средами. Для выяснения других возможных областей применения просим проконсультироваться с изготовителем.

Управление оборудованием осуществляется со специально предусмотренного поста управления или с входящего в объем поставки коммутационного аппарата.



В зависимости от типа, оборудование может эксплуатироваться в типомонтаже «переносной, мокрый и сухой». Соблюдайте данные, приведенные в техническом паспорте на оборудование!



Точные данные для того или иного исполнения оборудования и двигателя содержатся в спецификации на оборудование или на подтверждении заказа.

Учитывайте также, что это оборудование не является самовсасывающим, т. е. для нагнетания крыльчатка всегда должна быть окружена нагнетаемой средой.

3.4 Конструкция

Общие сведения

Оборудование состоит из насосного и моторного блоков. В зависимости от типа оборудования, оно собирается в модульную конструкцию или изготавливается как агрегат. При изготовлении как агрегат насосный и моторный блоки образуют единый модуль и не могут быть поставлены по-отдельности.

Они изготавливаются из высококачественных материалов. Вал и резьбовые элементы выполнены из нержавеющей стали, корпусные части – литье из серого чугуна или легкий сплав, а обмотка из провода с двойным эмалевым покрытием класса изоляции «F». Оборудование оснащено со стороны транспортируемой жидкости контактным уплотнением из карбида кремния или уплотнительной кассетой. Со стороны двигателя уплотнение осуществляется радиальным уплотнением вала или также контактным уплотнением из карбида кремния. Нагнетательный патрубок имеет внутреннюю дюймовую резьбу и может быть оснащен различными муфтами, или наружную резьбу с неразъемной муфтой.

Кабели электропитания рассчитаны на предельные механические нагрузки и имеют герметизирующую оболочку для защиты от транспортируемых сред. Линии электропитания двигателя также защищены от действия транспортируемых жидкостей. На установках применяются асинхронные двигатели трехфазного тока.

Точная конструкция приведена в «Техническом паспорте» на оборудование, который находится в приложении.

Предохранительные и контрольные устройства

В зависимости от типа и технических характеристик двигателя он оснащен различными термочувствительными элементами. Они служат для защиты двигателя от перегрева. Кроме того, различные типы оборудования могут быть оснащены электродом полости уплотнения. Если вода попадает в блок уплотнений, то, в зависимости от подключения, на это указывается предупреждающим сигналом и/или отключением оборудования.



Точные данные об используемых термочувствительных элементах и подключении их и электрода полости уплотнения приведены в спецификации «Электрические соединения»!

3.5 Маркировка типа

Кодовый набор в маркировке типа содержит сведения о модели оборудования.

Пример типа: KE 7 x

KE = насос для сточной воды для осушения подвалов

7 = внутризаводское обозначение типа

x = модель

Модели

D = трехфазный ток

E = однофазное подключение

ES = однофазное подключение + поплавковый выключатель

DM = трехфазное присоединение + защита двигателя

DMS = трехфазное присоединение + защита двигателя + поплавковый выключатель

- E0 = однофазное подключение без штекера (свободный конец кабеля)
 D0 = трехфазное присоединение без штекера (свободный конец кабеля)
 Z = центральный напорный патрубок
 H = крыльчатка высокого давления
 M = крыльчатка среднего давления
 N = крыльчатка низкого давления

Пример для двигателя: F 12.1 - 2 / 6

- F = конструкция (F, FO = двигательный отсек залит маслом, T = сухой двигательный отсек)
 12 = типоразмер в см
 1 = внутриводской код
 2 = число пар полюсов
 6 = длина пакета в см (округленно)

3.6 Охлаждение

В двигателях F и FO охлаждение осуществляется маслом, в двигателях T – воздухом в двигательном отсеке. Отвод тепла всегда производится через корпус и нагнетаемую среду.



При типе монтажа «переносной и сухой» детали корпуса могут иметь температуру значительно выше 40°C. Грозит опасность получения ожогов. После отключения оборудования дать ему вначале охладиться до комнатной температуры.



В связи с этим учитывайте также режим эксплуатации для соответствующего типа монтажа!

3.7 Рабочие колеса

Рабочие колеса оптимально согласованы с оборудованием и условиями эксплуатации. Рабочее колесо крепится непосредственно на валу двигателя и приводится им в движение. В качестве конструкционных материалов применяются литой серый чугун и легкий сплав. Для дополнительной защиты от износа подходящие для того рабочие колеса изготавливают из отбеленного чугуна «Abrasil» или покрывают защитным слоем из обливной керамики.

3.8 Подшипники двигателей

Все подшипники, используемые на оборудовании, представляют собой смазанные на весь срок службы подшипники и потому не требуют ухода.

3.9 Технические данные

Технические данные по используемому Вами оборудованию приведены в его техническом паспорте. Обращаем Ваше внимание, что все параметры, в особенности по току и рабочему напряжению, должны неукоснительно выдерживаться.

3.10 Особые указания

Технический паспорт:

В техническом паспорте приведена подробная информация о конструкции, исполнении и техническом обслуживании оборудования. Кроме того, там содержится схема оборудования, а также информация о замене масла, рабочего колеса и щелевого кольца.

Рабочие жидкости:

Рабочие жидкости (в частности, редукторное масло, смазочные материалы и т.п.) в случае необходимости сливать в подходящие емкости и утилизировать согласно предписаниям (согл. Руководящим указаниям 75/439/EWG и Положениям согл. §§ 5a, 5b AbfG). При проведении работ по уходу и очистке пользоваться соответствующей защитной рабочей одеждой. Утилизацию осуществлять согласно Регистру отходов TA 524 02 и Руководящим указаниям EC 91/689/EWG.

«Чавкающий» режим

Оборудование, для которого допускается т. н. «чавкающий» режим, должны эксплуатироваться с типом монтажа «переносной». При этом учитывайте также информацию о режиме эксплуатации.

Вся информация содержится в техническом паспорте на оборудование!



При эксплуатации в «чавкающем режиме» детали корпуса могут иметь температуру значительно выше 40°C. Грозит опасность получения ожогов. Может происходить отключение двигателя термочувствительными элементами. После отключения оборудования дать ему вначале охладиться до комнатной температуры.

4 Транспортировка и хранение

Во избежание опасных травм и поломок при транспортировке изделия необходимо соблюдать следующие требования:

- Операции по транспортировке могут производить только квалифицированные работники с соблюдением требований по технике безопасности.
- Для транспортировки изделия допускается применять только подходящие грузоподъемные и такелажные средства (например, ленты). При использовании цепей их следует защищать от проскальзывания таким образом, чтобы избежать травм персонала и/или поломок изделия.
- См. также «Общие указания» на стр. 2-1.

4.1 Поставка

После доставки весь груз сразу же проверить на комплектность и отсутствие повреждений. Об обнаруженных недостатках следует сообщить транспортному предприятию либо же фирме изготовителю еще в день доставки, в противном случае любые претензии будут отклонены. Обнаруженные повреждения должны быть зафиксированы в поставочной или отгрузочной документации.

4.2 Транспортировка

При транспортировке допускается применение только специально предусмотренных и допущенных строповочных средств, транспортных средств и подъемных механизмов. Они должны иметь требуемую грузоподъемность и обеспечивать надежную транспортировку изделия. Поставка изделий с завода-изготовителя или от поставщика производится в подходящей упаковке. Как правило, это исключает опасность повреждений при транспортировке и хранении. При частой смене места расположения оборудования следует бережно сохранять упаковку для повторного использования.



При использовании питьевой воды в качестве охлаждающего/ смазочного средства изделие должно транспортироваться таким образом, чтобы исключить замерзание. Если это не возможно, оборудование должно быть опорожнено и просушено!

4.3 Хранение

Новые поставленные изделия подготовлены таким образом, что их можно хранить не менее 1 года. В случае промежуточного хранения изделие перед отсылкой на склад следует тщательно очистить!

Для создания надлежащих условий хранения:

- Изделие надежно установить на прочное основание и защитить от опрокидывания. При этом мешалки с погружными двигателями, подъемники и насосы с напорными кожухами хранятся горизонтально, а насосы для сточных и производственно-бытовых вод и погружными мотопомпы – вертикально. Погружные мотопомпы могут также храниться и в горизонтальном положении. При

этом следить за тем, чтобы они прогибались. В противном случае образуются недопустимые механические напряжения.



Ни в коем случае не класть изделие, предварительно не закрепив его. Категорически избегать прогиба изделий. Несоблюдение этого требования может привести к травмам персонала и/или серьезным поломкам оборудования.

- Наши изделия могут храниться при температуре не ниже -15°C . Складское помещение должно быть сухим. Мы рекомендуем надежное от замерзания хранение в помещении с температурой в диапазоне от 5°C до 25°C .

Изделия, заполненные питьевой водой, могут храниться при условии положительных температур в помещениях не более 4 недель. При более длительном хранении их необходимо опорожнить и просушить.

- Недопустимо хранить изделие в помещениях, где производятся сварочные работы, так как излучение и выделяющиеся газы могут разрушать эластомерные части и покрытия.
- В изделиях со всасывающим и/или нагнетательным патрубками их необходимо закрыть, чтобы предотвратить загрязнение.
- Все сетевые кабели следует закрепить и предохранить от изломов, повреждений и проникновения влаги.



Попавшая влага и низкие температуры могут привести к повреждению сетевых кабелей! Категорически запрещено тянуть за сетевые кабели во избежание появления скрытых дефектов в самом кабеле или в местах его присоединения к двигателю.

Изделия, оснащенные несущим кабелем (см. технический паспорт машины), могут переноситься с его помощью!

- Продукт следует оберегать от воздействия прямого солнечного света, высоких температур, мороза и пыли.

Высокие или низкие температуры могут привести к серьезным повреждениям крыльчаток, рабочих колес и покрытий!

- Необходимо регулярно проворачивать рабочие колеса и крыльчатки. Благодаря этому предотвращается заклинивание подшипников и обновляется слой смазки в контактном уплотнительном кольце. В изделиях с редуктором предотвращается заклинивание шестерней и обеспечивается возобновление слоя смазки (что препятствует поверхностному ржавлению).



Во время работы на рабочих колесах и крыльчатках могут образовываться острые кромки. В связи с этим грозит опасность получения травм. Пользуйтесь необходимыми средствами индивидуальной защиты!

- Перед вводом в эксплуатацию после длительного хранения изделие следует очистить от загрязнений, например, пыли и остатков масла. Необходимо проверить легкость хода и отсутствие повреждений покрытий рабочих колес и крыльчаток.

Перед вводом в эксплуатацию проверить уровни заполнения (масло, заливка двигателя и т. п) отдельных изделий и, при необходимости, долить. Изделия, заливаемые питьевой

водой, перед вводом в эксплуатацию должны быть полностью ею залиты! Данные о заливке приведены в техническом паспорте машины



Поврежденные покрытия должны быть незамедлительно восстановлены. Только неповрежденное покрытие полностью выполняет свое назначение!

Если Вы соблюдаете эти правила, Ваше изделие может храниться более длительный срок. Учтите, что эластомерные детали и покрытия подвержены естественному охрупчиванию. При хранении свыше 6 месяцев мы рекомендуем проверять их работу и, при необходимости, заменять. По этому поводу обратитесь к изготовителю.

4.4 Возврат

Изделия, которые посылаются обратно на завод-изготовитель, должны быть чистыми и должным образом упакованы.

Это означает, что изделие должно быть очищено от загрязнений, а при использовании вредных для здоровья сред должно быть обеззаражено.

Упаковка должна надежно защищать изделие от повреждений.

В случае возникновения вопросов обращайтесь к изготовителю!



В случае поставки изделий в неупакованном виде действие всех гарантийных обязательств прекращается.

5 Монтаж

Во избежание поломок оборудования и опасных травм при монтаже следует соблюдать следующие требования:

- Монтажные работы, включая сборку и наладку, могут осуществлять только квалифицированные работники с соблюдением требований техники безопасности.
- Перед началом монтажных работ оборудование следует проверить на отсутствие повреждений при транспортировке.
- См. также «Общие указания» на стр. 2-1.

5.1 Общие сведения

Оборудование поднимать за ручку, ни в коем случае не за питающий кабель – исключение: Ваше оборудование оснащено несущим кабелем EMU! При использовании на мягком грунте необходимо применить твердую опору, чтобы предотвратить опускание. После перекачивания воды, содержащей известь, глину или цемент, рекомендуется промыть оборудование чистой водой, чтобы предотвратить образование корки. При эксплуатации в шахтах с содержащимися в воде материалами с длинными волокнами (листья, трава и т. п.), рекомендуется установить оборудование в клеть. Это ведет к увеличению площади фильтрации.

При использовании регуляторов уровня учитывать минимальное погружение под воду, см. технический паспорт оборудования. При наличии воздушных включений оборудование должно быть опущено ниже или установлено слегка под наклоном (напорным патрубком вверх). Защищайте оборудование от замерзания!



При попадании водяной струи на поверхность воды в нагнетаемую среду попадает воздух, что ведет к турбулизации. Из-за подобной турбулизации оборудование работает неравномерно и подвергается повышенному износу. Кроме того, водяная струя не должна попадать прямо на оборудование! Предотвращайте это, используя направляющие и отбойные пластины!

5.2 Виды монтажа

Возможные варианты монтажа оборудования:

- свободно стоящий в шахтах и ямах с шланговым соединением
- свободно стоящий в шахтах со стационарным трубным соединением

Многоуважаемый заказчик! При монтаже учитывайте наши общие и практические советы, приведенные в нашем каталоге.

5.3 Требования к рабочим зонам (шахта / яма)

Рабочая зона должна быть рассчитана на конкретное оборудование. В глубоких шахтах следует предусмотреть возможность свободного монтажа подъемного устройства, поскольку все работы на оборудовании должны быть проведены только вне рабочей зоны. Место, куда предполагается опустить оборудование, должно быть доступно подъемному устройству без создания опасных ситуаций, а само оборудование должно установлено на прочную опору.

Линии электропитания должны быть проложены так, чтобы в любое время обеспечить безопасную эксплуатацию и незатрудненный монтаж/демонтаж устройства.

5.4 Подготовка монтажной оснастки

Поворотный подъемник с достаточной грузоподъемностью и несущей способностью

При монтаже в глубоких шахтах и ямах имеет смысл применение подъемных механизмов. Максимальная грузоподъемность должна быть выше, чем суммарный вес оборудования, присоединенных элементов и кабелей. Следует обеспечить незатрудненную и безопасную возможность подъема и опускания оборудования. В зоне поворота не должны находиться мешающие предметы.

Кабельный хомут

Они необходимы при использовании стационарного трубопровода. В зависимости от длины кабеля, необходимо иметь достаточное количество кабельных хомутов, которые надежно закрепляли бы кабель на трубопроводе. Исполнение прикреплений должно отвечать общепринятым требованиям (расстояние между хомутами, их количество и т.п.).

Крепежный материал и инструмент

Следите за тем, чтобы всегда имелся необходимый инструмент (например, гаечные ключи) и/или другой материал (например, кабельные хомуты).

5.5 Монтаж

При монтаже оборудования следует учитывать следующее:

- Пользуйтесь необходимыми средствами индивидуальной защиты.
- Для оборудования со свободными концами кабелей: электрическое присоединение разрешается выполнять только специалистам-электрикам.
- Кроме того, подлежат соблюдению отраслевые предписания по охране труда и технике безопасности, а также положения настоящей «Инструкции по эксплуатации и техническому обслуживанию».
- При установке в шахте: В случае опасности скопления ядовитых или удушающих газов обязательно принять необходимые контрмеры!
- Перед монтажом оборудования следует проверить защитное покрытие. При обнаружении дефектов их следует устранить. Только при наличии полноценного покрытия достигается оптимальная защита от коррозии.

Свободно стоящий монтаж с шланговым соединением

- Оборудование установить вертикально.
- Установить шланг на напорный патрубок.
- Проложить питающий кабель.
- При необходимости, закрепить на ручке цепь или канат.
- Поднять оборудование и опустить в предусмотренное место (шахту, яму, подвал).
- Проверьте, находится ли оно вертикально и стоит ли на прочной опоре. Избегать оседания!

- Питающий кабель натянуть и проложить таким образом, чтобы предотвратить опасность его повреждения.
- Шланг проложить таким образом, чтобы предотвратить опасность его повреждения. Шланг закрепить в требуемом месте (к сливу, дождевателю и т. п.)
- Оборудование подключить к электрической сети (при наличии свободных концов кабелей это должно выполняться специалистом-электриком).

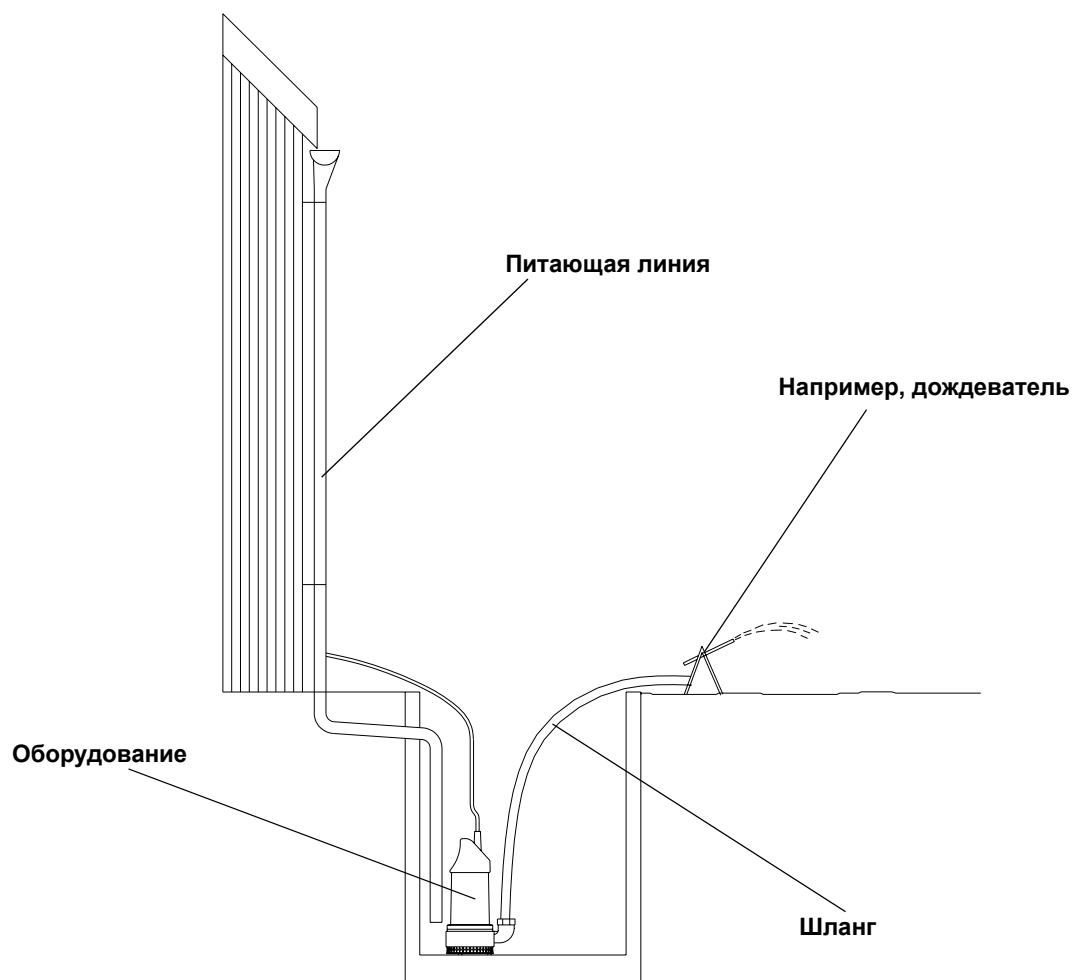


Рис. 5-1: Свободно стоящий монтаж с шланговым соединением

Свободно стоящий монтаж со стационарным трубным соединением

При этом типе монтажа трубопровод уже должен быть стационарно установлен в шахте.

- Оборудование установить вертикально.
- Проложить питающий кабель.
- При необходимости, закрепить на ручке цепь или канат.
- Поднять оборудование и опустить в шахту.
- Напорный патрубок соединить с трубопроводом.
- Проверьте, находится ли оборудование вертикально и стоит ли на прочной опоре. Избегать оседания!

Монтаж

- Натянуть питающий кабель и проложить его у трубопровода.
- Оборудование подключить к электрической сети (при наличии свободных концов кабелей это должно выполняться специалистом-электриком).

Для автоматического включения и выключения может быть установлен регулятор уровня.

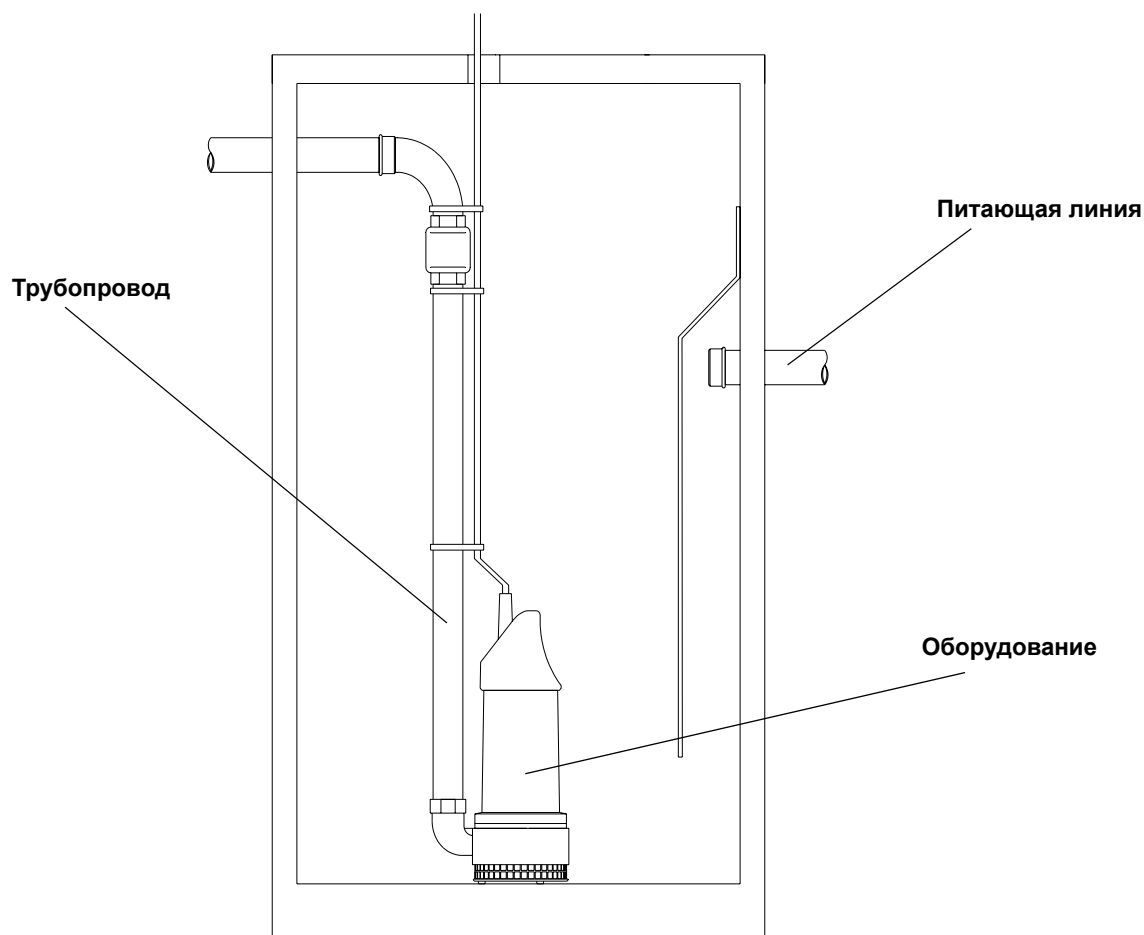


Рис. 5-2: Свободно стоящий монтаж со стационарным трубным соединением

5.6 Устройство защиты от сухого хода

При типе монтажа «мокрый» оборудование всегда должно быть полностью погружено, т. е. оно должно полностью окружено нагнетаемой средой. При типе монтажа «сухой» нагнетаемая среда всегда должна находиться на уровне верхней кромки напорного патрубка.

При этом соблюдайте данные о минимальном покрытии водой! Они приведены в техническом паспорте оборудования!

Для оптимальной надежности мы рекомендуем установку устройства защиты от сухого хода. Оно обеспечивается с помощью поплавкового выключателя. Поплавковый выключатель устанавливается в шахте и выключает оборудование при достижении минимального погружения в воду.

При постоянном изменении уровня воды рекомендуется использование устройства управления уровнем.

При типе монтажа «переносной» устройство защиты от сухого хода не требуется.

Примеры монтажа

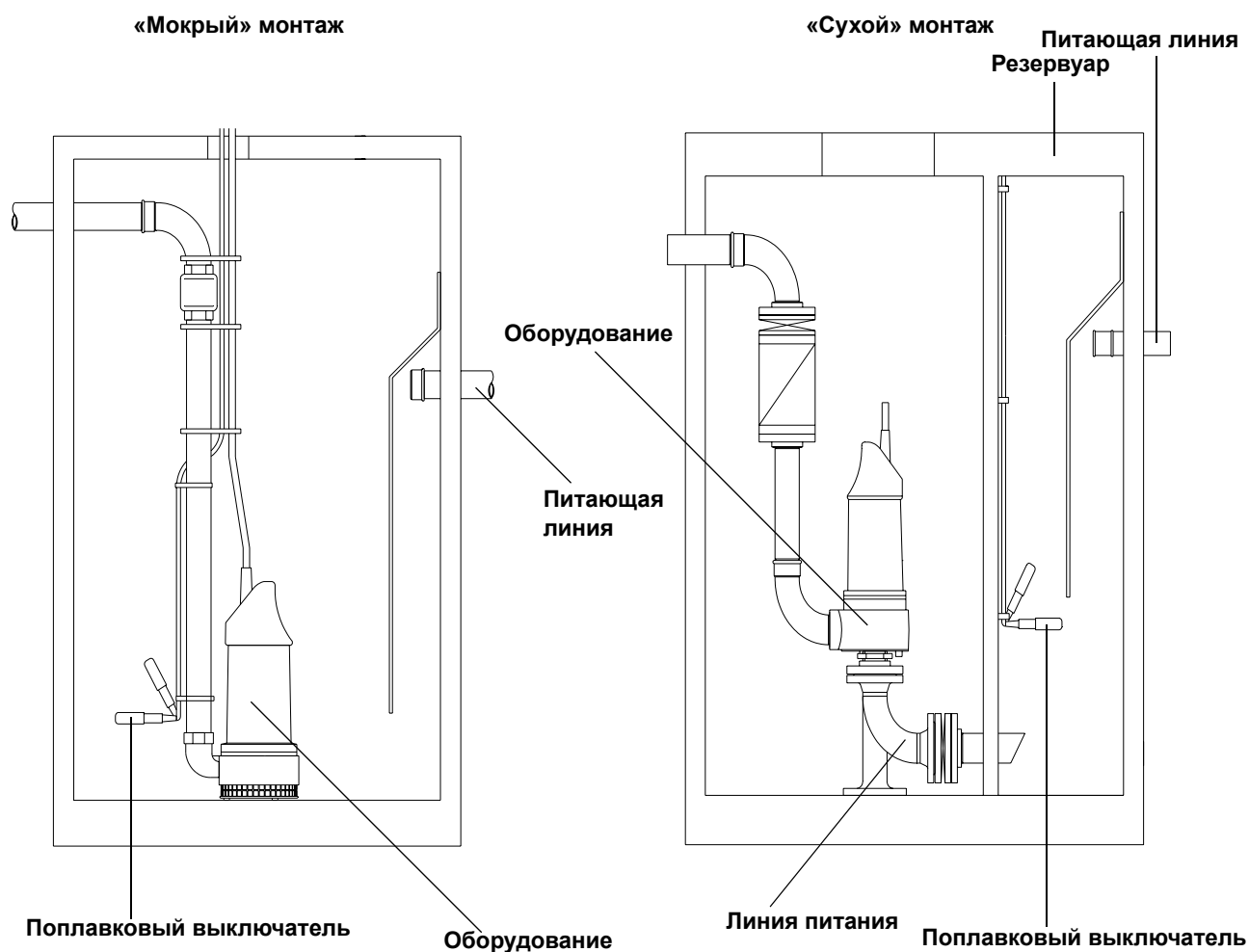


Рис. 5-3: Пример монтажа - устройство защиты от сухого хода для «мокрого» и «сухого» монтажа

5.7 Устройство управления уровнем

Для управления по уровню требуется один или два поплавковых выключателя. Устройства управления уровнем используются для автоматического включения и выключения оборудования при двух различных уровнях.

Принцип действия с 1 поплавковым выключателем:

При использовании одного поплавкового выключателя он крепится в центре между максимальным и минимальным уровнем. При этом следите, чтобы при максимальном уровне воды резервуар не переполнялся. Кроме того, при креплении поплавкового выключателя Вы должны обеспечивать достаточную длину кабеля. Это определяет обе точки переключения.

Принцип действия с 2 поплавковыми выключателями:

При использовании двух поплавковых выключателей они обозначены словами «вверху» и «внизу». Поплавковый выключатель «вверху» означает максимальный уровень воды, поплавковый выключатель «внизу» – минимальный. При этом следите, чтобы при максимальном уровне воды резервуар не переполнялся.

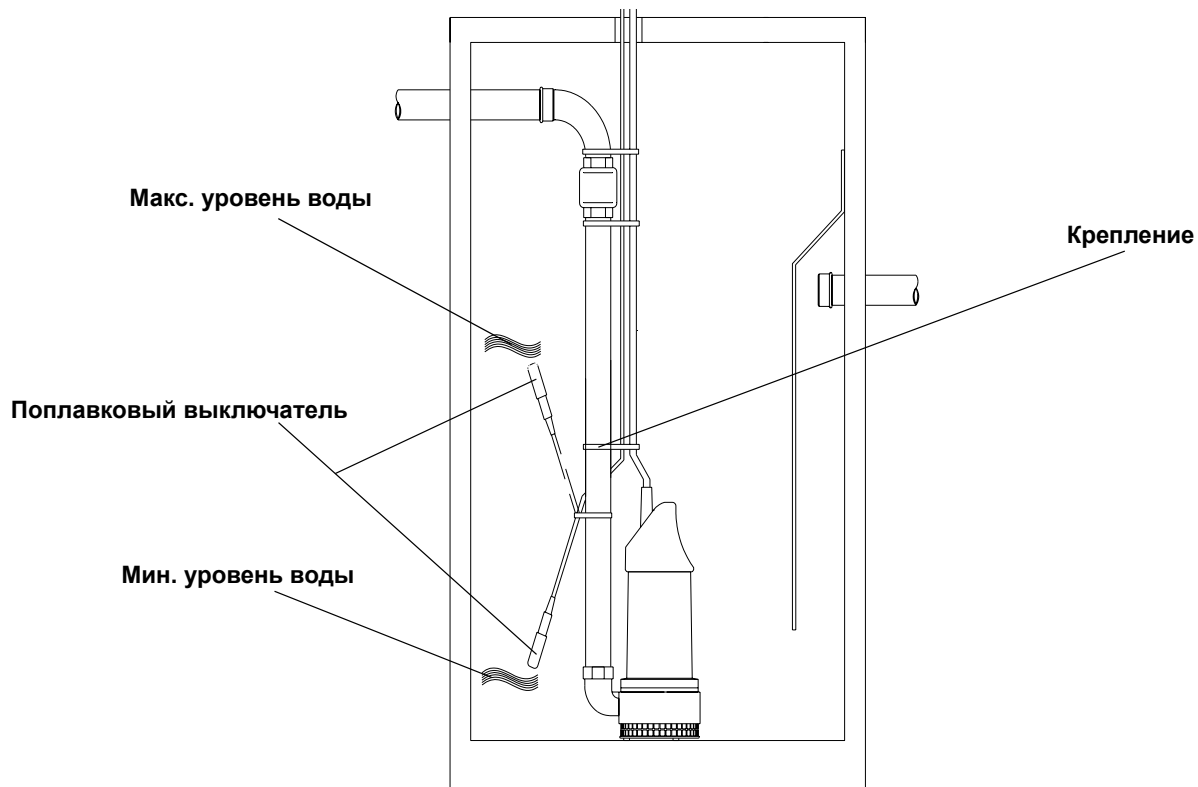


Рис. 5-4: Регулирование по уровню с одним поплавковым выключателем

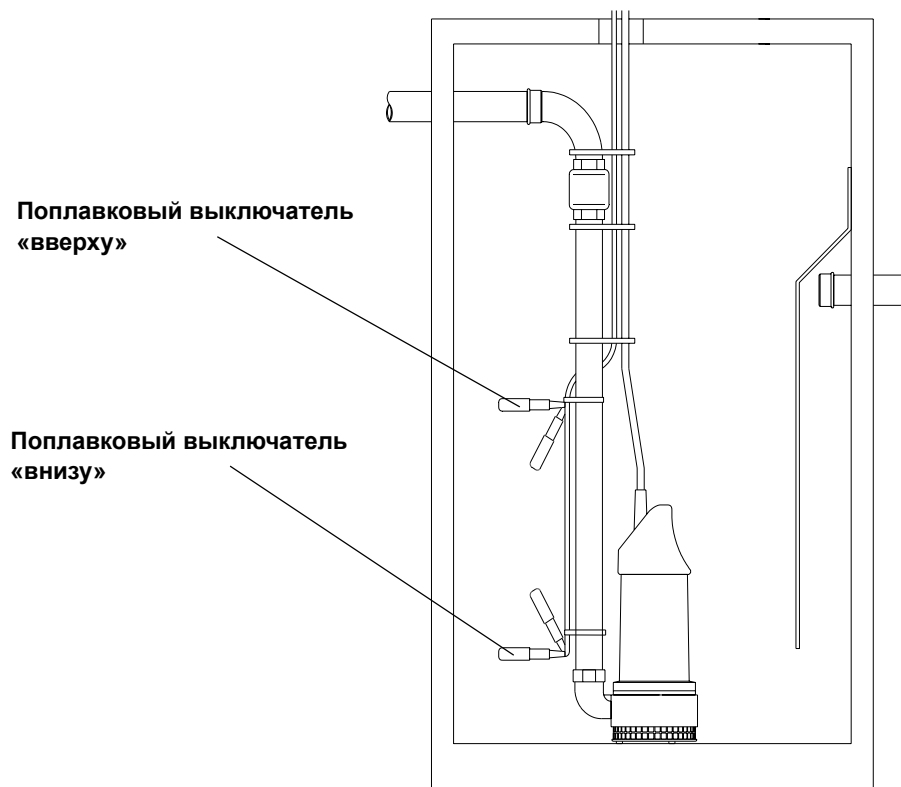


Рис. 5-5: Регулирование по уровню с двумя поплавковыми выключателями

5.8 Демонтаж

При демонтаже проследите за тем, чтобы оборудование вначале было отсоединено от электрической сети. При стационарном монтаже вначале должна быть опорожнена шахта. После этого оборудование может быть демонтировано с трубопровода и, при необходимости, с помощью подъемника поднято из шахты.

При свободно стоящем монтаже с шланговым соединением после отсоединения оборудования от электрической сети оно может быть поднято из ямы. При необходимости, шланг должен быть вначале демонтирован с его исходного устройства (слива, дождевателя). И здесь в случае глубоких ям использовать подъемник.



Оборудование, работающее с опасными для здоровья средами, подлежит обеззараживанию.

6 Ввод в работу

Раздел «Ввод в эксплуатацию» содержат все важные указания для обслуживающего персонала, соблюдение которых необходимо для надежного ввода в эксплуатацию и управления оборудования.

Следующие данные должны строго соблюдаться и контролироваться:

- Тип монтажа (мокрый / сухой / переносной)
- Режим эксплуатации (S1, S2-15, S2-30, и.т.п.)
- Минимальное погружение
- «Чавкающий» режим (См. также «Чавкающий» режим» на стр. 3-4.)



Инструкция по эксплуатации и техническому обслуживанию всегда должна находиться при оборудовании либо в специально предназначенном месте, где она постоянно доступна персоналу.

Во избежание травм персонала и поломок оборудования при вводе его в эксплуатацию обязательному соблюдению подлежат следующие требования:

Работы по вводу в эксплуатацию разрешается выполнять только квалифицированному, специально обученному персоналу с соблюдением указаний по технике безопасности.

- Весь персонал, так или иначе связанный с оборудованием, должен получить, прочесть и понять Инструкцию по эксплуатации и техническому обслуживанию. Это обстоятельство должно быть зафиксировано подписью в «Ведомости операторов-машинистов».
- Перед вводом в работу активировать все предохранительные устройства и аварийные выключатели.
- Наладку электротехнических и механических устройств могут проводить только специалисты.
- Настоящее оборудование предназначено для работы только в оговоренных условиях эксплуатации.
- См. также «Общие указания» на стр. 2-1.

6.1 Подготовительные работы

Оборудование спроектировано и собрано согласно последнему слову техники, так что в нормальных условиях оно работает долго и надежно. Для этого требуется, однако, соблюдение всех требований и указаний. Небольшие утечки масла через контактное уплотнение при поставке допустимы, но перед опусканием и погружением оборудования в бассейн их следует удалить.

Проверки следует провести по следующим пунктам:

- Прокладка кабелей – отсутствие петель, небольшое натяжение
- Проверить температуру транспортируемой среды и глубину погружения – сопоставить с данными технического паспорта оборудования
- Шланг перед использованием промыть чистой водой, чтобы отложения не могли привести к засорению.
- При установке в шахте очистить камеру всасывания и зумпф насоса и подъемную трубу.

- Проверка имеющихся регуляторов уровня



Перед вводом в работу следует проверить состояние изоляции (см. технический паспорт «Схема электрических соединений»), а также уровень масла (см. Глава 7 на стр. 7.1.).

6.2 Электрическая система

При выборе и прокладке электрических кабелей, а также при подключении двигателя должны соблюдаться действующие местные предписания и предписания Союза немецких электротехников VDE. Двигатель должен быть оборудован защитным автоматом. Подключение двигателя производить согласно спецификации «Электрические соединения». Проследите за правильностью направления вращения! При неправильном направлении вращения оборудование не развивает требуемой производительности и в неблагоприятных обстоятельствах могут произойти поломки. Проверьте рабочее напряжения, обращая внимание на равномерную нагрузку всех фаз согласно техническому паспорту оборудования.

Для оборудования с уже присоединенным штекером технический паспорт «Схема электрических соединений» отсутствует.



Оборудование со свободным концом кабеля должно быть подключено к электрической сети специалистом!



6.3 Направление вращения

Направление вращения в оборудовании, установленном постоянно, следует проверять перед заполнением шахты. На оборудовании с устройством подвески или на свободно стоящем оборудовании направление вращения следует проверять перед опусканием в подаваемую среду.

Проверка направления вращения:

- Подключенное оборудование установить на пол и слегка наклонить.
- Включить – при включение создается пусковое движение. Оно, **при взгляде сверху**, выполняется **против часовой стрелки**.



При работающем оборудовании не вводить руки во всасывающий и нагнетательный патрубок. Грозит опасность травмирования вращающимся рыбочим колесом!

6.4 Защита двигателя и виды включений

Защита двигателя:

Минимальное требование: наличие термореле с температурной компенсацией, срабатыванием при отклонениях и с блокировкой повторного включения согласно нормам VDE 0660 либо аналогичным национальным. Если оборудование подключено к сетям с частыми помехами, рекомендуется пользоваться дополнительными средствами защиты (реле, срабатывающие при повышении/понижении напряжения,

выпадении фазы напряжения, попадании молнии и т.п.). При подключении оборудования должны соблюдаться действующие местные предписания и законы.



Требуются подходящие автоматы защитного отключения (автоматы защитного отключения 30 мА к применению непригодны).

Типы включения с штекерами / коммутационными аппаратами:

Включение вручную

Штекер вставить в предназначенную для него розетку и нажать выключатель на коммутационном аппарате.

Автоматическое включение

При этом типе включения оборудование управляется от поплавкового выключателя (регулировка уровня).

Исполнение с 1 поплавком:

Оборудование управляется от одного поплавка. Если поплавок погружен, оборудование включается, если он всплыл – оборудование выключается.

Исполнение с 2 поплавками:

Оборудование управляется двумя равноправными поплавковыми выключателями (регулировка уровня). Поплавки расположены таким образом, что при максимальном уровне воды (оба погружены) оборудование включается, а при минимальном (оба всплыли) – выключается.

Соблюдайте данные о минимальном покрытии водой, приведенные в техническом паспорте на оборудование!

Установите выключатель на коммутационном аппарате в положение «Автоматический режим». Теперь оборудование включается и выключается в зависимости от уровня заполнения.

Включение с коммутационным аппаратом плавного пуска

Учитывайте технический паспорт на этот коммутационный аппарат в приложении к данной инструкции!

Включение при кабелях со свободными концами (без штекера):

Прямое включение

Для полной нагрузки защита двигателя должна быть установлена на номинальный ток. При режиме частичной нагрузки рекомендуется устанавливать защиту двигателя на ток на 5% выше замеренного в рабочей точке нагрузочного графика.

6.5 После включения

При включении наблюдается резкий начальный рывок, при этом, в зависимости от типа, развиваются значительные усилия. В пусковом периоде наблюдается кратковременный бросок тока выше номинального. По окончании этого периода рабочий ток не должен превышать номинального.

Проверкам подлежат следующие пункты:

- Рабочее напряжение (допустимое отклонение +/- 5% от расчетного)
- Частота (допустимое отклонение +/-2% от расчетной)

- Потребляемый ток (допустимые отклонения между фазами макс. 5%)
- Разность напряжений между отдельными фазами (макс. 1%)
- Частота включений и пауз (см. технический паспорт оборудования)
- Устройство управления уровнем
- «Чавкающий» режим
- Проверить утечки в полости сжатия, при необходимости, заменить масло



Поскольку контактные уплотнения имеют некоторую фазу приработки, возможно появление небольших утечек. Эта стадия приработки продолжается около 1-3 месяцев. В этот период несколько раз замените масло. Если после фазы приработки продолжают наблюдаться значительные утечки, проконсультируйтесь с изготовителем!




Работа в предельных режимах:

В предельных режимах максимальное отклонение рабочего напряжения от номинального должно составлять +/- 10%, а рабочей частоты от +3% до -5% от номинальной. На практике приходится считаться с возможностью более значительных отклонений (см. также стандарт DIN VDE 0530 часть 1). Допускается разница напряжений между отдельными фазами не более 1%. Продолжительная работа в граничных режимах не рекомендуется.


7 Содержание в рабочем состоянии

На оборудовании и всей установке следует проводить регулярные проверки и работы по техническому обслуживанию. Периодичность технического обслуживания устанавливается заводом-изготовителем и действует для стандартных условий эксплуатации. При агрессивных и/или абразивных транспортируемых средах следует проконсультироваться с изготовителем, так как в этих случаях интервалы между проведением технического обслуживания могут сокращаться.






Следует обратить внимание на следующие указания:

- Инструкция по эксплуатации и техническому обслуживанию должна находиться в распоряжении персонала, проводящего техническое обслуживание, и соблюдаться им. Допускается проведение лишь тех операций и мероприятий по техническому обслуживанию, которые здесь перечисляются. 
- Все работы по техобслуживанию, осмотрам и очисткам на оборудовании должны проводиться очень тщательно силами квалифицированного и специально обученного персонала в надежном рабочем месте. 
- Для подъема и опускания тяжелой машины должно использоваться подъемное устройство. Допускается использование только подъемных устройств, находящихся в безупречном состоянии и проверенных и допущенных службами надзора. 

Убедитесь в том, что строповочные средства, канаты и предохранительные устройства ручной лебедки находятся в безупречном техническом состоянии. Только если в том случае, если подъемник находится в безупречном техническом состоянии, разрешается начать работы. Без этой проверки – грозит опасность для жизни!

- Все работы по электрической части на оборудовании и на установке следует поручать только специалисту-электрику. 

Для взрывозащищенного оборудования соблюдайте также информацию, приведенную в главе «Взрывозащита по стандарту ...»!

- Оборудование перед проведением каких-либо работ по обслуживанию, проверкам и очистке должно быть отключено от электросети. Следует предотвратить возможность неумышленного включения. 
- Неисправные предохранители подлежат замене. Ремонтить их не разрешается! Использовать следует только предохранители на указанную силу тока и указанных моделей. 
- Для проведения каких-либо работ по обслуживанию, проверкам и очистке следует пользоваться необходимыми средствами индивидуальной защиты. Кроме того, при работах в бассейне и/или в резервуарах необходимо в обязательном порядке провести мероприятия по охране труда и технике безопасности согласно UVV/GNV. 
- При работе с легковоспламеняющимися растворами и чистящими средствами запрещается разводить открытый огонь, пользоваться незащищенными осветительными приборами, а также курить. 
- Оборудование, работающее с опасными для здоровья средами, подлежит обеззараживанию. Кроме того, необходимо следить за тем, чтобы не образовывались и не имелись опасные для здоровья газы. 

При травмировании опасными для здоровья средами или газами оказать первую помощь согласно внутривзаводским указаниям и незамедлительно вызвать врача!

- Аккуратная и упорядоченная работа обеспечивает надежную и бесперебойную эксплуатацию оборудования. По окончании работ уберите с оборудования использованные обтирочные концы и инструмент. Все материалы и инструменты храните в специально предусмотренных местах.
- Заменяемые эксплуатационные среды (например, трансформаторное масло), а также расходные материалы сливать в подходящие емкости и утилизировать согласно предписаниям (согласно нормативным актам ЕС 75/439/EWG и Положениям согл. §§ 5a, 5b AbfG und AltzIV).
- Разрешается использовать только допущенные изготовителем смазочные материалы. Масла и смазочные материалы смешиванию не подлежат.
- Допускается применение только оригинальных деталей изготовителя.
- Следите за тем, чтобы требуемые материалы и инструмент имелись в наличии.



При проведении пробного пуска соблюдайте данные о типе монтажа и режиме эксплуатации, приведенные в техническом паспорте оборудования!

7.1 Капитальный ремонт

Капитальный ремонт оборудования при нормальных условиях эксплуатации рекомендуется проводить каждые 3 года. При использовании с сильно абразивными и/или агрессивными средами рекомендуется выполнять капитальный ремонт уже через 1,5 года. Капитальный ремонт разрешается выполнять только изготовителю или авторизированной мастерской. Во время таких ремонтов, в дополнение к обычным работам по техническому обслуживанию, контролируются и, при необходимости, заменяются, подшипники, уплотнения валов, уплотнительные кольца, редуктор (если имеется), двигатель и питающие кабели.

7.2 Перечень смазочных веществ

Точка смазки	Двигательный отсек и/или полость сжатия		Вал / подшипник
Тип смазки	Трансформаторное масло	Вазелиновое масло	Консистентная смазка
Маркировка смазочных веществ по DIN	DIN 57370 VDE 0370		DIN 51818 NLGI, класс 3
Aral	Isolan T	Autin PL*	
Shell	Diala D	ONDINA G13*, 15, G17*	
Esso	UNIVOLT 56	MARCOL 52*, 82*	Unirex N3
BP	Energol JS-R	Energol WM2*	
DEA	Eltec GK 2		
Texaco	KG 2	Pharmaceutical 30*, 40*	
ELF	TRANSFO 50	ALFBELF C15	
Tripol			Molub-Alloy-Food Proof 823 FM*

Табл. 7-1: Сорта масла

Указание по использованию вазелиновых масел:

При использовании вазелиновых масел необходимо учитывать следующее:

- Пополнение и/или замена этих смазочных материалов возможно только такими же материалами того же изготовителя.
- Если ранее оборудование работало с другими смазочными материалами, то перед эксплуатацией с вазелиновыми маслами оборудование подлежит тщательной очистке.

Допуск на контакт с продуктами питания (допуск USDA-H1):

Смазочные вещества, которые имеют допуск для применения в пищевой промышленности, обозначены в таблице «*»!

7.3 Интервалы технического обслуживания

Ежемесячно:

- Контроль потребляемого тока

Раз в полгода:

- Сопротивление изоляции токоведущих кабелей
- Визуальный контроль токоведущих кабелей
- При установке в шахте: визуальный контроль держателя кабелей
- Визуальный контроль принадлежностей, например, подвесных устройств, подъемников и т. п.

Ежегодно:

- Контроль и, при необходимости, замена масла в двигательном отсеке и/или полости сжатия
- Контроль работы предохранительных и контрольных устройств оборудования, а также, если имеется, подъемника
- Контроль и, при необходимости, обновление покрытия

7.4 Работы по техническому обслуживанию

Контроль потребляемого тока

Регулярно следует проводить контроль потребления тока по всем фазам. При нормальной работе эти данные остаются постоянными. Небольшие колебания могут объясняться свойствами нагнетаемой среды. Благодаря контролю за потреблением тока можно своевременно диагностировать и устранять повреждения или дисфункции рабочего колеса, подшипников и/или двигателя. Тем самым удастся в значительной мере предупредить серьезные последствия и уменьшить риск полного отказа.

Сопротивление изоляции токоведущих кабелей

Для проверки изоляции токоведущий кабель должен быть отсоединен от зажимов. После этого с помощью омметра (измерительное постоянное напряжение 1000В) можно измерить сопротивление. Измеренные значения не должны быть ниже следующих минимально допустимых значений:

При первом вводе в эксплуатацию сопротивление изоляции не должно быть меньше 20 МОм. При последующих измерениях значение должно быть больше 2МОм.

Слишком низкое сопротивление изоляции: в кабель и/или двигатель могла попасть влага.

Оборудование больше не подключаться, проконсультироваться с изготовителем!

Визуальный контроль токоведущих кабелей

При осмотре токоведущих кабелей следует выявить наличие пузырей, трещин, царапин, потертостей и/или сдавленных участков. При обнаружении повреждений следует незамедлительно заменить поврежденный токоведущий кабель.

Возобновить эксплуатацию оборудования можно лишь после квалифицированного устранения повреждений.

При установке в шахте: визуальный контроль держателя кабелей

При работе оборудования в шахтах и бассейнах держатели кабелей подвержены повышенному износу. Во избежание полного износа держателей кабелей и провисания токоведущего кабеля следует проводить регулярные осмотры.

При малейших явлениях износа держатели кабелей незамедлительно подлежат замене.

Визуальный контроль принадлежностей

Проверить правильность крепления принадлежностей, например, подвесных устройств, подъемников и т. п. Отсоединившиеся и/или неисправные принадлежности незамедлительно отремонтировать или заменить.

Контроль работы предохранительных и контрольных устройств:

Контрольными устройствами являются, например, термочувствительный элемент в двигателе, устройство контроля полости сжатия, реле защиты двигателя, максимальное реле напряжения и т. п.

Реле защиты двигателя, максимальное реле напряжения, а также все другие расцепители для проверки должны быть расцеплены вручную.

Для проверки устройства контроля полости сжатия или термочувствительного элемента оборудование должно быть охлаждено до температуры окружающей среды, а электрический питающий кабель контрольного устройства отсоединен от зажимов в распределительном шкафу. Затем контрольное устройство проверяется с помощью омметра. Измерению подлежат следующие величины:

Биметаллический датчик: значение равно «0» – проход

Термометрический датчик с позистором: термометрический датчик с позистором имеет сопротивление в холодном состоянии в диапазоне от 20 до 100 Ом. При наличии 3 датчиков значение составляло бы 60 - 300 Ом.

РТ 100-датчик: РТ 100-датчики имеют при 0 °С сопротивление 100 Ом. Между 0 °С и 100 °С эта величина увеличивается на каждый °С на 0,385 Ом. При температуре окружающей среды 20 °С получается значение 107,7 Ом.

Контроль полости сжатия: Значение должно уходить в сторону бесконечности. Более низкие значения означают наличие воды в масле.

При значительных отклонениях просим проконсультироваться с изготовителем!

Проверка предохранительных и контрольных устройств подъемника описана в соответствующей инструкции по эксплуатации.

7.5 Ремонтные работы

Такие ремонтные работы, как замена масла, рабочего колеса, щелевого кольца и контактного уплотнения, описаны в техническом паспорте на оборудование. Его Вы найдете в приложении к настоящей инструкции. Он содержит подробную информацию об этих работах для Вашего оборудования.

Данные о сортах используемого масла и о заправочных объемах приведены в техническом паспорте машины!

8 Вывод из эксплуатации

8.1 Временный перерыв в работе

При таком отключении оборудование остается встроенным и не отключается от сети. При временном перерыве в работе оборудование должно быть защищено от мороза и льда. Следует предотвратить полное замораживание рабочей зоны (например, бассейна). Тем самым оборудование можно будет в любое время ввести в работу. При длительных перерывах в работе периодически (каждые один – три месяца) следует включать оборудования на 5 мин. для проверки работоспособности.



При проведении пробного пуска соблюдайте данные о типе монтажа и режиме эксплуатации, приведенные в техническом паспорте оборудования!

8.2 Полный вывод из эксплуатации / Постановка на хранение



При демонтаже оборудования учитывайте температуру частей корпуса. Они могут иметь температуру гораздо выше 40°C. Вначале дайте оборудованию охладиться до температуры окружающей среды!

Отключить установку, оборудование отсоединить от сети, демонтировать, а затем передать на хранение. Для создания надлежащих условий хранения:

- Очистить оборудования.
- Хранить в чистом и сухом месте, защитить оборудование от мороза.
- Складируют на твердом основании, предотвратить опрокидывание.
- Напорный и всасывающий патрубки закрыть подходящими материалами (например, пленкой).
- Предотвращать появление остаточных деформаций токоведущего кабеля в местах подвески.
- Вев оборудовании без штекера: Концы токоведущих кабелей заделать во избежание проникновения влаги.
- Оборудование укрыть от прямого попадания солнечных лучей во избежание охрупчения эластомерных частей и покрытия корпуса.
- При хранении в мастерских учитывать, что: Излучение и газы, образующиеся при электросварке, разрушают эластомеры уплотнений.
- При длительном хранении крыльчатку периодически (раз в полгода) прокручивать, чтобы предупредить вмятины в подшипниках и/или заедание ротора.
- См. также «Хранение» на стр. 4-1.

8.3 Возобновление эксплуатации после длительного хранения

Оборудование перед возобновлением эксплуатации должно быть очищено от пыли и подтеков масла. В завершение провести требуемые работы по техническому обслуживанию (См. также главу 7 на стр. 7.1.). Проверить легкость хода крыльчатки.

По завершению этих работ оборудование можно монтировать по месту (См. также главу 5 на стр. 5.1.), а специалист-электрик может произвести его подключение к электрической сети. При возобновлении эксплуатации соблюдайте также и указания, приведенные в Глава 6 на стр. 6.1.

Оборудование допускается к эксплуатации только в технически безупречном и подготовленном к работе состоянии.

9 Устранение неисправностей

Во избежание травм персонала и поломок оборудования при устранении неисправностей обязательному соблюдению подлежат следующие требования:

- Устранение неисправностей допустимо только при наличии квалифицированного персонала, т. е. отдельные работы должны быть выполнены обученным персоналом, например, работы на электрооборудовании должны быть выполнены специалистом-электриком.
- Всегда защищайте оборудование от случайного пуска, отключив его от электросети. Примите соответствующие меры предосторожности.
- С участием второго оператора обеспечьте возможность защитного отключения оборудования в любой момент.
- Оградите подвижные части машины во избежание травм.
- См. также «Общие указания» на стр. 2-1.



Самовольное внесение изменений в оборудование лежит полностью на ответственности пользователя и снимает с изготовителя какие-либо гарантийные обязательства!

9.1 Поиск и устранение неисправностей

Неисправность: Оборудование не запускается

Причина	Устранение
Обрыв электропитания, короткое замыкание или замыкание на землю в кабеле и/или обмотке двигателя	Доверить проверку кабеля и двигателя специалисту и, при необходимости, заменить
Срабатывание предохранителей, защитных автоматов двигателей и/или контрольных устройств	Соединения должны быть проверены специалистом и, при необходимости, изменены. Защитные автоматы двигателей и предохранители установить и отрегулировать согласно техническим требованиям, выполнить сброс контрольных устройств. Проверить легкость хода крыльчатки/рабочего колеса, при необходимости, очистить и восстановить легкость хода.
Устройство контроля полости сжатия (опция) прервало токовую цепь (в зависимости от пользователя)	См. неисправность: Утечка через контактное уплотнение, устройство контроля полости сжатия сообщает о неисправности или отключает оборудование

Табл. 9-1: Оборудование не запускается

Неисправность: Оборудование запускается, но сразу же после включения срабатывает защитный автомат двигателя

Причина	Устранение
Термический расцепитель в защитном автомате двигателя неправильно отрегулирован	Доверить сравнение настройки расцепителя с техническими данными и, при необходимости, ее коррекцию специалисту
Повышенный потребляемый ток из-за большого падения напряжения	Специалист должен проверить значения напряжения на отдельных фазах и, при необходимости, изменить подключение

Табл. 9-2: Оборудование запускается, но сразу же после включения срабатывает защитный автомат двигателя

Устранение неисправностей

Причина	Устранение
Работа от 2 фаз	Соединение должно быть проверено специалистом и, при необходимости, изменено
Слишком большая разность напряжений на 3 фазах	Соединение и коммутационное устройство должны быть проверены специалистом и, при необходимости, изменены
Неправильное направление вращения	Поменять местами 2 фазы
Крыльчатка/рабочее колесо заблокированы забившейся грязью, налипшим материалом и/или посторонними предметами, повышенное потребление тока	Отключить оборудование, предохранить от повторного включения, обеспечить легкость хода крыльчатки/рабочего колеса, очистить всасывающий патрубок
Слишком высокая плотность нагнетаемой среды	Проконсультироваться с заводом-изготовителем

Табл. 9-2: Оборудование запускается, но сразу же после включения срабатывает защитный автомат двигателя

Неисправность: Двигатель работает, но не нагнетает

Причина	Устранение
Нет нагнетаемой среды	Открыть линию подачи в резервуар или заслонку
Забита линия подачи	Очистить линию подачи, заслонку, всасывающий трубопровод, всасывающий патрубок или приемный ситчатый фильтр
Крыльчатка/рабочее колесо заблокированы или заторможены	Отключить оборудование, предохранить от повторного включения, обеспечить легкость хода крыльчатки/рабочего колеса
Поврежденный шланг / трубопровод	Заменить поврежденные детали
Прерывистый режим работы	Проверить коммутационное устройство

Табл. 9-3: Двигатель работает, но не нагнетает

Неисправность: Оборудование работает, указанные рабочие параметры не выдерживаются

Причина	Устранение
Забита линия подачи	Очистить линию подачи, заслонку, всасывающий трубопровод, всасывающий патрубок или приемный ситчатый фильтр
Закрыта заслонка в нагнетательной линии	Полностью открыть заслонку
Крыльчатка/рабочее колесо заблокированы или заторможены	Отключить оборудование, предохранить от повторного включения, обеспечить легкость хода крыльчатки/рабочего колеса
Неправильное направление вращения	Поменять местами 2 фазы
Воздух в системе	Проверить и, при необходимости, удалить воздух из трубопроводов, напорного кожуха и/или насосной части
Оборудование нагнетает против слишком высокого давления	Проверить заслонку в нагнетательной линии, при известных обстоятельствах, полностью открыть, использовать другую крыльчатку, консультация с изготовителем
Явления износа	Заменить изношенные детали
Поврежденный шланг / трубопровод	Заменить поврежденные детали
Недопустимое содержание газов в нагнетаемой среде	Проконсультироваться с заводом-изготовителем

Табл. 9-4: Оборудование работает, указанные рабочие параметры не выдерживаются

Причина	Устранение
Работа от 2 фаз	Соединение должно быть проверено специалистом и, при необходимости, изменено
Слишком большое опускание уровня воды во время эксплуатации	Проверить питание и емкость установки, проверить регулировки и работу устройства управления уровнем

Табл. 9-4: Оборудование работает, указанные рабочие параметры не выдерживаются

Неисправность: Оборудование работает неравномерно, с высоким уровнем шума

Причина	Устранение
Оборудование работает в недопустимом диапазоне	Проверить рабочие характеристики машины и, при необходимости, откорректировать и/или изменить условия эксплуатации
Забит всасывающий патрубок, приемный ситчатый фильтр и/или крыльчатка/рабочее колесо	Очистить всасывающий патрубок, приемный ситчатый фильтр и/или крыльчатку/рабочее колесо
Тяжелый ход крыльчатки	Отключить оборудование, предохранить от повторного включения, обеспечить легкость хода крыльчатки
Недопустимое содержание газов в нагнетаемой среде	Проконсультироваться с заводом-изготовителем
Работа от 2 фаз	Соединение должно быть проверено специалистом и, при необходимости, изменено
Неправильное направление вращения	Поменять местами 2 фазы
Явления износа	Заменить изношенные детали
Повреждены подшипники двигателя	Проконсультироваться с заводом-изготовителем
Оборудование установлено с перекосом	Проверить монтаж, при необходимости, установить резиновые компенсаторы

Табл. 9-5: Оборудование работает неравномерно, с высоким уровнем шума

Неисправность: Утечка через контактное уплотнение, устройство контроля полости сжатия сообщает о неисправности или отключает оборудование

(Устройства контроля полости сжатия являются дополнительным оснащением и предлагаются не для всех типов. Необходимые сведения содержатся в подтверждении заказа и в схеме электрических соединений.)

Причина	Устранение
Образование конденсата из-за длительного срока хранения и/или сильных колебаний температуры	На короткое время (не более 5 мин) включить оборудование без устройства контроля полости сжатия
Слишком высоко установлен уравнительный сосуд (дополнительное оснащение для «польдерного» насоса)	Уравнительный сосуд установить на высоте не более 10 м выше нижней кромки всасывающего патрубка
Повышенная утечка при приработке новых контактных уплотнений	Выполнить замену масла
Поврежден кабель устройства контроля полости сжатия	Заменить устройство контроля полости сжатия
Неисправное контактное уплотнение	Заменить контактное уплотнение, проконсультироваться с заводом-изготовителем!

Табл. 9-6: Утечка через контактное уплотнение, устройство контроля полости сжатия сообщает о неисправности или отключает оборудование

9.2 Дальнейшие операции по устранению неисправностей

Если указанные меры не помогают устранить неисправности, обратитесь в сервисную службу. Она может Вам помочь следующим образом:

- телефонная и/или письменная помощь, оказываемая сервисной службой
- поддержка по месту эксплуатации оборудования, оказываемая сервисной службой
- проверка или ремонт оборудования на заводе-изготовителе

Учтите, что использование определенных услуг нашей сервисной службы может приводить к дальнейшим расходам! Точную информацию Вы можете получить у сервисной службы.

А.3 Момент затяжки резьбового соединения

Резьба	Материал							
	нержавеющий		не нержавеющий					
	А2 / А4		Класс прочности 8.8		Класс прочности 10.9		Класс прочности 12.9	
	Нм	кгс м	Нм	кгс м	Нм	кгс м	Нм	кгс м
M5	5,5	0,56	5,5	0,56	8,0	0,82	9,5	0,97
M6	7,5	0,76	0,9	0,97	13,0	1,33	16,0	1,63
M8	18,5	1,89	23,0	2,34	32,0	3,26	39,0	3,98
M10	37,0	3,77	46,0	4,69	64,0	6,52	77,0	7,85
M12	57,0	5,81	80,0	8,15	110,0	11,21	135,0	13,76
M16	135,0	13,76	195,0	19,88	275,0	28,03	330,0	33,64
M20	230,0	23,45	385,0	39,25	540,0	55,05	650,0	66,26
M24	285,0	29,05	660,0	67,28	930,0	94,80	1100,0	112,13
M27	415,0	42,30	980,0	99,90	1400,0	142,71	1650,0	168,20
M30	565,0	57,59	1350,0	137,61	1850,0	188,58	2250,0	229,36


Табл. А-3: Моменты затяжки без системы «Nord-Lock»

Резьба	Материал				Резьба	Материал			
	не нержавеющий					не нержавеющий			
	Класс прочности 10.9		Класс прочности 12.9			Класс прочности 10.9		Класс прочности 12.9	
	Нм	кгс м	Нм	кгс м		Нм	кгс м	Нм	кгс м
M5	9,2	0,94	10,9	1,11	M16	316,3	32,24	379,5	38,69
M6	15,0	1,53	18,4	1,88	M20	621,0	63,30	747,5	76,20
M8	36,8	3,75	44,9	4,58	M24	1069,5	109,02	1265,0	128,95
M10	73,6	7,50	88,6	9,03	M27	1610,0	164,12	1897,5	193,43
M12	126,5	12,90	155,3	15,83	M30	2127,5	216,87	2587,5	263,76



Табл. А-4: Моменты затяжки с системой «Nord-Lock»

A.4 Заводские таблички

- 1 - Тип оборудования
- 2 - Производительность
- 3 - Высота подачи
- 4 - Число оборотов
- 5 - Год выпуска / Знак CE
- 6 - Номер оборудования
- 7 - Расчетная мощность
- 8 - Напряжение
- 9 - Расчетный ток
- 10 - Коэф. полезного действия
- 11 - Частота
- 12 - Номер допуска к работе во взрывоопасных помещениях
- 13 - Маркировка взрывозащищенности
- 14 - Символ взрывозащищенности
- 15 - Схема включения
- 16 - Макс. глубина погружения
- 17 - Макс. грузоподъемность
- 18 - Тип и материал каната
- 19 - Диаметр каната
- 20 - Символ проверенной безопасности (GS)

Typ	①		
Q-l/sec.	②	kW	⑦
H - bar	③	V	⑧
n-U/min	④	A	⑨
Baujahr	CE ⑤	cos	⑩ Hz ⑪
Masch.-Nr.	⑥		
	 EEx de IIB T4		
	II 2 G¹³		Nr. ⑫

Typ			
Q-l/sec.		kW	Hz
H - bar		V	
n-U/min		A	
Baujahr	CE	cos	Sch ⑮
Masch.-Nr.			

Typ	①		
Traglast max.	⑰ kg	darf nur in Verbindung mit Maschine und Absenkvorrichtung des Herstellers verwendet werden!	
Seil-Typ/ Material	⑱		
Seil Ø	⑲ mm	 	
Baujahr	CE ⑤		
Masch.-Nr.	⑥		

① KE 7					
V	⑧	kW	⑦	Hz	⑪
Nr.	⑥	H max. bar	③	Q max. l/s	②

В Взрывозащита по стандарту ATEX

В.1 Общие данные

Настоящая глава содержит специальную информацию для пользователей и владельцев устройств, разработанных и допущенных к эксплуатации во взрывоопасной обстановке.

Она расширяет и дополняет стандартные указания для данного оборудования. Дополняя и/или углубляя также «Общие указания по технике безопасности» (глава 2), эта глава тем самым должна быть прочитана и усвоена всеми пользователями и операторами оборудования.

Эта глава действительно только для взрывозащищенного оборудования и содержит указания для него. Эти данные приведены на заводской табличке и в техническом паспорте Вашего оборудования!

В.2 Допуск и классификация

Взрывозащищенные двигатели имеют допуск от официальных инстанций в соответствии со статьей «ATEX 100» в нормативном акте ЕС 94/09/ЕС и в соответствии со стандартами DIN EN 50014, EN 50018 и EN 50019 (распространяется на двигатели, начиная с типоразмера T42). Двигатель допущен для эксплуатации во взрывоопасных средах, где требуется оборудование группы II, категории 2. Таким образом, двигатели могут использоваться в зоне 1 и зоне 2.



Внимание! Эти двигатели запрещается эксплуатировать в зоне 0.

Неэлектрофицированное оборудование, например, детали насосов, мешалки, дробилки и т.п., также отвечают нормативному акту ЕС 94/09/ЕС.

При работе (S1, S2) оборудование разрешается включать и эксплуатировать только в смонтированном и заполненном состоянии (корпус насоса полностью заполнен нагнетаемой средой)

В.3 Символы и обозначения взрывобезопасности

Символы и обозначения взрывобезопасности представлены на заводских табличках. Обозначения взрывобезопасности содержат следующие сведения:

EEx	=	Взрывозащищенное устройство согласно Еuronormам
d	=	Тип искрозащиты корпуса двигателя: взрывонепроницаемая оболочка
de	=	Тип искрозащиты корпуса двигателя: взрывонепроницаемая оболочка Тип искрозащиты клеммных соединений: повышенная защищенность
II	=	предназначены для взрывоопасных сред, за исключением подземных выработок
B	=	предназначены для использования совместно с газами подраздела В (все газы, исключая H ₂ , C ₂ H ₂ , CS ₂)
T4	=	макс. температура поверхности оборудования 135°C

В.4 Тип защиты «взрывонепроницаемая оболочка»

Двигатели с этим типом защиты на нашем оборудовании оснащены системой контроля температуры. Она представляет собой следующее:

Двигатели типоразмеров T12 и T13:

Обмотка: ограничитель температуры 140°C

Двигатели типоразмеров T17 и выше:

Обмотка: ограничитель температуры 130°C, ограничитель температуры 140°C

Двигатели типоразмеров FK17.1 и выше:

Обмотка: ограничитель температуры 120°C, Масло: ограничитель температуры 100°C

Двигатели типоразмеров T20.1 и HC20.1:

Обмотка: ограничитель температуры 160°C, пакет сердечника: ограничитель температуры 110°C

Устройство температурного контроля следует подключать так, чтобы при срабатывании «терморегулятора» повторное включение могло происходить автоматически. При срабатывании «теплового реле» повторное включение должно происходить только при нажатии вручную на «кнопку деблокировки».

В.5 Особые условия

Для подтверждений испытаний по опытному образцу согласно положений ЕС (см. номер взрывозащиты в техническом паспорте), которые обозначены символом «X», при эксплуатации во взрывоопасных помещениях должны соблюдаться особые условия!

В общем случае необходимо обратить внимание на следующее:

- Подключение не заделанного кабеля двигателей должно выполняться в не взрывоопасном помещении или внутри корпуса, который выполнен в классе взрывозащиты согласно DIN EN 50014:2000, раздел 1.2.

В режиме работы от преобразователя необходимо обратить внимание на следующее:

При работе в режиме преобразования двигателя должны быть защищены устройством для прямого контроля температуры. Это устройство состоит из следующих узлов:

- встроенный в обмотку термочувствительный элемент (трехжильный позистор DIN 44082 – температуру см. тип двигателя)
- встроенный в пакет сердечника термочувствительный элемент (одножильный позистор DIN 44082 – температуру см. тип двигателя)
- расцепляющее устройство со знаком поверки РТВ 3.53-PTC/A

В.6 Внешний контроль полости сжатия

В машинах, которые оснащены **внешним** устройством контроля полости сжатия, электрод разрешается подключать только к искробезопасному контуру, тип защиты Ex i!

Мы рекомендуем использовать наше реле ER 143.

В.7 Типы по эксплуатации и монтажа

При эксплуатации оборудования учитывайте предписанный тип эксплуатации и монтажа. Они указаны в техническом паспорте оборудования.

В режиме эксплуатации S1 (длительный режим) и S2 (кратковременный режим) насосная часть всегда должна быть полностью погружена в нагнетаемую среду и заполнена ею.

В.8 Работы по техническому обслуживанию и ремонту, конструктивные изменения

Работы и мероприятия по техническому обслуживанию следует проводить в соответствии с предписаниями, приведенными в данном руководстве по эксплуатации и техническому обслуживанию.

Ремонтные работы м/или конструктивные изменения разрешается выполнять только изготовителю или мастерской, получившей на это разрешение изготовителя. Исключения из этого правила оговорены в действующей редакции предписаний ExVO и ElexV.



Сухой ход недопустим. После операций по ремонту или техническому обслуживанию допускается кратковременное включение на время не более 10 секунд (например, для контроля направления вращения). В случае отступлений от приведенных требований действие гарантии прекращается!

С Технический паспорт ---

В этой главе приведена подробная информация о конструкции и техническом обслуживании / ремонте Вашего оборудования. Следует обратить внимание на следующие указания:

- Все работы по техобслуживанию, осмотрам и очисткам на оборудовании должны проводиться очень тщательно силами квалифицированного и специально обученного персонала в надежном рабочем месте.
- Все работы по электрической части на оборудовании и на установке следует поручать только специалисту-электрику.

Для взрывозащищенного оборудования соблюдайте также информацию, приведенную в главе «Вызрывозащита по стандарту ...»!

- Оборудование перед проведением каких-либо работ по обслуживанию, проверкам и очистке должно быть отключено от электросети. Следует предотвратить возможность неумышленного включения.
- При работе с легковоспламеняющимися растворами и чистящими средствами запрещается разводить открытый огонь, пользоваться незащищенными осветительными приборами, а также курить.
- Соблюдайте также указания, приведенные в главах 7 и 2!

С.1 Конструкция

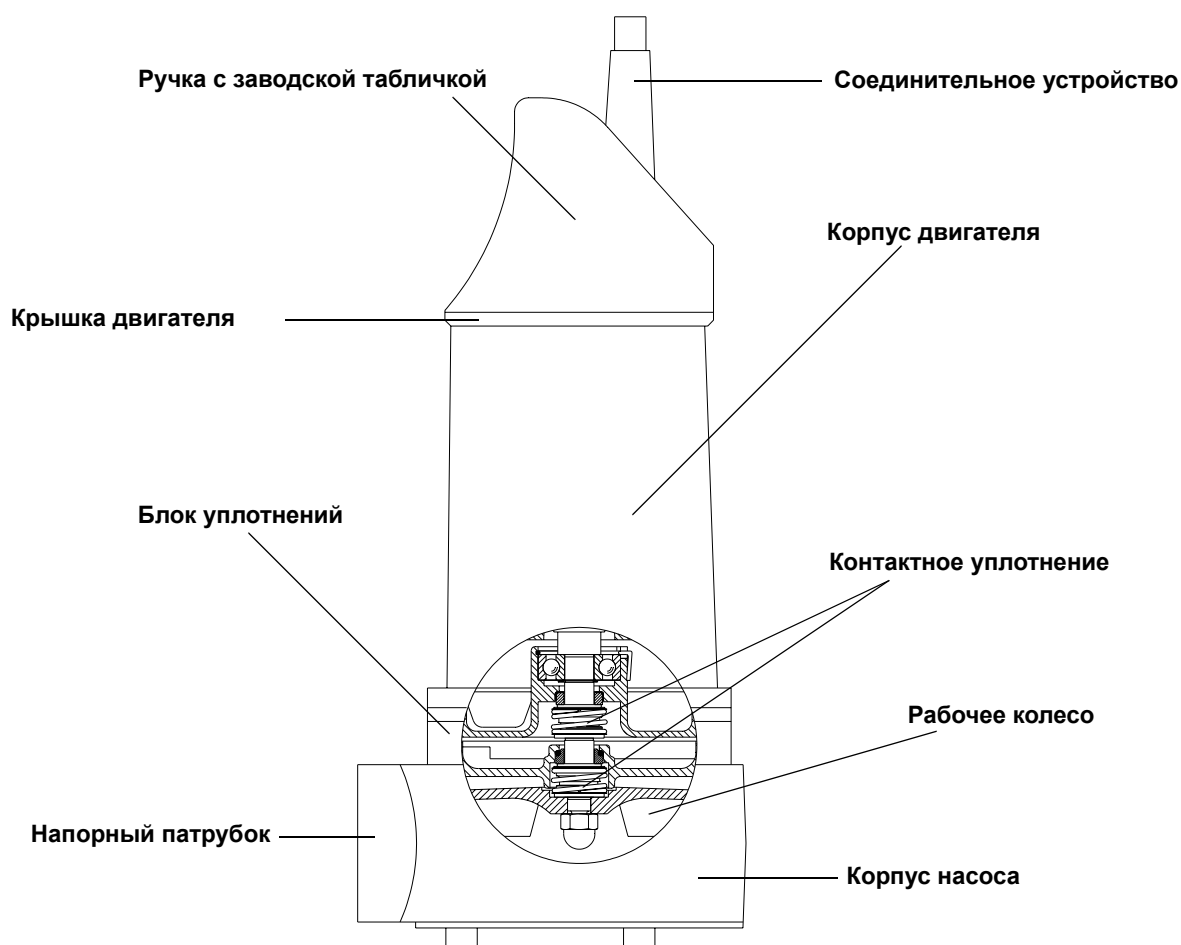


Рис. С-1: Конструкция ---

С.2 Замена масла в двигательном отсеке

Замена масла в двигательном отсеке в этом оборудовании не требуется. Она проводится вместе с капитальным ремонтом!

С.3 Замена масла в полости сжатия

- Выключить оборудование, отсоединить от электрической сети (или доверить это специалисту!), очистить и установить на прочную опору. Закрепить от падения!



Части корпуса оборудования могут иметь температуру выше 40 °С. Грозит опасность получения ожогов! Прежде чем продолжить работу, дайте оборудованию охладиться до температуры окружающей среды!

- Осторожно вывинтить резьбовую пробку блока уплотнений.

Внимание! Масло в блоке уплотнений может находиться под давлением! Надевайте подходящие средства защиты, например, защитные очки, перчатки, одежду и т. п.

- Масло слить через отверстие резьбовой пробки в подходящую емкость. Очистить резьбовую пробку и снабдить ее новым уплотнительным кольцом.
- Проверить масло. При загрязнении и/или попадании незначительного количества воды в масло заменить масло. При попадании значительного количества воды в масло заменить контактное уплотнительное кольцо.

Замену контактного уплотнения разрешается выполнять только изготовителю или авторизированной мастерской!

- Залить масло через отверстия резьбовой пробки. Придерживайтесь указаний по предписываемым смазочным материалам (см. «Список смазочных средств» в главе 7) и объемы заливок масла (см. технический паспорт оборудования).
- Ввинтить и затянуть резьбовую пробку.

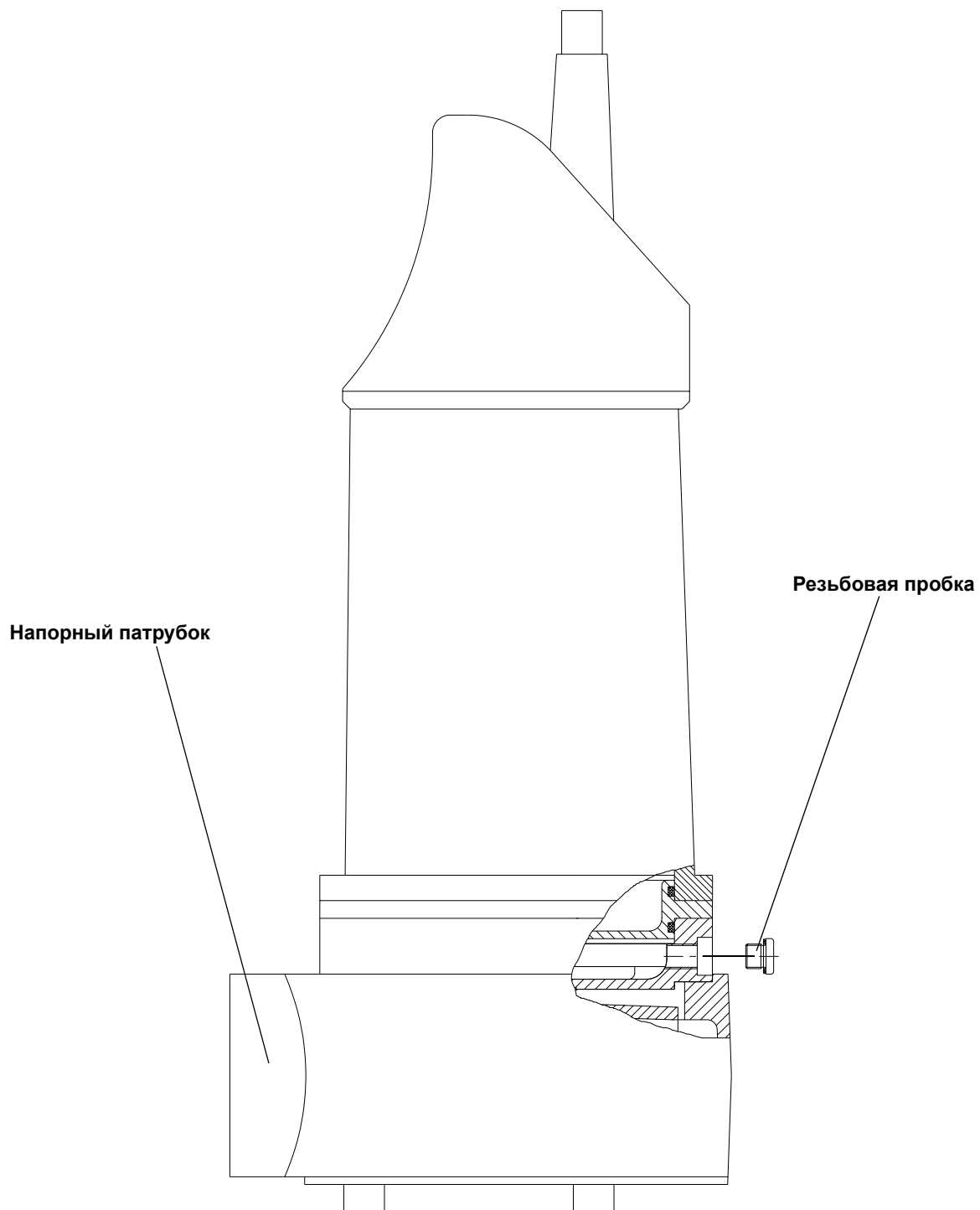


Рис. С-2: Замена масла в полости сжатия

С.4 Замена рабочего колеса

Демонтаж рабочего колеса

- Выключить оборудование, отсоединить от электрической сети (или доверить это специалисту!), очистить и установить на прочную опору. Закрепить от падения!



Части корпуса оборудования могут иметь температуру выше 40°C. Грозит опасность получения ожогов! Прежде чем продолжить работу, дайте оборудованию охладиться до температуры окружающей среды!

- Отпустить три крепежных винта (3) и вывинтить их.
- Корпус насоса (1) осторожно снять с корпуса двигателя (2).
- Снять бумажное уплотнение.
- Отпустить и снять шестигранную гайку (4). Для этого рабочее колесо (5) должно быть зафиксировано подходящим средством.



В процессе эксплуатации кромки лопастей рабочего колеса могут стать очень острыми. Описанные работы следует проводить с особой предосторожностью, грозит опасность получения травм! Пользуйтесь необходимыми средствами индивидуальной защиты.

- Рабочее колесо (5) осторожно стянуть с посадочного места (6).

Внимание! Посадочные поверхности не должны быть повреждены!

- Произвести очистку посадочного места (6).



Недопустима эксплуатация оборудования без рабочего колеса, поскольку оно фиксирует контактное уплотнение!

Монтаж рабочего колеса

- Рабочее колесо (5) установить на посадочное место (6).

При установке рабочего колеса (5) следует следить за правильностью посадки контактного уплотнения и поводка рабочего колеса! Не допускать повреждений посадочных поверхностей!

- Навинтить шестигранную гайку (4), зафиксировать рабочее колесо (5) и затянуть шестигранную гайку (4).
- Проверить правильность посадки рабочего колеса (5) и контактного уплотнения и легкость хода рабочего колеса (5).
- Установить корпус двигателя (2) на корпус насоса (1).

Между обоими корпусами нужно уложить новое бумажное уплотнение!

- Ввинтить и затянуть три крепежных винта (3)

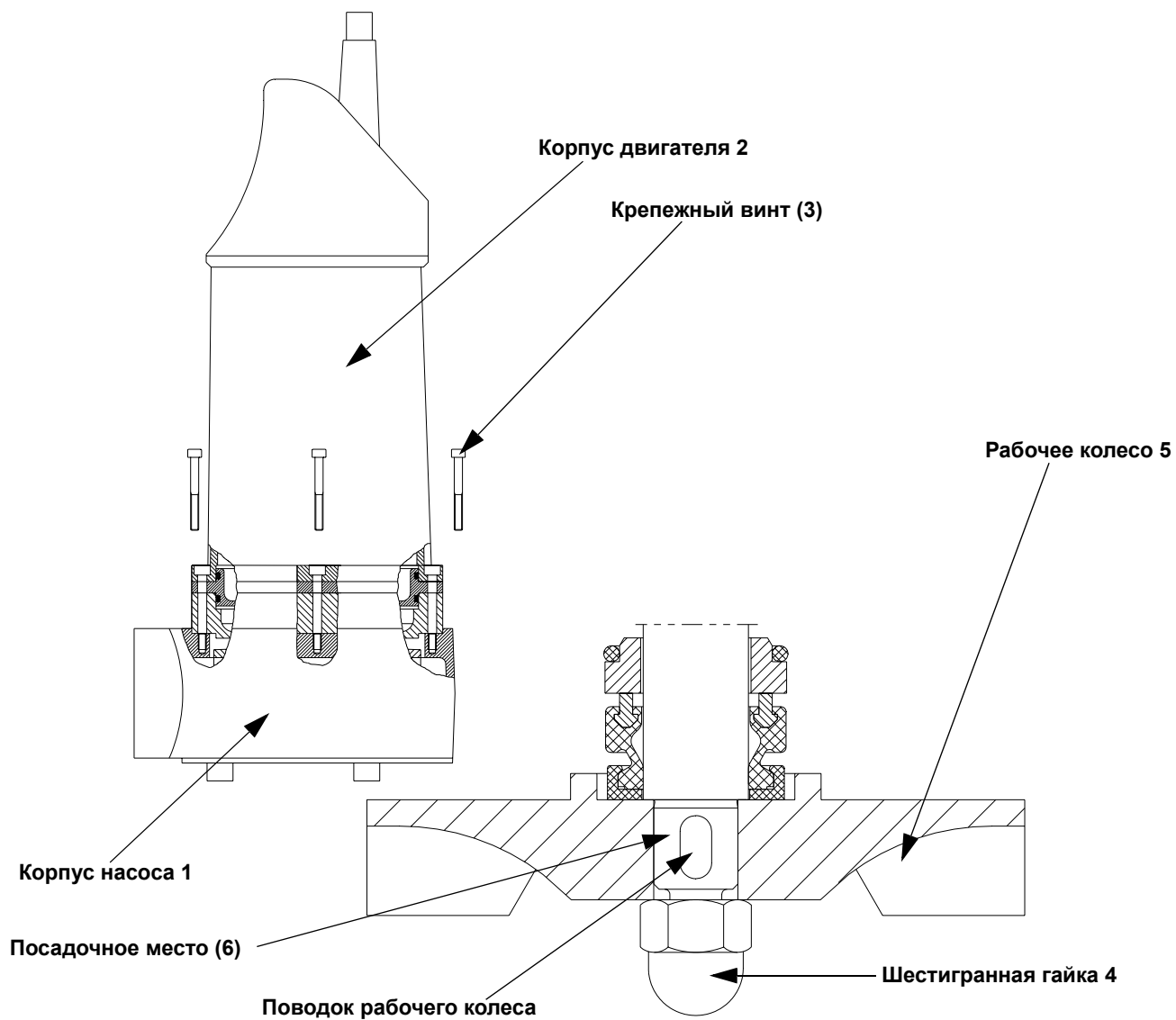


Рис. С-3: Замена рабочего колеса

С.5 Замена контактного уплотнения

Замена контактных уплонений проводится вместе с капитальным ремонтом!

D Технический паспорт ---

В этой главе приведена подробная информация о конструкции и техническом обслуживании / ремонте Вашего оборудования. Следует обратить внимание на следующие указания:

- Все работы по техобслуживанию, осмотрам и очисткам на оборудовании должны проводиться очень тщательно силами квалифицированного и специально обученного персонала в надежном рабочем месте.
- Все работы по электрической части на оборудовании и на установке следует поручать только специалисту-электрику.

Для взрывозащищенного оборудования соблюдайте также информацию, приведенную в главе «Взрывозащита по стандарту ...»!

- Оборудование перед проведением каких-либо работ по обслуживанию, проверкам и очистке должно быть отключено от электросети. Следует предотвратить возможность неумышленного включения.
- При работе с легковоспламеняющимися растворами и чистящими средствами запрещается разводить открытый огонь, пользоваться незащищенными осветительными приборами, а также курить.
- Соблюдайте также указания, приведенные в главах 7 и 2!

D.1 Конструкция

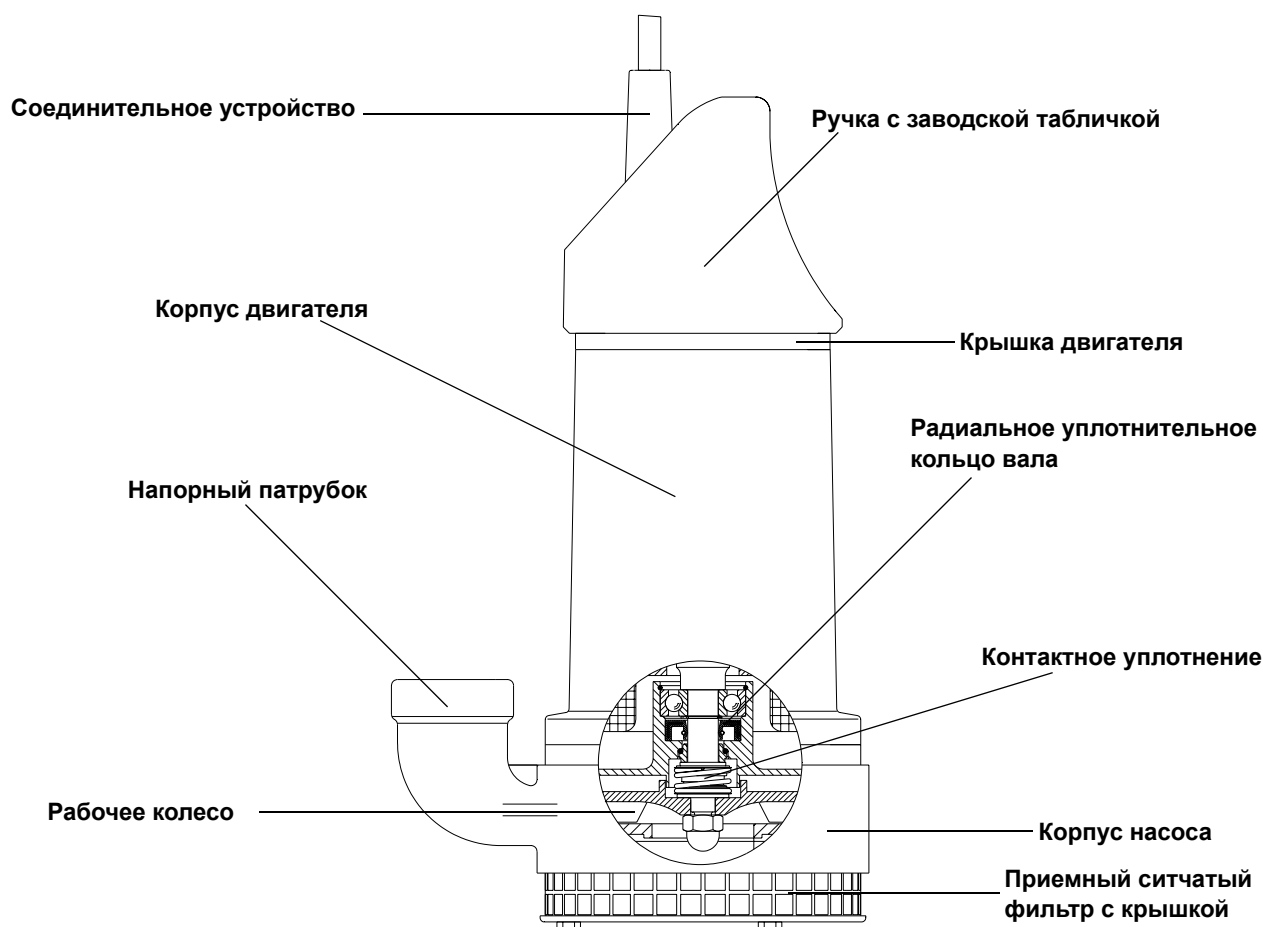


Рис. D-1: Конструкция ---

D.2 Замена масла в двигательном отсеке

Замена масла в этом оборудовании не требуется. Она проводится вместе с капитальным ремонтом!

D.3 Замена рабочего колеса

Демонтаж рабочего колеса

- Выключить оборудование, отсоединить от электрической сети (или доверить это специалисту!), очистить и установить на прочную опору. Закрепить от падения!



Части корпуса оборудования могут иметь температуру выше 40 °С. Грозит опасность получения ожогов! Прежде чем продолжить работу, дайте оборудованию охладиться до температуры окружающей среды!

- Отпустить три крепежных винта (3) и вывинтить их.
- Корпус насоса (1) осторожно снять с корпуса двигателя (2).
- Снять бумажное уплотнение.
- Отпустить и снять шестигранную гайку (4). Для этого рабочее колесо (5) должно быть зафиксировано подходящим средством.



В процессе эксплуатации кромки лопастей рабочего колеса могут стать очень острыми. Описанные работы следует проводить с особой предосторожностью, грозит опасность получения травм! Пользуйтесь необходимыми средствами индивидуальной защиты.

- Рабочее колесо (5) осторожно стянуть с посадочного места (6).

Внимание! Посадочные поверхности не должны быть повреждены!

- Произвести очистку посадочного места (6).



Недопустима эксплуатация оборудования без рабочего колеса, поскольку оно фиксирует контактное уплотнение!

Монтаж рабочего колеса

- Рабочее колесо (5) установить на посадочное место (6).

При установке рабочего колеса (5) следует следить за правильностью посадки контактного уплотнения и поводка рабочего колеса! Не допускать повреждений посадочных поверхностей!

- Навинтить шестигранную гайку (4), зафиксировать рабочее колесо (5) и затянуть шестигранную гайку (4).
- Проверить правильность посадки рабочего колеса (5) и контактного уплотнения и легкость хода рабочего колеса (5).

- Установить корпус двигателя (2) на корпус насоса (1).

Между обоими корпусами нужно уложить новое бумажное уплотнение!

- Ввинтить и затянуть три крепежных винта (3).

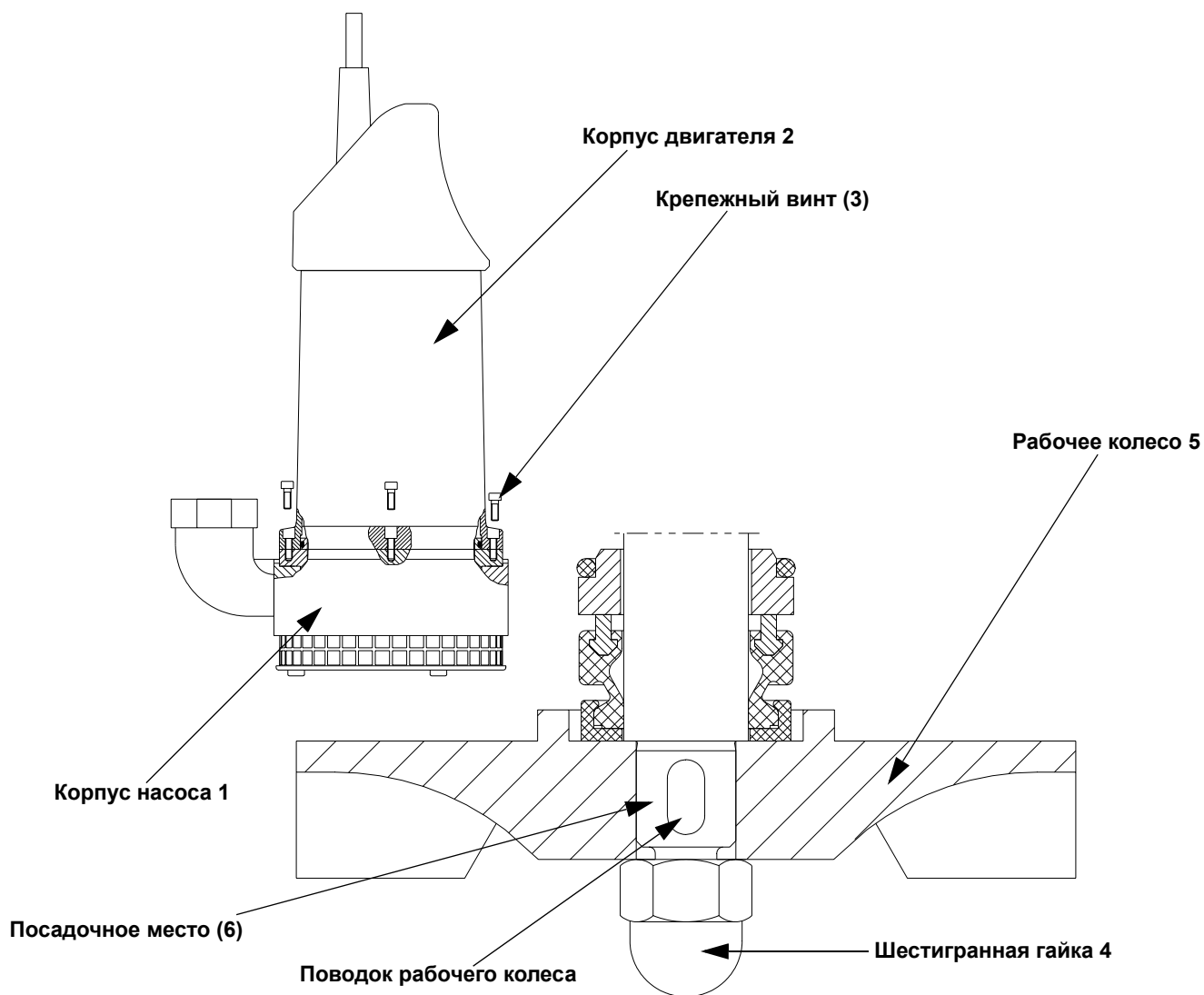


Рис. D-2: Замена рабочего колеса

D.4 Замена контактного уплотнения

Замена контактного уплотнения проводится вместе с капитальным ремонтом!

Е Технический паспорт ---

В этой главе приведена подробная информация о конструкции и техническом обслуживании / ремонте Вашего оборудования. Следует обратить внимание на следующие указания:

- Все работы по техобслуживанию, осмотрам и очисткам на оборудовании должны проводиться очень тщательно силами квалифицированного и специально обученного персонала в надежном рабочем месте.
- Все работы по электрической части на оборудовании и на установке следует поручать только специалисту-электрику.

Для взрывозащищенного оборудования соблюдайте также информацию, приведенную в главе «Вызрывозащита по стандарту ...»!

- Оборудование перед проведением каких-либо работ по обслуживанию, проверкам и очистке должно быть отключено от электросети. Следует предотвратить возможность неумышленного включения.
- При работе с легковоспламеняющимися растворами и чистящими средствами запрещается разводить открытый огонь, пользоваться незащищенными осветительными приборами, а также курить.
- Соблюдайте также указания, приведенные в главах 7 и 2!

Е.1 Конструкция

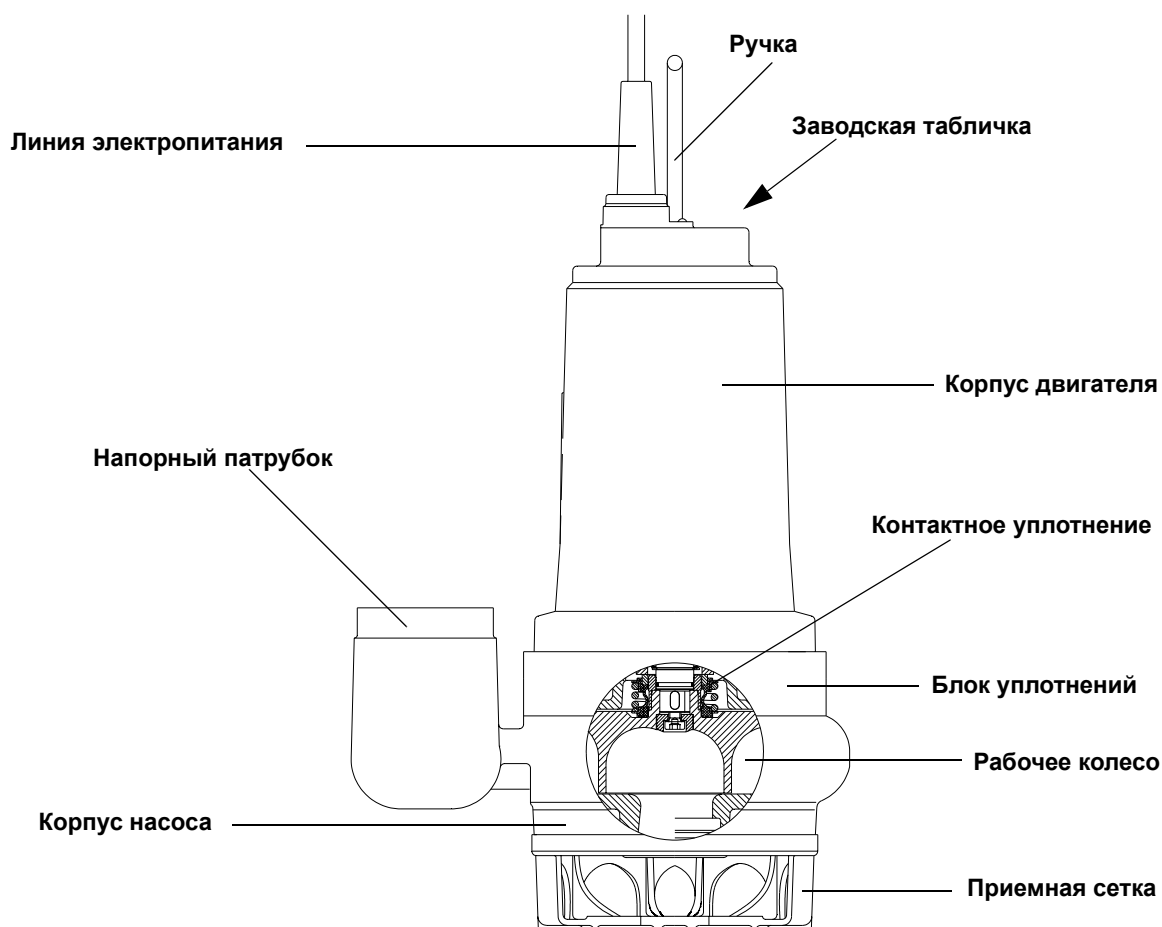


Рис. Е-1: Конструкция ---

Е.2 Замена масла

Выключить оборудование, отсоединить от электрической сети (или доверить это специалисту!), очистить и установить на прочную опору. Закрепить от падения!



Части корпуса оборудования могут иметь температуру выше 40°C. Грозит опасность получения ожогов! Прежде чем продолжить работу, дайте оборудованию охладиться до температуры окружающей среды!

Двигательный отсек:

- Осторожно вывинтить четыре винта с внутренним шестигранником (1) крышки двигателя.

Внимание! Масло в двигательном отсеке может находиться под давлением! Надевайте подходящие средства защиты, например, защитные очки, перчатки, одежду и т. п.

- Поднять крышку двигателя (2) с питающим кабелем.
- Масло слить через отверстия в клеммной колодке в подходящую емкость.
- Проверить масло. При загрязнении и/или попадании незначительного количества воды в масло заменить масло. При большом количестве воды в масле рекомендуется выполнить капитальный ремонт.
- Залить масло через отверстия в клеммной колодке. Придерживайтесь указаний по предписываемым смазочным материалам (см. «Список смазочных средств» в главе 7) и объемы заливок масла (см. технический паспорт оборудования).
- Осторожно установить крышку двигателя (2) на место. При этом учитывайте, что контактные штифты (3) должны быть введены в штекер (4) питающего кабеля. При перекашивании контактные штифты (3) и клеммная колодка могут быть повреждены!
- Ввинтить и затянуть четыре винта с внутренним шестигранником (1).

Полость сжатия:

- Осторожно вывинтить резьбовую пробку (5) блока уплотнений.

Внимание! Масло в блоке уплотнений может находиться под давлением! Надевайте подходящие средства защиты, например, защитные очки, перчатки, одежду и т. п.

- Масло слить через отверстие резьбовой пробки (5) в подходящую емкость. Очистить резьбовую пробку и снабдить ее новым уплотнительным кольцом.
- Проверить масло. При загрязнении и/или попадании незначительного количества воды в масло заменить масло. При большом количестве воды в масле рекомендуется выполнить капитальный ремонт.
- Залить масло через отверстия резьбовой пробки (5). Придерживайтесь указаний по предписываемым смазочным материалам (см. «Список смазочных средств» в главе 7) и объемы заливок масла (см. технический паспорт оборудования).
- Ввинтить и затянуть резьбовую пробку (5) блока уплотнений.

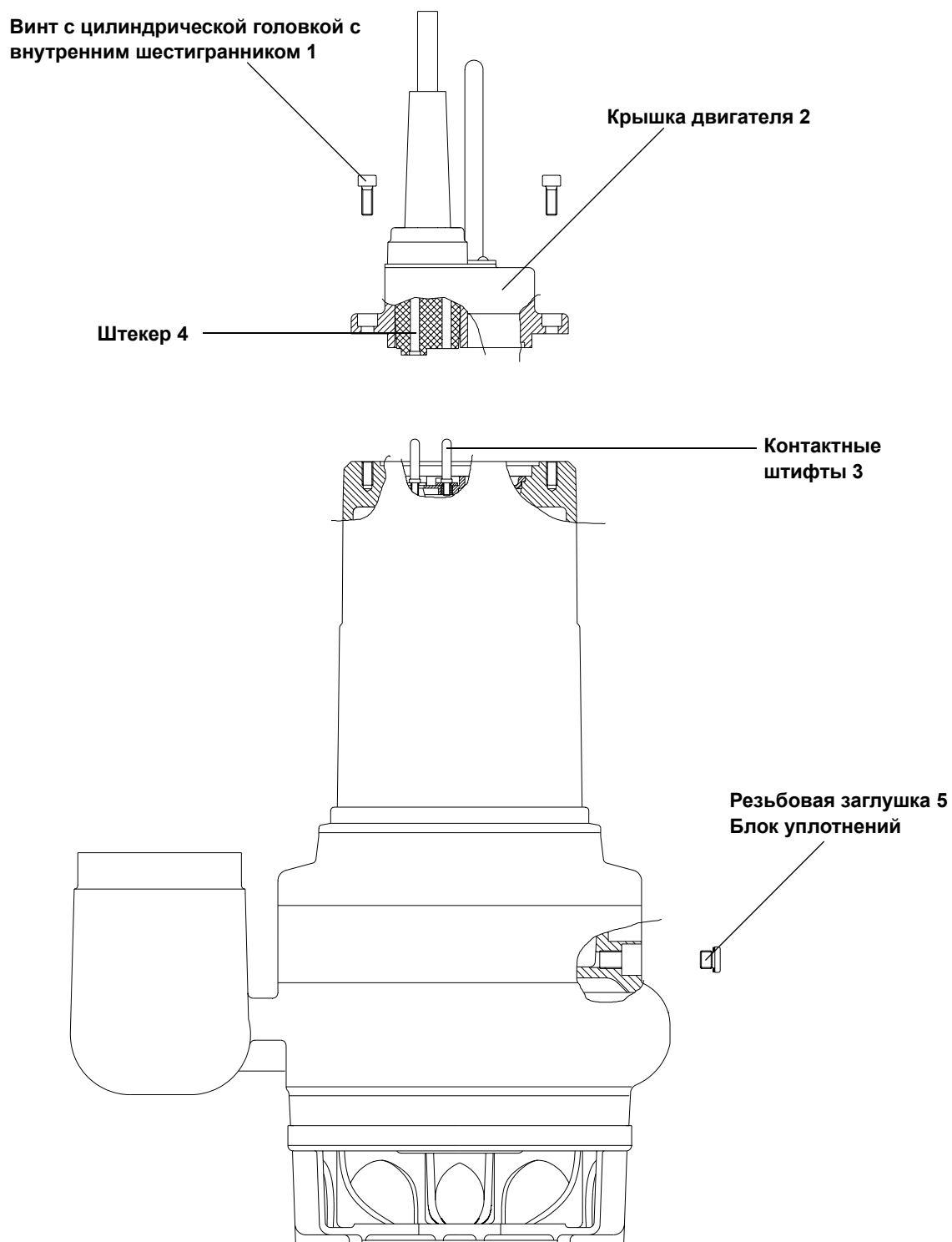


Рис. Е-2: Замена масла в двигательном отсеке и полости сжатия

Е.3 Замена рабочего колеса

Демонтаж рабочего колеса

- Выключить оборудование, отсоединить от электрической сети (или доверить это специалисту!), очистить и установить на прочную опору, перевернув «вниз головой». Закрепить от падения!



Части корпуса оборудования могут иметь температуру выше 40°C. Грозит опасность получения ожогов! Прежде чем продолжить работу, дайте оборудованию охладиться до температуры окружающей среды!

- Отпустить и вывинтить три винта с цилиндрическими головками с внутренним шестигранником (1).
- Снять приемную сетку (2).
- Отпустить и вывинтить три винта с цилиндрическими головками с внутренним шестигранником (3).

Внимание! Два винта с цилиндрическими головками (4) с шестигранными контргайками запрещается смещать. Они определяют расстояние между всасывающим патрубком (5) и рабочим колесом (8) и отрегулированы изготовителем!

- Всасывающий патрубок (5) вынуть из корпуса насоса (6).
- Отпустить и вывинтить винт с цилиндрической головкой с внутренним шестигранником (7) (правая резьба) и вынуть вместе со стопорным элементом. Для этого рабочее колесо (8) должно быть зафиксировано подходящим средством.



В процессе эксплуатации кромки лопастей рабочего колеса могут стать очень острыми. Описанные работы следует проводить с особой предосторожностью, грозит опасность получения травм! Пользуйтесь необходимыми средствами индивидуальной защиты.

- Рабочее колесо (8) осторожно снять с вала (9).

Внимание! Посадочные поверхности не должны быть повреждены!

- Очистить вал (9) и резьбу крепления рабочего колеса, в случае повреждений заменить шпонку (10).



Недопустима эксплуатация оборудования без рабочего колеса, поскольку оно фиксирует контактное уплотнение!

Монтаж рабочего колеса

- Вставить шпонку (10) и установить рабочее колесо (8) на вал (9).

При установке рабочего колеса следует следить за правильностью посадки контактного уплотнения и шпонки (10)! Не допускать повреждений посадочных поверхностей!

- Ввинтить новый винт с цилиндрической головкой с внутренним шестигранником (7) и стопорным элементом, прочно зафиксировать рабочее колесо (8), а затем затянуть винт.

- Установить всасывающий патрубок (5) в корпус насоса (6) и закрепить тремя винтами с цилиндрическими головками с внутренним шестигранником (3).
- Проверить правильность посадки рабочего колеса (8) и контактного уплотнения и легкость хода рабочего колеса (8). Если рабочее колесо (8) удаляется о всасывающий патрубок (5), необходимо отпустить винты с цилиндрическими головками (3) и изменить расстояние с помощью винтов с цилиндрическими головками (4). После выполненной коррекции винты с цилиндрическими головками (3) должны быть снова затянуты.
- Установить приемную сетку (2) и закрепить тремя винтами с цилиндрическими головками с внутренним шестигранником (1).

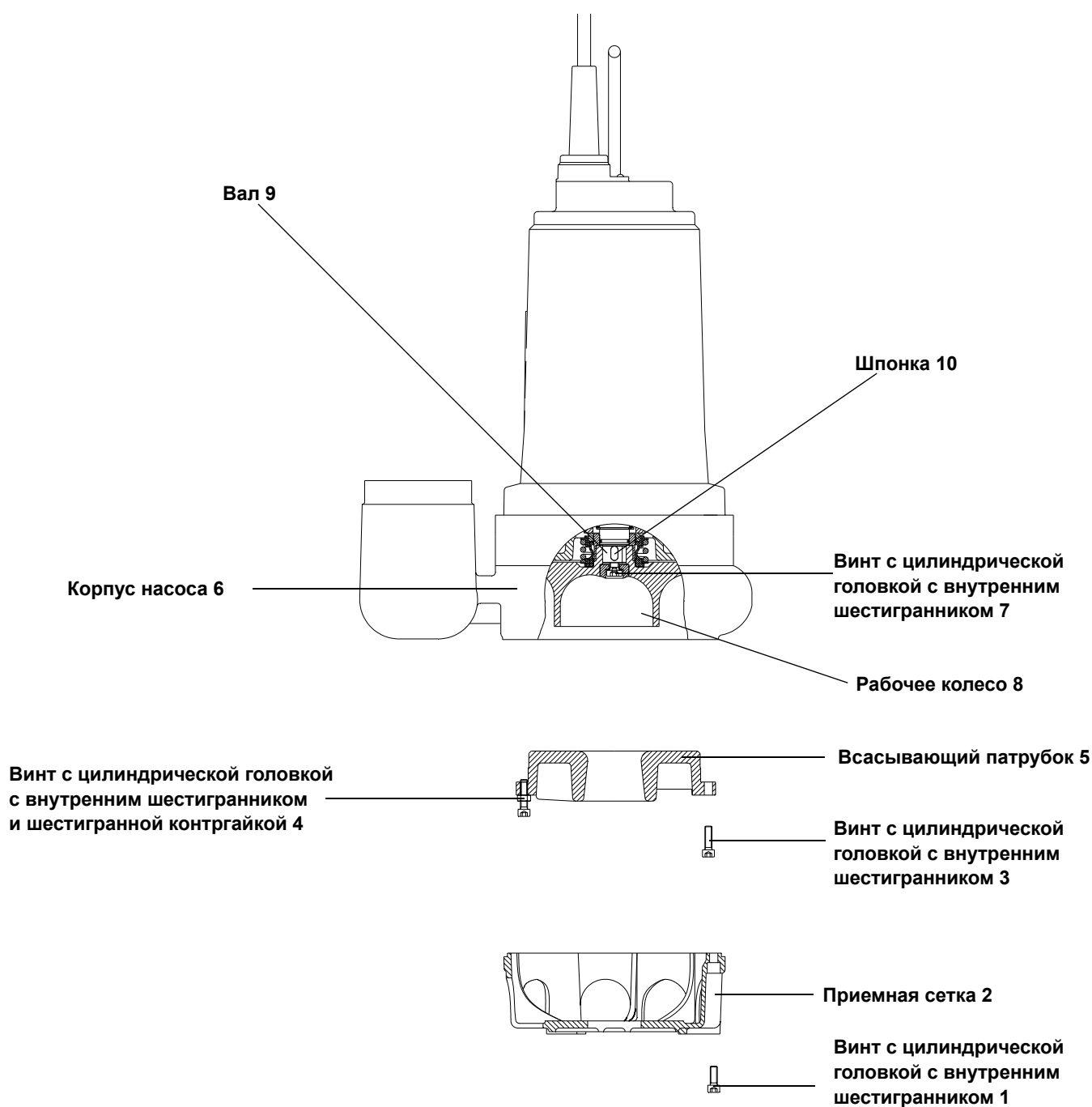


Рис. Е-3: Замена рабочего колеса

Е.4 Замена контактного уплотнения

Доступ к контактным уплотнениям этого оборудования осуществляется через всасывающий патрубок, корпус насоса и рабочее колесо. Для замены контактных уплотнений требуются знания по обращению с ними. Поэтому мы рекомендуем замену контактных уплотнений доверять вместе с капитальным ремонтом изготовителю или авторизованной мастерской!

F Указания по использованию «продуктов без силиконов»

F.1 Что означает «без силиконов»?

Многие материалы содержат силиконы, например, детали из резины и эластомеров, краски, ПВХ и т. п. Если продукт «без силиконов», это означает, что при производстве всех компонентов и монтаже не были использованы силиконы.

F.2 Как узнать о том, что продукт «без силиконов»

Продукты без силиконов обозначаются следующим образом:

- Табличка на упаковке
- Наклейка на продукте
- Наклейка на инструкции по эксплуатации и техническому обслуживанию

F.3 Что это означает для обращения с такими продуктами?

- Запрещается контакт этих продуктов с силиконами при монтаже, эксплуатации и обслуживании.
- При хранении и транспортировке обращать внимание на упаковочный материал, т. к. он также не должен содержать силиконов.
- Лица, контактирующие с продуктом или работающие с ним, должны носить необходимые средства защиты, чтобы силиконы не контактировали с продуктом. Используемые средства защиты также не должны содержать силиконы; например, используйте резиновые перчатки, не содержащие силиконы!
- При заказе запасных частей всегда указывать, что речь идет о продукте «без силиконов». Запасные части не должны содержать силиконов. При использовании запасных частей иных изготовителей требуется письменное подтверждение отсутствия силиконов.

Монтаж, инсталляция и эксплуатация продуктов «без силиконов» разрешается только в окружающей среде, не содержащей силиконов.



Если продукт «без силиконов» вошел в контакт с силиконом, больше не допускается его использование в окружающей среде, не содержащей силиконов!

G Монтажная схема - Стяжные анкеры

G.1 Общая информация об изделии

Стяжной анкер состоит из металлической анкерной штанги, патрона для цементного раствора (отрезок стеклянной трубы или пластиковый пакет с цементом), подкладной шайбы и шестигранной гайки. Анкеры обеспечивают прочное соединение в бетонных фундаментах и могут выдерживать высокие нагрузки. Такое анкерное соединение не подлежит разборке!

G.2 Использование по назначению, области применения

Стяжные анкеры, поставляемые фирмой EMU Unterwasserpumpen GmbH, разрешается применять только для подъемников и принадлежностей изготовителя.

Разрешается применение этих стяжных анкеров в нерастрескавшемся бетоне с минимальной прочностью В 25. По возможности, фундаментная основа, в которую устанавливается стяжка, должна быть сухой. По запросу могут поставляться стяжные анкеры для потрескавшегося бетона.

Перед установкой стяжных анкеров следует проверить сооружение на прочность, чтобы удостовериться в том, что оно способно воспринимать нагрузки от подъемников и их принадлежностей.

Этими стяжными анкерами подъемники и их принадлежности закрепляют в стенках и/или в дне бассейна.

G.3 Транспортировка и хранение

При транспортировке следует проследить, чтобы патроны с цементом не были повреждены, иначе произойдет затверждение цемента. Использовать испорченные цементные патроны запрещается. Цементные патроны могут быть использованы только до истечения срока хранения, напечатанного на них. Разрешается транспортировка патронов только при температурах от -5°C до 30°C и хранение при температурах от 5°C до 25°C.



Цементные растворы содержат дибензоилпероксид. Это вещество «раздражающего» типа! Следует обратить внимание на следующее:



R36/38 Раздражающее действие для глаз и кожи

R43 Возможна повышенная чувствительность кожи при контакте

S3 Хранить в прохладном месте

S37/39 При работе носить соответствующую защитную одежду

S26 При попадании в глаза тщательно промыть водой и обратиться к врачу

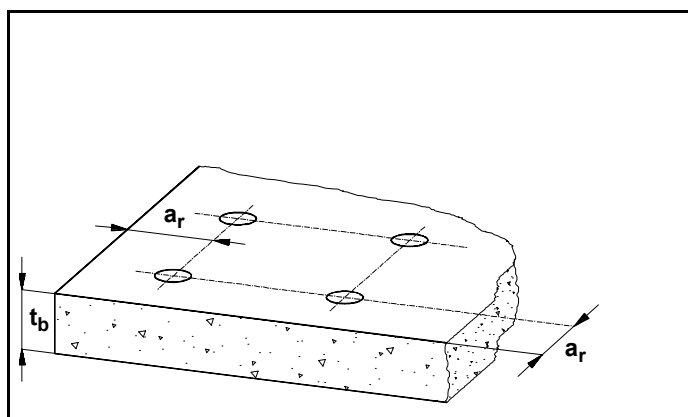
S28 При контакте с кожей тщательно промыть водой с большим количеством мыла

Хранить в прохладном, сухом и темном месте!

G.4 Установка стяжного анкера

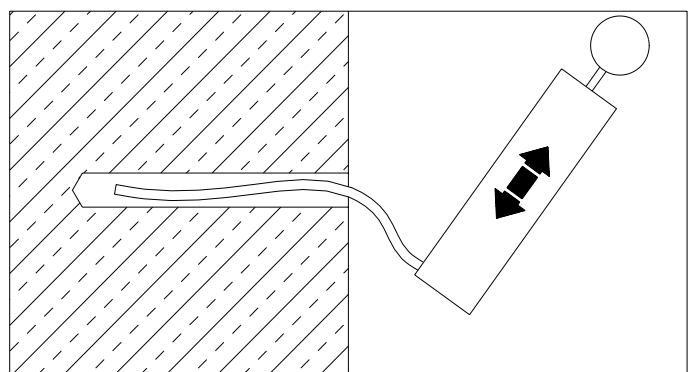
Размер	Глубина отверстия	Диаметр отверстия	Мин. расстояние до края a_r	Минимальная толщина t_b	Момент затяжки T_{inst}	Макс. толщина закрепляемой детали
M8x110	80mm	10mm	100mm	130mm	10Nm	14mm
M10x130	90mm	12mm	110mm	140mm	20Nm	21mm
M12x160	110mm	14mm	135mm	160mm	40Nm	28mm
M16x190	125mm	18mm	155mm	180mm	80Nm	38mm
M20x240	170mm	24mm	210mm	220mm	150Nm	48mm (без наружного шестигранник)

Табл. G-1: Размеры и моменты затяжки

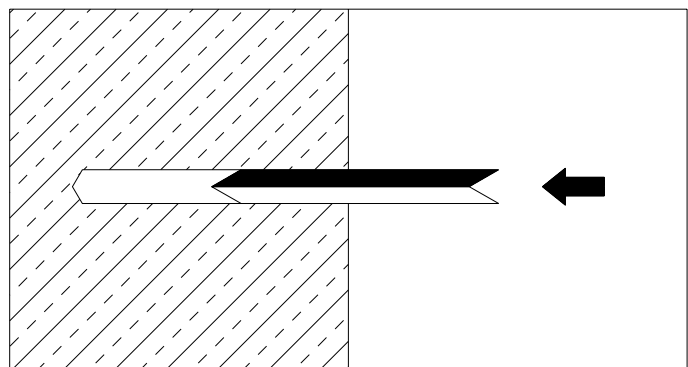


1. Сверлить монтажные отверстия согласно табл. 1 и приведенным рядом рисункам с применением подходящего инструмента.

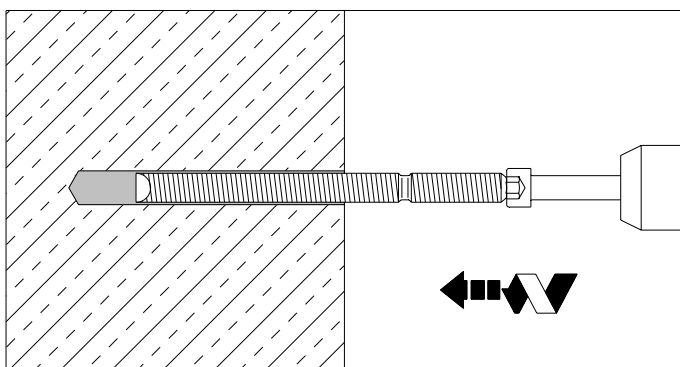
Иметь в виду:
Качество закрепления зависит от того, насколько точно сидит стяжной анкер!



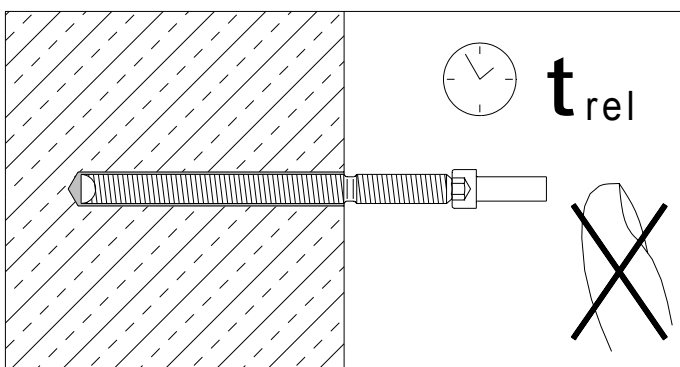
2. Монтажные сверления основательно очищать щеткой и продувать ручным насосом.



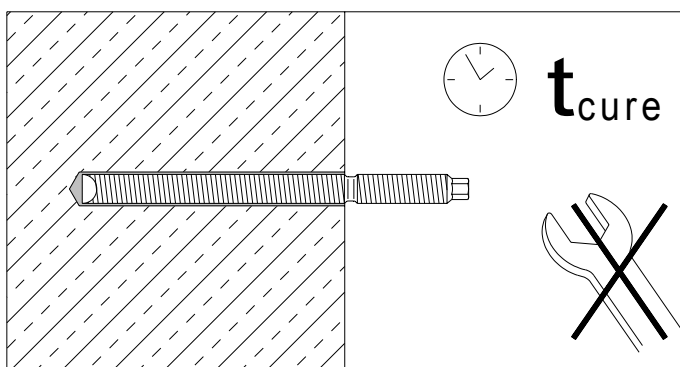
3. Укладка цементных патронов в отверстия – операция, требующая квалификации. Если в патронах есть воздушные пузыри, они должны быть обращены наружу! Если монтажное сверление излишне глубокое или выщерблено, при определенных обстоятельствах может потребоваться применение нескольких цементных патронов.



4. Стяжной анкер с помощью монтажной оправки ввести до посадочной отметки, при необходимости вращая и подбивая его. Зазор между штангой анкера и самим сооружением должен быть целиком заполнен цементным раствором.



5. Осторожно отвести монтажный инструмент, заклиненную оправку удалять только спустя некоторое время t_{rel} - см. таблицу 2.

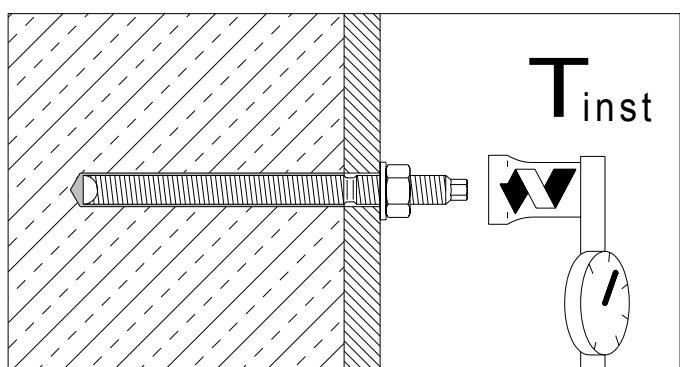


Темп. в отверсти и	>+ 20°C	>+ 10°C	> 0°C	>- 5°C
Время ожидани я t_{rel}	8 мин	20 мин	30 мин	1 ч
Время ожидани я t_{cure}	20 мин	30 мин	1 ч	5 ч

При установке во влажные конструкции время ожидания увеличивается вдвое!

Табл. G-2: Время затвердевания

6. Дать стяжному анкеру некоторое время затвердеть – см. t_{cure} в таблице 2. При затвердевании не страгивать с места и не нагружать стяжной анкер.



7. После затвердевания стяжного анкера очистить поверхность прилегания от всех загрязнений (пыль после сверления, грязь, клеящий состав и т.п.). В зоне анкерного крепления закрепляемая деталь конструкции должна по всей поверхности прочно примыкать к фундаменту – недопустимо использование съемных прокладок! В заключение закрепляемую конструкцию скрепить с фундаментом с усилием, соответствующим заданному моменту затяжки (см. Таблицу 1). Гайку

следует смочить специальным составом (Loctite 2701 для фиксации резьбового соединения) и для компенсации возможных усадок и смещений не менее 3 раз подтянуть с заданным моментом затяжки.

Н Работа от статического преобразователя частоты

Н.1 Преобразователь частоты

Изделия фирмы EMU могут работать от преобразователей частоты торговых марок. При этом могут использоваться преобразователи «регулируемые по току» – «регулируемые по напряжению» - «с модулированной шириной импульса».

Н.2 Основные характеристики изделий известных фирм-производителей

Максимальная частота – Минимальная частота – Превышение по току – Время разгона – Время выбега – Пусковой момент – частотно-токовая характеристика (квадратичная нагрузочная характеристика у роторных насосов) – Защита от замыкания на землю, защита от максимального и минимального напряжения

Н.3 Дополнительные характеристики изделий известных фирм-производителей

Индикация тока - частоты – числа оборотов – диагностика неисправностей – шумоподавление двигателя – подавление резонансных частот – дистанционная передача данных – дистанционное управление – и т.п.

Н.4 Выбор двигателя и преобразователя частоты

Может быть использован любой серийный двигатель EMU. **При номинальном напряжении свыше 415В необходимо согласование с заводом-изготовителем.** Номинальная мощность двигателя из-за дополнительного нагрева под действием верхних гармоник должна иметь примерно 10%-ный запас по отношению к требуемой мощности насоса. Чтобы акцентировать этот момент, фирма EMU, следуя американскому образцу, характеризует свои погружные насосы при работе от преобразователя частоты указанием сервис-фактора (Sf).

Например: 100кВт - Sf 1,1 - 215А - 400В,

т. е. был использован двигатель мощностью 110кВт, который нагружается только на 100кВт, однако вследствие повышенных токов при работе от преобразователя частоты может быть нагружен до 215А (соответствует расчетному току при 110кВт).

На такой ток должен быть также рассчитан преобразователь частоты. Выбирая двигатель с ориентацией на его мощность в кВт, можно столкнуться с трудностями, так как погружные двигатели имеют по сравнению со стандартными двигателями **отличающиеся характеристики. Двигатели для работы в сточных водах характеризуются соответствующей номинальной мощностью** (мощность, указанная в каталоге).

Н.5 Минимальная частота вращения погружных насосов

Погружные двигатели имеют смазывающиеся водой подшипники. Для образования смазывающей пленки необходимо достижение минимальной частоты вращения.

Длительная работа при частотах ниже 25Гц крайне нежелательна, так как из-за неудовлетворительной смазки и возможных механических колебаний следует считаться с возможностью повреждений подшипниковых узлов.

Самый нижний диапазон частоты вращения (до 12,5Гц) должен быть пройден в течение 2с.

На практике частоту вращения следует снижать лишь настолько, чтобы сохранялась производительность не менее 10% от максимального расхода. Точное значение зависит от типа оборудования, его следует узнать на заводе-изготовителе.

Н.6 Минимальная частота вращения насосов для сточных и загрязненных вод

Для насосов для сточных и загрязненных вод минимальная частота вращения не предписывается.

Тем не менее, следует обеспечить, чтобы насосный агрегат – особенно в нижнем диапазоне частоты вращения – работал без вибраций и рывков. В противном случае манжетные уплотнения могут быть повреждены и стать причиной утечек.

Н.7 Работа

Важно, чтобы насосный агрегат на всем регулируемом диапазоне работал без вибраций, резонанса, пульсирующих моментов и чрезмерных шумов (при необходимости, обратиться за информацией на завод-изготовитель).

Повышенный шум двигателя из-за электропитания, содержащего высшие гармоники, – явление нормальное.

Н.8 Напряжение помех

Погружные двигатели с мокрыми обмотками более чувствительны к пиковым напряжениям, чем сухие двигатели. Рекомендуется применение дополнительной аппаратуры (дросселей, фильтров) для сглаживания нежелательных пиков напряжения, а также для уменьшения шумов от двигателя. Проконсультируйтесь на заводе-изготовителе преобразователей частоты.

Для соблюдения нормативных актов по электромагнитной совместимости может потребоваться применение экранированных проводов либо прокладка кабелей в металлических трубах, а также установка фильтров.

Н.9 Защита двигателя

Наряду со встроенной системой контроля тока в преобразователе частоты либо теплового реле в выключателе рекомендуется установка термодатчиков в двигателе. Пригодны для этого термодатчики с позисторами (РТС), а также резисторные термодатчики (РТ 100).

Взрывозащищенные двигатели (в обозначении типа содержится слово «Ех») всегда следует оснащать позисторами. Кроме того, должно использоваться допущенное реле защиты двигателя для позистора (например, MSS).

Н.10 Эксплуатация при частоте до 60Гц

Погружные двигатели EMU могут быть отрегулированы на частоту до 60Гц, при условии, что двигатель был рассчитан на повышенное потребление мощности насосом. Тем не менее номинальную мощность следует брать по техническим паспортам для 50Гц.

Н.11 Коэффициент полезного действия

Наряду с коэффициентами полезного действия двигателя и насоса необходимо также учитывать также КПД преобразователя частоты (около 95%). Коэффициенты полезного действия всех компонентов уменьшаются при снижении частоты вращения.

Н.12 Заключение

При соблюдении указаний инструкции по эксплуатации преобразователя частоты и приведенных выше замечаний обеспечена безотказная работа оборудования EMU с регулируемой частотой вращения.

I Технический паспорт Ceram C0

I.1 Общие сведения

Оборудование EMU изготавливается для различных рабочих сред и областей применения. Наши покрытия служат для еще более надежной защиты от износа и коррозии. В частности, для этого используются наши Ceram-покрытия. Однако, лишь неповрежденное покрытие обеспечивает полную защиту.

Поэтому необходимо учитывать следующее: после монтажа и каждого технического обслуживания проверяйте покрытие и незамедлительно устраняйте небольшие повреждения. При обнаружении значительных повреждений проконсультируйтесь с заводом-изготовителем.

I.2 Описание

Ceram C0 представляет собой способное к распылению, не содержащее растворителей, двухкомпонентное полимерное покрытие на базе керамики для антикоррозионной защиты наших изделий при дополнительной сильной механической нагрузке.

I.3 Состав

Не содержащий растворителей полиэпоксид с не содержащим растворителей полиаминным отвердителем и различными пластификаторами.

I.4 Свойства

- Вязкое и долговечное покрытие с высокой механической и химической стойкостью и очень хорошей износостойкостью.
- Превосходная прочность во влажном состоянии и совместимость с катодной антикоррозионной защитой в виде однослойного покрытия на стальных поверхностях.
- Очень хорошая сцепляемость со стальными поверхностями.
- Заменяет смолосодержащие покрытия.
- Экономит расходы благодаря длительному сроку службы, простому обслуживанию и восстановлению.
- Проверено Федеральным управлением по водному строительству (BAW).
- Не содержит растворителей.
- Отвержденное покрытие имеет зеркальный блеск.

I.5 Технические данные

Плотность (смесь)	ASTM D 792	1,4	г/см ³
Прочность сцепления / сталь	ISO 4624	15	Н/мм ²
Ударная вязкость / ударная прочность	DIN EN ISO 6272	9	Дж/м
Термостойкость: длительная в сухом состоянии		60	°С
Термостойкость: кратковременная в сухом состоянии		120	°С
Термостойкость: влажное / жидкое состояние	в зависимости от рабочей среды	по запросу	°С
Содержание твердой фазы (смесь)	Объем	97	%
	Вес	98	%

Табл. I-1: Технические данные

I.6 Стойкость

Среда	Температура	Анализ стойкости
Сточная вода, щелочная (pH 11)	+20 °С	1
Сточная вода, щелочная (pH 11)	+40 °С	1
Сточная вода, слегка кислая (pH 6)	+20 °С	1
Сточная вода, слегка кислая (pH 6)	+40 °С	1
Сточная вода, сильно кислая (pH 1)	+20 °С	2
Сточная вода, сильно кислая (pH 1)	+40 °С	3
Гидроксид аммония (5%)	+40 °С	3
Деканол (жирный спирт)	+20 °С	1
Деканол (жирный спирт)	+50 °С	1
Этанол (40%)	+20 °С	1
Этанол (96%)	+20 °С	3
Этиленгликоль	+20 °С	1
Мазут/дизельное топливо	+20 °С	1
Компрессорное масло	+20 °С	1
Метилэтилкетон (МЭК)	+20 °С	3
Раствор едкого натра (5%)	+20 °С	1
Раствор едкого натра (5%)	+50 °С	2
Раствор хлорида натрия (10%)	+20 °С	1
Соляная кислота (5%)	+20 °С	3

Табл. I-2: Стойкость

Среда	Температура	Анализ стойкости
Соляная кислота (30%)	+20°C	3
Азотная кислота (5%)	+20°C	3
Толуол	+20°C	2
Вода (охлаждающая/техническая вода)	+50°C	1
Ксилол	+20°C	1

Табл. I-2: Стойкость

Общая толщина слоя: не менее 400мкм

Легенда: 1 = стойкий; 2 = стойкий 40 дней; 3 = стойкость при переливании, рекомендуется незамедлительная очистка

I.7 Подготовка поверхности

Для достижения оптимальных результатов при использовании этого изделия предельно важна правильная подготовка поверхности. Точные требования изменяются в зависимости от области применения, ожидаемого срока службы и исходного состояния поверхности.

Сталь:

Чистая, сухая, очищенная от масла и консистентной смазки. Наилучшие результаты достигаются при удалении ржавчины со стали согласно DIN EN ISO 12944-4, стандартная степень чистоты Sa 2,5 - 3. Глубина шероховатости должна составлять не менее 50мкм. Должен иметься протокол испытаний зерна для струйной обработки.

При обработке других поверхностей обратитесь к нам за консультацией.

I.8 Подготовка материала

Материал поставляется в определенном соотношении компонентов смеси. Компонент отвердителя без остатка добавить в основной компонент и тщательно перемешать, лучше всего с помощью механической мешалки, при этом захватывать в процессе смешивания также и дно и стенку бочки. Использовать только такое количество материала, которое может быть обработано за период жизнеспособности.

Соотношение компонентов смеси по весу 4:1

I.9 Указания по обработке

Объектные условия:

Температура грунтовочного слоя и воздуха не менее +10°C, относительная влажность воздуха не более 80%, температура покрываемой поверхности должна быть выше соответствующей точки росы не меньше чем на 3°C. Более низкие температуры задерживает отверждение и ухудшают способность к нанесению. Для полного отверждения температура грунтовочного слоя должна быть выше минимальной температуры отверждения. Высокая влажность воздуха и температура ниже точки росы могут приводить к образованию конденсата на грунтовочном слое или поверхности покрытия. Это может вызывать серьезные нарушения сцепления / промежуточного сцепления. Объектные условия должны соблюдаться в течение времени обработки и отверждения. В случае приближения к этим предельным значениям мы рекомендуем применять нагревательные или осушительные устройства. Покрытие Ceram C0 может быть скатано или соскоблено с небольших поверхностей.

Жизнедеятельность

Температура	16 °С	20 °С	25 °С	32 °С
Жизнедеятельность в минутах	30	20	15	10

Табл. I-3: Жизнедеятельность

Эта таблица указывает практическое время отверждения от начала смешивания.

I.10 Стрoение покрытия и потребность в материале

Покрытие Ceram C0 наносится в диапазоне толщин покрытия от не менее 400мкм до около 1000мкм, в зависимости от нагрузки рабочей среды и длительности защиты.

Теоретическая укрывистость: 1,8м²/кг при 400мкм или 0,9м²/кг при 800мкм.

Теоретический удельный расход: 0,60кг/м² при 400мкм или 1,15кг/м² при 800мкм.

Практический расход зависит от свойств поверхности и от технологического метода.

Для определения расхода, который требуется для покрытия заданной поверхности, рекомендуется использовать следующую формулу:

$$\text{плотность} \times \text{площадь поверхности (м}^2\text{)} \times \text{средняя толщина (мм)} = \text{расход (кг)}$$

I.11 Интервалы последующей обработки / последующее покрытие

Покрытие Ceram C0 может быть покрыто еще раз самим собой приблизительно через 16 часов, но не более 24 часов при температуре +20 °С. Условием являются чистые, сухие, очищенные от масла и консистентной смазки поверхности. В случае превышения длительности интервалов покрытие подвергнуть струйной очистке. Сильное солнечное излучение значительно сокращает время последующей обработки. Принять соответствующие меры.

I.12 Время отверждения

Температура	15 °С	25 °С	30 °С
без отлипа	8ч	4,5ч	4ч
Легкая нагрузка	1день	13ч	10ч
Полная нагрузка	6дней	3дня	2дня
химически стойкий	10дней	6дней	4дня

Табл. I-4: Время отверждения

I.13 Требуемый материал

- Чистящие средства для очистки поверхности
- Наждачная бумага для придания поверхности шероховатости (зернистость выбирать в зависимости от поверхности)
- Кисточка для нанесения покрытия (размер кисточки выбирать в зависимости от величины повреждений)

- Двухкомпонентное покрытие (Ceram C0 + отвердитель)
- Емкость для смешивания двух компонентов

I.14 Рабочие шаги

1. Извлечь оборудование EMU из бассейна, установить на прочном основании и очистить.
2. Поврежденные места тщательно очистить подходящим чистящим средством.
3. В этих местах придать поверхности шероховатость, используя подходящую наждачную бумагу.
4. Двухкомпонентный материал (Ceram C0 + отвердитель) смешать в подходящей емкости в соотношении 4:1.
5. Подождать около 10 – 15 минут.
6. Готовое покрытие Ceram C0 нанести подходящей кисточкой на поврежденное место.

Соблюдать минимальную толщину покрытия: 400 мкм

При использовании комбинации различных сортов Ceram (например, C2+C1) проконсультируйтесь с заводом-изготовителем.

7. После того, как повреждение было устранено, покрытие Ceram C0 должно полностью высохнуть. См. «Время отверждения».

I.15 Очистка рабочих средств

Имеющиеся в продаже растворители (ацетон, спирт, метилэтилкетон) использовать для очистки инструментов сразу после использования. После того, как материал подвергся отверждения, он может быть удален только путем шлифовки.

I.16 Хранение

Хранить при температурах от 10 °С до 32 °С, допускаются отклонения во время транспортировки. Длительность хранения в закрытых емкостях составляет 12 месяцев.

I.17 Меры безопасности

Перед использованием любых продуктов прочесть соответствующий технический паспорт по безопасности по DIN (MSDS) или указания по технике безопасности для соответствующей области применения. При использовании в закрытых помещениях соблюдать все действующие указания по технике безопасности.

J Технический паспорт Ceram C1

J.1 Общие сведения

Оборудование EMU изготавливается для различных рабочих сред и областей применения. Наши покрытия служат для еще более надежной защиты от износа и коррозии. В частности, для этого используются наши Ceram-покрытия. Однако, лишь неповрежденное покрытие обеспечивает полную защиту.

Поэтому необходимо учитывать следующее: после монтажа и каждого технического обслуживания проверяйте покрытие и незамедлительно устраняйте небольшие повреждения. При обнаружении значительных повреждений проконсультируйтесь с заводом-изготовителем.

J.2 Описание

Ceram C1 представляет собой отверждающийся в холодном состоянии, не содержащий растворителей керамический композиционный материал на двухкомпонентной основе с выбранными упрочняющими наполнителями и пластификаторами.

J.3 Состав

Композиционный материал полимер/керамика

Основная масса - модифицированный полимер из двух составляющих с алифатическим отвердителем.

Армирование - защищенная правами собственности смесь из карбида кремния и наполнителей. Эта керамическая смесь отличается очень высокой износостойкостью и может быть нанесена простым способом.

J.4 Свойства

- Полностью отвердевшее покрытие Ceram C1 имеет легкий зеркальный блеск, не имеет пор и может быть легко очищено, отличается высокой механической прочностью, износостойкостью и превосходной прочностью сцепления.
- Ceram C1 затвердевает без усадки и является стойкой по отношению к большому числу химических веществ, масел, консистентных смазок, растворителей, разбавленных органических кислот и щелочей.
- Ceram C1 уменьшает трение, улучшает истечение и эффективность.
- Превосходная антикоррозионная защита.

J.5 Технические данные

Твердость	D по Шору	87	
Плотность	ASTM D 792	1,68	г/см ³
Усадка при отверждении	ASTM D 2566	0,002	мм/см
Прочность на растяжение и сдвиг	ASTM D 1002	14	Н/мм ²
Прочность при растяжении / относительное удлинение при разрыве	ASTM D 638	26,2	Н/мм ²
Предел прочности при сжатии	ASTM D 695	105	Н/мм ²
Прочность при изгибе	ASTM D 790	55,2	Н/мм ²
Прочность сцепления / сталь	ASTM C 633	13,8	Н/мм ²
Ударная вязкость / ударная прочность	ASTM D 256	11	Дж/м
Коэффициент линейного расширения	ASTM D 696	34,5	$\times 10^{-6}$ 1/К
Электрическое сопротивление	ASTM D 257	8	Вт см
Теплопроводность	ASTM C 177	0,7	Вт/м x К
Электрическая прочность	ASTM D 149	14,3	кВ/мм
Термостойкость в сухом состоянии	ASTM D 648	140	°С
Термостойкость во влажном состоянии	ASTM D 648	65	°С

Табл. J-1: Технические данные

J.6 Стойкость

Проверена при 21°С. Образец отверждался 12 дней при 25°С. Более длительное отверждение улучшает химическую стойкость.

Кислоты

10% серная кислота	2
20% серная кислота	4
10% соляная кислота	1
20% соляная кислота	2
37% соляная кислота	3
5% азотная кислота	1
10% азотная кислота	1
5% фосфорная кислота	2
20% фосфорная кислота	3

Табл. J-2: Стойкость против воздействия кислот

Щелочи и отбеливатели

10% гидроксид натрия	1
50% гидроксид натрия	1
30% раствор едкого натра	1
5% аммиак	2
28% гидроксид аммония	1
10% гидроксид калия	1
50% гидроксид калия	1
6% фиксажная соль	1
5% мыльный раствор	1

Табл. J-3: Стойкость против воздействия щелочей и отбеливателей

Другие соединения

Изопропанол	1
Керосин	1
Лигроин	1
Соленая вода	1
Сточные воды	1
Толуэн	1
Ксилен	1
Бункер С	1
Дизельное топливо	1

Табл. J-4: Стойкость против воздействия других соединений

Легенда: 1 = стойкий; 2 = кратковременно стойкий; 3 = стойкость при переливании, незамедлительная очистка; 4 = не рекомендуется для прямого контакта

J.7 Подготовка поверхности

Для достижения оптимальных результатов при использовании этого изделия предельно важна правильная подготовка поверхности. Точные требования изменяются в зависимости от области применения, ожидаемого срока службы и исходного состояния поверхности.

Сталь

Чистая, сухая, очищенная от масла и консистентной смазки. Наилучшие результаты достигаются при удалении ржавчины со стали согласно DIN EN ISO 12944-4, стандартная степень чистоты Sa 2,5. Глубина шероховатости должна составлять не менее 50 мкм.

При обработке других поверхностей обратитесь к нам за консультацией.

J.8 Подготовка материала

Материал поставляется в определенном соотношении компонентов смеси. Компонент отвердителя без остатка добавить в основной компонент и тщательно перемешать, лучше всего с помощью механической мешалки, при этом захватывать в процессе смешивания также и дно и стенку бочки. Использовать только такое количество материала, которое может быть обработано за период жизнеспособности.

Соотношение компонентов смеси по весу 5.5:1

J.9 Указания по обработке

Объектные условия:

Температура грунтовочного слоя и воздуха не менее +10°C, относительная влажность воздуха не более 80%, температура покрываемой поверхности должна быть выше соответствующей точки росы не меньше чем на 3°C. Более низкие температуры задерживает отверждение и ухудшают способность к нанесению. Для полного отверждения температура грунтовочного слоя должна быть выше минимальной температуры отверждения. Высокая влажность воздуха и температура ниже точки росы могут приводить к образованию конденсата на грунтовочном слое или поверхности покрытия. Это может вызывать серьезные нарушения сцепления и/или промежуточного сцепления. Объектные условия должны соблюдаться в течение времени обработки и отверждения. В случае приближения к этим предельным значениям мы рекомендуем применять нагревательные или осушительные устройства. Покрытие Ceram C1 может быть скатано, соскоблено или удалено шпателем с небольших поверхностей.

Жизнедеятельность

Температура	16°C	20°C	25°C	32°C
Жизнедеятельность в минутах	70	40	20	15

Табл. J-5: Жизнедеятельность

Эта таблица указывает практическое время отверждения от начала смешивания.

J.10 Строение покрытия и потребность в материале

В зависимости от требований и местных условий, покрытие Ceram C1 наносится три раза. Общая заданная толщина покрытия 800 мкм.

Для определения расхода, который требуется для покрытия заданной поверхности, рекомендуется использовать следующую формулу:

$$\text{плотность} \times \text{площадь поверхности (м}^2\text{)} \times \text{средняя толщина (мм)} = \text{расход (кг)}$$

J.11 Интервалы последующей обработки / последующее покрытие

Покрытие Ceram C1 может быть покрыто еще раз самим собой приблизительно через 24/16 часов при температуре +20°C/+30°C. Условием являются чистые, сухие, очищенные от масла и консистентной смазки поверхности. В случае превышения длительности интервалов покрытие подвергнуть струйной очистке.

J.12 Время отверждения

Температура	15°C	25°C	30°C
без отлипа	120мин	95мин	80мин
Легкая нагрузка	3ч	2ч	2ч
Полная нагрузка	16ч	16ч	16ч
химически стойкий	7дня	5-6дня	3-4дня

Табл. J-6: Время отверждения

J.13 Требуемый материал

- Чистящие средства для очистки поверхности
- Наждачная бумага для придания поверхности шероховатости (зернистость выбирать в зависимости от поверхности)
- Кисточка для нанесения покрытия (размер кисточки выбирать в зависимости от величины повреждений)
- Двухкомпонентное покрытие (Ceram C1 + отвердитель)
- Емкость для смешивания двух компонентов

J.14 Рабочие шаги

1. Извлечь оборудование EMU из бассейна, установить на прочном основании и очистить.
2. Поврежденные места тщательно очистить подходящим чистящим средством.
3. В этих местах придать поверхности шероховатость, используя подходящую наждачную бумагу.
4. Двухкомпонентный материал (Ceram C1 + отвердитель) смешать в подходящей емкости в соотношении 5.5:1.
5. Подождать около 10 – 15 минут.
6. Готовое покрытие Ceram C1 нанести подходящей кисточкой на поврежденное место.

Соблюдать минимальную толщину покрытия: 800 мкм

При использовании комбинации различных сортов Ceram (например, C2+C1) проконсультируйтесь с заводом-изготовителем.

7. После того, как повреждение было устранено, покрытие Ceram C0 должно полностью высохнуть. См. «Время отверждения».

J.15 Очистка рабочих средств

Имеющиеся в продаже растворители (ацетон, спирт, метилэтилкетон) использовать для очистки инструментов сразу после использования. После того, как материал подвергся отверждению, он может быть удален только путем шлифовки.

J.16 Хранение

Хранить при температурах от 10°C до 32°C, допускаются отклонения во время транспортировки. Длительность хранения в закрытых емкостях составляет 12 месяцев.

J.17 Меры безопасности

Температура вспышки: свыше 100°C

Маркировка:

Ceram C1 (компоненты А+В) согласно Постановлению о порядке обращения с опасными веществами подлежит маркировке. Обращайте внимание на этикетки, наклеенные на бочки. По желанию, мы предоставим Вам технический паспорт по безопасности.

К Использование анодов протекторной защиты

К.1 Общая информация об изделии

В некоторых областях применения и/или нагнетаемых средах могут возникать электрохимические реакции с материалом изделия. Это ведет к разложению материала, в связи с чем разрушаются части изделия или даже все изделие.

Во избежание этого в изделиях устанавливаются аноды протекторной защиты. Они являются самым неблагородным звеном в цепочке материалов и разрушаются вместо изделия. После использования одного анода протекторной защиты он заменяется новым.

В качестве материала применяется цинк и магний. Выбор материала и размеров анодов протекторной защиты зависят от многих факторов и определяются и рассчитываются изготовителем на основе информации пользователя и области применения.



После использования одного анода протекторной защиты он должен быть заменен новым, т. к. в противном случае разрушается изделие!



При замене анода протекторной защиты всегда должен применяться один и тот же материал!

К.2 Замена анодов протекторной защиты

- Отпустить крепежный винт (1) анода протекторной защиты (2) и вывинтить его.
- Снять старый анод протекторной защиты (2).
- Установить новый анод протекторной защиты (2) и закрепить его крепежным винтом (1).

См. также чертеж на обратной стороне!

К.3 Периодичность технического обслуживания

Как правило, аноды протекторной защиты рассчитываются таким образом, что их хватает на долгий срок службы (около 1,5 - 2 лет). Контроль анодов протекторной защиты рекомендуется выполнять ежегодно.

При изменяющихся условиях эксплуатации требуется более частый контроль! По этому поводу просим проконсультироваться с изготовителем.

Не забывайте своевременно подготавливать новые аноды протекторной защиты. При сильном износе анодов протекторной защиты проинформируйте изготовителя, чтобы он мог заново их рассчитать.

Использование анодов протекторной защиты

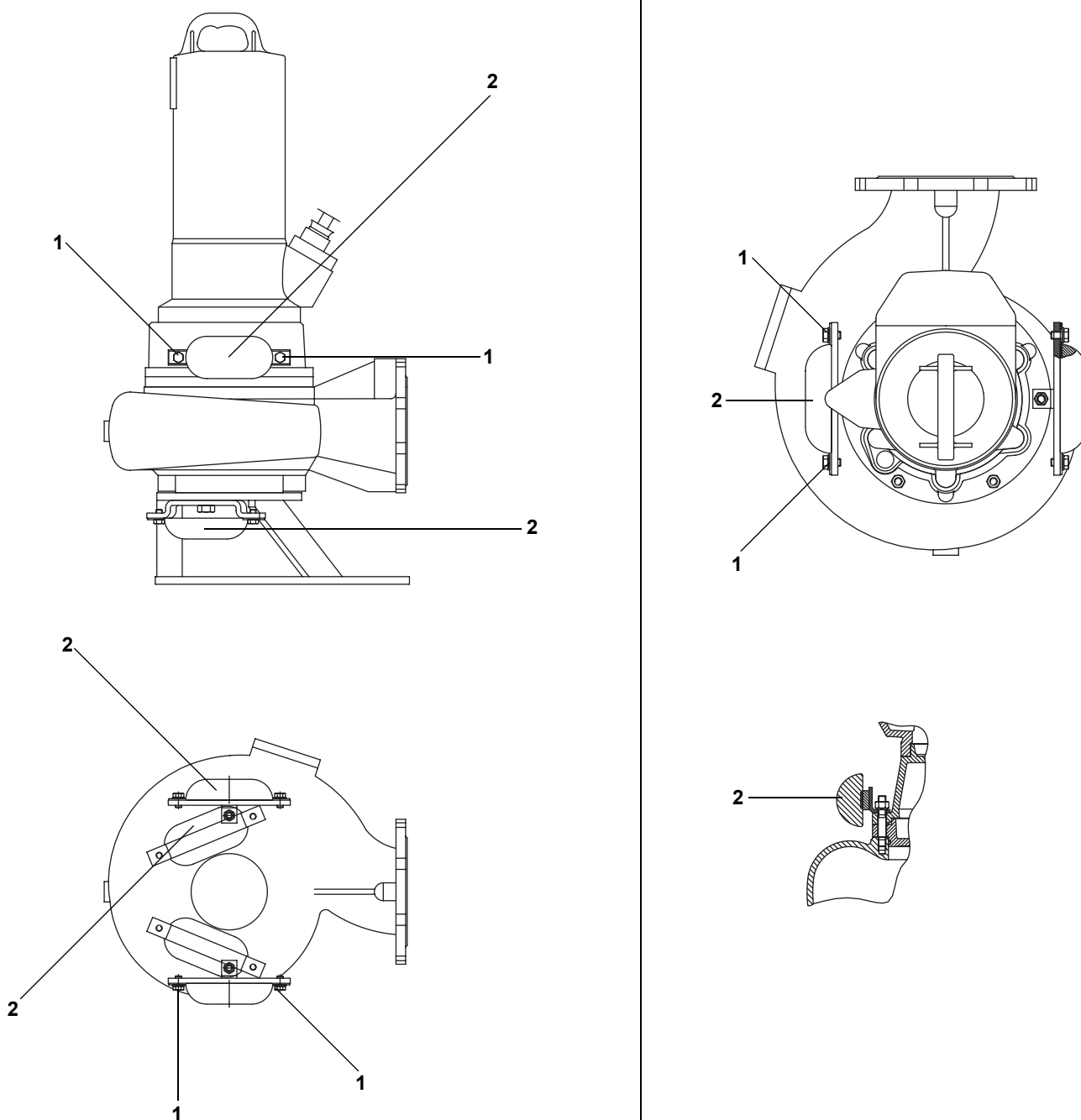


Рис. К-1: Пример установки анодов протекторной защиты

L Подвесное устройство DN80 C/1F

L.1 Описание изделия

Подвесное устройство состоит из направляющего рельса, ответного фланца с подключением напорной трубы (условный проход DN80), соединительного фланца, отрезков трубы, уплотнений и резьбовых соединений. В качестве конструкционных материалов применяются литой серый чугун, сталь, оцинкованная сталь и нержавеющая сталь.

L.2 Использование по назначению, области применения

Подвесное устройство разрешается использовать только для этого оборудования изготовителя. После консультации с изготовителем его можно также использовать и с другим оборудованием.

Подвесное устройство служит для направления оборудования при подъеме и опускании в рабочей зоне. Устанавливаемый заказчиком напорный трубопровод должен быть выполнен и закреплен таким образом, чтобы на него мог действовать полный вес подвесного устройства и оборудования.



Подвесное устройство и его части не предназначены для опоры строительных конструкций и трубопроводов.

L.3 Транспортировка и хранение

Перед использованием узлы и детали подвесного устройства следует проверить на отсутствие повреждений. Неисправные детали должны быть заменены.

Допускается использовать только технически безупречные материалы!

L.4 Монтаж

Подвесное устройство состоит из двух элементов – со стороны конструкции и со стороны насоса. Оба должны быть установлены отдельно, а вместе они образуют работающий узел. Монтаж и позиционирование подвесного устройства производится на основе плановых разработок, которые должны быть полностью в наличии на месте монтажа. При позиционировании подвесного устройства необходимо следить за тем, чтобы направляющий рельс располагался вертикально и не имелось препятствий опусканию и подъему оборудования. Следите за тем, чтобы требуемые инструменты имелись в наличии в месте монтажа. Если Вы для крепления частей к строительным конструкциям используете стяжные анкеры, то при монтаже учитывайте и «Монтажная схема - Стяжные анкеры» на стр. G-1.

Демонтаж и монтаж подвесного устройства разрешается производить только обученному персоналу. Подлежат соблюдению все правила, предписания и законы в отношении техники безопасности. Необходимо принять необходимые меры для того, чтобы обеспечить безопасную работу. См. также «Общие указания» на стр. 2-1. Все резьбовые соединения затянуть с необходимым моментом затяжки, указанным в таблице в приложении А.

L.5 Монтаж подвешенного устройства DN80 C/1F

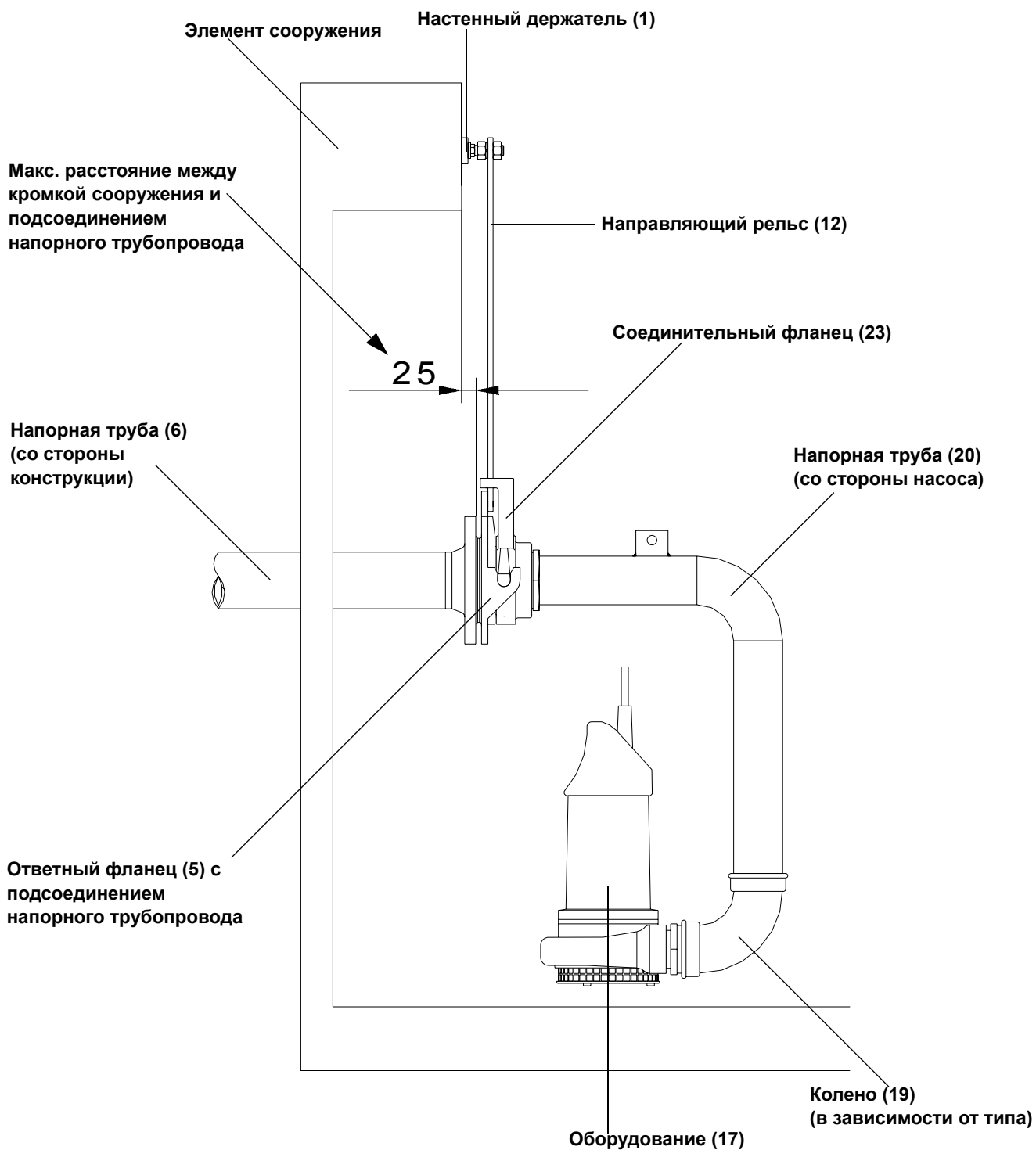
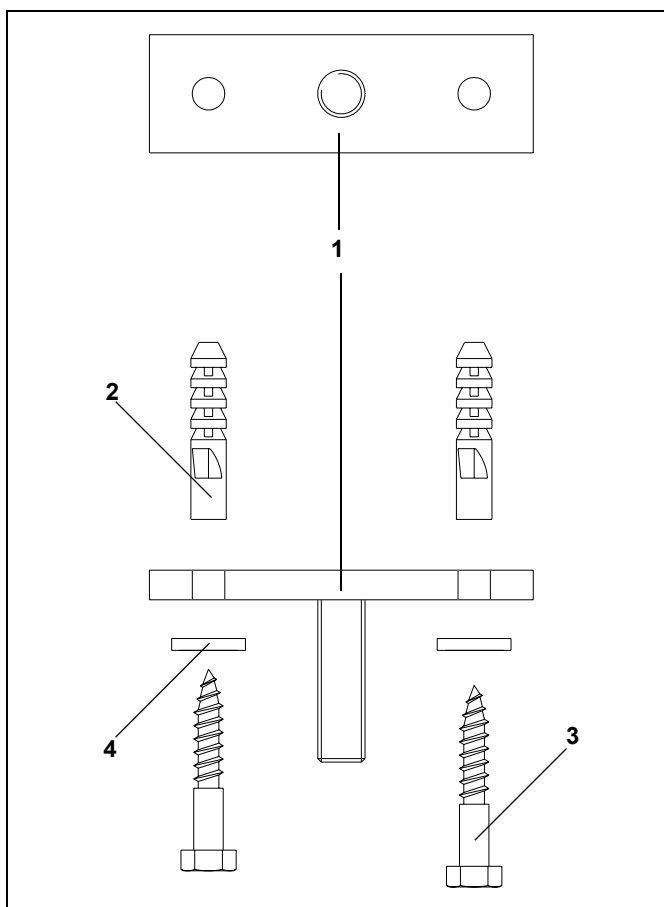


Рис. L-1: Подвесное устройство DN80 C/1F

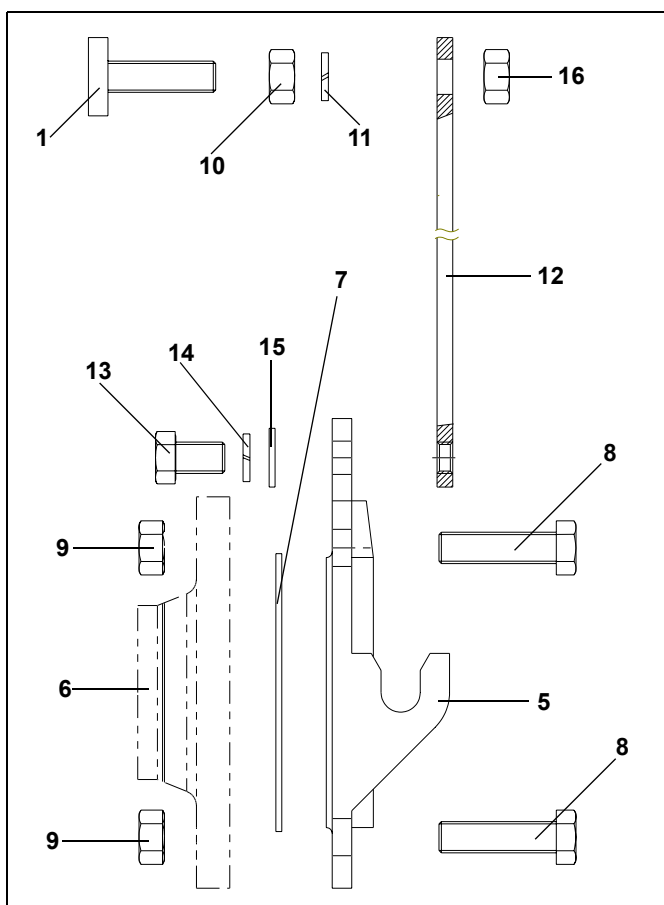


Монтаж настенного держателя:

- Настенный держатель (1) расположить на строительной конструкции и разметить отверстия.
- Снять настенный держатель (1), просверлить отверстия и тщательно продуть.
- Вставить в отверстия дюбеля (2).
- Правильно расположить настенный держатель (1), винты с шестигранными головками (3) оснастить шайбами (4) и ввинтить.
- Затянуть винты (3).

Монтаж подвесного устройства со стороны строительной конструкции:

- Ответный фланец (5) расположить на напорной трубе (6). Между ответным фланцем (5) и напорной трубой (6) должно быть установлено уплотнение (7).
- С помощью обоих винтов с шестигранными головками (8) и соответствующих шестигранных гаек (9) прочно соединить ответный фланец (5) с напорной трубой (6).



- Шестигранную гайку (10) навинтить на настенный держатель (1) и вставить пружинящее кольцо (11).
- Направляющий рельс (12) вставить в настенный держатель (1).
- Винт с шестигранной головкой (13), пружинящее кольцо (14) и шайбу (15) вставить через ответный фланец (5) и ввинтить в направляющий рельс (12). Затянуть винт (13).
- Направляющий рельс (12) установить вертикально с помощью винта с шестигранной головкой (10).
- Шестигранную гайку (16) навинтить на настенный держатель (1) и зафиксировать ею направляющий рельс (12).
- Затянуть обе гайки (10 + 16).

Подвесное устройство DN80 C/1F

Монтаж подвесного устройства со стороны насоса:

- В зависимости от напорного патрубка (18) соответствующего типа оборудования (17) Вы должны установить колено (19) с переходным ниппелем или без него на напорный патрубок (18).

Если используется колено (19), патрубок должен быть обращен вертикально к оборудованию (17) вверх!

- Напорную трубу (20) установить на колено (19) или прямо на напорный патрубок (18).

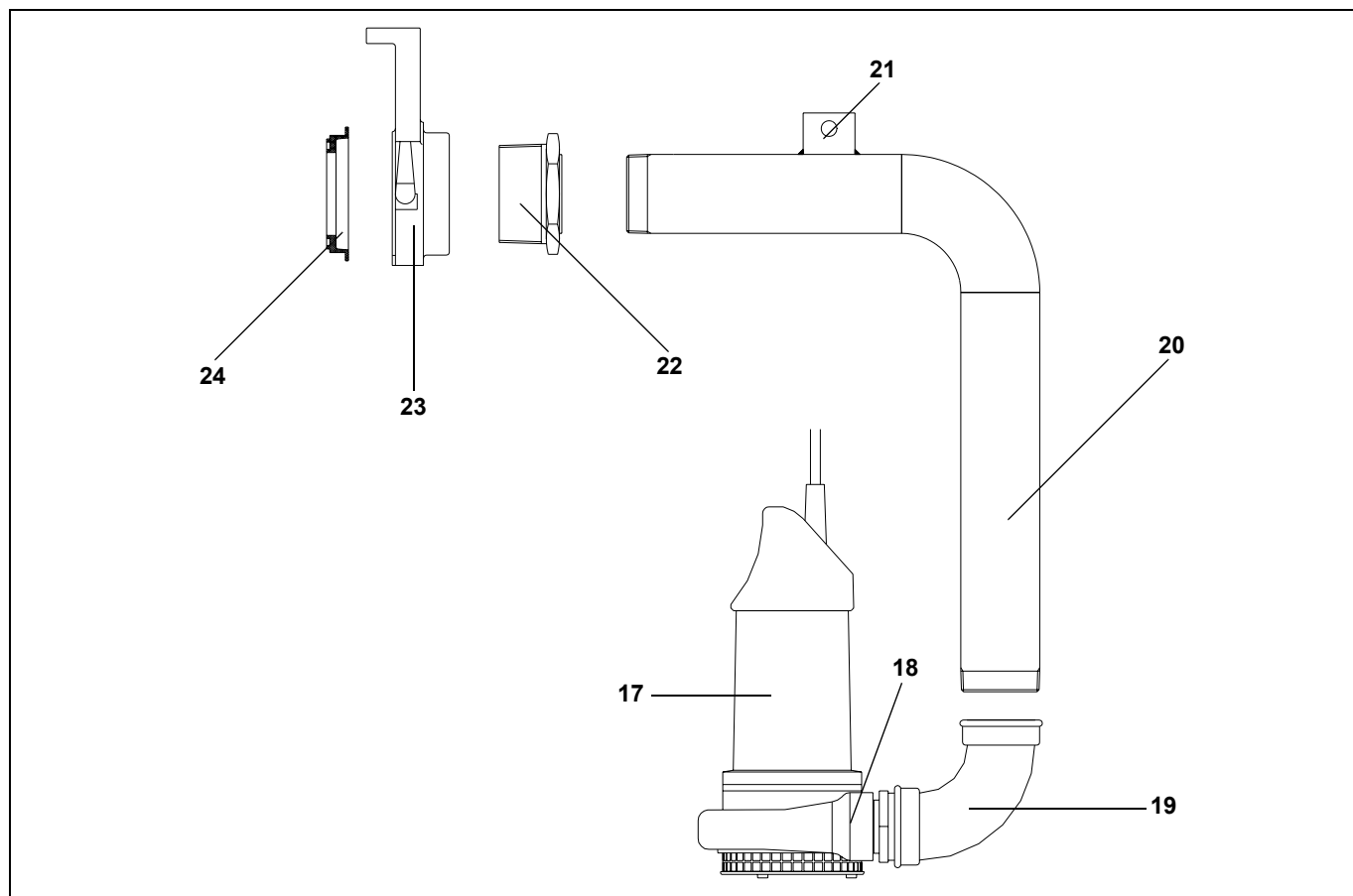
При этом крепление (21) для каната или цепи должно быть обращено вверх!

- Переходной ниппель (22) смонтировать на напорной трубе (20).
- Соединительный фланец (23) смонтировать на переходном ниппеле (22).

Соединительный фланец должен быть обращен вертикально вверх!

- Уплотнение (24) вставить в соединительный фланец (23).

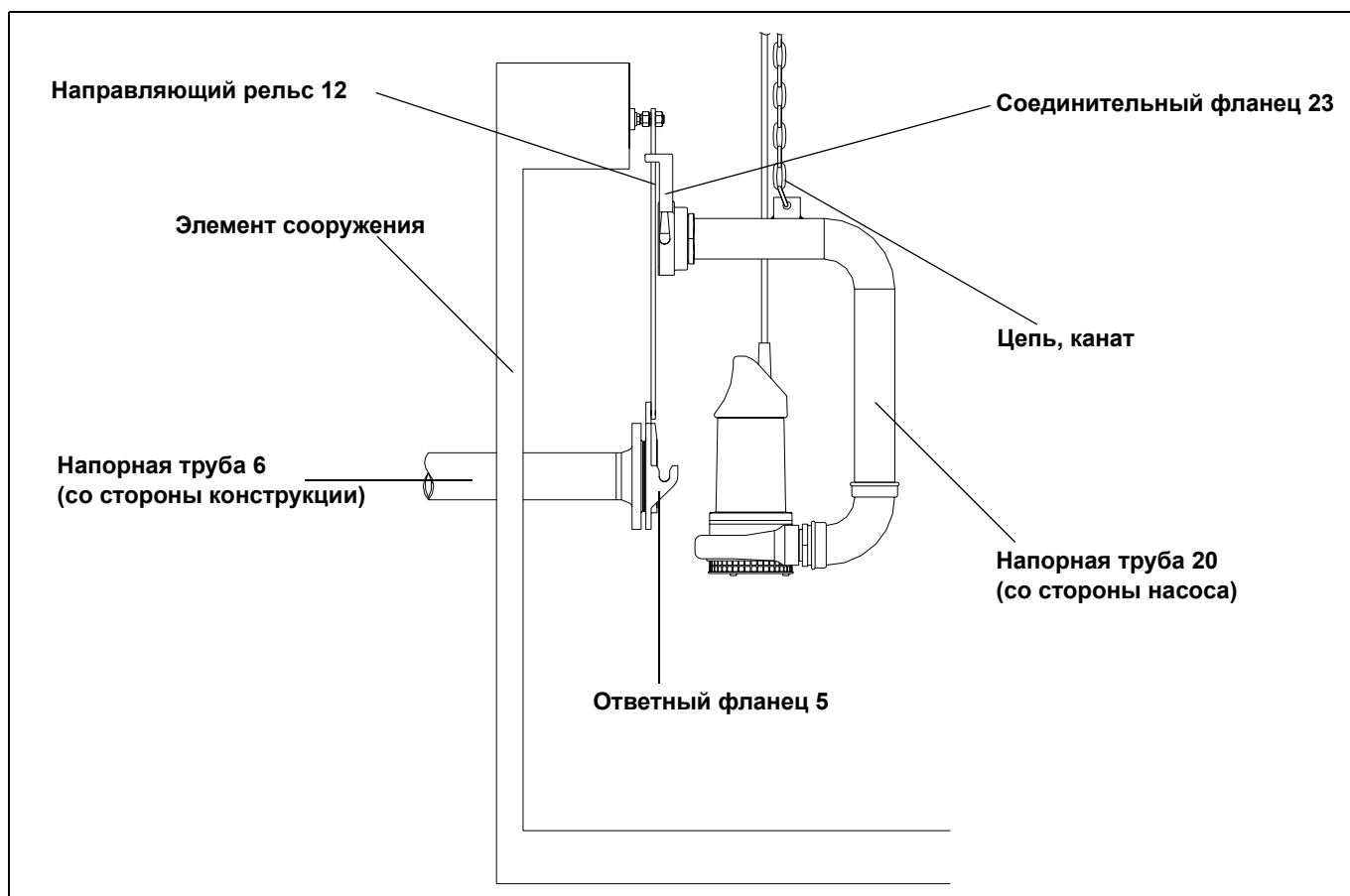
Отдельные части должны быть установлены таким образом, чтобы образовалось обратное «С». Это является условием правильного распределения веса и оптимальной работы!



Принцип работы подвесного устройства:

- Цепь или канат подвесить на напорной трубе со стороны насоса.
- Соединительный фланец вставить в направляющий рельс.
- С помощью каната или цепи опускать оборудование до тех пор, пока соединительный фланец не сядет в ответный фланец.
- Цепь или канат и питающие кабеля предохранить от падения и/или повреждений.
- Для работ по обслуживанию и ремонту оборудование должно быть выключено и может быть вытянуто с помощью каната или цепи.

При монтаже и вводе в эксплуатацию соблюдайте указания, приведенные в главах 5 и 6 данного руководства по эксплуатации и техническому обслуживанию.



М Коммутационный аппарат для плавного пуска

М.1 Общие сведения

Этот коммутационный аппарат берет на себя все управление оборудованием. Он показывает текущее рабочее состояние, а также сообщения об ошибках.

Дополнительно он может быть через штекерное соединение (в том числе и позднее) оснащен одним или двумя поплавковыми выключателями, благодаря чему может быть использован для автоматического режима.

М.2 Ввод в эксплуатацию

Ручной режим:

- Штекер коммутационного аппарата вставить в розетку.
- Загорается светодиод «Сеть».
- Выключатель установить в положение «Ручной».
- Загорятся светодиоды «Ручной» и «Работа», оборудование включено.

Автоматический режим:

Исполнение с 1 поплавком:

Оборудование управляется от одного поплавка. Если поплавок погружен, оборудование включается, если он всплыл – оборудование выключается.

Исполнение с 2 поплавками:

Оборудование управляется двумя равноправными поплавковыми выключателями (регулировка уровня). Поплавки расположены таким образом, что при высоком уровне воды (оба погружены) оборудование включается, а при низком (оба всплыли) – выключается.

- Штекер коммутационного аппарата вставить в розетку.
- Загорается светодиод «Сеть».
- Выключатель установить в положение «Автоматический».
- Загорается светодиод «Автоматический».
- Светодиод «Работа» загорается только после того, как оборудование включено (оба поплавок погружены).
- В состоянии покоя (оба поплавок всплыли) светятся только светодиоды «Сеть» и «Автоматический».

М.3 Вывод из эксплуатации

- Выключатель установить в положение «0/Сброс».
- Светится только светодиод «Сеть».

- Вытащить сетевую вилку, все светодиоды гаснут.

M.4 Сообщения об ошибках

Светится светодиод «Превышение по току»:

Сработало биметаллическое реле. Оборудование EMU может быть повторно включено только после того, как охладится биметаллическое реле и будет сброшен в исходное положение коммутационный аппарат (положение выключателя «0/Сброс»).

Светится светодиод «Повышенная температура»:

Обмотка двигателя перегрелась. Оборудование снова включается автоматически после охлаждения обмотки.

Мигает светодиод «Повышенная температура»:

Температура в коммутационном аппарате составляет около 60 °С. Оборудование снова включается автоматически после охлаждения коммутационного аппарата. Возможно, требуется изменить положение коммутационного аппарата, например, защитить его от прямых солнечных лучей.

Светится светодиод «Вращающееся поле/Выпадение фазы»:

Поле вращается против часовой стрелке и/или не имеется всех 3 фаз. Оборудование может быть повторно включено только после того, как будет устранена неисправность и будет сброшен в исходное положение коммутационный аппарат (положение выключателя «0/Сброс»).

Светится светодиод «Полость сжатия»:

В полости сжатия имеется вода. Должна быть выполнена замена масла в полости сжатия (см. главу 7). Перед повторным вводом в эксплуатацию коммутационный аппарат должен быть сброшен в исходное положение (положение выключателя «0/Сброс»).

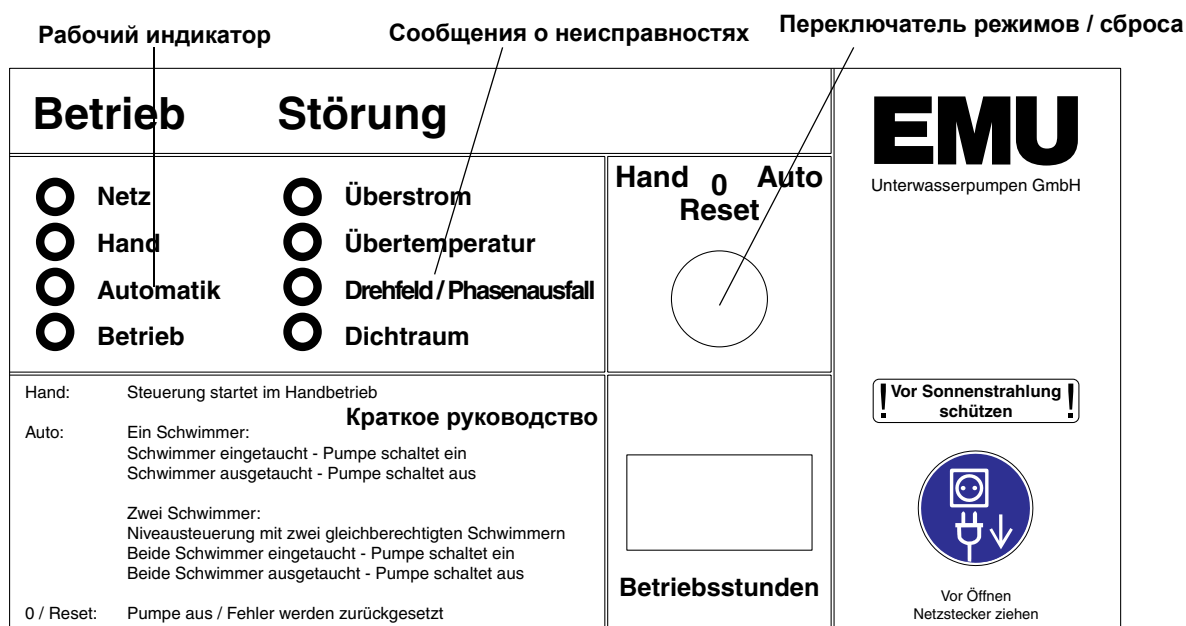


Рис. М-1: Панель управления коммутационного аппарата

N Монтаж устройства подвески

N.1 Описание изделия

Устройства подвески состоят из соединительной опоры с соединительным фланцем, направляющих и крепежных элементов. Соединительная опора и направляющие и крепежные элементы собираются в единый узел и образуют устройство подвески. Установленный на насосной части соединительный фланец обеспечивает с помощью направляющих элементов точное направление агрегата на соединительной опоре и, таким образом, стыковку с трубной системой.

Соединение между соединительным фланцем и соединительной опорой выполняется автоматически и создается под действием веса самого агрегата. Уплотнение между соединительным фланцем и соединительной опорой обеспечивается уплотнительным кольцом, уложенным в соединительный фланец. Во время работы оно прижимается к соединительной опоре, уплотняя таким образом соединение.

В качестве конструкционных материалов для устройства подвески применяются литой серый чугун и нержавеющая сталь. Кроме того, детали из серого чугуна могут быть покрыты специальными материалами, защищающим от абразивных и агрессивных сред, например, керамическим покрытием.

В качестве направляющих элементов используются трубы из нержавеющей стали согласно DIN2463. Используются 1- и 2-трубные направляющие. Их монтаж не отличается друг от друга.

Соединительные основания отличаются по форме, размеру и конструкции. Монтаж всех соединительных опор выполняется одинаково.

Крепление отдельных деталей осуществляется с помощью прилагаемых крепежных комплектов. Они состоят для соединительного основания из стяжных анкеров, для держателей при креплении труб из машинных винтов с шестигранными гайками, а для держателей при креплении на стенке шахты – из шурупов с шайбами и дюбелями.

При монтаже стяжных анкеров соблюдайте соответствующий информационный листок. Данные о моментах затяжки машинных винтов приведены в таблице моментов затяжки. Оба документа Вы найдете в приложении к настоящей инструкции.

N.2 Использование по назначению

Устройства подвески используются при мокром монтаже. Оно должно быть установлены вертикально в рабочей зоне. Соединительный фланец служит для направления машины к соединительной опоре. Устройства подвески запрещается использовать без направляющих элементов.

В противном случае машина может соскользнуть с соединительной опоры, что может привести к негерметичности и наклонному положению машины. Применение направляющих элементов обязательно!

N.3 Транспортировка и хранение

Перед монтажом устройства подвески проверьте его на отсутствие повреждений и/или дефектов. Устанавливать дефектные или поврежденные детали запрещается. Поврежденные покрытия перед монтажом должны быть восстановлены.

Для хранения устройство подвески должно быть тщательно очищено и просушено. Его рекомендуется хранить в сухом, незамерзающем месте. Соблюдайте также указания, приведенные в главе 4.

N.4 Работы по техническому обслуживанию

Компоненты устройства подвески регулярно проверять на прочность крепления и отсутствие повреждений. Поврежденные и/или дефектные детали незамедлительно заменять оригинальными деталями изготовителя.

Устройство подвески и связанную с ним машину или установку разрешается вводить в эксплуатацию только в безупречном состоянии!

N.5 Маркировка типа

**Маркировка, например, DN¹ 80² N³ / 2⁴
R⁵ K⁶:**

- 1 = Тип подключения
- 2 = Диаметр нагнетательного патрубка насоса
- 3 = Модель
- 4 = Количество направляющих элементов
- 5 = Тип направляющих элементов
- 6 = Исполнение соединительной опоры

1. Тип подключения:

- DN = Напорный патрубок с фланцем
- R = Напорный патрубок с резьбой

2. Диаметр нагнетательного патрубка насоса

- R = 2"
- DN = 36 - 600

3. Модель:

- = Стандартное исполнение
- N = Исполнение для низкого давления
- H = Исполнение для высокого давления

4. Количество направляющих элементов

- 1 = Направление с 1 трубой
- 2 = Направление с 2 трубами

5. Тип направляющих элементов:

- R = Труба
- T = Т-образный рельс

6. Исполнение соединительной опоры:

- = Без колена
- K = С коленом

Пояснение к пункту «Исполнение нагнетательного патрубка»:

Устройства подвески, обозначенные буквой «N», могут быть применены только до определенного давления нагнетания, т. е. возможно, что запрещается их эксплуатация в пределах всего диапазона производительности присоединенного оборудования. Они имеют такую конструкцию, что при определенном

давлении нагнетания соединительный фланец отсоединяется от соединительной опоры, и рабочая среда выливается вбок. В связи с этим значительно уменьшаются напор и производительность.

Соблюдайте данные о режиме (рабочей точке), приведенные в техническом паспорте на оборудование!

Устройства подвески, обозначенные буквой «Н», применяются для оборудования, имеющего очень высокое рабочее давление. Если бы в этом случае применялось стандартное исполнение, из-за высокого рабочего давления агрегат отсоединялся бы от соединительной опоры. Эти специальные устройства подвески имеют такую конструкцию, что даже при очень высоком рабочем давлении обеспечивается оптимальное соединение с соединительным фланцем и опорой.

Пояснение к пункту «Исполнение соединительной опоры»:

Мы различаем исполнения «с коленом» и «без колена». «Без колена» означает, что соединительная опора имеет горизонтальный соединительный патрубок для трубной системы. «С коленом» означает, что в соединительную опору интегрировано колено 90° - и, таким образом, имеется вертикальное соединение для трубной системы.

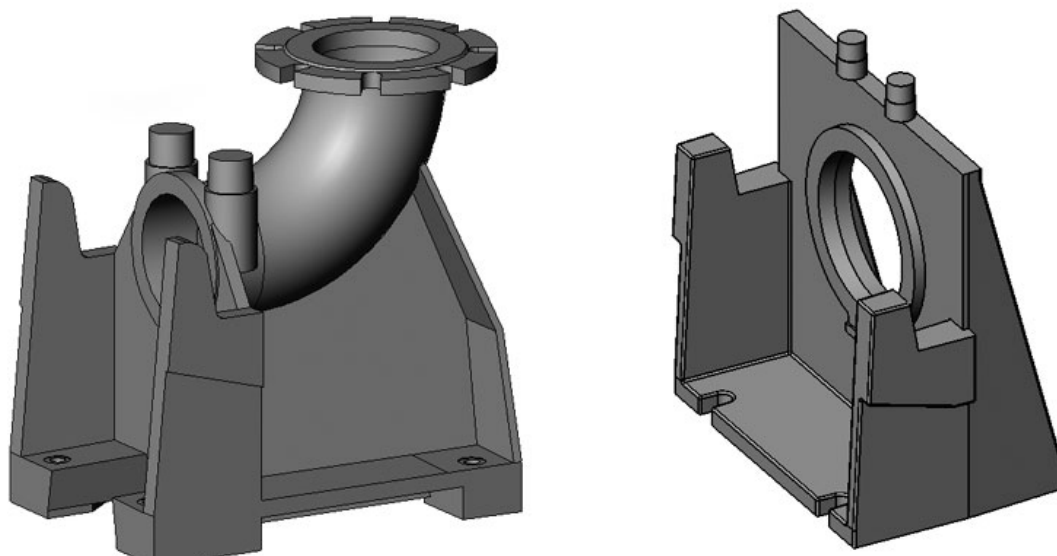


Рис. N-1: Исполнение «с коленом» и «без колена»

N.6 Монтаж различных устройств подвески

При монтаже устройства подвески учитывайте, что направляющие элементы должны проходить строго вертикально и не должны проворачиваться. При наклонном прохождении направляющих элементов просим проконсультироваться с изготовителем!

Безупречная работа может гарантироваться только в том случае, если они смонтированы предельно точно.

№.7 Монтаж устройства подвески R2 и DN36... - DN250...

Монтаж направляющего держателя для крепления на стенке шахты:

- Верхний направляющий держатель (1) приложить в предусмотренное положение и разметить отверстия
- Снять направляющий держатель (1), просверлить отверстия и вставить дюбеля (2)
- Приложить направляющий держатель (1) и слегка закрепить прилагаемыми шурупами (3) и подкладными шайбами (4).

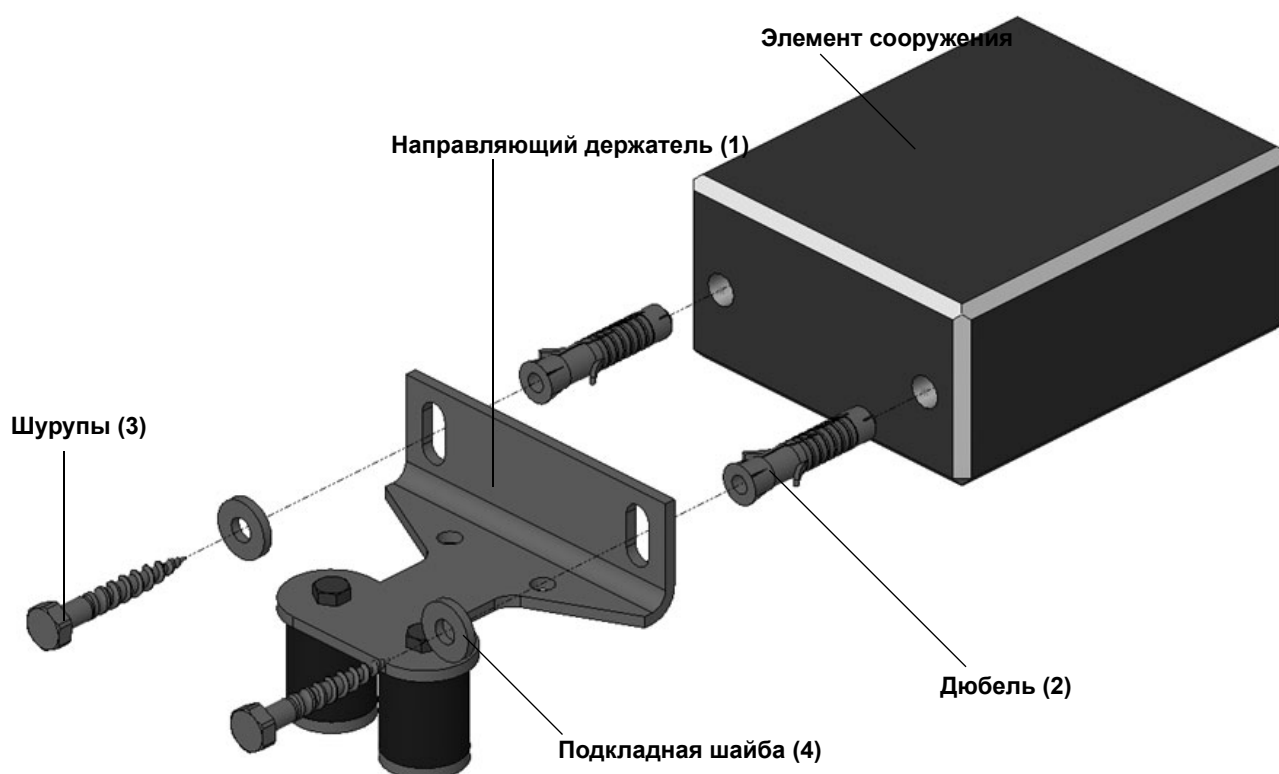


Рис. N-2: Монтаж направляющего держателя при креплении на стенке шахты

Монтаж направляющего держателя или трубного удлинителя для крепления труб:

Трубный удлинитель идентичен направляющему держателю, но имеет два крепления. Для устройств подвески R2, DN36 и DN50 при направлении с 1 трубой отсутствует шина (7).

- Хомут (5) уложить вокруг напорного трубопровода (6) и шину (7) спереди уложить на хомут (5).
- Шину (7) и хомут (5) слегка свинтить винтами с внутренним шестигранником (8) и шестигранными гайками (9). С обеих сторон подложить по одной шайбе под винт (8) и гайку (9). Отверстие шины (7) обращено вперед.
- Направляющий держатель (1) или трубный удлинитель (10) с обоими болтами (11) ввести в шину (7), выровнять и закрепить обоими шестигранными гайками (12) и шайбами. Крепежная система выполнена таким образом, что после монтажа обеспечивается доступ ко всем винтам.

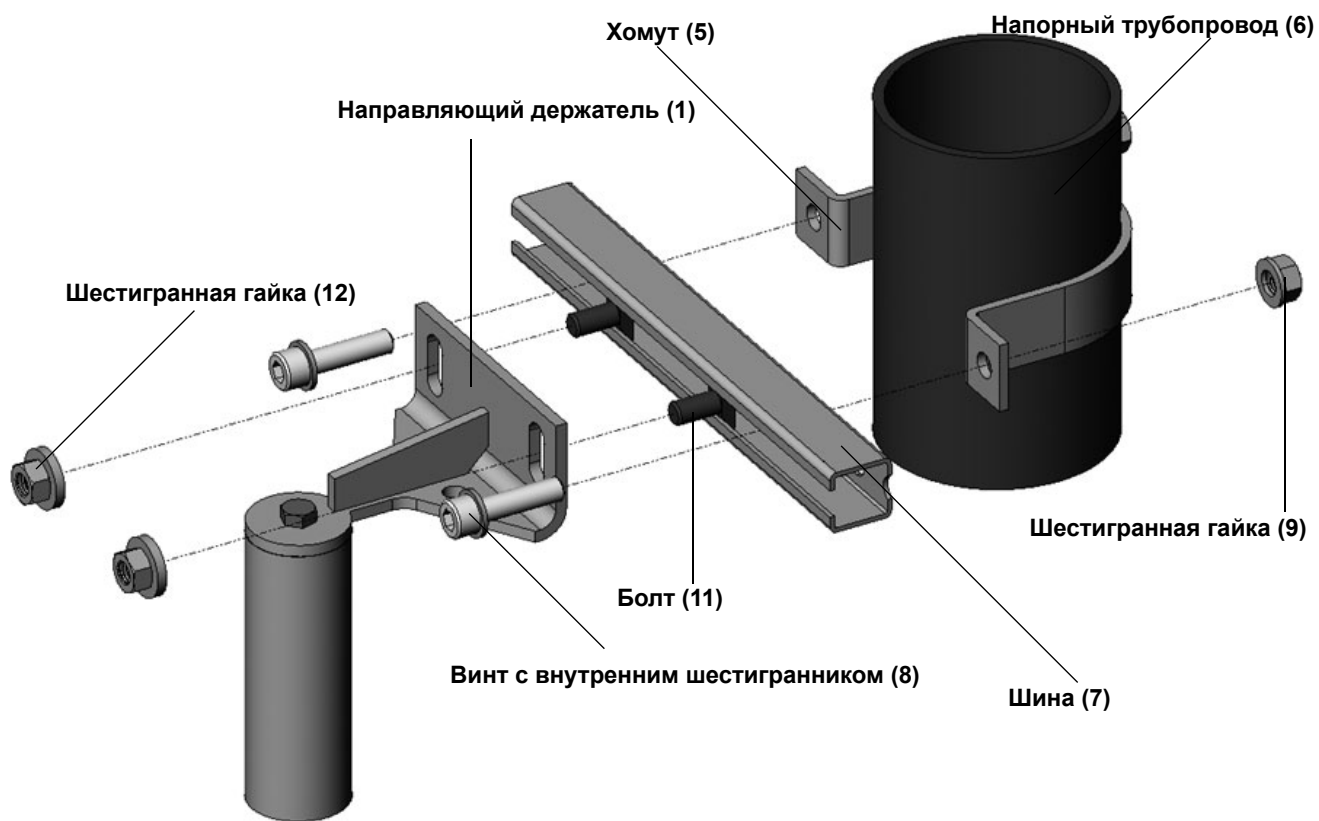


Рис. N-3: Монтаж направляющего держателя при креплении труб

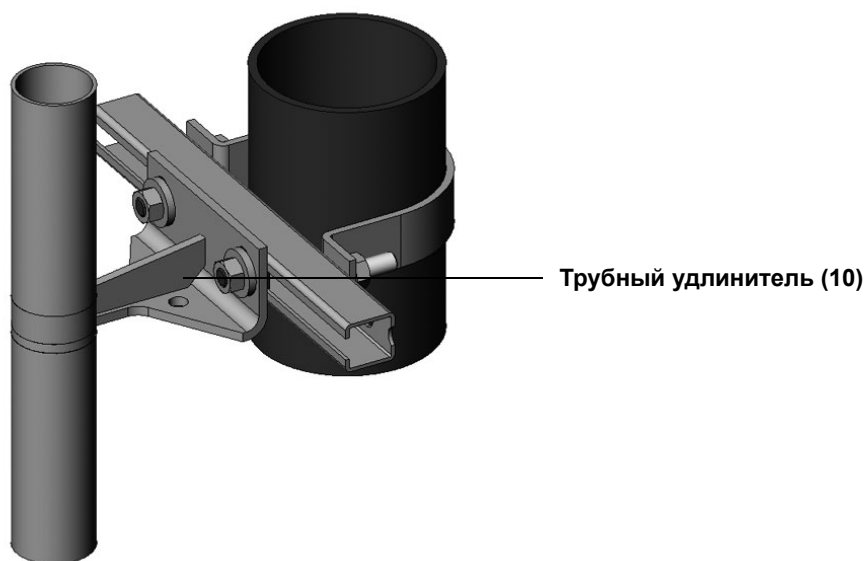


Рис. N-4: Изображение трубного удлинителя

Фиксация направляющих элементов:

- Направляющий элемент (13) фиксируется резиновым элементом (14) на соответствующем креплении для направляющего элемента.
- В направляющем элементе (1) резиновый элемент (14) сжимается путем вращения винта с шестигранной головкой (15).
- В трубном удлинителе (10) нижний направляющий элемент (13а) фиксируется нижним резиновым элементом (14а). Он сжимается шестигранной гайкой (16).
- Верхний направляющий элемент (13b) фиксируется верхним резиновым элементом (14b). После того, как был зафиксирован нижний направляющий элемент (13а), устанавливается верхний резиновый элемент (14b), который сжимается гайкой (17). Сожмите верхний резиновый элемент (14b) настолько, чтобы верхний направляющий элемент (13b) мог быть жестко вставлен на крепление.

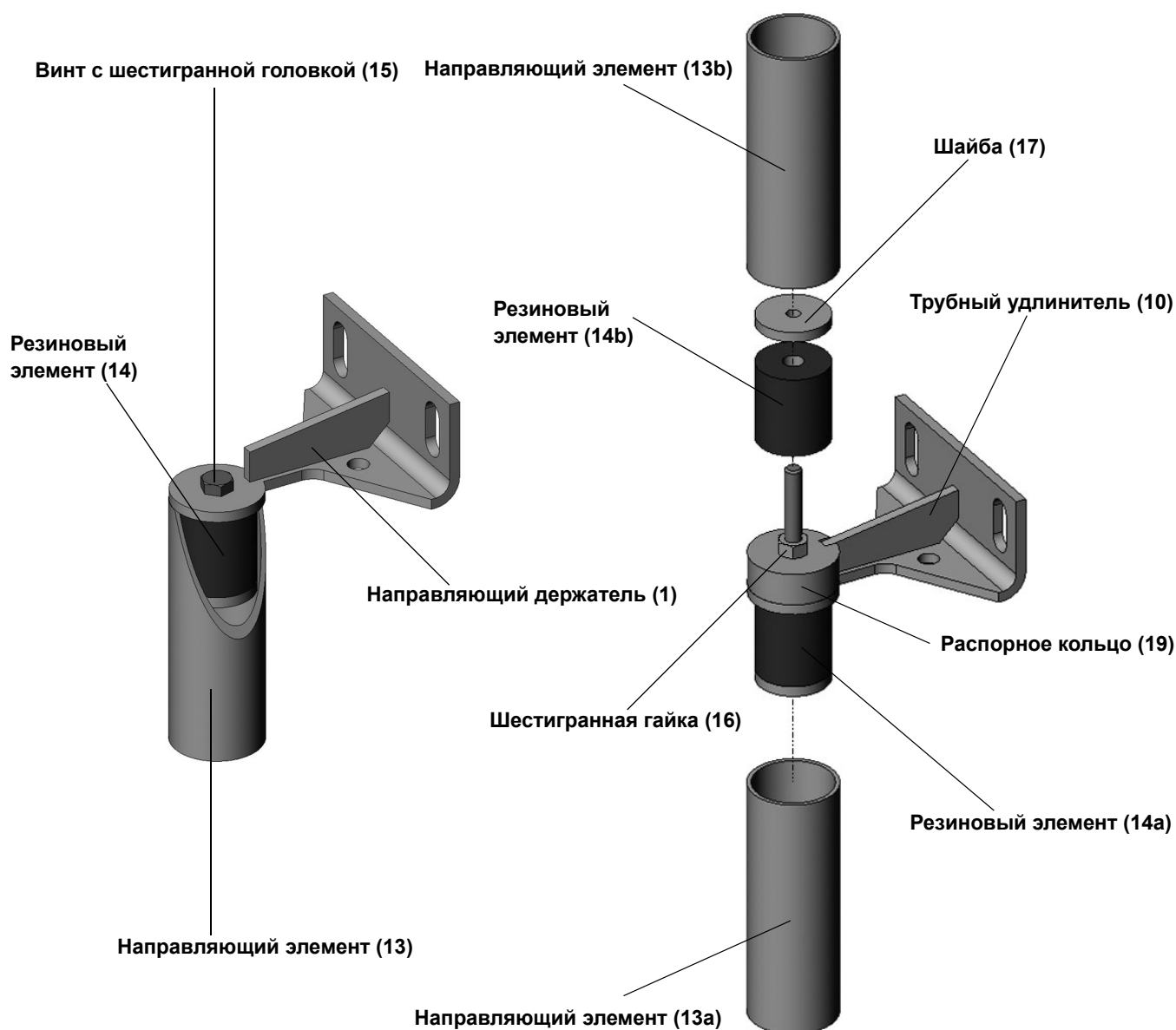


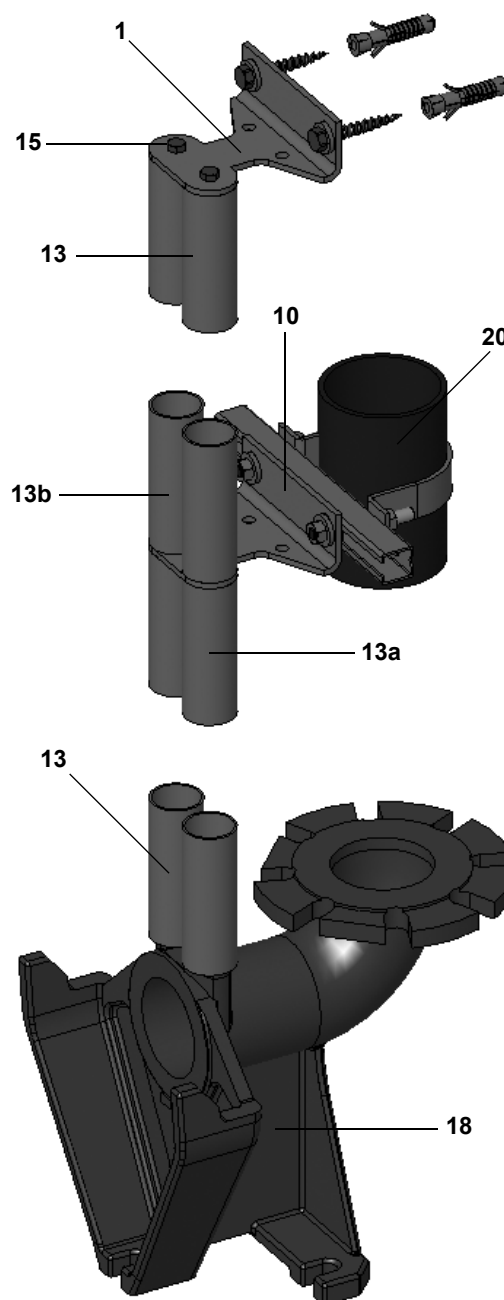
Рис. N-5: Фиксация направляющих элементов

Монтаж устройства подвески:

- Установить верхний направляющий держатель (1). Еще не затягивать полностью!
- Соединительную опору (18) установить вертикально к направляющему держателю (1) на полу. Разметить места сверлений и установить стяжные анкера согласно монтажной спецификации. После того, как они затвердеют, закрепить соединительную опору (18) на стяжных анкерах.
- Направляющий элемент (13) вставить на крепление соединительной опоры (18).
- Отпустить верхний направляющий держатель (1) и вставить в направляющий элемент (13).
- Направляющий держатель (1) закрепить на напорной трубе или на строительной конструкции и затянуть.
- Направляющий элемент (13) зафиксировать на направляющем держателе (1) путем вращения винта с шестигранной головкой (15).

При использовании направляющих элементов с длиной свыше 6м необходимо каждые 6м установить трубный удлинитель. Трубный удлинитель функционирует аналогично направляющему держателю для крепления труб, но имеет два крепления. При направлении с 1 трубой между обоими креплениями должно быть установлено распорное кольцо (19).

- Трубный удлинитель смонтировать на напорной трубе (20).
- Нижний направляющий элемент (13a) вставить на крепление соединительной опоры (18).
- Нижний направляющий элемент (13a) повернуть под трубный удлинитель (10).
- Трубный удлинитель (10) вставить в нижний направляющий элемент (13a) и закрепить трубный удлинитель (10).
- Путем вращения шестигранной гайки (16) зафиксировать нижний направляющий элемент (13a).
- Вставить резиновый элемент (14b) и навинтить шайбу (17). Путем вращения шайбы (17) резиновый элемент (14b) сжать настолько, чтобы можно было жестко вставить верхний направляющий элемент (13b).
- Верхний направляющий элемент (13b) вставить на верхнее крепление трубного удлинителя (10).
- Отпустить верхний направляющий держатель (1) и вставить в верхний направляющий элемент (13b).
- Направляющий держатель (1) закрепить на напорной трубе или на строительной конструкции и затянуть.



- Верхний направляющий элемент (13b) зафиксировать на направляющем держателе (1) путем вращения винта с шестигранной головкой (15).

N.8 Монтаж устройства подвески DN300... - DN600...

- Установить верхний направляющий держатель (1).
Крепление в шахте (монтаж на горловине): разметить отверстия под сверление, снять держатель, просверлить отверстия. Держатель закрепить на горловине крепежным комплектом 1. Он состоит из шурупов с подходящими дюбелями или комплектами стяжных анкеров.
Крепление труб: Направляющий держатель (1) крепится на напорной трубе хомутом (2). Он имеет продольные отверстия, благодаря чему можно компенсировать небольшие отклонения.
Крепление хомута (2) и держателя (1) производится крепежным комплектом 2. Он состоит из 4 машинных винтов, 4 шестигранных гаек и 8 шайб.
- Соединительную опору (3) установить вертикально к направляющему держателю (1) на полу. Разметить отверстия под сверление, снять соединительную опору (3) и просверлить отверстия.
- Соединительную опору (3) закрепить крепежным комплектом 3. Он состоит из наборов анкерных стяжек. При этом соблюдайте соответствующее руководство по монтажу.

Если используется фундаментная рама (5) (она может использоваться только для DN300 и DN500!), она должна быть предварительно залита в фундаменте. В этом случае крепежный комплект 3 состоит только из 4 шестигранных гаек с подкладными шайбами.

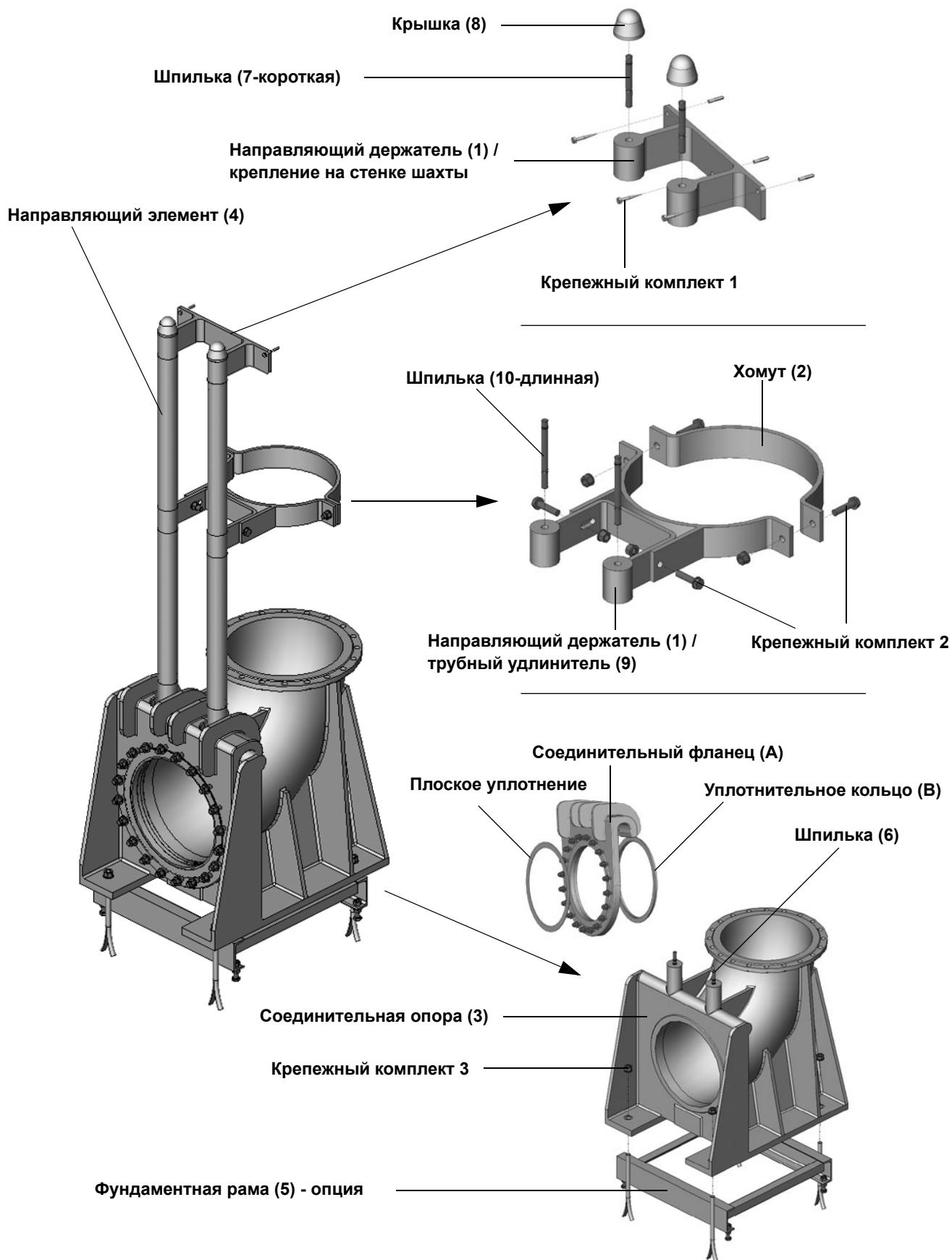
- Направляющий элемент (4) навинтить на шпильку (6) на соединительной опоре (3).
- Направляющий элемент (4) повернуть под верхний направляющий держатель (1) и шпильку (7-короткую) ввинтить сверху. При необходимости, еще раз снять направляющий держатель (1).
- Навинтить крышку (8) на верхнюю часть шпильки (7-короткой).

При использовании направляющих элементов с длиной свыше 6м необходимо каждые 6м установить трубный удлинитель.

- Трубный удлинитель (9) устанавливается, как верхний направляющий держатель (1) для крепления труб.
- Направляющий элемент (4) навинтить на шпильку (6) на соединительной опоре (3).
- Нижний направляющий элемент (4) теперь повернуть под направляющий держатель (1) трубного удлинителя (9) и шпильку (10-длинную) ввинтить сверху. При необходимости, еще раз снять или сместить направляющий держатель (1) трубного удлинителя (9).
- На верхнюю часть шпильки (10-длинной) теперь навинтить верхний направляющий элемент (4).
- Верхний направляющий элемент (4) повернуть под верхний направляющий держатель (1) и шпильку (7-короткую) ввинтить сверху. При необходимости, еще раз снять направляющий держатель (1).
- Навинтить крышку (8) на верхнюю часть шпильки (7-короткой).



Для предотвращения контактной коррозии в этих устройствах подвески между направляющим элементом и направляющим держателем можно уложить шайбы из ПВХ.



И.9 Ввод в эксплуатацию

- Проверьте, должным ли образом было смонтировано устройство подвески в рабочей зоне. Проверьте также, установлен ли соединительный фланец (А) на напорном патрубке (В) оборудования и правильно ли вставлено резиновое уплотнение (С) в соединительный фланец (А). Если это не так, установите фланец с помощью соответствующих винтов (D) на агрегат и вставьте резиновое уплотнение (С) в соединительный фланец (А).
- Установите оборудование на прочную опору и проложите питающие кабели.
- Закрепите канат/цепь подъемного устройства с помощью подходящих строповочных средств на ручке (Е) или на проушине агрегата.
- Поднимите оборудование и разверните его над рабочей зоной. Осторожно опустите агрегат. Убедитесь в том, что кулачок (F) соединительного фланца охватывает направляющий элемент.
- Осторожно опустите оборудование в рабочую зону. При этом слегка натягивайте питающие кабели. Следите за тем, чтобы они не повреждались!
- Опустите оборудование до соединительной опоры. Если оборудование присоединено к трубной системе, снимите канат из подъемного устройства и предохраните его, а также питающие кабели от падения и повреждений.
- Доверьте специалисту подключение оборудования и встроенных защитных и контрольных устройств к электрической сети. См. технический паспорт «Электрические соединения» в данном руководстве.
- Включите установку. Сразу же убедитесь в том, что воздух не вносится в рабочую среду и обеспечивается минимальное погружение. Если в трубной системе имеется воздух, его необходимо сразу же удалить через воздуховыпускные устройства.

При вводе оборудования в эксплуатацию строго соблюдайте все указания, приведенные в главе 6 данной инструкции по эксплуатации и техническому обслуживанию.

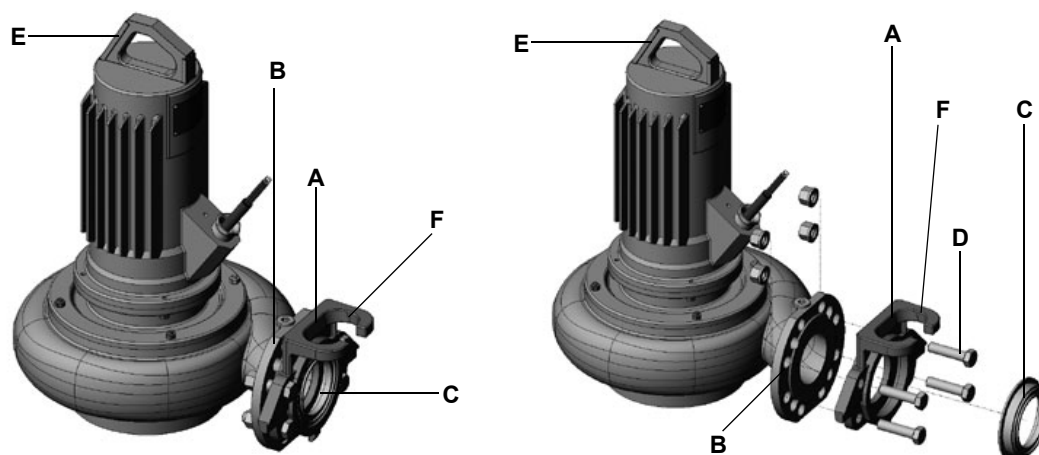


Рис. N-6: Монтаж соединительного фланца

О Технический паспорт на машину

Агрегат

Год изготовления:	2004
№ заказа:	Muster
№ машины:	KE
Описание изделия:	Насос для осушения подвалов
Насос / мешалка:	
- Тип:	---
- Исполнение:	A
- Образец:	0

Двигатель:

- Тип:	---
- Исполнение:	A
- Образец:	0

Механическое соединение:

- Напорный патрубок:	---
- Всасывающий патрубок:	---
- Патруб. нагнетат. трубопровода:	---
- Обратный клапан:	---

Режим *

Насос:	
- Производительность Q:	--- (л/с)
- Напор H_{man} :	--- (м)

Мешалка:

- Циркул. производительность:	--- (м ³ /с)
- Част. вращения крыльчатки:	--- (мин)
- Перед. отношение редукт.:	---

Спринклерный насос:

- Производительность Q_z :	--- (л/мин)
- Напор H_z :	--- (м)
- № допуска VDS:	---

Частота вращения: --- (мин)

Напряжение: --- (В)

Частота: 50 Hz (Гц)

Характеристики двигателя *

Пусковой ток:	---
Расчетный ток:	---
Расчетная мощность:	--- (кВт)
Схема вкл. двиг-ля:	Прямой
Коэффициент мощности:	---
Макс. частота переключений:	15 /h (/ч)
Мин. коммутационная пауза:	3 min (мин)
Мин. поток на двигателе:	--- (м/с)
Сервис-фактор:	1,00
Режим эксплуатации:	
- Мокрый монтаж:	S1
- Сухой монтаж:	---
- Транспортабел:	---

Технический паспорт на машину

Взрывозащита

Символ взрывозащиты:	---
№ взрывозащиты:	---

Смазочный материал

Смазочный материал:	
- Двигательный отсек:	---
- Полость сжатия:	Вазелиновое масло
- Предкамера:	---
- Редукторная камера:	---
- Камера сжатия:	---

Залив. объемы:	
- Двигательный отсек:	---
- Камера сжатия:	---
- Предкамера:	---
- Редукторная камера:	---
- Камера сжатия:	---

Покрытия

Корпус двигателя:	---
Корпус насоса:	---
Корпус мешалки:	---
Пропеллер:	---
Рабочее колесо:	---
Устройство подвески:	
- Опора муфты:	---
- Соединительный фланец:	---
- Держатель трубы:	---

Электрическое соединение

Токоведущ. кабель 1:	---
Токоведущ. кабель 2:	---
Линия управления:	---
Контроль полости сжатия:	---
штекер / коммут. аппарат:	---
штекер / коммут. аппарат:	---

Общие характеристики

Размещение:	переносной
Вид монтажа:	вертикальный
Макс. глубина погружения:	12,5 м (м)
Мин. погружение под воду:	0,10 м (м)
Макс. темп. нагнет. среды:	40 °С
Макс. перегрев Δt :	---
Габариты:	См. размерный чертеж/каталог
Вес:	См. размерный чертеж/каталог
Звуковое давление:	в зависимости от системы

При заказе запасных частей нам требуется номер заказа, номер машины, данные мешалки/насоса и двигателя. Эти данные приведены в данном техническом паспорте в разделе «Агрегат».

*действительно для стандартных условий (нагнетаемая среда: чистая вода, плотность: 1 кг/дм^3 , динамическая вязкость: $1 \cdot 10^{-6}$ м/с, температура: 20 °С, давление: 1,013бар)

Р Сертификат о соответствии нормам ЕС

согласно нормативному акту ЕС 98 / 37 / EG Приложение II А

Настоящим мы заявляем, что изделие EMU

Наименование изделия: **Насос для осушения подвалов**
Обозначение типа : --- + ---
Номер машины : KE

отвечает следующим положениям:

Нормативный акт ЕС по машиностроению 98 / 37 / EG
Нормативный акт ЕС по электромагнитной совместимости 89 / 336 / EWG
Нормативный акт ЕС по низковольтному оборудованию 73 / 23 / EWG
Нормативный акт ЕС 94 / 09 / EG

Использованные согласованные нормы, в частности:

DIN EN 809 1998
DIN EN ISO 12100-1 2004
DIN EN ISO 12100-2 2004
DIN EN 60034-1 1998, A1 1997, A2 1999
DIN EN 61000-6-2 2000
DIN EN 61000-6-3 2002
DIN EN 61000-3-2 1995
DIN EN 61000-3-3 1995
DIN EN 50014 2000
DIN EN 50018 2001
DIN EN 50019 1996 (дополнительно при взрывозащитном исполнении EEx de IIB T4)

Изготовитель : EMU Unterwasserpumpen GmbH
Адрес : Heimgartenstraße 1-3, D - 95030 Hof
Телефон : ++49/9281/974-0
Факс : ++49/9281/96528
Уполномоченный : Ralf Schinnerling
Должность : Quality Management
Дата : 06 - 2004

Подпись



Q Сертификат о соответствии нормам ЕС

согласно нормативному акту ЕС 98 / 37 / EG Приложение II A

Настоящим мы заявляем, что изделие EMU

Наименование изделия: **Насос для осушения подвалов**
Обозначение типа : --- + ---
Номер машины : KE

отвечает следующим положениям:

Нормативный акт ЕС по машиностроению 98 / 37 / EG

Нормативный акт ЕС по электромагнитной совместимости 89 / 336 / EWG

Нормативный акт ЕС по низковольтному оборудованию 73 / 23 / EWG

Использованные согласованные нормы, в частности:

DIN EN 809 1998

DIN EN ISO 12100-1 2004

DIN EN ISO 12100-2 2004

DIN EN 60034-1 1998, A1 1997, A2 1999

DIN EN 61000-6-2 2000

DIN EN 61000-6-3 2002

DIN EN 61000-3-2 1995

DIN EN 61000-3-3 1995

Изготовитель : EMU Unterwasserpumpen GmbH
Адрес : Heimgartenstraße 1-3, D - 95030 Hof
Телефон : ++49/9281/974-0
Факс : ++49/9281/96528
Уполномоченный : Ralf Schinnerling
Должность : Quality Management
Дата : 06 - 2004

Подпись



