



## Wilo-MultiCargo MC

Инструкция по монтажу и эксплуатации

## **Содержание:**

- 1. Общие положения**
  - 1.1. Область применения
  - 1.2. Параметры изделия
    - 1.2.1. Данные для подключения
    - 1.2.2. Обозначение
- 2. Техника безопасности**
- 3. Транспортировка и хранение**
- 4. Описание изделия и принадлежностей**
  - 4.1. Описание насоса
  - 4.2. Объём поставки
  - 4.3. Принадлежности
- 5. Установка / монтаж**
  - 5.1. Монтаж
  - 5.2. Электрическое подключение
- 6. Ввод в эксплуатацию**
- 7. Обслуживание**
- 8. Неисправности, причины, устранение**

## 1. Общие положения

**Установка и ввод в эксплуатацию должна производиться только квалифицированными специалистами!**

### 1.1. Область применения

Многоступенчатый самовсасывающий насос применяется для перекачки чистой и мало загрязненной воды без осадка, конденсата, смеси воды с гликолем до 35 % содержания гликоля, а также других сред и жидкостей без минеральных жиров, абразивных и длинноволоконистых включений. Идеально подходит для перекачки дождевой воды.

Основные области применения – промышленные системы и системы по использованию дождевой воды, индустриальные циркуляционные системы, контуры водяного охлаждения, моечные и оросительные установки.



Самовсасывающие насосы не должны прямо подключаться к системам водоснабжения водой.

### 1.2. Параметры изделия

#### 1.2.1. Данные для подключения

Однофазный ток:	1 ~ 230 В (± 10%) / 50 Гц
Трехфазный ток:	3 ~ 230/ 400 В (± 10%) / 50 Гц
Мощность двигателя:	см. шильдик на двигателе насоса
Максимальный ток:	см. шильдик на двигателе насоса
Температура перекачиваемой среды:	от +5°C до +35°C,
Макс. рабочее давление:	8 бар
Мин/макс. давление на всасывании:	-0,8/4 бар
Высота всасывания (SH):	8 м
Макс. температура воздуха:	40°C,
Класс защиты:	IP 54.

Другие технические характеристики по запросу.

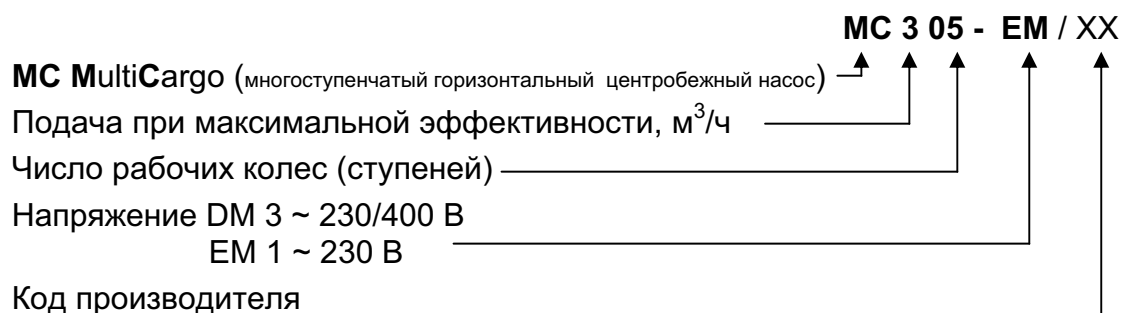
При перекачивании вязких жидкостей (например: смеси воды и гликоли) следует учитывать изменение рабочих характеристик из-за увеличения вязкости.

Разрешается использовать гликоль только тех марок, в составе которых есть антикоррозийные ингибиторы и только в соответствии с инструкциями производителя. Габариты в таблице и на рис. 4.

Тип насоса МС	Габариты, в мм									
	Н		Н1	L	L1	L3	D1	D2	D3	
	1~230В	3~400В							1~230В	3~400В
304	216	192	90	423	253	157,5	R1	R1	PG 13,5	PG 11
305	216	192	90	447	277	181,5	R1	R1	PG 13,5	PG 11
604	216	192	90	423	253	157,5	R1	R1	PG 13,5	PG 11
605	224	206	90	472	277	181,5	R1	R1	PG 13,5	PG 13,5

При заказе запчастей необходимо указывать все данные фирменной таблички насоса

## 1.2.2. Обозначение



## 2. Техника безопасности

Данная инструкция содержит основные указания, которые необходимо соблюдать при монтаже и эксплуатации. Перед монтажом и пуском в эксплуатацию она обязательно должна быть изучена монтажным и обслуживающим персоналом. Необходимо выполнять не только те требования по безопасности, которые изложены в этом разделе, но и те, которые имеются в следующих разделах.

### 2.1. Обозначения рекомендаций в инструкции по эксплуатации

Рекомендации по технике безопасности, содержащиеся в данной инструкции по эксплуатации, несоблюдение которых может вызвать травмы персонала, обозначаются знаком



опасность поражения электрическим током обозначается знаком



Рекомендации по технике безопасности, несоблюдение которых может вызвать повреждение насоса и оборудования, обозначаются словом

**Внимание!**

### 2.2. Квалификация персонала

Персонал, выполняющий монтаж, должен иметь соответствующую квалификацию для осуществления работ.

### 2.3. Опасности при несоблюдении рекомендаций по технике безопасности

Несоблюдение рекомендаций по технике безопасности может нанести ущерб персоналу и насосу/установке. Несоблюдение указаний по безопасности ведет к потере всяких прав на возмещение ущерба. В частности, несоблюдение рекомендаций может повлечь за собой следующие опасности:

- Отказ важных функций насоса/установки,
- Угроза электрического и механического воздействия на персонал

### 2.4. Рекомендации по технике безопасности для пользователя

Для предотвращения несчастных случаев необходимо соблюдать правила эксплуатации энергоустановок и правила техники безопасности (охраны труда) при эксплуатации энергоустановок. Опасность поражения электрическим током следует полностью исключить. Необходимо соблюдать предписания VDE (Союз немецких электротехников) и местных предприятий энергоснабжения.

Возможны технические изменения!

## 2.5. Рекомендации по технике безопасности при проверке и монтаже

Все проверочные и монтажные работы должны проводиться квалифицированным в этой области персоналом, который детально и тщательно изучил инструкцию по монтажу и эксплуатации данного насоса. Монтаж и проверка насосов (установок) может производиться только при отключенном от сети насосе.

Категорически запрещено производить какие-либо проверки при работающем насосе.

## 2.6. Самовольное изменение конструкции и изготовление запасных частей

Любые изменения насоса/ установки допустимы только после согласования с производителем. Оригинальные запасные части и авторизованные производителем комплектующие служат для обеспечения безопасности и надежности. Применение других запасных частей приводит к тому, что производитель не несет ответственность за возможные последствия.

## 2.7. Недопустимые способы эксплуатации

Работоспособность и безопасность поставляемого насоса (установки) гарантируется только при полном соблюдении требований раздела 1 настоящего руководства. Допустимые пределы установленные в этом разделе и каталоге ни в коем случае не должны быть нарушены.

# 3. Транспортировка и хранение

**Внимание!** При транспортировке и хранении насосы должны быть надежно защищены от сырости, мороза и механических повреждений.

# 4. Описание изделия и принадлежностей

## 4.1. Описание насоса (рис. 1)

Многоступенчатый (4-5 ступеней), самовсасывающий, горизонтальный центробежный насос высокого давления, блочного исполнения, с горизонтальным всасывающим (поз. 1) и вертикальным напорным патрубками (поз. 2).

Гидравлическая часть насоса выполнена в виде многосекционной конструкции из корпусов ступеней (поз. 5) и рабочих колес (поз. 6). Рабочие колёса монтируются на одном общем валу (поз. 7) мотора и насоса. Гидравлическая часть, включая фонарь корпуса (поз. 8) имеют надежную гидроизоляцию. Все части, соприкасающиеся с перекачиваемой средой выполнены из хром- никелевой стали. Отверстие вала в корпусе насоса изолировано скользящим торцевым уплотнением (поз. 9).

Двигатели однофазного тока оснащены термической защитой. Она отключает двигатель при превышении допустимой температуры обмоток двигателя и автоматически снова включает насос после охлаждения.

**Защита от сухого хода:** насос и особенно скользящее торцевое уплотнение не должны работать всухую. Для защиты от сухого хода необходимо использовать WILO предохранительные устройства или другие соответствующие приборы.

## 4.2. Объем поставки

- Центробежный насос высокого давления, одно (EM)- или трехфазный (DM).
- Инструкция по монтажу и эксплуатации.

## 4.3. Принадлежности

Принадлежности, которые заказываются отдельно:

- Всасывающий шланг, концевой (пяточный) клапан
- Коммутатор WV/COL
- Коммутатор CO-ER
- Защита от сухого хода:
  - Комплект WMS для прямого подключения к питательному трубопроводу
  - Поплавковый выключатель WA 65
  - Прибор SK 277 с тремя погружными электродами
- Прибор для поддержания давления WVA
- WILO-Fluid Control (только для однофазных двигателей, EM – исполнения))
- Поплавковый выключатель WA0 65.

## 5. Установка/ монтаж

### 5.1. Монтаж

На рис. 2 (режим работы из накопительной емкости) и 3 (режим всасывания) показаны типичные варианты установки насосов. При установке и монтаже насосов необходимо соблюдать следующие инструкции:

- ◆ Монтаж производить после окончания всех сварочных и слесарных работ и промывки трубопроводов, так как инородные тела и загрязнения могут нарушить работоспособность насоса.
- ◆ Насос устанавливать в сухом, защищенном от замерзания месте, предусматривающем легкий доступ для проведения работ по техническому обслуживанию.
- ◆ Обеспечить доступ воздуха к вентилятору двигателю. Минимальное расстояние до стены 0.3 м.
- ◆ Монтажная поверхность должна быть ровной и горизонтальной.
- ◆ При работе в режиме всасывания, необходимо установить насос как можно ближе к источнику воды. Горизонтальная часть всасывающего трубопровода должна быть по возможности короткой, чтобы уменьшить потери напора. Избегать установки дополнительной арматуры во всасывающем трубопроводе, т.к. это снижает всасывающую способность насоса.
- ◆ Закрепление насоса выполняется двумя болтами ( $\varnothing$  8 мм), на демпфирующих кронштейнах или на виброгасящем фундаменте. Для исключения передачи колебаний в систему возможно применение демпфирующих проставок.
- ◆ Винт для слива воды из насоса должен находиться на высоте не менее 20 мм над уровнем пола, чтобы обеспечить доступ к нему.
- ◆ Диаметр всасывающего трубопровода/шланга должен быть не меньше номинального диаметра всасывающего патрубка насоса. Для насосов серии 6 м<sup>3</sup>/ч и с всасывающей высотой (SH) более 6 м минимальный внутренний диаметр всасывающего трубопровода равен 28 мм. Всасывающий трубопровод должен быть абсолютно герметичным.
- ◆ При высоте всасывания (SH)  $\geq$  7 м необходимо иметь вертикальный участок напорного трубопровода высотой не менее 500 мм (рис. 3)
- ◆ Установить запорную арматуру перед и после насоса (поз. 1), тогда будет легче произвести техническое обслуживание насоса или его замену.

- ◆ За напорным патрубком предусмотреть установку обратного клапана (поз.2).
- ◆ Всасывающий и напорный трубопроводы должны монтироваться к насосу без напряжения. Чтобы исключить передачу вибраций можно использовать гибкие вибровставки или компенсаторы. При этом весовые нагрузки трубопровода должны восприниматься опорами.
- ◆ Пользователь должен предусмотреть мероприятия по контролю за уровнем воды, чтобы защитить насосы от сухого хода, при котором происходит перегрев и выход из строя скользящего торцевого уплотнения. Wilo предлагает различные приборы контроля давления или уровня воды.
- ◆ В целях предотвращения повреждения насоса из-за попадания в него грязи, во всасывающем трубопроводе должен быть установлен фильтр (поз. 5, размер ячейки 1 мм).

## 5.2. Электрическое подключение



Электрическое подключение должно производиться квалифицированным монтером и согласно Правил монтажа и эксплуатации электроустановок.

- ◆ Электрическое питание должно осуществляться от стационарной линии электроснабжения с помощью штекерного устройства или многополюсного выключателя с минимальным зазором контактов 3 мм и соответствовать действующим требованиям (например, в Германии это требования, описанные в части 1 стандарта VDE 0730).
- ◆ Вид тока и напряжение должны соответствовать данным, указанным на заводской табличке насоса.
- ◆ Выполнить заземление насоса/установки.
- ◆ Предохранительное устройство: 10А плавкий предохранитель
- ◆ В целях защиты от перегрузки трехфазные моторы должны быть дополнительно оборудованы автоматом защиты двигателя, номинальный ток, которого должен соответствовать данным, приведенным на фирменной табличке.

Однофазные моторы переменного тока имеют встроенную заводскую термическую защиту, которая отключает насос, если температура обмотки превышает допустимую и автоматически включает насос после охлаждения.

- ◆ Должен быть использован силовой кабель с соответствующим внешним диаметром (например: H 05 W-F 3/4 G 1,5), чтобы защитить его от влажности и пробоя.
- ◆ Электрическое подключение должно производиться в клеммной коробке насоса в соответствии с электросхемами для трехфазного или однофазного токов (смотри также рисунок 5).
- ◆ Силовой кабель следует проложить таким образом, чтобы он ни в коем случае не соприкасался с трубопроводом, корпусом насоса и мотора.



В случае необходимости, следует предусмотреть возможность установки автоматического выключателя (FI-выключатель), срабатывающего при появлении тока утечки.

## 6. Ввод в эксплуатацию

- Необходимо проверить уровень воды в резервуаре или водоеме, а также давление на входе в насос.

**Внимание!** Запрещается эксплуатация насоса в режиме сухого хода. Сухой ход приводит к разрушению скользящего торцевого уплотнения

- Только для трехфазных моторов:
  1. Отрегулировать устройство защиты двигателя на номинальный ток в соответствии с фирменной пластиной или шилдиком.
  2. Проверить направление вращения мотора для чего, включив мотор на короткое время, проверить, совпадает ли направление вращения насоса со стрелкой на корпусе насоса. В случае, если насос вращается не в том направлении, поменять местами две фазы в клеммной коробке насоса.
- Поплавковый выключатель или электроды контроля уровня воды для защиты насоса от сухого хода (если таковые имеются) расположить таким образом, чтобы насос отключался, если уровень воды мал и воздух может засасываться во всасывающий трубопровод.

### Пуск насоса из накопительной емкости (рис. 2)

- Закрыть запорный вентиль на напорном трубопроводе.
- Отвинтить болт заполнения водой/удаления воздуха (поз. 3).
- Постепенно открывать запорный вентиль на всасывающем трубопроводе до полного заполнения насоса (пока вода не потечет из отверстия).



В зависимости от температуры перекачиваемой среды и давления в системе, отвинчивание болта для заполнения водой/ удаления воздуха может привести к выбросу из него горячей перекачиваемой среды в жидком или газообразном виде под большим давлением. Вследствие этого существует **опасность получить ожоги!**

- Закрыть болт заполнения водой/удаления воздуха.
- Открыть запорный вентиль на напорном трубопроводе.
- Включить насос.

### Пуск насоса в режиме всасывания (рис. 3)

- Убедитесь, что открыты все принадлежности (краники, манометры и т.п.) и другое вспомогательное оборудование, подсоединенное к насосу.
- Открыть запорный вентиль на напорном трубопроводе.
- Открыть запорный вентиль на всасывающем трубопроводе.
- Отвинтить болт заполнения водой/удаления воздуха (поз. 3).
- Заполнить насос через отверстие при помощи воронки.
- Закрыть отверстие для заполнения.
- Включить насос.





В зависимости от режима эксплуатации насоса или установки в целом (температура перекачиваемой среды), весь насос может быть очень горячим.

**При касании насоса или установки существует опасность получить ожоги!**

**Внимание!** Не допускать работы насоса более 10 мин. при подаче  $Q=0$  м<sup>3</sup>/ч (при закрытом вентиле на нагнетательном трубопроводе).

- Избегать работы насоса при расходе меньшем, чем 10% от номинальной мощности, дабы избежать образования пузырьков в насосе.
- Проверить, что потребляемый ток, не превышает номинальный ток, указанный на шильнике.

## 7. Обслуживание



Перед проведением любых работ по техническому обслуживанию отключить насос от электросети и принять меры по предотвращению несанкционированного включения!

Не допускаются любые работы на работающем насосе!

- Насос длительное время не нуждаются в обслуживании.  
Срок его службы зависит от условий эксплуатации и в зависимости от этого может быть разным по продолжительности. Мы рекомендуем один раз в полгода проводить визуальный контроль насоса на предмет обнаружения утечек и необычных вибраций.
- В начальный период эксплуатации допускается незначительное капание из скользящего торцевого уплотнения. Если наблюдается сильная течь из скользящего торцевого уплотнения из-за сильного износа, его следует заменить. Замена выполняется квалифицированными специалистами.
- Если при эксплуатации подшипники работают необычно громко или со значительной вибрацией, это указывает на износ подшипников. Замена подшипников выполняется квалифицированными специалистами.
- При вероятности замерзания системы и насоса или при длительном отключении в холодное время года рекомендуем слить воду из системы и из насоса. Для слива воды из насоса открутить сливной винт (рис. 1, 2, 3 поз. 4); для слива воды из всасывающей магистрали открутить винт отверстия для слива, для слива воды из напорного трубопровода открыть отверстие для слива. Не забыть открыть концевой клапан.

## 8. Неисправности, причины, устранение

Неисправность	Причина	Устранение
Двигатель не запускается	Нет питания	Проверить электрический предохранитель, поплавок выключатель, кабель
	Сработала защита двигателя	Устранить причину перегрузки, Проверить выключатель защиты
Двигатель работает, но насос не качает	Неправильное направление вращения двигателя	Поменять местами две фазы
	Слишком низкое напряжение в электросети	Проверить напряжение, конденсатор и кабель (поперечное сечение, подсоединение)
	Трубопроводы или насос засорены	Проверить насос и трубопроводы, очистить от инородных тел
	Воздух во всасывающем трубопроводе	Уплотнить трубопровод, удалить воздух из насоса и трубопровода
	Воздух в насосе	Заполнить заново насос водой
	Диаметр всасывающего трубопровода слишком мал	Заменить на трубопровод большего диаметра
	Слишком мала глубина погружения приемного клапана	Опустить приемный клапан на большую глубину
Насос качает неравномерно	Слишком большая высота всасывания	Насос расположить по возможности ниже
Недостаток давления	Неправильный выбор насоса	Заменить на более мощный насос
	Неправильное направление вращения	Поменять местами две фазы
	Всасывающий трубопровод заблокирован	Прочистить приемный клапан, сетку и всасывающий трубопровод
	Недостаточно открыт вентиль на всасывающем трубопроводе	Полностью открыть вентиль
	Инородные тела блокировали насос	Очистить насос, удалить инородные тела
Насос и трубопровод вибрирует	Инородные тела в насосе	Удалить инородные тела
	Насос плохо закреплен на фундаменте	Затянуть анкерные болты
	Плохое электрическое соединение	Проверить электрические соединения, клеммы
	Слишком легкий фундамент	Утяжелить конструкцию фундамента
	Повышенные шумы и необычная вибрация	Большой износ подшипника. Подшипник должен быть заменен специалистом.
Двигатель перегревается. Срабатывает защита	Недостаточное напряжение	Проверить напряжение в сети
	Затрудненное вращение насоса: инородные тела в насосе, засорены рабочие колеса, износ подшипника	Очистить насос Очистить рабочие колеса Заменить подшипник (обратиться в сервис)
	Слишком высокая температура окружающей среды	Обеспечить охлаждение
	Геодезическая высота $\geq 1000\text{м}$	Допустимая геодезическая высота $\leq 1000\text{м}$
	Нарушена фаза	Проверить, при необходимости заменить кабель
	Защита мотора выставлена на более низкое значение	Корректировать установку номинального тока в соответствии с данными двигателя
	Дефектен защитный термовыключатель	Заменить
	Двигатель неисправен	Произвести замену двигателя (обратиться в сервисную службу)

**Если Вы не можете устранить неисправность собственными силами, обращайтесь в ближайшее предприятие сервиса фирмы WILLO.**

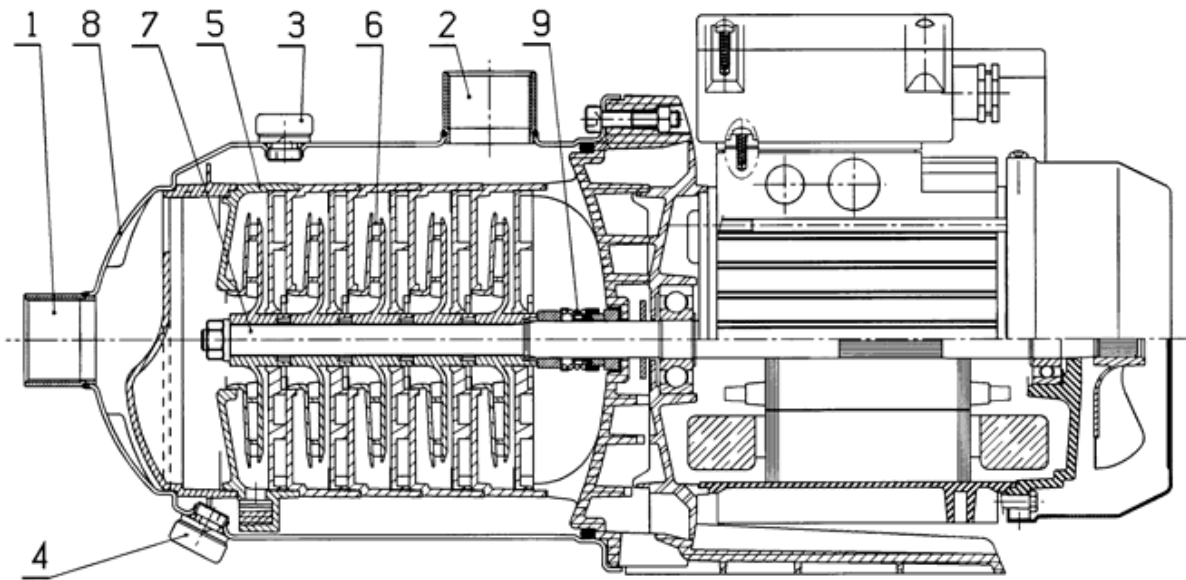


Рис. 1

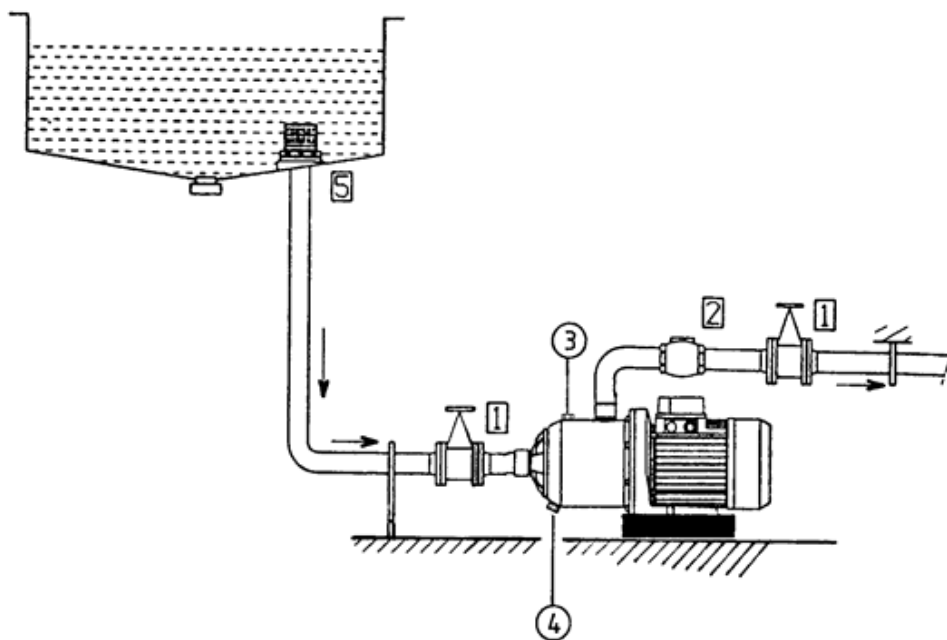


Рис. 2

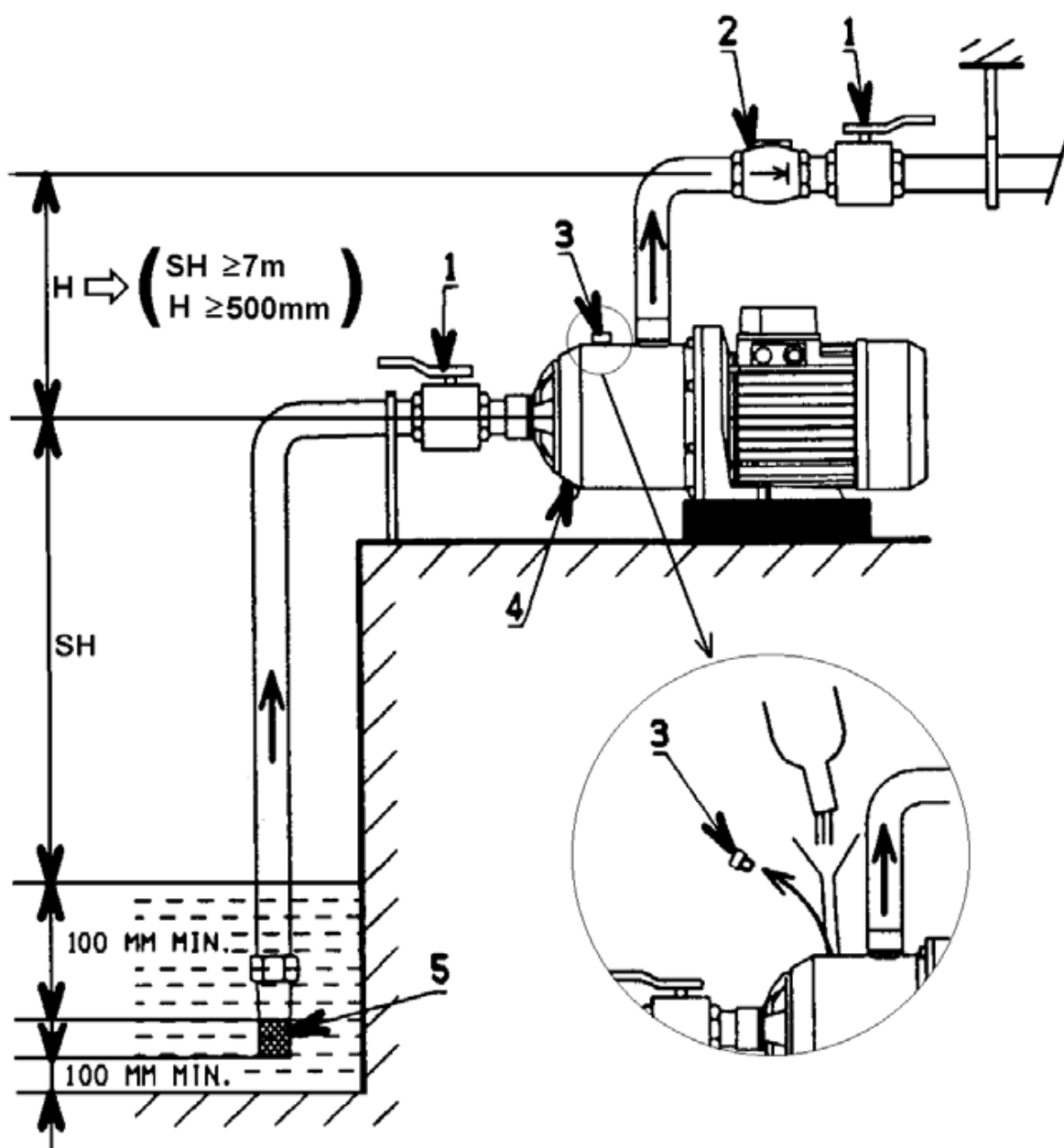


Рис. 3

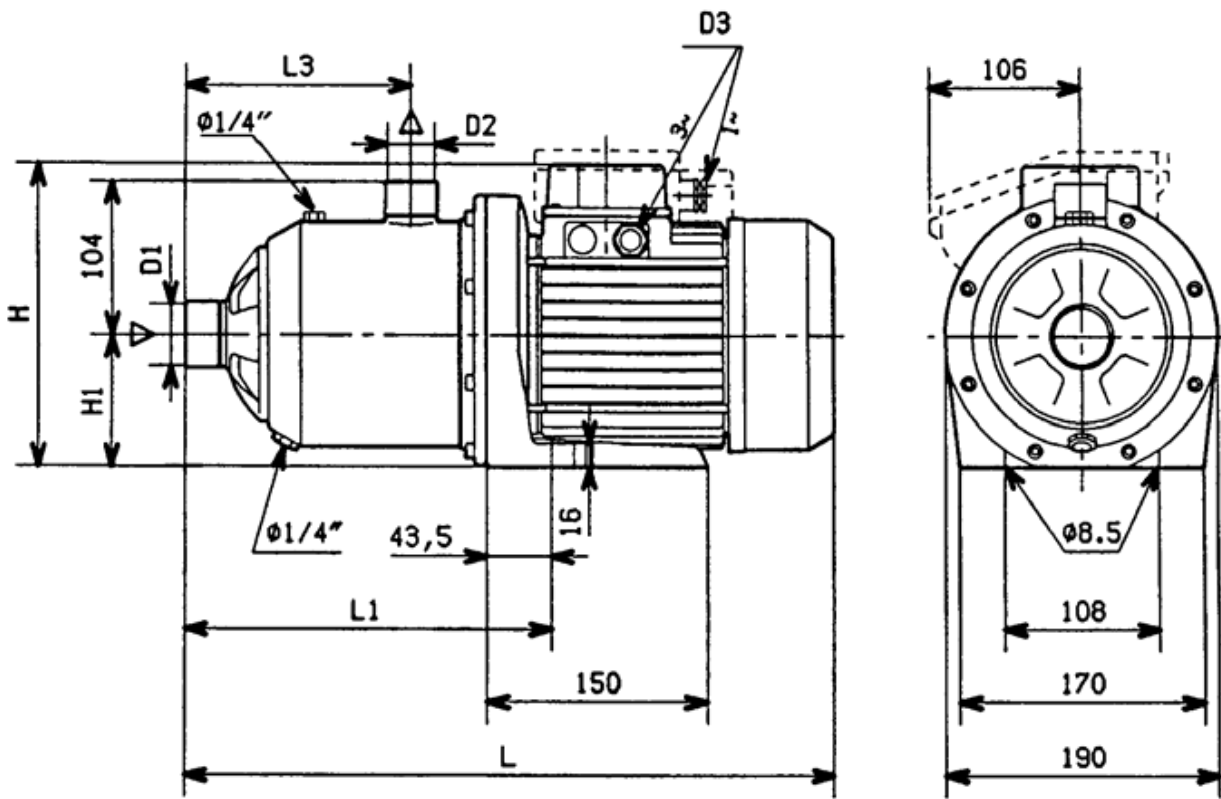


Рис. 4

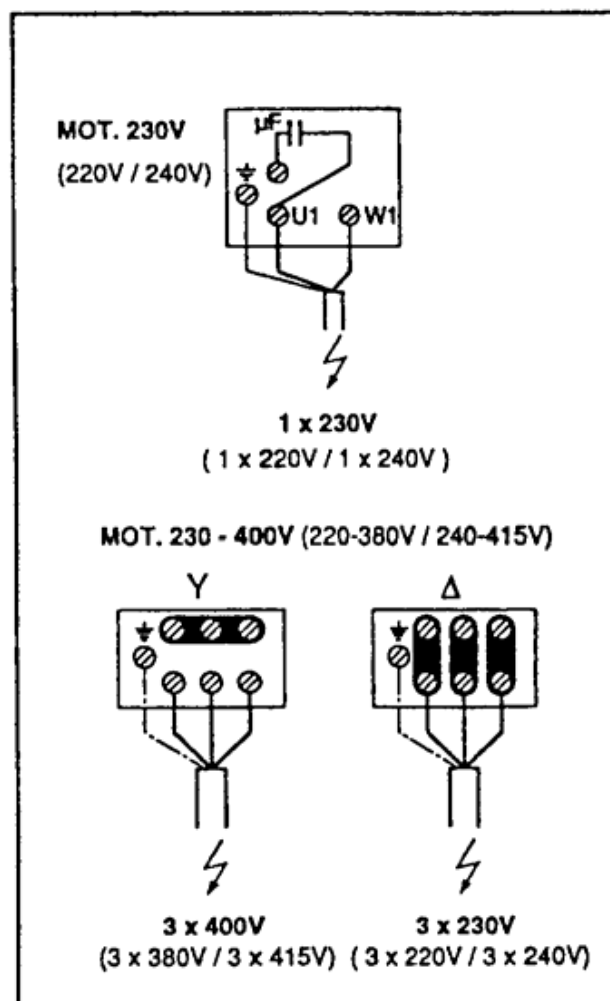


Рис. 5

## ПАСПОРТ / ГАРАНТИЙНЫЙ ТАЛОН

**Наименование изделия:** WILO-MULTICARGO MC

**Назначение:** Самовсасывающий насос

**Изготовитель:** WILO AG D-44263, Dortmund, Nortkirchenstr. 100, Германия

**Арт - номер изделия** \_\_\_\_\_ / **Сер. номер** \_\_\_\_\_

**Импортер:** ООО «ВИЛО РУС», 129110, Москва, пр. Мира, д. 68, стр. 3

**Сертификат соответствия:** РОСС DE.АИ50.В01826

ГОСТ Р МЭК 60335-2-51-2000, ГОСТ Р 51318.14.1-99,

ГОСТ Р 51318.14.2-99, ГОСТ Р 51317.3.2-99, ГОСТ Р 51317.3.3-99

**Описание изделия:** подробная информация указана в каталоге и на фирменной табличке изделия

**Срок службы:** \_\_\_\_\_

**Дата продажи:** \_\_\_\_\_

**Название, адрес торгующей организации:** \_\_\_\_\_



**Печать торгующей организации, подпись продавца:** \_\_\_\_\_

**Внимание:** Гарантийный талон действителен в том случае, если он правильно заполнен: имеется дата продажи, печать и адрес продавца, указаны артикул и серийный номер изделия.

1. **ООО «ВИЛО РУС»** осуществляет гарантийное обслуживание на всей территории Российской Федерации через авторизованные Сервис-центры. Гарантийное обслуживание включает в себя бесплатный ремонт или, при невозможности ремонта, замену насосного оборудования, поставленного **ООО «ВИЛО РУС»** в Россию. Гарантийный срок исчисляется от даты продажи оборудования, которая подтверждается печатью и соответствующей записью Продавца в Гарантийном талоне. Гарантийный срок на насосы составляет - 24 месяца, приборы автоматики и управления - 12 месяцев, запасные части - 6 месяцев.
2. Все узлы и компоненты, являющиеся частью заявленного на гарантийный ремонт оборудования, замененные в течение гарантийного срока, наследуют гарантийный срок и условия гарантийного обслуживания в целом, т.е. ни на данные узлы и компоненты, ни на данное оборудование в целом не предусматривается продление гарантийного срока.
3. На все виды промышленного оборудования **ООО «ВИЛО РУС»** для проведения пусконаладочных работ, рекомендует привлекать обученных специалистов Сервис-центров и Сервис-партнеров на договорной основе.
4. Гарантийное обслуживание не производится в следующих случаях:
  - Нарушение требований, изложенных в «Инструкции по монтажу и эксплуатации»;
  - При отсутствии оригинала правильно заполненного гарантийного талона, при несоответствии сведений в гарантийном талоне учетным параметрам изделия (наименование, серийный номер, дата и место продажи), при невозможности однозначной идентификации изделия, при наличии в гарантийном талоне незавершенных исправлений, при истечении гарантийного срока;
  - При отсутствии документов подтверждающих покупку изделия (накладной, чека);
  - При повреждении, перенесении, отсутствии, не читаемости серийных номеров на табличках оборудования;
  - Если заявленная неисправность не может быть продемонстрирована;
  - Если нормальная работа оборудования может быть восстановлена его надлежащей настройкой и регулировкой, восстановлением исходной информации в доступных меню, очисткой изделия от пыли и грязи, проведением технического обслуживания изделия;
  - Если неисправность возникла вследствие попадания посторонних предметов, веществ, жидкостей, под влиянием бытовых факторов (влажность, низкая или высокая температура, пыль, животные, насекомые), невыполнение требований ГОСТ 13109-97 в сети электропитания, стихийных бедствий, недостатка технического опыта сотрудников эксплуатирующей организации или пользователя (в том числе и в плане установки и монтажа);
  - При обнаружении на изделии или внутри его следов ударов, небрежного обращения, естественного износа, постороннего вмешательства (вскрытия), механических, коррозионных и электрических повреждений, самостоятельного изменения конструкции или внешнего вида;
  - При неполной комплектности изделия, отсутствии технической документации.
  - Если неисправность возникает при сопряжении оборудования, указанного в гарантийном талоне, с иным оборудованием, самостоятельных попытках модернизации, либо из-за взаимной несовместимости изделий;
  - Если работа оборудования не отвечает субъективным представлениям, надеждам и ожиданиям покупателя;
  - Если неисправность оборудования возникла в результате использования неподходящих (неоригинальных) расходных материалов, ламп, предохранителей, прокладок, уплотнений и заменяемых частей, либо естественного износа изделий и частей с ограниченным сроком эксплуатации, а так же при использовании изделия, предназначенного для бытового использования в производственных или профессиональных целях.;
  - Использование приборов управления и защиты других производителей, не отвечающих требованиям WILO, изложенным в технической документации на оборудование, повреждения в результате неисправности или конструктивных недостатков систем, в составе которых эксплуатируется оборудование;
  - Во всех перечисленных случаях компания, осуществляющая гарантийное обслуживание оставляет за собой право требовать возмещения расходов, понесенных при диагностике, ремонте и обслуживании оборудования, исходя из действующего прейскуранта;
5. Гарантийное обслуживание не распространяется на лампы накаливания, предохранители, расходные материалы и уплотнительные прокладки.
6. Все, поставляемые изделия, являются работоспособными, комплектными и не имеют механических повреждений. Если в течение пяти дней со дня покупки, покупателем не были предъявлены претензии по комплектации товара, внешнему виду, наличию механических повреждений, то в дальнейшем такие претензии не принимаются.
7. **ООО «ВИЛО РУС»** не несет ответственности за возможные расходы, связанные с монтажом и демонтажом гарантийного оборудования. Настоящая гарантия, ни при каких условиях, не дает право на возмещение убытков, связанных с использованием или невозможностью использования купленного оборудования.
8. Список авторизованных центров осуществляющих гарантийное обслуживание находится на обложке Инструкции по монтажу и эксплуатации.

# Сервисные партнеры

## ООО ВИЛО РУС



### **Астрахань**

ООО ЭЛЕКТРОТЕХНИЧЕСКАЯ КОМПАНИЯ 8512 36 32 33

### **Барнаул**

ЗАО КЕЙ СИ ГРУПП 3825 62 28 99

### **Владивосток**

ООО АКВАДОМ 4232 33 30 77

### **Владимир**

ООО ВЛАДИМИРТЕПЛОГАЗСТРОЙ 4922 44 36 16

### **Вологда**

ООО АКВАТОН 8172 75 14 14

### **Волгоград**

ООО АРИКОМ 8442 97 21 28

### **Воронеж**

ООО ЭНКОР-СЕРВИС 4732 39 24 84

### **Екатеринбург**

ЗАО СТКС 343 379 98 99

ООО ТПК РУТЕНА УРАЛ 343 374 18 22

ЗАО РУБЕЖ 343 256 33 76

### **Иркутск**

ЗАО ВЭКОС 3952 32 42 01

ООО УСПЕХ-ВЕНТ 3952 25 58 58

### **Казань**

ООО ТАТГАЗСЕЛЬКОМПЛЕКТ 8432 55 40 00

ЗАО ТПК ВИД 843 260 62 03

### **Калининград**

ООО ВИЛОТЕРМ-ИНЖЕНЕРНЫЕ СИСТЕМЫ 4012 68 53 33

ООО КОНТУР ИМПЕКС 4012 56 94 34

### **Калуга**

ООО РЕМСТРОЙТЕХНО 4842 54 93 05

### **Кемерово**

ЗАО КЕЙ СИ ГРУПП 3842 37 70 99

### **Киров**

ТОРГОВЫЙ ДОМ ЭНЕРГИС 8332 25 58 09

### **Краснодар**

ООО САНТЕХМОНТАЖ ПЛЮС 861 235 45 30

### **Красноярск**

ООО ПРОМКОНСАЛТИНГ 3912 90 00 99

### **Курган**

ИП ОВСЯННИКОВ В. Л. 3522 53 52 14

### **Курск**

ООО МП ТЕПЛОЭНЕРГЕТИК 4712 32 47 40

### **Липецк**

ООО ТЕПЛОВОДОМОНТАЖ-ТВМ 4742 77 53 16

### **Москва**

ООО РИЦА-СЕРВИС 495 153 21 57

ГРУППА КОМПАНИЙ МОВЕКС-ТМ 495 777 33 36

ООО ЭКО-ГРУПП 495 942 57 01

### **Нижний Новгород**

ООО НОВАТЕРМ 8312 78 07 75

### **Новороссийск**

ООО ТЕХНОКОМ 8617 77 07 03

### **Новосибирск**

ЗАО КУЗБАСС 383 267 59 54

ЗАО НПП-ЭНЕРГИЯ 383 275 93 83

ЗАО КЕЙ СИ ГРУПП 383 217 39 54

### **Омск**

ОДО ПРЕДПРИЯТИЕ ВЗЛЕТ 3812 60 02 32

### **Оренбург**

ООО ОРЕНБУРГТЕПЛОМОНТАЖ 3532 52 71 44

### **Пенза**

ООО ПЕНЗАГАЗКОМПЛЕКТ 8412 52 46 62

### **Пермь**

ООО ВЕТЛАН-КОМФОРТ 342 290 99 00

ООО СТКС-ПЕРМЬ 342 219 54 08

### **Ростов-на-Дону**

ЗАО ТД СИМЕОН-ИНЖИНИРИНГ 863 250 63 38

ООО СТВСЕРВИС 863 220 61 06

### **Самара**

ООО ПКМП КУБ 846 269 71 40

### **Санкт-Петербург**

ООО ЭДС 812 323 08 75

ЗАО СЗЭМО ГМК 812 331 00 96

### **Саранск**

ООО ГАЗКОМПЛЕКТ 8342 48 05 25

### **Саратов**

ООО ЭЛЬГЕН 8452 21 55 41

### **Ставрополь**

ООО СТРОЙПОЛИМЕР 8652 95 67 51

### **Сургут**

СНМУП ЭНЕРГОСЕРВИС 3462 22 45 09

### **Томск**

ЗАО КЕЙ СИ ГРУПП 3822 55 01 01

### **Тула**

ООО ТЕПЛОСЕРВИС 4872 70 01 13

### **Тюмень**

ООО ЖИЛСТРОЙСЕРВИС 3452 75 26 71

### **Ульяновск**

ООО ИНСТАЛ-ТЕПЛОСЕРВИС 8422 43 44 24

### **Уфа**

ООО АКВА-ЦЕНТР 3472 91 21 21

СТКС-УФА 3472 64 49 19

### **Хабаровск**

ООО ХАБАРОВСКИЙ Ц. Э. Р. С. 4212 48 39 43

ООО ГИДРОЛЮКС 4212 21 10 23

### **Чебоксары**

ООО ЮРАТ 8352 63 01 15

### **Челябинск**

НПФ ВОСТОК-ЗАПАД 351 261 22 01

ООО ФИРМА УРАЛВОДОПРИБОР 351 257 12 39

### **Якутск**

ООО КЛИМАТЕХНИКА XXI 4112 44 74 25





ООО ВИЛО РУС  
Россия 123592 Москва  
ул. Кулакова 20  
Т +7 495 7810690  
Ф +7 495 7810691  
wilo@orc.ru  
www.wilo.ru

#### Филиалы ООО ВИЛО РУС

**Владивосток/склад**  
4232 49 60 64

**Екатеринбург/склад**  
343 345 03 50

**Иркутск**  
3952 56 34 24

**Казань/склад**  
843 545 02 22

**Калининград/склад**  
4012 30 34 12

**Краснодар**  
861 225 16 33

**Красноярск/склад**  
3912 90 00 26

**Москва/склад**  
495 781 06 94

**Нижний Новгород**  
8312 77 76 06

**Новосибирск/склад**  
383 210 62 92

**Омск**  
3812 24 07 95

**Пермь**  
342 240 28 39

**Ростов-на-Дону/склад**  
863 267 30 95

**Самара/склад**  
846 277 84 19

**Санкт-Петербург**  
812 329 01 86

**Саратов**  
8452 34 13 10

**Смоленск**  
4812 64 17 00

**Тула**  
4872 31 54 51

**Тюмень**  
3452 49 49 28

**Уфа**  
3472 37 00 59

**Хабаровск/склад**  
4212 27 18 60

**Челябинск**  
351 749 93 89