

## Wilo-Drain TS 40/10, 40/14

Инструкция по монтажу и эксплуатации

## Содержание

1. Введение
2. Техника безопасности
  - 2.1 Обозначение указаний в инструкции по эксплуатации
3. Транспортирование и временное хранение
4. Назначение
5. Данные изделия
  - 5.1 Обозначения
  - 5.2 Технические данные
  - 5.3 Объем поставки
6. Описание насоса и его работа
  - 6.1 Описание насоса
7. Монтаж и электрическое подключение
  - 7.1 Монтаж
    - 7.1.1 Стационарная установка
    - 7.1.2 Мобильная установка
  - 7.2 Электрическое подключения
8. Ввод в эксплуатацию
  - 8.1 Проверка направления вращения мотора
  - 8.2 Настройка регулирования уровня
9. Техническое обслуживание
10. Неисправности причины и способы устранения
11. Запасные части

## 1. Введение

**Монтаж и пуск в эксплуатацию выполняется только квалифицированными специалистами!**

Инструкция по монтажу и эксплуатации – это неотъемлемая часть насоса. Поэтому ее всегда следует держать рядом с насосом. Точное соблюдение данной инструкции является обязательным условием эксплуатации насоса.

## 2. Техника безопасности

Данная инструкция содержит основные требования, которые необходимо соблюдать при его монтаже и эксплуатации. Кроме того, данная инструкция необходима монтажникам для осуществления монтажа и ввода в эксплуатацию, а также для пользователя. Необходимо не только соблюдать общие требования по технике безопасности, приведенные в данном разделе, но и специальные требования по технике безопасности.

### 2.1 Обозначения указаний в инструкции по монтажу и эксплуатации

Приведенные в данной инструкции указания по технике безопасности, несоблюдение которых может привести к травмам персонала, обозначены символом:

Общий символ опасности:



Опасность поражения электрическим током обозначается символом:



Предупреждающие символы :

**ОПАСНО !**

Чрезвычайно опасная ситуация. При несоблюдении приводит к смерти или тяжелым травмам.

**ОСТОРОЖНО !**

Пользователь может получить (тяжелые) травмы. Символ "**Осторожно**" указывает на вероятность получения (тяжелых) травм при несоблюдении данного указания.

**ВНИМАНИЕ!**

Существует опасность повреждения насоса. Символ "**Внимание**" указывает на возможное повреждение насоса при несоблюдении указания.

## **2.2 Квалификация персонала.**

Персонал, выполняющий монтаж, должен иметь соответствующую квалификацию для выполнения работ.

## **2.3 Последствия несоблюдения требований по технике безопасности**

Несоблюдение требований по технике безопасности может нанести ущерб персоналу и оборудованию, а также может привести к потере права на предъявление претензий.

Несоблюдение требований по технике безопасности может, в частности привести:

- Отказ важных функций насоса,
- Травмам персонала и поражение его электрическим током.
- Материальный ущерб

## **2.4 Правила техники безопасности для пользователя**

Необходимо соблюдать существующие предписания для предотвращения несчастных случаев.

Следует исключить риск получения удара электрическим током. Следует учесть предписания местных энергоснабжающих организаций.

## **2.5 Правила техники безопасности при проверке и монтаже**

Пользователь должен учесть, что все проверки и монтажные работы должны выполняться персоналом имеющим допуск, к проведению электрических работ .

Все работы с прибором можно выполнять только после его отключения от сети.

## **2.6 Самовольное изменение конструкции и производство запасных частей**

Внесение изменений в конструкцию насоса допускается только после договоренности с изготовителем. Фирменные запасные части и разрешенные изготовителем принадлежности гарантируют его надежную работу. При использовании других запасных частей изготовитель не несет ответственность за последствия.

## **2.7 Недопустимые способы эксплуатации**

Эксплуатационная надежность поставляемого насоса гарантируется только в том случае когда он будет использован по назначению в соответствии с разделом 4 инструкции по монтажу и эксплуатации. Ни в коем случае не допускайте выхода за указанные в инструкции по монтажу и эксплуатации предельных значений.

## **3. Транспортировка и хранение.**

При получении насоса следует сразу проверить его на наличие повреждений, полученных при транспортировке. При выявлении повреждений, полученных при транспортировке, необходимо в определенные сроки обратиться к фирме-перевозчику.



## **ВНИМАНИЕ!**

**Опасность повреждения насоса !**

**Ненадлежащее обращение при транспортировке и хранении может стать причиной повреждения.**

**Насос должен быть защищен от воздействия влаги и механических повреждений.**

**Насос не должен подвергаться воздействию температур, ниже  $-20^{\circ}\text{C}$  и выше  $+60^{\circ}\text{C}$ .**

**В целях транспортировки насос разрешается подвешивать/переносить только за предусмотренную для этого скобу .Ни в коем случае не за кабель !**

## **4 .Назначение**



### **ОПАСНО! Опасность поражения электрическим током!**

**Не разрешается использовать насос для откачки воды из бассейнов / садовых прудов и других подобных мест, если в воде находятся люди.**



### **ОСТОРОЖНО! Опасность для здоровья людей**

- **Материалы не предназначены для снабжения питьевой водой.**
- **Не разрешается использовать насосы для подачи питьевой воды.**
- **Не разрешается использовать насосы**
- **для откачки фекальных сточных вод.**
- **в помещениях с взрывоопасной средой, следует соблюдать местные законы.**

Погружные насосы TS 40/10 и TS 40/14 предназначены для откачивания грязной воды и чистых жидкостей содержащих твердые вещества размером до 10 мм в диаметре , из шахт, котлованов и резервуаров.

Они применяются:

- для осушения домов и земельных участков,
- в канализационном и водном хозяйстве,
- в природоохранных и очистных технологических процессах,
- в производственных и технологических процессах.

Насосы

- изготавливаются из нержавеющей стали (мотор ) (1.4301) и синтетического материала (гидравлика).

- являются (погружными),
- устанавливаются (только вертикально) в стационарном или мобильном виде.

## 5. Данные изделия

### 5.1 Обозначение

**Пример: TS 40/10 A1-230-50-2-10M KA,  
TS 40/143-400-50-2-10M KA**

**TS** Серия: Погружной насос - для сточных вод  
**40** Номинальный проход: 40 = Rp 1½  
**10** макс. высота подачи [м]:  
**A** A - с поплавковым выключателем, питающий кабель со штепсельной вилкой  
 - без указания: без поплавкового выключателя, питающий кабель со свободным концом при 3-фазном двигателе  
**1-230** Рабочие напряжение: 1-фазный мотор  
**1~230 В,**  
**3~400 В** 3-фазный мотор  
**-50** Частота сети [Гц]  
**-2** Число полюсов 2  
**-10M KA** Длина питающего кабеля [м]: 10

### 5.2 Технические данные

Допустимый состав рабочих сред: слабо кислые / слабо щелочные,  
 Максимальное содержание хлорида 150 мг/л (для 1.4301 / AISI 304),

Макс. допустимый размер твердых включений: 10 мм  
 Рабочие напряжение: 1 ~ 230 В, ± 10 %  
 3 ~ 400 В, ± 10 %  
 Частота сети: 50 Гц  
 Класс защиты: IP 68  
 Число оборотов: макс. 2900 об/мин (50 Гц)

Макс. потребление тока: см. шильдик на насосе  
 Потребляемая мощность P1: см. шильдик на насосе  
 Номинальная мощность двигателя P2: см. шильдик на насосе  
 Макс. производительность: см. шильдик на насосе

Макс. напор:	см. шильдик на насосе
Режим работы S1:	200 часов работы в год
S3 (оптимальный) :	Прерывистый режим работы, повторно-кратковременный режим, 25 % (2,5 мин. Работы 7,5 мин.пауза).
Рекомендованная частота включений:	20 в час
Макс. частота включений:	50 в час
Номинальный проход напорного патрубка:	см. обозначение
Температура рабочей среды:	+3 до 35 <sup>0</sup> С
Макс. глубина погружения:	5 м
Масло:	ELFOLNA DS 22 или сходное, 410 мл

### 5.3 Объем поставки

Каждый насос поставляется с:

- 10-метровым соединительным кабелем,
- Штепсельной вилкой с заземляющим контактом (при однофазном исполнении),
- Встроенным обратным клапаном,
- Подключённым поплавковым выключателем (исполнение А),
- Шланговое соединение 1 ½",
- Трубное соединение с наружной резьбой 1 ½",
- Инструкция по монтажу и эксплуатации

## 6. Описание насоса и его работа

### 6.1 Описание насоса (Рис.1)

1	Кабель в сборе	14	Конденсатор
2	Крышка с ручкой	15	Уплотнение крышки
3	Крепление крышки	16	Верхняя опора подшипника
4	Корпус мотора	17	Ротор в комплекте
5	Обратный клапан	18	Статор
6	Напорный патрубок 1 ½"	19	Нижняя опора подшипника
7	Фланец напорного патрубка	20	Скользящее торцевое уплотнение
8	Фланцевое уплотнение	21	Винт слива масла с прокладкой

Возможны технические изменения!

9	Верхняя часть корпуса насоса	22	Подкладная шайба
10	Корпус насоса	23	Рабочее колесо
11	Поплавковый выключатель	24	Уплотнение корпуса
12	Держатель для кабеля	25	Решетка
13	Уплотнение кабельного входа	26	Наконечник шланга R1½ (с наружной резьбой)
-			

Погружной насос приводится в действие герметично закрытым мотором. У насоса и мотора общий вал. Перекачиваемая среда поступает снизу через центральное всасывающее отверстие и выходит через вертикальный напорный патрубок. Насос оснащён встроенным обратным клапаном (поз. 5).

Насосы TS 40 поставляются с полуоткрытым рабочим колесом (Поз. 23). Он перекачивает твёрдые частицы размером до 10 мм (за исключением волокнистых веществ, таких как трава, листья, тряпки).

Насос привинчивается к закреплённому напорному трубопроводу (R 1½) при стационарной установке или к шланговому соединению в мобильном варианте. Между мотором и насосом расположено сдвоенное торцевое уплотнение (поз. 20). Для того чтобы скользящие торцевые уплотнения во время сухого хода смазывались, камера скользящего торцевого уплотнения заполняется маслом.



**ВНИМАНИЕ!** При повреждении торцевого уплотнения небольшое количество масла может попадать в рабочую среду.

Двигатели оснащены контактом защиты обмотки (КЗО), который автоматически отключает двигатель при избыточном нагреве и снова включает его после охлаждения. Для создания вращающегося магнитного поля в двигателе встроен конденсатор.

## 7. Монтаж и электрическое подключение

**Монтаж и электрическое подключение должны проводиться в соответствии с местными законами и только квалифицированным персоналом!**



**ОСТОРОЖНО! Опасность для здоровья людей!**

Соблюдайте существующие правила техники безопасности.



**ОСТОРОЖНО! Опасность поражения электрическим током !**



## 7.1 Монтаж

Для насоса предусмотрены следующие варианты установки: погружная стационарная установка и погружная мобильная установка.



**ВНИМАНИЕ! Опасность повреждения насоса!**

Подвешивайте насос с помощью цепи или троса только за предусмотренную для этого рукоятку, не используйте для подвешивания электрический кабель или штуцер для присоединения трубы / шланга. Опуская насос в шахту или котлован, не повредите питающий кабель.

- Место установки насоса должно быть защищено от мороза.
- Перед установкой и вводом насоса в эксплуатацию из шахты должен быть удалён крупный твёрдый материал (например, строительный мусор и т.д.)
- Установочные размеры указаны в инструкции по монтажу и эксплуатации.
- Напорный трубопровод должен соответствовать номинальному диаметру насоса (R 1½, возможность расширения).

### 7.1.1 Стационарная установка

При стационарной установке насосов TS 40 с напорным трубопроводом насос необходимо располагать и крепить так, чтобы: присоединение напорного трубопровода не держало вес насоса нагрузка напорного трубопровода не воздействовала на соединительный штуцер

### 7.1.2 Мобильная установка

При мобильной установке насос в шахте необходимо закрепить так, чтобы он не переворачивался и не болтался (например, цепью с небольшим предварительным натяжением).

**УКАЗАНИЕ:**

При использовании в котлованах, не имеющих твёрдого дна, насос должен устанавливаться на имеющую достаточные размеры плиту, либо в соответствующем положении подвешиваться на тросе или цепи.

## 7.2 Электрическое подключение



**Опасность поражения электрическим током!**

Электрическое подключение должно проводиться электромонтёром, имеющим допуск местной энергетической компании и в соответствии с действующими местными инструкциями.

- Вид тока и напряжение электрического подключения должны соответствовать данным, указанным на заводской табличке
- Защитный предохранитель: 16 А, инерционный,
- Заземлите насос согласно инструкции по монтажу и эксплуатации,
- Используйте защитный выключатель с током утечки  $\leq 30$  мА,
- Используйте устройство для отключения от сети с зазором между контактами не менее 3 мм
- Насос готов к подключению.

#### **Двигатель трёхфазного тока (3~400V):**

- Для подключения трёхфазного тока (DM) жилы свободного конца кабеля необходимо присоединить следующим образом:

4-жильный соединительный кабель: сечение  $4 \times 1,0^2$  мм.

Цвет жилы	Коричневый	черный	синий	Зеленый/желтый
Клемма	U	V	W	PE

Свободный конец кабеля подключается к клеммам распределительного ящика (см. инструкцию по монтажу и эксплуатации распределительного ящика)

## **8. Ввод в эксплуатацию**



**Опасность поражения электрическим током!**

**Не разрешается использовать насос для откачки воды из бассейнов / садовых прудов и других подобных мест, если в воде находятся люди.**



### **ВНИМАНИЕ!**

**Опасность повреждения насоса** Перед вводом в эксплуатацию необходимо очистить шахту и подводящие трубопроводы, прежде всего, от твёрдых материалов, таких как строительный мусор.

## 8.1 Проверка направления вращения (только для двигателей трёхфазного тока)

Перед погружением насоса в перекачиваемую среду необходимо проверить направление вращения насоса. Правильное направление вращения обозначено стрелкой на верхней стороне корпуса мотора.

- Для этого держите насос в соответствующем положении руками,
- На короткое время включите насос. При этом насос начнёт вращаться в направлении (влево), противоположном направлению вращения мотора.
- В случае неправильного направления вращения необходимо поменять местами 2 фазы подключения к сети.

## 8.2 Настройка регулирования уровня



**ВНИМАНИЕ!**

**Опасность повреждения насоса! Скользящее торцевое уплотнение не должно работать всухую!**

**Работа всухую сокращает срок службы двигателя и скользящего торцевого уплотнения.**

**В качестве защиты скользящего торцевого уплотнения от работы всухую двигатель оснащён заполненной маслом разделительной камерой.**

Уровень воды не должен опускаться ниже минимальной глубины погружения насоса. Необходимо установить следующее минимальное значение уровня: Рис. 2 Рис. 2a: Режим работы S3: см. Параметры подключения и рабочие характеристики Рис. 2b: Режим работы S1: см. Параметры подключения и рабочие характеристики

При заполнении шахты или погружении насоса в котлован необходимо следить за тем, чтобы поплавковые выключатели могли свободно двигаться.

Включите насос.

## 9. Техническое обслуживание

**Работы по техническому обслуживанию и ремонту может проводить только квалифицированный персонал!**



**ВНИМАНИЕ!**

**Опасность инфекции!**

**Во избежание возможного заражения работы по техническому обслуживанию необходимо проводить с использованием соответствующей защитной одежды (защитных перчаток).**



**ОСТОРОЖНО!**  
Опасность поражения электрическим током!

**Не допускайте угрозы воздействия электроэнергии.**

**При проведении любых работ по техническому обслуживанию и ремонту насос необходимо отключить от источника тока и принять меры, предотвращающие его несанкционированное включение. Повреждения питающего кабеля могут устраняться только квалифицированным электромонтёром.**

Один раз в год заменяйте масло в камере скользящего торцевого уплотнения. Вывинтите резьбовую пробку для слива масла с уплотнительным кольцом (рис. 1, поз. 21). Отложите насос в сторону и подождите, пока вытечет масло (соберите масло в предназначенную для этого ёмкость и утилизируйте надлежащим образом). Залейте новое масло (см. пункт 5.2). Ввинтите резьбовую пробку для слива масла с уплотнительным кольцом.

## 10. Неисправности, причины и способы их устранения

Неполадка	Причина	Устранение
Насос не запускается	Нет напряжения	Проверить провода и предохранители или снова включить предохранительную автоматику распределительной станции
	Ротор заблокирован	Почистить корпус и рабочее колесо. Если это не помогает, заменить насос.
	Обрыв кабеля	Проверить сопротивление кабеля. При необходимости заменить кабель. Использовать только оригинальный кабель WILLO!
Сработал предохранительный выключатель	Вода в двигателе	Связаться с сервисной службой
	Посторонние предметы в насосе, сработал контакт защиты обмоток	Отключить установку и предохранить от несанкционированного включения. Поднять насос из шахты Удалить посторонние предметы

Неполадка	Причина	Устранение
Насос не осуществляет подачу	Насос засосал воздух из-за снижения уровня жидкости	Проверить работу/настройку устройства управления уровнем
	Закупорка напорного трубопровода	Демонтировать трубопровод и почистить его

**Если невозможно устранить неполадки, обратитесь в мастерскую по ремонту или в сервис службу компании WILO.**

## 11. Запасные части

Заказ запасных частей осуществляется посредством специализированной мастерской и/или через сервисную службу фирмы Wilo.

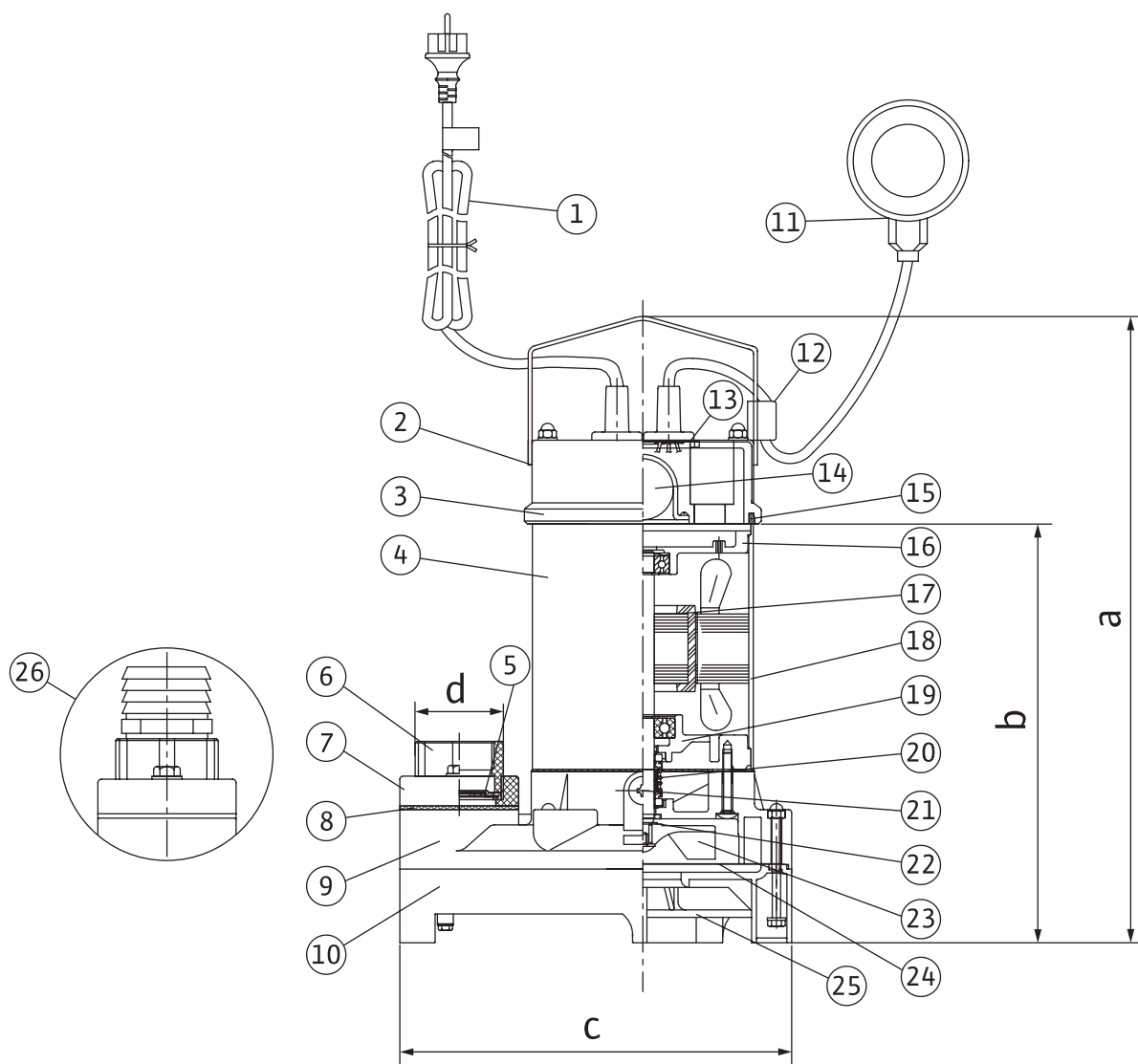
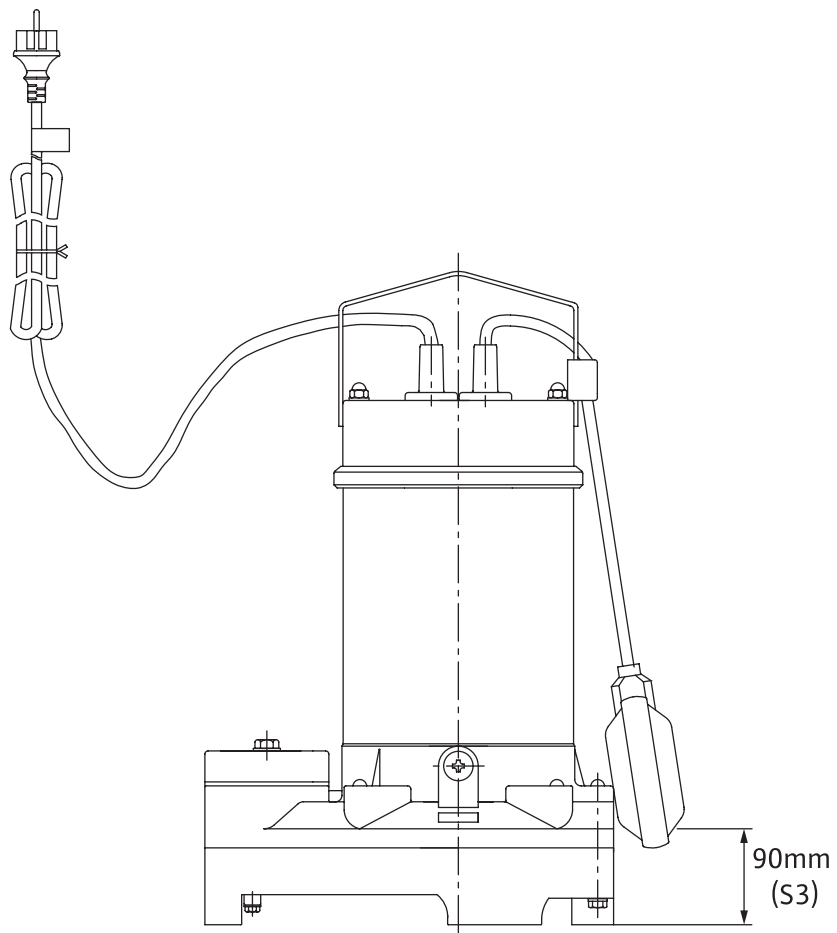
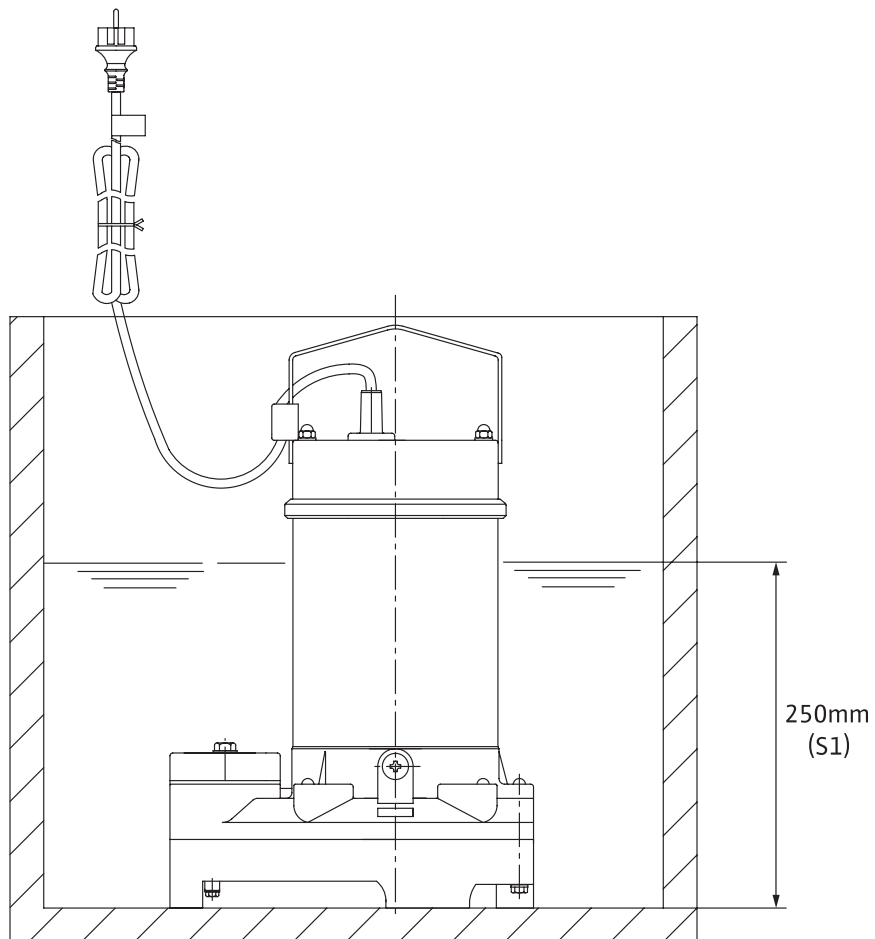


Рис.1

Тип	a	b	c	d	kg
TS 40/10 TS 40/10A	407	273	245	1½"	13 kg
TS 40/14 TS 40/14A	424	290	245	1½"	15 kg



**Рис. 2а**



**Рис.2b**





## ПАСПОРТ / ГАРАНТИЙНЫЙ ТАЛОН

**Наименование изделия:** WILo-DRAIN TS 40,40/12,40/16,50,65

**Назначение:** Погружной насос для грязной воды

**Изготовитель:** WILo AG D-44263, Dortmund, Nortkirchenstr. 100, Германия

**Арт - номер изделия** \_\_\_\_\_ / **Сер. номер** \_\_\_\_\_

**Импортер:** ООО «ВИЛО РУС», 129110, Москва, пр. Мира, д. 68, стр. 3

**Сертификат соответствия:** РОСС DE.АИ50.В01826

ГОСТ Р МЭК 60335-2-51-2000, ГОСТ Р 51318.14.1-99,

ГОСТ Р 51318.14.2-99, ГОСТ Р 51317.3.2-99, ГОСТ Р 51317.3.3-99

**Описание изделия:** подробная информация указана в каталоге и на фирменной табличке изделия

**Срок службы:** \_\_\_\_\_

**Дата продажи:** \_\_\_\_\_

**Название, адрес торгующей организации:** \_\_\_\_\_



АИ50

**Печать торгующей организации, подпись продавца:** \_\_\_\_\_

**Внимание:** Гарантийный талон действителен в том случае, если он правильно заполнен: имеется дата продажи, печать и адрес продавца, указаны артикул и серийный номер изделия.

1. **ООО «ВИЛО РУС»** осуществляет гарантийное обслуживание на всей территории Российской Федерации через авторизованные Сервис-центры. Гарантийное обслуживание включает в себя бесплатный ремонт или, при невозможности ремонта, замену насосного оборудования, поставленного **ООО «ВИЛО РУС»** в Россию. Гарантийный срок исчисляется от даты продажи оборудования, которая подтверждается печатью и соответствующей записью Продавца в Гарантийном талоне. Гарантийный срок на насосы составляет - 24 месяца, приборы автоматики и управления - 12 месяцев, запасные части - 6 месяцев.
2. Все узлы и компоненты, являющиеся частью заявленного на гарантийный ремонт оборудования, замененные в течение гарантийного срока, наследуют гарантийный срок и условия гарантийного обслуживания в целом, т.е. ни на данные узлы и компоненты, ни на данное оборудование в целом не предусматривается продление гарантийного срока.
3. На все виды промышленного оборудования **ООО «ВИЛО РУС»** для проведения пусконаладочных работ, рекомендует привлекать обученных специалистов Сервис-центров и Сервис-партнеров на договорной основе.
4. Гарантийное обслуживание не производится в следующих случаях:
  - Нарушение требований, изложенных в «Инструкции по монтажу и эксплуатации»;
  - При отсутствии оригинала правильно заполненного гарантийного талона, при несоответствии сведений в гарантийном талоне учетным параметрам изделия (наименование, серийный номер, дата и место продажи), при невозможности однозначной идентификации изделия, при наличии в гарантийном талоне незаверенных исправлений, при истечении гарантийного срока;
  - При отсутствии документов подтверждающих покупку изделия (накладной, чека);
  - При повреждении, перенесении, отсутствии, не читаемости серийных номеров на табличках оборудования;
  - Если заявленная неисправность не может быть продемонстрирована;
  - Если нормальная работа оборудования может быть восстановлена его надлежащей настройкой и регулировкой, восстановлением исходной информации в доступных меню, очисткой изделия от пыли и грязи, проведением технического обслуживания изделия;
  - Если неисправность возникла вследствие попадания посторонних предметов, веществ, жидкостей, под влиянием бытовых факторов (влажность, низкая или высокая температура, пыль, животные, насекомые), невыполнение требований ГОСТ 13109-97 в сети электропитания, стихийных бедствий, недостатка технического опыта сотрудников эксплуатирующей организации или пользователя (в том числе и в плане установки и монтажа);
  - При обнаружении на изделии или внутри его следов ударов, небрежного обращения, естественного износа, постороннего вмешательства (вскрытия), механических, коррозионных и электрических повреждений, самостоятельного изменения конструкции или внешнего вида;
  - При неполной комплектности изделия, отсутствии технической документации.
  - Если неисправность возникает при сопряжении оборудования, указанного в гарантийном талоне, с иным оборудованием, самостоятельных попытках модернизации, либо из-за взаимной несовместимости изделий;
  - Если работа оборудования не отвечает субъективным представлениям, надеждам и ожиданиям покупателя;
  - Если неисправность оборудования возникла в результате использования неподходящих (неоригинальных) расходных материалов, ламп, предохранителей, прокладок, уплотнений и заменяемых частей, либо естественного износа изделий и частей с ограниченным сроком эксплуатации, а так же при использовании изделия, предназначенного для бытового использования в производственных или профессиональных целях.;
  - Использование приборов управления и защиты других производителей, не отвечающих требованиям WILo, изложенным в технической документации на оборудование, повреждения в результате неисправности или конструктивных недостатков систем, в составе которых эксплуатируется оборудование;
  - Во всех перечисленных случаях компания, осуществляющая гарантийное обслуживание оставляет за собой право требовать возмещения расходов, понесенных при диагностике, ремонте и обслуживании оборудования, исходя из действующего прейскуранта;
5. Гарантийное обслуживание не распространяется на лампы накаливания, предохранители, расходные материалы и уплотнительные прокладки.
6. Все, поставляемые изделия, являются работоспособными, комплектными и не имеют механических повреждений. Если в течение пяти дней со дня покупки, покупателем не были предъявлены претензии по комплектации товара, внешнему виду, наличию механических повреждений, то в дальнейшем такие претензии не принимаются.
7. **ООО «ВИЛО РУС»** не несет ответственности за возможные расходы, связанные с монтажом и демонтажом гарантийного оборудования. Настоящая гарантия, ни при каких условиях, не дает право на возмещение убытков, связанных с использованием или невозможностью использования купленного оборудования.
8. Список авторизованных центров осуществляющих гарантийное обслуживание находится на обложке Инструкции по монтажу и эксплуатации.

# Сервисные партнеры

## ООО ВИЛО РУС



### **Астрахань**

ООО ЭЛЕКТРОТЕХНИЧЕСКАЯ КОМПАНИЯ 8512 36 32 33

### **Барнаул**

ЗАО КЕЙ СИ ГРУПП 3825 62 28 99

### **Владивосток**

ООО АКВАДОМ 4232 33 30 77

### **Владимир**

ООО ВЛАДИМИРТЕПЛОГАЗСТРОЙ 4922 44 36 16

### **Вологда**

ООО АКВАТОН 8172 75 14 14

### **Волгоград**

ООО АРИКОМ 8442 97 21 28

### **Воронеж**

ООО ЭНКОР-СЕРВИС 4732 39 24 84

### **Екатеринбург**

ЗАО СТКС 343 379 98 99

ООО ТПК РУТЕНА УРАЛ 343 374 18 22

ЗАО РУБЕЖ 343 256 33 76

### **Иркутск**

ЗАО ВЭКОС 3952 32 42 01

ООО УСПЕХ-ВЕНТ 3952 25 58 58

### **Казань**

ООО ТАТГАЗСЕЛЬКОМПЛЕКТ 8432 55 40 00

ЗАО ТПК ВИД 843 260 62 03

### **Калининград**

ООО ВИЛОТЕРМ-ИНЖЕНЕРНЫЕ СИСТЕМЫ 4012 68 53 33

ООО КОНТУР ИМПЕКС 4012 56 94 34

### **Калуга**

ООО РЕМСТРОЙТЕХНО 4842 54 93 05

### **Кемерово**

ЗАО КЕЙ СИ ГРУПП 3842 37 70 99

### **Киров**

ТОРГОВЫЙ ДОМ ЭНЕРГИС 8332 25 58 09

### **Краснодар**

ООО САНТЕХМОНТАЖ ПЛЮС 861 235 45 30

### **Красноярск**

ООО ПРОМКОНСАЛТИНГ 3912 90 00 99

### **Курган**

ИП ОВСЯННИКОВ В. Л. 3522 53 52 14

### **Курск**

ООО МП ТЕПЛОЭНЕРГЕТИК 4712 32 47 40

### **Липецк**

ООО ТЕПЛОВОДОМОНТАЖ-ТВМ 4742 77 53 16

### **Москва**

ООО РИЦА-СЕРВИС 495 153 21 57

ГРУППА КОМПАНИЙ МОВЕКС-ТМ 495 777 33 36

ООО ЭКО-ГРУПП 495 942 57 01

### **Нижний Новгород**

ООО НОВАТЕРМ 8312 78 07 75

### **Новороссийск**

ООО ТЕХНОКОМ 8617 77 07 03

### **Новосибирск**

ЗАО КУЗБАСС 383 267 59 54

ЗАО НПП-ЭНЕРГИЯ 383 275 93 83

ЗАО КЕЙ СИ ГРУПП 383 217 39 54

### **Омск**

ОДО ПРЕДПРИЯТИЕ ВЗЛЕТ 3812 60 02 32

### **Оренбург**

ООО ОРЕНБУРГТЕПЛОМОНТАЖ 3532 52 71 44

### **Пенза**

ООО ПЕНЗАГАЗКОМПЛЕКТ 8412 52 46 62

### **Пермь**

ООО ВЕТЛАН-КОМФОРТ 342 290 99 00

ООО СТКС-ПЕРМЬ 342 219 54 08

### **Ростов-на-Дону**

ЗАО ТД СИМЕОН-ИНЖИНИРИНГ 863 250 63 38

ООО СТВСЕРВИС 863 220 61 06

### **Самара**

ООО ПКМП КУБ 846 269 71 40

### **Санкт-Петербург**

ООО ЭДС 812 323 08 75

ЗАО СЗЭМО ГМК 812 331 00 96

### **Саранск**

ООО ГАЗКОМПЛЕКТ 8342 48 05 25

### **Саратов**

ООО ЭЛЬГЕН 8452 21 55 41

### **Ставрополь**

ООО СТРОЙПОЛИМЕР 8652 95 67 51

### **Сургут**

СНМУП ЭНЕРГОСЕРВИС 3462 22 45 09

### **Томск**

ЗАО КЕЙ СИ ГРУПП 3822 55 01 01

### **Тула**

ООО ТЕПЛОСЕРВИС 4872 70 01 13

### **Тюмень**

ООО ЖИЛСТРОЙСЕРВИС 3452 75 26 71

### **Ульяновск**

ООО ИНСТАЛ-ТЕПЛОСЕРВИС 8422 43 44 24

### **Уфа**

ООО АКВА-ЦЕНТР 3472 91 21 21

СТКС-УФА 3472 64 49 19

### **Хабаровск**

ООО ХАБАРОВСКИЙ Ц. Э. Р. С. 4212 48 39 43

ООО ГИДРОЛЮКС 4212 21 10 23

### **Чебоксары**

ООО ЮРАТ 8352 63 01 15

### **Челябинск**

НПФ ВОСТОК-ЗАПАД 351 261 22 01

ООО ФИРМА УРАЛВОДОПРИБОР 351 257 12 39

### **Якутск**

ООО КЛИМАТЕХНИКА XXI 4112 44 74 25



ООО ВИЛО РУС  
Россия 123592 Москва  
ул. Кулакова 20  
Т +7 495 7810690  
Ф +7 495 7810691  
wilo@orc.ru  
www.wilo.ru

#### Филиалы ООО ВИЛО РУС

**Владивосток/склад**  
4232 49 60 64

**Екатеринбург/склад**  
343 345 03 50

**Иркутск**  
3952 56 34 24

**Казань/склад**  
843 545 02 22

**Калининград/склад**  
4012 30 34 12

**Краснодар/склад**  
861 225 16 33

**Красноярск/склад**  
3912 50 48 25

**Москва/склад**  
495 781 06 94

**Нижний Новгород**  
8312 77 76 06

**Новосибирск/склад**  
383 210 62 92

**Омск**  
3812 24 07 95

**Пермь**  
342 240 28 39

**Ростов-на-Дону/склад**  
863 267 30 95

**Самара/склад**  
846 277 84 19

**Санкт-Петербург**  
812 329 01 86

**Саратов**  
8452 34 13 10

**Смоленск**  
4812 69 44 59

**Тула**  
4872 31 54 51

**Тюмень**  
3452 49 49 28

**Уфа**  
3472 37 00 59

**Хабаровск/склад**  
4212 27 18 60

**Челябинск**  
351 749 93 89