

## Инструкция по монтажу и эксплуатации



MS-TD: TS40/12(16): 06.01.03

### Wilo-Drain TS 40/12, TS 40/12A TS 40/16, TS 40/16A



2044819 / 0203-D

**Возможны технические изменения!**

**Содержание:**

- 1 Общие положения
  - 1.1 Область применения
  - 1.2 Данные об изделии
    - 1.2.1 Типовой код
    - 1.2.2 Данные о соединениях и производительности
- 2 Техника безопасности
- 3 Транспортировка и промежуточное хранение
- 4 Описание изделия и принадлежностей
  - 4.1 Описание насоса
  - 4.2 Объем поставки
- 5 Монтаж / установка
  - 5.1 Монтаж
  - 5.2 Электрическое соединение
- 6 Ввод в эксплуатацию
- 7 Техническое обслуживание
- 8 Неполадки, их причины и устранение

## 1 Общие положения

Установка и ввод в эксплуатацию осуществляются только квалифицированным персоналом!

### 1.1 Область применения

Погружные насосы Wilo-Drain TS40/12 и TS40/16 предназначены для подачи грязных и чистых жидкостей с твердыми частицами Ø до 10 мм из шахт, котлованов и резервуаров. Они применяются:

- для отвода вод из зданий и с земельных участков,
- в канализационном и водоподающем хозяйстве,
- в технике защиты окружающей среды и очистке вод,
- в промышленной и химической отраслях

Насосы

- выполнены из нержавеющей стали (двигатель (1.4301)) и пластмассы (гидравлика).
- и в обычных случаях заливаются (погружаются)
- могут устанавливаться только стационарно (только вертикально), или мобильно



Насосы **нельзя использовать**:

- для подачи необработанных сточных вод с содержанием фекалий
- во взрывоопасных помещениях
- для подачи **питьевой воды**

Необходимо соблюдать местные предписания.

### 1.2 Данные об изделии

#### 1.2.1 Типовой код

	TS 40/16	A
	TS 40/12	A
	<input type="checkbox"/>	<input type="checkbox"/>
	<input type="checkbox"/>	<input type="checkbox"/>
Серия: TS=погружной насос для сточных вод _____		
Номинальный проход: 40 = RP 1½ _____		
Максимальная высота подачи 12, 16 (м) _____		
A = поплавковый выключатель _____		

#### 1.2.2 Данные о соединениях и производительности

- Допустимый состав рабочих сред:
  - слабо кислые / слабо щелочные,
  - Максимальное содержание хлорида 150 мг/л (для 1.4301 / AISI 304),
- макс. допустимый размер твердых включений 10 мм
- Сетевое напряжение: 1 ~ 230 В, ±10%
- Частота сети: 50 Гц
- Вид защиты: IP 68
- Число оборотов: макс. 2900 об/мин (50 Гц)
- макс. потребление тока: см. типовую табличку
- Потребляемая мощность P1: см. типовую табличку
- Номинальная мощность двигателя P2: см. типовую табличку
- макс. производительность: см. типовую табличку
- макс. напор: см. типовую табличку
- Режим работы S1: 200 часов работы в год

- Вид эксплуатации S3 (оптимальный): Прерывистый режим работы, 25% (2,5 мин работы, 7,5 мин пауза).
- Рекомендованная частота включений: 20 в час
- Макс. частота включений: 50 в час
- Номинальный проход напорного патрубка: см. типовой код
- Доп. диапазон температур для рабочей среды: +3 до 35<sup>0</sup>C
- Макс. глубина погружения: 5 m
- Масло: ELFOLNA DS 22 или сходное, 410 мл

## 2 Техника безопасности

В данной инструкции по эксплуатации содержится важная информация, которой необходимо придерживаться при установке и эксплуатации насоса. Кроме того, данная инструкция необходима монтажникам для осуществления монтажа и ввода в эксплуатацию, а также для пользователя. Необходимо не только соблюдать общие требования по технике безопасности, приведенные в данном разделе, но и специальные требования по технике безопасности.

### 2.1 Специальные символы для обозначения опасности, использованные в данной инструкции по эксплуатации

Рекомендации по технике безопасности, содержащиеся в данной инструкции по эксплуатации, несоблюдение которых может вызвать травмы персонала, обозначаются значком



Опасность поражения электрическим током обозначается значком



Рекомендации по технике безопасности, несоблюдение которых может вызвать повреждение оборудования, обозначаются словом

**ВНИМАНИЕ!**

### 2.2 Квалификация персонала

Персонал, выполняющий монтаж, должен иметь соответствующую квалификацию для осуществления работ.

### 2.3 Риск, связанный с несоблюдением правил техники безопасности

Несоблюдение рекомендаций по технике безопасности может нанести ущерб персоналу и насосу/установке. Несоблюдение рекомендаций по технике безопасности может привести к потере права на предъявление претензий.

В частности, несоблюдение рекомендаций может повлечь за собой следующие опасности:

- Отказ важных функций насоса/установки,
- Угроза электрического, механического и бактериологического воздействия на персонал

## 2.4 Правила техники безопасности для пользователя

Необходимо соблюдать существующие правила техники безопасности. Опасность поражения электрическим током должна быть исключена. Необходимо соблюдать предписания VDE (Союз немецких электротехников) и местных предприятий энергообеспечения.

## 2.5 Правила техники безопасности при проверке и монтаже

Пользователь должен заботиться о том, чтобы все работы по проверке и монтажу производились авторизованным и квалифицированным персоналом, достаточно ознакомленным с данной инструкцией по эксплуатации. Работы с насосом/установкой можно производить только после остановки и при выключенном из электросети двигателе.

## 2.6 Самовольное изменение конструкции и изготовление запасных частей

Изменения в насосе/установке допустимы только после согласования производителем. Оригинальные запасные части и авторизованные производителем принадлежности обеспечивают безопасность. Применение других деталей может упразднить ответственность за возникающие из-за этого последствия.

## 2.7 Запрещенные методы эксплуатации

Безопасность эксплуатации поставленного насоса/установки гарантируется только при использовании по назначению, согласно Разделу 1 Инструкции по эксплуатации. Приведенные в каталоге/техническом паспорте граничные значения ни в коем случае не должны занижаться или превышать.

## 3 Транспортировка и промежуточное хранение

**ВНИМАНИЕ!** Его можно закрепить только за предназначенный для этого захват. Никогда не поднимайте насос за кабель. Необходимо защищать насос от механических повреждений.

## 4 Описание изделия и принадлежностей

### 4.1 Описание насоса (Рис. 1)

Поз.	Описание узла	Поз.	Описание узла
1	Крышка с ручкой	13	Фланцевое уплотнение
2	Кабель в сборе	14	Верхняя часть корпуса насоса
3	Уплотнение крышки	15	Корпус насоса
4	Держатель кабеля	16	Винт слива масла с прокладкой
5	Конденсатор	17	Подкладная шайба
6	Опора подшипника, верхняя	18	Рабочее колесо
7	Ротор в сборе	19	Уплотнение корпуса
8	Статор	20	Решетка
9	Опора подшипника, нижняя	21	Напорный патрубок 1 1/2"
10	Торцевое уплотнение	22	Обратный клапан
11	Корпус двигателя	23	Поплавковый выключатель
12	Фланец напорного патрубка	24	Наконечник шланга R1 1/2"

Погружной насос приводится в действие двигателем, заключенным в герметичный кожух. Насос и двигатель имеют общий вал. Рабочая среда поступает снизу через центральное всасывающее отверстие и выходит из напорного патрубка. Насос имеет встроенный обратный клапан (поз. 22).

Насосы TS40 поставляются с рабочим колесом полуоткрытого типа (поз. 18). Его проходное сечение позволяет перекачивать грязную воду с твердыми включениями до 10 мм (не перекачивать волокнистые твердые вещества, такие как трава, листья, тряпки).

Насос, при стационарном монтаже, прикручивается к жесткому напорному трубопроводу (R 1½) или при мобильном монтаже к шланговому соединению.

Между двигателем и насосом расположено сдвоенное торцевое уплотнение (поз. 10). Для смазки и охлаждения торцевых уплотнений при работе всухую камера, где расположены уплотнения заполнена маслом.

**ВНИМАНИЕ!** При повреждении торцевого уплотнения небольшое количество масла может попадать в рабочую среду.

Двигатели оснащены контактом защиты обмотки (КЗО), который автоматически отключает двигатель при избыточном нагреве и снова включает его после охлаждения. Для создания вращающегося магнитного поля в двигателе встроен конденсатор.

## 4.2 Объем поставки

Каждый насос поставляется с

- 5 м соединительным кабелем
- штепселем Schuko
- встроенным обратным клапаном
- присоединенным поплавковым выключателем (версия А)
- шланговым соединением 1 ½"
- трубным соединением с наружной резьбой 1 ½"
- инструкцией по установке и эксплуатации

## 5 Монтаж / установка

Насосы TS40 предназначены для:

- стационарного монтажа в погруженном состоянии
- переносного монтажа в погруженном состоянии

### 5.1 Монтаж

- Место монтажа насоса должно быть защищено от мороза.
- Погружные насосы с соединительным проводом менее 10 м (согласно EN 60335) разрешено использовать **только внутри зданий**. Они не предназначены для установки на открытом воздухе.
- Шахта перед монтажом и вводом в эксплуатацию должна быть очищена от крупных твердых веществ (напр. строительного мусора).
- Размеры для установки смотрите в каталоге.
- Напорный трубопровод должен соответствовать номинальному проходу насоса R 1 ½".
- При стационарном монтаже насосов TS40 с напорным трубопроводом их необходимо разместить и закрепить так, чтобы:
  - насос не висел на напорном трубопроводе
  - напряжение от напорного трубопровода не передавалось на напорный патрубок насоса

- При мобильном монтаже насос в шахте нужно предохранить от падения и сдвига (напр. цепь должна быть слегка натянута).

При использовании в котловане, не имеющем твердого дна, насос необходимо устанавливать на достаточно большой плите или подвешивать за трос или за цепь.

**ВНИМАНИЕ!** - Подвешивайте насос цепью или тросом только за ручку, никогда не подвешивайте на кабеле или трубопроводе или шланге.

- При опускании насоса в шахту или котлован соединительный кабель не должен быть поврежден.

## 5.2 Электрическое соединение



Электрическое соединение выполняется электромонтажником, уполномоченным местным предприятием энергообеспечения (EVU) в соответствии с действующими на месте предписаниями (напр. предписаниями VDE).

- Сила тока и напряжение сетевого соединения должны соответствовать данным на типовой табличке,
- Сетевой предохранитель: 16 А, инертный,
- Заземлить насос в соответствии с предписаниями,
- Использовать защитный выключатель тока  $\leq 30$  мА,
- Использовать прерыватель цепи для отсоединения от сети с открытием контакта минимум 3 мм,
- Двигатель оснащается на заводе встроенным конденсатором и поплавковым выключателем.
- Насос готов к подключению.

## 6 Ввод в эксплуатацию



Насос **не может** применяться для откачки воды из плавательных бассейнов, если в воде находятся люди.

- Зеркало воды не должно опускаться ниже минимальной глубины погружения насоса. Устройство управления уровнем необходимо установить на следующий минимальный уровень: Рисунок 2
  - Рис. 2а TS 40/12(16)А: Вид эксплуатации S3: см. раздел 1.2
  - Рис. 2б TS 40/12(16): Вид эксплуатации S1: см. раздел 1.2

**ВНИМАНИЕ!** Торцевое уплотнение не должно работать всухую!

- Работа всухую уменьшает срок службы двигателя и торцевого уплотнения.
- Для защиты торцевого уплотнения от работы всухую камера где расположены уплотнения заполнены маслом.
- При заполнении шахты или опускании насоса в котлован необходимо следить за тем, чтобы поплавковый выключатель мог свободно двигаться.

## 7 Техническое обслуживание



При проведении техобслуживания необходимо работать в защитных перчатках для предотвращения возможной опасности заражения.



При всех работах по ремонту насос необходимо отключить и предохранить от несанкционированного включения.

Повреждения соединительного кабеля должны устраняться только квалифицированным электромонтажником.

- Масло в камере уплотнений необходимо менять 1 раз в год.
  - Выкрутите винт слива масла с прокладкой (Рис. 1, поз. 16).
  - Положите насос на бок, чтобы масло вытекло (масло необходимо собирать в специальный резервуар и затем утилизировать).
  - Залейте новое масло (марку масла см. в разделе 1.2).
  - Вкрутите винт слива масла с прокладкой.

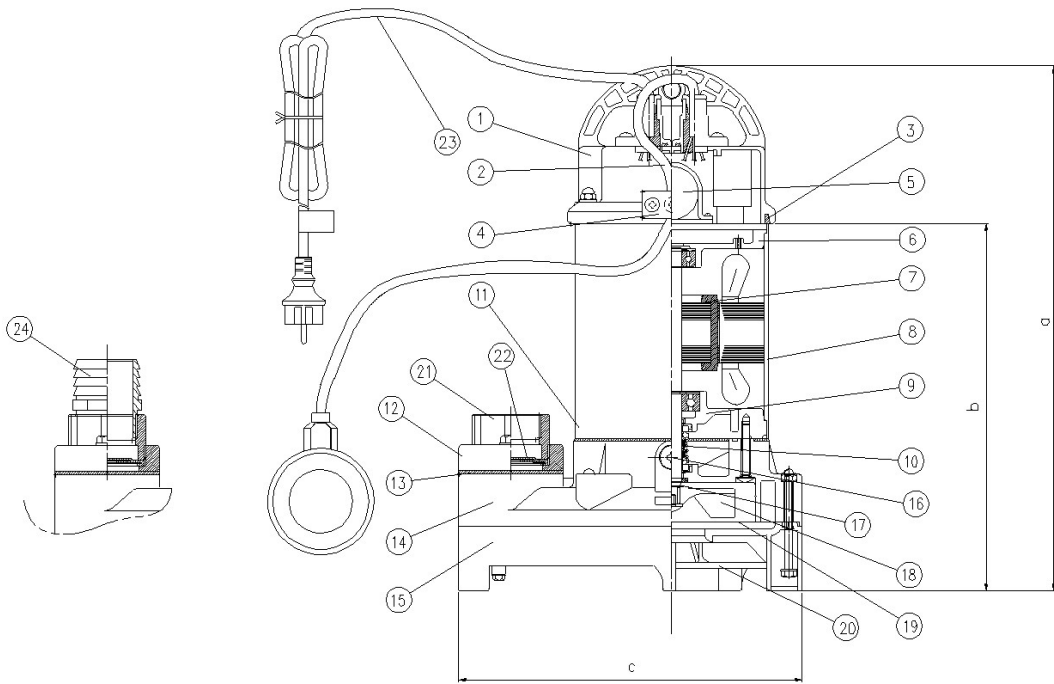
## 8 Неполадки, их причины и устранение

Неполадка	Причина	Устранение
Насос не запускается	Нет напряжения	Проверить провода и предохранители или снова включить предохранительную автоматику распределительной станции
	Ротор заблокирован	Почистить корпус и рабочее колесо. Если это не помогает, заменить насос.
	Обрыв кабеля	Проверить сопротивление кабеля. При необходимости заменить кабель. Использовать только оригинальный кабель WILO!
Сработал предохранительный выключатель	Вода в двигателе	Связаться с сервисной службой
	Посторонние предметы в насосе, сработал контакт защиты обмоток	Отключить установку и предохранить от несанкционированного включения. Поднять насос из шахты Удалить посторонние предметы
Насос не осуществляет подачу	Насос засосал воздух из-за снижения уровня жидкости	Проверить работу/настройку устройства управления уровнем
	Закупорка напорного трубопровода	Демонтировать трубопровод и почистить его

**Если невозможно устранить неполадки, обратитесь в мастерскую по ремонту или в сервис службу компании WILO.**

**Возможны технические изменения!**





Тип	a	b	c
TS 40/12A	390	273	245
TS 40/16A	407	290	245

Рисунок 1

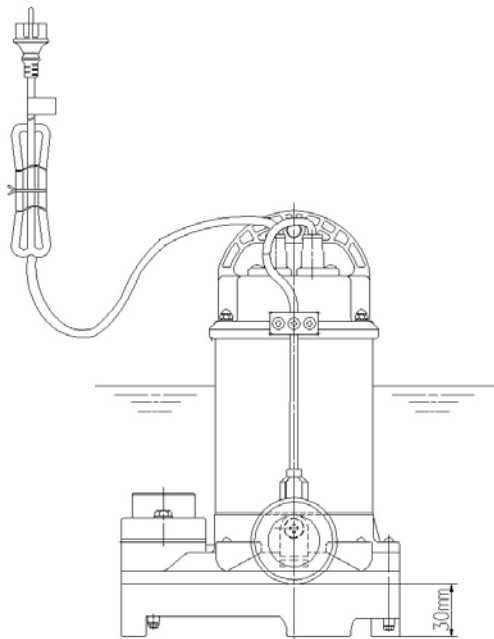


Рисунок 2а

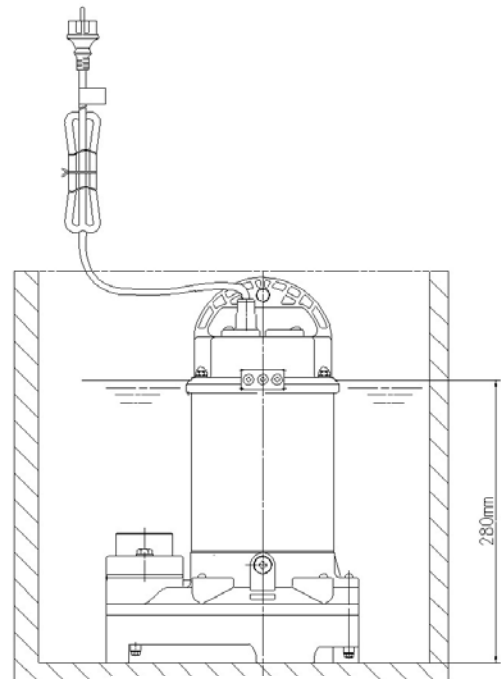


Рисунок 2б

Рисунок 2