



Wilo- DrainLift S

Инструкция по монтажу и эксплуатации

Содержание:

1 Общие положения

- 1.1 Области применения
- 1.2 Данные об изделии
 - 1.2.1 Типовой код
 - 1.2.2 Данные о соединениях и производительности
 - 1.2.2.1 DrainLift S1/7
 - 1.2.2.2 DrainLift S1/5

2 Техника безопасности

- 2.1 Специальные символы для обозначения опасности, использованные в данной инструкции
- 2.2 Квалификация персонала
- 2.3 Риск, связанный с несоблюдением правил техники безопасности
- 2.4 Указания по технике безопасности для пользователя
- 2.5 Указания по технике безопасности при проведении проверки и монтажа
- 2.6 Самовольная переделка и изготовление запасных частей
- 2.7 Недопустимые способы эксплуатации

3 Транспортировка и промежуточное хранение

4 Описание изделия и принадлежностей

- 4.1 Описание установки
- 4.2 Объем поставки
- 4.3 Принадлежности

5 Установка и монтаж

- 5.1 Присоединение трубопроводов
 - 5.1.1 Напорный трубопровод
 - 5.1.2. Соединения резервуара
 - 5.1.3. Установка DrainLift S на монтажной раме
 - 5.1.4. Отвод воды из подвала
- 5.2. Электрическое соединение
 - 5.2.1 Подача сетевого напряжения
 - 5.2.2 Электрическое соединение для установки на монтажной раме
 - 5.2.3 Присоединение тревожной сигнализации

6 Ввод в эксплуатацию

- 6.1 Обслуживание
- 6.2 Эксплуатация

7 Техническое обслуживание

- 7.1 Вывод из эксплуатации
- 7.2 Демонтаж и монтаж

8 Неполадки, причины и устранение

1 Общие положения

Монтаж и ввод в эксплуатацию выполняется только квалифицированным персоналом!

1.1 Области применения

Установка Wilo-DrainLift S в соответствии с EN 12050-1 является полностью автоматической установкой для отвода стоков, как с фекалиями, так и без них в случаях, когда стоки не могут самотеком удаляться в канализацию. Отвод стоков осуществляется из помещений и подвалов, расположенных ниже уровня обратного подпора.

Установку можно устанавливать как согласно общепринятым правилам в соответствии со стандартами EN 12056 и DIN 1986-100, так и, благодаря компактной конструкции, с экономией места на монтажной раме за фальш-стенкой.

В установках водоотведения допускается отвод:

загрязненной воды после использования в домашнем хозяйстве, человеческих и, если необходимо или разрешено, также животных отходов с промывочной водой, а также дождевой водой, если не разрешен другой способ отвода.

Не допускается отвод: твердых и волокнистых включений, смолы, песка, цемента, золы, крупных кусков бумаги, гравия, мусора, отходов после забоя скота, жиров, масел. На предприятиях, на которых предусмотрен сброс воды, содержащей жиры, нужно предусмотреть установку обезжиривающего устройства.

1.2 Данные об изделии

1.2.1 Типовой код

DrainLift S 1 / 7 (1~)

Установка отвода сточных вод _____	↑
Серия _____	↑
Количество насосов _____	↑
Напор насоса при закрытой задвижке [м] _____	↑
Однофазный мотор _____	↑

1.2.2 Данные о соединениях и производительности

1.2.2.1 DrainLift S1/7

Напряжение питающей сети	[В]	1 ~ 230	3 ~ 400	
Конструкция соединения		Штекер Schuko / распределитель- ная коробка	Штекер CEE / распреди- тельная коробка	свободный конец кабеля
Мощность P1	[кВт]	1,6	1,5	
Номинальный ток	[А]	7,5	3	
Вид эксплуатации		S3, 15%		
Частота включений макс.		30 вкл. в час		
Размеры: Ш/В/Г	[мм]	799 x 400 x 300		
Общий объем резервуара	[л]	45		
Рабочий объем резервуара	[л]	20		
Макс. высота подачи	[м]	7,0		
Макс. производительность	[м ³ /ч]	45		
Вид защиты		IP 67		
Вес	[кг]	30		
Макс. температура жидкости	[°C]	40°C (кратковременно 60°C)		
Макс. температура окружающей среды	[°C]	40 °C		
Макс. размер твердых веществ макс.	[мм]	40		
Напорное соединение	DN	80		
Подводящее соединение	DN	100 / (40)		
Вентиляция	DN	70		

1.2.2.2 DrainLift S1/5

Напряжение питающей сети	[В]	1 ~ 230 (однофазный двигатель)	3 ~ 400 (трехфазный двигатель)
Конструкция соединения		Штекер Schuko / распределительная коробка	Штекер CEE / распределительная коробка
Мощность P1	[кВт]	1,25	1,1
Номинальный ток	[А]	6,8	2,6
Макс. высота подачи	[м]	5,0	
Макс. производительность	[м ³ /ч]	27	
Все другие параметры как у DrainLift S1/7			

При заказе запасных частей необходимо указывать все данные с типовой таблички установки.

CE
WILO AG Nortkirchenstr. 100, 44263 Dortmund 02
EN12050-1 Установка отвода фекалий из здания DN80 Мощность установки - см. табличку мощности Уровень шума – KLF Защита от коррозии – коррозионно-стойкие материалы (нержавеющая сталь/композиты)

Это устройство нельзя эксплуатировать вне граничных значений производительности, чисел оборотов, давления, температуры и других технических условий, содержащихся в данной инструкции, каталоге и договорной документации.

ВНИМАНИЕ! Установка **не** предназначена для длительной работы!

Приведенная максимальная производительность действительна для прерывистого режима работы S3 -15% согласно стандарту EN 60034-1. Максимальный объем сточных вод должен всегда быть меньше производительности насоса в соответствующей рабочей точке. Необходимо строго соблюдать предписанные электрические значения соединения, а также инструкцию по монтажу и техобслуживанию. Работа установки за пределами оговоренных условий может привести к перегрузке, которую она может не выдержать. Несоблюдение данного условия может привести к ущербу для людей и агрегатов.

2 Техника безопасности

В данной инструкции содержится важная информация, которой необходимо придерживаться при монтаже и эксплуатации. Кроме того, данная инструкция необходима монтажникам для выполнения монтажа и ввода в эксплуатацию, а также для пользователя. Она должна постоянно находиться рядом с установкой. Необходимо не только соблюдать общие требования по технике безопасности, приведенные в данном разделе, но и специальные требования по технике безопасности.

2.1 Специальные символы для обозначения опасности, использованные в данной инструкции

Содержащиеся в этой инструкции указания по технике безопасности, при несоблюдении которых могут произойти травмы персонала, обозначаются символом общей опасности



Опасность поражения электрическим током обозначается значком



Рекомендации по технике безопасности, несоблюдение которых может вызвать повреждение оборудования, обозначаются словом

ВНИМАНИЕ!

2.2 Квалификация персонала

Персонал для монтажа, эксплуатации, техобслуживания и проверки должен иметь соответствующую квалификацию для выполнения этих работ.

2.3 Риск, связанный с несоблюдением правил техники безопасности

Несоблюдение указаний по технике безопасности может вызвать травмы персонала и повреждения установки, а также может привести к потере права на предъявление претензий на возмещение ущерба.

В отдельных случаях несоблюдение техники безопасности может вызвать следующие повреждения:

- Отказ важных функций установки,
- Угроза электрического и механического воздействия на персонал,
- Угроза персоналу вследствие несоблюдения предписаний по гигиене при работе с фекалиями,
- Угроза персоналу и окружающей среде из-за утечки опасных веществ.

2.4 Указания по технике безопасности для пользователя

Необходимо соблюдать существующие правила техники безопасности.

Необходимо исключить возможность поражения электрическим током. Необходимо соблюдать предписания VDE (Союз немецких электротехников) и местных предприятий энергообеспечения.

2.5 Указания по технике безопасности при проведении проверки и монтажа

Пользователь должен заботиться о том, чтобы все работы по проверке и монтажу производились авторизованным и квалифицированным персоналом, полностью ознакомленным с данной инструкцией.

Все работы с насосом/установкой должны производиться в отключенном от электросети состоянии.

2.6 Самовольная переделка и изготовление запасных частей

Изменения в конструкции установки допустимы только после разрешения изготовителя. Оригинальные запасные части и авторизованные производителем принадлежности обеспечивают безопасность работы. Применение других деталей упраздняет ответственность за возникающие из-за этого последствия.

2.7 Недопустимые способы эксплуатации

Безопасность эксплуатации поставленного насоса/установки обеспечивается только при соблюдении правил использования согласно Раздела 1 данной Инструкции. Ни в коем случае нельзя выходить за границы предельных значений, приведенных в каталоге или спецификации.

3 Транспортировка и промежуточное хранение

ВНИМАНИЕ! Установка поставляется в картонной упаковке.

При транспортировке нужно следить, чтобы установка не подвергалась механическим нагрузкам и не падала. Установка должна храниться в соответствии с данными на упаковке в сухих условиях и не должна подвергаться воздействию мороза.

4 Описание изделия и принадлежностей

4.1 Описание установки (Рис. 1)

Автоматическая установка отвода сточных вод предназначена для отвода вод из туалета, отдельных помещений, а также для монтажа за фальш-стенкой.

Установка поставляется готовой к подключению к источнику переменного тока (однофазный мотор) 1~230 В через штекер Schuko, к трехфазному току (трехфазный мотор) 3~400 В через штекер СЕЕ или через свободный конец кабеля (напр., для установки на монтажной раме / настенного монтажа) к распределителю через скрытую проводку (принадлежность). Штекеры (Schuko / СЕЕ) встроены в соответствующую штекерную распределительную коробку.

Для работы от сети переменного тока необходим конденсатор, а также выключатель и переключатель с автоматического на ручной режим работы. Трехфазное исполнение со встроенной защитой двигателя, переключателем фаз, оптическим датчиком направления вращения, выключателем и переключателем с автоматического на ручной режим работы.

Благодаря конструкции газо- и водонепроницаемого резервуара (поз. 1) из пластмассы сточные воды из него удаляются насосом, так что в резервуаре не остаются отложений и налета.

Трубопроводы со сточными водами могут подводиться к резервуару через торцевую или две боковые поверхности. Отмеченные центровки (поз. 2) на высоте 180/250 мм от основания дают ориентир для стационарной или подвесной установки клозета.

Необходимо по возможности избегать присоединений подводящих трубопроводов к резервуару на высоте ниже 180 мм, так как в этом случае может иметь место обратный подпор в присоединенных трубопроводах, что приведет к образованию отложений и уменьшению рабочего объема резервуара.

Отверстие для подводящего трубопровода выполняется круговым резаком, входящим в объем поставки. Профильная прокладка обеспечивает удовлетворяющее стандарту соединение пластмассовой трубы для сточных вод.

Соединение для напорного трубопровода DN 80 (поз. 4) находится над резервуаром.

Вентиляционное соединение DN 70 (поз. 5) обеспечивает присоединение вентиляционного трубопровода, который должен выводиться на крышу.

Через комбинированную вентиляционную трубу (принадлежность) в случае аварии можно осуществить опорожнение резервуара посредством ручного мембранного насоса (принадлежность).

Смотровое отверстие (поз. 6) обеспечивает простое техобслуживание установки. В крышке (поз. 7) этого смотрового отверстия расположен встроенный регулятор уровня с возможностью подключения дополнительного сигнального коммутационного аппарата.

Расположенный на резервуаре мотор насоса из высококачественной стали (поз. 8) водонепроницаем. Вариант для трехфазного тока (трехфазный мотор) со штекером СЕЕ и встроенной защитой мотора, индикатором направления вращения и переключателем фаз.

Крепежные накладки на резервуаре (одновременно ручки для транспортировки) обеспечивают надежное крепление к полу. Прилагаемые защитные полосы уменьшают вибрации и шум при работе насоса.

4.2 Объем поставки

Готовая к подключению установка для отвода стоков, включает:

- Штекер/коммутационный аппарат (однофазный двигатель / трехфазный двигатель),
- 1 прокладку для подводящего трубопровода DN 100 с круговым резакром, 3 защитными полосами
- 1 штуцер с плоской прокладкой, гибким шлангом, хомутами, а также 8 болтами и гайками для присоединения напорного трубопровода (только для DrainLift S1/7)
- крепежный материал (2 крепежных уголка, болты, дюбеля, подкладные шайбы)
- инструкцию по монтажу и эксплуатации

4.3 Принадлежности

Принадлежности должны заказываться отдельно.

- Фланцевый штуцер DN 80, DN80/100, DN100
- Обратный клапан DN80
- Запорные вентили DN 80, DN 100
- Комбинированная вентиляционная труба DN 70
- Ручной насос R 1 1/2 (без шланга)
- Трехходовой кран 1 1/2"
- Прокладка для подводящего трубопровода DN 100 (для дальнейшего подвода)
- Коммутационный аппарат тревожной сигнализации
- Комплект монтажных принадлежностей
- Проверочная рама (для установки на монтажной раме)
- Распределитель для скрытой проводки (для установки на монтажной раме)

Детальный перечень и описание см. в каталоге/прайс-листе

5 Установка и монтаж

- Согласно стандарту EN 12056-4 помещение для монтажа установок водоотведения должно быть достаточно большим, чтобы имелся свободный доступ для управления и технического обслуживания. Рядом и вокруг всех деталей, подлежащих обслуживанию, должно быть пространство минимум 60 см по ширине и высоте.
- Место монтажа должно быть защищено от воздействия мороза и должно иметь вентиляцию и освещение.
- Поверхность для монтажа должна быть горизонтальной и гладкой.
- Для отведения воды из помещения, где размещается установка, необходимо предусмотреть приямок.
- Соблюдайте размеры согласно схеме монтажа (Рис. 2).
- Соблюдайте правила монтажа установки DrainLift S на монтажной раме, описанные в пункте 5.1.3.
- Перед монтажом установки уложите прилагаемые защитные полосы на предназначенные для них поверхности (См. Рис. 3).

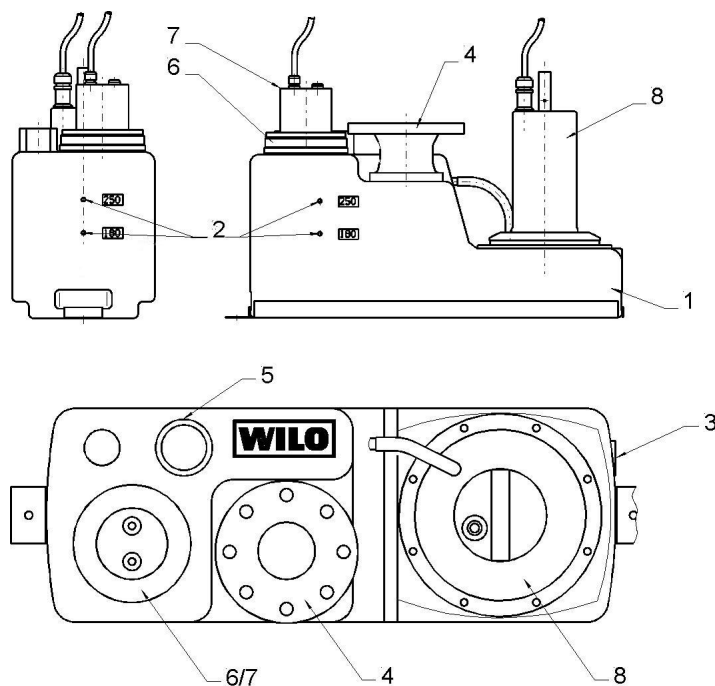


Рис. 1. Описание установки (Раздел 4.1)

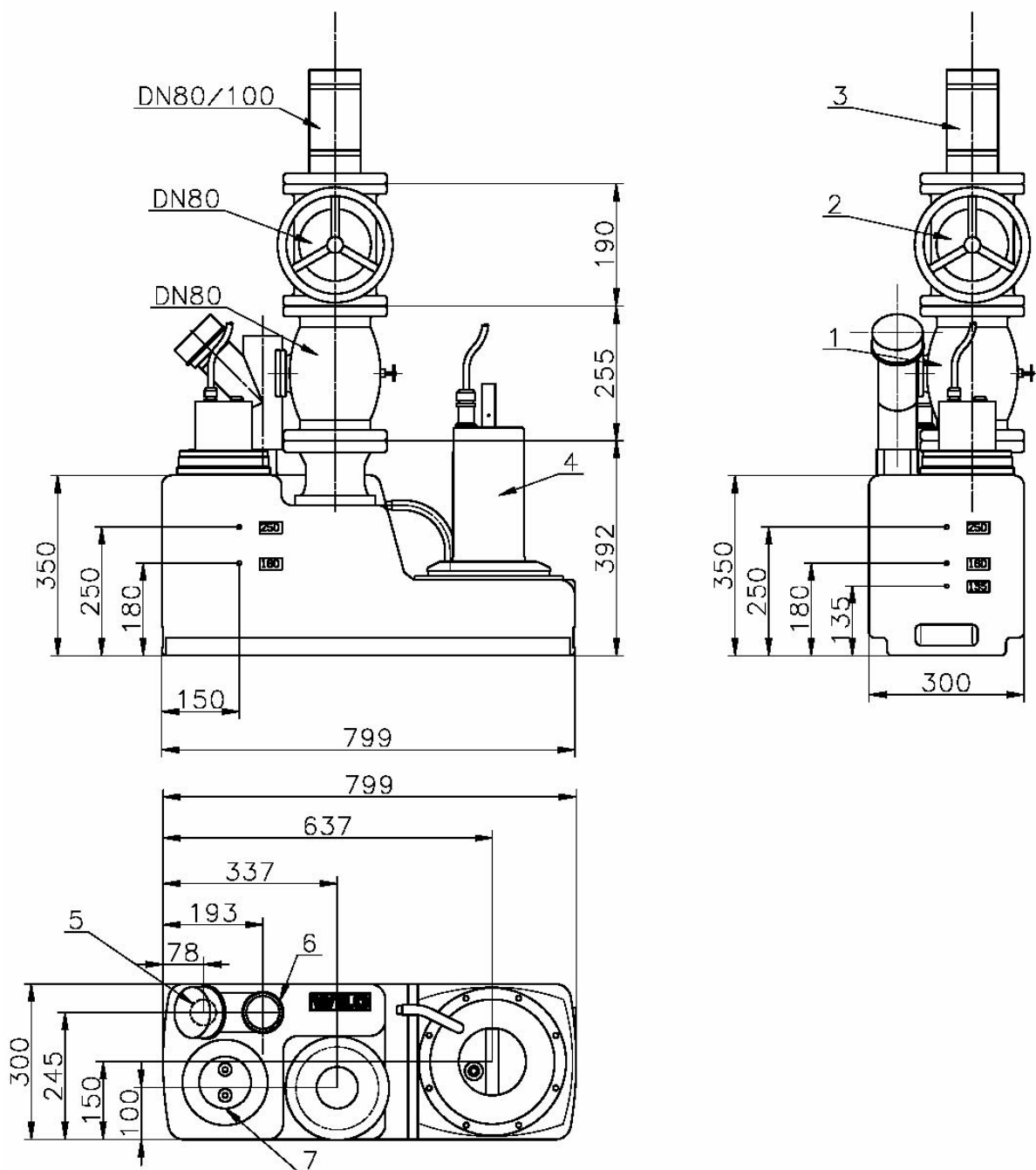
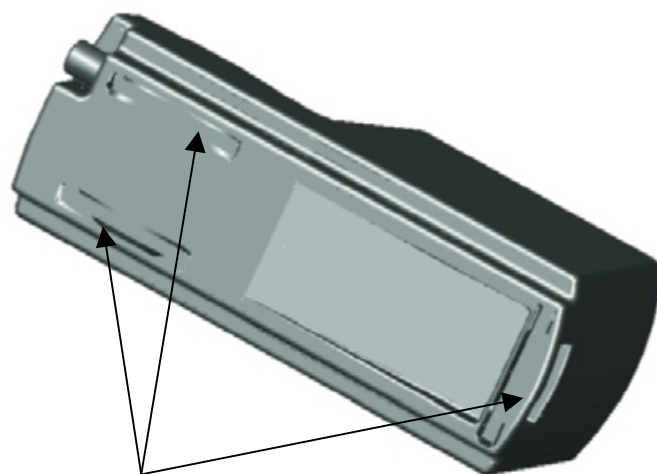


Рис. 2. Размеры, схема монтажа



Поверхности для демпфирующих пластин

Рис. 3. Расположение демпфирующих пластин

- Согласно EN 12056 устройства для отвода стоков должны быть надежно закреплены. Для этого на обоих торцах установки DrainLift S прикрепляются крепежные накладки (ручки), которые крепятся к полу с помощью прилагаемых дюбелей и болтов (Рис. 4).

ВНИМАНИЕ! Установка должна быть смонтирована горизонтально!
Выровняйте установку перед монтажом, используя уровень.

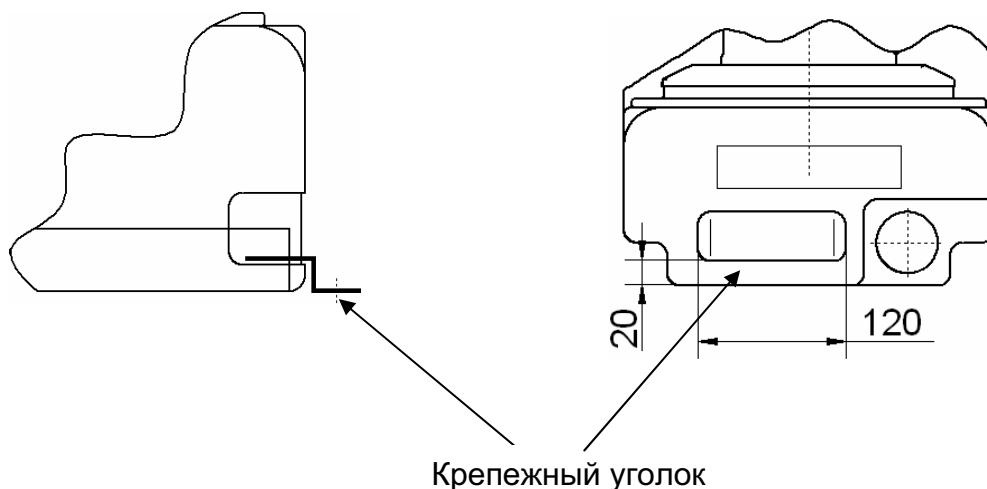


Рис. 4. Крепление установки DrainLift S

5.1 Присоединение трубопроводов

- Трубопроводы должны быть смонтированы без напряжения, а также, чтобы установка не несла веса труб.
- Все соединения трубопроводов должны быть герметичными и иметь звукоизоляцию. Хомуты шлангов затягивайте осторожно (**Крутящий момент затяжки 5 Нм!**).
- На напорном трубопроводе за обратным клапаном устанавливается запорный вентиль согласно EN 12056-4.

5.1.1 Напорный трубопровод

Согласно EN 12056-4, для защиты от возможного обратного подпора из открытого сборного канала, напорный трубопровод должен иметь вид "обратной петли", нижняя кромка которой должна быть выше уровня обратного подпора (уровень земли). На напорном патрубке следует установить обратный клапан с устройством подачи воздуха для продувки трубопроводов, а также запорный вентиль (сравни также Рис. 8).

5.1.2 Соединения резервуара

Чтобы обеспечить постоянную подачу стоков в установку, подводящие трубопроводы (до номинального прохода DN100) должны прокладываться согласно EN 12056 с наклоном минимум 1:50.

- Подводящий трубопровод **DN100** может крепиться к резервуару установки через его боковые и торцевую поверхности.

ВНИМАНИЕ! Отверстия для подводящего трубопровода может выполняться на расстоянии максимум 250 мм от основания, так как, в противном случае, напорный канал, находящийся в резервуаре может быть поврежден во время сверления, а также может быть закупорено входное отверстие подающей трубы (опасность закупорки при наличии твердых веществ).

Отмеченные центровки на высоте 180/250 мм от основания установки дают ориентир для установки стационарного или подвесного клозета (Рис. 6), минимальная высота подсоединения резервуара должна быть 180 мм. При присоединении ниже этой высоты в трубопроводе будет возникать обратный подпор.

- С помощью прилагаемого кругового резака, предназначенного для ручной дрели, выполняется отверстие для подающего трубопровода DN100 в стенке резервуара (Рис. 5).

ВНИМАНИЕ! При выполнении подводящего отверстия необходимо соблюдать диаметр 124 мм, так как от него зависит герметичность трубного соединения.

Для центровки кругового резака используется маркировка на стенке резервуара (Рис. 5а).



Для безопасной работы, а также для обеспечения точного выреза число оборотов дрели не должно превышать 200 об/мин.

- Затем из отверстия должны быть удалены заусенцы.
- Установите входное уплотнение DN100 в стенку резервуара (Рис. 5b).
- Теперь можно вставить трубу DN100 во входное уплотнение. Для облегчения монтажа предварительно смажьте трубу и уплотнение соответствующей смазкой (Рис. 5с)
- Для установки дополнительных подводящих трубопроводов DN100 входные уплотнения заказываются отдельно.

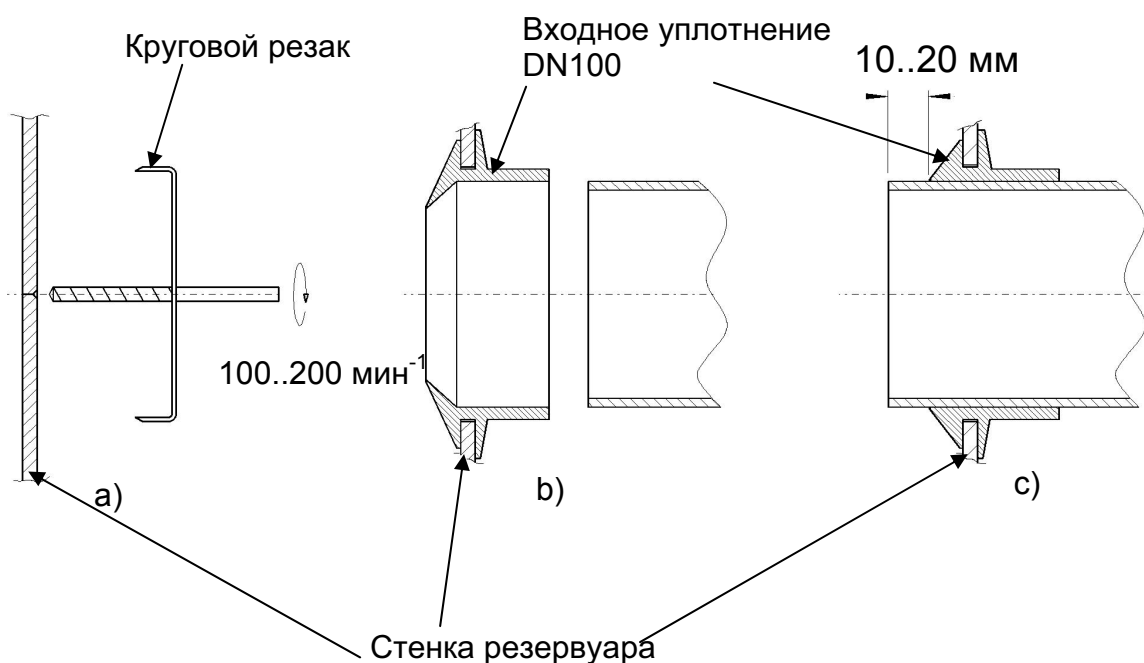


Рис. 5. Крепление кругового резака для выполнения отверстия DN100

- Установка прилагаемого входного уплотнения DN100
- Монтаж подающей трубы DN100

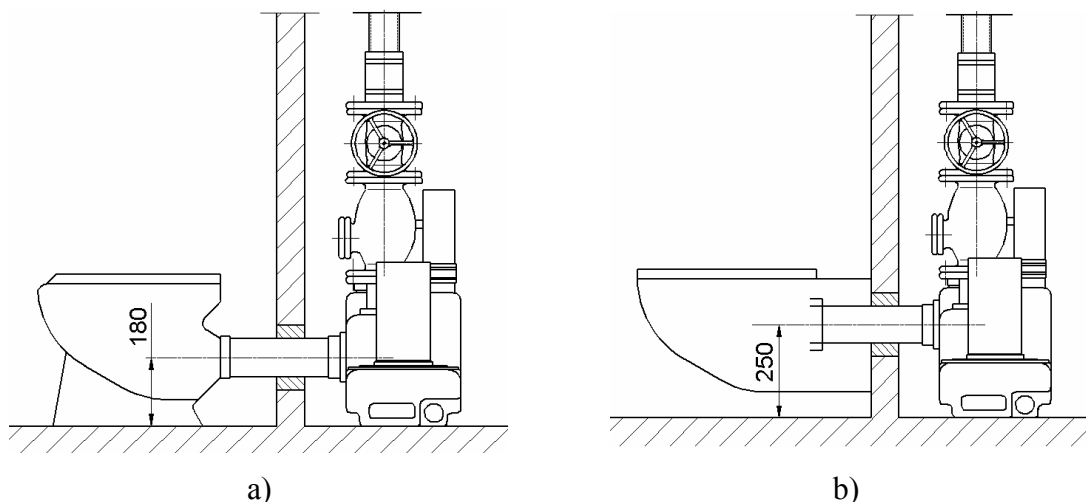


Рис. 6.

- a) Присоединение стационарного клозета, стандартная высота 180 мм
- b) Присоединение подвесного клозета, стандартная высота 250 мм

- **Соединительный штуцер DN70** для вентиляционного трубопровода находится над резервуаром (см. Рис. 1). Вентиляционный трубопровод крепится к резервуару с помощью соединительного элемента "Konfix". Для присоединения к вентиляционному трубопроводу необходимо открыть соединительный элемент Konfix посредством разрывания наклейки. Вентиляционную трубу необходимо всего лишь вставить. Стандарт EN 12056-4 предписывает обязательное использование вентиляционного трубопровода для правильного функционирования установки!
- Установка также имеет две возможности присоединения **трубопровода DN40**. Один соединительный элемент расположен на крышке резервуара. Второй находится на его торце. Последний может быть использован для жесткого присоединения откачивающего насоса (ручного мембранного насоса). Если это соединение используется для подводящего трубопровода, то он выполняется в виде петли (рис. 7 в) с высотой подошвы мин. 180 мм, чтобы избежать обратного потока из резервуара.

Использование обратного клапана между установкой для отвода стоков и душем или ванной не допускается.

- При необходимости, с помощью кругового резака, сверлильной насадки или пилы, вскройте штуцер установки (Рис. 7а). Если нет узкой ножовки, можно срезать дно с помощью пилы.
- Общее требование: удалите заусенцы и остатки материала. Осторожно установите шланги и хомуты.

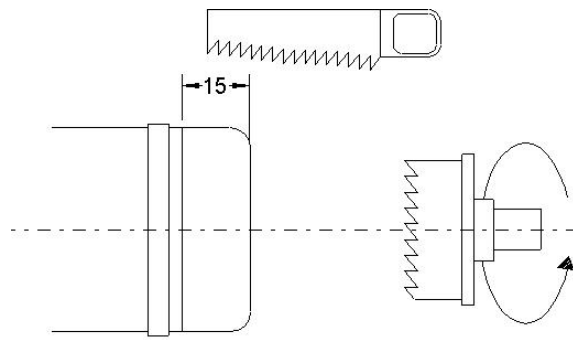


Рис. 7а. Подготовка штуцеров резервуара

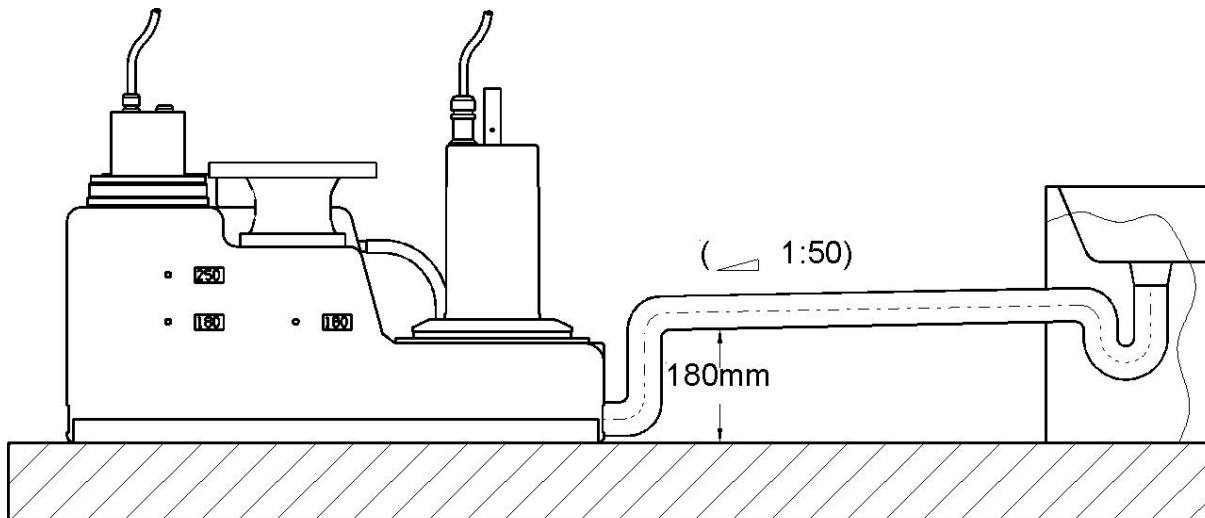


Рис. 7б. Трубопровод DN40 при соединении душа / ванны к штуцеру.

5.1.3 Установка DrainLift S на монтажной раме

Из-за небольшой толщины установки DrainLift S (всего лишь 300 мм) возможен ее монтаж на монтажной раме.

- Для этого нужно прежде всего выровнять монтажную раму и закрепить ее на полу или на стене. DrainLift S имеет углубления на продольных сторонах резервуара глубиной и высотой 35 мм. Благодаря этому установка отвода стоков может быть установлена на монтажной раме, так что максимальная глубина монтажа не превышает 300 мм.

ВНИМАНИЕ! Крепление на полу необходимо осуществлять так, чтобы обеспечивалось надежное позиционирование установки отвода стоков, крепежные уголки должны быть размещены на расстоянии минимум 800 мм.

- Затем закрепите установку отвода стоков крепежными уголками и прикрепите обратный клапан и запорный вентиль на фланцевом переходнике.
- После монтажа подающего(их) трубопровода(ов) и напорного трубопровода можно прикрепить облицовочные панели на профильные шины монтажной рамы.

ВНИМАНИЕ! Так как в резервуаре может возникнуть избыточное давление, деформирующее резервуар, необходимо выдерживать расстояние примерно 10 мм от стенки резервуара до стены помещения или до облицовочных панелей монтажной рамы (фальш-стенки).

- Для техобслуживания установки необходимо предусмотреть смотровое отверстие. Рамы для этого отверстия имеются в принадлежностях и имеют ширину 800 мм и высоту 500 мм.

- Разместите смотровое отверстие таким образом, чтобы через него обеспечивался доступ ко всем обслуживаемым деталям. Необходимо следить за тем, чтобы имелась возможность замены мотора и устройства регулировки уровня в случае необходимости.

- Затем необходимо вырезать отверстие в облицовочных панелях для скрытой проводки к распределителю. Присоединение установки DrainLift S к распределителю через скрытую проводку описано в Разделе 5.2 „Электрическое соединение“.

- Мы советуем при монтаже DrainLift S на монтажной раме присоединить ручной мембранный насос к установке для отвода стоков.

- Для этого необходимо использовать нижний подающий штуцер DN40.

- Если нельзя присоединить ручной мембранный насос к установке, в распоряжении имеется комбинированная вентиляционная труба (как принадлежность). В случае неисправности насоса необходимо открыть отверстие комбинированной трубы и вставить гибкий шланг (один конец шланга прикреплен к ручному мембранному насосу) и вручную опорожнить резервуар.

После опорожнения снова закройте отверстие комбинированной вентиляционной трубы, чтобы избежать распространения запахов.

5.1.4 Отвод воды из подвала

Для автоматического отведения воды с места установки, в особенности при опасности появления фильтрационной воды или затопления, рекомендуется использование дополнительного приемка с погружным насосом (см. Рис. 8).

- Насос (Поз. 4) должен соответствовать высоте подачи установки. Размеры приемка в полу места установки минимум 500 x 500 x 500 мм.
- Для ручного удаления воды имеется ручной мембранный насос (поз. 5, принадлежность).
- Трехходовой кран (поз. 6, принадлежность) обеспечивает переключение ручного мембранного насоса на опорожнение установки или приемка.

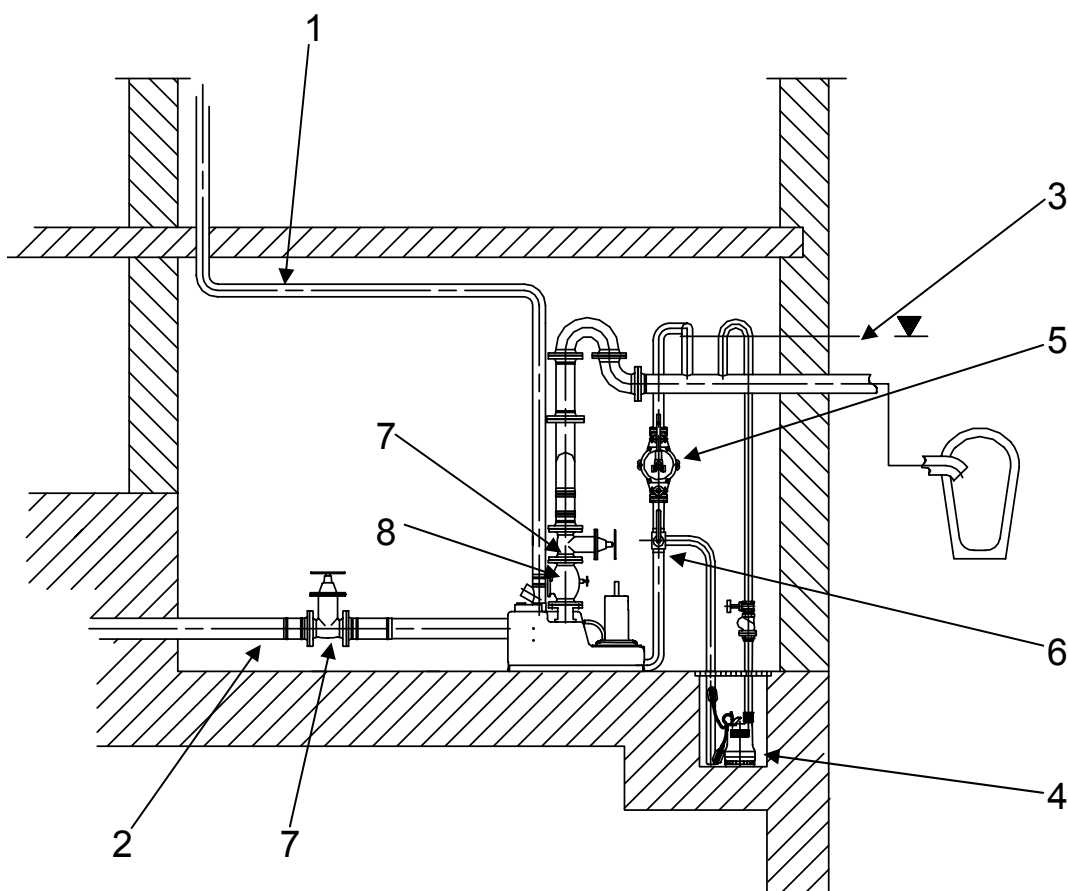


Рис. 8. Пример монтажа

Поз. 1: Вентиляционный трубопровод

Поз. 2: Подводящий трубопровод

Поз. 3: Уровень обратного подпора
(обычно уровень земли)

Поз. 4: Водоотводящий насос

Поз. 5: Ручной мембранный насос

Поз. 6: Трехходовой кран

Поз. 7: Запорный вентиль

Поз. 8: Обратный клапан

5.2 Электрическое соединение



Электрическое подсоединение выполняется электромонтажником, уполномоченным местным предприятием энергообеспечения (EVU) в соответствии с действующими местными предписаниями (в Германии: VDE).

- Сила тока и напряжение источника питания должны соответствовать данным на типовой табличке установке.
- Все электрические приборы, такие как распределитель и датчик тревожной сигнализации, должны устанавливаться в сухих помещениях с предохранением от затопления. При размещении распределителя и датчика тревожной сигнализации необходимо соблюдать местные предписания (в Германии: VDE 0100).
- Проводка электропитания установки 3 ~ 400 В имеет вид 5-жильного кабеля.
- Отдельное питание коммутационного аппарата тревожной сигнализации производится согласно данным на его типовой табличке. Подключите коммутационный аппарат тревожной сигнализации.
- Сравните установочное значение переключателя защиты мотора с его номинальным током и, если необходимо, отрегулируйте.
- Заземлите установку согласно предписаниям.
- При подсоединении соблюдайте технические условия местного предприятия энергообеспечения, данные на схеме подсоединения распределителя для скрытой проводки, а также требования инструкции по монтажу и эксплуатации.

5.2.1 Подача сетевого напряжения

DrainLift S (1~)

L, N, PE:

Сетевое соединение 1~230 В, имеет штекер Schuko для розетки (в Германии в соответствии с VDE 0620)

DrainLift S (3~)

L1, L2, L3, PE:

Сетевое соединение 3~400 В, N, PE, имеет штекер CEE для розетки CEE (в Германии в соответствии с VDE 0623)

Конструкция для переменного тока DrainLift S (1~) выполнена согласно DIN EN/IEC 61000-3-11 для работы от сети электропитания с сопротивлением на домовом соединении $Z_{\max} = 0,096$ ом при максимальном количестве включений 30 в час. Если сетевое сопротивление и количество включений в час больше, чем названное значение прибор может "мерцать" из-за неподходящих сетевых соотношений с временными понижениями напряжения, а также с колебаниями напряжения. При этом необходимы мероприятия по обеспечению соответствующего соединения, необходимую информацию можно получить в местном предприятии энергообеспечения и у изготовителя прибора.

5.2.2 Электрическое соединение для установки на монтажной раме

- Соединение распределителя для скрытой проводки в соответствии со схемой подсоединения в распределителе.
- При подсоединении версии (1~) к распределителю для скрытой проводки отсоедините кабель от распределительной коробки штекера и подсоедините его согласно рис. 9а.

ВНИМАНИЕ! Так как необходимый рабочий конденсатор для насоса находится в распределительной коробке, **необходимо** установить распределитель для скрытой проводки Wilo (вкл. рабочий конденсатор) для версии (1~), чтобы обеспечить надежную работу установки.

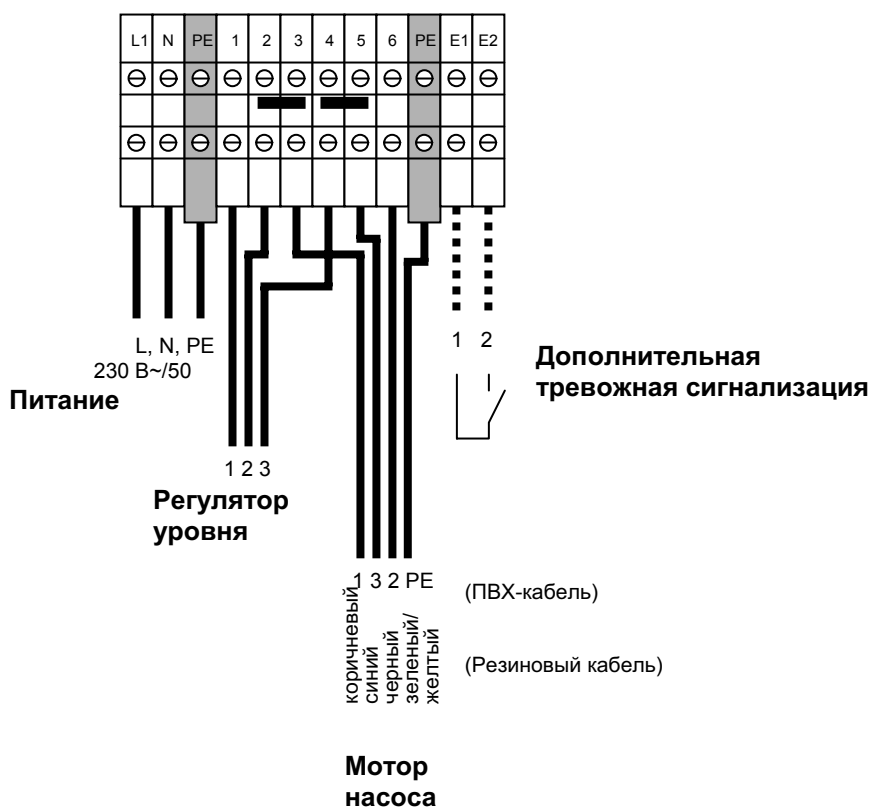


Рис. 9а. Присоединение DrainLift S (1~) к распределителю для скрытой проводки (принадлежность)

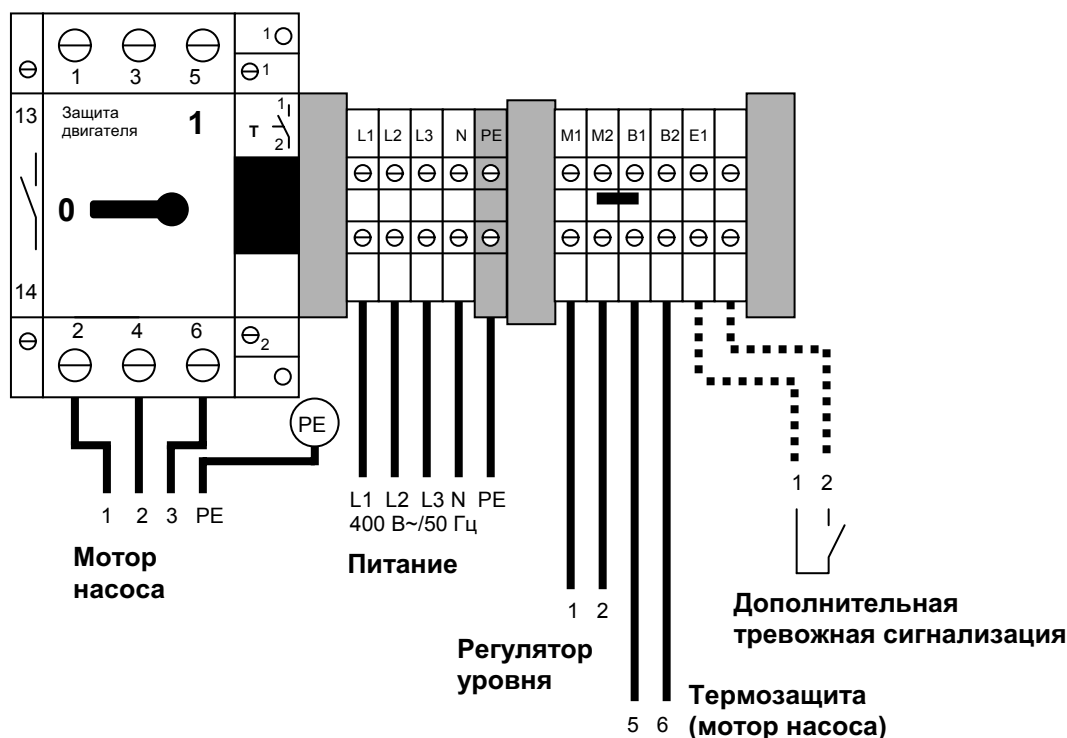


Рис. 9. Присоединение DrainLift S (3~) к распределителю (принадлежность)

5.2.3 Присоединение тревожной сигнализации

Установка DrainLift S оснащена на заводе двумя реле давления.

Первое реле для регулировки уровня соединено (запуск/остановка установки) с насосом и сетевым штекером.

Второе реле предназначено для тревожной сигнализации и имеет вид безпотенциального контакта. Нагрузка контакта:

- минимально допустимая: 24 В пост. тока / 10 мА
- максимально допустимая: 250 В перем. тока, 1 А.

Присоединение реле давления для тревожной сигнализации:



Отсоедините сетевой штекер!

- Откройте крышку устройства регулировки уровня над крышкой смотрового отверстия.
- Удалите заглушки кабельного резьбового соединения в крышке устройства регулировки уровня и замените на прикрученное к внутренней стороне кабельное резьбовое соединение.

Для резьбового соединения используйте пластмассовую прокладку заглушки!

- Присоединение реле давления для тревожной сигнализации (отмечено черным) производится согласно рисунку 10. Прикрепите на концы сигнального кабеля коммутационного аппарата тревожной сигнализации соответствующие плоские вставные гильзы (кабельные наконечники) и соедините их с соответствующими контактами.
- При присоединении датчика тревожной сигнализации к
 - клеммам **1 и 3** контакт замыкается (**нормально-разомкнутый контакт**),
 - к клеммам **1 и 2** открывает контакт (**нормально-замкнутый контакт**) при соответствующей высоте наполнения (сигнал тревоги) в резервуаре.
- После подключения датчика давления для тревожной сигнализации закройте крышку и затяните кабельное резьбовое соединение.
- Снова подключите сетевой штекер.

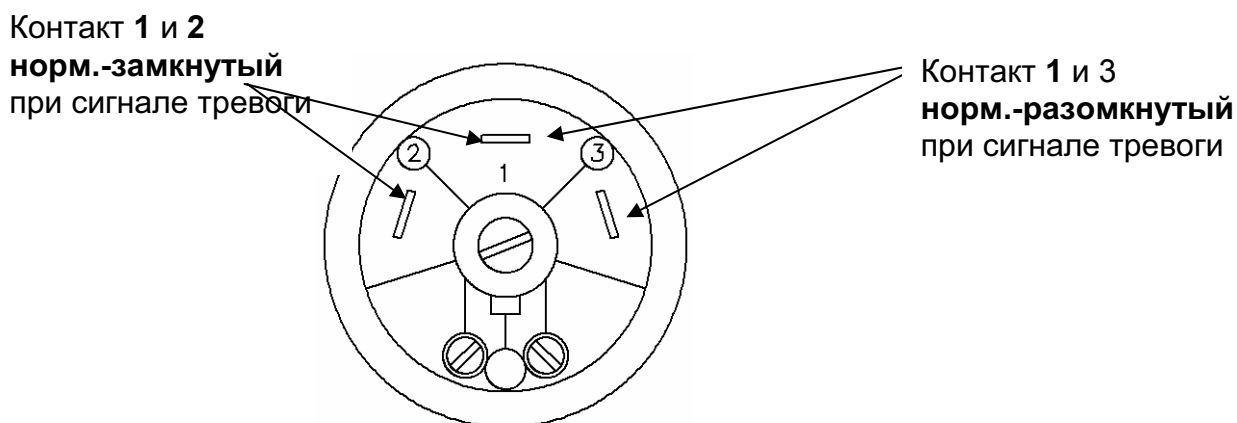


Рисунок 10

Присоединение реле давления "тревожная сигнализация".

ВНИМАНИЕ! Выключатель давления для тревожной сигнализации подает сигнал тревоги при уровне наполнения резервуара **325 мм над верхней кромкой монтажной поверхности установки**. Это нужно в особенности соблюдать тогда, когда нужно обеспечить тревожной сигнализацией такие объекты водоотведения, которые лежат относительно низко.

6. Ввод в эксплуатацию

Ввод в эксплуатацию можно осуществлять только тогда, когда выполнены соответствующие предписания (в Германии VDE).

- Откройте запорную арматуру.
- Включите установку на штекерной распределительной коробке (выключатель)
- Заполните установку, пока не начнет работать насос. Для тестового запуска, перед тем, как резервуар наполнится до уровня включения, можно также нажать переключатель ручного /автоматического включения.
- Проверьте все соединения трубопроводов на герметичность.
- **Контроль направления вращения** только для варианта (3~):
 - При неправильном соединении фаз загорается индикатор неполадки на штекерной распределительной коробке ("контроль фаз").
 - В этом случае нажмите на **переключатель фаз** в штекере СЕЕ подходящей отверткой и поверните на 180° (рисунок 11).

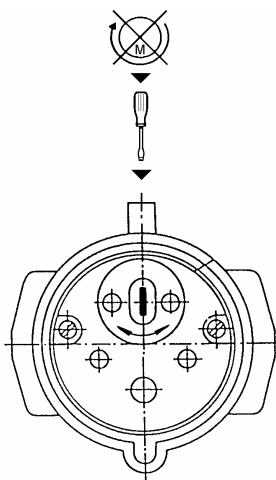


Рис. 11. Регулировка направления вращения через переключатель фаз

6.1 Обслуживание

штекерной распределительной коробки:

■ DrainLift S (1~):

- Выключатель

■ ручной/автоматический переключатель:

Ручной Установка работает непрерывно, пока переключатель нажат.

Автоматический Установка работает в зависимости от регулятора уровня в резервуаре.

■ Сброс:

В случае неполадки нажатием на выключатель.

■ DrainLift S (3~)

- Клавишный выключатель

■ Ручной / автоматический клавишный выключатель:

Ручной: При ручном режиме установка работает постоянно.

Автоматический: Установка работает в зависимости от регулятора уровня в резервуаре.

■ Кнопка сброс (красная):

В случае срабатывания реле из-за максимального тока для повторного включения имеется две возможности:

Автоматический: В этом случае реле защиты мотора включается автоматически после охлаждения мотора.

Ручной: В этом случае после охлаждения мотора реле его защиты нужно включить вручную.

6.2 Эксплуатация

ВНИМАНИЕ!

Установка предназначена для перекачивания жидкости с температурой не более 40°C, кратковременно до 60°C, при температуре окружающей среды до 40°C. Следует избегать «сухой» работы насоса, так как в этом случае торцевые уплотнения насоса могут быть повреждены.

- **Вид эксплуатации:** Прерывистая эксплуатация S-3 15% согласно EN 60034. Агрегат не предназначен для длительной работы!

- **Случай затопления:** Установка DrainLift S защищена от затопления.

- Высота затопления: макс. 2 м,
- Время затопления: макс. 7 дней.

7 Техническое обслуживание

Согласно EN 12056-4 техническое обслуживание и поддержание в исправности установок водоотведения должно осуществляться таким образом, чтобы загрязненная вода могла отводиться должным образом и неисправности в работе должны вовремя фиксироваться и устраняться. Необходимо раз в месяц производить контроль (проверку) безупречной работы установки.

- Установки на торгово-промышленных предприятиях должны подвергаться техобслуживанию минимум раз в квартал, в многоквартирных домах минимум раз в полгода, а в домах на одну семью минимум раз в год.
- Пользователь должен заботиться о том, чтобы все работы по техобслуживанию, проверке и монтажу производились авторизованным и квалифицированным персоналом, достаточно ознакомленным с данной инструкцией по монтажу и эксплуатации.
- При выполнении плана технического обслуживания можно свести к минимуму потребность в дорогостоящем ремонте и добиться надежной работы установки. Для проведения работ по вводу в эксплуатацию и техническому обслуживанию к Вашим услугам сервисная служба компании Wilo.
- По результатам технического обслуживания составляется протокол.



Для проведения работ по техобслуживанию установку необходимо отключить от электросети и предохранить от несанкционированного включения. Нельзя проводить работы на работающей установке.

7.1 Вывод из эксплуатации

После длительного простоя рекомендуется проверить насос на наличие загрязнений и при необходимости почистить.

7.2 Демонтаж и монтаж

- Демонтаж и монтаж должен проводить только квалифицированный персонал!
- Отключите установку от электросети!
- Закройте вентили (на подводящем и напорном трубопроводах)
- Опорожните резервуар (напр., с помощью ручного мембранного насоса)
- Для чистки откройте смотровую крышку.



В случае если установка или ее части должны быть отправлены для ремонта, необходимо удалить из них воду и очистить их. Кроме того, части, с которыми возможен контакт, должны быть продезинфицированы (дезинфекция опрыскиванием). Части установки должны быть упакованы в плотный, достаточно большой полиэтиленовый пакет. Отправку должен осуществлять проинструктированный перевозчик.

8 Неполадки, причины и устранение

Неполадка	Индекс причины и способа устранения
Насос не осуществляет подачу жидкости	6, 7, 8, 9, 10, 15, 16
Производительность слишком мала	1, 2, 3, 7, 9, 11, 12, 13
Потребление тока слишком большое	1, 2, 4, 5, 8, 13
Напор насоса слишком мал	1, 2, 3, 5, 7, 9, 11, 12, 13, 16
Насос работает неровно / сильные шумы	1, 2, 3, 10, 12, 13, 14, 16

Причина	Устранение ¹⁾
1	Засорение всасывающего патрубка или рабочего колеса ■ Удалите отложения в насосе и/или резервуаре
2	Неправильное направление вращения ■ Поменяйте местами две фазы сетевого соединения
3	Износ внутренних частей (рабочего колеса, подшипника) ■ Замените изношенные части
4	Слишком низкое рабочее напряжение
5	Работа на двух фазах ■ Замените перегоревший предохранитель ■ Проверьте соединения проводки
6	Мотор не работает из-за отсутствия напряжения ■ Проверьте электрооборудование
7	Всасывающий патрубок засорен ■ Почистите подводящий трубопровод
8	Обмотка мотора или электропроводка неисправны ²⁾
9	Обратный клапан засорен ■ Почистите обратный клапан
10	Сильное понижение уровня зеркала воды в резервуаре ■ Проверьте датчик уровня
11	Вентиль на напорном трубопроводе открыт не полностью ■ Полностью откройте вентиль
12	Недопустимое содержание воздуха или газа в подаваемой жидкости ²⁾
13	Неисправный радиальный подшипник в моторе ²⁾
14	Вибрация установки ■ Проверьте эластичность соединений трубопроводов
15	Устройство контроля температуры для контроля обмотки отключилось из-за слишком высокой температуры обмотки ■ Снова включите мотор после охлаждения
16	Вентиляционный трубопровод насоса засорен ■ Почистите вентиляционный трубопровод

¹⁾ Для устранения неполадок деталей, находящихся под давлением, необходимо стравить давление (продувка обратного клапана и опорожнение резервуара, например, ручным мембранным насосом).

²⁾ Требуется запрос изготовителя

Если неполадку невозможно устранить, обратитесь в мастерскую или сервисную службу или ближайшее представительство компании Wilo.

Возможны технические изменения!

Р Сертификат соответствия ЕС
GB *EC – Declaration of conformity*
F *Dclaration de conformite CEE*

Этим мы заявляем, что модели модельного ряда: **XXXX**

Herewith, we declare that this product: **xxxx**

Par le présent, nous déclarons que cet agrégat :

в поставляемом исполнении отвечают следующим определениям:

in its delivered state comply with the following relevant provisions:

est conforme aux dispositions suivants dont il relève:

Директива машиностроения ЕС **98/37/EG**
EC-Machinery directive
Directives CEE relatives aux machines

Электромагнитная совместимость - Директива **89/336/EWG**
Electromagnetic compatibility - directive с изменениями/ as amended/ avec les amendements suivants:
Compatibilite electromagnetique- directive 91/263/EWG
92/31/EWG
93/68/EWG

Директива о низком напряжении **73/23/EWG**
Low voltage directive с изменениями/ as amended/ avec les amendements suivants:
Direction basse-tension 93/68/EWG

Директива о строительных изделиях **89/106/EWG**
Construction product directive с изменениями/ as amended/ avec les amendements suivants:
Directive de produit de construction 93/68/EWG

Применяемые стандарты, в особенности: **XXX**
Applied harmonized standards, in particular: **XXX**
Normes harmonisées, notamment: **XXX**
XXX

Дортмунд, Дата

Фамилия (печатными буквами)
Менеджер по качеству



WILO AG
Nortkirchenstraße 100

44263 Dortmund

Документ: xxxxxxxx

ПАСПОРТ / ГАРАНТИЙНЫЙ ТАЛОН

Наименование изделия: WILO-DRAIN LIFT S

Назначение: Установка для отвода стоков с фекалиями

Изготовитель: WILO AG D-44263, Dortmund, Nortkirchenstr. 100, Германия

Арт - номер изделия _____ / **Сер. номер** _____

Импортер: ООО «ВИЛО РУС», 129110, Москва, пр. Мира, д. 68, стр. 3

Сертификат соответствия: РОСС DE.АИ50.В01826

ГОСТ Р МЭК 60335-2-51-2000, ГОСТ Р 51318.14.1-99,

ГОСТ Р 51318.14.2-99, ГОСТ Р 51317.3.2-99, ГОСТ Р 51317.3.3-99

Описание изделия: подробная информация указана в каталоге и на фирменной табличке изделия

Срок службы: _____

Дата продажи: _____

Название, адрес торгующей организации: _____



Печать торгующей организации, подпись продавца: _____

Внимание: Гарантийный талон действителен в том случае, если он правильно заполнен: имеется дата продажи, печать и адрес продавца, указаны артикул и серийный номер изделия.

1. **ООО «ВИЛО РУС»** осуществляет гарантийное обслуживание на всей территории Российской Федерации через авторизованные Сервис-центры. Гарантийное обслуживание включает в себя бесплатный ремонт или, при невозможности ремонта, замену насосного оборудования, поставленного **ООО «ВИЛО РУС»** в Россию. Гарантийный срок исчисляется от даты продажи оборудования, которая подтверждается печатью и соответствующей записью Продавца в Гарантийном талоне. Гарантийный срок на насосы составляет - 24 месяца, приборы автоматики и управления - 12 месяцев, запасные части - 6 месяцев.
2. Все узлы и компоненты, являющиеся частью заявленного на гарантийный ремонт оборудования, замененные в течение гарантийного срока, наследуют гарантийный срок и условия гарантийного обслуживания в целом, т.е. ни на данные узлы и компоненты, ни на данное оборудование в целом не предусматривается продление гарантийного срока.
3. На все виды промышленного оборудования **ООО «ВИЛО РУС»** для проведения пусконаладочных работ, рекомендует привлекать обученных специалистов Сервис-центров и Сервис-партнеров на договорной основе.
4. Гарантийное обслуживание не производится в следующих случаях:
 - Нарушение требований, изложенных в «Инструкции по монтажу и эксплуатации»;
 - При отсутствии оригинала правильно заполненного гарантийного талона, при несоответствии сведений в гарантийном талоне учетным параметрам изделия (наименование, серийный номер, дата и место продажи), при невозможности однозначной идентификации изделия, при наличии в гарантийном талоне незавершенных исправлений, при истечении гарантийного срока;
 - При отсутствии документов подтверждающих покупку изделия (накладной, чека);
 - При повреждении, перенесении, отсутствии, не читаемости серийных номеров на табличках оборудования;
 - Если заявленная неисправность не может быть продемонстрирована;
 - Если нормальная работа оборудования может быть восстановлена его надлежащей настройкой и регулировкой, восстановлением исходной информации в доступных меню, очисткой изделия от пыли и грязи, проведением технического обслуживания изделия;
 - Если неисправность возникла вследствие попадания посторонних предметов, веществ, жидкостей, под влиянием бытовых факторов (влажность, низкая или высокая температура, пыль, животные, насекомые), невыполнение требований ГОСТ 13109-97 в сети электропитания, стихийных бедствий, недостатка технического опыта сотрудников эксплуатирующей организации или пользователя (в том числе и в плане установки и монтажа);
 - При обнаружении на изделии или внутри его следов ударов, небрежного обращения, естественного износа, постороннего вмешательства (вскрытия), механических, коррозионных и электрических повреждений, самостоятельного изменения конструкции или внешнего вида;
 - При неполной комплектности изделия, отсутствии технической документации.
 - Если неисправность возникает при сопряжении оборудования, указанного в гарантийном талоне, с иным оборудованием, самостоятельных попытках модернизации, либо из-за взаимной несовместимости изделий;
 - Если работа оборудования не отвечает субъективным представлениям, надеждам и ожиданиям покупателя;
 - Если неисправность оборудования возникла в результате использования неподходящих (неоригинальных) расходных материалов, ламп, предохранителей, прокладок, уплотнений и заменяемых частей, либо естественного износа изделий и частей с ограниченным сроком эксплуатации, а так же при использовании изделия, предназначенного для бытового использования в производственных или профессиональных целях.;
 - Использование приборов управления и защиты других производителей, не отвечающих требованиям WILO, изложенным в технической документации на оборудование, повреждения в результате неисправности или конструктивных недостатков систем, в составе которых эксплуатируется оборудование;
 - Во всех перечисленных случаях компания, осуществляющая гарантийное обслуживание оставляет за собой право требовать возмещения расходов, понесенных при диагностике, ремонте и обслуживании оборудования, исходя из действующего прейскуранта;
5. Гарантийное обслуживание не распространяется на лампы накаливания, предохранители, расходные материалы и уплотнительные прокладки.
6. Все, поставляемые изделия, являются работоспособными, комплектными и не имеют механических повреждений. Если в течение пяти дней со дня покупки, покупателем не были предъявлены претензии по комплектации товара, внешнему виду, наличию механических повреждений, то в дальнейшем такие претензии не принимаются.
7. **ООО «ВИЛО РУС»** не несет ответственности за возможные расходы, связанные с монтажом и демонтажом гарантийного оборудования. Настоящая гарантия, ни при каких условиях, не дает право на возмещение убытков, связанных с использованием или невозможностью использования купленного оборудования.
8. Список авторизованных центров осуществляющих гарантийное обслуживание находится на обложке Инструкции по монтажу и эксплуатации.

Сервисные партнеры

ООО ВИЛО РУС



Астрахань

ООО ЭЛЕКТРОТЕХНИЧЕСКАЯ КОМПАНИЯ 8512 36 32 33

Барнаул

ЗАО КЕЙ СИ ГРУПП 3825 62 28 99

Владивосток

ООО АКВАДОМ 4232 33 30 77

Владимир

ООО ВЛАДИМИРТЕПЛОГАЗСТРОЙ 4922 44 36 16

Вологда

ООО АКВАТОН 8172 75 14 14

Волгоград

ООО АРИКОМ 8442 97 21 28

Воронеж

ООО ЭНКОР-СЕРВИС 4732 39 24 84

Екатеринбург

ЗАО СТКС 343 379 98 99

ООО ТПК РУТЕНА УРАЛ 343 374 18 22

ЗАО РУБЕЖ 343 256 33 76

Иркутск

ЗАО ВЭКОС 3952 32 42 01

ООО УСПЕХ-ВЕНТ 3952 25 58 58

Казань

ООО ТАТГАЗСЕЛЬКОМПЛЕКТ 8432 55 40 00

ЗАО ТПК ВИД 843 260 62 03

Калининград

ООО ВИЛОТЕРМ-ИНЖЕНЕРНЫЕ СИСТЕМЫ 4012 68 53 33

ООО КОНТУР ИМПЕКС 4012 56 94 34

Калуга

ООО РЕМСТРОЙТЕХНО 4842 54 93 05

Кемерово

ЗАО КЕЙ СИ ГРУПП 3842 37 70 99

Киров

ТОРГОВЫЙ ДОМ ЭНЕРГИС 8332 25 58 09

Краснодар

ООО САНТЕХМОНТАЖ ПЛЮС 861 235 45 30

Красноярск

ООО ПРОМКОНСАЛТИНГ 3912 90 00 99

Курган

ИП ОВСЯННИКОВ В. Л. 3522 53 52 14

Курск

ООО МП ТЕПЛОЭНЕРГЕТИК 4712 32 47 40

Липецк

ООО ТЕПЛОДОМОНТАЖ-ТВМ 4742 77 53 16

Москва

ООО РИЦА-СЕРВИС 495 153 21 57

ГРУППА КОМПАНИЙ МОВЕКС-ТМ 495 777 33 36

ООО ЭКО-ГРУПП 495 942 57 01

Нижний Новгород

ООО НОВАТЕРМ 8312 78 07 75

Новороссийск

ООО ТЕХНОКОМ 8617 77 07 03

Новосибирск

ЗАО КУЗБАСС 383 267 59 54

ЗАО НПП-ЭНЕРГИЯ 383 275 93 83

ЗАО КЕЙ СИ ГРУПП 383 217 39 54

Омск

ОДО ПРЕДПРИЯТИЕ ВЗЛЕТ 3812 60 02 32

Оренбург

ООО ОРЕНБУРГТЕПЛОМОНТАЖ 3532 52 71 44

Пенза

ООО ПЕНЗАГАЗКОМПЛЕКТ 8412 52 46 62

Пермь

ООО ВЕТЛАН-КОМФОРТ 342 290 99 00

ООО СТКС-ПЕРМЬ 342 219 54 08

Ростов-на-Дону

ЗАО ТД СИМЕОН-ИНЖИНИРИНГ 863 250 63 38

ООО СТВСЕРВИС 863 220 61 06

Самара

ООО ПКМП КУБ 846 269 71 40

Санкт-Петербург

ООО ЭДС 812 323 08 75

ЗАО СЗЭМО ГМК 812 331 00 96

Саранск

ООО ГАЗКОМПЛЕКТ 8342 48 05 25

Саратов

ООО ЭЛЬГЕН 8452 21 55 41

Ставрополь

ООО СТРОЙПОЛИМЕР 8652 95 67 51

Сургут

СНМУП ЭНЕРГОСЕРВИС 3462 22 45 09

Томск

ЗАО КЕЙ СИ ГРУПП 3822 55 01 01

Тула

ООО ТЕПЛОСЕРВИС 4872 70 01 13

Тюмень

ООО ЖИЛСТРОЙСЕРВИС 3452 75 26 71

Ульяновск

ООО ИНСТАЛ-ТЕПЛОСЕРВИС 8422 43 44 24

Уфа

ООО АКВА-ЦЕНТР 3472 91 21 21

СТКС-УФА 3472 64 49 19

Хабаровск

ООО ХАБАРОВСКИЙ Ц. Э. Р. С. 4212 48 39 43

ООО ГИДРОЛЮКС 4212 21 10 23

Чебоксары

ООО ЮРАТ 8352 63 01 15

Челябинск

НПФ ВОСТОК-ЗАПАД 351 261 22 01

ООО ФИРМА УРАЛВОДОПРИБОР 351 257 12 39

Якутск

ООО КЛИМАТЕХНИКА XXI 4112 44 74 25



ООО ВИЛО РУС
Россия 123592 Москва
ул. Кулакова 20
Т +7 495 7810690
Ф +7 495 7810691
wilo@orc.ru
www.wilo.ru

Филиалы ООО ВИЛО РУС

Владивосток/склад
4232 49 60 64

Екатеринбург/склад
343 345 03 50

Иркутск
3952 56 34 24

Казань/склад
843 545 02 22

Калининград/склад
4012 30 34 12

Краснодар/склад
861 225 16 33

Красноярск/склад
3912 50 48 25

Москва/склад
495 781 06 94

Нижний Новгород
8312 77 76 06

Новосибирск/склад
383 210 62 92

Омск
3812 24 07 95

Пермь
342 240 28 39

Ростов-на-Дону/склад
863 267 30 95

Самара/склад
846 277 84 19

Санкт-Петербург
812 329 01 86

Саратов
8452 34 13 10

Смоленск
4812 69 44 59

Тула
4872 31 54 51

Тюмень
3452 49 49 28

Уфа
3472 37 00 59

Хабаровск/склад
4212 27 18 60

Челябинск
351 749 93 89