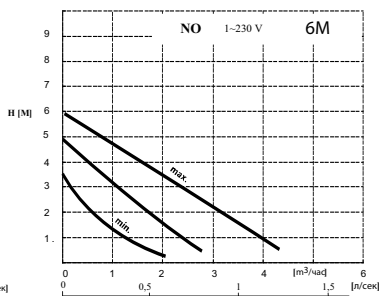
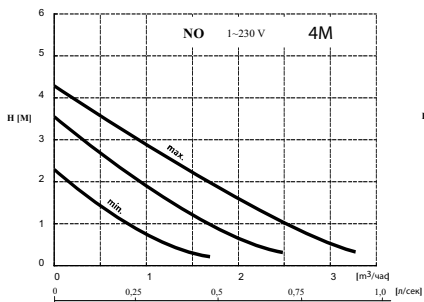
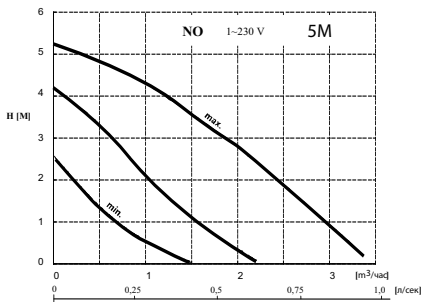
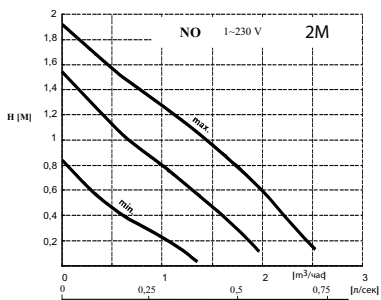
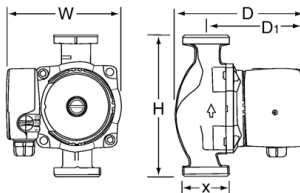


# Насос отопительный

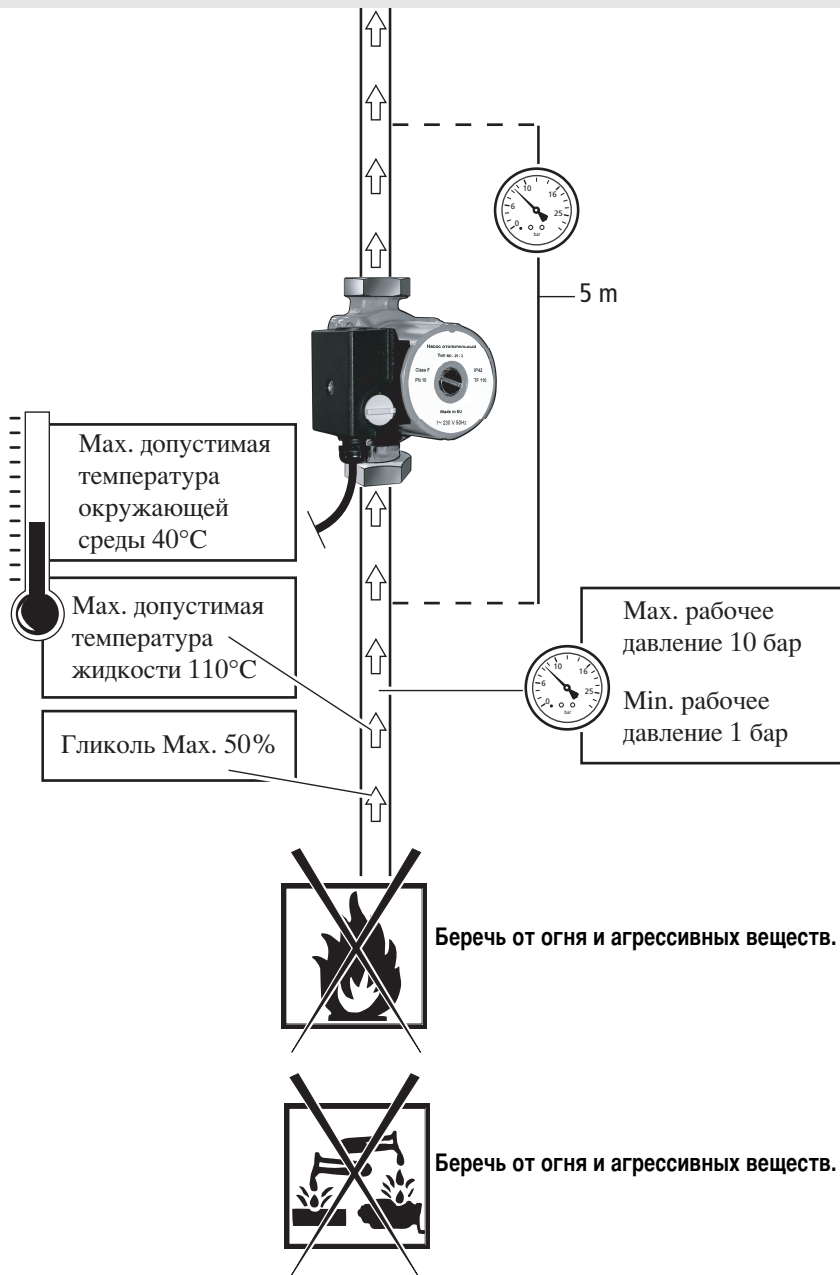


*Паспорт*

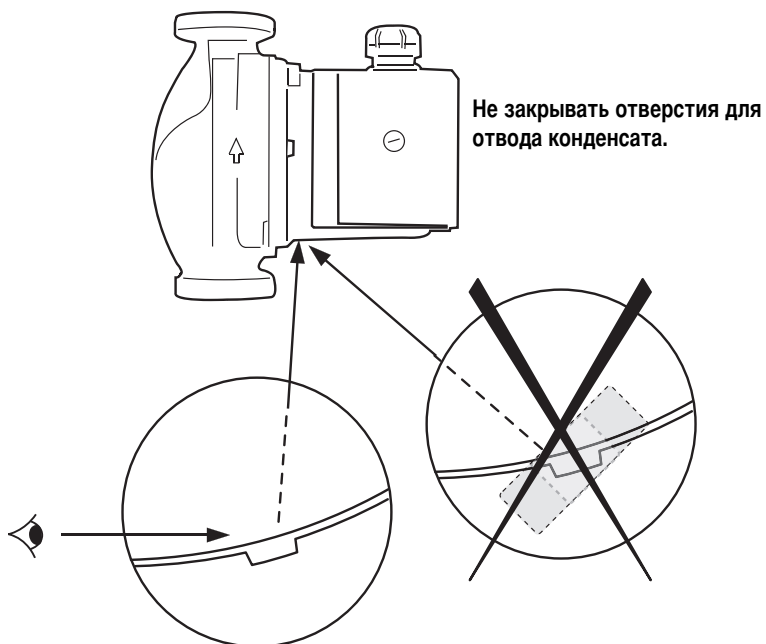
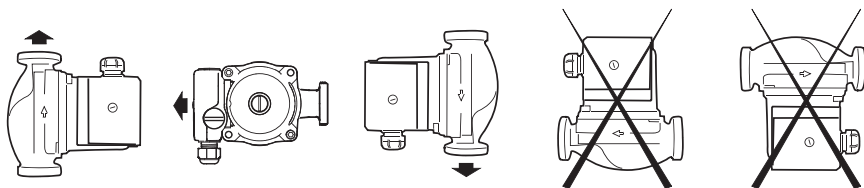
Модель	H MM	W MM	D MM	D1 MM	Вес кг	X ДЮЙМ
NO-25/2	130	123	130	96	2.2	G 1½"
NO-25/4	130	123	130	96	2.2	G 1½"
NO-25/5	130	123	130	96	2.2	G 1½"
NO-25/6	130	123	130	96	2.2	G 1½"
NO-30/2	180	123	130	96	2.3	G 2"
NO-30/5	180	123	130	96	2.3	G 2"



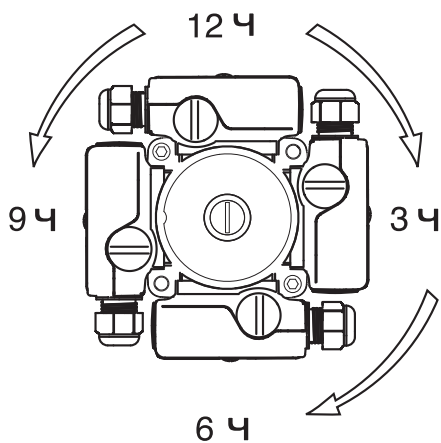
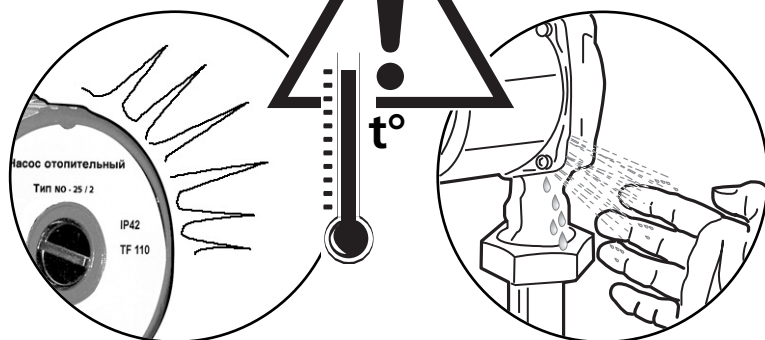
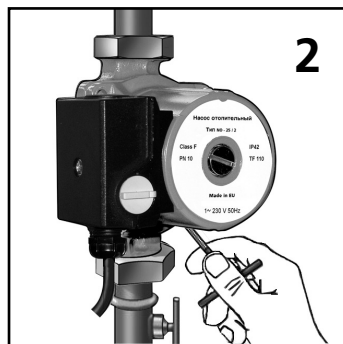
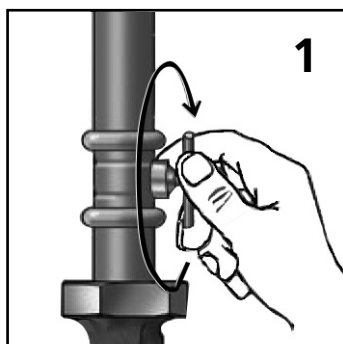
## Технические данные



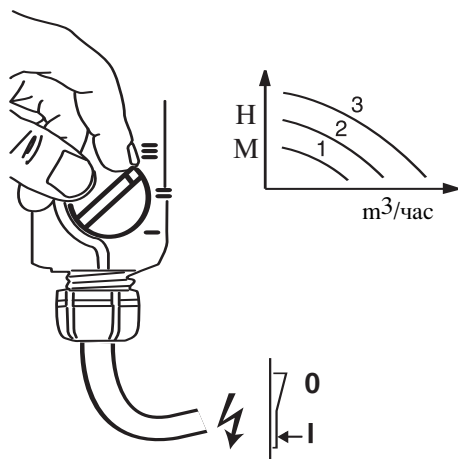
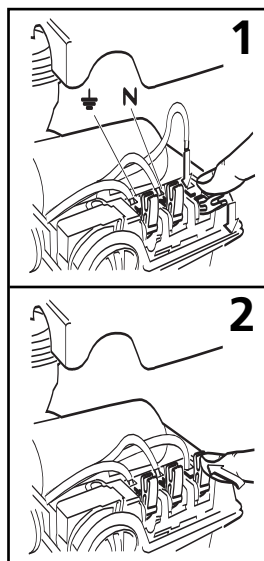
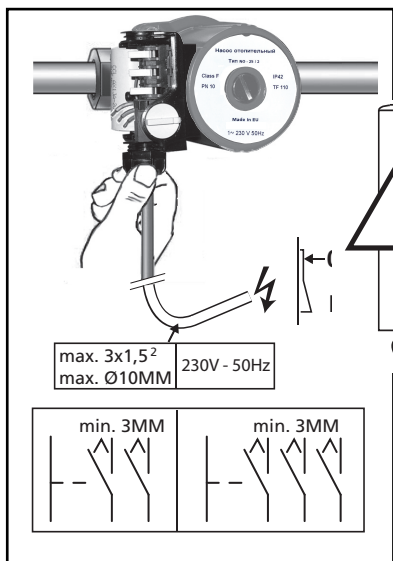
### **Технические данные**



## Монтаж

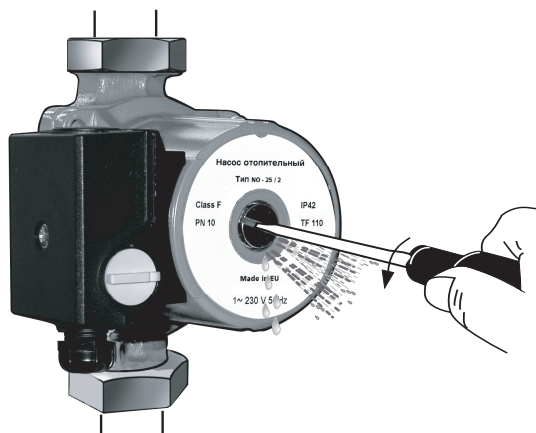
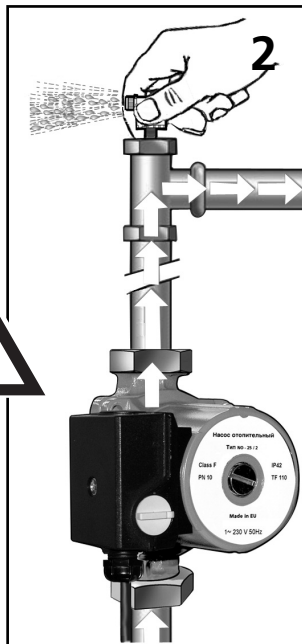
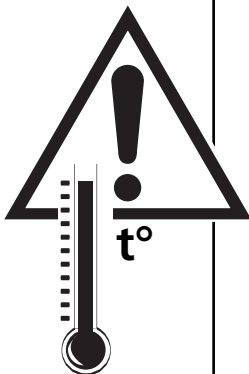
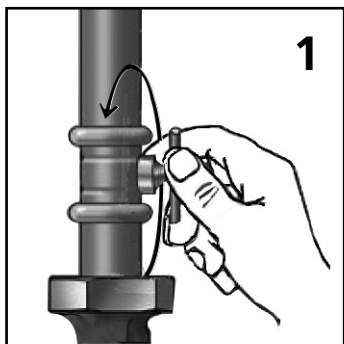


**Монтаж**



**Никогда не включайте насос “на сухую”**

**Монтаж**



**Монтаж**

<b>Неисправности</b>	<b>Причины</b>	<b>Способы устранения</b>
Насос не работает при включенном питании	Электрическое повреждение/перегорел предохранитель	Замените предохранитель. Если неисправность повторяется несколько раз то: - проверьте насос на наличие электрических повреждений, - проверьте электрокабель и электрическое соединение.
	Сработал автомат защиты	Верните автомат защиты в положение ВКЛ. Если неисправность повторяется несколько раз то: - проверьте насос на наличие электрических повреждений. - проверьте электрокабель и электрическое соединение.
	Неисправность конденсатора	Замените конденсатор (соблюдайте параметры указанные на насосе)
	Мотор заблокирован из-за загрязнений в системе отопления	Убедитесь, что ротор вращается свободно для чего: - открутите винт для удаления воздуха, - вставьте отвертку в торец вала и проверните, чтобы обеспечить свободное вращение вала, - закрутите винт для удаления воздуха.
Шум в системе	Воздух в системе	Удалите воздух из системы см. стр.7 рис.2
	Слишком высокая подача	Уменьшите подачу, переключив на более низкую скорость
	Слишком высокий напор	Проверьте установку скорости, при необходимости, переключите на более низкую
Шум в насосе	Воздух в насосе	Удалите воздух из насоса см. стр.7
	Кавитация из-за недостаточного давления на входе в насос	Увеличьте давление в системе в допустимом диапазоне

### ***Неисправности, причины и способы их устранения***



## **Гарантии Изготовителя**

Предприятие-изготовитель гарантирует:

1. Соответствие характеристик насосов (насосных установок, устройств управления и др. принадлежностей) показателям, указанным в данном паспорте.
2. Надежную и безаварийную работу насосов (насосных установок, устройств управления и др. принадлежностей) в их рабочем диапазоне при соблюдении потребителем правил монтажа, технического обслуживания и эксплуатации, указанных в настоящем паспорте, а так же при соблюдении условий транспортирования и хранения.
3. Безвозмездное устранение в кратчайший, технически возможный срок, дефектов в течение гарантийного срока за исключением случаев, когда дефекты и поломки произошли по вине потребителя или вследствие неправильного транспортирования, хранения, монтажа и эксплуатации.

Износ уплотнений (сальниковых и скользящих торцевых) не является причиной рекламации.

Гарантийные обязательства не распространяются на лампы, предохранители, уплотнительные прокладки и другой расходный материал.

Гарантийный срок устанавливается 24 месяца на насосы (насосные установки) и 12 месяцев на устройства автоматики и управления со дня ввода в эксплуатацию.

Гарантийный срок эксплуатации исчисляется со дня ввода насоса в эксплуатацию, но не позднее 3 месяцев со дня отгрузки насоса со склада ООО «Вило Рус».

За неправильность выбора насоса (насосных установок, устройств управления и др. принадлежностей) предприятие-изготовитель ответственности не несет.

При нарушении условий монтажа, транспортирования, хранения и эксплуатации предприятие-изготовитель снимает с себя гарантийные обязательства.

При соблюдении условий хранения и транспортирования срок службы насоса (насосных установок, устройств управления и др. принадлежностей) – 10 лет.