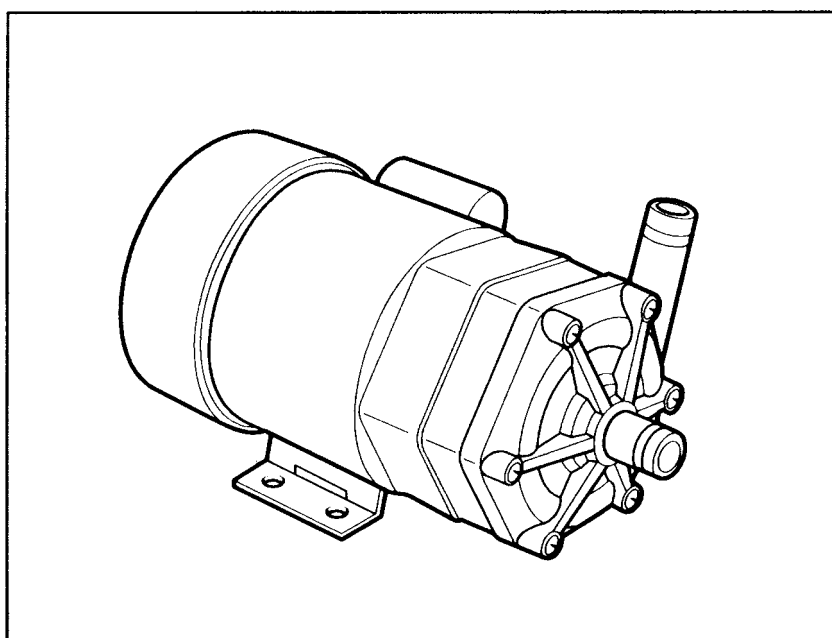


ХИМИЧЕСКИЙ НАСОС

ИНСТРУКЦИЯ ПО МОНТАЖУ И ЭКСПЛУАТАЦИИ



PM-030PE

PM-052PE

PM-100PE

PM-150PE

PM-250PE

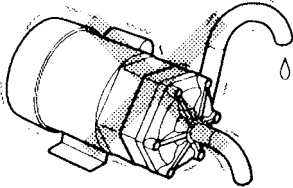
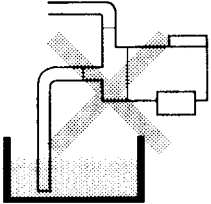
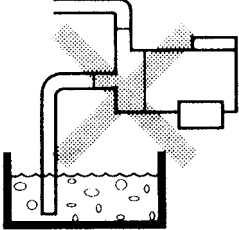
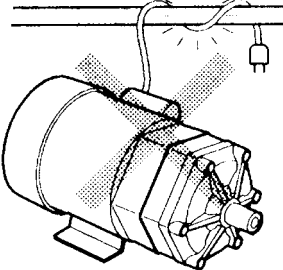
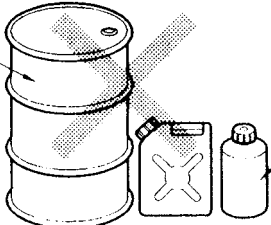
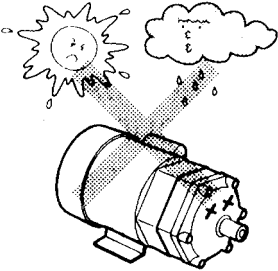
PM-051NE

PM-751PG

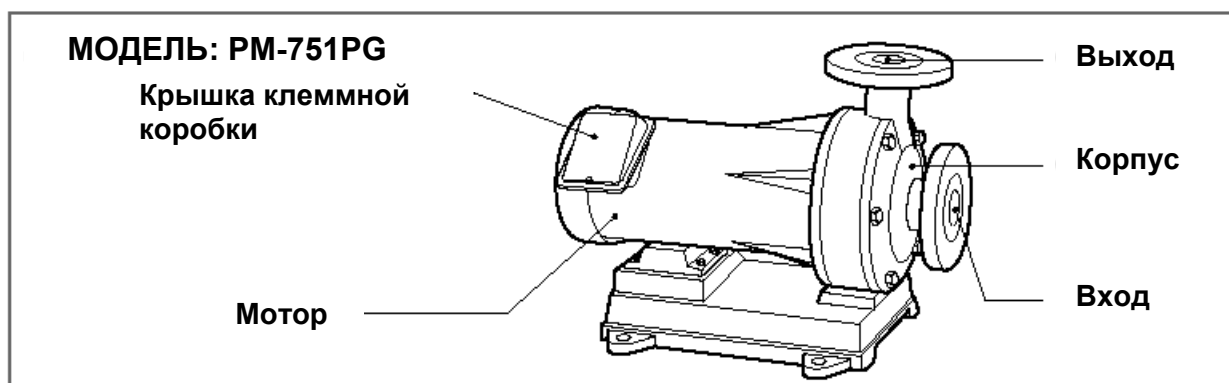
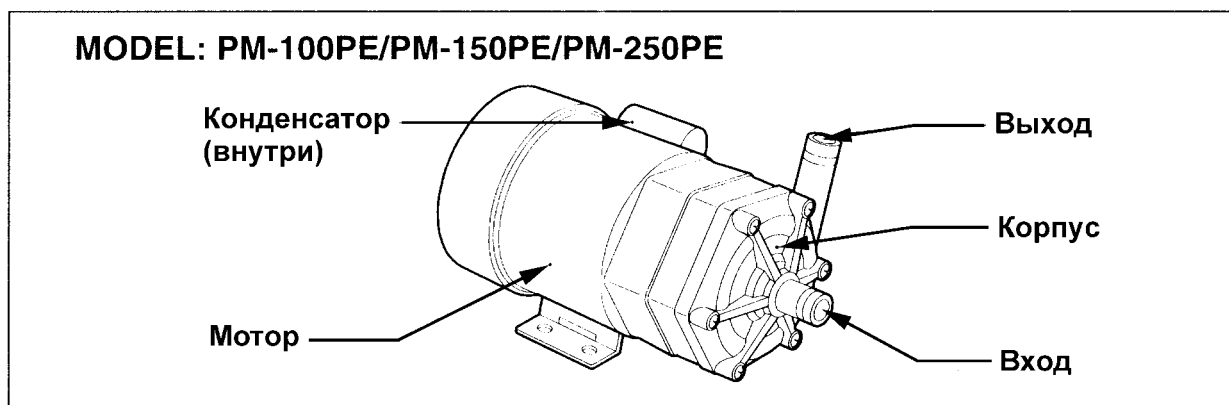
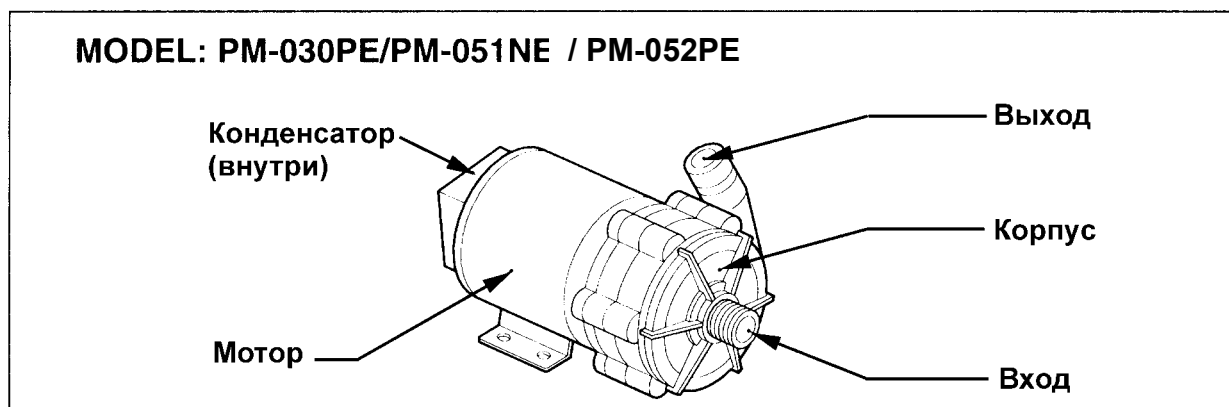
Ознакомьтесь с этой инструкцией перед вводом
оборудования в эксплуатацию

<http://www.wilo.co.kr>

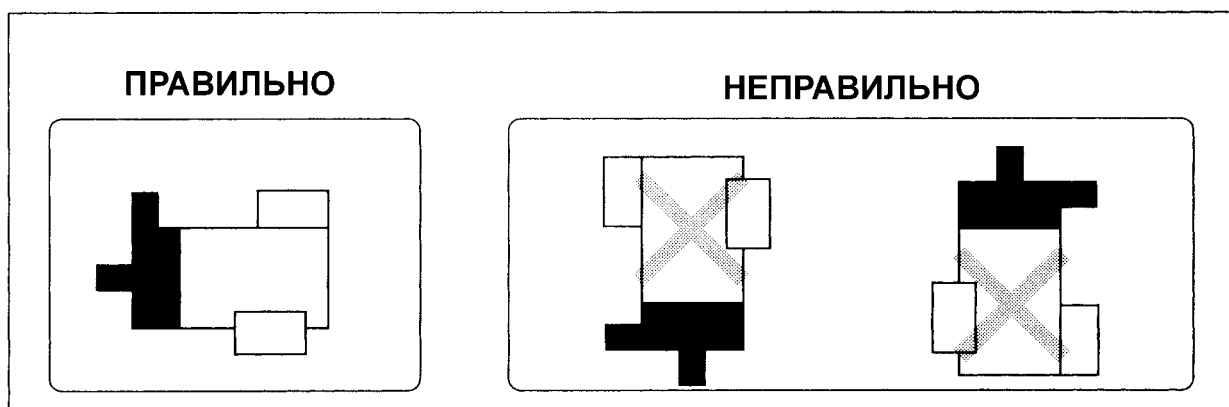
1. МЕРЫ ПРЕДОСТОРОЖНОСТИ

<p>"Сухой ход"</p> 	<p>Избегайте работы при «сухом ходе». Это приводит к выходу насоса из строя.</p>
 <p>Среда, содержащая железо и никель</p>	<p>Не использовать насос для перекачивания жидкостей с содержанием железа (Fe), никеля (Ni), т.к. в конструкции насоса используется мощный магнит. Не применять стальные трубы!</p>
 <p>Твердые включения</p>	<p>Не использовать для перекачивания жидкостей, содержащих твердые включения (шлам, песок и т.п.).</p>
	<p>Силовой провод не должен соприкасаться с горячими предметами (например, трубами), так как при этом появляется опасность поражения электрическим током.</p>
<p>Топливо</p>  <p>Алкоголь</p>	<p>Нельзя перекачивать легко воспламеняемые жидкости, растворители (бензин, алкоголь и пр.) и жидкости с высокой плотностью.</p>
	<p>Избегайте использования насоса вне помещения, так как воздействие солнечных лучей, атмосферных осадков и влажности существенно сократят срок службы насоса, и они могут стать причиной поражения электрическим током.</p>

2. НАСОС И ЕГО ПРИНАДЛЕЖНОСТИ

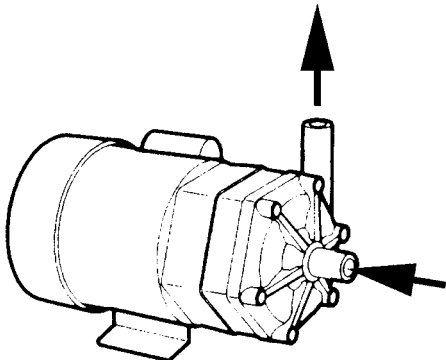
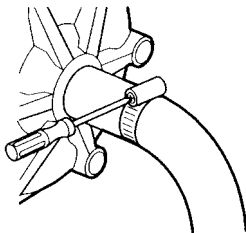
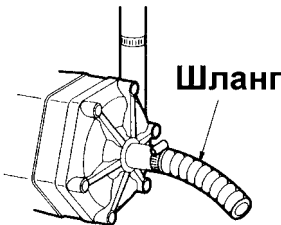



3. РАСПОЛОЖЕНИЕ НАСОСА ПРИ ЕГО МОНТАЖЕ

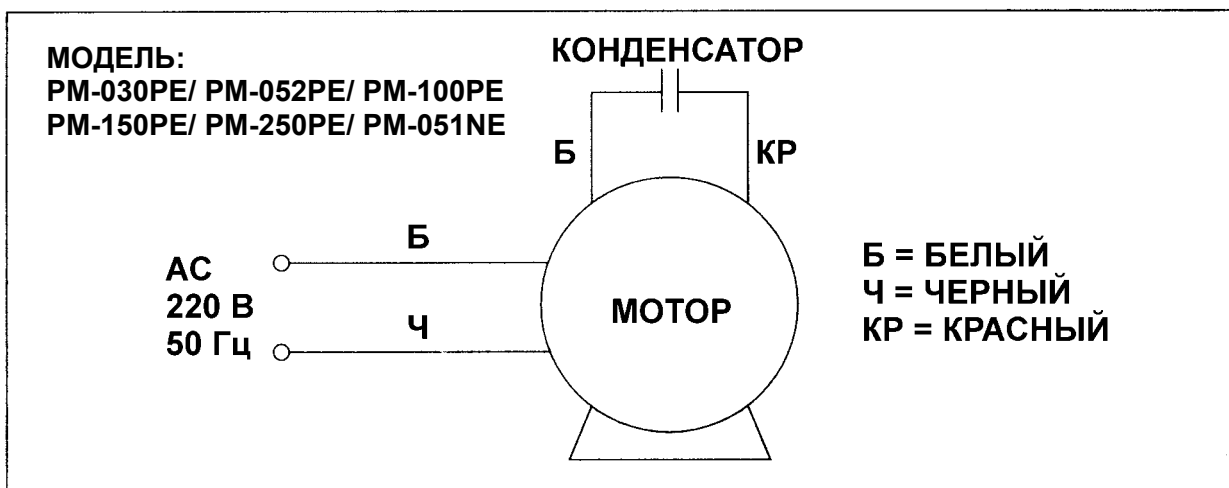


Допускается только горизонтальная установка с клеммной коробкой в верхнем положении.

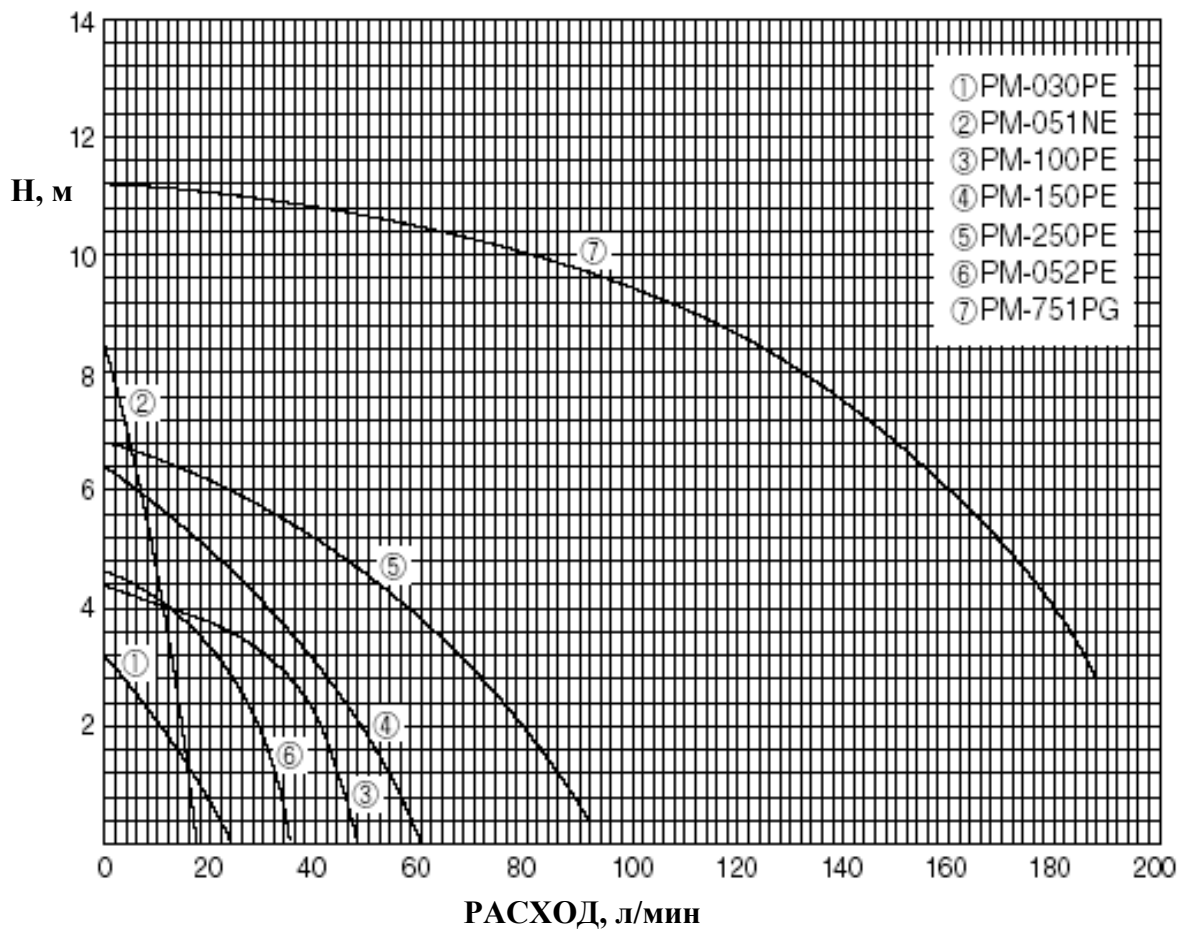
4. РУКОВОДСТВО ПО МОНТАЖУ

	<p>◆ Направление выхода потока жидкости может быть выбрано, однако, рекомендуется напорный патрубок направлять вверх. Тем самым, будет облегчен выход воздуха из насоса.</p>
	<p>◆ Присоединяемые шланги следует надежно закрепить на патрубке (например, при помощи хомута).</p>
	<p>◆ Для подсоединения со стороны всасывания используйте термостойкий толстостенный шланг, возможно, с внутренней нарезкой или гофрированный, т.к. шланг может сжиматься при работе.</p>
	<p>◆ Если давление на всасывании отрицательное (насос установлен выше уровня жидкости) используйте обратный клапан.</p>

4. ЭЛЕКТРИЧЕСКАЯ СХЕМА



6. ХАРАКТЕРИСТИКИ НАСОСОВ



8. НЕИСПРАВНОСТИ, ПРИЧИНЫ, УСТРАНЕНИЕ

(значок ■ указывает на то, что неисправность может быть устранена пользователем)

НЕИСПРАВНОСТЬ	ПРИЧИНА	УСТРАНЕНИЕ
Насос не включается	Активирована тепловая защита	■ Дайте мотору остыть (~ 20-30 мин)
	Дефектный провод	■ Замените провод
	Дефект мотора	Отремонтировать или заменить мотор
	Слишком низкое напряжение	■ Обратитесь в предприятие по энергоснабжению
Утечки жидкости	Дефект уплотнения корпуса насоса	■ Заменить уплотнение
	Ослаблены болты крепления корпуса насоса	■ затянуть болты
Насос не качает или подача слишком низкая	Скопление воздуха в насосе или трубе	■ Удалить воздух
	Воздух попадает в насос через неплотно присоединенный шланг на всасывании	■ Надежно закрепить шланг на всасывающем патрубке, крепко затянув хомут
	Дефект всасывающего шланга	■ Заменить шланг
	Заклинивание рабочего колеса	Разобрать насос, удалить грязь или инородное тело