

Wilo-ASP

Инструкция по монтажу и эксплуатации



Содержание:

1. Общие положения
2. Техника безопасности
3. Транспортировка и временное складирование
4. Сборка/ Установка
5. Пуск и остановка насоса
6. Техническое обслуживание
7. Разборка и сборка
8. Уплотнение насоса
9. Возможные неисправности и методы их устранения
10. Запасные части
11. Общий вид насосов серии ASP

1. Общие положения

Монтаж и ввод в эксплуатацию производится только квалифицированным персоналом!

1.1. Назначение

Насос серии ASP- горизонтальный/вертикальный, одноступенчатый/двухступенчатый, центробежный, с разъемом корпуса в плоскости оси рабочих органов, с лопастным колесом двухстороннего входа.

Насос поставляется на раме с мотором. Насос имеет сальниковое / торцовое уплотнение. Соединение насоса с мотором осуществляется через упругую муфту. Муфта имеет защитный кожух.

Центробежные насосы серии Wilo-ASP применяются для перекачивания чистой и слегка загрязненной воды и жидкостей, имеющих сходные с водой свойства по вязкости и химической активности, без твердых (абразивных) включений.

Насосы серии ASP применяются в:

- системах отопления и горячего водоснабжения
- системах охлаждения и холодного водоснабжения
- промышленных циркуляционных системах
- системах пожаротушения
- системах полива и ирригации и т.д.

1.2. Описание

1.2.1. Условное обозначение

	ASP	200	D	250	/4
Тип насоса					
Условный проход, мм					
Тип рабочего колеса					
Мощность мотора, кВт					
4/6 = 4-х/6-ти полюсный мотор					

2. Техника безопасности

Инструкция содержит все основные указания, которые должны соблюдаться при монтаже и эксплуатации. Перед монтажом и вводом в эксплуатацию следует внимательно ознакомиться с данной инструкцией.

Нормальная эксплуатация насоса гарантируется только при выполнении данной инструкции.

В данной инструкции описана эксплуатация насоса в стандартном исполнении. Тех. данные по различным возможным исполнениям насоса не приведены.

Соблюдайте не только указания, приведенные в данной инструкции, но и специальные указания по технике безопасности, принятые в вашем регионе.

2.1. Квалификация обслуживающего персонала

Персонал, проводящий монтажные работы, техобслуживание и ремонт должен иметь соответствующую квалификацию.

2.2. Условные обозначения

Все указания по технике безопасности, несоблюдение которых может привести к опасности для человека, обозначены символом:



Знак предупреждения об электрическом напряжении:



Требования, несоблюдение которых ведет к поломке насоса и нарушению функций, указываются знаком:

ВНИМАНИЕ !

2.3. Последствия из-за несоблюдения техники безопасности

Несоблюдение техники безопасности может повлечь за собой тяжелые последствия для человека и насоса и ведет к потере всяких прав на возмещение ущерба.

Возможные последствия:

- нарушение работы насоса
- возникновение несчастных случаев вследствие электрического, механического и бактериологического воздействия
- материальный ущерб, связанный с повреждением других устройств

2.4. Указания по технике безопасности для пользователя

Для предотвращения несчастных случаев необходимо соблюдать правила устройств электроустановок (ПУЭ), правила технической эксплуатации энергоустановок потребителей и правила техники безопасности при эксплуатации энергоустановок потребителей. Необходимо исключить любую вероятность поражения электрическим током. Необходимо соблюдать указания, содержащиеся в инструкциях местных энергетических компаний.

При обнаружении холодных/горячих узлов в насосе, необходимо установить защитные кожухи, для предотвращения их касания.

Упругая муфта должна быть закрыта защитным кожухом.

Любые утечки опасных (взрывоопасных, токсичных, горячих) жидкостей (например, через уплотнения вала) должны надежно отводиться и не представлять опасность для обслуживающего персонала и окружающей среды. Должны соблюдаться местные нормы и правила.

2.5. Указания по безопасности при инспекционных и монтажных работах

Все проверочные и монтажные работы должны проводиться квалифицированным персоналом после тщательного изучения инструкции по монтажу и эксплуатации. Работы по обслуживанию насоса проводить только после отключения насоса от электропитания и после полной остановки насоса.

Если насос контактирует с опасными средами, перед обслуживанием необходимо провести его дезактивацию.

После завершения работ необходимо установить защитные кожухи/ средства защиты и подготовить их к работе.

2.6. Самовольное изменение конструкции и изготовление запасных частей

Любые изменения конструкции насоса допустимы только после согласования с производителем. Оригинальные запасные части и авторизированные производителем комплектующие обеспечивают безопасность и надежность. При применении других запасных частей производитель не несет ответственности за возможные последствия и гарантийные обязательства.

2.7. Недопустимые режимы эксплуатации

Работоспособность и безопасность поставляемого насоса гарантируется только при полном соблюдении требований настоящей инструкции. Границы применения насоса изменению не подлежат.

3. Транспортировка и временное складирование

3.1. Транспортировка

3.1.1. Общие рекомендации



Во избежание несчастных случаев соблюдайте правила перемещения грузов, пользования грузоподъемными машинами,

-При проведении работ по транспортировке необходимо использовать перчатки, шлемы, обувь и другие необходимые средства защиты

-Ящики, обрешетка, поддоны или картонные коробки в зависимости от их размеров и конструкции должны транспортироваться вилочным погрузчиком или другим подъемно-транспортным оборудованием

-При транспортировке грузов весом более 30 кг необходимо использовать подъемно-транспортное оборудование, соответствующей грузоподъемности

-При транспортировке насоса использовать тросы с крюками. Зацепление крюков производить только за специальные транспортировочные отверстия на фундаментной плите. Перегибы, трение тросов об острые грани плиты, насоса не допускаются

Все элементы подъемно-транспортного оборудования должно пройти техническое освидетельствование.

-Нахождение персонала под перемещаемым грузом строго запрещено. Необходимо оградить монтажную зону от присутствия персонала в случае отцепления, разрыва тросов и падения груза. Груз не должен находиться в подвешенном положении дольше, чем это требуется для выполнения работ. Разгон и торможение подъемного механизма должны происходить плавно, чтобы исключить поражение персонала

-Если используется полиспаг, таль или другой аналогичный подъемный механизм, необходимо, чтобы подъем груза происходил в вертикальном направлении. Необходимо предотвращать колебания груза. Для этого может быть использована, например, вторая таль. Направление подъема при этом у обоих механизмов должно составлять менее 30% к вертикали.

3.1.2. Схема строповки

Подъемно-транспортное оборудование должно быть соответствующей грузоподъемности.

Вес насосной установки указан в каталоге, либо в спецификации. Во избежание деформации поднимайте насос, как показано на рис.1. Нельзя поднимать насос за проушины и свободные концы вала!

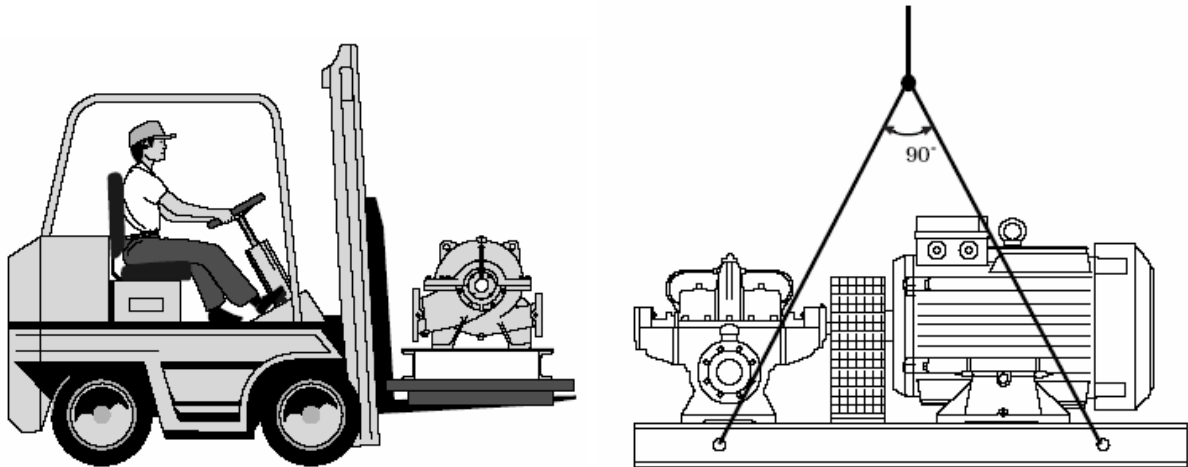


Рис. 1

3.2. Хранение

Насос хранить в чистом, сухом и теплом помещении, не подверженном вибрациям. Патрубки насосы необходимо закрыть технологическими заглушками, чтобы исключить попадание грязи или посторонних предметов в корпус насоса. Рекомендуется раз в неделю проворачивать вал насоса, чтобы исключить заедание и залипание подшипников.

Если требуется длительное хранение изделия, необходимо запросить у сервисной службы WILO дополнительные мероприятия по его консервации.

4. Сборка/ Установка

4.1. Подготовка к перевозке

Все патрубки и вспомогательные трубопроводы насоса должны быть очищены от грязи, смазаны антикоррозионной смазкой и иметь технологические заглушки, чтобы предотвратить попадание грязи, влаги и других посторонних предметов.

4.2. Распаковка и проверка

При получении изделия проверьте упаковку на наличие повреждений, которые могут возникнуть при транспортировке. При наличии повреждений, выясните их причину и сообщите об этом в WILO.

Проверьте комплектность изделия по отгрузочной спецификации и по комплекту поставки. При наличии расхождений и некомплектности сообщите об этом в WILO.

4.3. Размещение насоса

Внимание!

Насос должен быть установлен в сухом, отапливаемом и вентилируемом помещении. Помещение должно соответствовать нормам эксплуатации данного оборудования.

Необходимо обеспечить достаточное пространство вокруг установленного насоса для монтажа, демонтажа, обслуживания, проведения пусконаладочных и подъемно-транспортных работ.

4.4. Фундамент

Правильно изготовленный фундамент является важным фактором, влияющим на шумовые и вибрационные характеристики насоса.

Крепление агрегата к фундаменту должно быть достаточно прочным, чтобы обеспечить передачу усилий, инерционных сил и вибраций от насоса к фундаменту.

Насосный агрегат может быть установлен на фундаменте различными способами; при этом выбор способа зависит от размера насосного агрегата, места установки и требований по шуму/ вибрации см. рис.2.

Желательно фундамент устанавливать на цоколь.

Возможны технические изменения!

Для предотвращения передачи вибраций от насоса к конструкциям здания, между фундаментом и цоколем необходимо проложить виброизоляционный материал (резина, пробка и т.д.) толщиной около 5 см.

Между фундаментом и цоколем не должно быть звуковых мостов (штукатурки, кафеля, вспомогательных конструкций и т.д.).

Цоколь должен быть толщиной 15-25 см для агрегатов средних размеров и изготавливается из высококачественного бетона.

Фундамент изготавливается из высококачественного бетона (например В-160 класса 300).

Необходимо, изготовить горизонтальную, ровную поверхность фундамента, чтобы не деформировать раму насоса и не нарушить заводскую центровку.

При изготовлении фундамента необходимо учесть следующее:

-Размеры фундамента выполнять согласно указаниям на рис. 2

-Внутри фундамента необходимо заложить арматуру из стальных прутьев $\varnothing 12$. рис.4.

-Необходимо заложить отверстия под анкерные болты 4 или 6 штук $\square 80$ мм, глубиной 250-300 мм. Отверстия должны быть с фасками, выходящими за край рамы насоса. Фаска необходима для заливки раствора

-После затвердения раствора, удалите формы для отверстий под анкерные болты

-Разместите анкерные болты подходящего размера в отверстиях

-Установите агрегат на фундамент, подложите регулировочные шайбы и изоляцию. Шайбы должны быть толщиной не менее 10 мм и плотно прилегать к поверхностям рамы и фундамента, рис. 3

- Подключите всасывающий/напорный трубопроводы к фланцам насоса согласно п. 4.1.4.

Внимание!

Не заливаете раствором анкерные болты до тех пор, пока все трубопроводы не подсоединены к насосу.

- Установите гайки на анкерные болты и затяните до требуемой величины

- Залейте анкерные болты бетоном через фаски

- Для снижения вибраций после закрепления рамы на фундаменте, всю внутреннюю полость рамы можно залить известковым/ строительным раствором. Наличие пустот не допускается.

Неправильная установка насоса может привести к:

-Перегреву/ быстрому износу насоса и подшипников мотора, уплотнений

-Повышенной вибрации

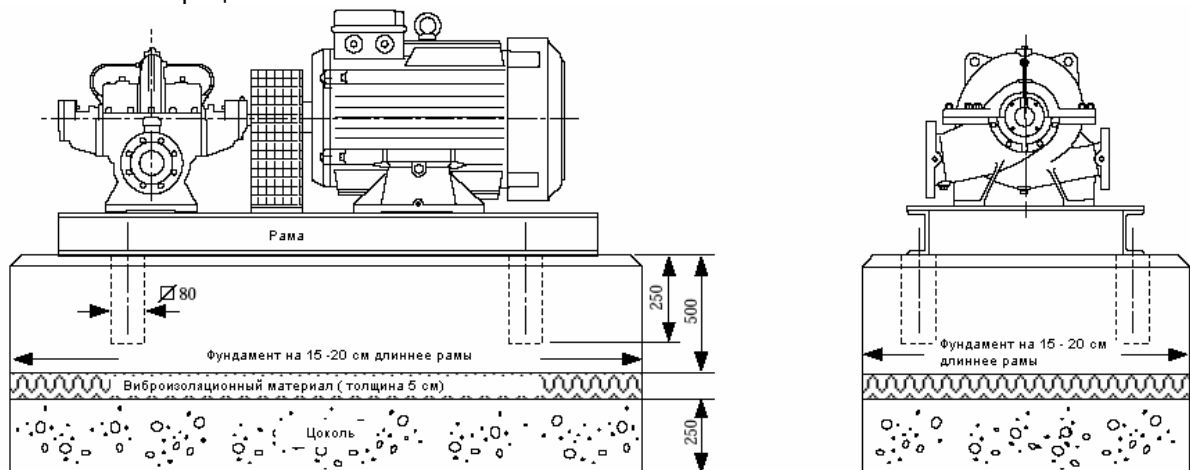
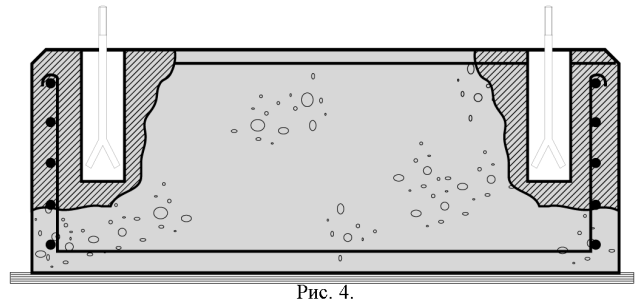
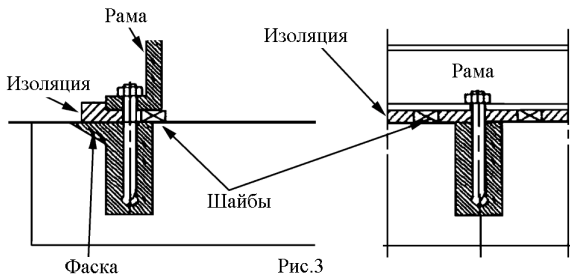


Рис. 2

Рис. 2.



Внимание! Дефектный фундамент или неправильная установка насосного агрегата на фундамент может стать причиной дефектов насоса. Это ведет к утрате гарантийных обязательств производителя!

4.5. Центрирование агрегата

Центрирование валов мотора и насоса при монтаже является обязательным условием для бесперебойной работы агрегата. Плохая центровка может привести к появлению повышенных вибраций, шума, перегреву подшипников, износу рабочего колеса. Таким образом, необходимо правильно отцентрировать муфту и проводить периодичный её контроль.

Упругая муфта не предназначена для корректировки неправильно отцентрированных валов насоса и мотора. Центрирование необходимо для того, чтобы вал насоса и мотора находились на одной оси (рис. 5).

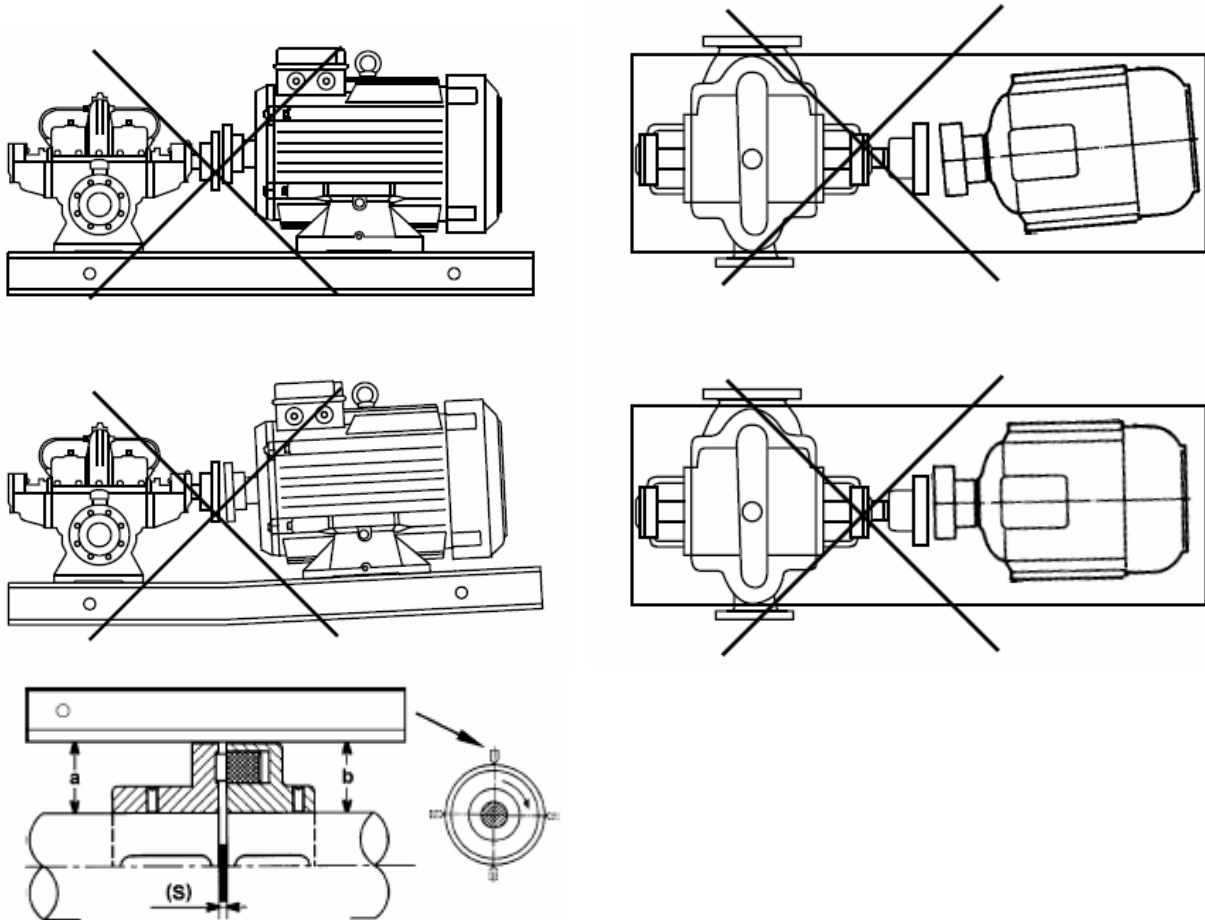


Рис.5

Центрирование проводится в следующей последовательности:

Возможны технические изменения!

- Для центровки нужно ослабить 4 болта на лапах мотора и пользуясь регулировочными шайбами добиться центровки валов
- Центровка агрегата проведена правильно, если линейка положенная на обе части муфты во всех её положениях находится на одном и том же расстоянии от вала. Зазор между двумя частями муфты (S) должен быть одинаковым, согласно тех. описанию на муфту. Проверку зазора осуществлять щупом, калибром, шаблоном, рис.5. Зазор установленный на заводе изготовителе $S=3-5$ мм.
- Радиальное и осевое отклонение между частями муфты не должно превышать значений установленных производителем муфты (0.1-0.15 mm).
- После 10 часов работы насоса необходимо провести проверку центровки муфты и при необходимости повторить центровку.

4.6. Трубопроводы

4.6.1. Подсоединение всасывающего и напорного трубопроводов

Передача механических напряжений от трубопроводов к патрубкам насоса недопустима, т.к. это может привести к внешним и внутренним деформациям насоса и нарушить его центровку.

Внимание! Насос не должен воспринимать вес трубопроводов и жидкости!

Внимание! Трубопроводы должны иметь опоры!

Трубопроводы должны иметь опоры вблизи патрубков насоса. После закрепления трубопроводов к насосу, необходимо слегка ослабить болтовые соединения крепления рамы к фундаменту для снижения механических напряжений.

Располагаемый кавитационный запас NPSHA должен быть всегда выше допустимого кавитационного запаса насоса NPSH.

Необходимо обеспечить как можно меньшее сопротивление во всасывающем трубопроводе (для этого трубопровод должен быть минимальной длины, иметь минимальное количество колен и быть снабженным запорной арматурой соответствующего размера) рис. 6.

Для перехода с одного диаметра трубопровода на другой, необходимо применять переходы (конусы, конфузоры, диффузоры). Во избежания образования воздушных мешков переходы на всасывающем трубопроводе делают в виде одностороннего конуса с горизонтальной верхней образующей (при горизонтальном монтаже).

Диффузоры и другие элементы трубопровода необходимо применять с углом раскрытия приблизительно 8° .

Диаметры трубопроводов и арматуры не должны быть меньше, чем диаметры всасывающего/напорного патрубка насоса.

Скорость течения жидкости не должна превышать 2 м/с во всасывающем трубопроводе и 3 м/с – в напорном трубопроводе. Более высокие скорости течения приводят к увеличению гидравлических потерь, что может привести к возникновению кавитации на входе в насос, потерям давления в напорном трубопроводе, шумам и вибрациям.

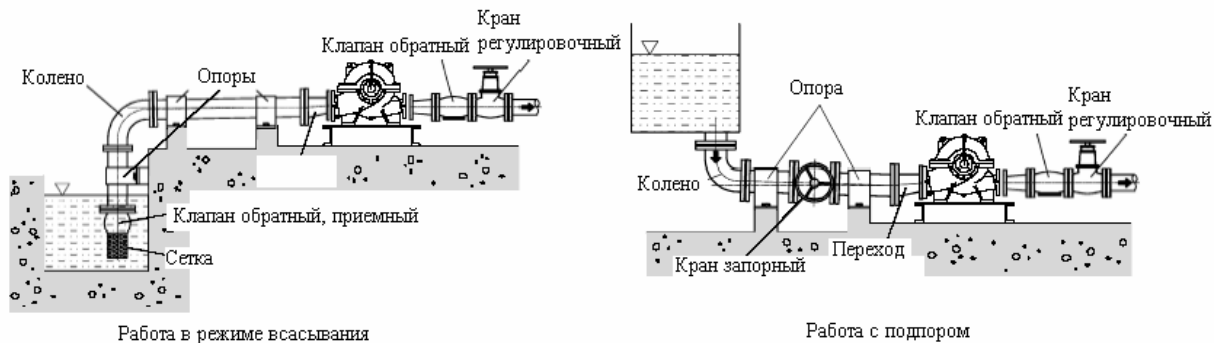


Рис.6

Уплотнение фланцевых соединений достигается при помощи прокладок из соответствующего материала, требуемого размера и толщины, которые устанавливаются между фланцами и болтами. Высовывание частей прокладки в проходное сечение трубопроводов не допускается.

Возможны технические изменения!

Тепловое расширение и вибрация трубопроводов должны учитываться и устраняться компенсаторами. Насос не должен воспринимать возникающие нагрузки.

Всасывающий патрубок должен быть герметичным, образование воздушных мешков не допускается. При работе в режиме всасывания рис. 6, всасывающий трубопровод необходимо прокладывать с подъемом 2%.

Запорный кран на всасывающем трубопроводе должен быть всегда открыт. Использовать его для регулирования подачи не допускается.

Кран для регулировки подачи устанавливается на напорном трубопроводе рядом с насосом.

Если напор насоса превышает 10 м или напорный трубопровод большой длины, то между насосом и запорным/регулирующим краном должен быть установлен обратный клапан. Он устанавливается для защиты насоса от гидравлических ударов и обратного течения жидкости при останове насоса.

Внимание!	После проведения монтажных, сварочных, паяльных, слесарных работ необходимо промыть все трубопроводы системы!
Внимание!	Перед подключением трубопроводов не забыть снять технологические заглушки с патрубков насоса!

Если на всасывающем трубопроводе установлен фильтр, то его необходимо промыть после нескольких дней эксплуатации насоса.

4.6.2. Дополнительная арматура и установка средств измерения

На трубопроводы и насос устанавливается дополнительная арматура:

-Для охлаждения, смазки и промывки уплотнений, дренажа

-Для регистрации рабочих параметров насоса (манометры, расходомеры, датчики давления, температуры и т.д.).

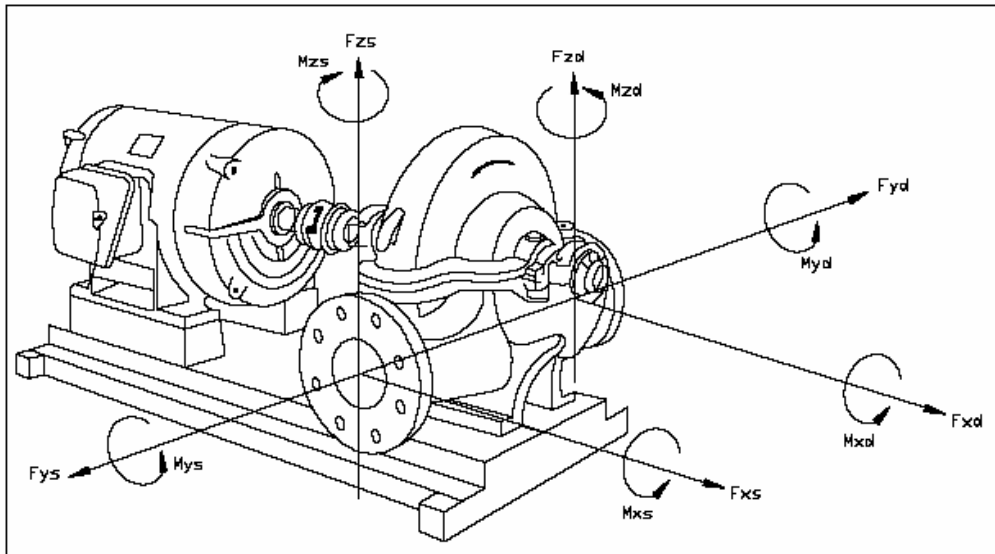
Манометры и вакуумметры должны быть герметично подсоединены к точкам измерения на патрубках насоса или трубопроводах. Для правильного измерения давления диаметр подводящей трубки должен быть около 8 мм. В целях безопасности и правильной работы манометра на трубку устанавливают запорный кран и кран для дренажа рис. 7.



Рис.7

4.6.3. Допустимые силы и моменты, действующие на фланцы насоса

На рис. 8 показано обозначение сил и моментов, действующих на фланцы насоса и их допустимые значения.



Силы и моменты	Размер фланцев								
	Допустимые значения сил (Н) и моментов (Нм)								
	50	80	100	150	200	250	300	350	400
Fx	710	1070	1420	2490	3780	5340	6670	7120	8450
Fy	890	1330	1780	3110	4890	6670	8000	8900	10230
Fz	580	890	1160	2050	3110	4450	5340	5780	6670
Fr	1280	1930	2560	4480	6920	9630	11700	12780	14850
Mx	460	950	1330	2300	3530	5020	6100	6370	7320
My	230	470	680	1180	1760	2440	2980	3120	3660
Mz	350	720	1000	1760	2580	3800	4610	4750	5420
Mr	620	1280	1800	3130	4710	6750	8210	8540	9820

Рис.8

4.7. Электрическое подключение



Электрическое подключение и обслуживание должно проводиться квалифицированным электротехническим персоналом. Необходимо соблюдать правила устройства электроустановок (ПУЭ), правила технической эксплуатации электроустановок потребителей и правила техники безопасности при эксплуатации электроустановок потребителей, также местные нормы и правила.

- Кабель эл. питания прокладывается таким образом, чтобы он не касался трубопроводов, корпуса насоса и мотора
- Все необходимые данные на мотор (частота, напряжение, номинальный ток) указаны на его шильдике
- Необходимо, чтобы частота, напряжение, номинальный ток электросети соответствовали данным, указанным на шильдике мотора
- Произвести внешнюю защиту плавкими предохранителями согласно правилам технической эксплуатации энергоустановок потребителей
- Сечение присоединительных проводов подбирается в соответствии с энергопотреблением насоса



Обязательно произвести защитное заземление

- Электрическая схема подключения показана в клеммной коробке мотора
- Рекомендуется установка датчиков контроля температуры РТ100 в подшипники мотора.

Возможны технические изменения!

4.8. Заливка насоса



Даже кратковременная работа всухую может повредить торцевое уплотнение насоса. Перед пуском насос и всасывающий трубопровод необходимо заполнить перекачиваемой жидкостью.

При работе в режиме всасывания, насос и всасывающий трубопровод можно заполнить используя вакуум насос, при этом сальниковое уплотнение должно быть герметично или иметь дополнительное уплотнение.

При отсутствии вакуума, насос необходимо залить следующим способом:

-Заполните насос и всасывающий трубопровод через отверстие для заливки, расположенного на верхнем корпусе насоса, при этом необходимо открыть отверстие для дренажа воздуха.

-Залив системы/ насоса горячей жидкостью проводить медленно, чтобы элементы системы нагревались постепенно и исключались температурные деформации

-После залива насоса, прокрутить рукой вал насоса два- три раза

-После полного удаления воздуха (из отверстия дренажа воздуха будет вытекать вода) из насоса и всасывающего трубопровода, закрыть отверстие залива и дренажа

При работе с подпором необходимо закрыть кран на напорном трубопроводе, открыть краны дренажа воздуха на корпусе насоса, открыть запорный кран на входе в насос, закрыть краны дренажа воздуха после залива системы, прокрутить рукой вал насоса два- три раза.

Внимание!

В зависимости от температуры перекачиваемой жидкости и давления в системе из плохо закрытого отверстия для дренажа воздуха могут выходить струя горячей жидкости под давлением. Предпринять меры против возможного ошпаривания!

4.9. Окончательный контроль

Перед запуском насоса необходимо проверить:

-Наличие необходимого объема смазки в подшипниках

-Центровку муфты, в пределах допуска, установленного производителем муфты

-Правильность направления вращения вала насоса

-Наличие установленного защитного кожуха на муфте

-Правильность установки средств измерения (датчиков, расходомера и т.д.) на трубопроводах

-Отсутствие технологических заглушек на всех рабочих трубопроводах

-Запорный кран на выходе насоса должен быть закрыт

5. Пуск и остановка насоса

Пуск насоса производится только после заполнения насоса и всасывающего трубопровода см. п.4.8.

Последовательность работ при запуске:

-Проверьте, что запорный кран на напорном трубопроводе закрыт

-Запустите мотор

-Медленно откройте запорный кран на напорном трубопроводе

-Проверьте утечки через сальниковое уплотнение. Если сальниковая набивка новая и есть значительные утечки, не спешите затягивать набивку, дайте приработаться уплотнению, пока утечки не уменьшатся.

Остановка насоса

-Закройте запорный кран на напорном трубопроводе

-Выключите насос

5.1. Общие правила эксплуатации насоса

5.1.1. Работа насоса всухую



Работа насоса всухую недопустима.

5.1.2. Установка регулировочного крана

Регулирование подачи краном на всасывающем трубопроводе недопустимо.

Регулирование краном (дросселированием) на всасывающем трубопроводе применяется в тех случаях, когда давление на входе слишком велико.

Наиболее простым и надежным в эксплуатации регулированием является установка регулировочного крана на напорном трубопроводе. По мере закрытия/открытия крана происходит увеличение/уменьшение сопротивления сети и уменьшение/увеличение подачи насоса.

5.1.3. Повторный запуск насоса в случае возникновения неисправности

Пусковое устройство насоса должно быть выполнено так, чтобы исключить самопроизвольное включение насоса после возникновения/устранения неисправности, связанной с электропитанием (пример: скачки напряжения).

6. Техническое обслуживание

6.1. Общие сведения

-Обслуживание, ремонт должен проводить персонал, изучивший данную инструкцию

-Составив план технического обслуживания, можно избежать дорогостоящих ремонтных работ, и затратить минимум средств на техническое обслуживание и добиться бесперебойной работы насоса.



Перед проведением работ по техническому обслуживанию отключите насос, примите меры против несанкционированного включения насоса. Проведение технического обслуживания работающего насоса недопустимо



В зависимости от условий эксплуатации и/или установки (температуры перекачиваемой среды) насос может сильно нагреться.

Не прикасайтесь к насосу, можно обжечься

6.2. Ежедневные проверки

Необходим постоянный контроль за работой насоса. Обслуживающий персонал должен немедленно докладывать об изменениях в работе насоса.

Резкий рост температуры подшипников является очевидным признаком неисправности.

Необходим постоянный контроль за объемом утечек через сальниковым уплотнением. Утечки через сальниковое уплотнение гарантируют смазку и охлаждение.

6.3. Полугодичные проверки

Необходимо проводить полугодичный контроль за состоянием сальникового уплотнения, при необходимости проводить подтяжку сальникового уплотнения и замену сальниковой набивки.

Необходимо проводить полугодичный контроль центровки насоса.

Необходимо проводить полугодичный контроль за состоянием количества и консистенции смазки подшипников насоса, мотора, при необходимости проводить замену смазки. Дополнительные сведения см. шильдик мотора.

6.4. Ежегодные проверки

К перечню полугодичных работ добавляются следующие работы:

-Вынуть подшипники, прочистить их и проверить на наличие дефектов. Тщательно прочистить корпуса подшипников; после чего проверить их на наличие царапин и на износ, подшипники необходимо смазать маслом или смазкой для предотвращения попадания в них грязи и влаги

-Сальниковую набивку заменить, защитные втулки проверить на износ, при необходимости заменить,

-Провести центровку насоса

-Протестировать измерительные приборы, в случае неисправности заменить



6.5. Капитальный ремонт

Срок проведения капитального ремонта точно указать крайне сложно, т.к. на это влияют множество факторов (перекачиваемая жидкость, режимы работы, качество проведения регламентных работ и т.д.)

Некоторые насосы, работающие в жестких условиях, могут требовать капитального ремонта каждый месяц, в то время как другие насосы требуют капитального ремонта раз в два года или даже реже.

6.6. Уплотнительные кольца

Уплотнительные кольца расположены в корпусе и, в зависимости от исполнения, на рабочем колесе. Эти кольца устанавливаются с минимальным зазором для повышения КПД насоса. С износом уплотнительных колец, зазоры увеличиваются, происходит рециркуляция перекачиваемой жидкости с напорной стороны на всасывающую. Степень износа колец зависит от типа перекачиваемой жидкости. Номинальные зазоры для различных размеров уплотнительных колец приведены ниже:

Номинальный внутренний диаметр уплотнительного кольца (мм)	Номинальный диаметральный зазор (мм)
50	0.26
100	0.42
150	0.46
200	0.52
250	0.56
300	0.60
350	0.60
400	0.66
450	0.70
500	0.85

Примечание:

Вышеуказанные зазоры приведены для уплотнительных колец/рабочих колес из разнородных металлов.

7. Разборка и сборка

Не рекомендуется разбирать насос, если нет в этом явной необходимости.

7.1. Разборка

Разборку проводить аккуратно. Предварительно необходимо закрыть всасывающий и напорный краны и слить перекачиваемую жидкость из насоса. Разборку насоса можно производить без отсоединения всасывающего и напорного трубопровода. Последовательность разборки насоса нужно производить следующим образом:

- Снимите муфту и дополнительные трубки с верхнего корпуса
- Снимите крышку сальника
- Снимите верхние обечайки корпусов подшипников
- Раскрутите и снимите болты верхнего и нижнего корпуса насоса и выньте установочных штифта. После чего можно снять верхнюю часть корпуса, аккуратно подняв ее так, чтобы не повредить внутренние детали
- Выньте ротор и перенесите в безопасное место для работы. Ротор нужно разбирать аккуратно, чтобы не повредить рабочие колеса, защитные кольца и другие детали
- Развинтите и снимите корпус подшипников с обоих концов ротора
- Снимите контргайку, шайбу вала и подшипники с ротора
- Снимите разбрызгиватель
- Снимите защитные кольца корпуса
- Сальниковую набивку можно удалить из втулки вместе с кольцами гидрозатвора. Открутите втулки с вала и проследите, чтобы резьба во втулках была нарезана в разных направлениях: правая и левая, с отметками на них.
- После этого рабочее колесо можно беспрепятственно снять. Рабочее колесо запрессовано на валу, поэтому рекомендуется использовать специальный съемник.

При разборке необходимо пометить детали и записывать порядок их снятия.

7.2. Сборка роторной части

Сборка производится в порядке обратном разборке. При сборке необходимо соблюдать следующие указания:

- Прочистите корпуса подшипников и корпус насоса.
- Замените набивку сальника.
- Прочистите подшипники и заполните их соответствующей смазкой. Если осевые и радиальные зазоры слишком велики, замените подшипники.
- Проверьте внутренний диаметр уплотнительных колец корпуса и рабочего колеса. Диаметральный зазор не должен превышать 1 мм, в противном случае замените рабочие кольца или все вместе.
- Все прокладки нужно заменить.
- Проверьте втулки вала. При большом износе замените их.
- Рабочие колеса нужно установить на валу насоса так, чтобы они вращались в правильном направлении.
- Во избежание искривления вала все соединения должны быть перпендикулярны оси вала, а рабочее колесо и втулки не нужно чрезмерно затягивать. Это может привести к разрушению металла и самих соединений, созданию больших моментов на валу. Вал может изогнуться под действием этих моментов и появятся вибрации. Кроме того это может приводить к износу внутренних поверхностей.

7.3. Сборка корпуса насоса

Аккуратно установите верхний корпус насоса. Последовательность затяжки болтов согласно нормам. После работы насоса через некоторое время необходимо повторно провести затяжку болтов.



После завершения работ необходимо опять установить все устройства защиты.

7.4. Рекомендуемые смазки

Смазки

Производитель	Тип смазки
1. Atlantic Refining Co.	Atlantic Lubricant 54
2. Cities Service Oil Co.	Trojan Grease H-2
3. Continental Oil Co.	Conco Super Lube
4. Gulf Oil Corp.	Gulf Supreme Grease No. 2
5. Mobile Oil Co.	Mobilux Grease No. 2
6. Pennzoil Co.	Pennzoil 705 HDW
7. Phillips Petroleum Co.	Philube Multi-Purpose Lubricant
8. Quaker State Oil Refining Corp.	Quaker State Multi-Purpose Lubricant
9. Shell Oil Co. Inc.	Shell Alvania Grease 2
10. Sinclair Refining Co.	Litholine MP Grease
11. Standard Oil Co. California	Chevron Industrial Grease Med.
12. Sun Oil Co.	Sun72 XMP Grease or Prestige 42
13. Texaco, Inc.	Texaco Novatex Grease

Примечание:

Не смешивайте смазки, пока насос находится в работе. Если необходимо использовать смазку другого производителя, нужно промыть подшипники и корпуса керосином и полностью заменить смазку.

Масла

Производитель	Тип масла
1. American Oil Co.	American Industrial Oil No. 15

Возможны технические изменения!

2. Atlantic Refining Co.	Atlantic Hytherm Oil – C
3. Cities Service Oil Co.	Pacemaker Oil No. 1
4. Continental Oil Co.	Conoco Dectol 15 R & O
5. Gulf Oil Corporation	Gulf Harmony 44
6. Mobile Oil Co.	Mobil DTE Oil Light
7. Pennzoil Co.	Pennbell SFI 8
8. Phillips Petroleum Co.	Magnus Oil, Grade Light
9. Quaker State Oil Refining Corp.	Quaker State Motor Oil SAE 10W
10. Richfield Oil Corporation	Eagle Oil R & O, No. 10
11. Shell Oil Co., Inc.	Shell Tellus Oil Grade 27
12. Texaco, Inc.	Texaco Regal Oil A (R&O)

8. Уплотнение насоса

8.1. Сальниковое уплотнение

Одна из самых распространенных причин выхода из строя центробежного насоса – это проблемы с сальниковым уплотнением. Условия, при которых возникают неисправности сальника, следующие:

-Биение вала из-за износа подшипников, изогнутого вала или плохой центровки. Его можно без труда проверить: отсоедините муфту и проверьте центровку, потом установите датчик на корпусе насоса рядом с сальником, чтобы определить радиальное биение вала

-Вал или втулки вала изношены

-Большие вибрации вала из-за разбалансировки ротора, кавитации, работы в режиме очень малых или очень больших подач или нестабильности параллельной работы

-Закупорка водяного затвора или неправильное его размещение, в результате чего жидкость не поступает в сальник. Наличие грязи или абразивных частиц в затворной жидкости влечет за собой повреждение вала или втулок вала

-Чрезмерная затяжка крышки сальника, что не пропускает жидкость для смазки и охлаждения сальника. Неисправностей подобного рода можно избежать, если производить ежедневные и ежечасные проверки работы насоса, не забывая о том, что утечки необходимы для надлежащей работы сальника.

-Неправильно подобранная набивка по давлению, температуре или скорости стирания

-Неправильная набивка сальника из-за слишком коротких отдельных сальниковых колец и больших зазоров между их концами или из-за смещения соединений колец.

8.2. Установка сальниковой набивки

-Снимите крышку с сальника.

-При помощи спец. инструмента удалите старые набивочные кольца

-Снимите кольцо гидрозатвора, а затем продолжите удалять набивку при помощи инструмента

-После удаления набивки проверьте втулку на наличие повреждений. Если втулка вала или вал нельзя очистить, его нужно заменить. Размеры набивки уточняйте в соответствии со спецификацией на насос

Подготовка новой набивки

-Плотно оберните набивку вокруг оправки рис.9, который должен быть одного размера с валом насоса или втулкой вала. Число витков должно быть достаточным для заполнения набивочной камеры сальника. Разрежьте набивку по одной стороне для формирования отдельных колец

-Соберите составные набивочные кольца насоса. Каждое кольцо устанавливается отдельно.

Соединения колец должны быть смещены на 90° относительно друг друга, прокладка затянута, а кольцо сжато. Убедитесь, что кольцо гидрозатвора установлено правильно. Установите оставшиеся набивочные кольца и затяните крышку сальника от руки.

-Необходимо обеспечить рекомендуемые утечки через сальниковое уплотнение. Если сальник перегревается при пуске, остановите насос и ослабляйте плотность его набивки до появления утечек. Осуществите повторный пуск, только если есть достаточные протечки через набивку.

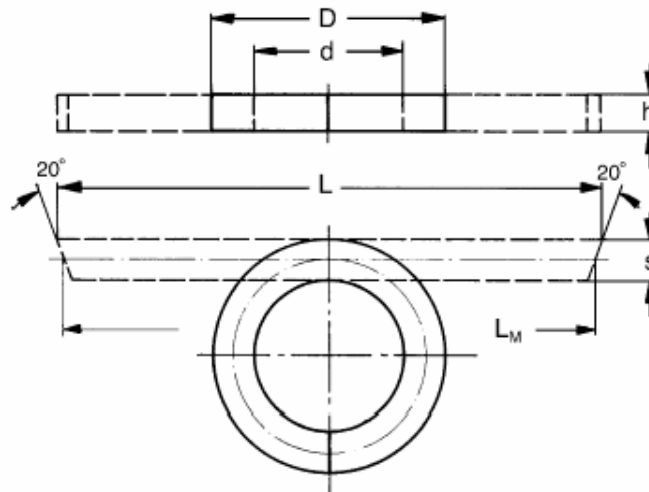
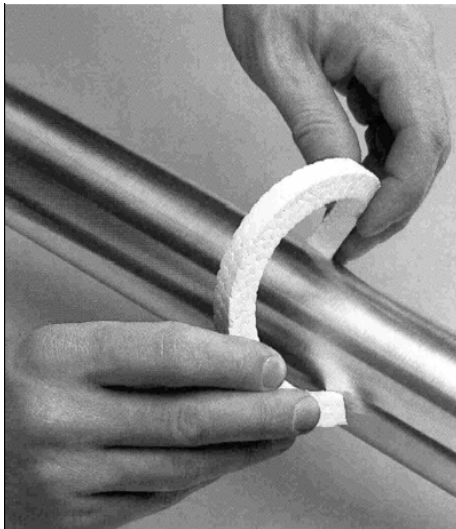


Рис.9

Допускаемые утечки

Давление, фунт/дюйм ² (кПа)	(см ³ /мин)
0-60 (0-400)	4
61-100 (401-700)	190
101-250 (701-1700)	470

8.3. Торцовое уплотнение

Насосы, перекачивающие опасные, специальные жидкости либо жидкости, протечка которых через сальник не допустима, часто оснащены торцовыми уплотнениями.

Существует множество видов конструкций торцовых уплотнений для различных применений. В любом случае, при монтаже и замене торцовых уплотнений всегда нужно точно соблюдать инструкции производителя. Если в насосе используется торцовое уплотнение, то оно обычно не требует дополнительных настроек и специального обслуживания. При торцовом уплотнении возможны незначительные утечки.

Возможные неисправности уплотнений и методы их устранения:

Неисправности	Возможные причины	Методы устранения
Насос не перекачивает жидкость	В насосе и во всасывающем трубопроводе воздух (слабая или поврежденная набивка, пропускающая воздух при всасывании), не герметичность фланцев и т.д.	Затяните или замените набивку и снова залейте насос
Насос обеспечивает недостаточную подачу	Через сальник проникает воздух в насос Поврежденная набивка сальника	Проверьте наличие протечек через сальник. Если после соответствующей настройки протечек не обнаружено, возможно, требуется заменить набивку. Промежуточное кольцо могло засориться или сместиться, возможно требуется правильно его установить. Вал или втулка вала могла быть повреждена, в результате чего воздух попадает в насос. Замените набивку и проверьте гладкость вала или втулки вала.



Неисправности	Возможные причины	Методы устранения
Недостаточное давление на выходе насоса	Поврежденная набивка сальника	см. предыдущий пункт
Насос недолго работает и останавливается	Через сальник проникает воздух в насос	см. предыдущий пункт
Насос потребляет много электроэнергии	Слишком плотная набивка сальника	Ослабьте крышку и затяните ее необходимым усилием. При отсутствии протечек проверьте набивку, втулку, вал.
Большие протечки через набивку	Поврежденная набивка сальника Неподходящий материал набивки Вал или втулка вала с задирами	Замените изношенную набивку. Замените набивку, поврежденную из-за отсутствия смазки. Замените неправильно установленную набивку. Замените набивку на набивку из нужного материала для перекачиваемой жидкости. Обработайте на токарном станке, отшлифуйте или замените втулку/вал.
Перегрев сальника	Высокая плотность набивки Через сальник нет протечек Неправильный материал набивки Недостаточный объем охлаждающей воды Сальник неправильно набит	Ослабьте затяжку сальника. Ослабьте затяжку сальника и замените поврежденную набивку. Узнайте материал набивки у производителя насосов для данной жидкости. Проверьте, открыты ли клапаны на линии всасывания. Осуществите набивку сальника еще раз.
Набивка слишком быстро изнашивается	Вал или втулка вала изношена или с задирами Нет или недостаточно смазки и охлаждения сальника Неправильная набивка Неправильный материал набивки Сильное изменения давление в трубопроводах охлаждения уплотнений	Обработайте или замените. Произведите набивку, убедившись, что ее плотность допускает некоторые протечки. Произведите набивку заново, убедившись, что старая набивка полностью удалена и камера очищена. Уточните у производителя насосов или набивки. Устраните причину пульсаций.



9. Возможные неисправности и методы их устранения

Насос не обеспечивает требуемую подачу							
Неравномерная подача							
Мотор перегружен							
Протечки в насосе							
Вибрации							
Слишком высокая температура корпуса насоса							
Возможные причины			Метод устранения				
X	X			X	X	Насос и всасывающий трубопровод недостаточно заполнены	Проверить и заполнить насос/ всасывающий трубопровод перекачиваемой жидкостью
X	X			X		Воздушные мешки во всасывающем трубопроводе	Проверить и удалить воздух из всасывающего трубопровода
X	X			X	X	Слишком низкое давление на входе в насос	Проверить, чтобы располагаемый кавитационный запас NPSHA был всегда выше допустимого кавитационного запаса NPSH. Уменьшить гидравлические потери на входе в насос (увеличить диаметр трубопроводов, арматуры и т.д.)
X				X		Неправильное направление вращения электромотора	Поменять местами 2 фазы в клеммной коробке мотора
X	X	X				Мотор работает на двух фазах	Проверить подачу электропитания к мотору, заменить вышедшие из строя предохранители
X						Частота вращения электромотора недостаточная	Проверить параметры эл. сети
X				X		Слишком высокое давление на выходе из насоса	Проверить напорный трубопровод на наличие в нем посторонних предметов. Полностью открыть регул. арматуру. Уменьшить противодавление давление в системе.
		X		X		Слишком низкое давление на выходе из насоса	Прикрыть регул. кран. Установить рабочее колесо меньшего размера. Обратиться в службу сервиса Wilo.
X				X	X	Засорены трубопроводы и арматура	Проверить, демонтировать и прочистить.
				X	X	Недостаточная подача	Проверить всасывающий и напорный трубопроводы, арматуру.
X						Износ уплотнительных колец	Рекомендуется ремонт насоса
	X	X	X	X		Заедание или коррозия мотора	Демонтировать, проверить и отремонтировать. Проверить нагрузку на фланцы.
	X	X	X	X		Слишком высокая нагрузка на фланцы	Проверить соединения насоса и трубопроводов Уменьшить силы/усилия от трубопровода (изменить размещение трубопровода, установить опоры, компенсаторы и т.д.)
			X			Негерметичное уплотнение вала	Подтянуть сальник, заменить набивку. Проверить и при необходимости заменить все детали торцового уплотнения (работа в сухую не допускается)
X			X			Негерметичное уплотнение корпуса	Заменить уплотнение между корпусами насоса
	X	X	X	X		Повреждены подшипники электромотора	Проверить и заменить подшипники (размер и модель должны соответствовать ранее используемым)
		X			X	Слишком высокая плотность или вязкость перекачиваемой среды	Обратиться за консультацией в сервисную службу Wilo
				X		Нарушена центровка	Проверить и провести центровку
				X		Некачественный монтаж насоса на фундамент	Проверить установку насоса на фундамент: затянуть анкерные болты заменить анкерные болты проверить закрепление

Если возникшая неисправность не описана в таблице, свяжитесь со службой сервиса WILO.

10. Запасные части

Минимальный комплект запасных частей для центробежного насоса должен включать набор уплотнительных колец, набор защитных втулок и набор подшипников. Часто желательно иметь полный комплект вращающихся деталей и сальниковую набивку.

Возможны технические изменения!

11. Общий вид насосов серии ASP

Насосы серии ASP показаны рис. 10.

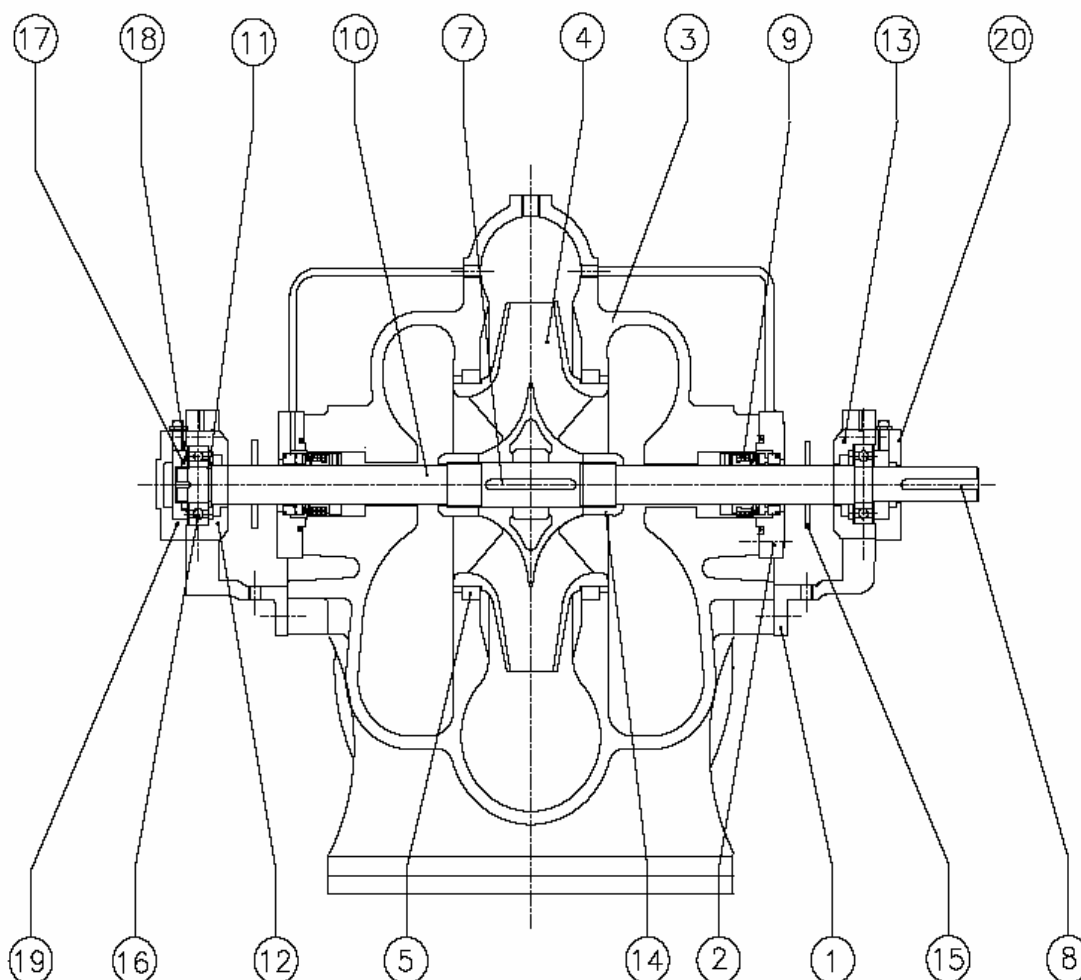


Рис.10

Номер детали	Деталь	Кол-во	Рекомендуемые запасные части
20	Крышка подшипника	1	
19	Крышка подшипника	1	
18	Стопорная шайба	1	
17	Контргайка	1	
16	Подшипник	2	*
15	Разбрызгиватель	2	
14	Гайка рабочего колеса	2	
13	Корпус подшипника	1	
12	Корпус подшипника	1	
11	Упорное кольцо	1	
10	Вал	1	
9	Торцовое уплотнение	2	*
8	Шпонка муфты	1	
7	Шпонка рабочего колеса	1	
5	Уплотнительное кольцо	2	*
4	Рабочее колесо	1	*
3	Корпус насоса	1	
2	Крышка уплотнения	2	
1	Корпус подшипника	2	

Возможны технические изменения!



ПАСПОРТ / ГАРАНТИЙНЫЙ ТАЛОН

Наименование изделия: Насос серии ASP

Назначение: Горизонтальный, центробежный, двухстороннего входа, с осевым разъемом, для перекачивания воды и жидкостей, имеющих сходные с водой свойства по вязкости и химической активности

Изготовитель: WILO AG D-44263, Dortmund, Nortkirchenstr. 100, Германия

Арт - номер изделия _____ / **Сер. номер** _____

Импортер: ООО «ВИЛО РУС», 129110, Москва, пр. Мира, д. 68, стр. 3

Сертификат соответствия: РОСС DE.АИ50.В01826

ГОСТ Р МЭК 60335-2-51-2000, ГОСТ Р 51318.14.1-99,

ГОСТ Р 51318.14.2-99, ГОСТ Р 51317.3.2-99, ГОСТ Р 51317.3.3-99

Описание изделия: подробная информация указана в каталоге и на фирменной табличке изделия

Срок службы: _____

Дата продажи: _____

Название, адрес торгующей организации: _____



Печать торгующей организации, подпись продавца: _____

Внимание: Гарантийный талон действителен в том случае, если он правильно заполнен: имеется дата продажи, печать и адрес продавца, указаны артикул и серийный номер изделия.

1. **ООО «ВИЛО РУС»** осуществляет гарантийное обслуживание на всей территории Российской Федерации через авторизованные Сервис-центры. Гарантийное обслуживание включает в себя бесплатный ремонт или, при невозможности ремонта, замену насосного оборудования, поставленного **ООО «ВИЛО РУС»** в Россию. Гарантийный срок исчисляется от даты продажи оборудования, которая подтверждается печатью и соответствующей записью Продавца в Гарантийном талоне. Гарантийный срок на насосы составляет - 24 месяца, приборы автоматики и управления - 12 месяцев, запасные части - 6 месяцев.
2. Все узлы и компоненты, являющиеся частью заявленного на гарантийный ремонт оборудования, замененные в течение гарантийного срока, наследуют гарантийный срок и условия гарантийного обслуживания в целом, т.е. ни на данные узлы и компоненты, ни на данное оборудование в целом не предусматривается продление гарантийного срока.
3. На все виды промышленного оборудования **ООО «ВИЛО РУС»** для проведения пусконаладочных работ, рекомендует привлекать обученных специалистов Сервис-центров и Сервис-партнеров на договорной основе.
4. Гарантийное обслуживание не производится в следующих случаях:
 - Нарушение требований, изложенных в «Инструкции по монтажу и эксплуатации»;
 - При отсутствии оригинала правильно заполненного гарантийного талона, при несоответствии сведений в гарантийном талоне учетным параметрам изделия (наименование, серийный номер, дата и место продажи), при невозможности однозначной идентификации изделия, при наличии в гарантийном талоне незавершенных исправлений, при истечении гарантийного срока;
 - При отсутствии документов подтверждающих покупку изделия (накладной, чека);
 - При повреждении, перенесении, отсутствии, не читаемости серийных номеров на табличках оборудования;
 - Если заявленная неисправность не может быть продемонстрирована;
 - Если нормальная работа оборудования может быть восстановлена его надлежащей настройкой и регулировкой, восстановлением исходной информации в доступных меню, очисткой изделия от пыли и грязи, проведением технического обслуживания изделия;
 - Если неисправность возникла вследствие попадания посторонних предметов, веществ, жидкостей, под влиянием бытовых факторов (влажность, низкая или высокая температура, пыль, животные, насекомые), невыполнение требований ГОСТ 13109-97 в сети электропитания, стихийных бедствий, недостатка технического опыта сотрудников эксплуатирующей организации или пользователя (в том числе и в плане установки и монтажа);
 - При обнаружении на изделии или внутри его следов ударов, небрежного обращения, естественного износа, постороннего вмешательства (вскрытия), механических, коррозионных и электрических повреждений, самостоятельного изменения конструкции или внешнего вида;
 - При неполной комплектности изделия, отсутствии технической документации.
 - Если неисправность возникает при сопряжении оборудования, указанного в гарантийном талоне, с иным оборудованием, самостоятельных попытках модернизации, либо из-за взаимной несовместимости изделий;
 - Если работа оборудования не отвечает субъективным представлениям, надеждам и ожиданиям покупателя;
 - Если неисправность оборудования возникла в результате использования неподходящих (неоригинальных) расходных материалов, ламп, предохранителей, прокладок, уплотнений и заменяемых частей, либо естественного износа изделий и частей с ограниченным сроком эксплуатации, а так же при использовании изделия, предназначенного для бытового использования в производственных или профессиональных целях.;
 - Использование приборов управления и защиты других производителей, не отвечающих требованиям WILO, изложенным в технической документации на оборудование, повреждения в результате неисправности или конструктивных недостатков систем, в составе которых эксплуатируется оборудование;
 - Во всех перечисленных случаях компания, осуществляющая гарантийное обслуживание оставляет за собой право требовать возмещения расходов, понесенных при диагностике, ремонте и обслуживании оборудования, исходя из действующего прейскуранта;
5. Гарантийное обслуживание не распространяется на лампы накаливания, предохранители, расходные материалы и уплотнительные прокладки.
6. Все, поставляемые изделия, являются работоспособными, комплектными и не имеют механических повреждений. Если в течение пяти дней со дня покупки, покупателем не были предъявлены претензии по комплектации товара, внешнему виду, наличию механических повреждений, то в дальнейшем такие претензии не принимаются.
7. **ООО «ВИЛО РУС»** не несет ответственности за возможные расходы, связанные с монтажом и демонтажом гарантийного оборудования. Настоящая гарантия, ни при каких условиях, не дает право на возмещение убытков, связанных с использованием или невозможностью использования купленного оборудования.
8. Список авторизованных центров осуществляющих гарантийное обслуживание находится на обложке Инструкции по монтажу и эксплуатации.