

Wilo- Stratos Stratos-D Stratos-Z



2 030 388 / 0207

Возможны технические изменения!

Высокоэффективный насос Wilo-Stratos

Содержание:

1. Общие сведения

- 1.1 Область применения
- 1.2 Технические параметры насосов
 - 1.2.1 Условные обозначения
 - 1.2.2 Технические данные

2. Техника безопасности

- 2.1 Расшифровка обозначений, приведенных в данной инструкции
- 2.2 Квалификация персонала
- 2.3 Опасности при несоблюдении рекомендаций по технике безопасности
- 2.4 Рекомендации по технике безопасности для пользователя
- 2.5 Рекомендации по технике безопасности при техническом обслуживании и монтаже
- 2.6 Самовольное изменение конструкции и изготовление запасных частей
- 2.7 Недопустимые способы эксплуатации

3. Транспортировка и хранение

4. Описание изделия и комплектующих

- 4.1 Описание насоса
 - 4.1.1 Виды регулирования перепада давления
 - 4.1.2 Другие экономичные режимы работы
 - 4.1.3 Общие функции насоса
- 4.2 Эксплуатация сдвоенного насоса
- 4.3 Обслуживание насоса
- 4.4 Приоритеты при обслуживании насоса, интерфейсов, IR-монитора
- 4.5 Объем поставки
- 4.6 Принадлежности

5. Монтаж / установка

- 5.1 Монтаж насоса
 - 5.1.1 Демонтаж / монтаж модуля регулирования насоса
 - 5.1.2 Демонтаж / монтаж мотора
 - 5.1.3 Изоляция насоса в установках кондиционирования и вентиляции
- 5.2 Электрическое подключение
 - 5.2.1 Электрическое подключение насоса

6. Ввод в эксплуатацию

- 6.1 Заполнение системы и удаление воздуха
- 6.2 Настройка производительности насоса
- 6.3 Выбор вида регулирования

7. Техническое обслуживание / сервис

8. Неисправности, причины и их устранение

- 8.1 Сообщения о неисправностях
- 8.2 Предупреждающие сообщения

9 IF-модули для Wilo-Stratos / Stratos-D / Stratos-Z

- 9.1 Функции IF-модуля Stratos при эксплуатации одинарного насоса
 - 9.1.1 Электрические спецификации цифровых интерфейсов и вводов/выводов управления
 - 9.1.2 Подключение к клеммам IF-модуля Stratos и спецификация кабеля
- 9.2 Возможности комбинации IF-модуля для эксплуатации сдвоенного насоса
 - 9.2.1 Функции цифровых интерфейсов и вводов/выводов управления при эксплуатации сдвоенного насоса
 - 9.2.2 Подключение к клеммам IF-модуля Stratos при работе сдвоенного насоса
- 9.3 Монтаж IF-модуля

1. Общие сведения

1.1 Область применения

Высокоэффективные насосы серии Wilo-Stratos применяются для подачи и перекачки жидкостей в:

- системах водяного отопления;
- системах охлаждения и кондиционирования воздуха;
- циркуляционных системах промышленного назначения;
- системах циркуляции ГВС (только Stratos-Z).

Серия Wilo-Stratos: Одинарный насос

Серия Wilo-Stratos-D: Сдвоенный насос

Серия Wilo-Stratos-Z: Насос для систем ГВС

1.2 Технические параметры насосов

1.2.1 Условные обозначения

| | Stratos 30/ 1-12 | Stratos- D 32/ 1-12 |
|--|------------------|---------------------|
| Высокоэффективный насос | ↑ | ↑ |
| Циркуляционный насос с мокрым ротором _____ | ↑ | ↑ |
| Одинарный насос или | | |
| D → Сдвоенный насос | | |
| Z → Насос для систем ГВС _____ | | |
| Условный проход, мм | | |
| Фланцевое соединение: 32, 40, 50, 65, 80, 100 (Комбинированный фланец (PN 6/10) для DN 32, 40, 50, 65) | | |
| Резьбовое соединение: 25 (Rp1), 30 (Rp 1¼) _____ | | |
| Диапазон изменения напора: от 1 до 12 м _____ | | |
| H _{min} : 1 м, H _{max} : 12 м | | |

1.2.2 Технические данные

- Электроподключение: 1~230 В ±10%, 50 Гц согласно DIN IEC 38
- Степень защиты: IP 44
- Класс нагревостойкости изоляции: F
- Защита мотора: серийно встроенная полная защита мотора
- ЭМС (электромагнитная совместимость):
 - Общая ЭМС: EN 61800-3
 - Излучение помех: EN 61000-6-3, ранее EN 50081-1 (стандарт для зданий)
 - Помехоустойчивость: EN 61000-6-2, ранее EN 50082-2 (промышленный стандарт)
- Уровень звукового давления: < 54 дБ(А)
- Диапазон температур перекачиваемой жидкости: от -10°C до +110°C
- Максимальная температура окружающей среды: 40°C
- Максимальное рабочее давление: см. данные на фирменной табличке
- Минимальное давление (подпор) во всасывающей патрубке насоса для избежания кавитации при температуре перекачиваемой жидкости T_{жидк}:

| | T _{жидк} | | |
|-------------------------------|-------------------|---------|---------|
| | -10°C...+50°C | +95°C | +110°C |
| Rp 1 | 0,3 бар | 1,0 бар | 1,6 бар |
| Rp 1¼ | | | |
| DN 32 | | | |
| DN 40 (H _{max} ≤ 8m) | | | |
| DN 40 | 0,5 бар | 1,2 бар | 1,8 бар |
| DN 50 (H _{max} ≤ 8m) | 0,3 бар | 1,0 бар | 1,6 бар |
| DN 50 | 0,5 бар | 1,2 бар | 1,8 бар |
| DN 65 (H _{max} ≤ 9m) | | | |
| DN 65 | 0,7 бар | 1,5 бар | 2,3 бар |
| DN 80 | | | |
| DN 100 | | | |

Значения действительны до отметки 300 м над уровнем моря, для более высоких местностей необходимо добавить 0,01 бар на 100 м роста высоты.

■ Перекачиваемые жидкости:

- Вода для систем отопления по VDI 2035
- Водогликолевые смеси до 50% объемного содержания гликоля. При добавлении гликоля необходимо корректировать мощностные данные насоса в зависимости от увеличения вязкости жидкости. Используйте только высококачественные добавки с антикоррозийными присадками.
- Питьевая вода до T_{max} = 80°C и жесткостью 20⁰d (только Stratos-Z)
- При перекачке других жидкостей проконсультируйтесь в компании Wilo.

При заказе запасных частей необходимо сообщить все типовые данные насоса и мотора, указанные на фирменной табличке.

2. Техника безопасности

Данная инструкция по эксплуатации содержит важные указания, которых необходимо придерживаться при монтаже и эксплуатации насоса. Поэтому ее следует изучить монтажникам до начала монтажных работ и ввода в эксплуатацию.

Необходимо выполнять не только те требования по безопасности, которые изложены в данном разделе, но и те, которые имеются в последующих разделах.

2.1 Расшифровка обозначений, приведенных в данной инструкции

Рекомендации по технике безопасности, содержащиеся в данной инструкции по эксплуатации, несоблюдение которых может вызвать травмы персонала, обозначаются знаком



Опасность поражения электрическим током обозначается знаком



Рекомендации по технике безопасности, несоблюдение которых может вызвать повреждение оборудования и выход из строя, обозначаются знаком

ВНИМАНИЕ!

2.2 Квалификация персонала

Персонал, осуществляющий монтаж, должен иметь соответствующую квалификацию для выполнения работ.

2.3 Опасности при несоблюдении рекомендаций по технике безопасности

Несоблюдение правил по технике безопасности может повлечь за собой тяжелые последствия как для обслуживающего персонала, так и для оборудования. Несоблюдение указаний по безопасности ведет к потере всяких прав на возмещение ущерба.

Возможные последствия:

- Отказ важных функций насоса;
- Возникновение несчастных случаев из-за электрического или механического воздействий.

2.4 Рекомендации по технике безопасности для пользователя

Для предотвращения несчастных случаев необходимо соблюдать правила эксплуатации энергоустановок и правила техники безопасности (охраны труда) при эксплуатации энергоустановок. Опасность поражения электрическим током следует полностью исключить.

2.5 Рекомендации по технике безопасности при техническом обслуживании и монтаже

Все проверочные и монтажные работы должны проводиться квалифицированным в данной области персоналом, который детально и тщательно изучил инструкцию по монтажу и эксплуатации данного насоса. Монтаж и проверка насосов может производиться только при отключенном от электросети и остановленном насосе. Запрещено производить какие-либо проверки при работающем насосе.

2.6 Самовольное изменение конструкции и изготовление запасных частей

Любые изменения в конструкции насоса/установки допустимы только после согласования с производителем. Оригинальные запасные части и авторизованные производителем комплектующие служат для обеспечения безопасной и надежной работы. При применении других запасных частей, производитель не несет ответственности за возможные последствия.

2.7 Недопустимые способы эксплуатации

Надежная работа поставляемого оборудования гарантируется только при полном соблюдении требований раздела 1 настоящей инструкции. Допустимые значения, приведенные в этом разделе или каталоге, ни в коем случае не должны быть нарушены.

3 Транспортировка и хранение

ВНИМАНИЕ!

При транспортировке и промежуточном хранении насос необходимо защитить от влаги и механических повреждений. При этом температура окружающей среды должна лежать в пределах от -10°C до $+50^{\circ}\text{C}$.

4 Описание изделия и принадлежностей

4.1 Описание насоса (рис. 1a, 1b)

Высокоэффективные насосы Wilo-Stratos – это серия насосов с мокрым ротором, изготавливаемых по технологии „Electronic Commutated Motor“ (ECM - мотор с электронной коммутацией) и встроенным регулятором перепада давления. Они выпускаются как в **одинарном** (рис. 1a), так и в **сдвоенном** исполнении (рис. 1b).

На корпусе мотора расположен **модуль регулирования** (рис. 1a, поз. 1), который поддерживает заданный перепад давления, устанавливаемый в диапазоне регулирования насоса. В зависимости от вида регулирования, перепад давления изменяется по различным критериям. При всех видах регулирования насос постоянно подстраивается под меняющуюся потребность системы, что особенно проявляется при наличии в системе термостатических вентилей и смесителей.

Основными преимуществами электронного регулирования являются:

- Экономия электроэнергии при одновременном снижении эксплуатационных расходов,
- Снижение шумов при протекании жидкости по трубопроводам системы,
- Экономия за счет отсутствия перепускных клапанов.

Высокоэффективные насосы серии Wilo-Stratos-Z разработаны специально для применения в системах ГВС. Все материалы насоса, контактирующие с перекачиваемой жидкостью, допущены KTW/WRC (WRAS).

4.1.1 Виды регулирования перепада давления

Насосы серии Stratos осуществляют следующие **виды регулирования**:

- **Др-в**: Электроника линейно изменяет заданное значение перепада давлений (напора) H_S в пределах от $\frac{1}{2}H_S$ до H_S . Заданное значение перепада давлений повышается или понижается вместе с изменением потребности в тепле и, следовательно, изменением расхода (рис. 8). Устанавливается на заводе как вид регулирования «по умолчанию».
- **Др-с**: Электроника поддерживает заданное на насосе значение перепада давлений (напора) постоянным до его максимальной характеристики (рис. 9).
- **Др-Т**: Электроника изменяет заданное значение перепада давлений, которое должно поддерживаться насосом, в зависимости от измеряемой им температуры перекачиваемой жидкости. Этот вид регулирования может быть установлен только при работе с IR-монитором или LON. При этом возможны две настройки (рис. 10):
 - Регулирование с положительным изменением: при повышении температуры перекачиваемой жидкости заданное значение перепада давлений (напора) линейно возрастает в пределах от H_{Smin} до H_{Smax} (настройка на IR-мониторе/LON: $H_{Smax} > H_{Smin}$).
Применяется, например, для обычных котлов с непостоянной температурой воды.
 - Регулирование с отрицательным изменением: при повышении температуры перекачиваемой жидкости заданное значение перепада давлений (напора) линейно снижается в пределах от H_{Smin} до H_{Smax} . (настройка на IR-мониторе/LON: $H_{Smax} < H_{Smin}$).
Применяется, например, для водогрейных котлов, в которых должна поддерживаться определенная минимальная температура воды в обратном

трубопроводе, чтобы достичь наиболее высокого значения коэффициента использования теплоты теплоносителя. В данном случае настоятельно рекомендуется устанавливать насос на обратном трубопроводе.

4.1.2 Другие экономичные режимы работы

- **Ручной режим работы:** число оборотов насоса поддерживается постоянным в диапазоне от n_{\min} до n_{\max} (рис. 11). Ручной режим работы деактивирует режим регулирования по перепаду давления.
- В автоматическом **режиме работы "auto"** (заводская установка) насос способен определить минимальную потребность в теплопроизводительности системы при длительном снижении температуры перекачиваемой жидкости и затем переключиться на **режим работы "Autopilot"**. При повышении потребности в теплопроизводительности автоматически происходит переключение на режим работы с регулированием. Этот режим работы обеспечивает снижение расхода электроэнергии до минимума и в большинстве случаев является оптимальным.

ВНИМАНИЕ!

Режим работы "Autopilot" можно включать только тогда, когда проведена гидравлическая балансировка системы. При несоблюдении этого требования, части трубопроводов системы могут замерзнуть при морозе.

4.1.3 Общие функции насоса

- Насосы оснащены электронным **защитным устройством от перегрузки**, которое отключает их при перегрузках.
- Для **сохранения данных** модуль регулирования оснащен блоком памяти. Все данные и настройки модуля сохраняются даже после длительного отключения электропитания. После возобновления подачи питания насос продолжает работать с параметрами, установленными до отключения питания.
- **Табличка модуля** приклеена в клеммном блоке модуля. На ней имеются все данные для точного определения его типа.
- **Функция предотвращения блокировки:** насосы, отключенные посредством ON/OFF (Вкл/Выкл), PLR, LON, IR-монитора или по сигналу Ext.OFF (Внешн. Выкл., 0...10 В) кратковременно запускаются каждые 24 часа, чтобы избежать блокировки ротора при длительном простое.
Если предусмотрено отключение насоса на длительный срок, то функцию предотвращения блокировки необходимо запустить системой управления отопления/котла. Для этого насос должен быть включен (дисплей → символ мотора/модуля горит).

Подключение к автоматизированной системе управления зданием (АСУЗ)

- **SSM:** к пульту управления АСУЗ может подключаться сигнал неисправности с SSM (беспотенциальный размыкающий контакт). Контакт замкнут, когда насос обесточен, нет неисправностей или выхода из строя модуля регулирования. Сигналы неисправности детально описаны в разделе 8.1.
- **IF(InterFace)-модуль** (принадлежность):
Для подключения к внешней системе контроля (например, DDC/АСУЗ) имеются аналоговые и цифровые интерфейсы в виде IF-модулей (см. раздел 9).

4.2 Эксплуатация сдвоенного насоса

Сдвоенный насос или два одиночных насоса могут быть дополнительно оснащены встроенной системой управления сдвоенным насосом.

- **IF-модуль Stratos:** для связи между насосами требуется два IF-модуля, которые соединяются между собой интерфейсом. IF-модули, наряду с функцией управления сдвоенным насосом, реализовывают также некоторые другие его функции (см. раздел 9).

IF-модули позволяют осуществить следующие функции:

- **Основной / вспомогательный насос:** Регулировка обоих насосов происходит с основного насоса. На основном насосе производятся все настройки.
- **Работа при пиковых нагрузках с оптимизированным КПД:** при частичной нагрузке работает только один насос. При пиковых нагрузках, если сумма потребляемых мощностей P_1 двух насосов меньше потребляемой мощности P_1 одного насоса, дополнительно включается второй насос. С этого момента при необходимости оба насоса синхронно будут увеличивать число оборотов до максимального значения.
- Режим работы **рабочий / резервный:** Каждый из двух насосов обеспечивает достижение параметров в расчетной рабочей точке. Один из насосов работает, другой находится в состоянии готовности на случай неполадки или включается, сменяя первый насос. При этом всегда работает только один насос.
- При **выходе из строя / неисправности** одного насоса запускается второй насос, осуществляя при этом регулирование по параметрам, заданным на основном насосе.
- При **прерывании связи:** резервный насос работает по последнему заданному значению на основном насосе.
- **Смена насоса:** если работает только один насос (в режимах основной/резервный, работа при пиковой нагрузке или "Autopilot"), то через 24 часа его работы производится смена рабочего насоса и запускается второй насос.
- **SSM:** К пульту управления АСУЗ может подключаться сигнал неисправности с SSM. При этом задействованы контакты только основного насоса. Показание действительно для всего агрегата.

По желанию, с помощью IR-монитора контакты обобщенной сигнализации о неисправностях основного и вспомогательного насосов могут быть перепрограммированы для отдельной сигнализации о неполадках в одном из насосов. Для работы отдельной сигнализации должны быть задействованы контакты на каждом насосе.





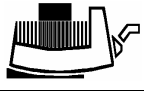



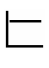




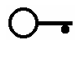


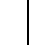

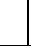
4.3 Обслуживание насоса

На передней панели модуля регулирования (рис. 1а, поз. 1) расположено **ИК-окно** (инфракрасное окно, поз. 1.1) для связи с **IR-монитором**, а также **ЖК-дисплей** (поз. 1.2) с **ручкой настройки** (поз. 1.3) для обслуживания насоса. Для осуществления связи с IR-монитором ИК-излучатель должен быть направлен на ИК-приемник. Если соединение с IR-монитором установлено, то в ИК-окне загорается **зеленый светодиод** для подтверждения установки связи, а именно связи между всеми насосами, которые одновременно подключены к IR-монитору. Светодиод насоса, с которым связывается IR-монитор, мигает. Он гаснет через 5 минут после того, как связь с IR-монитором была прервана. Красный **светодиод неисправности** загорается в ИК-окне при обнаружении неисправности. Для получе-

ния информации о работе с IR-монитором обратитесь к его инструкции по эксплуатации.

ЖК-дисплей: На ЖК-дисплее установочные параметры насоса отображаются символами и числовыми значениями. Показания дисплея можно установить в соответствии с положением модуля, горизонтально или вертикально.

Дисплей имеет подсветку. Расшифровка символов на дисплее представлена в нижеприведенной таблице:

| Символ | Описание возможных рабочих состояний |
|---|--|
| auto  | Режим работы с регулированием; разрешено автоматическое переключение в режим «Autopilot». Включение режима «Autopilot» происходит при минимальном теплорасходе. |
| auto  | Насос работает в режиме «Autopilot» на минимальной частоте вращения. |
| (без симв.) | Автоматическое переключение в режим «Autopilot» заблокировано, т.е. насос работает только в режиме с регулированием параметров. |
|  | Режим «Autopilot» активизирован через интерфейс PLR/LON или Ext.Min. (Внешн. Мин) вне зависимости от температуры в системе. |
|  | Насос работает в режиме подогрева при максимальных оборотах. Настройка может быть активизирована только через LON. |
|  | Насос включен. |
|  | Насос выключен. |
| H  | Заданное значение перепада давления (напора) установлено на H = 5,0 м. |
|  | Вид регулирования $\Delta p-v$, регулирование с изменяющимся значением перепада давлений (рис. 8). |
|  | Вид регулирования $\Delta p-c$, поддержание постоянного заданного значения перепада давлений (рис. 9). |
|  | Ручной режим работы деактивирует режимы работы с регулированием. Число оборотов насоса поддерживается постоянным и устанавливается с помощью вращающейся кнопки (рис. 11). |
|  | Установлено постоянное число оборотов мотора (в данном случае 2 600 об/мин). Ручной режим работы. |
| 10 V | При ручном режиме работы число оборотов, напор, вид регулирования $\Delta p-c$ или $\Delta p-v$ задается через вход 0...10 В IF-модуля, Ext.Off (Внешн.Выкл), Ext.Min (Внешн.Мин) или SBM. В этом случае задание параметров ручкой настройки на регулирующем модуле насоса деактивируется. |
|   | Вид регулирования $\Delta p-T$, регулирование перепада давления в зависимости от температуры (рис. 10). При этом индицируется максимальное заданное значение H_{smax} . Этот вид регулирования активируется только через IR-монитор или LON. |
|  | Все настройки модуля, кроме сброса сигнала неисправности заблокированы. Блокировка включается на IR-мониторе. В этом случае настройки и разблокировка могут быть изменены только с помощью IR-монитора. |
|  | Управление насосом осуществляется через последовательный интерфейс данных (см. раздел 4.4). Функция "Вкл/Выкл" на модуле не активирована. На модуле можно установить только     , настроить положения дисплея и квитировать сигнал неисправности. С помощью IR-монитора можно временно прервать управление через интерфейс (для проверки или для считывания данных). |
| SL | Насос работает как вспомогательный. На настройке положения показания дисплея нельзя производить никаких изменений. |

| | |
|--|---|
| | Сдвоенный насос работает в режиме пиковой нагрузки (рабочий + резервный) |
| | Сдвоенный насос работает в режиме рабочий / резервный |
| | Символ загорается при работе насоса с IF-модулем LON, чтобы выдать сервисное сообщение на пульт управления зданием. |

Управление ручкой настройки: (рис. 1а, поз. 1.3) С помощью нажатия на ручку можно войти в меню настроек, расположенных в четкой последовательности друг за другом (в 1-м меню: удерживать нажатой более 1 сек.). При этом начинает мигать текущий символ. Поворотом ручки влево или вправо можно изменить параметры на дисплее. При этом начинает мигать вновь установленный символ. Нажатием на ручку устанавливается новая настройка и производится переход к следующей настройке.

Заданное значение перепада давлений или числа оборотов может быть изменено в основных установках поворотом ручки настройки. При этом новое значение будет мигать. Нажатием на ручку устанавливается новое заданное значение.

Если новая настройка не подтверждается нажатием на ручку, через 30 сек. принимается старое значение и на дисплее снова отображаются основные установки.

Настройка показаний дисплея: Для различных расположений модуля регулирования (горизонтальное или вертикальное), индикацию показаний на дисплее можно развернуть на 90°. Для этого в пункте меню 3 можно произвести соответствующие настройки. Положение дисплея мигает символом "ON" (для горизонтального положения модуля, см. рис.). Вращением ручки настройки можно переключить показание дисплея. "ON" будет мигать для вертикального положения модуля (см. рис.). Нажатием на ручку настройки выбранная настройка подтверждается.

Положение дисплея:

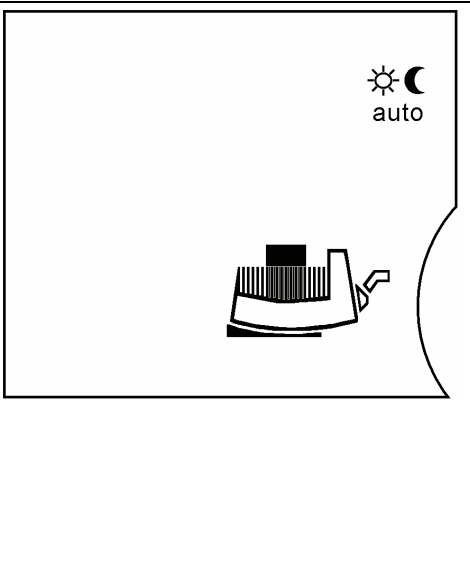

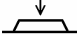

| | | |
|--|--|--|
| | | |
| | | Настройка положения в пункте меню 3 |

При работе с дисплеем одинарного насоса друг за другом появляются следующие меню: (горизонтальное отображение показания дисплея)

Работа одинарного насоса: **Установка при первом запуске / структура меню при эксплуатации**

| | ЖК-дисплей | Настройка |
|---|---|--|
| ① | | <p>При включении модуля на дисплее в течение 2 сек. высвечиваются все символы. Затем устанавливается текущая настройка ②.</p> |
| ② | | <p>Текущая заводская настройка:</p> <p>auto ☀ → разрешен режим «Autopilot», насос работает в режиме работы с регулированием</p> <p>☉ ☉ отсутствует → одинарный насос</p> <p>z.B. H 5,0 m → Заданный напор $H_s = 5,0$ м одновременно $\frac{1}{2}H_{max}$ (заводская настройка зависит от типа насоса)</p> <p>↙ → Вид регулирования $\Delta p-v$</p> <p>↻ Вращением ручки настройки можно изменить заданный перепад давлений (напор). Мигает новое заданное значение перепада давлений.</p> <p>⏴ Кратким нажатием на ручку принимается новая настройка. Если ручка не нажата, то через 30 сек устанавливается ранее заданное значение.</p> <p>⏴ Ручку управления удерживать нажатой > 1 сек. Появляется следующий пункт меню ③.</p> |
| | <p>Если в последующем меню в течение 30 сек не производится никаких настроек, на дисплее снова появляется меню основных настроек ②.</p> | |
| ③ | | <p>Настройка положения показания дисплея вертикальная / горизонтальная</p> <p>Настроенное положение показания дисплея индицируется мигающим значком "ON".</p> <p>↻ Вращением ручки настройки можно выбрать другое положение.</p> <p>⏴ Настройка принимается.</p> |

| | | |
|----------|--|--|
| <p>4</p> | | <p>Индикация текущего вида регулирования</p> <p> Вращением ручки настройки можно выбрать разные виды регулирования. Мигает вновь выбранный вид регулирования.</p> <p> Нажатием на ручку принимается новый вид регулирования и осуществляется переход на следующее меню.</p> |
| <p>5</p> | | <p>Пункт меню 5 появляется только тогда, когда подключен IF-модуль с входом 0...10В Включить/выключить вход 0...10В</p> <p>Активировать вход 0...10В: На дисплее появляется "ON" (вкл.) и "символ модуля-мотора"</p> <p> Вращением ручки настройки можно изменить настройку.</p> <p>Деактивировать вход 0...10В: На дисплее появляется "OFF" (выкл.) и "символ мотора"</p> <p> Настройка принимается. Если вход 0...10В включен, происходит переход на пункт меню 7a).</p> |
| <p>6</p> | | <p>Включить/выключить насос</p> <p>Включить насос: На дисплее появляется "ON" (вкл.) и "символ модуля-мотора"</p> <p> Вращением ручки настройки можно изменить настройку.</p> <p>Выключить насос: На дисплее появляется "OFF" (выкл.) и "символ мотора"</p> <p> Настройка принимается.</p> |

| | | |
|-----------|---|---|
| <p>7</p> |  | <p>Либо мигает auto ☾: → разрешен режим «Autopilot». В меню ② индицируется тогда "auto ☀" в режиме работы с регулированием или "auto ☾" в режиме «Autopilot».</p> <p>☀ → режим работы с регулированием, режим «Autopilot» заблокирован. В этом случае меню ② без символа.</p> <p> выбрать одну из двух настроек  подтвердить настройку Дисплей переходит на следующее меню.</p> <p>Пункт меню ⑦ пропускается, если:</p> <ul style="list-style-type: none"> - насос управляется через интерфейс PLR, - выбран ручной режим работы, - активирован вход 0...10В. |
| <p>7a</p> |  | <p>При работе одинарного насоса дисплей возвращается к основным настройкам ②. В случае обнаружения неисправности перед меню с основными настройками ② появляется меню неполадок ⑩.</p> <p>При работе сдвоенного насоса дисплей переходит в меню ⑧.</p> |

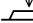

Работа сдвоенного насоса: Настройка при первом вводе в эксплуатацию

(вертикальное показание дисплея)

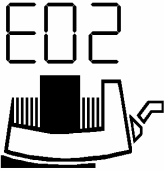
| | | |
|-----------|--|---|
| <p>1</p> | | <p>При включении модуля на дисплее в течение 2 сек высвечиваются все символы. Затем появляется меню 1a.</p> |
| <p>1a</p> | | <p>На дисплее обоих насосов индицируется символ MA = основной. Если не производится никаких настроек, оба насоса работают с постоянным числом оборотов ($H_S = \frac{1}{2} H_{max}$ при $Q = 0$). Посредством на ручку настройки левого насоса на дисплее появляется настройка режима работы 9). На дисплее правого насоса автоматически появляется SL = вспомогательный. При этом устанавливается: левый насос - основной, правый насос - вспомогательный. При этом установки на вспомогательном насосе невозможны и не имеют значения. Настройка положения дисплея на вспомогательном насосе также не может быть проведена. Настройка положения дисплея на вспомогательном насосе перенимается с основного насоса.</p> |

Работа сдвоенного насоса: структура меню при эксплуатации

При включении модуля на дисплее в течение 2 сек высвечиваются **все символы** ①. Затем индицируется меню текущих настроек ②. "Пролистывание" пунктов меню на дисплее основного насоса осуществляется в той же последовательности ②... ⑦, что и на одинарном насосе. Затем появляется меню **MA**.

| | | |
|----------|--|---|
| <p>⑧</p> | | <p>Вращая ручку ↺ ↻ на основном насосе, на дисплее появится показание SL. Если SL подтверждается посредством , то второй насос (например, правый) становится основным. Таким образом, можно осуществить смену основного и вспомогательного насоса. Производить установки можно теперь только на правом (основном) насосе. Настройки на вспомогательном насосе невозможны. Смена основного и вспомогательного насосов возможна только на основном насосе.</p> |
| <p>⑨</p> | | <p>Настройка режима работы при пиковых нагрузках или основной/резервный Индицируется текущая настройка. ↺ ↻ Индицируется другая настройка.  Настройка подтверждается. Дисплей снова индицирует меню основных настроек ②.</p> |
| | | |

Индикация неисправностей: одинарный и сдвоенный насос

| | |
|---|--|
|  | <p>В случае неисправности текущая неисправность отображается знаком E = ошибка, кодом Code-Nr. и миганием источника ошибки - двигатель, модуль регулирования или сетевое соединение.</p> <p>Номер кода и его расшифровку смотрите в разделе 8.</p> |
|---|--|

4.4 Приоритеты при обслуживании насоса, PLR, LON, IR-монитора

Показания неисправностей (меню 10), включая сброс сигнала неисправности, имеют наивысший приоритет. Это означает, что неисправности в первую очередь отображаются на дисплее насоса и должны устраняться или сбрасываться.

Если настройки производятся на модуле насоса или с IR-монитора и при этом не подтверждаются нажатием ручки, то через 30 сек после последнего ввода, устанавливаются предыдущие подтвержденные настройки.

- **Насос ↔ LON:** Насос контролируется через сеть LON автоматизированной системы управления зданием (АСУЗ). На дисплее появляется \updownarrow . Управление с модуля насоса при этом блокируется за исключением $\odot + \odot$, $\odot | \odot$, настройки положения дисплея, сброса сигнала неисправности.
- **Насос ↔ PLR:** При приеме команды от АСУЗ насос автоматически переключается на режим работы с PLR. На дисплее появляется \updownarrow . Кроме того автоматически устанавливается вид регулирования Δp -с (\square), а вид регулирования Δp -v недоступен. Управление с модуля насоса при этом блокируется за исключением $\odot + \odot$, $\odot | \odot$, настройки положения дисплея, сброса сигнала неисправности.
- **Насос ↔ PLR/LON ↔ IR:** При данной конфигурации настройки через интерфейс перенимаются насосом. С помощью IR-монитора соединение через интерфейс с АСУЗ может быть временно прервано. После этого можно производить настройки через IR-монитор или непосредственно на модуле насоса. Через 5 минут после последней настройки с IR-монитора соединение через интерфейс снова возобновляется. На время прерывания соединения с дисплея исчезает \updownarrow .
- **Насос ↔ IR без функции блокировки:** Последняя команда с IR-монитора или модуля насоса, принимается насосом.
- **Насос ↔ IR с функцией блокировки:** При получении команды "Key-Funktion on" (кнопочная функция включена) текущие настройки модуля регулирования сохраняются. На дисплее появляется „ $\odot \rightarrow$ “. Управление на модуле насоса, кроме сброса сигнала неисправности, заблокировано.

4.5 Объем поставки

- Насос в сборе (с 2 прокладками на резьбовом соединении)
- Теплоизоляция (только на одинарных насосах рис. 1а, поз. 3)
 - Материал: EPP, вспененный полипропилен

- Теплопроводность: 0,04 Вт/м согласно DIN 52612
- Горючесть: Класс B2 согласно DIN 4102, FMVSS 302
- Подкладные шайбы (для фланцевых болтов для комбинированных фланцев DN 32 – DN 65)
- Инструкция по монтажу и эксплуатации

4.6 Принадлежности

- IF-модуль Stratos PLR, LON, Ext.Off (Внешн. Выкл), Ext.Min. (Внешн. Мин.), SBM
- IR-монитор

5 Монтаж / установка

ВНИМАНИЕ! Установка и ввод в эксплуатацию должны выполняться только квалифицированным персоналом!

5.1 Монтаж насоса

- Монтаж насоса должен производиться в сухом, хорошо проветриваемом и защищенном от низких температур и промерзания помещении.
- Установка насоса должна производиться только по окончании всех сварочных и подготовительных работ и промывки трубопроводов. Загрязнения могут нарушить работу насоса.
- Запорную арматуру рекомендуется устанавливать до и после насоса, что позволит избежать слива и повторного заполнения системы при ремонте или замене насоса.
- При монтаже насоса в открытой системе расширительный бак должен быть присоединен к трубопроводу на входе в насос.
- Монтаж трубопровода и насоса должен быть произведен таким образом, чтобы не возникало механических напряжений. Трубопроводы должны быть закреплены так, чтобы их вес не передавался на насос.
- Перед монтажом одинарного насоса необходимо снять обе половинки теплоизоляционного кожуха (рис. 5, поз. 1).
- Направление течения перекачиваемой жидкости должно совпадать с направлением, указанным на корпусе насоса (рис. 1а, поз. 2).
- Допустимы **монтажные положения**, изображенные на рис. 2. **Вал насоса должен располагаться горизонтально.**

Рис. 2а: Допустимые монтажные положения для одинарных насосов

Рис. 2б: Допустимые монтажные положения для сдвоенных насосов

При монтаже в помещениях с ограниченным свободным пространством, модуль насоса можно расположить вертикально (см. раздел 5.1.2). Сдвоенные насосы поставляются с модулем, установленным вертикально.

- Насос необходимо монтировать в легко доступном месте, чтобы облегчить следующие сервисные работы.

Монтаж необходимо произвести таким образом, чтобы возможные капли воды не попадали на мотор насоса или клеммную коробку.

- При монтаже насосов с комбинированными фланцами PN6/10 (фланцевые насосы до DN 65 включительно) необходимо соблюдать следующее (рис. 3):

1. Недопустим монтаж комбинированного фланца с ответным комбинированным фланцем.
2. Между головкой болта/гайкой и комбинированным фланцем **необходимо** обязательно установить подкладные шайбы (рис. 3, поз. 1).

Применение предохранительных элементов (напр., пружинных шайб) недопустимо.

ВНИМАНИЕ!

При неправильном монтаже крепежная гайка может застрять в отверстии фланца. Это может нарушить герметичность фланцевого соединения из-за недостаточной силы затяжки болтов.

3. Для фланцевых соединений рекомендуется использовать болты с классом прочности 4.6. При использовании болтов из материала, отличного от 4.6 (например, болтов из материала 5.6 или еще более прочного материала) необходимо соблюдать моменты затяжки, соответствующие материалу 4.6.

Допустимые моменты затяжки болтов: для M12 → 40 Н·м,
для M16 → 95 Н·м

Если болты большей прочности (≥ 4.6) затягиваются с моментом затяжки, отличным от допустимого, может произойти скалывание кромок отверстия фланца. Это ослабит стяжку фланцевого соединения, в результате чего оно может стать негерметичным.

ВНИМАНИЕ!

4. Необходимо использовать достаточно длинные болты:

| | Резьба | минимальная длина болта | |
|----------------------------|--------|-------------------------|---------------|
| | | DN 32 / DN 40 | DN 50 / DN 65 |
| Фланцевое соединение PN 6 | M12 | 55 мм | 60 мм |
| Фланцевое соединение PN 10 | M16 | 60 мм | 65 мм |

ВНИМАНИЕ!

При монтаже фланцевых колец необходимо следить, чтобы болт был достаточной длины. Резьба болта должна выступать из гайки минимум на один виток (рис. 3, поз. 2).

- Наложите и сожмите обе половинки оболочки теплоизоляции одинарного насоса, так, чтобы направляющие штифты вошли в предназначенные для них отверстия.

5.1.1 Демонтаж / монтаж модуля регулирования насоса

Модуль насоса можно снять, открутив 2 винта на моторе (рис. 4):

- открутите винты крышки клеммной коробки (поз. 1),
- снимите крышку клеммной коробки (поз. 2),
- аккуратно извлеките уплотнительные пробки подходящим инструментом и не повредите их (поз. 3),
- открутите 2 болта с головкой под шестигранник M5 (SW4) (поз. 4),
- снимите модуль регулирования насоса с двигателя (поз. 5),
- сборка модуля осуществляется в обратном порядке.



В генераторном режиме (ротор вращается за счет подпора на входе в насос) клеммы мотора после снятия модуля насоса находятся под опасным напряжением. Клеммы мотора выполнены в виде гнезд согласно предписаниям VDE, так что опасность поражения электрическим током при касании их пальцем исключена. Однако существует опасность поражения током при касании гнезда острым предметом (иглой, отверткой или проволокой).

Для упрощения монтажа на задней стороне модуля регулирования имеются 2 или 3 (в зависимости от типа насоса) направляющих штифта, которые встав-

ляются в соответствующие отверстия на корпусе мотора. Только тогда, когда направляющие штифты модуля насоса зафиксированы в корпусе мотора, осуществляется контакт штифта заземления и штифтов обмотки (рис. 4).

ВНИМАНИЕ!

Между корпусом мотора и модулем насоса находится плоская прокладка (рис. 4, поз. 6), которая является теплоизоляцией. Эту прокладку необходимо обязательно устанавливать между модулем и мотором при монтаже модуля.

5.1.2 Демонтаж / монтаж мотора

Для демонтажа мотора необходимо открутить 4 болта с головкой под шестигранник М6 (SW5). Такие болты откручиваются инструментом, представленным на рис. 5, поз 2:

- Изогнутая отвертка для болтов с головкой под шестигранник
- Отвертка для болтов с головкой под шестигранник
- 1/4" динамометрический ключ

Если необходимо развернуть только модуль регулирования насоса, нет необходимости вынимать весь мотор из корпуса насоса. Мотор можно повернуть, когда он находится в корпусе насоса.

ВНИМАНИЕ!

При этом не повредите уплотнительное кольцо, находящееся между головкой мотора и корпусом насоса. Уплотнительное кольцо должно лежать не перекрученным на отогнутой кромке щитка подшипника.

ВНИМАНИЕ!

Вал соединен с рабочим колесом, щитком подшипника и ротором. Этот узел защищен от непреднамеренного снятия. Если ротор со своими сильными магнитами не вставлен в корпус насоса, он притягивает все железные и стальные предметы, влияет на работу электроприборов, представляет опасность для лиц с кардиостимуляторами, может испортить магнитные карты и т.п.

Если нет доступа к болтам фланца мотора, модуль регулирования насоса можно отсоединить, открутив 2 болта на моторе, см. раздел 5.1.1.

5.1.3 Изоляция насоса в установках кондиционирования и вентиляции

Серия Wilo-Stratos предназначена для применения в установках кондиционирования и вентиляции с температурой перекачиваемой жидкости до -10°C . Для таких случаев применения допустим также повторно-кратковременный режим работы насоса.

Входящий в объем поставки теплоизоляционный кожух (рис. 5, поз. 1) можно использовать только при применении в системах отопления с температурой рабочей среды от $+20^{\circ}\text{C}$, так как он не закрывает корпус насоса герметично.

Для применения насоса в установках кондиционирования и вентиляции теплоизоляция должна быть герметична.

ВНИМАНИЕ!

При этом корпус насоса можно изолировать только до места стыка с мотором, чтобы отверстия слива конденсата оставались открытыми и образующийся в моторе конденсат мог свободно стечь (см. рис. 6).

Для защиты от коррозии корпус насоса покрыт катафорезным покрытием.

5.2 Электрическое подключение






Электрическое подключение должно производиться квалифицированным специалистом согласно Правилам монтажа и эксплуатации электроустановок.

- Электрическое подключение (согласно VDE 0730 / Часть 1) должно осуществляться через соединительный кабель минимальным сечением $3 \times 1,5 \text{ мм}^2$ и автоматический выключатель с минимальным зазором между контактами в 3 мм.
- Внешнее устройство защиты мотора не требуется. Если оно уже имеется, попробуйте обойтись без него или настройте его на максимально возможный ток.
- Для обеспечения герметичности кабельного ввода, используйте кабель подходящего сечения и надежно закрепите его в кабельном вводе. Кроме того, кабель вблизи с кабельным вводом нужно изогнуть, образовав петлю для отвода капель. Не задействованные кабельные вводы должны быть закрыты имеющимися заглушками и достаточно туго затянуты.
- Для обеспечения соответствия диаметров соединительного кабеля и отверстия кабельного ввода, имеются уплотнения в виде концентрически расположенных резиновых колец, которые можно снять при необходимости.

Необходимо использовать кабель с соответствующим наружным диаметром, чтобы кабельное резьбовое соединение было герметичным после его затяжки.

ВНИМАНИЕ!

Не задействованные кабельные вводы должны быть закрыты заглушками и туго затянуты. Эти заглушки удалять нельзя.


- При установке насосов в системах с температурой воды более 90°C , должен применяться соответствующий температуростойкий кабель.
- Силовой кабель должен быть проложен таким образом, чтобы он не соприкасался с трубопроводами или насосом.
- При необходимости допускается установка устройства защитного отключения.
Обозначение: FI -  или  
- Вид тока и сетевое напряжение должны соответствовать данным, указанным на фирменной табличке насоса.
- Сетевой предохранитель: см. фирменную табличку
- Насос должен быть заземлен.

ВНИМАНИЕ!



При проверке изоляции генератором высокого напряжения насос должен быть полностью отключен от сети. Свободные концы кабеля необходимо изолировать в соответствии с напряжением генератора высокого напряжения.

5.2.1 Электрическое подключение насоса (рис. 7)

- L, N,  : Напряжение сети: 1 ~ 230 В, 50 Гц, DIN IEC 60038.
- **SSM**: Встроенная обобщенная сигнализация неисправностей выводится на клеммы SSM в виде беспотенциального нормальнозамкнутого контакта.
Нагрузка контакта:
 - минимально допустимая: 12 В пост. тока / 10 мА
 - максимально допустимая: 250 В перем. тока / 1 А.
- **Сдвоенный насос**: Оба мотора сдвоенного насоса необходимо отдельно подключить к сети и снабдить сетевыми предохранителями.

ВНИМАНИЕ!

Если один из моторов сдвоенного насоса обесточен, встроенная функция управления сдвоенными насосами не работает.

■ **Частота включений:**

- при включении / выключении сетевого напряжения: ≤ 20 в сутки
- при включении / выключении по сигналу Ext. Aus или 0...10 В: ≤ 20 в час

■ **Подключение к кабельному вводу:** В приведенной ниже таблице представлены возможные варианты подключения к кабельным вводам. При подключении необходимо соблюдать DIN EN 60204-1 (VDE 0113, с.1):

- Согласно разделу 14.1.3: Провода различных электрических цепей могут принадлежать одному и тому же многожильному кабелю, если класс его изоляции соответствует наибольшему напряжению в кабеле.
- Согласно разделу 4.4.2: При нарушениях и сбоях в работе из-за создаваемых помех, сигнальные провода с низким уровнем сигнала должны быть отделены от силовых проводов с высоким значением тока.

| | PG 13,5 | PG 9 | PG 7 |
|-------------------|--|---|------------------------------|
| Функция | Сетевое подключение SSM | | Управление сдвоенным насосом |
| Тип кабеля | 5 x 1,5 мм ² | | 2-жильный кабель (l ≤ 2,5 м) |
| Функция | Сетевое подключение | SSM | Управление сдвоенным насосом |
| Тип кабеля | 3 x 1,5 мм ² 3 x 2,5 мм ² | 2-жильный кабель | 2-жильный кабель (l ≤ 2,5 м) |
| Функция | Сетевое подключение | SSM/0...10В/Ext.OFF или SSM/0...10В/Ext.Min или SSM/SBM/0...10В | Управление сдвоенным насосом |
| Тип кабеля | 3 x 1,5 мм ² 3 x 2,5 мм ² | многожильный кабель управления, кол-во жил должно соответствовать кол-ву цепей управления, может быть экранирован | 2-жильный кабель (l ≤ 2,5 м) |
| Функция | Сетевое подключение | PLR/LON | Управление сдвоенным насосом |
| Тип кабеля | 3 x 1,5 мм ² 3 x 2,5 мм ² | Кабель для PLR/LON | 2-жильный кабель (l ≤ 2,5 м) |

- Типы проводов и сечение жил см. раздел 9.1.2.

6. Ввод в эксплуатацию

6.1 Заполнение системы и удаление воздуха

Заполните систему и удалите из нее воздух. Удаление воздуха из полости ротора насоса происходит автоматически после его кратковременной работы. Кратковременный сухой ход не повредит насос.

В зависимости от условий эксплуатации насоса (температуры перекачиваемой жидкости), он может быть очень горячим.



Существует опасность ожога при соприкосновении с насосом!

При допустимых условиях эксплуатации температура радиатора может составлять до 70°C.

6.2 Настройка производительности насоса

Напор и производительность насоса (рабочая точка) определяются по максимальной тепло- или холодопотребности для конкретной системы. По определенной рабочей точке выбирается насос с соответствующей рабочей характеристикой (из каталога, технического листа данных или по программе автоматизированного подбора насосов Wilo-Select). При вводе в эксплуатацию насос необходимо настроить на параметры этой рабочей точки, так как заводские настройки могут отличаться от значений, необходимых для работы данной системы отопления, кондиционирования или вентиляции. См. также рис. 8 – 10.

Виды регулирования Δp -с, Δp -v и Δp -T:

| | Δp -с (рис. 9) | Δp -v (рис. 8) | Δp -T (рис. 10) |
|--|--|--|--|
| Рабочая точка лежит на максимальной характеристике | Мысленно проведите прямую линию влево от рабочей точки. Определите значение H_S и настройте насос на это значение. | | Настройки производятся сервисной службой с учетом особенностей системы через шину LON или IR-монитором |
| Рабочая точка лежит в диапазоне регулирования | Мысленно проведите прямую линию влево от рабочей точки. Определите значение H_S и настройте насос на это значение. | По регулировочной кривой поднимитесь до максимальной характеристики и мысленно проведите прямую линию влево от рабочей точки. Определите значение H_S и по нему настройте насос. | |
| Диапазон настройки | H_{min} , H_{max} см. п. 1.2.1 условные обозначения | | T_{min} : 20...90°C T_{max} : 40 ... 110°C $\Delta T = T_{max} - T_{min} \geq 10^\circ C$ Градиент: $\Delta H_S / \Delta T \leq 1 \text{ м} / 10^\circ C$ H_{min} , H_{max} |

6.3 Выбор вида регулирования

| Тип системы | Условия системы | Рекомендуемый вид регулирования |
|--|--|---------------------------------|
| <p>Системы отопления, кондиционирования и вентиляции с сопротивлением в теплопередающих элементах (комнатные радиаторы + термостатический вентиль) $\leq 25\%$ общего сопротивления</p> <p>Системы циркуляции ГВС с сопротивлением в первичном контуре $\geq 50\%$ общего сопротивления сети</p> | <ol style="list-style-type: none"> Двухтрубная система с термостатическими / зонными вентилями и малым влиянием потребителя <ul style="list-style-type: none"> $H_N > 4$ м Очень длинные распределительные линии Сильно прикрытые запорные вентили Регулятор перепада давлений Большие потери давления в частях системы, через которые протекает весь поток жидкости (котел/охлаждающая установка, теплообменник, распределительная линия до 1 ответвления) Первичный контур с большими потерями давления Системы циркуляции ГВС с термостатической запорной арматурой | $\Delta p-v$ |
| <p>Системы отопления, кондиционирования и вентиляции с сопротивлением в первичном контуре / контуре распределения $\leq 25\%$ сопротивления в теплопередающих элементах (комнатные радиаторы + термостатический клапан)</p> <p>Системы циркуляции ГВС с сопротивлением в первичном контуре $\leq 50\%$ общего сопротивления сети</p> | <ol style="list-style-type: none"> Двухтрубная система с термостатическими / зонными вентилями и сильным влиянием потребителя <ul style="list-style-type: none"> $H_N \leq 2$ м Перестроенные системы с естественной циркуляцией Переоборудование на более высокий температурный режим (например, системы централизованного теплоснабжения) Малые потери давления в частях системы, через которые протекает весь поток жидкости (котел/охлаждающая установка, теплообменник, распределительная линия до 1 ответвления) Первичный контур с малыми потерями давления Отопление пола с термостатическими или зонными вентилями Однотрубные системы с термостатическими или запорными вентилями Системы циркуляции ГВС с термостатической запорной арматурой | $\Delta p-c$ |
| <p>Системы отопления</p> <p>Системы циркуляции ГВС</p> | <ol style="list-style-type: none"> Двухтрубная система <ul style="list-style-type: none"> Насос установлен на прямом трубопроводе Температура в прямом трубопроводе зависит от погодных условий <p>С ростом температуры на входе подача увеличивается</p> Однотрубные системы <ul style="list-style-type: none"> Насос установлен на обратном трубопроводе Температура в прямом трубопроводе постоянна <p>С ростом температуры на входе подача уменьшается</p> Первичный контур <ul style="list-style-type: none"> Насос установлен на обратном трубопроводе <p>С ростом температуры на входе подача уменьшается</p> Системы циркуляции ГВС с термостатической запорной арматурой или постоянным расходом <p>С ростом температуры в циркуляционном трубопроводе подача уменьшается</p> | $\Delta p-T$ |
| <p>Системы отопления, кондиционирования и вентиляции</p> <p>Системы циркуляции ГВС</p> | <ol style="list-style-type: none"> Постоянный расход | ручной режим |
| Системы отопления | <ol style="list-style-type: none"> Двухтрубная система | |

| | | |
|--|---|------------------------------------|
| | <ul style="list-style-type: none"> ▪ Насос установлен на прямом трубопроводе ▪ Температура в прямом трубопроводе в часы низкого потребления (например, ночью) снижается ▪ Насос круглосуточно работает без внешнего управления | режим «Autopilot» |
|--|---|------------------------------------|

7 Техническое обслуживание / сервис



Перед проведением технического обслуживания или ремонта отключите насос от электросети и убедитесь в невозможности его случайного включения.



При высоких температурах перекачиваемой жидкости и давлениях в системе, перед началом обслуживания подождите, пока насос не остынет. **Опасность ожога!**

ВНИМАНИЕ!

Если при сервисных или ремонтных работах мотор отсоединяется от корпуса насоса, уплотнительное кольцо, которое находится между ними, должно быть заменено на новое. При монтаже мотора необходимо убедиться, что уплотнительное кольцо лежит правильно.

8 Неисправности, причины и их устранение

Неполадки, причины и их устранение смотрите на схеме "Сообщения о неполадках и неисправностях" и в **Таблице I**.

Первый столбец таблицы содержит номера кодов, второй столбец – источник ошибки, который появляется на дисплее в случае неисправности.

Показания большинства неисправностей пропадают сами по себе, если причины неисправности больше не существует.

8.1 Сообщения о неисправностях

Появляется неполадка. Насос выключается и загорается индикатор неисправности (красный). Через 5 минут ожидания насос автоматически включается снова. При шестом появлении одной и той же неисправности в течение 24 часов, насос отключается на длительное время, контакт SSM размыкается и интерфейс PLR или LON передает дальше сообщение о неисправности. При этом неисправность должна быть устранена вручную.

ВНИМАНИЕ!

Исключение: При блокировке (номер кода "E10" и "E25") насос сразу же отключается.

8.2 Предупреждающие сообщения

Хотя и неполадка (только предупреждение) высвечивается на дисплее, индикатор неисправности и реле SSM не срабатывает. При этом насос продолжает работать, а неисправность может происходить как угодно часто. Сигнализируемое ошибочное рабочее состояние не должно происходить в течение длительного времени. Устраните причину неполадки.

ВНИМАНИЕ!

Исключение: Если неполадки "E04" и "E05" отображаются более 5 минут, их необходимо расценивать, как сообщения о неисправностях.

Сообщения о неисправностях

Предупреждающие сообщения

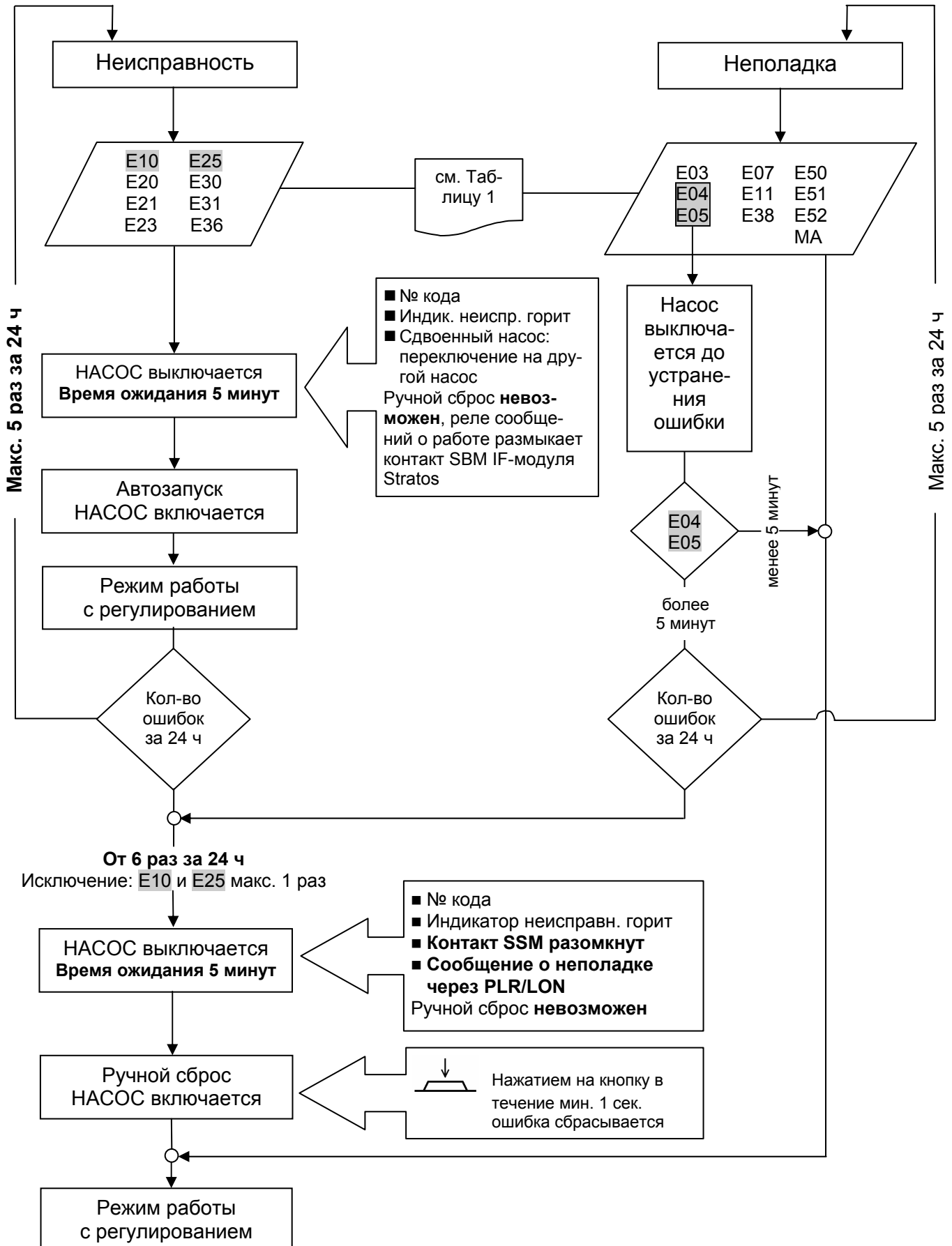


Таблица 1

| | Неполадка | Причина | Устранение |
|--|--|---|---|
| | Насос не работает при включенном питании | Перегорел предохранитель | Проверьте предохранители |
| | | На насос не подается напряжение | Возобновите подачу напряжения |
| | Шум при работе насоса | Кавитация из-за недостаточного давления на входе в насос. | Увеличьте давление на входе в насос в допустимых пределах. |
| | | Установлен слишком высокий напор насоса | Проверьте настройки высоты подачи (напора), при необходимости установите меньший напор. |

8.1 Сообщения о неисправностях: Горит индикатор неисправности

| № кода | Символ мигает | Неполадка | Причина | Устранение |
|--------|----------------|---|--|--|
| E04 | Сетевая клемма | Низкое напряжение в сети | Сеть перегружена | Проверьте электропитание и электропроводку. |
| E05 | Сетевая клемма | Высокое напряжение в сети | | Проверьте электропитание и электропроводку. |
| E10 | Мотор | Блокировка насоса | Например, из-за отложений | Автоматически запускается функция разблокировки. Если через 10 сек. насос все еще заблокирован, отключите его. Обратитесь в сервисную службу. |
| E20 | Мотор | Перегрев обмотки | Мотор перегружен | Дайте мотору остыть и проверьте настройки. |
| | | | Слишком высокая температура воды | Понижьте температуру воды |
| E21 | Мотор | Перегрузка мотора | Отложения в насосе | Обратитесь в ближайшую сервисную службу. |
| E23 | Мотор | Короткое замыкание / замыкание на землю | Мотор неисправен | Обратитесь в ближайшую сервисную службу. |
| E25 | Мотор | Ошибка контакта | Модуль подключен неправильно | Подключите модуль правильно. |
| E30 | Модуль | Перегрев модуля | Ограничен доступ воздуха к радиатору модуля | Обеспечьте свободный доступ воздуха. |
| E31 | Модуль | Перегрев силовой части | Слишком высокая температура окружающей среды | Улучшите вентиляцию помещения. |
| E36 | Модуль | Модуль неисправен | Неисправны электронные компоненты | Обратитесь в ближайшую сервисную службу / замените модуль. |

8.2 Предупреждающие сообщения: Индикатор неисправности не горит

| № кода | Символ мигает | Неполадка | Причина | Устранение |
|--------|---------------|--------------------------------------|---|---|
| E03 | | Температура воды >110°C | Неправильные настройки в системе отопления | Установите более низкую температуру |
| E04 | | Низкое напряжение в сети | Сеть перегружена | Проверьте электропитание и электропроводку. |
| E05 | | Высокое напряжение в сети | | Проверьте электропитание и электропроводку. |
| E07 | | Насос работает в генераторном режиме | Ротор вращается за счет подпора на входе в насос | Увеличьте мощность насоса. |
| E11 | | Холостой ход насоса | Воздух в насосе | Стравить воздух из насоса и системы |
| E38 | Мотор | Неисправен датчик температуры | Модуль неисправен (режим работы «Autopilot») | Обратитесь в ближайшую сервисную службу. |
| E50 | | Неполадки в связи с PLR/LON | Интерфейс или проводка неисправны, IF-модуль вставлен неправильно, поврежден кабель | Через 5 минут происходит переключение с режима PLR на режим работы с регулированием |
| E51 | | Недопустимая комбинация | Разные насосы | |

| № кода | Символ мигает | Неполадка | Причина | Устранение |
|--------|---------------|---|--|---|
| E52 | | Неполадка связи между основным / вспомогательным насосом Насос переходит с режима регулирования на свою жесткую характеристику (зависит от установленного значения, см. рис. 11) | IF-модуль Stratos вставлен неправильно, поврежден кабель | Через 5 минут модули переключаются на работу одного насоса. Вставьте модуль заново, проверьте кабель. |
| MA | | Не выбран основной / резервный насос. | | Задайте основной и резервный насос |

Если невозможно устранить неисправность, обратитесь в ближайшую сервисную службу Wilo.

9 IF-модули для Wilo-Stratos/Stratos-D/Stratos-Z

9.1 Функции IF-модуля Stratos при работе одного насоса

| Функция | IF-модуль Stratos | | | | |
|---|-------------------|-----|-----------------------|----------------------|-----|
| | LON | PLR | Внешн. выкл (Ext.OFF) | Внешн. мин (Ext.Min) | SBM |
| Серийный цифровой интерфейс LON для соединения с сетью LONWORKS, трансивер FTT 10 A | • | | | | |
| Серийный цифровой интерфейс PLR для соединения с АСУЗ через Wilo-интерфейс преобразователь или другие соединительные модули | | • | | | |
| Интерфейс сдвоенного насоса для реализации встраиваемой функции параллельной работы двух одиночных или одного сдвоенного насоса | • | • | • | • | • |
| Ввод управления "0...10В" для дистанционного регулирования числа оборотов или дистанционной установки заданного значения | | | • | • | • |
| Ввод для беспотенциального нормально-замкнутого контакта с функцией "Внешн. Выкл." (Ext.Off) | | | • | | |
| Ввод для беспотенциального нормально-замкнутого контакта с функцией "Внешн. Мин." (Ext.Min) | | | | • | |
| Сообщения о режимах работы (SBM) в виде беспотенциального нормально-разомкнутого контакта | | | | | • |

9.1.1 Электрические спецификации цифровых интерфейсов и вводов/выводов управления

- Серийный цифровой интерфейс **LON** для соединения с сетью LONWORKS:
 - Трансивер: FTT 10 A
 - Neuron-ID: Наклейка со штрих-кодом и буквенно-цифровым обозначением Neuron-ID
 - Протокол: LONTalk

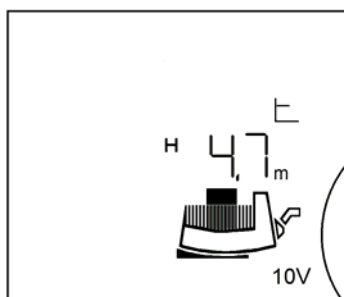
- Серийный цифровой интерфейс **PLR** для подключения к интерфейс преобразователю или соединительному модулю:
 Специальное, разработанное фирмой Wilo, соединение с Wilo-протоколом.
 Клеммы защищены от проворачивания и наводок от постороннего источника.
 Электрическая прочность: 250 В переменного тока
- Ввод для беспотенциального нормально-замкнутого контакта с функцией **"Внешн. Выкл." (Ext.Off):**
 Контакт замкнут: Насос работает в режиме работы с регулированием.
 Контакт разомкнут: Насос не работает.
 Нагрузка контакта: 24 В пост. тока / 10 мА
 Электрическая прочность: 250 В переменного тока
- Ввод для беспотенциального нормально-замкнутого контакта с функцией **"Внешн. Мин." (Ext.Min):**
 Контакт замкнут: Насос работает в режиме работы с регулированием.
 Контакт разомкнут: Насос работает на минимальных оборотах.
 Нагрузка контакта: 24 В пост. тока / 10 мА
 Электрическая прочность: 250 В переменного тока
- Вывод для беспотенциального нормально-разомкнутого контакта с функцией обобщенной сигнализации о работе **SBM:**
 Контакт замкнут: Насос работает в заданном режиме работы.
 Контакт разомкнут: Насос не работает.
 Максимально допустимая нагрузка контакта: 24 В перем. тока / 1 А
- Ввод сигнала управления **0...10В:**
 Входное сопротивление: >100 кΩ
 Электрическая прочность: 24 В пост. тока
 Точность: ± 5%

Можно настроить следующие функции:

Дистанционная настройка
 заданного значения:

Насос поддерживает перепад давлений, который задается сигналом 0...10В (рис.12).

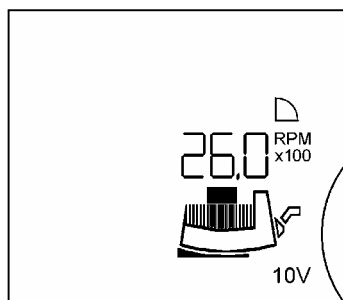
Индикация на дисплее:



Дистанционное задание
 числа оборотов:

Регулирование перепада давлений на насосе деактивировано. Насос работает с постоянным числом оборотов, которое задается сигналом 0...10В (рис.12).

Индикация на дисплее:



Нужная функция должна активизироваться на насосе, см. также раздел 4.3.

- **Интерфейс сдвоенного насоса** для управления сдвоенными насосами со следующими функциями:
 - Дополнительный режим работы (работа с оптимизированным КПД при пиковых нагрузках)
 - Автоматическое переключение при неисправностях на резервный насос
 - Режим работы основной / резервный
 - Смена основного насоса после 24 часов его работы
 - Клеммы предохранены от проворачивания.

9.1.2 Подключение к клеммам IF-модуля Stratos и спецификация кабеля (рис.14)

- Серийный цифровой интерфейс **PLR** для подключения к интерфейс преобразователю или соединительному модулю:
Сечение клемм: макс. 2,5 мм²
Кабель шины: мин. 2 x 0,34 мм², экранированный (напр., J-Y(ST)Y 2x2x0,8 мм²)
Макс. длина кабеля: 500 м
- Серийный цифровой интерфейс **LON** для соединения с сетью LONWORKS:
Сечение клемм: макс. 2,5 мм²
Кабель шины: мин. 2 x 0,34 мм², скрученный (10 т/м), экранированный (напр., J-Y(ST)Y 2x2x0,8 мм²)
Макс. длина кабеля: 750 м при магистральной конфигурации с межсистемными линиями длиной макс. 3 м
500 м при свободной конфигурации, при этом макс. расстояние между двумя коммутирующими узлами - 320 м.
Указанные длины зависят от типа применяемого кабеля.
- Ввод для беспотенциального нормально-замкнутого контакта с функцией **"Внешн. Выкл." (Ext.OFF)**:
Макс. длина кабеля: 100 м, 2-жильный экранированный кабель
Сечение клемм: макс. 1,5 мм²
- Ввод для беспотенциального нормально-замкнутого контакта с функцией **"Внешн. Мин." (Ext.Min)**:
Макс. длина кабеля: 100 м, 2-жильный экранированный кабель
Сечение клемм: макс. 1,5 мм²
- Вывод для беспотенциального нормально-разомкнутого контакта с функцией обобщенной сигнализации о работе **SBM**:
Макс. длина кабеля: 100 м, 2-жильный неэкранированный кабель
Сечение клемм: макс. 1,5 мм²
- Управляющий вход **0...10В**:

Макс. длина кабеля: 25 м, 2-жильный экранированный кабель
Сечение клемм: макс. 1,5 мм²

■ **Интерфейс сдвоенного насоса**

Макс. длина кабеля: 2,5 м, 2-жильный неэкранированный кабель
Сечение клемм: макс. 1,5 мм² для IF-модулей Stratos Ext.Min (Внешн.Мин.), Ext.Aus (Внешн.Выкл.), SBM макс. 2,5 мм² для IF-модулей Stratos PLR, LON

9.2 Возможности комбинации IF-модуля для эксплуатации сдвоенного насоса
Сдвоенный насос или два одинарных насоса могут быть дополнительно оснащены встраиваемой системой управления этими насосами.

- **IF-модуль Stratos:** Для связи между насосами требуется два IF-модуля, которые соединяются между собой DP-интерфейсом. Наряду с функцией управления сдвоенным насосом, IF-модули реализуют дополнительные функции (см. также раздел 9.1.1.).
- **Предпосылки:** Имеется один сдвоенный или два одинарных насоса. При вводе в эксплуатацию определяется, какой из насосов будет основным, а какой резервным (см. также раздел 4.3.).

ВНИМАНИЕ! Два одинарных насоса, у которых нет модели в сдвоенном исполнении, не могут работать как сдвоенный насос.


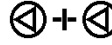
| Функция ¹⁾ | Тип модуля | | | | |
|---|---------------|---------------|------------------------|-----------------------|---------------|
| | IF-модуль PLR | IF-модуль LON | IF-модуль Внешн. Выкл. | IF-модуль Внешн. Мин. | IF-модуль SBM |
| Серийный цифровой интерфейс PLR для подключения к автоматизированной системе управления зданием АСУЗ через Wilo-интерфейс преобразователь или соединительный модуль | 1xMA 1xSL | | | | |
| Серийный цифровой интерфейс LON для соединения с сетью LONWORKS, трансивер FTT 10 A | 1xSL | 1xMA | | | |
| Ввод для беспотенциального нормально-замкнутого контакта с функцией " Внешн. Выкл " (Ext.OFF) ²⁾ Управляющий вход "0...10В" для дистанционного задания числа оборотов или дистанционной регулировки заданного значения ³⁾ | 1xSL | | 1xMA | | |
| Ввод для беспотенциального нормально-замкнутого контакта с функцией " Внешн. Мин " (Ext.Min) ⁴⁾ Управляющий вход "0...10В" для дистанционного задания числа оборотов или дистанционной регулировки заданного значения ³⁾ | 1xSL | | | 1xMA | |
| Обобщенная сигнализация о работе SBM как беспотенциальный нормально-разомкнутый контакт ⁵⁾ Управляющий вход "0...10В" для дистанционного задания числа оборотов или дистанционной регулировки заданного значения ³⁾ | | | | | 1xMA 1xSL |

MA = Основной насос

SL = Вспомогательный насос

9.2.1 Функции цифровых интерфейсов и управляющих входов/выводов при эксплуатации сдвоенного насоса

- 1) Функции цифровых интерфейсов или управляющих входов действуют на сдвоенный насос как на единый агрегат, см. раздел 9.1. Подключение осуществляется только к основному насосу (МА).
- 2) Оба привода (насоса) не работают.
- 3) Управляющий вход 0...10 В имеет различные дополнительные функции (рис. 12), см. таблицу ниже.
- 4) Основной насос работает на минимальной частоте вращения, второй привод (насос) не работает.
- 5) Контакт SBM замкнут, если соответствующий привод (насос) работает (раздельная сигнализация о работе для основного и вспомогательного насоса).

| Режим работы сдвоенного насоса Функция 0...10В | Режим работы основной/резервный  | Режим работы основной/пиковый  |
|---|--|---|
| Дистанционное задание числа оборотов (DDC) 0...1В: Выкл 1...3В: Мин. число оборотов 3...10В: $n_{\min} \dots n_{\max}$ | - Основной насос работает по сигналу напряжения - Смена базового насоса после 24 часов его работы | - Оба насоса работают по сигналу напряжения с одинаковыми оборотами |
| Дистанционная регулировка заданного значения 0...1В: Выкл 1...3В: H_{\min} 3...10В: $H_{\min} \dots H_{\max}$ | - Основной насос поддерживает заданный перепад давлений - Смена базового насоса после 24 часов его работы | - Включение и выключение второго насоса при пиковых нагрузках с оптимизированным КПД - Смена базового насоса после 24 часов его работы |

9.2.2 Подключение к клеммам IF-модуля Stratos при работе сдвоенного насоса см. рис. 15

9.3 Монтаж IF-модуля Stratos



Перед любыми работами с насосом прекратите подачу питания. После этого работы с модулем можно начинать только по истечении 5 минут из-за опасного для персонала остаточного напряжения на конденсаторах.

Убедитесь, что все выводы (также беспотенциальные контакты) не находятся под напряжением.

- Снимите крышку клеммной коробки: (см. рис. 4)
- Снимите резиновую прокладку с платиновых контактов: см. рис. 13, поз. 1
- Вставьте IF-модуль Stratos в отсек клеммной коробки: см. рис. 13, поз. 2
- Сдвиньте IF-модуль Stratos штекером на платиновые контакты: см. рис. 13, поз. 3
- Уложите кабель: см. также 9.1.1/9.1.2.

Для соблюдения норм по электромагнитной совместимости (см. раздел 1.2.2) при подключении цифровых интерфейсов LON, PLR, а также управляющих входов Ext. Aus, Ext. Min и 0...10 В применяйте экранированный кабель. Эта мера не исключает вероятности возникновения помех, так как их уровень сильно зависит от характеристики самой электросети (типа питающего кабеля, сопротивления сети и т.д.)

ВНИМАНИЕ!

- Для правильной укладки экранирующей оплетки кабеля используйте прилагаемые к IF-модулям металлические кабельные резьбовые соединения:
 - IF-модуль LON - резьбовые соединения PG 9 и PG 7
 - IF-модуль PLR, Ext. Aus, Ext. Min, SBM - резьбовые соединения PG 9
 - Внешний диаметр кабеля для резьбового соединения PG 7: 3,0...6,5 мм
 - Внешний диаметр кабеля для резьбового соединения PG 9: 4,0...8,0 мм
- Для сборки резьбового соединения и подключения к нему кабеля (рис. 13):
 - извлеките из кабельного ввода модуля регулирования пластиковое резьбовое соединение, уплотнения и шайбу (рис. 13, поз. 4a)
 - вкрутите металлическое кабельное резьбовое соединение в кабельный ввод модуля регулирования (рис. 13, поз. 4b)
 - снимите внешний слой изоляции кабеля на 10-15 мм и загните экранирующую оплетку кабеля как показано на рис. 13, поз. 4c
 - вставьте кабель в кабельный ввод так, чтобы экранирующая оплетка надежно контактировала с контактами в кабельном вводе (рис. 13, поз. 4d)
 - подключите жилы кабеля к соответствующим клеммам IF-модуля
 - затяните гайку резьбового соединения
- При ограниченном свободном пространстве в клеммной коробке насоса, может использоваться другой вариант электроподключения:
 - Проведите кабель связи через резьбовое соединение Pg,
 - Протяните провода кабеля связи до посадочного места IF-модуля (IF-модуль еще не вставлен)
 - Уложите провода кабеля связи в петлю и смонтируйте IF-модуль.
- Вставьте крышку клеммной коробки в пазы и закрутите винты: см. рис. 4
- IF-модуль Stratos LON: на IF-модуле имеется наклейка с Neuron-ID, другая наклейка может быть, например, наклеена на схеме соответствующего насоса. При установлении связи Neuron-ID может быть считан со схемы считывающим устройством штрих-кодов или введен вручную.

Возможны технические изменения!

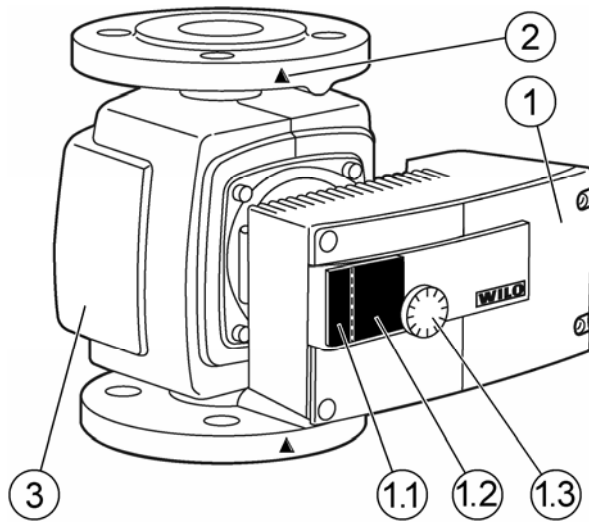


Рис. 1а

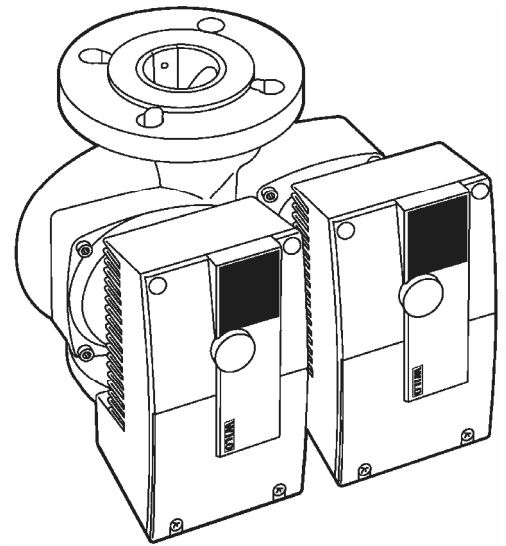


Рис. 1б

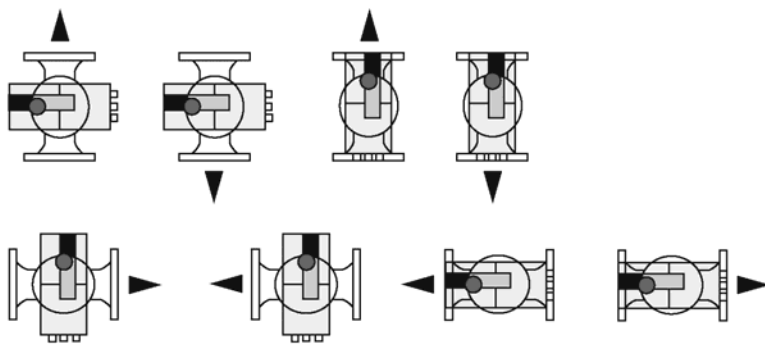


Рис. 2а

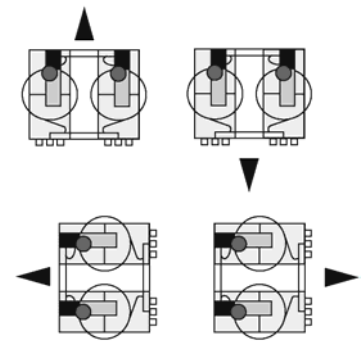


Рис. 2б

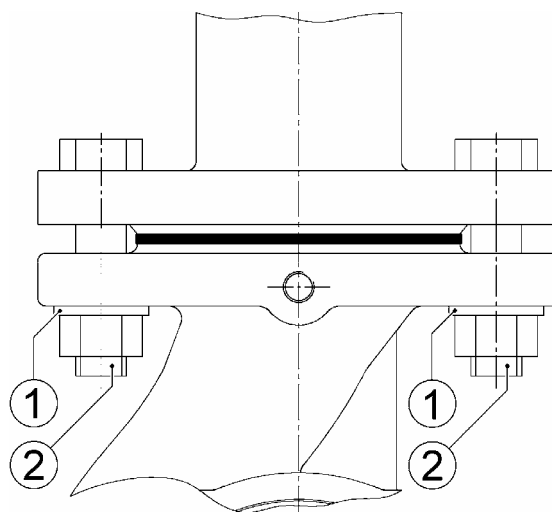


Рис. 3

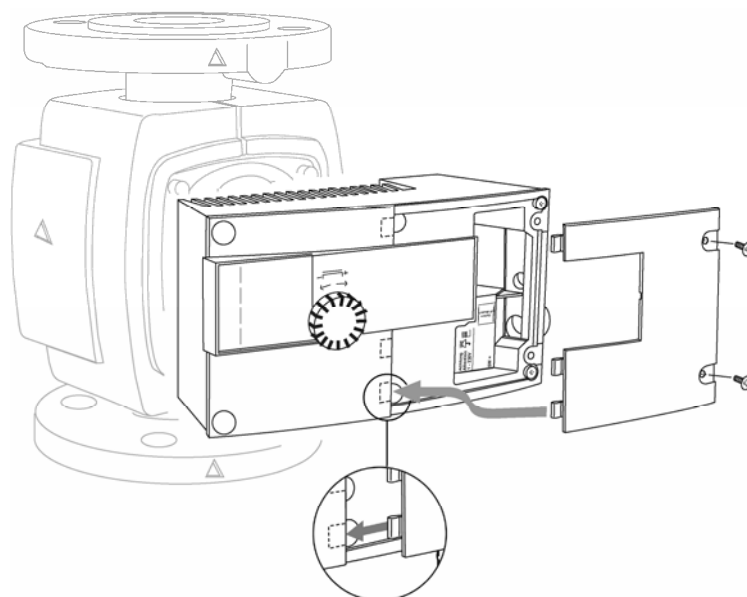
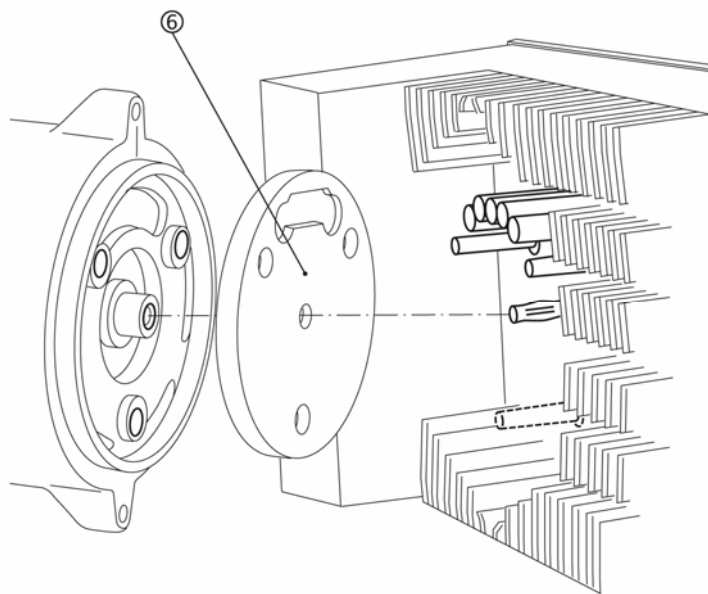
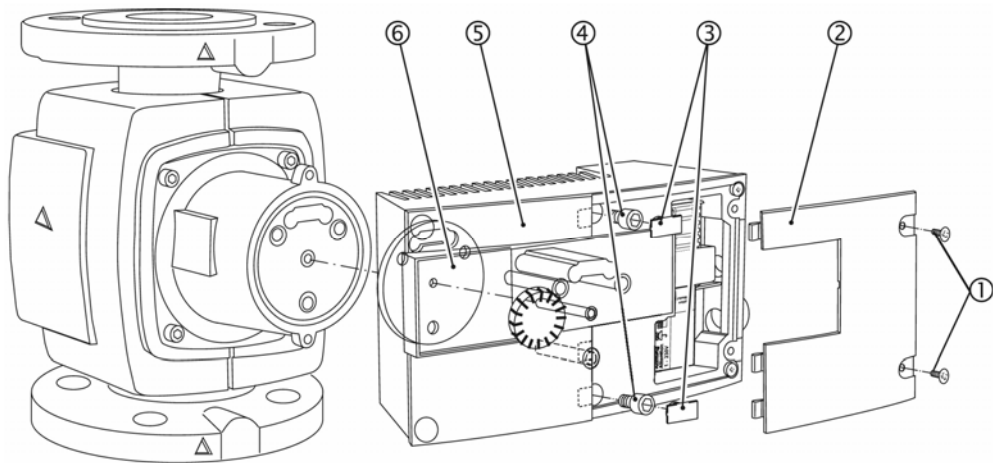


Рис. 4

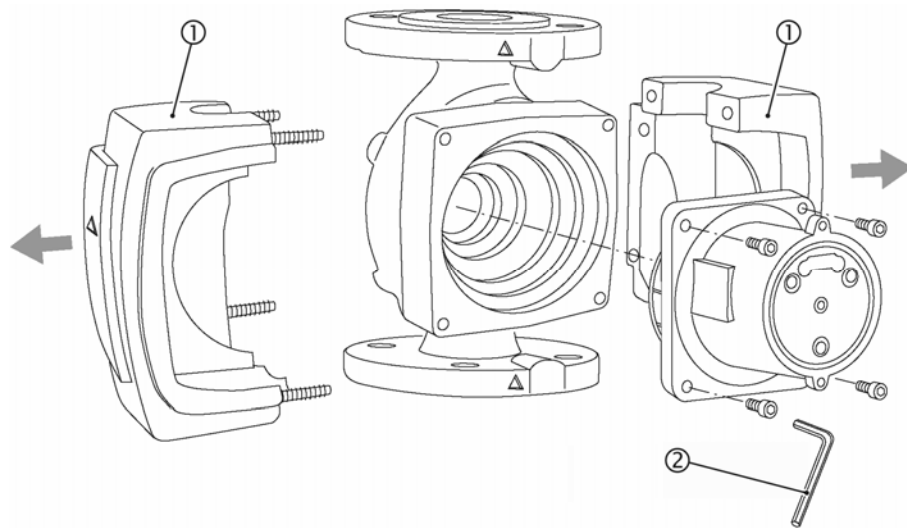


Рис. 5

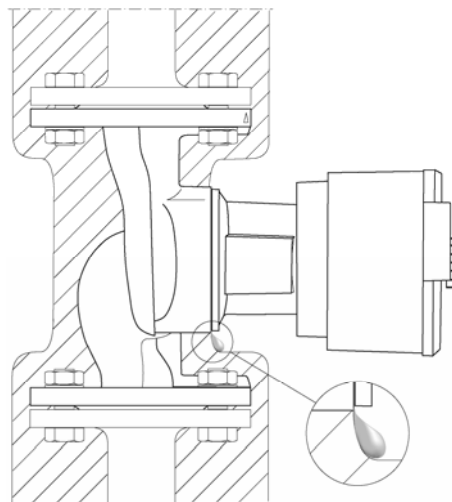


Рис. 6

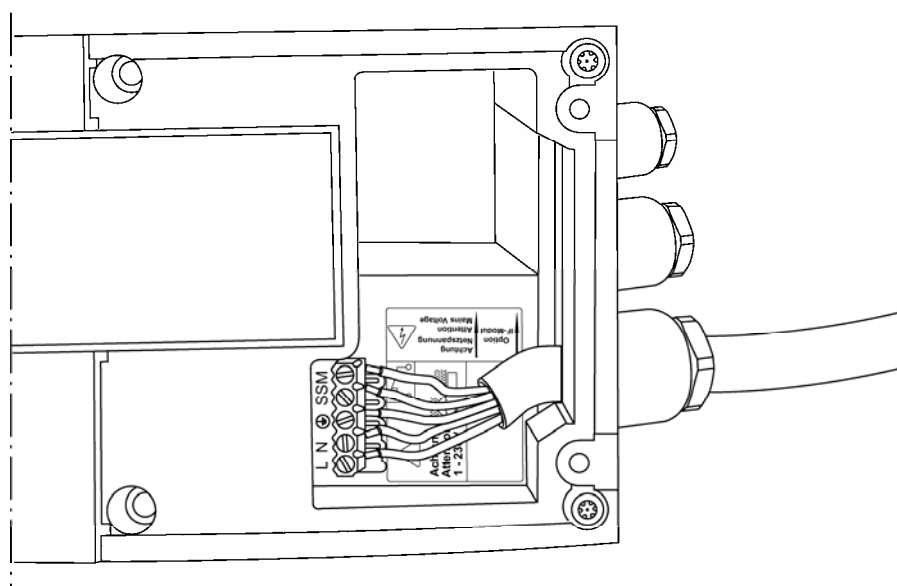


Рис. 7

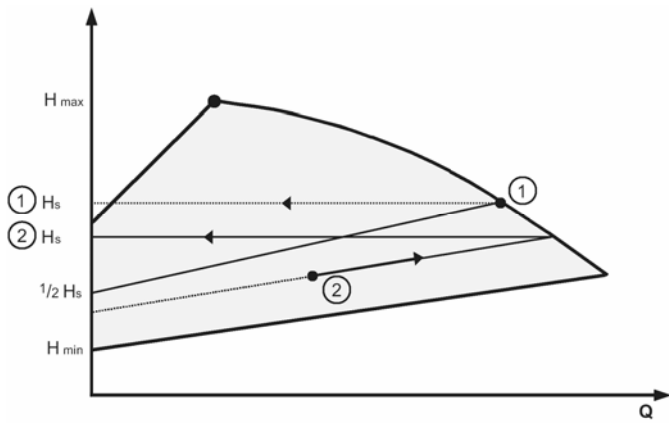


Рис. 8

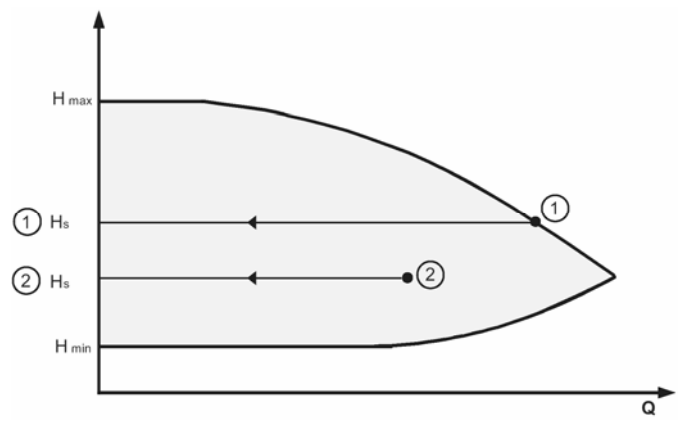


Рис. 9

Вид регулирования Δp -T

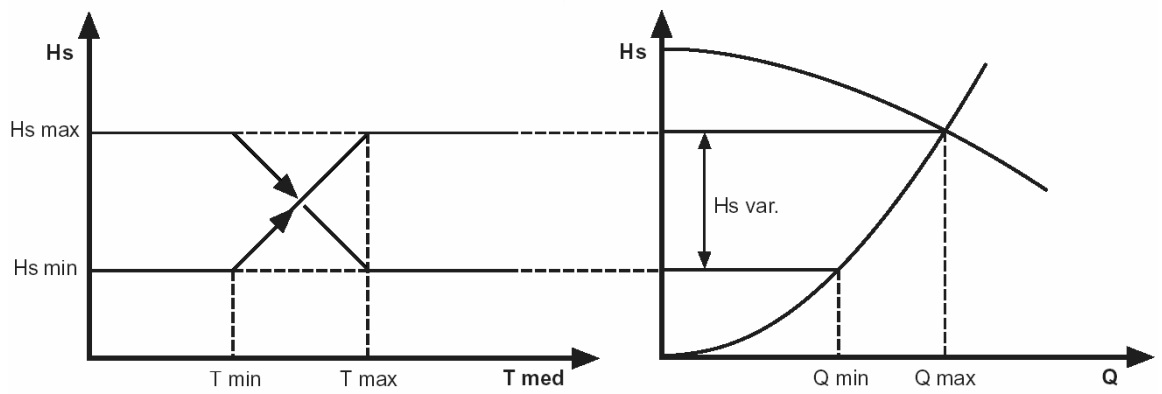


Рис. 10

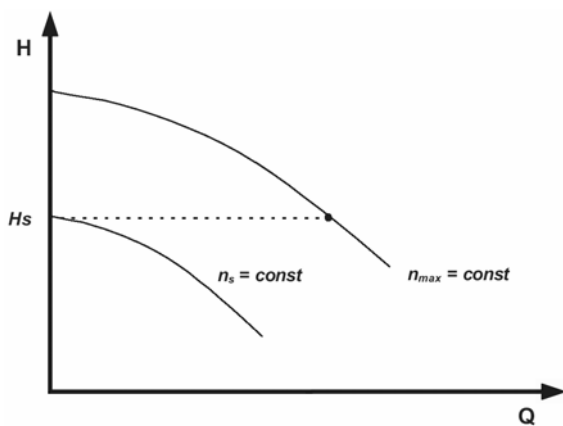


Рис. 11

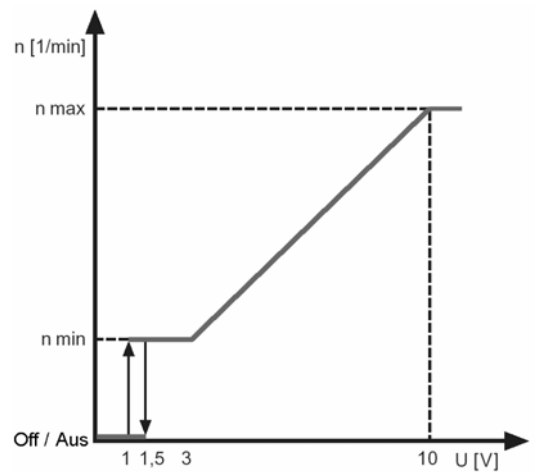


Рис. 12

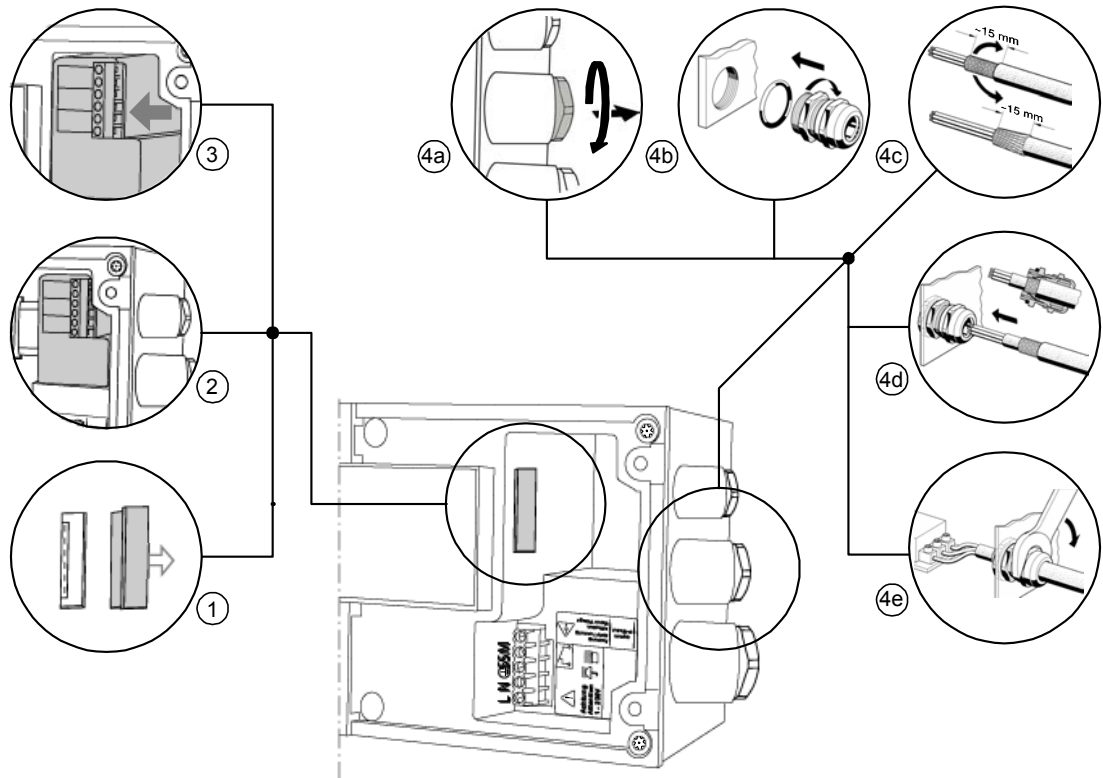


Рис. 13

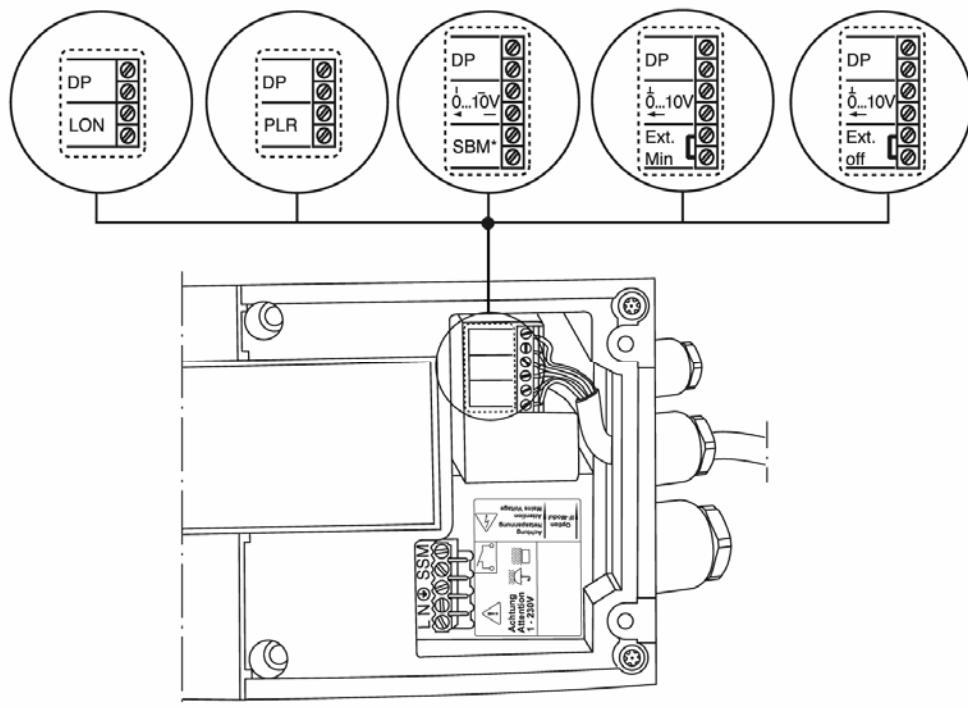


Рис. 14

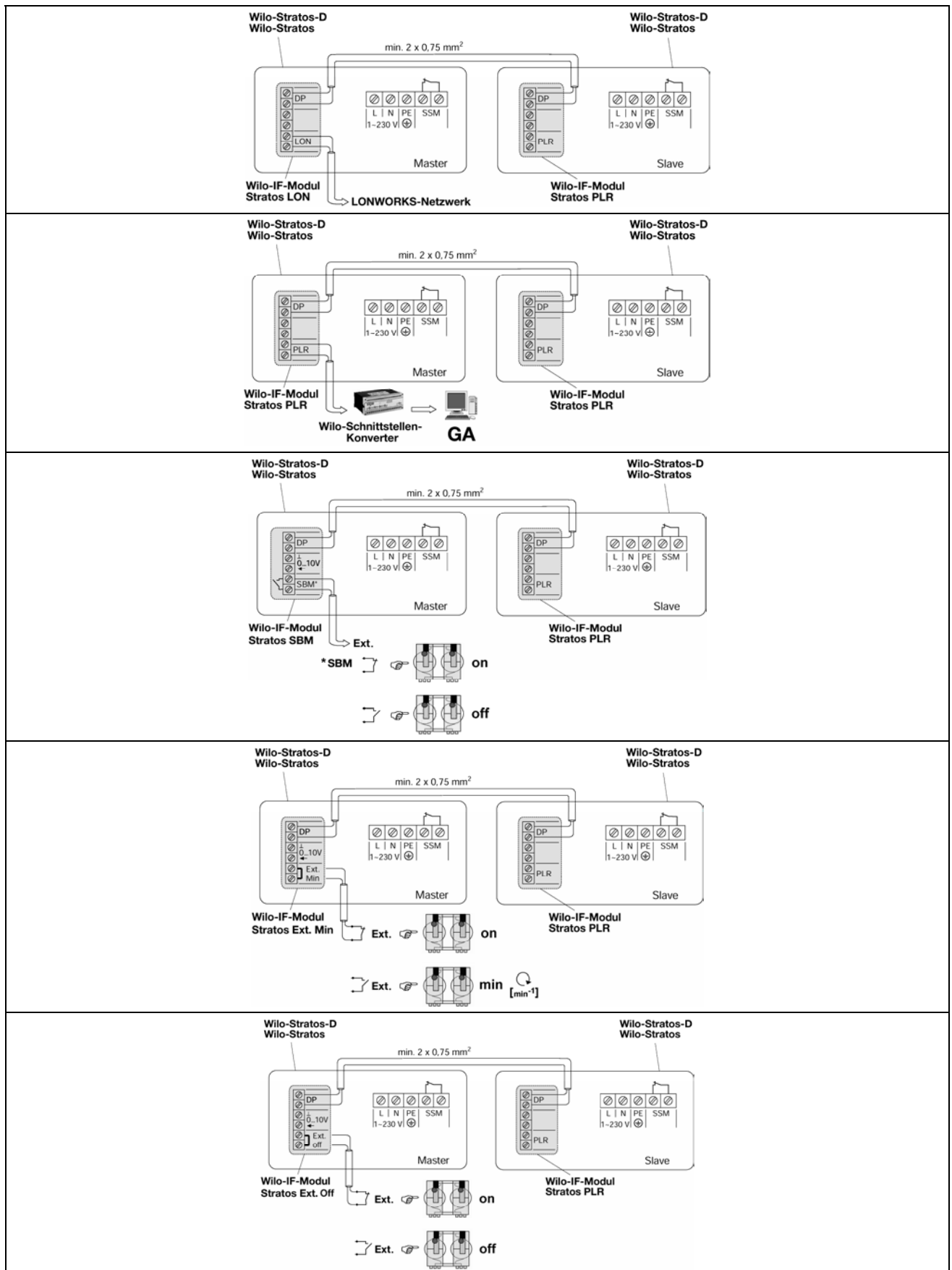


Рис. 15



ПАСПОРТ / ГАРАНТИЙНЫЙ ТАЛОН

Наименование изделия: Насос серии Stratos

Назначение: Высокоэффективный циркуляционный насос с «мокрым» ротором для систем отопления, вентиляции и кондиционирования

Изготовитель: WILO AG D-44263, Dortmund, Nortkirchenstr. 100, Германия

Арт - номер изделия _____ / **Сер. номер** _____

Импортер: ООО «ВИЛО РУС», 129110, Москва, пр. Мира, д. 68, стр. 3

Сертификат соответствия: РОСС DE.АИ50.В01826

ГОСТ Р МЭК 60335-2-51-2000, ГОСТ Р 51318.14.1-99,

ГОСТ Р 51318.14.2-99, ГОСТ Р 51317.3.2-99, ГОСТ Р 51317.3.3-99

Описание изделия: подробная информация указана в каталоге и на фирменной табличке изделия

Срок службы: _____

Дата продажи: _____

Название, адрес торгующей организации: _____



Печать торгующей организации, подпись продавца: _____

Внимание: Гарантийный талон действителен в том случае, если он правильно заполнен: имеется дата продажи, печать и адрес продавца, указаны артикул и серийный номер изделия.

1. **ООО «ВИЛО РУС»** осуществляет гарантийное обслуживание на всей территории Российской Федерации через авторизованные Сервис-центры. Гарантийное обслуживание включает в себя бесплатный ремонт или, при невозможности ремонта, замену насосного оборудования, поставленного **ООО «ВИЛО РУС»** в Россию. Гарантийный срок исчисляется от даты продажи оборудования, которая подтверждается печатью и соответствующей записью Продавца в Гарантийном талоне. Гарантийный срок на насосы составляет - 24 месяца, приборы автоматики и управления - 12 месяцев, запасные части - 6 месяцев.
2. Все узлы и компоненты, являющиеся частью заявленного на гарантийный ремонт оборудования, замененные в течение гарантийного срока, наследуют гарантийный срок и условия гарантийного обслуживания в целом, т.е. ни на данные узлы и компоненты, ни на данное оборудование в целом не предусматривается продление гарантийного срока.
3. На все виды промышленного оборудования **ООО «ВИЛО РУС»** для проведения пусконаладочных работ, рекомендует привлекать обученных специалистов Сервис-центров и Сервис-партнеров на договорной основе.
4. Гарантийное обслуживание не производится в следующих случаях:
 - Нарушение требований, изложенных в «Инструкции по монтажу и эксплуатации»;
 - При отсутствии оригинала правильно заполненного гарантийного талона, при несоответствии сведений в гарантийном талоне учетным параметрам изделия (наименование, серийный номер, дата и место продажи), при невозможности однозначной идентификации изделия, при наличии в гарантийном талоне незавершенных исправлений, при истечении гарантийного срока;
 - При отсутствии документов подтверждающих покупку изделия (накладной, чека);
 - При повреждении, перенесении, отсутствии, не читаемости серийных номеров на табличках оборудования;
 - Если заявленная неисправность не может быть продемонстрирована;
 - Если нормальная работа оборудования может быть восстановлена его надлежащей настройкой и регулировкой, восстановлением исходной информации в доступных меню, очисткой изделия от пыли и грязи, проведением технического обслуживания изделия;
 - Если неисправность возникла вследствие попадания посторонних предметов, веществ, жидкостей, под влиянием бытовых факторов (влажность, низкая или высокая температура, пыль, животные, насекомые), невыполнение требований ГОСТ 13109-97 в сети электропитания, стихийных бедствий, недостатка технического опыта сотрудников эксплуатирующей организации или пользователя (в том числе и в плане установки и монтажа);
 - При обнаружении на изделии или внутри его следов ударов, небрежного обращения, естественного износа, постороннего вмешательства (вскрытия), механических, коррозионных и электрических повреждений, самостоятельного изменения конструкции или внешнего вида;
 - При неполной комплектности изделия, отсутствии технической документации.
 - Если неисправность возникает при сопряжении оборудования, указанного в гарантийном талоне, с иным оборудованием, самостоятельных попытках модернизации, либо из-за взаимной несовместимости изделий;
 - Если работа оборудования не отвечает субъективным представлениям, надеждам и ожиданиям покупателя;
 - Если неисправность оборудования возникла в результате использования неподходящих (неоригинальных) расходных материалов, ламп, предохранителей, прокладок, уплотнений и заменяемых частей, либо естественного износа изделий и частей с ограниченным сроком эксплуатации, а так же при использовании изделия, предназначенного для бытового использования в производственных или профессиональных целях.;
 - Использование приборов управления и защиты других производителей, не отвечающих требованиям WILO, изложенным в технической документации на оборудование, повреждения в результате неисправности или конструктивных недостатков систем, в составе которых эксплуатируется оборудование;
 - Во всех перечисленных случаях компания, осуществляющая гарантийное обслуживание оставляет за собой право требовать возмещения расходов, понесенных при диагностике, ремонте и обслуживании оборудования, исходя из действующего прейскуранта;
5. Гарантийное обслуживание не распространяется на лампы накаливания, предохранители, расходные материалы и уплотнительные прокладки.
6. Все, поставляемые изделия, являются работоспособными, комплектными и не имеют механических повреждений. Если в течение пяти дней со дня покупки, покупателем не были предъявлены претензии по комплектации товара, внешнему виду, наличию механических повреждений, то в дальнейшем такие претензии не принимаются.
7. **ООО «ВИЛО РУС»** не несет ответственности за возможные расходы, связанные с монтажом и демонтажом гарантийного оборудования. Настоящая гарантия, ни при каких условиях, не дает право на возмещение убытков, связанных с использованием или невозможностью использования купленного оборудования.
8. Список авторизованных центров осуществляющих гарантийное обслуживание находится на обложке Инструкции по монтажу и эксплуатации.



ПАСПОРТ / ГАРАНТИЙНЫЙ ТАЛОН

Наименование изделия: Насос серии Stratos-D

Назначение: Высокоэффективный сдвоенный циркуляционный насос с «мокрым» ротором для систем отопления, вентиляции и кондиционирования

Изготовитель: WILO AG D-44263, Dortmund, Nortkirchenstr. 100, Германия

Арт - номер изделия _____ / **Сер. номер** _____

Импортер: ООО «ВИЛО РУС», 129110, Москва, пр. Мира, д. 68, стр. 3

Сертификат соответствия: РОСС DE.АИ50.В01826

ГОСТ Р МЭК 60335-2-51-2000, ГОСТ Р 51318.14.1-99,

ГОСТ Р 51318.14.2-99, ГОСТ Р 51317.3.2-99, ГОСТ Р 51317.3.3-99

Описание изделия: подробная информация указана в каталоге и на фирменной табличке изделия

Срок службы: _____

Дата продажи: _____

Название, адрес торгующей организации: _____



Печать торгующей организации, подпись продавца: _____

Внимание: Гарантийный талон действителен в том случае, если он правильно заполнен: имеется дата продажи, печать и адрес продавца, указаны артикул и серийный номер изделия.

1. **ООО «ВИЛО РУС»** осуществляет гарантийное обслуживание на всей территории Российской Федерации через авторизованные Сервис-центры. Гарантийное обслуживание включает в себя бесплатный ремонт или, при невозможности ремонта, замену насосного оборудования, поставленного **ООО «ВИЛО РУС»** в Россию. Гарантийный срок исчисляется от даты продажи оборудования, которая подтверждается печатью и соответствующей записью Продавца в Гарантийном талоне. Гарантийный срок на насосы составляет - 24 месяца, приборы автоматики и управления - 12 месяцев, запасные части - 6 месяцев.
2. Все узлы и компоненты, являющиеся частью заявленного на гарантийный ремонт оборудования, замененные в течение гарантийного срока, наследуют гарантийный срок и условия гарантийного обслуживания в целом, т.е. ни на данные узлы и компоненты, ни на данное оборудование в целом не предусматривается продление гарантийного срока.
3. На все виды промышленного оборудования **ООО «ВИЛО РУС»** для проведения пусконаладочных работ, рекомендует привлекать обученных специалистов Сервис-центров и Сервис-партнеров на договорной основе.
4. Гарантийное обслуживание не производится в следующих случаях:
 - Нарушение требований, изложенных в «Инструкции по монтажу и эксплуатации»;
 - При отсутствии оригинала правильно заполненного гарантийного талона, при несоответствии сведений в гарантийном талоне учетным параметрам изделия (наименование, серийный номер, дата и место продажи), при невозможности однозначной идентификации изделия, при наличии в гарантийном талоне незавершенных исправлений, при истечении гарантийного срока;
 - При отсутствии документов подтверждающих покупку изделия (накладной, чека);
 - При повреждении, перенесении, отсутствии, не читаемости серийных номеров на табличках оборудования;
 - Если заявленная неисправность не может быть продемонстрирована;
 - Если нормальная работа оборудования может быть восстановлена его надлежащей настройкой и регулировкой, восстановлением исходной информации в доступных меню, очисткой изделия от пыли и грязи, проведением технического обслуживания изделия;
 - Если неисправность возникла вследствие попадания посторонних предметов, веществ, жидкостей, под влиянием бытовых факторов (влажность, низкая или высокая температура, пыль, животные, насекомые), невыполнение требований ГОСТ 13109-97 в сети электропитания, стихийных бедствий, недостатка технического опыта сотрудников эксплуатирующей организации или пользователя (в том числе и в плане установки и монтажа);
 - При обнаружении на изделии или внутри его следов ударов, небрежного обращения, естественного износа, постороннего вмешательства (вскрытия), механических, коррозионных и электрических повреждений, самостоятельного изменения конструкции или внешнего вида;
 - При неполной комплектности изделия, отсутствии технической документации.
 - Если неисправность возникает при сопряжении оборудования, указанного в гарантийном талоне, с иным оборудованием, самостоятельных попытках модернизации, либо из-за взаимной несовместимости изделий;
 - Если работа оборудования не отвечает субъективным представлениям, надеждам и ожиданиям покупателя;
 - Если неисправность оборудования возникла в результате использования неподходящих (неоригинальных) расходных материалов, ламп, предохранителей, прокладок, уплотнений и заменяемых частей, либо естественного износа изделий и частей с ограниченным сроком эксплуатации, а так же при использовании изделия, предназначенного для бытового использования в производственных или профессиональных целях.;
 - Использование приборов управления и защиты других производителей, не отвечающих требованиям WILO, изложенным в технической документации на оборудование, повреждения в результате неисправности или конструктивных недостатков систем, в составе которых эксплуатируется оборудование;
 - Во всех перечисленных случаях компания, осуществляющая гарантийное обслуживание оставляет за собой право требовать возмещения расходов, понесенных при диагностике, ремонте и обслуживании оборудования, исходя из действующего прейскуранта;
5. Гарантийное обслуживание не распространяется на лампы накаливания, предохранители, расходные материалы и уплотнительные прокладки.
6. Все, поставляемые изделия, являются работоспособными, комплектными и не имеют механических повреждений. Если в течение пяти дней со дня покупки, покупателем не были предъявлены претензии по комплектации товара, внешнему виду, наличию механических повреждений, то в дальнейшем такие претензии не принимаются.
7. **ООО «ВИЛО РУС»** не несет ответственности за возможные расходы, связанные с монтажом и демонтажом гарантийного оборудования. Настоящая гарантия, ни при каких условиях, не дает право на возмещение убытков, связанных с использованием или невозможностью использования купленного оборудования.
8. Список авторизованных центров осуществляющих гарантийное обслуживание находится на обложке Инструкции по монтажу и эксплуатации.

ПАСПОРТ / ГАРАНТИЙНЫЙ ТАЛОН

Наименование изделия: Насос серии Stratos-Z

Назначение: Высокоэффективный циркуляционный насос с «мокрым» ротором для систем ГВС

Изготовитель: WILO AG D-44263, Dortmund, Nortkirchenstr. 100, Германия

Арт - номер изделия _____ / _____

Сер. номер _____

Импортер: ООО «ВИЛО РУС», 129110, Москва, пр. Мира, д. 68, стр. 3

Сертификат соответствия: РОСС DE.AI50.B01826

ГОСТ Р МЭК 60335-2-51-2000, ГОСТ Р 51318.14.1-99,

ГОСТ Р 51318.14.2-99, ГОСТ Р 51317.3.2-99, ГОСТ Р 51317.3.3-99

Описание изделия: подробная информация указана в каталоге и на фирменной табличке изделия

Срок службы: _____

Дата продажи: _____

Название, адрес торгующей организации: _____



Печать торгующей организации, подпись продавца: _____

Внимание: Гарантийный талон действителен в том случае, если он правильно заполнен: имеется дата продажи, печать и адрес продавца, указаны артикул и серийный номер изделия.

1. **ООО «ВИЛО РУС»** осуществляет гарантийное обслуживание на всей территории Российской Федерации через авторизованные Сервис-центры. Гарантийное обслуживание включает в себя бесплатный ремонт или, при невозможности ремонта, замену насосного оборудования, поставленного **ООО «ВИЛО РУС»** в Россию. Гарантийный срок исчисляется от даты продажи оборудования, которая подтверждается печатью и соответствующей записью Продавца в Гарантийном талоне. Гарантийный срок на насосы составляет - 24 месяца, приборы автоматики и управления - 12 месяцев, запасные части - 6 месяцев.
2. Все узлы и компоненты, являющиеся частью заявленного на гарантийный ремонт оборудования, замененные в течение гарантийного срока, наследуют гарантийный срок и условия гарантийного обслуживания в целом, т.е. ни на данные узлы и компоненты, ни на данное оборудование в целом не предусматривается продление гарантийного срока.
3. На все виды промышленного оборудования **ООО «ВИЛО РУС»** для проведения пусконаладочных работ, рекомендует привлекать обученных специалистов Сервис-центров и Сервис-партнеров на договорной основе.
4. Гарантийное обслуживание не производится в следующих случаях:
 - Нарушение требований, изложенных в «Инструкции по монтажу и эксплуатации»;
 - При отсутствии оригинала правильно заполненного гарантийного талона, при несоответствии сведений в гарантийном талоне учетным параметрам изделия (наименование, серийный номер, дата и место продажи), при невозможности однозначной идентификации изделия, при наличии в гарантийном талоне незавершенных исправлений, при истечении гарантийного срока;
 - При отсутствии документов подтверждающих покупку изделия (накладной, чека);
 - При повреждении, перенесении, отсутствии, не читаемости серийных номеров на табличках оборудования;
 - Если заявленная неисправность не может быть продемонстрирована;
 - Если нормальная работа оборудования может быть восстановлена его надлежащей настройкой и регулировкой, восстановлением исходной информации в доступных меню, очисткой изделия от пыли и грязи, проведением технического обслуживания изделия;
 - Если неисправность возникла вследствие попадания посторонних предметов, веществ, жидкостей, под влиянием бытовых факторов (влажность, низкая или высокая температура, пыль, животные, насекомые), невыполнение требований ГОСТ 13109-97 в сети электропитания, стихийных бедствий, недостатка технического опыта сотрудников эксплуатирующей организации или пользователя (в том числе и в плане установки и монтажа);
 - При обнаружении на изделии или внутри его следов ударов, небрежного обращения, естественного износа, постороннего вмешательства (вскрытия), механических, коррозионных и электрических повреждений, самостоятельного изменения конструкции или внешнего вида;
 - При неполной комплектности изделия, отсутствии технической документации.
 - Если неисправность возникает при сопряжении оборудования, указанного в гарантийном талоне, с иным оборудованием, самостоятельных попытках модернизации, либо из-за взаимной несовместимости изделий;
 - Если работа оборудования не отвечает субъективным представлениям, надеждам и ожиданиям покупателя;
 - Если неисправность оборудования возникла в результате использования неподходящих (неоригинальных) расходных материалов, ламп, предохранителей, прокладок, уплотнений и заменяемых частей, либо естественного износа изделий и частей с ограниченным сроком эксплуатации, а так же при использовании изделия, предназначенного для бытового использования в производственных или профессиональных целях.;
 - Использование приборов управления и защиты других производителей, не отвечающих требованиям WILO, изложенным в технической документации на оборудование, повреждения в результате неисправности или конструктивных недостатков систем, в составе которых эксплуатируется оборудование;
 - Во всех перечисленных случаях компания, осуществляющая гарантийное обслуживание оставляет за собой право требовать возмещения расходов, понесенных при диагностике, ремонте и обслуживании оборудования, исходя из действующего прейскуранта;
5. Гарантийное обслуживание не распространяется на лампы накаливания, предохранители, расходные материалы и уплотнительные прокладки.
6. Все, поставляемые изделия, являются работоспособными, комплектными и не имеют механических повреждений. Если в течение пяти дней со дня покупки, покупателем не были предъявлены претензии по комплектации товара, внешнему виду, наличию механических повреждений, то в дальнейшем такие претензии не принимаются.
7. **ООО «ВИЛО РУС»** не несет ответственности за возможные расходы, связанные с монтажом и демонтажом гарантийного оборудования. Настоящая гарантия, ни при каких условиях, не дает право на возмещение убытков, связанных с использованием или невозможностью использования купленного оборудования.
8. Список авторизованных центров осуществляющих гарантийное обслуживание находится на обложке Инструкции по монтажу и эксплуатации.