



Wilo-Star-Z 20/1, Z 25/2, Z 25/2 DM, Z 25/6

Инструкция по монтажу и эксплуатации

	Новая программа	
Новый „Star-“	заменяет	Старый „Zirco-“
Z 20/1	заменяет	Z 20
Z 25/2	заменяет	Z 25
Z 25/2 DM	заменяет	Z 25 DM
Z 25/6	заменяет	Z 30

Содержание:

- 1 Общие положения
- 2 Техника безопасности
- 3 Транспортировка и хранение
- 4 Описание насоса и принадлежностей
- 5 Монтаж и установка
- 6 Ввод в эксплуатацию
- 7 Обслуживание
- 8 Неисправности, причины и их устранение
- 9 Запасные части

1 Общие положения

Монтаж и ввод в эксплуатацию должны производиться только квалифицированным персоналом

1.1 Область применения

Циркуляционные насосы типа Star - Z применяются для перекачки питьевой и хозяйственной воды. Основные области применения:

- циркуляционные системы горячего водоснабжения,
- системы охлаждения и кондиционирования воздуха,
- закрытые системы промышленного назначения.

1.2 Технические параметры

Максимально допустимое давление: 10 bar

Минимальное давление во всасывающем патрубке: при 50°C: 0,05 bar
при 95°C: 0,3 bar
при 110°C: 1,0 bar

Для избежания кавитационных шумов необходимо, чтобы давление во всасывающем патрубке насоса было не ниже указанного.

Допустимая температура перекачиваемой среды:

	Системы водоснабжения	Системы отопления/охлаждения
Z 20/1 Z 25/2 Z 25/2 DM Z 25/6	до + 65°C	- 10°C... + 110°C

Допустимая температура окружающей среды: 40°C

Сетевое напряжение: см. фирменную табличку

Мощность P₁ см. фирменную табличку

Макс. число оборотов двигателя см. фирменную табличку

Условный диаметр патрубка
Z 20/1: R ½, Ø 15 (G: R 1)
Z 25/2: R 1, Ø 28 (G: R 1½)
Z 25/6: R 1, Ø 28 (G: R 1½)

2 Техника безопасности

Настоящее руководство по монтажу и эксплуатации содержит основные указания, которые должны соблюдаться при монтаже и эксплуатации. Перед монтажом и пуском в эксплуатацию оно обязательно должно быть изучено монтером, а также эксплуатирующим персоналом.

Необходимо выполнять не только те требования по безопасности, которые изложены в этом разделе, но и те, которые имеются в следующих разделах.

2.1 Знаки в инструкции по эксплуатации

Указания, содержащиеся в руководстве, несоблюдение которых может быть опасно для жизни человека обозначены знаком общей опасности:



Знак предупреждения об электрическом напряжении:



На требования по безопасности, несоблюдение которых ведет к поломке насоса и нарушению функций, указывает знак:

ВНИМАНИЕ!

2.2 Квалификация обслуживающего персонала

Для монтажных работ персонал должен иметь соответствующую квалификацию.

2.3 Последствия несоблюдения техники безопасности

Несоблюдение правил техники безопасности может повлечь за собой тяжелые последствия для человека и для оборудования. Несоблюдение указаний по безопасности ведет к потере всяких прав на возмещение ущерба.

Возможные последствия:

- Отказ важных функций насоса;
- Возникновение несчастных случаев, посредством электрического или механического воздействий.

2.4 Указания по технике безопасности при эксплуатации

Для предотвращения несчастных случаев необходимо соблюдать соответствующие требования по технике безопасности. Опасность поражения электрическим током следует полностью исключить.

2.5 Техника безопасности для инспекционных и монтажных работ

Все инспекционные и монтажные работы должны проводиться квалифицированным в этой области персоналом, который достаточно тщательно изучил инструкцию по монтажу и эксплуатации. Полная проверка насоса (установки) может производиться только после его отключения от электросети.

Категорически запрещено производить какие-либо проверки на работающем насосе.

2.6 Самовольная переделка и производство запасных деталей

Изменение конструкции насоса допустимо только после согласования с производителем. Оригинальные запасные части и авторизированные производителем комплектующие служат для обеспечения безопасности и надежности. Применение других запасных частей может привести к тому, что производитель не будет нести ответственность за возможные последствия.

2.7 Недопустимые способы эксплуатации

Безопасность эксплуатации поставленного насоса/установки гарантируется только при использовании по назначению, согласно Разделу 1 инструкции по монтажу и эксплуатации. Приведенные в каталоге/техническом паспорте предельные значения ни в коем случае не должны выходить за указанные пределы и величины.

3 Транспортировка и хранение

ВНИМАНИЕ! При транспортировке и хранении насосы следует защитить от сырости и механических повреждений.

4 Описание насоса и принадлежностей

4.1 Описание насоса

Циркуляционный насос типа Star – Z предназначен для эксплуатации в циркуляционных системах горячего водоснабжения (бытовая и питьевая вода). Насосы изготовлены из материалов стойких к коррозии.

Настройка скорости: Насос Z 25/6 оснащен поворотным переключателем скорости в клеммной коробке. Возможна работа на трех скоростях (1 (макс.) – 2 – 3 (мин)). Минимальная скорость составляет приблизительно 40...50% от максимальной. Потребляемая мощность снижается примерно на 50%.

4.2 Объем поставки

- Насос в сборе,
- Инструкция по монтажу и эксплуатации.

4.3 Принадлежности

По отдельному заказу:

- Присоединительные гайки для насосов с резьбовым соединением,
- Таймер SK-601 (прямое подключение только к насосам однофазного тока; для насосов трехфазного тока только в комплекте с SK-602/622 или контактором)
- Штепсельный модуль S1R-h только для однофазных насосов (за исключением Z 25/6).

5 Монтаж и установка

5.1 Монтаж

- Установку производить после завершения всех сварочных и слесарных работ и тщательной промывки трубопроводов, так как любое загрязнение может привести к выходу насоса из строя.
- Устанавливать насос следует в легко доступном месте для возможности их ревизии и замены.
- При установке насоса в циркуляционную систему водоснабжения установить обратный клапан за насосом.
- Установка запорной арматуры рекомендуется до и после насоса. Благодаря этому отпадает необходимость слива и повторного заполнения системы при замене насоса. Арматура должна быть смонтирована так, чтобы в случае протечек вода не попадала бы на электродвигатель и клеммную коробку.
- Монтаж производить без механических напряжений и только с горизонтальным расположением вала насоса; положение установки соблюдать, как указано на рис. 1.
- Стрелка на корпусе насоса показывает направление потока (рис. 4, поз. 1)

ВНИМАНИЕ! Клеммная коробка двигателя не должна быть направлена вниз, т.к. в нее может попасть вода. При необходимости следует повернуть корпус двигателя.

ВНИМАНИЕ! Не повредите прокладки корпуса насоса.

- У насосов, оснащенных штепсельным модулем, доступ воздуха к модулю должен быть свободен.
- **ВНИМАНИЕ!** Если требуется изоляция системы, то изолируется только корпус насоса. Двигатель, клеммная коробка и фланец двигателя (рис. 4, поз. 2) должны оставаться открытыми.

5.2 Электрическое подключение



Электрическое подключение должно производиться квалифицированным электромонтёром и согласно Правилам устройства электроустановок.

- Электрическое подключение должно быть выполнено согласно руководству и со штепсельным соединением или многополюсным выключателем с минимальным расстоянием между контактами > 3мм.
- Для обеспечения защиты от попадания воды и достаточного обжима уплотнительной гайкой необходимо применять кабель соответствующего диаметра.
- При установке насоса в системах с температурой воды более 90°C должен быть применен термостойкий кабель.
- Кабель ни в коем случае не должен соприкасаться с трубопроводом или насосом.
- Вид тока и напряжение в сети проверить и сравнить с данными, указанными на фирменной табличке насоса.
- **Соблюдать типовые данные.**
- Сетевое подключение выполнить согласно схеме (рис. 2 а и 2 б):
 - 2 а: 1~230 V, неблокирующийся двигатель,
 - 2 б: 3~400 V, неблокирующийся двигатель.
- Выполнить заземление.

6 Ввод в эксплуатацию

6.1 Заполнение системы водой и удаление воздуха.

Полностью заполнить систему и удалить из нее воздух. Частичное удаление воздуха из насоса происходит автоматически после кратковременного включения. Кратковременная работа «на сухую» не вредит насосу. Однако необходимо полностью удалить воздух из насоса, действуя следующим образом:

- Выключить насос,
- Закрыть запорную арматуру на выходе насоса,
- Осторожно отвернуть винт для удаления воздуха (рис. 3),



При высоких температурах перекачиваемой среды и давлении в системе при откручивании винта для удаления воздуха может произойти выброс горячей воды или пара.

При этом можно получить сильный ожог!

- Электрические части защитить от попадания жидкости и пара,
- Насос включить,
- Через 15...30 секунд работы насоса закрыть винт для удаления воздуха,
- Снова открыть арматуру на выходе насоса.

ВНИМАНИЕ! При открытом винте для удаления воздуха, в зависимости от величины давления в системе, насос может блокироваться.



В зависимости от температурных условий эксплуатации, температура насоса и жидкости может быть очень высокой.

При прикосновении к насосу можно получить ожог!

6.2 Регулировка

- Проверка направления вращения трехфазных двигателей:

Перед проверкой направления вращения открутить винт на торце электродвигателя. Посредством кратковременного включения проверить, совпадает ли направление вращения вала со стрелкой на табличке. В случае несовпадения, поменять местами две фазы.

7 Обслуживание

Насосы не нуждаются в техническом обслуживании.

8 Неисправности, причины и их устранение

8.1 Насос не работает при включенном электропитании:

- Проверить предохранитель,
- Проверить напряжение на клеммах насоса (Соблюдать типовые данные),
- Проверить конденсатор (Соблюдать типовые данные),
- Двигатель заблокирован, например, из-за отложений, содержащихся в воде системе.

Устранение: выкрутить винт для удаления воздуха и проверить ход ротора с помощью отвертки; в случае необходимости осторожно расшатать вал ротора насоса.



Выполнить требования по безопасности пункта 6.1!

При высоких температурах и давлении в системе запорную арматуру перед и за насосом закрыть. Насосу дать остыть.

8.2 Насос шумит

Возможно, причиной шума является кавитация вследствие недостаточного давления на входе насоса.

Устранение: повысить давление в системе в пределах допустимого.

Если вы не можете устранить неисправности самостоятельно, обращайтесь в ближайшую службу сервиса фирмы WILLO.

9 Запасные части

При заказе запчастей необходимо указывать все типовые данные с фирменной таблички насоса.

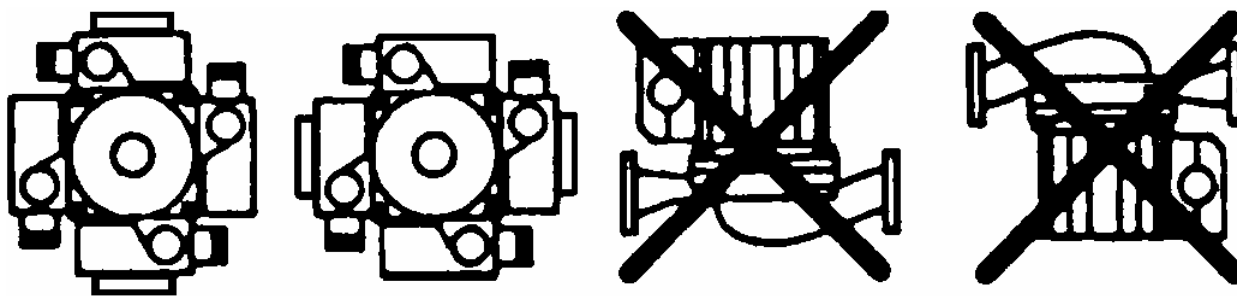


Рис. 1

1 ~ 230 V

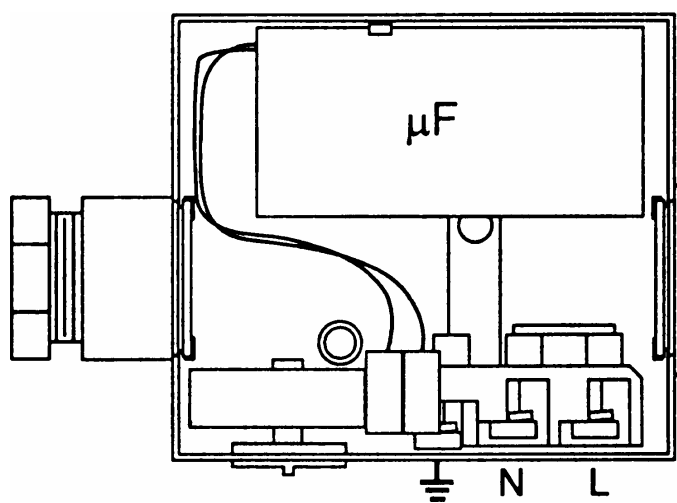


Рис. 2а

3 ~ 400 V

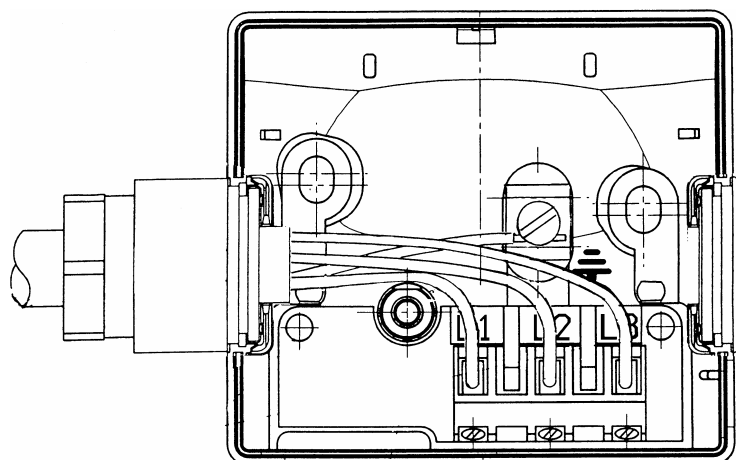


Рис. 2б

Возможны технические изменения!

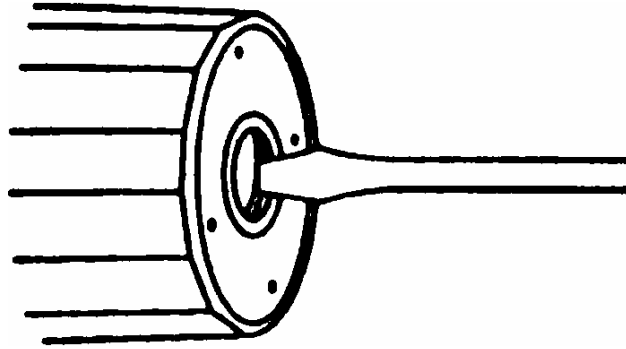


Рис. 3

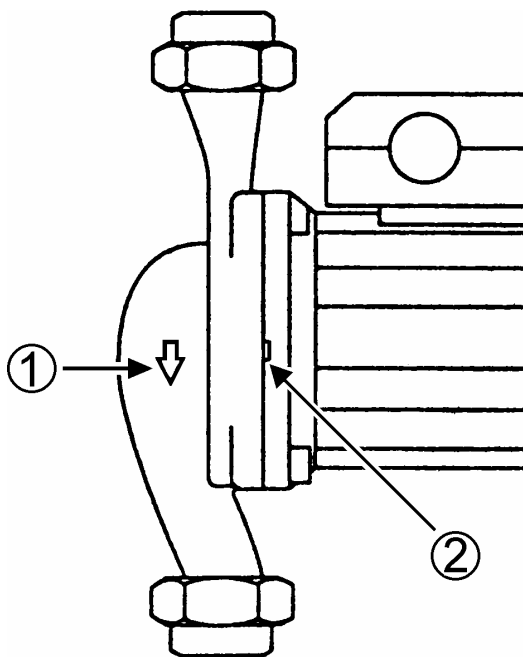


Рис. 4

ПАСПОРТ / ГАРАНТИЙНЫЙ ТАЛОН

Наименование изделия: Насос серии Star-Z

Назначение: Стандартный циркуляционный насос с «мокрым» ротором для систем ГВС

Изготовитель: WILO AG D-44263, Dortmund, Nortkirchenstr. 100, Германия

Арт - номер изделия _____ / **Сер. номер** _____

Импортер: ООО «ВИЛО РУС», 129110, Москва, пр. Мира, д. 68, стр. 3

Сертификат соответствия: РОСС DE.АИ50.В01826

ГОСТ Р МЭК 60335-2-51-2000, ГОСТ Р 51318.14.1-99,

ГОСТ Р 51318.14.2-99, ГОСТ Р 51317.3.2-99, ГОСТ Р 51317.3.3-99

Описание изделия: подробная информация указана в каталоге и на фирменной табличке изделия

Срок службы: _____

Дата продажи: _____

Название, адрес торгующей организации: _____



Печать торгующей организации, подпись продавца: _____

Внимание: Гарантийный талон действителен в том случае, если он правильно заполнен: имеется дата продажи, печать и адрес продавца, указаны артикул и серийный номер изделия.

1. **ООО «ВИЛО РУС»** осуществляет гарантийное обслуживание на всей территории Российской Федерации через авторизованные Сервис-центры. Гарантийное обслуживание включает в себя бесплатный ремонт или, при невозможности ремонта, замену насосного оборудования, поставленного **ООО «ВИЛО РУС»** в Россию. Гарантийный срок исчисляется от даты продажи оборудования, которая подтверждается печатью и соответствующей записью Продавца в Гарантийном талоне. Гарантийный срок на насосы составляет - 24 месяца, приборы автоматики и управления - 12 месяцев, запасные части - 6 месяцев.
2. Все узлы и компоненты, являющиеся частью заявленного на гарантийный ремонт оборудования, замененные в течение гарантийного срока, наследуют гарантийный срок и условия гарантийного обслуживания в целом, т.е. ни на данные узлы и компоненты, ни на данное оборудование в целом не предусматривается продление гарантийного срока.
3. На все виды промышленного оборудования **ООО «ВИЛО РУС»** для проведения пусконаладочных работ, рекомендует привлекать обученных специалистов Сервис-центров и Сервис-партнеров на договорной основе.
4. Гарантийное обслуживание не производится в следующих случаях:
 - Нарушение требований, изложенных в «Инструкции по монтажу и эксплуатации»;
 - При отсутствии оригинала правильно заполненного гарантийного талона, при несоответствии сведений в гарантийном талоне учетным параметрам изделия (наименование, серийный номер, дата и место продажи), при невозможности однозначной идентификации изделия, при наличии в гарантийном талоне незавершенных исправлений, при истечении гарантийного срока;
 - При отсутствии документов подтверждающих покупку изделия (накладной, чека);
 - При повреждении, перенесении, отсутствии, не читаемости серийных номеров на табличках оборудования;
 - Если заявленная неисправность не может быть продемонстрирована;
 - Если нормальная работа оборудования может быть восстановлена его надлежащей настройкой и регулировкой, восстановлением исходной информации в доступных меню, очисткой изделия от пыли и грязи, проведением технического обслуживания изделия;
 - Если неисправность возникла вследствие попадания посторонних предметов, веществ, жидкостей, под влиянием бытовых факторов (влажность, низкая или высокая температура, пыль, животные, насекомые), невыполнение требований ГОСТ 13109-97 в сети электропитания, стихийных бедствий, недостатка технического опыта сотрудников эксплуатирующей организации или пользователя (в том числе и в плане установки и монтажа);
 - При обнаружении на изделии или внутри его следов ударов, небрежного обращения, естественного износа, постороннего вмешательства (вскрытия), механических, коррозионных и электрических повреждений, самостоятельного изменения конструкции или внешнего вида;
 - При неполной комплектности изделия, отсутствии технической документации.
 - Если неисправность возникает при сопряжении оборудования, указанного в гарантийном талоне, с иным оборудованием, самостоятельных попытках модернизации, либо из-за взаимной несовместимости изделий;
 - Если работа оборудования не отвечает субъективным представлениям, надеждам и ожиданиям покупателя;
 - Если неисправность оборудования возникла в результате использования неподходящих (неоригинальных) расходных материалов, ламп, предохранителей, прокладок, уплотнений и заменяемых частей, либо естественного износа изделий и частей с ограниченным сроком эксплуатации, а так же при использовании изделия, предназначенного для бытового использования в производственных или профессиональных целях.;
 - Использование приборов управления и защиты других производителей, не отвечающих требованиям WILO, изложенным в технической документации на оборудование, повреждения в результате неисправности или конструктивных недостатков систем, в составе которых эксплуатируется оборудование;
 - Во всех перечисленных случаях компания, осуществляющая гарантийное обслуживание оставляет за собой право требовать возмещения расходов, понесенных при диагностике, ремонте и обслуживании оборудования, исходя из действующего прейскуранта;
5. Гарантийное обслуживание не распространяется на лампы накаливания, предохранители, расходные материалы и уплотнительные прокладки.
6. Все, поставляемые изделия, являются работоспособными, комплектными и не имеют механических повреждений. Если в течение пяти дней со дня покупки, покупателем не были предъявлены претензии по комплектации товара, внешнему виду, наличию механических повреждений, то в дальнейшем такие претензии не принимаются.
7. **ООО «ВИЛО РУС»** не несет ответственности за возможные расходы, связанные с монтажом и демонтажом гарантийного оборудования. Настоящая гарантия, ни при каких условиях, не дает право на возмещение убытков, связанных с использованием или невозможностью использования купленного оборудования.
8. Список авторизованных центров осуществляющих гарантийное обслуживание находится на обложке Инструкции по монтажу и эксплуатации.

Сервисные партнеры

ООО ВИЛО РУС



Астрахань

ООО ЭЛЕКТРОТЕХНИЧЕСКАЯ КОМПАНИЯ 8512 36 32 33

Барнаул

ЗАО КЕЙ СИ ГРУПП 3825 62 28 99

Владивосток

ООО АКВАДОМ 4232 33 30 77

Владимир

ООО ВЛАДИМИРТЕПЛОГАЗСТРОЙ 4922 44 36 16

Вологда

ООО АКВАТОН 8172 75 14 14

Волгоград

ООО АРИКОМ 8442 97 21 28

Воронеж

ООО ЭНКОР-СЕРВИС 4732 39 24 84

Екатеринбург

ЗАО СТКС 343 379 98 99

ООО ТПК РУТЕНА УРАЛ 343 374 18 22

ЗАО РУБЕЖ 343 256 33 76

Иркутск

ЗАО ВЭКОС 3952 32 42 01

ООО УСПЕХ-ВЕНТ 3952 25 58 58

Казань

ООО ТАТГАЗСЕЛЬКОМПЛЕКТ 8432 55 40 00

ЗАО ТПК ВИД 843 260 62 03

Калининград

ООО ВИЛОТЕРМ-ИНЖЕНЕРНЫЕ СИСТЕМЫ 4012 68 53 33

ООО КОНТУР ИМПЕКС 4012 56 94 34

Калуга

ООО РЕМСТРОЙТЕХНО 4842 54 93 05

Кемерово

ЗАО КЕЙ СИ ГРУПП 3842 37 70 99

Киров

ТОРГОВЫЙ ДОМ ЭНЕРГИС 8332 25 58 09

Краснодар

ООО САНТЕХМОНТАЖ ПЛЮС 861 235 45 30

Красноярск

ООО ПРОМКОНСАЛТИНГ 3912 90 00 99

Курган

ИП ОВСЯННИКОВ В. Л. 3522 53 52 14

Курск

ООО МП ТЕПЛОЭНЕРГЕТИК 4712 32 47 40

Липецк

ООО ТЕПЛОВОДОМОНТАЖ-ТВМ 4742 77 53 16

Москва

ООО РИЦА-СЕРВИС 495 153 21 57

ГРУППА КОМПАНИЙ МОВЕКС-ТМ 495 777 33 36

ООО ЭКО-ГРУПП 495 942 57 01

Нижний Новгород

ООО НОВАТЕРМ 8312 78 07 75

Новороссийск

ООО ТЕХНОКОМ 8617 77 07 03

Новосибирск

ЗАО КУЗБАСС 383 267 59 54

ЗАО НПП-ЭНЕРГИЯ 383 275 93 83

ЗАО КЕЙ СИ ГРУПП 383 217 39 54

Омск

ОДО ПРЕДПРИЯТИЕ ВЗЛЕТ 3812 60 02 32

Оренбург

ООО ОРЕНБУРГТЕПЛОМОНТАЖ 3532 52 71 44

Пенза

ООО ПЕНЗАГАЗКОМПЛЕКТ 8412 52 46 62

Пермь

ООО ВЕТЛАН-КОМФОРТ 342 290 99 00

ООО СТКС-ПЕРМЬ 342 219 54 08

Ростов-на-Дону

ЗАО ТД СИМЕОН-ИНЖИНИРИНГ 863 250 63 38

ООО СТВСЕРВИС 863 220 61 06

Самара

ООО ПКМП КУБ 846 269 71 40

Санкт-Петербург

ООО ЭДС 812 323 08 75

ЗАО СЗЭМО ГМК 812 331 00 96

Саранск

ООО ГАЗКОМПЛЕКТ 8342 48 05 25

Саратов

ООО ЭЛЬГЕН 8452 21 55 41

Ставрополь

ООО СТРОЙПОЛИМЕР 8652 95 67 51

Сургут

СНМУП ЭНЕРГОСЕРВИС 3462 22 45 09

Томск

ЗАО КЕЙ СИ ГРУПП 3822 55 01 01

Тула

ООО ТЕПЛОСЕРВИС 4872 70 01 13

Тюмень

ООО ЖИЛСТРОЙСЕРВИС 3452 75 26 71

Ульяновск

ООО ИНСТАЛ-ТЕПЛОСЕРВИС 8422 43 44 24

Уфа

ООО АКВА-ЦЕНТР 3472 91 21 21

СТКС-УФА 3472 64 49 19

Хабаровск

ООО ХАБАРОВСКИЙ Ц. Э. Р. С. 4212 48 39 43

ООО ГИДРОЛЮКС 4212 21 10 23

Чебоксары

ООО ЮРАТ 8352 63 01 15

Челябинск

НПФ ВОСТОК-ЗАПАД 351 261 22 01

ООО ФИРМА УРАЛВОДОПРИБОР 351 257 12 39

Якутск

ООО КЛИМАТЕХНИКА XXI 4112 44 74 25



ООО ВИЛО РУС
Россия 123592 Москва
ул. Кулакова 20
Т +7 495 7810690
Ф +7 495 7810691
wilo@orc.ru
www.wilo.ru

Филиалы ООО ВИЛО РУС

Владивосток/склад
4232 49 60 64

Екатеринбург/склад
343 345 03 50

Иркутск
3952 56 34 24

Казань/склад
843 545 02 22

Калининград/склад
4012 30 34 12

Краснодар/склад
861 225 16 33

Красноярск/склад
3912 50 48 25

Москва/склад
495 781 06 94

Нижний Новгород
8312 77 76 06

Новосибирск/склад
383 210 62 92

Омск
3812 24 07 95

Пермь
342 240 28 39

Ростов-на-Дону/склад
863 267 30 95

Самара/склад
846 277 84 19

Санкт-Петербург
812 329 01 86

Саратов
8452 34 13 10

Смоленск
4812 69 44 59

Тула
4872 31 54 51

Тюмень
3452 49 49 28

Уфа
3472 37 00 59

Хабаровск/склад
4212 27 18 60

Челябинск
351 749 93 89