

## Wilo-Star-Z 15/Z 15 A/Z 15 APress/Z 15 C

Инструкция по монтажу и эксплуатации

## **Содержание:**

- 1 Общие положения
- 2 Техника безопасности
- 3 Транспортировка и хранение
- 4 Описание изделия и принадлежностей
- 5 Монтаж и установка
- 6 Ввод в эксплуатацию
- 7 Обслуживание
- 8 Неисправности, причины и их устранение

# 1 Общие положения

**Монтаж и ввод в эксплуатацию должны производиться только квалифицированным персоналом**

## 1.1 Область применения

Насосы Star - Z15 разработаны для систем циркуляции горячего водоснабжения. Области применения:

- системы циркуляции горячей воды,
- системы циркуляции охлаждающей воды.

## 1.2 Информация об изделии

### 1.2.1 Подключение и технические данные

	Единица измерения	Z 15	Z 15 A/C	Z 15 APress
Напряжение		1~230 V/50 Hz		
Мощность двигателя P <sub>1</sub>	Вт	28		
Макс. число оборотов двигателя (постоянное)	1/мин	2600		
Присоединительный размер (резьбовое соединение)		Rp <sup>1</sup> / <sub>2</sub>	R1	Ø 15
Габаритная длина установки	мм	84	140	164
Макс. допустимое эксплуатационное давление	бар	10		
Мин. давление на всасывании при темп.65°C *	бар	0,2		
Допустимая температура перекачиваемой среды	°C	от 20°C до 65°C		

\* Значения справедливы для высоты 300 м над уровнем моря, для более высоких мест на каждые 100 м высоты добавлять 0.01 бар.

Чтобы избежать кавитационных шумов необходимо, чтобы давление во всасывающем патрубке насоса было не ниже указанного.

При заказе запасных частей необходимо указывать все технические данные насоса и электродвигателя.

## 2 Техника безопасности

Настоящая инструкция по монтажу и эксплуатации содержит основные указания, которые должны соблюдаться при монтаже и эксплуатации. Перед монтажом и пуском в эксплуатацию оно обязательно должно быть изучено монтером, а также эксплуатирующим персоналом. Необходимо выполнять не только те требования по безопасности, которые изложены в этом разделе, но и те, которые имеются в следующих разделах.

### 2.1 Знаки в инструкции по эксплуатации

Указания, содержащиеся в руководстве, несоблюдение которых может быть опасно для жизни человека обозначены знаком общей опасности:



Знак предупреждения об электрическом напряжении:



На требования по безопасности, несоблюдение которых ведет к поломке насоса и нарушению его функций, указывает знак:

**ВНИМАНИЕ!**

## **2.2 Квалификация обслуживающего персонала**

Для монтажных работ персонал должен иметь соответствующую квалификацию.

## **2.3 Последствия несоблюдения техники безопасности**

Несоблюдение правил техники безопасности может повлечь за собой тяжелые последствия для человека и для оборудования. Несоблюдение указаний по технике безопасности ведет к потере всяких прав на возмещение ущерба.

Возможные последствия:

- Отказ важных функций насоса;
- Возникновение несчастных случаев, посредством электрического или механического воздействий.

## **2.4 Указания по технике безопасности при эксплуатации**

Для предотвращения несчастных случаев необходимо соблюдать соответствующие требования. Опасность поражения электрическим током следует полностью исключить.

## **2.5 Техника безопасности для инспекционных и монтажных работ**

Все инспекционные и монтажные работы должны проводиться квалифицированным в этой области персоналом, который достаточно тщательно изучил инструкцию по монтажу и эксплуатации. Полная проверка насоса (установки) может производиться только после его отключения от электросети.

Категорически запрещено производить какие-либо проверки на работающем насосе.

## **2.6 Самовольная переделка и производство запасных деталей**

Изменение конструкции насоса допустимо только после согласования с производителем. Оригинальные запасные части и авторизованные производителем комплектующие служат для обеспечения безопасности и надежности. Применение других запасных частей может привести к тому, что производитель не будет нести ответственности за возможные последствия.

## **2.7 Недопустимые способы эксплуатации**

Безопасность эксплуатации поставленного насоса/установки гарантируется только при использовании по назначению, согласно Разделу 1 инструкции по монтажу и эксплуатации. Приведенные в каталоге/техническом паспорте предельные значения ни в коем случае не должны выходить за указанные пределы и величины.

## **3 Транспортировка и хранение**

**ВНИМАНИЕ!** Во время транспортировки и промежуточного хранения насос должен быть защищен от влаги и механических повреждений.

## 4 Описание изделия и принадлежностей

### 4.1 Описание насоса

**Циркуляционный насос Z15** (рис.1) предназначен для эксплуатации в циркуляционных системах горячего водоснабжения. Насосы изготовлены из коррозионностойких материалов. Дополнительной защиты электродвигателя не требуется.

**Насос Z15A** (рис.2) выполнен в сборе с арматурой и готов к монтажу. Со стороны всасывания установлен шаровый кран, а на выходе насоса - обратный клапан, которые являются необходимыми для работы в циркуляционных системах.

**Насос Z 15 APress** (рис. 3) имеет обжимные соединения для монтажа к трубам: шаровый кран установлен на стороне всасывания, обратный клапан - на выходе насоса.

**Исполнение Z15C** (рис.4) комплектуется в дополнение к исполнению Z15A таймером для включения и выключения насоса в зависимости от времени.

### 4.2 Комплект поставки

#### **Z 15:**

- Насос,
- Инструкция по монтажу и эксплуатации.

#### **Z 15 A:**

- Насос с шаровым краном и обратным клапаном,
- Инструкция по монтажу и эксплуатации.

#### **Z 15 APress:**

- Насос с шаровым краном и обратным клапаном,
- Обжимное трубное соединение,
- Инструкция по монтажу и эксплуатации.

#### **Z 15 C:**

- Насос с шаровым краном и обратным клапаном, электрокабелем длиной 1,8м с вилкой, имеющей защитный контакт (заземление).
- Таймер с 24-х часовой программой включения,
- Инструкция по монтажу и эксплуатации.

### 4.3 Принадлежности (по заказу)

- Запасной электродвигатель, подходящий к любому корпусу насоса аналогичного дизайна
- Комплект патрубков диаметром 1/2" с накидными гайками.

## 5 Монтаж и установка

### 5.1 Монтаж

#### 5.1.1 Общее

- Установку насоса производить только после завершения всех сварочных и слесарных работ и тщательной промывки трубопроводов, так как любое загрязнение может привести к выходу насоса из строя.
- Устанавливать насос следует в легко доступном месте для возможности их ревизии и замены. Рекомендуется установить запорную арматуру до и после насоса. В зависимости от применения (например, бытовое водоснабжение) следует установить пружинный обратный клапан вместо запорного клапана на нагнетании. Установка запорных клапанов не требуется для моделей Z 15A, Z 15APress и Z 15C, так как их они уже встроены в эти насосы.

- На насос не должны передаваться напряжения от трубопроводов. Вал насоса должен находиться в горизонтальном положении. Монтаж должен выполняться согласно рисунку 5.
- Стрелка на корпусе насоса указывает направление потока жидкости.
- У насосов Z 15 A/C обратный клапан вкручен в напорный штуцер (рис. 2, поз. 1), а шаровой кран - во всасывающий. У насосов Z 15APress обратный клапан встроен в напорный патрубок (рис. 3, поз. 1), тогда как шаровой кран встроен во всасывающий патрубок (рис. 3, поз. 2). Шаровый кран открыт, если положение его шлица соответствует направлению потока. Кран закрыт, если положение шлица перпендикулярно направлению потока.
- Ввод кабеля (рис. 2, поз.3) всегда должен располагаться внизу, чтобы избежать попадания влаги внутрь корпуса двигателя. Для изменения положения двигателя относительно корпуса насоса необходимо ослабить соединительную гайку (рис. 2, поз.4) и повернуть двигатель в нужное положение.

**ВНИМАНИЕ!** При повороте не повредите уплотнение корпуса.

### 5.1.2 Монтаж Wilo-Star-Z15 APress

- Для обеспечения обжимного соединения (система Viega) необходим специальный обжимающий инструмент. Этот инструмент формирует соединение до и после бурта. Таким образом, посредством сжатия обеспечивается надежное соединение.
- Для решения этой задачи подойдет обжимной инструмент фирм Geberit, Mappesmann и Viega, однако это не относится непосредственно к зажимам. Зажимы от различных производителей специфически подходят только для работы с их системами.

**ВНИМАНИЕ!** Для Wilo-Star-Z15 APress использовать только зажимы Viega!

### 5.2 Подключение электричества



Электрическое подключение должно производиться квалифицированным электромонтёром и согласно Правилам устройства электроустановок.

- Электрическое подключение должно быть выполнено согласно руководству и со штепсельным соединением или многополюсным выключателем с минимальным расстоянием между контактами > 3мм.
- Для обеспечения защиты от попадания воды и достаточного обжима уплотнительной гайкой необходимо применять кабель соответствующего диаметра.
- Проверить вид тока и напряжение сети.
- **Соблюдать типовые данные насоса!**
- Подключение выполнять согласно рисунку 6. Открутить винт (рис. 2, поз. 5), снять кожух (рис. 2, поз. 6) со стопорным замком. Подключение показано на клеммной планке.
- Обеспечьте заземление. Убедитесь, что заземляющий провод надежно закреплен.

## 6 Ввод в эксплуатацию

### 6.1 Заполнение системы и удаление воздуха

Заполнить систему водой и удалить из нее воздух. Удаление воздуха из полости насоса происходит автоматически после кратковременной его работы. Кратковременная работа "на сухую" не повредит насос.

## 7 Обслуживание

Насосы не нуждаются в обслуживании.

## 8 Неисправности, причины и их устранение

### 8.1 Насос не работает при включенном электропитании:

- Проверить предохранители,
- Проверить напряжение на насосе (см. также табличку на насосе),
- Проверить установку таймера,
- Проверить параметры конденсатора (соблюдать типовые данные).
- Двигатель заблокирован, например , из-за отложений твердых частиц, содержащихся в воде системы.

**Устранение блокировки двигателя проводить в следующей последовательности:**

- Отсоединить провода
- Отвернуть соединительную накидную гайку (рис. 2, поз. 4) и демонтировать мотор с рабочим колесом. Восстановить свободное вращение путем очистки и промывки.



Перед разборкой насоса закрыть запорную арматуру на входе и выходе насоса и дать остыть насосу.



В зависимости от температуры воды и давления в системе, при разборке насоса может произойти выброс горячей воды или пара.

**Существует опасность ожога!**

### 8.2 Насос шумит

- Кавитация из-за недостаточного давления на входе в насос.

**Устранение:** Повысить давление на входе в насос до необходимого значения (см. раздел 1.2.1.)

**Если вы не можете устранить неисправности самостоятельно, обращайтесь в ближайшую службу сервиса фирмы WILLO.**

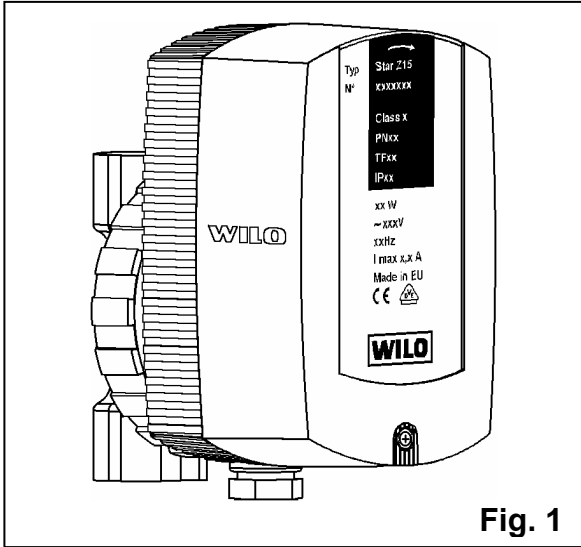


Fig. 1

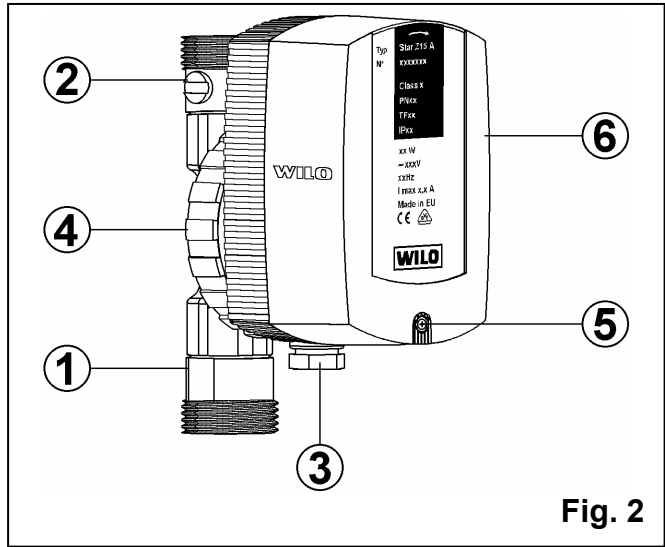


Fig. 2

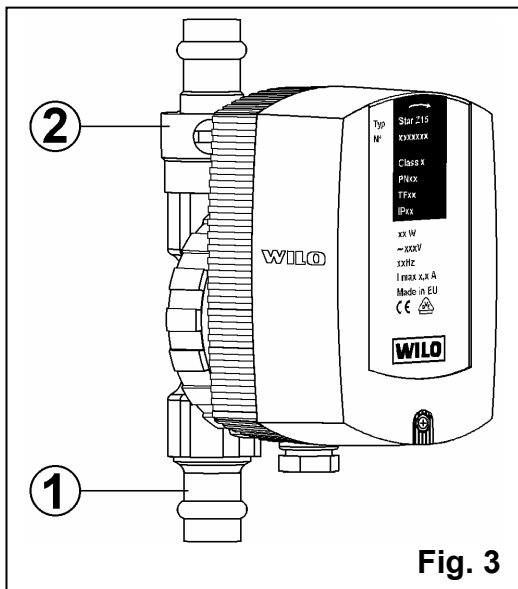


Fig. 3

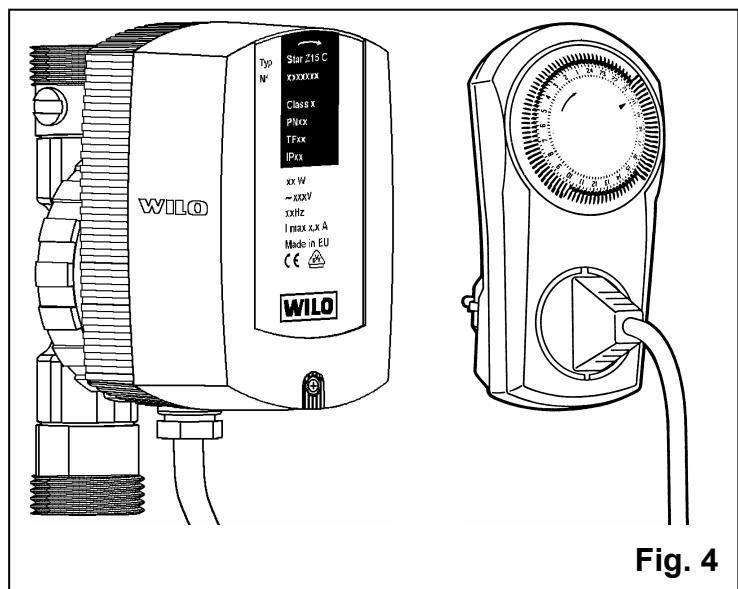


Fig. 4

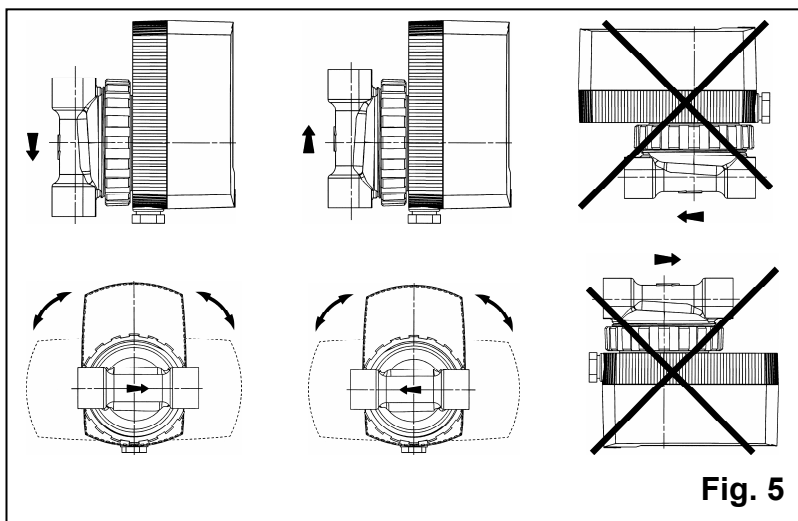


Fig. 5

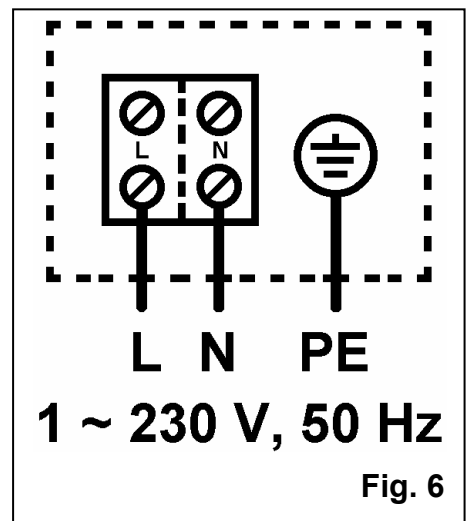


Fig. 6





## ПАСПОРТ / ГАРАНТИЙНЫЙ ТАЛОН

**Наименование изделия:** Насос серии Star-Z

**Назначение:** Стандартный циркуляционный насос с «мокрым» ротором для систем ГВС

**Изготовитель:** WILO AG D-44263, Dortmund, Nortkirchenstr. 100, Германия

**Арт - номер изделия** \_\_\_\_\_ / **Сер. номер** \_\_\_\_\_

**Импортер:** ООО «ВИЛО РУС», 129110, Москва, пр. Мира, д. 68, стр. 3

**Сертификат соответствия:** РОСС DE.АИ50.В01826

ГОСТ Р МЭК 60335-2-51-2000, ГОСТ Р 51318.14.1-99,

ГОСТ Р 51318.14.2-99, ГОСТ Р 51317.3.2-99, ГОСТ Р 51317.3.3-99

**Описание изделия:** подробная информация указана в каталоге и на фирменной табличке изделия

**Срок службы:** \_\_\_\_\_

**Дата продажи:** \_\_\_\_\_

**Название, адрес торгующей организации:** \_\_\_\_\_



**Печать торгующей организации, подпись продавца:** \_\_\_\_\_

**Внимание:** Гарантийный талон действителен в том случае, если он правильно заполнен: имеется дата продажи, печать и адрес продавца, указаны артикул и серийный номер изделия.

1. **ООО «ВИЛО РУС»** осуществляет гарантийное обслуживание на всей территории Российской Федерации через авторизованные Сервис-центры. Гарантийное обслуживание включает в себя бесплатный ремонт или, при невозможности ремонта, замену насосного оборудования, поставленного **ООО «ВИЛО РУС»** в Россию. Гарантийный срок исчисляется от даты продажи оборудования, которая подтверждается печатью и соответствующей записью Продавца в Гарантийном талоне. Гарантийный срок на насосы составляет - 24 месяца, приборы автоматики и управления - 12 месяцев, запасные части - 6 месяцев.
2. Все узлы и компоненты, являющиеся частью заявленного на гарантийный ремонт оборудования, замененные в течение гарантийного срока, наследуют гарантийный срок и условия гарантийного обслуживания в целом, т.е. ни на данные узлы и компоненты, ни на данное оборудование в целом не предусматривается продление гарантийного срока.
3. На все виды промышленного оборудования **ООО «ВИЛО РУС»** для проведения пусконаладочных работ, рекомендует привлекать обученных специалистов Сервис-центров и Сервис-партнеров на договорной основе.
4. Гарантийное обслуживание не производится в следующих случаях:
  - Нарушение требований, изложенных в «Инструкции по монтажу и эксплуатации»;
  - При отсутствии оригинала правильно заполненного гарантийного талона, при несоответствии сведений в гарантийном талоне учетным параметрам изделия (наименование, серийный номер, дата и место продажи), при невозможности однозначной идентификации изделия, при наличии в гарантийном талоне незавершенных исправлений, при истечении гарантийного срока;
  - При отсутствии документов подтверждающих покупку изделия (накладной, чека);
  - При повреждении, перенесении, отсутствии, не читаемости серийных номеров на табличках оборудования;
  - Если заявленная неисправность не может быть продемонстрирована;
  - Если нормальная работа оборудования может быть восстановлена его надлежащей настройкой и регулировкой, восстановлением исходной информации в доступных меню, очисткой изделия от пыли и грязи, проведением технического обслуживания изделия;
  - Если неисправность возникла вследствие попадания посторонних предметов, веществ, жидкостей, под влиянием бытовых факторов (влажность, низкая или высокая температура, пыль, животные, насекомые), невыполнение требований ГОСТ 13109-97 в сети электропитания, стихийных бедствий, недостатка технического опыта сотрудников эксплуатирующей организации или пользователя (в том числе и в плане установки и монтажа);
  - При обнаружении на изделии или внутри его следов ударов, небрежного обращения, естественного износа, постороннего вмешательства (вскрытия), механических, коррозионных и электрических повреждений, самостоятельного изменения конструкции или внешнего вида;
  - При неполной комплектности изделия, отсутствии технической документации.
  - Если неисправность возникает при сопряжении оборудования, указанного в гарантийном талоне, с иным оборудованием, самостоятельных попытках модернизации, либо из-за взаимной несовместимости изделий;
  - Если работа оборудования не отвечает субъективным представлениям, надеждам и ожиданиям покупателя;
  - Если неисправность оборудования возникла в результате использования неподходящих (неоригинальных) расходных материалов, ламп, предохранителей, прокладок, уплотнений и заменяемых частей, либо естественного износа изделий и частей с ограниченным сроком эксплуатации, а так же при использовании изделия, предназначенного для бытового использования в производственных или профессиональных целях.;
  - Использование приборов управления и защиты других производителей, не отвечающих требованиям WILO, изложенным в технической документации на оборудование, повреждения в результате неисправности или конструктивных недостатков систем, в составе которых эксплуатируется оборудование;
  - Во всех перечисленных случаях компания, осуществляющая гарантийное обслуживание оставляет за собой право требовать возмещения расходов, понесенных при диагностике, ремонте и обслуживании оборудования, исходя из действующего прейскуранта;
5. Гарантийное обслуживание не распространяется на лампы накаливания, предохранители, расходные материалы и уплотнительные прокладки.
6. Все, поставляемые изделия, являются работоспособными, комплектными и не имеют механических повреждений. Если в течение пяти дней со дня покупки, покупателем не были предъявлены претензии по комплектации товара, внешнему виду, наличию механических повреждений, то в дальнейшем такие претензии не принимаются.
7. **ООО «ВИЛО РУС»** не несет ответственности за возможные расходы, связанные с монтажом и демонтажом гарантийного оборудования. Настоящая гарантия, ни при каких условиях, не дает право на возмещение убытков, связанных с использованием или невозможностью использования купленного оборудования.
8. Список авторизованных центров осуществляющих гарантийное обслуживание находится на обложке Инструкции по монтажу и эксплуатации.

# Сервисные партнеры

## ООО ВИЛО РУС



### **Астрахань**

ООО ЭЛЕКТРОТЕХНИЧЕСКАЯ КОМПАНИЯ 8512 36 32 33

### **Барнаул**

ЗАО КЕЙ СИ ГРУПП 3825 62 28 99

### **Владивосток**

ООО АКВАДОМ 4232 33 30 77

### **Владимир**

ООО ВЛАДИМИРТЕПЛОГАЗСТРОЙ 4922 44 36 16

### **Вологда**

ООО АКВАТОН 8172 75 14 14

### **Волгоград**

ООО АРИКОМ 8442 97 21 28

### **Воронеж**

ООО ЭНКОР-СЕРВИС 4732 39 24 84

### **Екатеринбург**

ЗАО СТКС 343 379 98 99

ООО ТПК РУТЕНА УРАЛ 343 374 18 22

ЗАО РУБЕЖ 343 256 33 76

### **Иркутск**

ЗАО ВЭКОС 3952 32 42 01

ООО УСПЕХ-ВЕНТ 3952 25 58 58

### **Казань**

ООО ТАТГАЗСЕЛЬКОМПЛЕКТ 8432 55 40 00

ЗАО ТПК ВИД 843 260 62 03

### **Калининград**

ООО ВИЛОТЕРМ-ИНЖЕНЕРНЫЕ СИСТЕМЫ 4012 68 53 33

ООО КОНТУР ИМПЕКС 4012 56 94 34

### **Калуга**

ООО РЕМСТРОЙТЕХНО 4842 54 93 05

### **Кемерово**

ЗАО КЕЙ СИ ГРУПП 3842 37 70 99

### **Киров**

ТОРГОВЫЙ ДОМ ЭНЕРГИС 8332 25 58 09

### **Краснодар**

ООО САНТЕХМОНТАЖ ПЛЮС 861 235 45 30

### **Красноярск**

ООО ПРОМКОНСАЛТИНГ 3912 90 00 99

### **Курган**

ИП ОВСЯННИКОВ В. Л. 3522 53 52 14

### **Курск**

ООО МП ТЕПЛОЭНЕРГЕТИК 4712 32 47 40

### **Липецк**

ООО ТЕПЛОДОМОНТАЖ-ТВМ 4742 77 53 16

### **Москва**

ООО РИЦА-СЕРВИС 495 153 21 57

ГРУППА КОМПАНИЙ МОВЕКС-ТМ 495 777 33 36

ООО ЭКО-ГРУПП 495 942 57 01

### **Нижний Новгород**

ООО НОВАТЕРМ 8312 78 07 75

### **Новороссийск**

ООО ТЕХНОКОМ 8617 77 07 03

### **Новосибирск**

ЗАО КУЗБАСС 383 267 59 54

ЗАО НПП-ЭНЕРГИЯ 383 275 93 83

ЗАО КЕЙ СИ ГРУПП 383 217 39 54

### **Омск**

ОДО ПРЕДПРИЯТИЕ ВЗЛЕТ 3812 60 02 32

### **Оренбург**

ООО ОРЕНБУРГТЕПЛОМОНТАЖ 3532 52 71 44

### **Пенза**

ООО ПЕНЗАГАЗКОМПЛЕКТ 8412 52 46 62

### **Пермь**

ООО ВЕТЛАН-КОМФОРТ 342 290 99 00

ООО СТКС-ПЕРМЬ 342 219 54 08

### **Ростов-на-Дону**

ЗАО ТД СИМЕОН-ИНЖИНИРИНГ 863 250 63 38

ООО СТВСЕРВИС 863 220 61 06

### **Самара**

ООО ПКМП КУБ 846 269 71 40

### **Санкт-Петербург**

ООО ЭДС 812 323 08 75

ЗАО СЗЭМО ГМК 812 331 00 96

### **Саранск**

ООО ГАЗКОМПЛЕКТ 8342 48 05 25

### **Саратов**

ООО ЭЛЬГЕН 8452 21 55 41

### **Ставрополь**

ООО СТРОЙПОЛИМЕР 8652 95 67 51

### **Сургут**

СНМУП ЭНЕРГОСЕРВИС 3462 22 45 09

### **Томск**

ЗАО КЕЙ СИ ГРУПП 3822 55 01 01

### **Тула**

ООО ТЕПЛОСЕРВИС 4872 70 01 13

### **Тюмень**

ООО ЖИЛСТРОЙСЕРВИС 3452 75 26 71

### **Ульяновск**

ООО ИНСТАЛ-ТЕПЛОСЕРВИС 8422 43 44 24

### **Уфа**

ООО АКВА-ЦЕНТР 3472 91 21 21

СТКС-УФА 3472 64 49 19

### **Хабаровск**

ООО ХАБАРОВСКИЙ Ц. Э. Р. С. 4212 48 39 43

ООО ГИДРОЛЮКС 4212 21 10 23

### **Чебоксары**

ООО ЮРАТ 8352 63 01 15

### **Челябинск**

НПФ ВОСТОК-ЗАПАД 351 261 22 01

ООО ФИРМА УРАЛВОДОПРИБОР 351 257 12 39

### **Якутск**

ООО КЛИМАТЕХНИКА XXI 4112 44 74 25



ООО ВИЛО РУС  
Россия 123592 Москва  
ул. Кулакова 20  
Т +7 495 7810690  
Ф +7 495 7810691  
wilo@orc.ru  
www.wilo.ru

#### Филиалы ООО ВИЛО РУС

**Владивосток/склад**  
4232 49 60 64

**Екатеринбург/склад**  
343 345 03 50

**Иркутск**  
3952 56 34 24

**Казань/склад**  
843 545 02 22

**Калининград/склад**  
4012 30 34 12

**Краснодар/склад**  
861 225 16 33

**Красноярск/склад**  
3912 50 48 25

**Москва/склад**  
495 781 06 94

**Нижний Новгород**  
8312 77 76 06

**Новосибирск/склад**  
383 210 62 92

**Омск**  
3812 24 07 95

**Пермь**  
342 240 28 39

**Ростов-на-Дону/склад**  
863 267 30 95

**Самара/склад**  
846 277 84 19

**Санкт-Петербург**  
812 329 01 86

**Саратов**  
8452 34 13 10

**Смоленск**  
4812 69 44 59

**Тула**  
4872 31 54 51

**Тюмень**  
3452 49 49 28

**Уфа**  
3472 37 00 59

**Хабаровск/склад**  
4212 27 18 60

**Челябинск**  
351 749 93 89