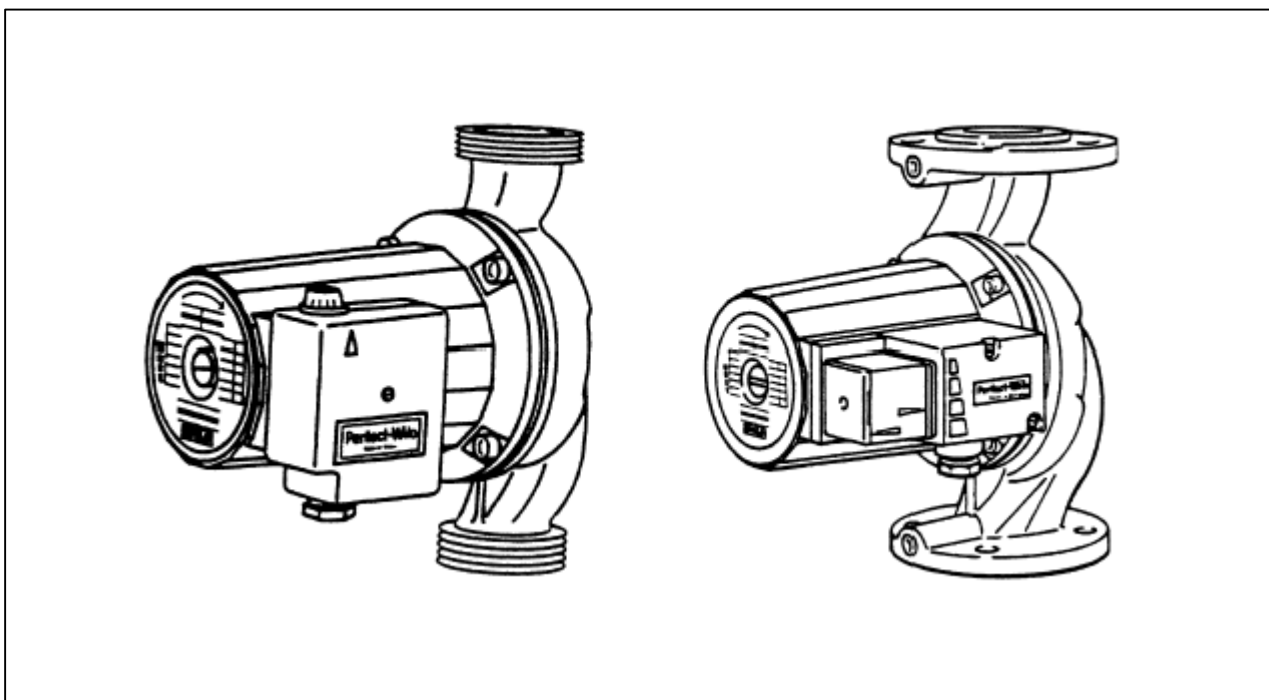


## Wilo-RP, P, RS, S, DOP, DOS



2 006 398 / 0012

Возможны технические изменения!

## Содержание:

1. Общие положения
2. Техника безопасности
3. Транспортировка и хранение
4. Описание насосов и принадлежностей
5. Монтаж и установка
6. Ввод в эксплуатацию
7. Обслуживание
8. Неисправности, причины и их устранение
9. Запасные части

### 1. Общие положения

**Монтаж и обслуживание производится только квалифицированным персоналом.**

#### 1.1. Область применения

Насосы предназначены для перекачки жидкости в различных системах.

Основные области применения:

- системы водяного отопления;
- системы охлаждения и кондиционирования воздуха;
- системы промышленного назначения.



Нельзя устанавливать насосы в системах питьевого водоснабжения и в системах связанных с продуктами питания.

#### 1.2. Технические параметры насосов

##### 1.2.1. Конструктивные ряды

Для удовлетворения технических требований различных систем производятся несколько типов циркуляционных насосов. Они объединены в следующие конструктивные ряды:

- **Насосы ряда RP, P** имеют макс. число оборотов 1400 об/мин., 4 ступени числа оборотов,
  - **RP:** насосы с резьбовым трубным соединением,
  - **P:** насосы с фланцевым соединением.
- **Насосы ряда RS, S** имеют макс. число оборотов 2700 об/мин., 4 ступени числа оборотов,
  - **RS:** насосы с резьбовым трубным соединением,
  - **S:** насосы с фланцевым соединением.
- **Насосы ряда DOP, DOS** - двоянные насосы, 4 ступени числа оборотов,
  - **DOP:** макс. число оборотов 1400 об/мин., с фланцевым соединением,
  - **DOS:** макс. число оборотов 2700 об/мин., с фланцевым соединением.



1.2.2. Обозначения

Сдвоенный насос

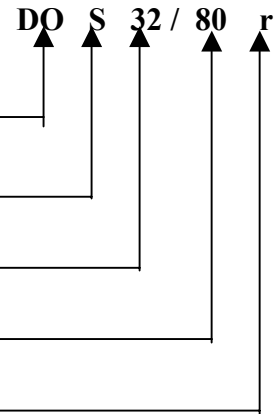
R→ с резьбовым соединением, без R→ с фланцевым соединением.

S→ макс. число оборотов 2700 об/мин (P→ 1400 об/мин.)

Номинальный внутр. диаметр патрубка, мм

Диаметр рабочего колеса в мм

Электродвигатель с 4-мя ступенями переключения чисел оборотов



1.2.3. Технические параметры

Перекачиваемые жидкости:

- горячая вода отопительной системы согласно нормативов VDI 2035;
- смесь воды с гликолем в максимальном соотношении 1:1. При добавлении гликоля повышается вязкость жидкости, поэтому следует корректировать гидравлические и мощностные данные насоса в зависимости от процентного содержания гликоля. Применять только высококачественный антифриз со свойством коррозионной защиты, соблюдая указания производителя;
- применение других жидкостей обязательно согласовать с WILO;

Насосы защищены от проникновения конденсационной влаги;

Допустимая температура перекачиваемой среды от + 20°C до +130°C, кратковременно до 140°C.

- максимально допустимая температура окружающей среды +40°C;

- максимально допустимое рабочее давление согласно типовой таблицы насоса;

**Давление на входе в насос должно быть не ниже минимально допустимого давления, чтобы избежать кавитационных шумов. Величина минимально допустимого давления зависит от типа насоса и от температуры воды см. таблицу:**

Типы насосов	Минимальное давление на всасывании P <sub>мин</sub> , атм				
	при температуре [°C]				
	50	82	95	110	130
все RP, P, DOP, DOS до P <sub>1</sub> макс.=250 Вт	0,05	0,1	0,2	0,8	2,1
P и DOP с Ø=125, DOP с DN =50, Ø=100	0,05	0,1	0,3	0,9	2,2
P с Ø=160, RS с DN=30, Ø=100, S с Ø=80 ...100	0,05	0,1	0,5	1,1	2,4
P с Ø=200/250, S с Ø=125, DOS с Ø=125	0,3	0,7	1,0	1,6	2,9
S и DOS с Ø=140	0,5	0,9	1,2	1,8	3,1

Ø= Номинальный диаметр рабочего колеса

DN = Номинальный внутренний диаметр патрубка

- Напряжение электроподключения согласно типовой таблице на насосе;
- Максимальная потребляемая мощность согласно типовой таблице на насосе;
- Номинальный внутренний диаметр патрубка согласно типового ключа  
 DN 25: R 1 (Ø 28 ID)  
 DN 30: R 1 1/4 (Ø 35 ID)  
 DN > 32: фланцевое соединение (DN...) с отверстиями для подключения прибора измерения давления диаметром R 1/8.

## 2. Техника безопасности

Эта инструкция содержит важные указания, которые должны соблюдаться при монтаже и эксплуатации. Монтажный и обслуживающий персонал должен внимательно ознакомиться с данной инструкцией. Необходимо выполнять не только те требования по безопасности, которые изложены в этом разделе, но и те, которые имеются в следующих разделах.

### 2.1. Специальные символы

Все указания по технике безопасности, несоблюдение которых может привести к поломке насоса и опасны для жизни человека, обозначены следующим символом:



Предупреждение об электрическом напряжении:



Указания, несоблюдение которых может привести к неисправности и нарушению функций насоса, установки или отдельных частей, обозначены символом:

Внимание!

Указания, нанесенные непосредственно на насос/установку, например стрелки, указывающие направление, должны выполняться при любых условиях.

### 2.2. Квалификация персонала

Монтаж должен осуществляться только квалифицированными специалистами.

### 2.3. Последствия несоблюдения указаний по технике безопасности

Несоблюдение указаний по технике безопасности может повлечь за собой тяжелые последствия для персонала и повреждение установки. Кроме того, это может вести к лишению права на возмещение ущерба.

В частности, несоблюдение указаний может привести к следующим последствиям:

- отказ важных функций установки;
- возникновение опасности для здоровья и жизни людей вследствие электрических или механических воздействий.

### 2.4. Указание по технике безопасности при эксплуатации

Соблюдайте правила техники безопасности!

Для предотвращения несчастных случаев необходимо соблюдать правила эксплуатации энергоустановок и правила техники безопасности при эксплуатации энергоустановок. Опасность поражения электрическим током следует полностью исключить. Соблюдайте все инструкции и правила безопасности, принятые при работе с вращающимися деталями.

### 2.5. Указание по безопасности при инспекционных и монтажных работах

Необходимо следить за тем, чтобы все проверочные и монтажные работы осуществлялись только квалифицированным в этой области персоналом и после внимательного изучения данной инструкции.

Все работы должны проводиться только при выключенном и остановленном насосе.

### 2.6. Самовольное изменение конструкции и изготовление запасных частей

Любые изменения в насосе и установке допускаются лишь с согласия Wilo. Подлинные запасные части и комплектующие детали Wilo - гарантия Вашей безопасности и надежной работы насоса. Использование других запчастей снимает ответственность с изготовителя за возможные последствия.

### 2.7. Недопустимые способы эксплуатации

Работоспособность и безопасность работы поставляемого изделия гарантируется лишь только при полном соблюдении требований раздела 1 данной инструкции. Допустимые пределы установленные в этом разделе и каталоге ни в коем случае не должны быть нарушены.

### 3. Транспортировка и хранение

**ВНИМАНИЕ!** При транспортировке и хранении защищать насосы от сырости и механических повреждений.

### 4. Описание насосов и принадлежностей

#### 4.1. Описание насосов с мокрым ротором

В насосах с мокрым ротором все движущиеся части, включая ротор двигателя, омываются жидкостью. Уплотнения вала ротора не требуется. Жидкость смазывает подшипники скольжения, охлаждает их и ротор. Таким образом, насосы не требуют технического обслуживания.

Сдвоенные насосы одинаковы и установлены в одном корпусе. Они снабжены встроенным переключающим клапаном. Может работать один насос или оба насоса одновременно.

Сдвоенные насосы могут применяться в двух вариантах:

- основной и резервный насос (в случае выхода из строя основного насоса включается в работу резервный);
  - основной и пиковый насос (последний включается дополнительно при пиковых нагрузках).
- При этом оба насоса могут работать, обеспечивая разную производительность. Установка со сдвоенным насосом, следовательно, может быть настроена на любую производственную ситуацию.

#### Двигатель насоса:

- для однофазного тока 220 В: однофазный двигатель;
- для трёхфазного тока 380 В: трехфазный двигатель. Двигатель нельзя подключить по схеме Штейнметца.

#### Защита двигателя от перегрузки:

- Насосы с диаметром патрубка 25/30/40 и диаметром рабочего колеса до 80 мм (однофазный и трёхфазный ток) не нуждаются в защите двигателя и не требуют защиты двигателя от перегрузки.
- Двигатели всех других насосов оборудованы контактной защитой обмотки (WSK). При недопустимом перегреве двигателя защита выполняется посредством выключателя, например, SK 602/622 или C-SK (принадлежности), который отключает двигатель. После охлаждения двигателя насос может быть снова включён.

**Для защиты двигателя настоятельно рекомендуется использовать выключатель SK 602, SK 622 или C-SK.** При применении переключающих приборов WILO для автоматического регулирования, отпадает необходимость в специальных выключателях, так как они уже интегрированы в переключающих приборах.

- Для управления сдвоенным насосом необходимо использовать автоматически работающий переключающий прибор S2R3D. Отключатель для защиты двигателя также интегрирован в переключающий прибор.

#### Переключение числа оборотов:

Все насосы имеют 4-х ступенчатый ручной переключатель (на клеммной коробке): 1(макс.) - 2- 3- 4(мин.). На низшей ступени число оборотов снижается на 40-70% от максимального. Потребление электроэнергии понизится при этом на 50%.

- Насосы с двигателями однофазного тока в качестве переключателя имеют на корпусе клеммной коробки вращающуюся ручку (рис. 1а, поз.1).
- Насосы с не блокирующимися двигателями однофазного тока имеют ещё возможность подключения двухступенчатого автоматического переключателя (S2R-h, таймер).

- На насосах с двигателем трёхфазного тока переключение числа оборотов осуществляется посредством переключения 4-ступенчатого штекера на клеммной коробке. Кроме того, существует возможность подключения 2/4-ступенчатого автоматического переключателя (рис. 1b, поз. 1).

#### **Приборы автоматического управления и регулировки:**

Приборы для автоматического управления и регулировки мощности насоса в зависимости от гидравлических потребностей могут быть выбраны из перечня приборов WILO.

#### **4.2. Объём поставки**

- Насос в сборе;
- Инструкция по монтажу и эксплуатации.

#### **4.3. Принадлежности (по отдельному заказу)**

- Присоединительные гайки для насосов с резьбовым присоединением;
- Отключающие приборы защиты двигателя SK602, SK622, C-SK(последний только для 380В);
- Таймер SK601, (прямое подключение только к насосам однофазного тока мощностью P<sub>2</sub> меньше 75 Вт, для всех других насосов только в комплекте с SK 602 или SK 622);
- Штепсельный модуль S2R-h;
- Переключатели S2R2,5, S4R2,5, S2R3D, S4R2,5D;
- Прибор бесступенчатого управления AS 0,8µP.

### **5. Монтаж и установка**

#### **5.1. Монтаж**

- Монтаж производить после окончания всех сварочных и слесарных работ и промывки трубопроводов. Загрязнения могут нарушить работу насосов.
- Насосы должны быть смонтированы в хорошо доступных местах, чтобы в дальнейшем можно было легко провести проверку или замену насоса.
- Рекомендуются установить запорную арматуру до и после насоса. Благодаря этому отпадает необходимость повторного заполнения системы при замене насоса. Арматура должна быть смонтирована так, чтобы в случае протечек вода не попадала на электродвигатель и клеммную коробку.
- Если насос устанавливается в обратном трубопроводе в контуре с открытым расширительным баком, тогда клапан для удаления воздуха должен устанавливаться на входе в насос (согласно DIN 4751)
- При монтаже насоса на него не должны передаваться напряжения от трубопроводов и монтаж производить только с горизонтально расположенным валом насоса; положение установки соблюдать, как указано на рис 2.
- Стрелка на корпусе насоса показывает направление потока.
- Клеммная коробка двигателя не должна быть направлена вниз, т.к. в неё легко может попасть вода. При необходимости повернуть корпус двигателя.

**ВНИМАНИЕ!** Прокладки не повреждать при повороте корпуса двигателя.

**ВНИМАНИЕ!** При термоизоляции трубопроводов изолируется только корпус насоса. Двигатель должен оставаться открытым. Контролировать, чтобы отверстия для дренажа жидкости во фланце двигателя были полностью открыты. У насосов, оснащённых штепсельным модулем, доступ воздуха к модулю должен быть свободен.

## 5.2. Электрическое подключение

Насосы WILO могут подключаться к сети 220/380 В и к европейской сети 230/400 В.



Электрическое подключение должно производиться только квалифицированным электромонтёром и согласно Правилам устройства электроустановок.

- Электрическое подключение должно быть выполнено строго согласно инструкции через штепсельное соединение или многополюсный выключатель с расстоянием между контактами не менее 3мм.
- Для обеспечения защиты клеммной коробки от попадания воды и гарантировать плотный зажим применять силовой кабель достаточного диаметра.
- При установке насосов в системах с температурой воды более 90°C должен применяться термостойкий кабель, который ни в коем случае не должен соприкасаться с трубопроводом или с корпусом насоса и двигателя.
- Вид тока и напряжения в сети перепроверить и сравнить с данными в таблице на насосе.
- **Соблюдать типовые данные насосов.**
- Сетевое подключение и подключение выключателя SK 602/622 выполнять соответственно схемам (рис.3) (см. также 1.22 и 4.1):
  - 3a: 220 В, двигатель без защиты от перегрузки.
  - 3b: 380 В, двигатель без защиты от перегрузки.
  - 3c: 220 В, с WSK (контакты термической защиты обмотки двигателя).
  - 3d: 380 В, с WSK.
  - 3e: при установке выключающего штекерного модуля C-SK, схема 3d заменяется на 3e.
- Выполнить заземление.
- При применении других приборов защиты, клеммы 15 и 10 (WSK) должны быть подсоединены в схему управления двигателем (макс. 250 В) совместно с прибором, предотвращающим повторное включение. Тогда насос на всех четырёх ступенях защищён.

**ВНИМАНИЕ!** При применении внешнего выключателя от перегрузки, насос защищён только на **ОДНОЙ СТУПЕНИ** из четырёх.

- Настройка термического выключателя должна быть выполнена согласно соответствующему максимальному току для выбранной ступени числа оборотов (см. типовую таблицу).
- При подключении автоматически работающих выключателей соблюдать соответствующую инструкцию по установке и эксплуатации.

## 6. Ввод в эксплуатацию

### 6.1. Заполнение системы и удаление воздуха

Систему заполнить водой и удалить из нее воздух. Частичное удаление воздуха из насоса происходит автоматически после кратковременного включения насоса. Однако требуется дополнительное полное удаление воздуха из насоса, и его необходимо произвести следующим образом:

- Насос отключить;
- Закрыть запорный кран на выходе насоса;
- Осторожно отвернуть винт для удаления воздуха (рис.4).
- Электрические части защитить от попадания жидкости и пара;



При высоких температурах жидкости и давлении в системе при открытии винта для удаления воздуха может брызнуть горячая вода или пар. **При этом можно получить сильный ожог!**

- Вал насоса осторожно толкнуть;
- Насос включить;
- После 15.....30 секунд работы насос выключить и винт для удаления воздуха закрутить;
- Открыть кран и включить насос.

**ВНИМАНИЕ!** При открытом отверстии для удаления воздуха, в зависимости от величины давления в системе, насос может блокироваться.



В зависимости от температурных условий при эксплуатации, температура насоса и жидкости может быть очень высокой.

**При касании есть опасность получить ожог.**

## 6.2. Регулировка

### - Проверка направления вращения трёхфазных двигателей:

Перед проверкой направления вращения винт на передней части двигателя открутить.

Кратковременным включением двигателя проверить совпадает ли направление вращения вала со стрелкой на табличке. При неправильном направлении вращения поменять 2 фазы.

### - Переключение числа оборотов:

Двигатели однофазного тока: переключение между 4-мя ступенями числа оборотов выполняется вручную переключателем клеммной коробки двигателя. Двигатели трёхфазного тока: переключение между 4-мя ступенями числа оборотов выполняется вручную посредством переключения 4-х ступенчатого штекера на клеммной коробке двигателя, для чего нужно ослабить центральный болт и установить 4-х ступенчатый штекер со стрелкой на желаемую ступень числа оборотов. Центральный винт затянуть.



Перед переключением насос отключить от электросети.

## 7. Обслуживание

Насосы не нуждаются в техническом обслуживании.

## 8. Неисправности, причины и их устранение

### 8.1. Электропитание включено, а насос не работает

- Проверить предохранитель.
- Проверить напряжение на электродвигателе (соблюдать типовые данные).
- Проверить конденсатор (соблюдать типовые данные).
- Двигатель заблокирован, например, из-за твердых частиц, содержащихся в воде.

Устранение: выкрутить центральный запорный винт и проверить ход ротора насоса с помощью отвертки, а затем деблокировать насос.



При высоких температуре и давлении воды в системе запорную арматуру перед и за насосом закрыть. Насосу дать возможность остыть.

- При остановке насоса из-за срабатывания защиты двигателя проверить выключатель защиты.



## 8.2. Насос шумит

- Шум появляется при возникновении кавитации как следствие недостаточного давления на входе в насос. Устранение: повысить давление в системе в пределах допустимого.
- Проверить число оборотов, при необходимости установить насос на меньшие числа оборотов.

**Если вы не можете устранить неисправности самостоятельно, обращайтесь в ближайшую службу по обслуживанию клиентов фирмы WILO.**

## 9. Запасные части

Поставляемые запасные части:

- Комплект корпуса насоса;
- Комплект двигателя;
- Комплект клеммной коробки;
- Уплотнение корпуса;
- Комплект переключающего клапана (только для DOP/DOS);

При заказе запасных частей указывать все типовые данные насоса.

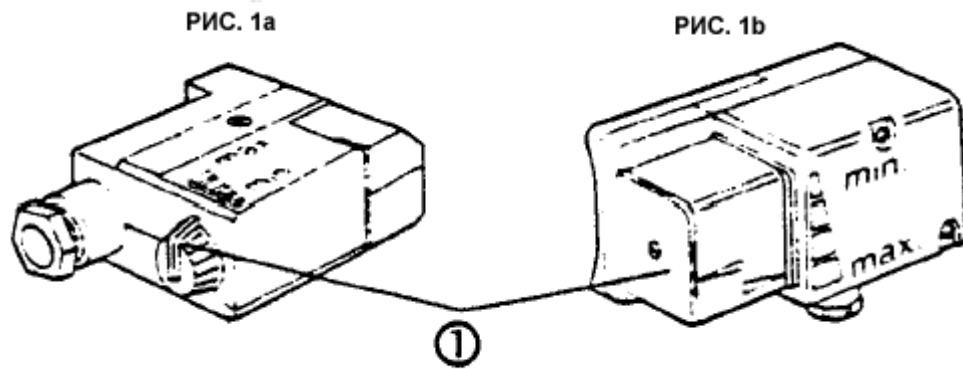


Рис. 1. Переключатель числа оборотов.

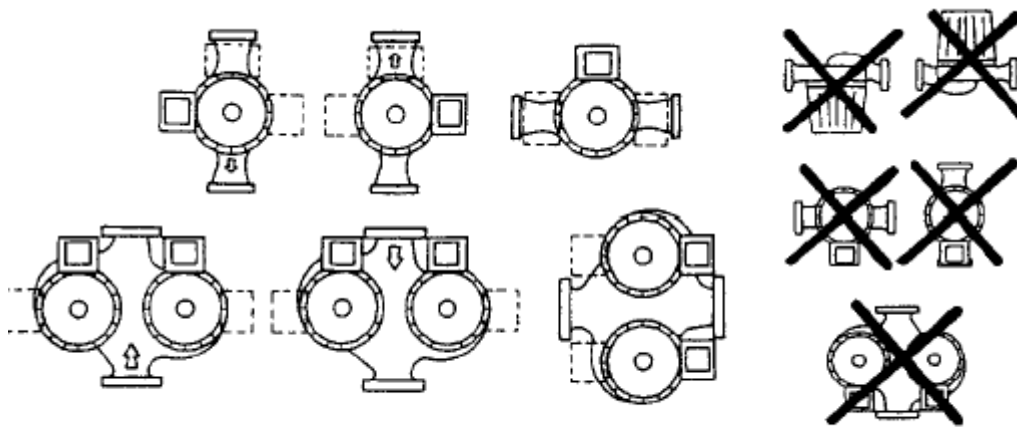


Рис. 2. Установочное положение насоса.

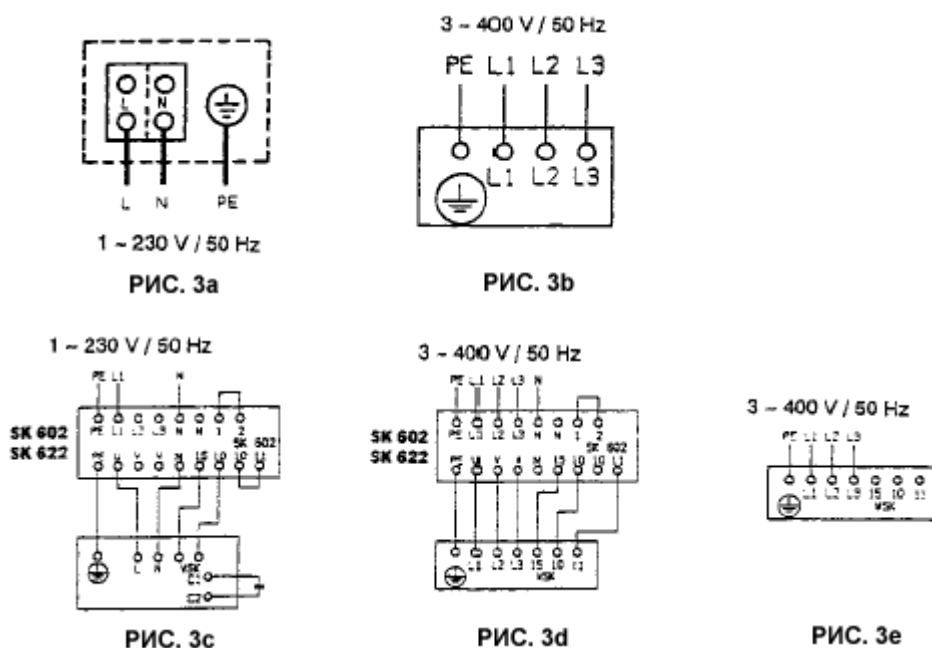


Рис. 3. Схемы подключения насосов.

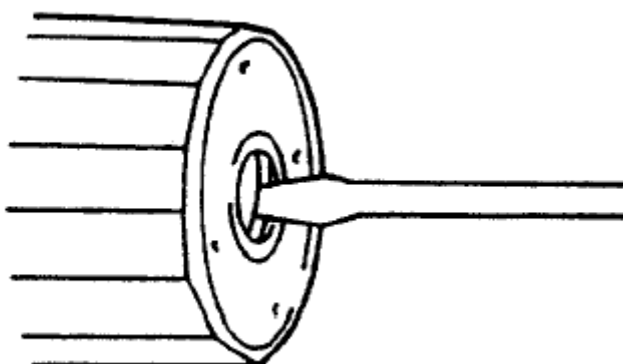


Рис. 4. Открытие винта для удаления воздуха.

## ПАСПОРТ / ГАРАНТИЙНЫЙ ТАЛОН

**Наименование изделия:** Насос серии RP

**Назначение:** Стандартный циркуляционный насос с «мокрым» ротором для систем отопления

**Изготовитель:** WILO AG D-44263, Dortmund, Nortkirchenstr. 100, Германия

**Арт - номер изделия** \_\_\_\_\_ / \_\_\_\_\_

**Сер. номер** \_\_\_\_\_

**Импортер:** ООО «ВИЛО РУС», 129110, Москва, пр. Мира, д. 68, стр. 3

**Сертификат соответствия:** РОСС DE.AI50.B01826

ГОСТ Р МЭК 60335-2-51-2000, ГОСТ Р 51318.14.1-99,

ГОСТ Р 51318.14.2-99, ГОСТ Р 51317.3.2-99, ГОСТ Р 51317.3.3-99

**Описание изделия:** подробная информация указана в каталоге и на фирменной табличке изделия

**Срок службы:** \_\_\_\_\_

**Дата продажи:** \_\_\_\_\_

**Название, адрес торгующей организации:** \_\_\_\_\_



**Печать торгующей организации, подпись продавца:** \_\_\_\_\_

**Внимание:** Гарантийный талон действителен в том случае, если он правильно заполнен: имеется дата продажи, печать и адрес продавца, указаны артикул и серийный номер изделия.

1. **ООО «ВИЛО РУС»** осуществляет гарантийное обслуживание на всей территории Российской Федерации через авторизованные Сервис-центры. Гарантийное обслуживание включает в себя бесплатный ремонт или, при невозможности ремонта, замену насосного оборудования, поставленного **ООО «ВИЛО РУС»** в Россию. Гарантийный срок исчисляется от даты продажи оборудования, которая подтверждается печатью и соответствующей записью Продавца в Гарантийном талоне. Гарантийный срок на насосы составляет - 24 месяца, приборы автоматики и управления - 12 месяцев, запасные части - 6 месяцев.
2. Все узлы и компоненты, являющиеся частью заявленного на гарантийный ремонт оборудования, замененные в течение гарантийного срока, наследуют гарантийный срок и условия гарантийного обслуживания в целом, т.е. ни на данные узлы и компоненты, ни на данное оборудование в целом не предусматривается продление гарантийного срока.
3. На все виды промышленного оборудования **ООО «ВИЛО РУС»** для проведения пусконаладочных работ, рекомендует привлекать обученных специалистов Сервис-центров и Сервис-партнеров на договорной основе.
4. Гарантийное обслуживание не производится в следующих случаях:
  - Нарушение требований, изложенных в «Инструкции по монтажу и эксплуатации»;
  - При отсутствии оригинала правильно заполненного гарантийного талона, при несоответствии сведений в гарантийном талоне учетным параметрам изделия (наименование, серийный номер, дата и место продажи), при невозможности однозначной идентификации изделия, при наличии в гарантийном талоне незавершенных исправлений, при истечении гарантийного срока;
  - При отсутствии документов подтверждающих покупку изделия (накладной, чека);
  - При повреждении, перенесении, отсутствии, не читаемости серийных номеров на табличках оборудования;
  - Если заявленная неисправность не может быть продемонстрирована;
  - Если нормальная работа оборудования может быть восстановлена его надлежащей настройкой и регулировкой, восстановлением исходной информации в доступных меню, очисткой изделия от пыли и грязи, проведением технического обслуживания изделия;
  - Если неисправность возникла вследствие попадания посторонних предметов, веществ, жидкостей, под влиянием бытовых факторов (влажность, низкая или высокая температура, пыль, животные, насекомые), невыполнение требований ГОСТ 13109-97 в сети электропитания, стихийных бедствий, недостатка технического опыта сотрудников эксплуатирующей организации или пользователя (в том числе и в плане установки и монтажа);
  - При обнаружении на изделии или внутри его следов ударов, небрежного обращения, естественного износа, постороннего вмешательства (вскрытия), механических, коррозионных и электрических повреждений, самостоятельного изменения конструкции или внешнего вида;
  - При неполной комплектности изделия, отсутствии технической документации.
  - Если неисправность возникает при сопряжении оборудования, указанного в гарантийном талоне, с иным оборудованием, самостоятельных попытках модернизации, либо из-за взаимной несовместимости изделий;
  - Если работа оборудования не отвечает субъективным представлениям, надеждам и ожиданиям покупателя;
  - Если неисправность оборудования возникла в результате использования неподходящих (неоригинальных) расходных материалов, ламп, предохранителей, прокладок, уплотнений и заменяемых частей, либо естественного износа изделий и частей с ограниченным сроком эксплуатации, а так же при использовании изделия, предназначенного для бытового использования в производственных или профессиональных целях.;
  - Использование приборов управления и защиты других производителей, не отвечающих требованиям WILO, изложенным в технической документации на оборудование, повреждения в результате неисправности или конструктивных недостатков систем, в составе которых эксплуатируется оборудование;
  - Во всех перечисленных случаях компания, осуществляющая гарантийное обслуживание оставляет за собой право требовать возмещения расходов, понесенных при диагностике, ремонте и обслуживании оборудования, исходя из действующего прейскуранта;
5. Гарантийное обслуживание не распространяется на лампы накаливания, предохранители, расходные материалы и уплотнительные прокладки.
6. Все, поставляемые изделия, являются работоспособными, комплектными и не имеют механических повреждений. Если в течение пяти дней со дня покупки, покупателем не были предъявлены претензии по комплектации товара, внешнему виду, наличию механических повреждений, то в дальнейшем такие претензии не принимаются.
7. **ООО «ВИЛО РУС»** не несет ответственности за возможные расходы, связанные с монтажом и демонтажом гарантийного оборудования. Настоящая гарантия, ни при каких условиях, не дает право на возмещение убытков, связанных с использованием или невозможностью использования купленного оборудования.
8. Список авторизованных центров осуществляющих гарантийное обслуживание находится на обложке Инструкции по монтажу и эксплуатации.



## ПАСПОРТ / ГАРАНТИЙНЫЙ ТАЛОН

**Наименование изделия:** Насос серии P

**Назначение:** Стандартный циркуляционный насос с «мокрым» ротором для систем отопления

**Изготовитель:** WILO AG D-44263, Dortmund, Nortkirchenstr. 100, Германия

**Арт - номер изделия** \_\_\_\_\_ / \_\_\_\_\_

**Сер. номер** \_\_\_\_\_

**Импортер:** ООО «ВИЛО РУС», 129110, Москва, пр. Мира, д. 68, стр. 3

**Сертификат соответствия:** РОСС DE.AI50.B01826

ГОСТ Р МЭК 60335-2-51-2000, ГОСТ Р 51318.14.1-99,

ГОСТ Р 51318.14.2-99, ГОСТ Р 51317.3.2-99, ГОСТ Р 51317.3.3-99

**Описание изделия:** подробная информация указана в каталоге и на фирменной табличке изделия

**Срок службы:** \_\_\_\_\_

**Дата продажи:** \_\_\_\_\_

**Название, адрес торгующей организации:** \_\_\_\_\_



**Печать торгующей организации, подпись продавца:** \_\_\_\_\_

**Внимание:** Гарантийный талон действителен в том случае, если он правильно заполнен: имеется дата продажи, печать и адрес продавца, указаны артикул и серийный номер изделия.

1. **ООО «ВИЛО РУС»** осуществляет гарантийное обслуживание на всей территории Российской Федерации через авторизованные Сервис-центры. Гарантийное обслуживание включает в себя бесплатный ремонт или, при невозможности ремонта, замену насосного оборудования, поставленного **ООО «ВИЛО РУС»** в Россию. Гарантийный срок исчисляется от даты продажи оборудования, которая подтверждается печатью и соответствующей записью Продавца в Гарантийном талоне. Гарантийный срок на насосы составляет - 24 месяца, приборы автоматики и управления - 12 месяцев, запасные части - 6 месяцев.
2. Все узлы и компоненты, являющиеся частью заявленного на гарантийный ремонт оборудования, замененные в течение гарантийного срока, наследуют гарантийный срок и условия гарантийного обслуживания в целом, т.е. ни на данные узлы и компоненты, ни на данное оборудование в целом не предусматривается продление гарантийного срока.
3. На все виды промышленного оборудования **ООО «ВИЛО РУС»** для проведения пусконаладочных работ, рекомендует привлекать обученных специалистов Сервис-центров и Сервис-партнеров на договорной основе.
4. Гарантийное обслуживание не производится в следующих случаях:
  - Нарушение требований, изложенных в «Инструкции по монтажу и эксплуатации»;
  - При отсутствии оригинала правильно заполненного гарантийного талона, при несоответствии сведений в гарантийном талоне учетным параметрам изделия (наименование, серийный номер, дата и место продажи), при невозможности однозначной идентификации изделия, при наличии в гарантийном талоне незавершенных исправлений, при истечении гарантийного срока;
  - При отсутствии документов подтверждающих покупку изделия (накладной, чека);
  - При повреждении, перенесении, отсутствии, не читаемости серийных номеров на табличках оборудования;
  - Если заявленная неисправность не может быть продемонстрирована;
  - Если нормальная работа оборудования может быть восстановлена его надлежащей настройкой и регулировкой, восстановлением исходной информации в доступных меню, очисткой изделия от пыли и грязи, проведением технического обслуживания изделия;
  - Если неисправность возникла вследствие попадания посторонних предметов, веществ, жидкостей, под влиянием бытовых факторов (влажность, низкая или высокая температура, пыль, животные, насекомые), невыполнение требований ГОСТ 13109-97 в сети электропитания, стихийных бедствий, недостатка технического опыта сотрудников эксплуатирующей организации или пользователя (в том числе и в плане установки и монтажа);
  - При обнаружении на изделии или внутри его следов ударов, небрежного обращения, естественного износа, постороннего вмешательства (вскрытия), механических, коррозионных и электрических повреждений, самостоятельного изменения конструкции или внешнего вида;
  - При неполной комплектности изделия, отсутствии технической документации.
  - Если неисправность возникает при сопряжении оборудования, указанного в гарантийном талоне, с иным оборудованием, самостоятельных попытках модернизации, либо из-за взаимной несовместимости изделий;
  - Если работа оборудования не отвечает субъективным представлениям, надеждам и ожиданиям покупателя;
  - Если неисправность оборудования возникла в результате использования неподходящих (неоригинальных) расходных материалов, ламп, предохранителей, прокладок, уплотнений и заменяемых частей, либо естественного износа изделий и частей с ограниченным сроком эксплуатации, а так же при использовании изделия, предназначенного для бытового использования в производственных или профессиональных целях.;
  - Использование приборов управления и защиты других производителей, не отвечающих требованиям WILO, изложенным в технической документации на оборудование, повреждения в результате неисправности или конструктивных недостатков систем, в составе которых эксплуатируется оборудование;
  - Во всех перечисленных случаях компания, осуществляющая гарантийное обслуживание оставляет за собой право требовать возмещения расходов, понесенных при диагностике, ремонте и обслуживании оборудования, исходя из действующего прейскуранта;
5. Гарантийное обслуживание не распространяется на лампы накаливания, предохранители, расходные материалы и уплотнительные прокладки.
6. Все, поставляемые изделия, являются работоспособными, комплектными и не имеют механических повреждений. Если в течение пяти дней со дня покупки, покупателем не были предъявлены претензии по комплектации товара, внешнему виду, наличию механических повреждений, то в дальнейшем такие претензии не принимаются.
7. **ООО «ВИЛО РУС»** не несет ответственности за возможные расходы, связанные с монтажом и демонтажом гарантийного оборудования. Настоящая гарантия, ни при каких условиях, не дает право на возмещение убытков, связанных с использованием или невозможностью использования купленного оборудования.
8. Список авторизованных центров осуществляющих гарантийное обслуживание находится на обложке Инструкции по монтажу и эксплуатации.

## ПАСПОРТ / ГАРАНТИЙНЫЙ ТАЛОН

**Наименование изделия:** Насос серии DOP

**Назначение:** Стандартный сдвоенный циркуляционный насос с «мокрым» ротором для систем отопления

**Изготовитель:** WILO AG D-44263, Dortmund, Nortkirchenstr. 100, Германия

**Арт - номер изделия** \_\_\_\_\_ / **Сер. номер** \_\_\_\_\_

**Импортер:** ООО «ВИЛО РУС», 129110, Москва, пр. Мира, д. 68, стр. 3

**Сертификат соответствия:** РОСС DE.АИ50.В01826

ГОСТ Р МЭК 60335-2-51-2000, ГОСТ Р 51318.14.1-99,

ГОСТ Р 51318.14.2-99, ГОСТ Р 51317.3.2-99, ГОСТ Р 51317.3.3-99

**Описание изделия:** подробная информация указана в каталоге и на фирменной табличке изделия

**Срок службы:** \_\_\_\_\_

**Дата продажи:** \_\_\_\_\_

**Название, адрес торгующей организации:** \_\_\_\_\_



АИ50

**Печать торгующей организации, подпись продавца:** \_\_\_\_\_

**Внимание:** Гарантийный талон действителен в том случае, если он правильно заполнен: имеется дата продажи, печать и адрес продавца, указаны артикул и серийный номер изделия.

1. **ООО «ВИЛО РУС»** осуществляет гарантийное обслуживание на всей территории Российской Федерации через авторизованные Сервис-центры. Гарантийное обслуживание включает в себя бесплатный ремонт или, при невозможности ремонта, замену насосного оборудования, поставленного **ООО «ВИЛО РУС»** в Россию. Гарантийный срок исчисляется от даты продажи оборудования, которая подтверждается печатью и соответствующей записью Продавца в Гарантийном талоне. Гарантийный срок на насосы составляет - 24 месяца, приборы автоматики и управления - 12 месяцев, запасные части - 6 месяцев.
2. Все узлы и компоненты, являющиеся частью заявленного на гарантийный ремонт оборудования, замененные в течение гарантийного срока, наследуют гарантийный срок и условия гарантийного обслуживания в целом, т.е. ни на данные узлы и компоненты, ни на данное оборудование в целом не предусматривается продление гарантийного срока.
3. На все виды промышленного оборудования **ООО «ВИЛО РУС»** для проведения пусконаладочных работ, рекомендует привлекать обученных специалистов Сервис-центров и Сервис-партнеров на договорной основе.
4. Гарантийное обслуживание не производится в следующих случаях:
  - Нарушение требований, изложенных в «Инструкции по монтажу и эксплуатации»;
  - При отсутствии оригинала правильно заполненного гарантийного талона, при несоответствии сведений в гарантийном талоне учетным параметрам изделия (наименование, серийный номер, дата и место продажи), при невозможности однозначной идентификации изделия, при наличии в гарантийном талоне незавершенных исправлений, при истечении гарантийного срока;
  - При отсутствии документов подтверждающих покупку изделия (накладной, чека);
  - При повреждении, перенесении, отсутствии, не читаемости серийных номеров на табличках оборудования;
  - Если заявленная неисправность не может быть продемонстрирована;
  - Если нормальная работа оборудования может быть восстановлена его надлежащей настройкой и регулировкой, восстановлением исходной информации в доступных меню, очисткой изделия от пыли и грязи, проведением технического обслуживания изделия;
  - Если неисправность возникла вследствие попадания посторонних предметов, веществ, жидкостей, под влиянием бытовых факторов (влажность, низкая или высокая температура, пыль, животные, насекомые), невыполнение требований ГОСТ 13109-97 в сети электропитания, стихийных бедствий, недостатка технического опыта сотрудников эксплуатирующей организации или пользователя (в том числе и в плане установки и монтажа);
  - При обнаружении на изделии или внутри его следов ударов, небрежного обращения, естественного износа, постороннего вмешательства (вскрытия), механических, коррозионных и электрических повреждений, самостоятельного изменения конструкции или внешнего вида;
  - При неполной комплектности изделия, отсутствии технической документации.
  - Если неисправность возникает при сопряжении оборудования, указанного в гарантийном талоне, с иным оборудованием, самостоятельных попытках модернизации, либо из-за взаимной несовместимости изделий;
  - Если работа оборудования не отвечает субъективным представлениям, надеждам и ожиданиям покупателя;
  - Если неисправность оборудования возникла в результате использования неподходящих (неоригинальных) расходных материалов, ламп, предохранителей, прокладок, уплотнений и заменяемых частей, либо естественного износа изделий и частей с ограниченным сроком эксплуатации, а так же при использовании изделия, предназначенного для бытового использования в производственных или профессиональных целях.;
  - Использование приборов управления и защиты других производителей, не отвечающих требованиям WILO, изложенным в технической документации на оборудование, повреждения в результате неисправности или конструктивных недостатков систем, в составе которых эксплуатируется оборудование;
  - Во всех перечисленных случаях компания, осуществляющая гарантийное обслуживание оставляет за собой право требовать возмещения расходов, понесенных при диагностике, ремонте и обслуживании оборудования, исходя из действующего прейскуранта;
5. Гарантийное обслуживание не распространяется на лампы накаливания, предохранители, расходные материалы и уплотнительные прокладки.
6. Все, поставляемые изделия, являются работоспособными, комплектными и не имеют механических повреждений. Если в течение пяти дней со дня покупки, покупателем не были предъявлены претензии по комплектации товара, внешнему виду, наличию механических повреждений, то в дальнейшем такие претензии не принимаются.
7. **ООО «ВИЛО РУС»** не несет ответственности за возможные расходы, связанные с монтажом и демонтажом гарантийного оборудования. Настоящая гарантия, ни при каких условиях, не дает право на возмещение убытков, связанных с использованием или невозможностью использования купленного оборудования.
8. Список авторизованных центров осуществляющих гарантийное обслуживание находится на обложке Инструкции по монтажу и эксплуатации.