



## Wilo-VR-System

**RUS** Инструкция по монтажу и эксплуатации

Рис. 1:

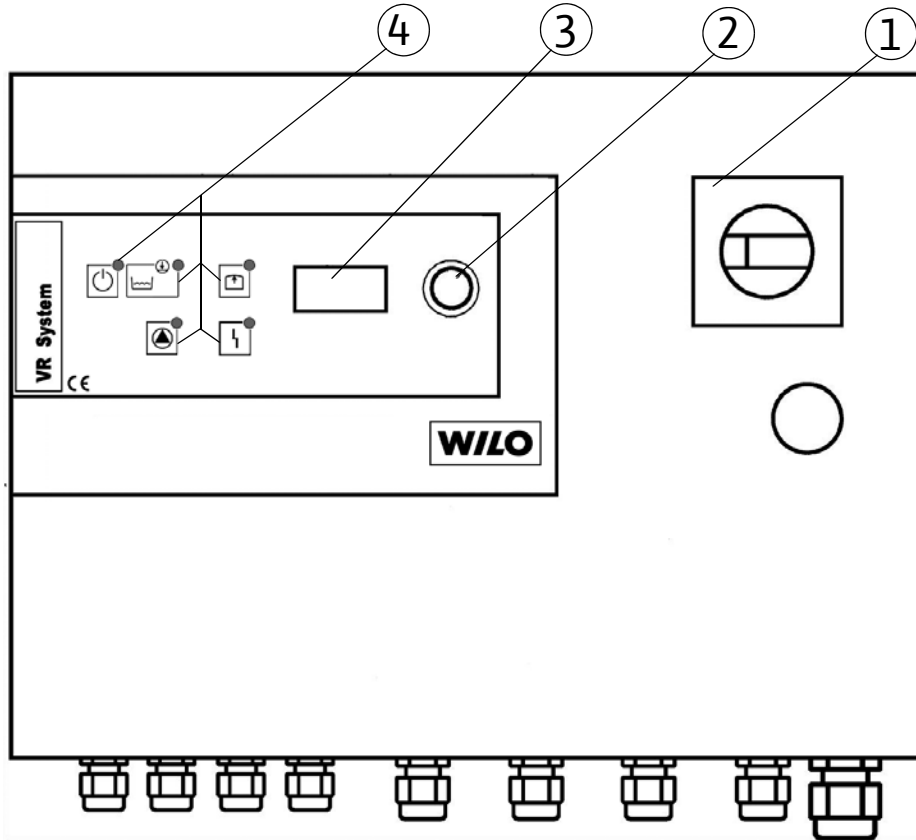


Рис. 2:

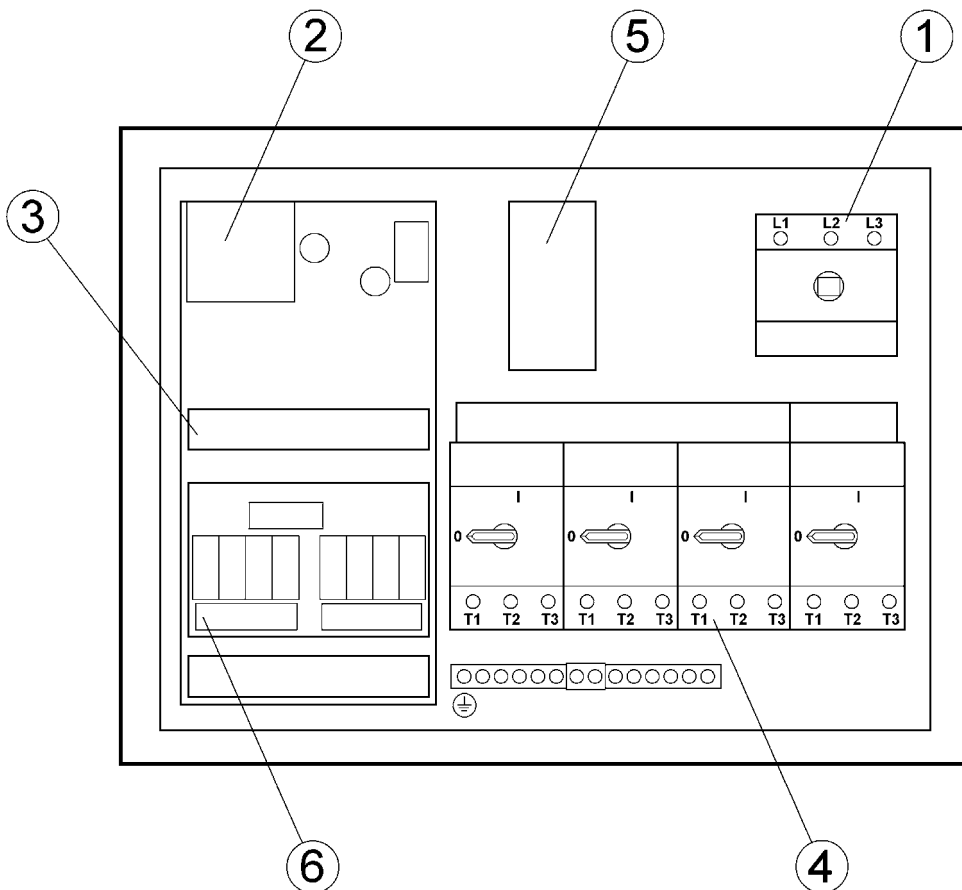


Рис. 3:

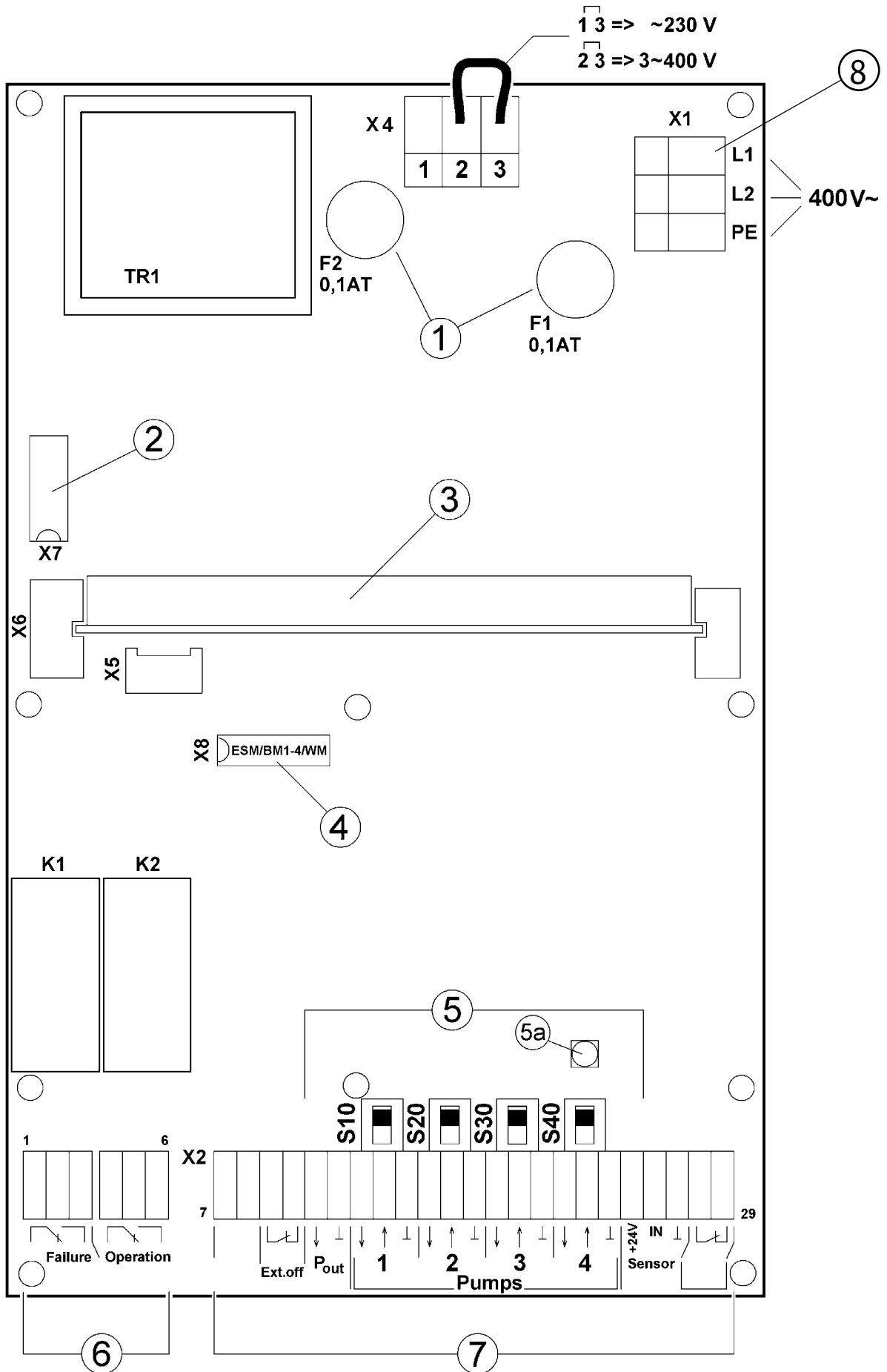


Рис. 4:

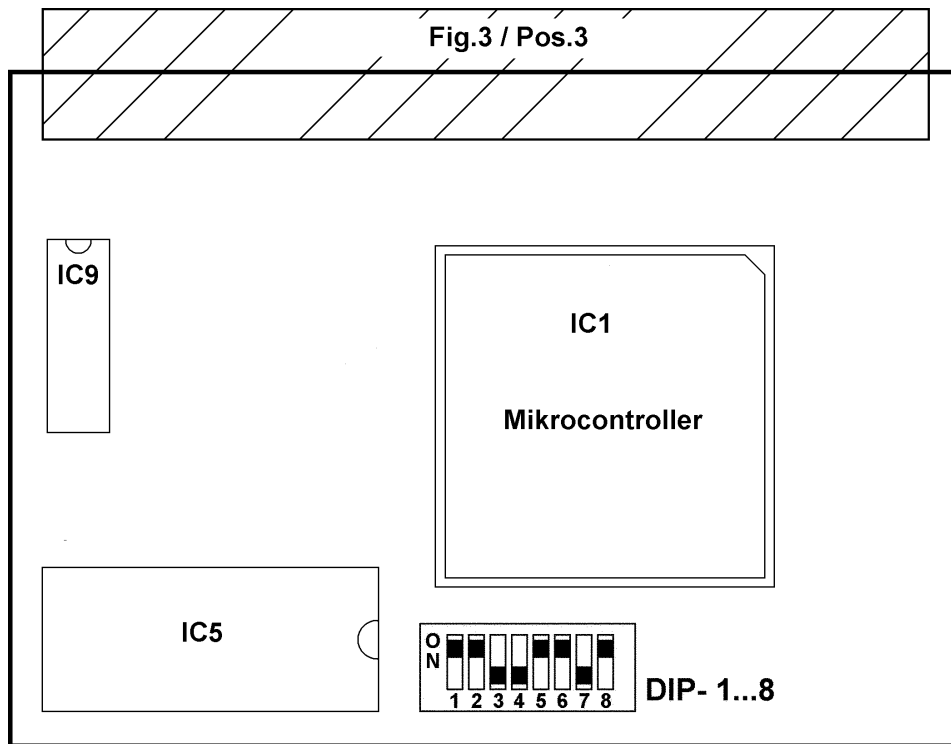


Рис. 5:

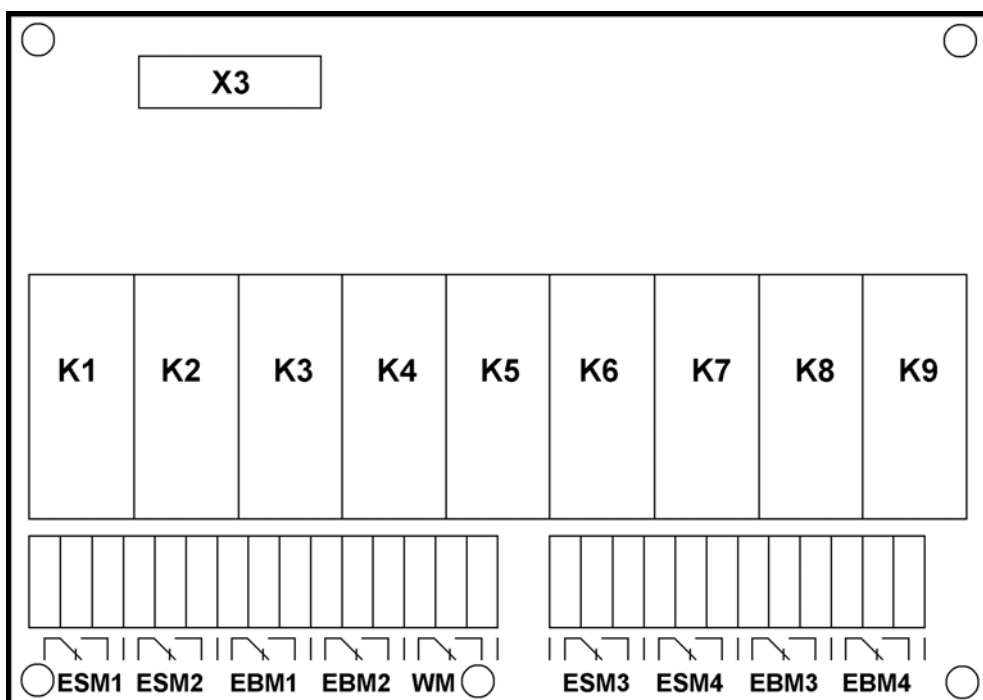


Рис. 6:

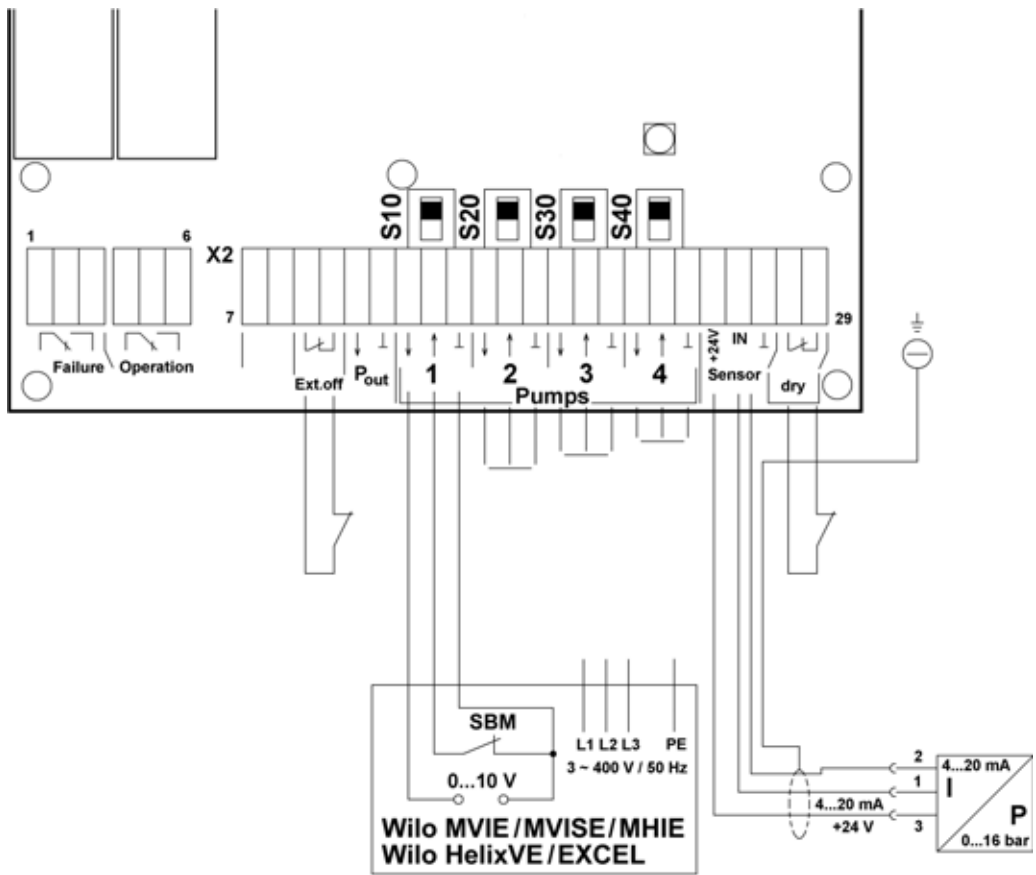
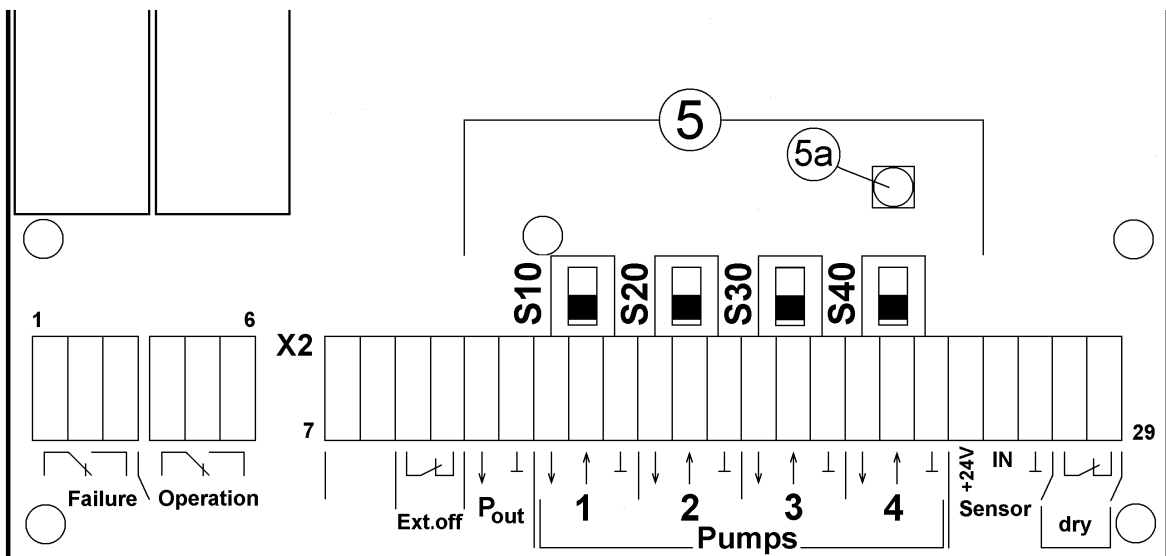


Рис. 7:



<b>1</b>	<b>Введение .....</b>	<b>3</b>
1.1	Назначение .....	3
1.2	Характеристики изделия .....	3
1.2.1	Шифр .....	3
<b>2</b>	<b>Техника безопасности .....</b>	<b>3</b>
2.1	Обозначения рекомендаций в инструкции по эксплуатации .....	3
2.2	Квалификация персонала .....	4
2.3	Опасности при несоблюдении рекомендаций по технике безопасности .....	4
2.4	Выполнение работ с учетом техники безопасности .....	4
2.5	Рекомендации по технике безопасности для пользователя .....	4
2.6	Указания по технике безопасности при проведении монтажа и технического обслуживания .....	4
2.7	Самовольное изменение конструкции и изготовление запасных частей .....	4
2.8	Недопустимые способы эксплуатации .....	4
<b>3</b>	<b>Транспортировка и промежуточное хранение .....</b>	<b>5</b>
<b>4</b>	<b>Описание изделия и принадлежностей .....</b>	<b>5</b>
4.1	Описание прибора управления .....	5
4.1.1	Описание функционирования .....	5
4.1.2	Конструкция прибора управления .....	5
4.1.3	Режимы работы установки .....	5
4.2	Управление прибором управления .....	7
4.2.1	Элементы управления (рис. 1) .....	7
4.2.2	Структура меню .....	7
4.2.3	Настройка микропереключателя .....	10
4.3	Объем поставки .....	10
<b>5</b>	<b>Монтаж/установка .....</b>	<b>10</b>
5.1	Монтаж .....	10
5.2	Электроподключение .....	10
<b>6</b>	<b>Ввод в эксплуатацию .....</b>	<b>12</b>
<b>7</b>	<b>Техническое обслуживание .....</b>	<b>12</b>
<b>8</b>	<b>Неисправности, причины и способы устранения .....</b>	<b>12</b>
8.1	Индикация неисправности и квитирование на приборе управления .....	12
8.2	Матрица контроля и обнаружения ошибок .....	14
8.3	Регистрация ошибок для неисправностей .....	15
8.4	Аварийный режим .....	15

## 1 Введение

**Установка и ввод в эксплуатацию осуществляются только квалифицированным персоналом!**

### 1.1 Назначение

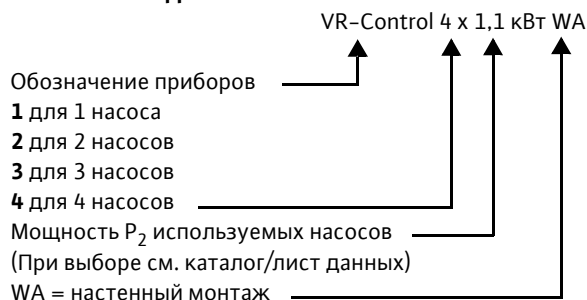
Прибор управления VR предназначен для автоматической регулировки установок по повышению давления, состоящий из 1–4 насосов со встроенными частотными преобразователями серий WIL0– MVIE, MVISe, MHIE и HELIX VE или с внешними частотными преобразователями. Данная инструкция по эксплуатации касается исключительно эксплуатации насосов WIL0 со встроенными частотными преобразователями. При использовании внешних частотных преобразователей следует соблюдать соответствующие инструкции по монтажу и эксплуатации. Областью применения является водоснабжение и повышение давления в жилых, офисных и административных зданиях, гостиницах,

больницах, торговых комплексах и различных промышленных объектах.

В сочетании с подходящими датчиками сигналов осуществляется бесшумная и энергосберегающая эксплуатация насосов. Мощность насосов регулируется в соответствии с постоянно изменяющимся расходом систем повышения давления.

### 1.2 Характеристики изделия

#### 1.2.1 Шифр



#### 1.2.2 Электропитание и мощностные характеристики

Рабочее напряжение:	1~230 В (L1, N, PE) 3~400 В (L1, L2, L3, PE)
Частота:	50/60 Гц
Класс защиты:	IP 54
Степень загрязнения:	3
Макс. температура окружающей среды:	40 °C
Датчик давления:	P: 0 – 6 бар, 0 – 10 бар, 0 – 16 бар, 0 – 25 бар I: 4 – 20 мА
Предохранители со стороны сети:	Согласно прилагаемой схеме подключения

Другие электрические мощностные характеристики приведены на листе данных или фирменной табличке.

Для заказа запчастей необходимо указать все данные на фирменной табличке установки.

## 2 Техника безопасности

Данная инструкция содержит основополагающие рекомендации, которые необходимо соблюдать при монтаже, эксплуатации и техническом обслуживании. Кроме того, данная инструкция необходима монтажникам для осуществления монтажа и ввода в эксплуатацию, а также для специалистов/пользователя. Необходимо не только соблюдать общие требования по технике безопасности, приведенные в данном разделе, но и специальные требования по технике безопасности.

### 2.1 Обозначения рекомендаций в инструкции по эксплуатации

**Символы:**

**Общий символ опасности**



**Опасность поражения электрическим током**



**УКАЗАНИЕ!**



**Предупреждающие символы:**

**ОПАСНО!**

**Чрезвычайно опасная ситуация.**

**Несоблюдение приводит к смерти или тяжелым травмам.**

**ОСТОРОЖНО!**

**Пользователь может получить (тяжелые) травмы. Символ «Осторожно» указывает на вероятность получения (тяжелых) травм при несоблюдении указания.**

**ВНИМАНИЕ!**

**Существует опасность повреждения изделия/установки. Предупреждение «Внимание» относится к возможным повреждениям изделия при несоблюдении указаний.**

**УКАЗАНИЕ:**

Полезное указание по использованию изделия. Оно также указывает на возможные сложности.

Указания, размещенные непосредственно на изделии, например,

- стрелка направления вращения,
- обозначения соединений,
- фирменная табличка,
- предупреждающие наклейки, необходимо обязательно соблюдать и поддерживать в полностью читаемом состоянии.

## 2.2 Квалификация персонала

Персонал, выполняющий монтаж, управление и техническое обслуживание, должен иметь соответствующую квалификацию для выполнения работ. Сферы ответственности, обязанности и контроль над персоналом должны быть регламентированы пользователем. Если персонал не обладает необходимыми знаниями, необходимо обеспечить его обучение и инструктаж. При необходимости пользователь может поручить это изготовителю изделия.

## 2.3 Опасности при несоблюдении рекомендаций по технике безопасности

Несоблюдение указаний по технике безопасности может привести к травмированию людей, загрязнению окружающей среды и повреждению изделия/установки. Несоблюдение указаний по технике безопасности ведет к утрате всех прав на возмещение убытков.

Несоблюдение предписаний по технике безопасности может, в частности, иметь следующие последствия:

- механические травмы персонала и поражение электрическим током, опасность механических и бактериологических воздействий,
- загрязнение окружающей среды при утечках опасных материалов,
- материальный ущерб,
- отказ важных функций изделия/установки,
- отказ предписанных технологий технического обслуживания и ремонтных работ,

## 2.4 Выполнение работ с учетом техники безопасности

Должны соблюдаться указания по технике безопасности, приведенные в настоящей инструкции по монтажу и эксплуатации, существующие национальные предписания по технике безопасности, а также возможные рабочие и эксплуатационные инструкции пользователя.

## 2.5 Рекомендации по технике безопасности для пользователя

Необходимо соблюдать существующие предписания для предотвращения несчастных случаев.

Лицам (включая детей) с физическими, сенсорными или психическими нарушениями, а также лицам, не обладающим достаточными знаниями/опытом, разрешено использовать данное устройство исключительно под контролем или наставлением лица, ответственного за безопасность вышеупомянутых лиц.

Дети должны находиться под присмотром, чтобы они не играли с устройством.

- Если горячие или холодные компоненты изделия/установки являются источником опасности, то на месте эксплуатации они должны быть защищены от контакта.

- Защиту от контакта с движущимися компонентами (напр., муфты) запрещается снимать во время эксплуатации изделия.
- Утечки (напр., через уплотнение вала) опасных перекачиваемых сред (напр., взрывоопасных, ядовитых, горячих) должны отводиться таким образом, чтобы это не создавало опасности для персонала и окружающей среды. Должны соблюдаться национальные правовые предписания.
- Легковоспламеняемые материалы следует всегда держать вдали от изделия.
- Следует исключить риск получения удара электрическим током. Следует учесть предписания местных энергоснабжающих организаций.

## 2.6 Указания по технике безопасности при проведении монтажа и технического обслуживания

Пользователь должен учесть, что все работы по монтажу и техническому обслуживанию должны выполняться имеющим допуск квалифицированным персоналом, который должен внимательно изучить инструкцию по монтажу и эксплуатации.

Работы разрешено выполнять только на изделии/установке, находящемся/находящейся в состоянии покоя. Необходимо обязательно соблюдать последовательность действий по остановке изделия/установки, приведенную в инструкции по монтажу и эксплуатации. Сразу по завершении работ все предохранительные и защитные устройства должны быть установлены на свои места и/или приведены в действие.

## 2.7 Самовольное изменение конструкции и изготовление запасных частей

Самовольное изменение конструкции и изготовление запасных частей нарушает безопасность изделия/персонала и лишает силы приведенные изготовителем указания по технике безопасности.

Внесение изменений в конструкцию изделия допускается только при согласовании с производителем. Фирменные запасные части и разрешенные изготовителем принадлежности гарантируют надежную работу. При использовании других запасных частей изготовитель не несет ответственности за возможные последствия.

## 2.8 Недопустимые способы эксплуатации

Безопасность эксплуатации поставленного изделия гарантирована только при его использовании по назначению в соответствии с разделом 4 Инструкция по монтажу и эксплуатации. При эксплуатации не выходить за рамки предельных значений, указанных в каталоге/спецификации.



### 3 Транспортировка и промежуточное хранение



**ВНИМАНИЕ!** Опасность повреждения изделия!

Предохранять прибор управления от влажности и механических повреждений от толчков/ударов. Прибор управления не должен подвергаться воздействию температур, выходящих за пределы диапазона от 10 °С до +50 °С.

## 4 Описание изделия и принадлежностей

### 4.1 Описание прибора управления

#### 4.1.1 Описание функционирования

Прибор управления предназначен для управления и регулирования установок по повышению давления, состоящих из насосов со встроенными или внешними частотными преобразователями. При этом по сигналам с соответствующих датчиков, в зависимости от нагрузки, регулируется давление в системе. Управление работой насосов осуществляется воздействием регулятора на частотный преобразователь насоса, который изменяет его частоту вращения. С изменением частоты вращения изменяется расход и, соответственно, потребляемая мощность отдельного насоса. В зависимости от нагрузки происходит подключение или отключение насосов и соответствующих частотных преобразователей. Прибор управления может управлять макс. 4 насосами или частотными преобразователями.

#### 4.1.2 Конструкция прибора управления

В стандартном исполнении прибор управления состоит из следующих отдельных компонентов (рис. 2):



УКАЗАНИЕ!

Рис. 2 приведен в качестве примера. Фактическая конструкция может меняться в зависимости от конфигурации установки.

Смонтированные устройства находятся в стальном корпусе с лаковым покрытием RAL 7035 (структурировано):

- **Главный выключатель** (поз. 1): отсоединяет источник питания и предназначен для подключения питающей магистрали.
- **Базовая плата** (поз. 2, монтаж согласно рис. 3): сетевой блок для детали малого напряжения прибора управления, предохранителей 6,3x32 (поз. 1), монтажной планки с разъемами для дисплейной платы, платы микроконтроллера (поз. 3) и платы отдельной сигнализации рабочего состояния/неисправности (поз. 4). Кроме того, соединительные клеммы для электропитания (рис. 3, поз. 8) и для внешних сигналов (поз. 6+7), а также ползунковые выключатели (поз. 5) для каждого насоса для аварийной эксплуатации установки и потенци-

ометр (поз. 5а) для установки частоты вращения.

- **Плата микроконтроллера** (поз. 3): микропроцессор, а также штепсельные разъемы для базовой платы и дисплейной платы и микропереключателей 1...8.
- **Дисплейная плата:** установка ЖК-индикатора, поворотного выключателя и светодиодов.
- **Линейный автомат защиты** (поз. 5): защита электропитания электрокомпонентов.
- **Линейный автомат защиты** (поз. 4): предохранение и подключение отдельных насосов с приводами частотных преобразователей.
- **Плата отдельной сигнализации рабочего состояния и неисправности** (поз. 6): в качестве опции, для подготовки переключающих контактов для отдельной сигнализации рабочего состояния и неисправности каждого насоса, а также водоснабжения (см. также рис. 5).

Дополнительные указания приведены в главе 5.

#### 4.1.3 Режимы работы установки

##### Нормальный режим

Электронный датчик давления отправляет фактическое значение системного давления в качестве токового сигнала 4 – 20 мА. Регулятор постоянно поддерживает системное давление посредством сравнения заданного/фактического значения на заданном значении. При отсутствии сигнала «EXT. OFF», а также сигнала ошибки насос запускается при необходимости. При этом частота вращения мотора насоса зависит от величины тепло- или холодопотребления.

Если данному насосу не хватает мощности для покрытия актуальной потребности, в работу вступает второй насос, частота вращения которого устанавливается в соответствии с заданным перепадом давления. При этом насосы, которые уже до этого были в работе, продолжают работать на максимальной частоте вращения. При проверке нулевой подачи подключение второго насоса предотвращается до тех пор, пока не возникнет перепад давления.

При снижении потребления до уровня, при котором регулируемый насос работает в своем нижнем диапазоне мощности, и его работы уже не требуется для покрытия потребления, этот насос отключается. При этом функцию регулирования перенимает на себя другой насос, работавший до этого момента на максимальной частоте вращения.

При восстановлении питающего напряжения после отключения или отказа напряжения сети прибор управления автоматически возвращается в предварительно настроенное рабочее состояние.

**Отключение при нулевой нагрузке**

Через каждые 60 секунд при работе только одного насоса проверяется, имеется ли еще отбор. При этом на короткое время сначала незначительно повышается заданное значение давления, а затем снова сбрасывается. Если фактическое значение системного давления установки остается после этого на высоком уровне, то имеется нулевая нагрузка. Затем по истечении времени задержки выключения T2 насос отключается. Если давление падает ниже заданного значения, то установка запускается заново. Если настроено  $T2 = 0$ , то опознавание нулевой нагрузки и отключение при нулевой нагрузке более не активны.

**Смена насосов**

Чтобы обеспечить по возможности равномерную нагрузку всех насосов и выровнять продолжительность работы насосов, используются два механизма.

С одной стороны, выполняется вынужденная смена насосов по прошествии времени работы в 6 ч, также при текущей эксплуатации. При этом в режиме работы при пиковых нагрузках насос, работавший прежде в качестве насоса пиковой нагрузки и следующий за насосом, работавшим прежде в качестве главного регулирующего насоса, перенимает на себя функцию регулировки. С другой стороны, при повторном запуске установки (например, после нулевой нагрузки и EXT. OFF) запускается насос, следующий за насосом, выключенным в последнюю очередь (при условии отсутствия неисправности).

**Кратковременный запуск насосов**

Если установка вследствие отключения при нулевой нагрузке остается выключенной в течение 6 часов, то насос установки включается прибл. на 10 с. При этом в случае повторения осуществляется смена насосов, таким образом, в 4-насосной установке каждый насос, установленный на автоматический режим, запускается через каждые 24 часа. Кратковременный запуск насосов предотвращает блокировку насоса после продолжительного нахождения в состоянии покоя.

**Резервный насос**

Установка параметров установки посредством микропереключателя позволяет определять насос в качестве резервного.

В резервном режиме работы эксплуатация насоса блокируется. Он включается только в том случае, если насос выходит из строя из-за неисправности, или существует потребность в его включении. Смена насосов гарантирует, что каждый насос однажды будет выполнять функцию резервного насоса.

**Переключение многонасосной установки при неисправности**

Если насос сигнализирует ошибку, то он сразу же отключается. Это осуществляется за счет понижения аналогового управляющего напряжения до 0 В.

При выходе одного насоса из строя задачи регулировки переходят к насосу, не находящемуся до этого в эксплуатации. Если из строя выходит насос, работающий с максимальной частотой вращения, посредством регулировки в зависимости от расхода мощность насоса регулирующего насоса повышается, и, если необходимо, то подключается другой насос.

**Отсутствие воды**

Посредством сообщения манометрического выключателя на входе, поплавкового выключателя или коммутационного контакта реле уровня на систему регулирования через беспотенциальный контакт можно передать сообщение об отсутствии воды. По истечении настроенного времени T1 отключаются насосы. Отсутствие воды ниже времени T1 не приводит к отключению установки. Повторный запуск установки осуществляется непосредственно после исчезновения сообщения об отсутствии воды.

Отсутствие воды активирует обобщенную сигнализацию неисправности по истечении T1, и сразу же загорается светодиод отсутствия воды. Если отсутствие воды было устранено до истечения времени T1, то светодиод погасает. Если T1 превышает, то светодиод горит до квитирования. В период между устранением отсутствия воды и квитированием мигает светодиод.

Путем вращения поворотного выключателя выполняется квитирование сообщения об ошибке, и сбрасывается обобщенная сигнализация неисправности. Квитирование возможно только тогда, когда ошибка была устранена.

**Превышение давления**

Для защиты проводки в здании можно настроить порог превышения давления. Если системное давление в течение трех секунд превышает данный порог, то немедленно отключаются все находящиеся в эксплуатации насосы, активируется обобщенная сигнализация неисправности и светодиод превышения давления. Как только системное давление снова опустилось ниже порога превышения давления, возникшая ошибка указывается путем мигания светодиода превышения давления. Повторный запуск установки длится в течение одной секунды, после того как системное давление опустилось ниже данного порога давления. После квитирования ошибки сбрасываются светодиод превышения давления и обобщенная сигнализация неисправности.

### Аварийный режим

В случае неисправности платы микропроцессора или датчика для пользователя имеется возможность задать постоянное аналоговое напряжение насосов (0 ... 10 В) и, тем самым, установить постоянную частоту вращения (см. раздел 8.4).

Напряжение можно задать посредством потенциометра. Посредством ползунковых выключателей можно при необходимости отключать или подключать насосы.



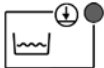
**ВНИМАНИЕ! Опасность материального ущерба!**

**В случае аварийного режима все управляющие и контрольные функции перестают действовать. Электрическая защита сетей и реле мотора продолжают действовать.**

**Требуется контроль установки силами компетентного персонала.**



**Зеленый светодиод сигнализации рабочего состояния** указывает эксплуатационную готовность установки. Он горит также в том случае, если насос не работает.



**Красный светодиод для отсутствия воды** постоянным горением указывает на то, отключено ли опознавание отсутствия воды. Мигание сигнализирует, что имелось сообщение об отсутствии воды, однако на данный момент ошибки не имеется. Мигание прекращается, если ошибка была квитирована поворотом поворотного выключателя.



**Красный светодиод для превышения давления** служит в качестве сообщения об ошибке, если установка отключилась вследствие слишком высокого системного давления. Мигание данной лампы сигнализирует, что имелась ошибка превышения давления, однако на данный момент она отсутствует. Мигание прекращается, если ошибка была квитирована поворотом поворотного выключателя.



**Зеленый светодиод для сигнализации рабочего состояния насосов** (состояния насосов) указывает на то, что запущен по крайней мере один насос

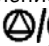


**Красный светодиод для неисправности насосов** (состояния насосов) указывает на то, что по крайней мере один насос сигнализирует ошибку. Данный светодиод не горит при ошибке датчика или неисправности регулятора.

#### 4.2.2 Структура меню

Полная структура меню состоит из следующих элементов:

- основная индикация;
- меню режимов работы;
- меню настройки регулятора (с индикацией рабочего режима и регистрацией неисправностей)

В **основной индикации** показывается текущее системное давление. Дополнительно указывается символ  настроен ли режим резервного насоса. Мигание символа сигнализирует, что резервный насос не находится в распоряжении (например, вследствие ошибки насоса).


## 4.2 Управление прибора управления

### 4.2.1 Элементы управления (рис. 1)

- **Главный выключатель** (поз. 1)  
Вкл./выкл. – функция системы регулирования и отсоединение от сети электропитания
- **ЖК дисплей** (поз. 3)  
На дисплее параметры настройки и системные сообщения установки изображаются посредством символов и числовых значений. Освещение индикации постоянно включено.
- **Поворотный выключатель** (поз. 2)  
Поворотный выключатель используется для ввода значений согласно требованиям пользователя или для квитирования ошибок. Кратким нажатием кнопки осуществляется переход из основной индикации в меню режимов работы насосов (см. 4.2.2 Структура меню). Посредством более продолжительного нажатия дольше 2 секунд осуществляется переход в меню системных настроек установки (см. 4.2.2 Структура меню). Параметры или настройки на дисплее можно изменить в отдельных пунктах меню путем вращения поворотного выключателя влево или вправо и подтвердить нажатием кнопки.
- **Сигнальные лампы/светодиоды (СИД)** (расположение рис. 1, поз. 4)

- (1) Кратким нажатием (< 2 с) красного поворотного выключателя осуществляется переход из основной индикации в **меню режимов работы**. В данном меню вращением поворотного выключателя сначала выбирается соответствующий насос (P1, P2, P3, P4). На индикации появляется только количество насосов, установка параметров которых была выполнена посредством микропереключателей (см. раздел 4.2.3). После выбора насоса данный выбор должен быть подтвержден путем краткого нажатия поворотного выключателя. Затем изображается текущий режим работы насоса:

<b>auto</b>	автоматический режим	(регулятор управляет частотой вращения, подключением и отключением насоса)
<b>ON</b>	работа в ручном режиме	(максимальная частота вращения насоса)
<b>OFF</b>	Выкл.	(насос остановлен)

(символ ключа  указывает сообщение об ошибке насоса. Кроме того, указывается состояние «Ext.Off» или ошибка датчика.)

Режим работы насоса может быть настроен путем вращения поворотного выключателя влево или вправо. Затем путем краткого нажатия поворотного выключателя можно вернуться в основную индикацию.

- (2) Продолжительным нажатием (> 2 с) красного поворотного выключателя осуществляется переход из основной индикации в **меню настройки регулятора**. Вращением выключателя можно выбрать один пункт меню (табл. 1). Для выполнения изменения значений необходимо в соответствующем месте меню кратковременно нажать поворотный выключатель. После этого на дисплее указывается выбранный до этого параметр, который можно настроить путем вращения поворотного выключателя. Кратким нажатием поворотного выключателя снова осуществляется переход в выбор пунктов меню; посредством продолжительного нажатия поворотного выключателя осуществляется возврат к основной индикации.

Индикация	Описание	Диапазон настройки	Заводская установка
P - -	Заданное значение давления	1,0 бар... макс. значение датчика	3 бар
HI -	Порог превышения давления	1,0 бар... макс. значение датчика	10 бар
P -	Регулятор P – параметры	10 ... 100 (%)	50 (%)
I -	Регулятор I – параметры	1 ... 100 (%)	50 (%)
d -	Регулятор D – параметры	0 ... 100 (%)	0 (%)
t 1	Время задержки выключения Отсутствие воды	0 ... 180 с	180 с
t 2	Время задержки выключения Проверка нулевой подачи	0 ... 180 с	10 с
OP	Меню Индикация рабочего режима	Рабочие часы, частота включений	
Err	Меню Регистрация ошибок	Протокол ошибок	

Таблица 1: меню настройки регулятора

- (3) Дополнительные данные установки, как, например, рабочие часы и частота включений прибора управления могут указываться в **меню Индикация рабочего состояния**.

Посредством краткого нажатия поворотного выключателя в разделе меню „OP“ осуществляется переход в меню «Operation». Здесь имеется возможность выбора следующих пунктов меню:

Op c	Счетчик включений/выключений меню
S b h	Рабочие часы прибора управления
P 1 h	Рабочие часы насоса 1
P 2 h	Рабочие часы насоса 2 (мин. 2 насосные установки)
P 3 h	Рабочие часы насоса 3 (мин. 3 насосных установки)
P 4 h	Рабочие часы насоса 4 (4 насосных установки)

Выбор осуществляется вращением выключателя вправо или влево, и индикация соответствующих значений осуществляется путем нажатия поворотного выключателя. При значениях показания выше 1000 индикация тысяч и затем оставшихся разрядов поочередно мигает. Сохраненные внутри системы значения для рабочих часов и счетчика включений/выключений сети могут быть при необходимости удалены. Однако это имеет смысл только в том случае, если должны быть заменены насосы. Для этого следует повернуть кнопку управления влево, пока не появится индикация «CLA», и затем подтвердить ее нажатием кнопки управления. Путем краткого нажатия поворотного выключателя можно вернуться в основную индикацию.

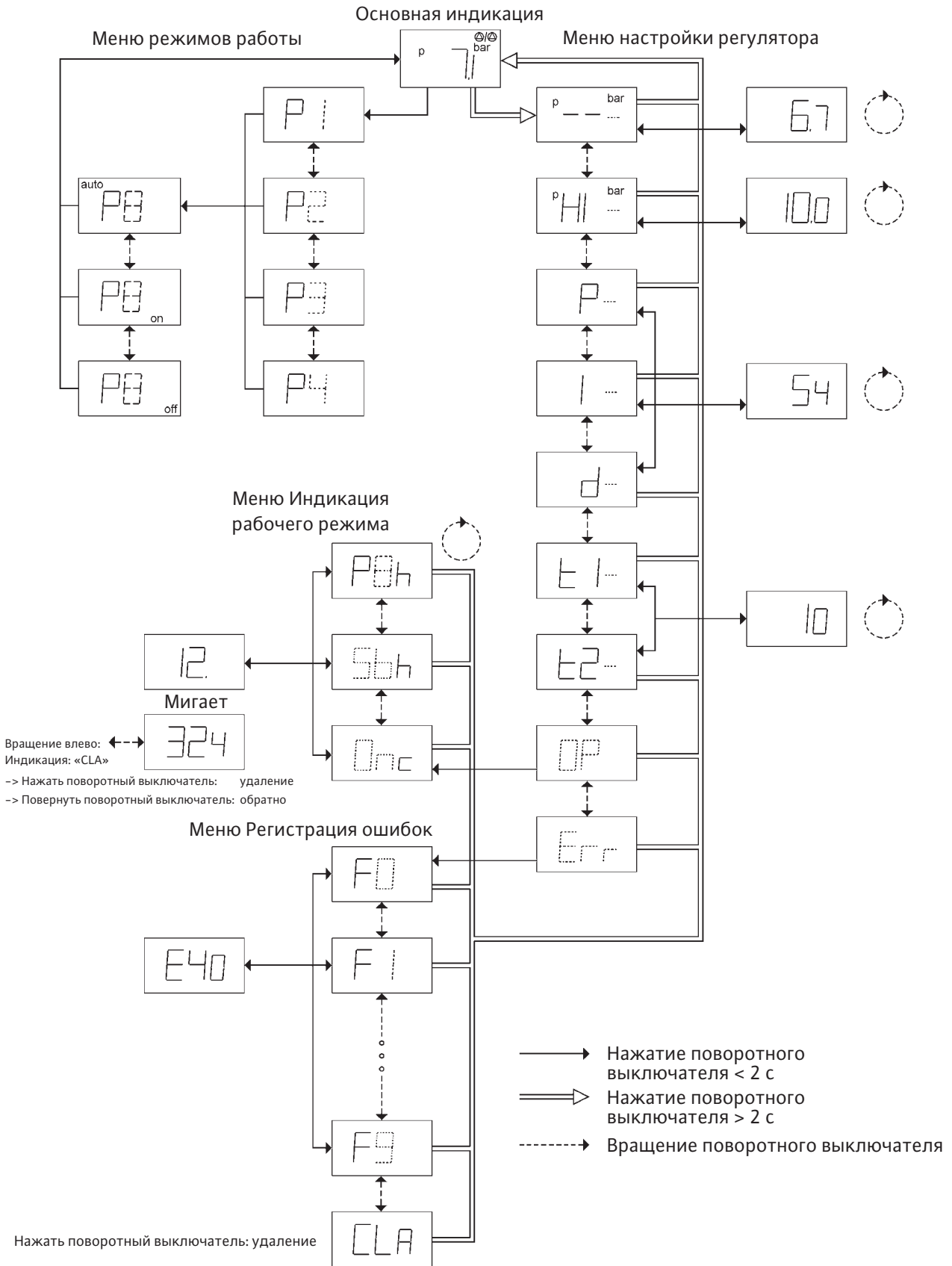
- (4) **Меню Регистрация ошибок „Err“** описывается более подробно в разделе 8.3 «Регистрация ошибок для неисправностей».



#### УКАЗАНИЕ!

Изменение параметров и сброс данных установки возможны только в том случае, если не имеется блокировки пользователя (микрореключатель 8, рис. 4).

**Обзор структуры меню**



### 4.2.3 Настройка микропереключателя

- Обзор (рис. 4, микропереключатель)

Микропереключатели	Функции
1	Количество насосов (бит 0)
2	Количество насосов (бит 1)
3	Количество насосов (бит 2)
4	Резервный насос
5	Тип датчика давления (бит 0)
6	Тип датчика давления (бит 1)
7	SSM инвертированный
8	Блокировка параметров



- Настройка количества насосов

Количество	DIP – 1	DIP – 2	DIP – 3
1	ON	OFF	OFF
2	OFF	ON	OFF
3	ON	ON	OFF
4	OFF	OFF	ON

Заводская установка: согласно типу установки

- Резервный насос

Резерв	DIP – 4
Да	ON
Нет	OFF

Заводская установка: согласно типу установки

- Тип датчика давления: (диапазон измерения)

Датчик	DIP – 5	DIP – 6
6 бар	OFF	OFF
10 бар	ON	OFF
16 бар	OFF	ON
25 бар	ON	ON

Заводская установка: согласно типу установки

- Логическая инверсия обобщенной сигнализации неисправности

Инверсия	DIP – 7	Реле активно
Да	ON	Нет неисправности
Нет	OFF	Неисправность

Заводская установка: DIP – 7: OFF, без логической инверсии

- Настройка блокировки изменений параметров

Блокировка	DIP – 8
Да	ON
Нет	OFF

Заводская установка: DIP – 8: ON, блокировка



**ВНИМАНИЕ!** Опасность неисправностей!  
Перед проведением настроек на микропереключателях выключить прибор! Измененные настройки перенимаются только при возвращении напряжения.

### 4.3 Объем поставки

- Прибор управления Wilo VR-Control
- Инструкция по монтажу и эксплуатации
- Схема подключения
- Ключ с двойной бородкой для распределительного шкафа

## 5 Монтаж/установка

### 5.1 Монтаж

Прибор управления VR-Control поставляется в полностью смонтированном состоянии. Крепление приборов для настенного монтажа осуществляется посредством 4 винтов Ø 8 мм, например, на фундаментной раме или на стене. Смонтировать прибор управления в сухом, защищенном от морозов месте, свободном от вибрации (ускорение < 2 г во всех направлениях) и защищенном от прямого солнечного воздействия.

Приборы для более высоких мощностей поставляются при необходимости в качестве приборов для напольного монтажа.

### 5.2 Электроподключение



**ОПАСНО! Угроза жизни!**

Электроподключение должно выполняться сертифицированной местным предприятием энергоснабжения электромонтажной фирмой в соответствии с действующими в месте установки предписаниями (предписаниями VDE).

- Род тока, форма сети и напряжение в сети должны соответствовать данным на фирменной табличке
- Соблюдать данные на фирменной табличке запущенных моторов насосов
- Обратит внимание на предохранители со стороны сети в соответствии с фирменной табличкой установки
- При использовании устройств защитного отключения при перепаде напряжения следует соблюдать соответствующие предписания и инструкцию по эксплуатации подключаемых насосов.
- Следует выполнить соединение электрокабелями согласно прилагаемой схеме подключения

- Заземлить насос/систему согласно предписаниям
- Соединительную линию необходимо прокладывать таким образом, чтобы она ни в коем случае не касалась трубопровода и/или корпуса насоса и мотора. При температуре окружающей > 30 °C просьба соблюдать соответствующие коэффициенты понижения!

#### Подключение к сети 1~230 В:

3-жильный кабель (L1, N, PE) должен быть подготовлен силами заказчика. Подключение осуществляется на главном выключателе (рис. 2, поз. 1), PE подключается к шине заземления.

#### Подключение к сети 3~400 В:

4-жильный кабель (L1, L2, L3, PE) должен быть подготовлен силами заказчика. Подключение осуществляется на главном выключателе (рис. 2, поз. 1); для установок большей мощности подключение осуществляется на клеммных планках согласно схеме подключения, PE подключается к шине заземления.

#### Подключение насосов к сети:



**ВНИМАНИЕ! Опасность повреждения изделия!**

#### Учитывать требования инструкции по монтажу и эксплуатации насосов!

Подключение насосов со встроенным частотным преобразователем следует выполнять непосредственно на линейных автоматах защиты (2, 4, 6); для установок большей мощности подключение осуществляется на клеммных планках согласно прилагаемой схеме подключений (рис. 2, поз. 4). PE подключается к шине заземления. При использовании внешних частотных преобразователей всегда следует использовать экранированные кабели. Для достижения наилучшего экранирующего действия установить экран по обеим сторонам!

#### Управляющие сигналы насосов:



**ВНИМАНИЕ! Опасность повреждения изделия!**

#### Учитывать требования инструкции по монтажу и эксплуатации насосов!

Выполнить подключение на базовой плате к клемме «Pumps 1...4» (рис. 6) и к клеммным планкам насосов.

Использовать экранированный кабель, проложить односторонний экран в приборе управления.

При использовании трехжильного кабеля (как показано на рис. 6) в клеммной коробке насоса следует переключить клемму «SBM» с клеммой массы входа 0...10 В.

При использовании четырехжильного кабеля эта перемычка может быть выполнена также в самом приборе управления.



**ВНИМАНИЕ! Опасность повреждения изделия!**

**Не подвергать клеммы внешнему напряжению!**

#### Датчик давления 4...20 мА:

Согласно инструкции по монтажу и эксплуатации надлежащим образом подключить датчик к базовой плате к клемме «Датчик» (рис. 6). Использовать экранированный кабель, проложить односторонний экран в приборе управления.



**ВНИМАНИЕ! Опасность повреждения изделия!**

**Не подвергать клеммы внешнему напряжению!**

#### Внешнее включение/выключение:

Посредством клемм «Ext. Off» базовой платы (рис. 3) после удаления перемычки (установлена на заводе) можно подключить дистанционное включение/выключение посредством беспотенциального контакта (размыкающего контакта). Тем самым существует возможность включения и выключения установки (рис. 6).

Контакт замкнут:	ВКЛ. автоматического режима
Контакт разомкнут:	ВЫКЛ. автоматического режима, сообщение на дисплее «OFF»
Нагрузка на контакты:	24 В пост. тока/ 10 мА



**ВНИМАНИЕ! Опасность повреждения изделия!**

**Не подвергать клеммы внешнему напряжению!**

#### Защита от сухого хода:

Посредством клемм «dry» базовой платы (рис. 3) после удаления перемычки (установлена на заводе) можно подключить функцию отсутствия воды посредством беспотенциального контакта (размыкающего контакта). (рис. 6).

Контакт замкнут:	Отсутствия воды не наблюдается
Контакт разомкнут:	Отсутствие воды
Нагрузка на контакты:	24 В пост. тока/ 10 мА



**ВНИМАНИЕ! Опасность повреждения изделия!**

**Не подвергать клеммы внешнему напряжению!**

#### Обобщенная сигнализация режима работы/неисправности SBM/SSM:

Посредством клемм «Failure» (обобщенная сигнализация неисправности) и «Operation» (обобщенная сигнализация рабочего состояния) для внешних сообщений имеются беспотенциальные контакты (переключающие контакты).

Беспотенциальные контакты, макс. нагрузка на контакты (см. рис. 6)

- 250 В ~ / 1 А омическая нагрузка,
- 30 В / 1 А омическая нагрузка

#### Индикация фактического давления:

Посредством клеммы «Pout» для внешней возможности индикации текущего фактического давления имеется сигнал напряжения 0 ... 10 В. При этом 0 ... 10 В соответствуют сигналу сигнала датчика давления 0 ... значения датчика давления.

Напря- мер:	Датчик	Диапазон индика- ции	Напряже- ние/давле- ние
	16 бар	0 ... 16 бар	1 В = 1,6 бар



**ВНИМАНИЕ! Опасность повреждения изделия!**

**Не подвергать клеммы внешнему напряжению!**

#### Опциональная раздельная сигнализация рабочего состояния и сигнализация неисправности насосов и отсутствия воды:

EVM 1 ... EVM 4, ESM 1 ... ESM 4, WM

Беспотенциальные контакты (переключающие контакты), макс. нагрузка на контакты (см. рис. 5)

- 250 В ~ / 1 А омическая нагрузка,
- 30 В / 1 А омическая нагрузка

## 6 Ввод в эксплуатацию

Мы рекомендуем поручать ввод установки в эксплуатацию техническому персоналу компании WILO.

Перед первым включением необходимо проверить правильность выполнения выполненного заказчиком соединения электрокабелями, особенно заземления и выравнивания потенциалов.

Перед первым вводом в эксплуатацию все насосы и система трубопроводов должны быть полностью промыты, заполнены и при необходимости обезвоздушены.

#### ОПАСНО! Угроза жизни!

**Перед вводом в эксплуатацию подтянуть все соединительные клеммы!**



## 7 Техническое обслуживание

#### ОПАСНО! Угроза жизни!

**Перед проведением работ по техобслуживанию или ремонтных работ отключить на установке напряжение и предохранить ее от несанкционированного повторного включения.**





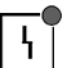


Для обеспечения максимальной безопасности эксплуатации при минимальных эксплуатационных затратах рекомендуется заключить договор на техническое обслуживание.





## 8 Неисправности, причины и способы устранения

### 8.1 Индикация неисправности и квитирование на приборе управления

Индикация	Реакция	Причина и способы устранения
Светодиод включения/выключения сети 	Не горит	Проверить положение главного выключателя. Проверить электропитание электрокомпонентов, напряжение сети и предохранители
Светодиод отсутствия воды 	Горит, работает как минимум один насос	Имеется сообщение об отсутствии воды, однако отрезок времени меньше, чем время задержки T1
	Горит, насосы выкл.	Имеется сообщение об отсутствии воды, насосы останавливаются по истечении времени задержки T1.
	Мигает	Сообщение об отсутствии воды пропало, квитирование путем вращения поворотного выключателя
Светодиод превышения давления 	Горит	Системное давление превышает порог превышения давления, установка отключается через 3 секунды
	Мигает	Системное давление после ошибки превышения давления снова в порядке, квитирование путем вращения поворотного выключателя
Светодиод насоса зеленый 	Горит	работает как минимум один насос
Светодиод насоса красный 	Горит	Как минимум один насос с сообщением об ошибке, неисправный насос обозначается в меню режимов работы символом ключа
ЖК-дисплей	Индикация «O F F» с текущим системным давлением	Входы EXT. OFF/ON не замкнуты, установка отключена снаружи
ЖК-дисплей	Индикация «S F»	Ошибка датчика, нет электрического соединения с датчиком
ЖК-дисплей	Индикация «E r r»	Текущая ошибка в регистрации ошибок (была выбрана расширенная функция меню)
ЖК-дисплей, символ 	Горит	Выбран режим работы с резервным насосом
	Мигает	Резервный насос недоступен, т. е. как минимум один насос неисправен, или включен «EXT. OFF», или сработала защита от сухого хода
ЖК-дисплей Символ «Ключ» 	Горит	Насос недоступен (неисправность насос, Ext.Off, ошибка датчика)

## 8.2 Матрица контроля и обнаружения ошибок

Неисправность	Причина											
	Насосы не запускаются	Насосы не отключаются	Нет смены насосов	Слишком высокая частота включений	Насосы работают неровно	Мотор или насос слишком сильно нагревается	Срабатывает электрическое реле мотора	Нулевая насосная подача	TLS отключает мотор, несмотря на наличие воды	TLS не выключает мотор, несмотря на отсутствие воды	Сильное колебание конечного давления	Световая индикация состояния не горит
Имеется отсутствие воды	•							•				
EXT. OFF	•											
Входное давление выше заданного значения давления	•											
Предохранитель регулятора неисправен	•											•
Сработал защитный выключатель мотора насосов	•											
Нет подключения к сети	•											•
Главный выключатель «ВЫКЛ.»	•											•
Режим работы насосов «ВЫКЛ.»	•											
Обратный клапан негерметичен		•										
Режим работы насосов «Ручной»		•	•			•						
Заданное значение давления настроено слишком высоко		•				•						
Задвижка для датчика давления закрыта	•											
Задвижка в установке закрыта		•				•		•				
Недостаточный отвод воздуха в насосах		•			•	•		•				
Сообщение об ошибке насосов/частотных преобразователей нарушено	•		•					•				
Слишком непостоянное входное давление				•	•			•				
Мембранный бак закрыт или неправильно заполнен				•							•	
Расход слишком большой		•			•			•				
Неисправность или ошибка подключения реле давления на входе	•							•	•			
Проверить параметры регулятора					•							
Проверить время задержки выключения T1 защиты от сухого хода (TLS)		•										
Проверить время задержки выключения нулевой нагрузки T2		•										

### 8.3 Регистрация ошибок для неисправностей

В меню Регистрация ошибок (см. структуру меню) осуществляется индикация последних 9 возникших и текущих ошибок в форме номеров ошибок (кодовых номеров).  
Регистрация ошибок построена таким образом, что самая ранняя ошибка (ошибка F9)

пропадает при появлении и сохранении новой ошибки.

Если в первом пункте меню указывается F0, то на данный момент имеется одна ошибка, характеризующаяся посредством своего номера ошибки.

Кодовый №	Причина	Устранение
E00	Отсутствие воды/сухой ход	Проверить входное давление/уровень воды в приемном резервуаре
E40	Датчик неисправен	Заменить датчик
E42	Кабель датчика неисправен	Заменить/отремонтировать кабель датчика
E60	Превышение давления	Привлечь сервисную службу фирмы Wilo
E70	Программное обеспечение Stack low	Привлечь сервисную службу фирмы Wilo
E73	Внутреннее питающее напряжение электроники слишком низкое	Проверить подключение к сети, привлечь сервисную службу фирмы Wilo
E75	NW аналоговый выход поврежден	Привлечь сервисную службу фирмы Wilo
E81...84	Неисправность насоса 1...4	Соблюдать инструкцию по монтажу насосов
E90	Недопустимая комбинаторика	Проверить микропереключатели 1...3

Удаление всей регистрации ошибок возможно посредством последнего пункта меню «CLA». При ошибке датчика или обрыве кабеля датчика насосы более не включаются. В этом случае установку нужно запустить в аварийном режиме (см. 8.4).

### 8.4 Аварийный режим

При неисправностях платы микропроцессора или нарушении функции регулятора пользователь может воспользоваться функцией аварийного режима (рис. 7).  
Посредством выключателей S10, S20, S30 и S40 (поз. 5) насосы могут быть запущены с аналоговым напряжением в диапазоне 0 ... 10 В, которое задается посредством потенциометра (поз. 5a).



#### **ОПАСНО! Угроза жизни!**

**Использовать подходящую изолированную отвертку согласно предписаниям VDE! Клеммы защитного выключателя мотора, линейного автомата защиты и главного выключателя могут находиться под напряжением!**

Для этого следует переместить выключатель для соответствующего насоса по направлению клеммной планки.

Настройка выключателя по направлению от клеммной планки соответствует заводской настройке. В данном случае насосы запускаются самим регулятором.

**Если эксплуатационную неисправность устранить не удастся, следует обратиться к квалифицированному специалисту по санитарно-техническому оборудованию и системам отопления или в технический отдел Wilo.**

**Возможны технические изменения!**



**D** **EG – Konformitätserklärung**  
**GB** **EC – Declaration of conformity**  
**F** **Déclaration de conformité CE**

(gemäß 2004/108/EG Anhang IV,2 und 2006/95/EG Anhang III,B,  
according 2004/108/EC annex IV,2 and 2006/95/EC annex III,B,  
conforme 2004/108/CE appendice IV,2 et 2006/95/CE appendice III B)

Hiermit erklären wir, dass die Bauarten der Baureihe : **Wilo-Control VR-Booster**

*Herewith, we declare that this product:*

*Par le présent, nous déclarons que cet agrégat :*

in der gelieferten Ausführung folgenden einschlägigen Bestimmungen entspricht:

*in its delivered state complies with the following relevant provisions:*

*est conforme aux dispositions suivants dont il relève:*

**Elektromagnetische Verträglichkeit – Richtlinie** **2004/108/EG**  
**Electromagnetic compatibility – directive**  
**Compatibilité électromagnétique- directive**

**Niederspannungsrichtlinie** **2006/95/EG**  
**Low voltage directive**  
**Directive basse-tension**

und entsprechender nationaler Gesetzgebung.

*and with the relevant national legislation.*

*et aux législations nationales les transposant.*

Angewendete harmonisierte Normen, insbesondere:

*Applied harmonized standards, in particular:*

*Normes harmonisées, notamment:*

**EN 61000-6-2, EN 61000-6-3,**  
**EN 60204-1, EN 60439-1,**  
**EN 50178, EN 60335-1**

Bei einer mit uns nicht abgestimmten technischen Änderung der oben genannten Bauarten, verliert diese Erklärung ihre Gültigkeit.

If the above mentioned series are technically modified without our approval, this declaration shall no longer be applicable.

Si les gammes mentionnées ci-dessus sont modifiées sans notre approbation, cette déclaration perdra sa validité.

Dortmund, 21.01.2011

i. V.   
Erwin Prieß  
Quality Manager



WILO SE  
Nortkirchenstraße 100  
44263 Dortmund  
Germany

**NL**  
**EG-verklaring van overeenstemming**  
Hiermede verklaren wij dat dit aggregaat in de geleverde uitvoering voldoet aan de volgende bepalingen:  
**Elektromagnetische compatibiliteit 2004/108/EG**  
**EG-laagspanningsrichtlijn 2006/95/EG**  
en overeenkomstige nationale wetgeving  
gebruikte geharmoniseerde normen, in het bijzonder:  
zie vorige pagina

**P**  
**Declaração de Conformidade CE**  
Pela presente, declaramos que esta unidade no seu estado original, está conforme os seguintes requisitos:  
**Compatibilidade electromagnética 2004/108/EG**  
**Directiva de baixa voltagem 2006/95/EG**  
e respectiva legislação nacional  
normas harmonizadas aplicadas, especialmente:  
ver página anterior

**FIN**  
**CE-standardinmukaisuusseloste**  
Ilmoitamme täten, että tämä laite vastaa seuraavia asiaankuuluvia määräyksiä:  
**Sähkömagneettinen soveltuvuus 2004/108/EG**  
**Matalajännitte direktiivit: 2006/95/EG**  
ja vastaavaa kansallista lainsäädäntöä  
käytetty yhteensovitettua standardit, erityisesti:  
katso edellinen sivu.

**CZ**  
**Prohlášení o shodě ES**  
Prohlašujeme tímto, že tento agregát v dodaném provedení odpovídá následujícím příslušným ustanovením:  
**Směrnice o elektromagnetické kompatibilitě 2004/108/ES**  
**Směrnice pro nízké napětí 2006/95/ES**  
a příslušným národním předpisům  
použité harmonizační normy, zejména:  
viz předchozí strana

**GR**  
**Δήλωση συμμόρφωσης της ΕΕ**  
Δηλώνουμε ότι το προϊόν αυτό ο' αυτή την κατάσταση παράδοσης ικανοποιεί τις ακόλουθες διατάξεις:  
**Ηλεκτρομαγνητική συμβατότητα ΕΚ-2004/108/ΕΚ**  
**Οδηγία χαμηλής τάσης ΕΚ-2006/95/ΕΚ**  
καθώς και την αντίστοιχη κρατική νομοθεσία  
Εναρμονισμένα χρησιμοποιούμενα πρότυπα, ιδιαίτερα:  
Βλέπε προηγούμενη σελίδα

**EST**  
**EÜ vastavusdeklaratsioon**  
Käesolevaga tõendame, et see toode vastab järgmistele asjakohastele direktiividele:  
**Elektromagnetilise ühilduvuse direktiiv 2004/108/EÜ**  
**Madalpinge direktiiv 2006/95/EÜ**  
ja vastavalt asjaomastele siseriiklikele õigusaktidele kohaldatud harmoneeritud standardid, eriti:  
vt eelmist lk

**SK**  
**ES vyhlásenie o zhode**  
Týmto vyhlasujeme, že konštrukcie tejto konštrukčnej série v dodanom vyhotovení vyhovujú nasledujúcim príslušným ustanoveniam:  
**Elektromagnetická zhoda - smernica 2004/108/ES**  
**Nízkonapäťové zariadenia - smernica 2006/95/ES**  
a zodpovedajúca vnútroštátna legislatíva  
používané harmonizované normy, najmä:  
pozri predchádzajúcu stranu

**M**  
**Dikjarazzjoni ta' konformità KE**  
B'dan il-mezz, niddikjaraw li l-prodotti tas-serje jissodisfaw id-dispożizzjonijiet rilevanti li ġejjin:  
**Kompatibbiltà elettromanjetika - Direttiva 2004/108/KE**  
**Vultaġġ baxx - Direttiva 2006/95/KE**  
kif ukoll standards armonizzati adottati fil-leġiżlazzjoni nazzjonali b'mod partikolari:  
ara l-paġna ta' qabel

**I**  
**Dichiarazione di conformità CE**  
Con la presente si dichiara che i presenti prodotti sono conformi alle seguenti disposizioni e direttive rilevanti:  
**Compatibilità elettromagnetica 2004/108/EG**  
**Direttiva bassa tensione 2006/95/EG**  
e le normative nazionali vigenti  
norme armonizzate applicate, in particolare:  
vedi pagina precedente

**S**  
**CE- försäkran**  
Härmed förklarar vi att denna maskin i levererat utförande motsvarar följande tillämpliga bestämmelser:  
**EG-Elektromagnetisk kompatibilitet - riklinje 2004/108/EG**  
**EG-Lågspänningsdirektiv 2006/95/EG**  
och gällande nationell lagstiftning  
tillämpade harmoniserade normer, i synnerhet:  
se föregående sida

**DK**  
**EF-overensstemmelseserklæring**  
Vi erklærer hermed, at denne enhed ved levering overholder følgende relevante bestemmelser:  
**Elektromagnetisk kompatibilitet: 2004/108/EG**  
**Lavvolts-direktiv 2006/95/EG**  
og gældende national lovgivning  
anvendte harmoniserede standarder, særligt:  
se forrige side

**PL**  
**Deklaracja Zgodności WE**  
Niniejszym deklarujemy z pełną odpowiedzialnością, że dostarczony wyrób jest zgodny z następującymi dokumentami:  
**dyrektywą dot. kompatybilności elektromagnetycznej 2004/108/WE**  
**dyrektywą niskonapięciową 2006/95/WE**  
oraz odpowiednimi przepisami ustawodawstwa krajowego stosowanymi normami zharmonizowanymi, a w szczególności:  
patrz poprzednia strona

**TR**  
**CE Uygunluk Teyid Belgesi**  
Bu cihazın teslim edildiği şekliyle aşağıdaki standartlara uygun olduğunu teyid ederiz:  
**Elektromanyetik Uyumluluk 2004/108/EG**  
**Alçak gerilim yönetmeliği 2006/95/EG**  
ve söz konusu ulusal yasalara.  
kismen kullanılan standartlar için:  
bkz. bir önceki sayfa

**LV**  
**EC - atbilstības deklarācija**  
Ar šo mēs apliecinām, ka šis izstrādājums atbilst sekojošiem noteikumiem:  
**Elektromagnētiskās savietojamības direktīva 2004/108/EK**  
**Zemsprieguma direktīva 2006/95/EK**  
un atbilstošai nacionālajai likumdošanai  
piemēroti harmonizēti standarti, tai skaitā:  
skatīt iepriekšējo lappusi

**SLO**  
**ES – izjava o skladnosti**  
Izjavljamo, da dobavljene vrste izvedbe te serije ustrezajo sledečim zadevnim določilom:  
**Direktiva o elektromagnetni združljivosti 2004/108/ES**  
**Direktiva o nizki napetosti 2006/95/ES**  
in ustrezno nacionalnim zakonom  
uporabljeni harmonizirani standardi, predvsem:  
glejte prejšnjo stran

**E**  
**Declaración de conformidad CE**  
Por la presente declaramos la conformidad del producto en su estado de suministro con las disposiciones pertinentes siguientes:  
**Directiva sobre compatibilidad electromagnética 2004/108/EG**  
**Directiva sobre equipos de baja tensión 2006/95/EG**  
y la legislación nacional vigente  
normas armonizadas adoptadas, especialmente:  
véase página anterior

**N**  
**EU-Overensstemmelseserklæring**  
Vi erklærer hermed at denne enheten i utførelse som levert er i overensstemmelse med følgende relevante bestemmelser:  
**EG-EMV-Elektromagnetisk kompatibilitet 2004/108/EG**  
**EG-Lavspenningsdirektiv 2006/95/EG**  
og tilsvarende nasjonal lovgivning  
anvendte harmoniserte standarder, særlig:  
se forrige side

**H**  
**EK-megfelelőségi nyilatkozat**  
Ezennel kijelentjük, hogy az berendezés megfelel az alábbi irányelveknek:  
**Elektromágneses összeférhetőség irányelv: 2004/108/EK**  
**Kisfeszültségű berendezések irányelv: 2006/95/EK**  
valamint a vonatkozó nemzeti törvényeknek és alkalmazott harmonizált szabványoknak, különösen:  
lásd az előző oldalt

**RUS**  
**Декларация о соответствии Европейским нормам**  
Настоящим документом заявляем, что данный агрегат в его объеме поставки соответствует следующим нормативным документам:  
**Электромагнитная устойчивость 2004/108/EG**  
**Директивы по низковольтному напряжению 2006/95/EG**  
в соответствии с национальным законодательством  
Используемые согласованные стандарты и нормы, в частности:  
см. предыдущую страницу

**RO**  
**EC-Declarație de conformitate**  
Prin prezenta declarăm că acest produs așa cum este livrat, corespunde cu următoarele prevederi aplicabile:  
**Compatibilitatea electromagnetică - directiva 2004/108/EG**  
**Directiva privind tensiunea joasă 2006/95/EG**  
și legislația națională respectivă  
standarde armonizate aplicate, îndeosebi:  
vezi pagina precedentă

**LT**  
**EB atitikties deklaracija**  
Šiuo pažymima, kad šis gaminyas atitinka šias normas ir direktyvas:  
**Elektromagnetinio suderinamumo direktyvą 2004/108/EB**  
**Žemos įtampos direktyvą 2006/95/EB**  
bei atitinkamiems šalies įstatymams  
pritaikytus vieningus standartus, o būtent:  
žr. ankstesniame puslapyje

**BG**  
**EO-Декларация за съответствие**  
Декларираме, че продуктът отговаря на следните изисквания:  
**Електромагнитна съвместимост – директива 2004/108/EO**  
**Директива ниско напрежение 2006/95/EO**  
и съответното национално законодателство  
Хармонизирани стандарти:  
вж. предната страница



**WILO SE**  
**Nortkirchenstraße 100**  
**44263 Dortmund**  
**Germany**

**Wilo – International** (Subsidiaries)**Argentina**WILO SALMSON  
Argentina S.A.  
C1295ABI Ciudad  
Autónoma de Buenos Aires  
T+ 54 11 4361 5929  
info@salmson.com.ar**Austria**WILO Pumpen  
Österreich GmbH  
2351 Wiener Neudorf  
T +43 507 507-0  
office@wilo.at**Azerbaijan**WILO Caspian LLC  
1014 Baku  
T +994 12 5962372  
info@wilo.az**Belarus**WILO Bel OOO  
220035 Minsk  
T +375 17 2535363  
wilo@wilo.by**Belgium**WILO SA/NV  
1083 Ganshoren  
T +32 2 4823333  
info@wilo.be**Bulgaria**WILO Bulgaria Ltd.  
1125 Sofia  
T +359 2 9701970  
info@wilo.bg**Canada**WILO Canada Inc.  
Calgary, Alberta T2A 5L4  
T +1 403 2769456  
bill.lowe@wilo-na.com**China**WILO China Ltd.  
101300 Beijing  
T +86 10 58041888  
wilobj@wilo.com.cn**Croatia**WILO Hrvatska d.o.o.  
10090 Zagreb  
T +38 51 3430914  
wilo-hrvatska@wilo.hr**Czech Republic**WILO Praha s.r.o.  
25101 Cestlice  
T +420 234 098711  
info@wilo.cz**Denmark**WILO Danmark A/S  
2690 Karlslunde  
T +45 70 253312  
wilo@wilo.dk**Estonia**WILO Eesti OÜ  
12618 Tallinn  
T +372 6509780  
info@wilo.ee**Finland**WILO Finland OY  
02330 Espoo  
T +358 207401540  
wilo@wilo.fi**France**Pompes Salmson  
78403 Chatou  
T +33 820 0000 44  
service.conso@salmson.fr**Great Britain**WILO (U.K.) Ltd.  
DE14 2WJ Burton-  
Upon-Trent  
T +44 1283 523000  
sales@wilo.co.uk**Greece**WILO Hellas AG  
14569 Anixi (Attika)  
T +302 10 6248300  
wilo.info@wilo.gr**Hungary**WILO Magyarország Kft  
2045 Törökbálint  
(Budapest)  
T +36 23 889500  
wilo@wilo.hu**India**WILO India Mather and  
Platt Pumps Ltd.  
Pune 411019  
T +91 20 27442100  
service@  
pun.matherplatt.co.in**Indonesia**WILO Pumps Indonesia  
Jakarta Selatan 12140  
T +62 21 7247676  
citrawilo@cbn.net.id**Ireland**WILO Engineering Ltd.  
Limerick  
T +353 61 227566  
sales@wilo.ie**Italy**WILO Italia s.r.l.  
20068 Peschiera  
Borromeo (Milano)  
T +39 25538351  
wilo.italia@wilo.it**Kazakhstan**WILO Central Asia  
050002 Almaty  
T +7 727 2785961  
info@wilo.kz**Korea**WILO Pumps Ltd.  
621-807 Gimhae  
Gyeongnam  
T +82 55 3405890  
wilo@wilo.co.kr**Latvia**WILO Baltic SIA  
1019 Riga  
T +371 7 145229  
mail@wilo.lv**Lebanon**WILO SALMSON  
Lebanon  
12022030 El Metn  
T +961 4 722280  
wsl@cyberia.net.lb**Lithuania**WILO Lietuva UAB  
03202 Vilnius  
T +370 5 2136495  
mail@wilo.lt**The Netherlands**WILO Nederland b.v.  
1551 NA Westzaan  
T +31 88 9456 000  
info@wilo.nl**Norway**WILO Norge AS  
0975 Oslo  
T +47 22 804570  
wilo@wilo.no**Poland**WILO Polska Sp. z o.o.  
05-090 Raszyn  
T +48 22 7026161  
wilo@wilo.pl**Portugal**Bombas Wilo-Salmson  
Portugal Lda.  
4050-040 Porto  
T +351 22 2080350  
bombas@wilo.pt**Romania**WILO Romania s.r.l.  
077040 Com. Chiajna  
Jud. Ilfov  
T +40 21 3170164  
wilo@wilo.ro**Russia**WILO Rus ooo  
123592 Moscow  
T +7 495 7810690  
wilo@wilo.ru**Saudi Arabia**WILO ME – Riyadh  
Riyadh 11465  
T +966 1 4624430  
wshoula@wataniand.com**Serbia and Montenegro**WILO Beograd d.o.o.  
11000 Beograd  
T +381 11 2851278  
office@wilo.co.yu**Slovakia**WILO Slovakia s.r.o.  
83106 Bratislava  
T +421 2 33014511  
wilo@wilo.sk**Slovenia**WILO Adriatic d.o.o.  
1000 Ljubljana  
T +386 1 5838130  
wilo.adriatic@wilo.si**South Africa**Salmson South Africa  
1610 Edenvale  
T +27 11 6082780  
errol.cornelius@  
salmson.co.za**Spain**WILO Ibérica S.A.  
28806 Alcalá de Henares  
(Madrid)  
T +34 91 8797100  
wilo.iberica@wilo.es**Sweden**WILO Sverige AB  
35246 Växjö  
T +46 470 727600  
wilo@wilo.se**Switzerland**EMB Pumpen AG  
4310 Rheinfelden  
T +41 61 83680-20  
info@emb-pumpen.ch**Taiwan**WILO-EMU Taiwan Co. Ltd.  
110 Taipeh  
T +886 227 391655  
nelson.wu@  
wiloemutaiwan.com.tw**Turkey**WILO Pompa Sistemleri  
San. ve Tic. A.Ş.  
34888 Istanbul  
T +90 216 6610211  
wilo@wilo.com.tr**Ukraine**WILO Ukraina t.o.w.  
01033 Kiev  
T +38 044 2011870  
wilo@wilo.ua**United Arab Emirates**WILO Middle East FZE  
Jebel Ali Free Zone –  
South – Dubai  
T +971 4 880 9177  
info@wilo.ae**USA**WILO USA LLC  
1290 N 25<sup>th</sup> Ave  
Melrose Park, Illinois  
60160  
T +1 866 945 6872  
info@wilo-usa.com**Vietnam**WILO Vietnam Co Ltd.  
Ho Chi Minh City, Vietnam  
T +84 8 38109975  
nkminh@wilo.vn**Wilo – International** (Representation offices)**Algeria**Bad Ezzouar, Dar El Beida  
T +213 21 247979  
chabane.hamdad@salmson.fr**Armenia**0001 Yerevan  
T +374 10 544336  
info@wilo.am**Bosnia and Herzegovina**71000 Sarajevo  
T +387 33 714510  
zeljko.cvjetkovic@wilo.ba**Georgia**0179 Tbilisi  
T +995 32 306375  
info@wilo.ge**Macedonia**1000 Skopje  
T +389 2 3122058  
valerij.vojneski@wilo.com.mk**Mexico**07300 Mexico  
T +52 55 55863209  
roberto.valenzuela@wilo.com.mx**Moldova**2012 Chisinau  
T +373 22 223501  
sergiu.zagorean@wilo.md**Rep. Mongolia**Ulaanbaatar  
T +976 11 314843  
wilo@magicnet.mn**Tajikistan**734025 Dushanbe  
T +992 37 2312354  
info@wilo.tj**Turkmenistan**744000 Ashgabat  
T +993 12 345838  
kerim.keitiev@wilo-tm.info**Uzbekistan**100015 Tashkent  
T +998 71 1206774  
info@wilo.uz

March 2011



WILO SE  
Nortkirchenstraße 100  
44263 Dortmund  
Germany  
T 0231 4102-0  
F 0231 4102-7363  
wilo@wilo.com  
www.wilo.de

## Wilo-Vertriebsbüros in Deutschland

### Nord

WILO SE  
Vertriebsbüro Hamburg  
Beim Strohhouse 27  
20097 Hamburg  
T 040 5559490  
F 040 55594949  
hamburg.anfragen@wilo.com

### Ost

WILO SE  
Vertriebsbüro Dresden  
Frankenring 8  
01723 Kesselsdorf  
T 035204 7050  
F 035204 70570  
dresden.anfragen@wilo.com

### Süd-West

WILO SE  
Vertriebsbüro Stuttgart  
Hertichstraße 10  
71229 Leonberg  
T 07152 94710  
F 07152 947141  
stuttgart.anfragen@wilo.com

### West

WILO SE  
Vertriebsbüro Düsseldorf  
Westring 19  
40721 Hilden  
T 02103 90920  
F 02103 909215  
duesseldorf.anfragen@wilo.com

### Nord-Ost

WILO SE  
Vertriebsbüro Berlin  
Juliusstraße 52-53  
12051 Berlin-Neukölln  
T 030 6289370  
F 030 62893770  
berlin.anfragen@wilo.com

### Süd-Ost

WILO SE  
Vertriebsbüro München  
Adams-Lehmann-Straße 44  
80797 München  
T 089 4200090  
F 089 42000944  
muenchen.anfragen@wilo.com

### Mitte

WILO SE  
Vertriebsbüro Frankfurt  
An den drei Hasen 31  
61440 Oberursel/Ts.  
T 06171 70460  
F 06171 704665  
frankfurt.anfragen@wilo.com

### Kompetenz-Team Gebäudetechnik

WILO SE  
Nortkirchenstraße 100  
44263 Dortmund  
T 0231 4102-7516  
T 01805 R•U•F•W•I•L•O\*  
7•8•3•9•4•5•6  
F 0231 4102-7666

### Kompetenz-Team Kommune Bau + Bergbau

WILO SE, Werk Hof  
Heimgartenstraße 1-3  
95030 Hof  
T 09281 974-550  
F 09281 974-551

### Werkskundendienst Gebäudetechnik Kommune Bau + Bergbau Industrie

WILO SE  
Nortkirchenstraße 100  
44263 Dortmund  
T 0231 4102-7900  
T 01805 W•I•L•O•K•D\*  
9•4•5•6•5•3  
F 0231 4102-7126  
kundendienst@wilo.com

Täglich 7-18 Uhr erreichbar  
24 Stunden Technische  
Notfallunterstützung

- Kundendienst-Anforderung
- Werksreparaturen
- Ersatzteilfragen
- Inbetriebnahme
- Inspektion
- Technische Service-Beratung
- Qualitätsanalyse

### Wilo-International

#### Österreich

Zentrale Wiener Neudorf:  
WILO Pumpen Österreich GmbH  
Wilo Straße 1  
A-2351 Wiener Neudorf  
T +43 507 507-0  
F +43 507 507-15  
office@wilo.at  
www.wilo.at

Vertriebsbüro Salzburg:  
Gnigler Straße 56  
A-5020 Salzburg  
T +43 507 507-13  
F +43 662 878470  
office.salzburg@wilo.at  
www.wilo.at

Vertriebsbüro Oberösterreich:  
Trattnachtalstraße 7  
A-4710 Grieskirchen  
T +43 507 507-26  
F +43 7248 65054  
office.oberoesterreich@wilo.at  
www.wilo.at

#### Schweiz

EMB Pumpen AG  
Gerstenweg 7  
CH-4310 Rheinfelden  
T +41 61 83680-20  
F +41 61 83680-21  
info@emb-pumpen.ch  
www.emb-pumpen.ch

Erreichbar Mo-Do 7-18 Uhr, Fr 7-17 Uhr.

- Antworten auf
  - Produkt- und Anwendungsfragen
  - Liefertermine und Lieferzeiten
- Informationen über Ansprechpartner vor Ort
- Versand von Informationsunterlagen

### Standorte weiterer Tochtergesellschaften

Die Kontaktdaten finden Sie unter [www.wilo.com](http://www.wilo.com).

\* 0,14 €/Min. aus dem Festnetz,  
Mobilfunk max. 0,42 €/Min.

Stand September 2011