

### Изменения к прибору SK-712/x-n-p /AV

В Вашем приборе введены следующие изменения:

Прибор управления имеет систему автоматического ввода резервного питания (АВР) при неисправности основного ввода (перекоз фаз, неправильное чередование фаз, пропадание одной из фаз, повышенное или пониженное напряжение). При восстановлении основного ввода происходит автоматическое обратное переключение на основной ввод (рубильник 0Q1).

Изменения схемы силовых цепей прибора по вводной части отображены на нижеприведенном рисунке.

В приборе дополнительно установлены предохранители F1, F2, F3 (1 А, 5\*20 мм) для защиты реле контроля фаз и питания катушек контакторов АВР.

На двери прибора над ручками рубильников дополнительно установлены индикаторы, которые отображают наличие питания в сети соответствующего ввода.

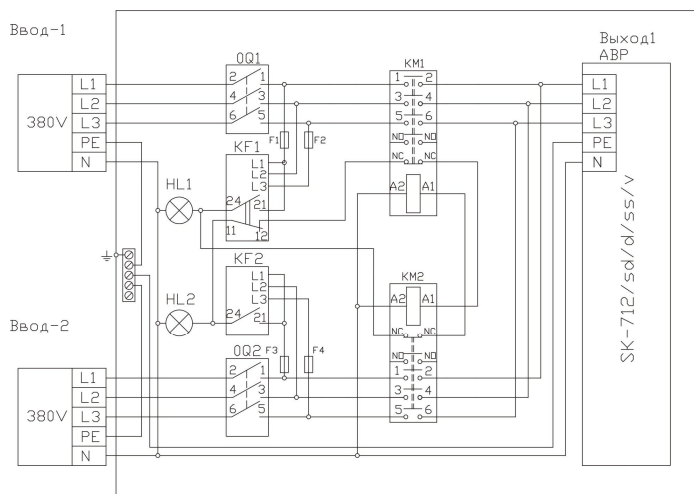


Схема АВР

### Изменения к прибору SK-712/x-n-p /AV

В Вашем приборе введены следующие изменения:

Прибор управления имеет систему автоматического ввода резервного питания (АВР) при неисправности основного ввода (перекоз фаз, неправильное чередование фаз, пропадание одной из фаз, повышенное или пониженное напряжение). При восстановлении основного ввода происходит автоматическое обратное переключение на основной ввод (рубильник 0Q1).

Изменения схемы силовых цепей прибора по вводной части отображены на нижеприведенном рисунке.

В приборе дополнительно установлены предохранители F1, F2, F3 (1 А, 5\*20 мм) для защиты реле контроля фаз и питания катушек контакторов АВР.

На двери прибора над ручками рубильников дополнительно установлены индикаторы, которые отображают наличие питания в сети соответствующего ввода.

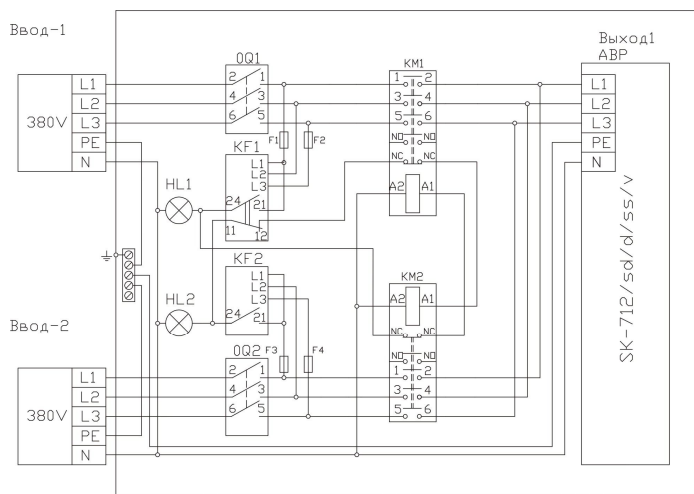


Схема АВР