



Инструкция по монтажу и эксплуатации

**GSM/SMS информатор
(внешний)**

(1.2.1 – А)



Технические характеристики

Наименование	GSM / SMS информатор
Стандарт	GSM 900 / 1800
Рабочее напряжение питающей электросети	~1x220В / 50Гц
Габаритные размеры, мм	220*205*140
Вес (включая аккумуляторную батарею), кг	1,5
Материал корпуса	поликарбонат
Степень защиты	IP 65
Температура эксплуатации	+1 С° - +40 С°

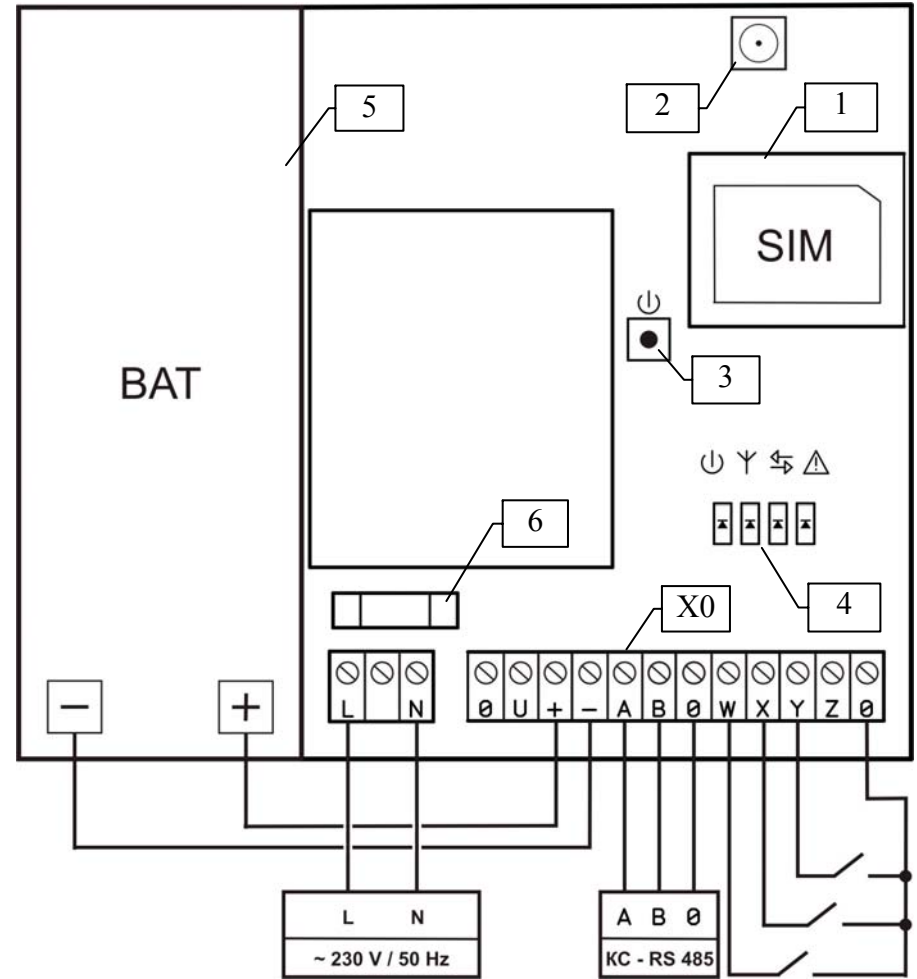


Рис. 1 Вид прибора и его подсоединение

1. Общие положения

Данная инструкция по монтажу и эксплуатации включает в себя руководство по монтажу и эксплуатации на GSM/SMS информатор (далее по тексту прибор) и соответствует внутреннему программному обеспечению версии 1.2.1.

Монтаж и ввод в эксплуатацию разрешается производить только квалифицированным специалистам!

1.1 Области применения и основные функции

GSM/SMS информатор предназначен для дистанционного контроля и управления прибором SK-712 с помощью SMS-сообщений.

Основные функции GSM/SMS информатора:

- отправка SMS-сообщений с развернутой информацией о состоянии системы, работе насосов, кодах неисправностей:
 - по запросу
 - периодически через заданный интервал времени
 - автоматически при возникновении неисправностей
 - автоматически при потере электроснабжения
- дистанционное управление системой:
 - включение / выключение всех насосов
 - включение / выключение отдельных насосов
 - сброс неисправностей / перезапуск прибора
- 3 автономных дискретных входа для подключения:
 - одного погружного электрода для сигнализации перелива
 - двух контактных датчиков охранно-пожарной сигнализации или релейных сигналов обобщенной сигнализации от иных приборов управления

2. Меры безопасности

Настоящая инструкция по монтажу и эксплуатации содержит основные указания, которые должны соблюдаться при монтаже и эксплуатации прибора. Она обязательно должна быть изучена электромонтёром, обслуживающим персоналом, а также самим пользователем. Необходимо выполнять не только те требования по безопасности, которые изложены в этом разделе, но и те, которые имеются в следующих разделах.

Следует обязательно соблюдать меры безопасности, приведенные в инструкциях по монтажу и эксплуатации подключаемых приборов!

2.1 Знаки в инструкции по монтажу и эксплуатации

Знак предупреждения об электрическом напряжении:



На требования по безопасности, несоблюдение которых ведет к поломке прибора и нарушению его функций, указывает знак:

Внимание!

2.2 Квалификация обслуживающего персонала

Для монтажных работ персонал должен иметь соответствующую квалификацию.

Электрическое подключение разрешается производить электромонтеру, имеющему допуск соответствующего местного энергоснабжающего предприятия, согласно действующим правилам.

2.3 Последствия несоблюдения техники безопасности

Несоблюдение техники безопасности может повлечь за собой тяжёлые последствия для человека, для прибора и для подключаемых потребителей. Несоблюдение указаний по безопасности ведёт к потере всяких прав на возмещение ущерба.

Возможные последствия:

- возникновение несчастных случаев вследствие электрического и механического воздействия;
- нарушение функций прибора;
- нарушение функций потребителей.

2.4 Указания по безопасности для пользователя

Для предотвращения несчастных случаев необходимо строго соблюдать общие требования по безопасности и требования, изложенные в настоящей инструкции.

При работе с прибором необходимо исключить возможность поражения электрическим током.

ЗАПРЕЩЕНО вскрытие прибора пользователем!

В случае необходимости, при ремонте прибора или при изменении электрического подключения, вскрытие прибора разрешается производить только персоналу, имеющему соответствующую квалификацию.

3. Транспортировка и хранение

При получении прибора следует проверить наличие возможных внешних повреждений, полученных в процессе транспортировки. При обнаружении повреждений следует предъявить претензии транспортной компании в согласованные сроки.

Внимание !

Прибор хранить в сухом месте, защищать от механических повреждений и воздействий окружающей среды (высокая/низкая температура и др)

4. Объем поставки

- | | |
|--|-----------|
| - GSM/SMS информатор | - 1 шт. |
| - внешняя антенна с кабелем 3 м | - 1 шт. |
| - комплект для подключения к SK-712 (плата KC-RS485, автомат С6, DIN-рейка, силовой и интерфейсный кабели) | - 1 комп. |
| - инструкция по монтажу и эксплуатации прибора | - 1 шт. |

* SIM-карта в комплект не входит, устанавливается потребителем на месте

5. Описание прибора

5.1 Вид прибора (рис. 1)

В приборе расположены следующие элементы:

1. Держатель SIM-карты
2. Разъем для подключения внешней антенны
3. Кнопка **Вкл./сброс** информатора – срабатывает при нажатии кнопки в течение 2 секунд

При питании от внешнего источника питания осуществляется сброс GSM-модуля. При питании от внутреннего источника питания (аккумуляторная батарея) осуществляется включение / выключение информатора.

4. Индикаторы состояния информатора:

Ⓛ - светодиод **Питание** (зеленый)
Светится – питание осуществляется от внешнего источника
Мигает – питание осуществляется от внутреннего источника (аккумуляторная батарея)

Υ - светодиод **Сигнал** (желтый)
Не светится – отсутствие радиосигнала / нет регистрации в сети
Серия вспышек – мощность радиосигнала от 1 (низкая) до 3 (высокая) вспышек
Мигает часто – отправка SMS-сообщения
Горит непрерывно – сброс GSM-модуля

⚡ - светодиод **Интерфейс** (желтый)
Мигает 1 раз в 2 сек. – обмен данных между информатором и прибором SK-712 по шине RS485
Мигает часто – прием SMS-сообщения

⚠ - светодиод **Авария** (красный)
Серия вспышек – при обнаружении сигнала об аварии при помощи вспышек отображается код аварии:
- 1 вспышка – авария по входу W
- 2 вспышки – авария по входу X
- 3 вспышки – авария по входу Y
- 4 вспышки – отсутствие связи с прибором SK-712

5. Свинцовая аккумуляторная батарея - 12 В, 1,2 А*ч
 6. Предохранитель питания (100 мА, 5*20 мм)
- X0 – клеммы подключения информатора

5.2 Принципы работы и управление прибором

Прибор предназначен для дистанционного контроля и управления прибором SK-712 с помощью SMS-сообщений.

Дополнительно возможно подсоединение 3 автономных дискретных входа для подключения:

- одного погружного электрода для сигнализации перелива
- двух контактных датчиков охранно-пожарной сигнализации или релейных сигналов обобщенной сигнализации от иных приборов управления

Включение прибора осуществляется автоматически при подключении к внешнему источнику питания ~ 220 В / 50 Гц или при помощи нажатии кнопки «**Вкл./сброс**» (рис.1, поз.3) в течение 2 секунд при питании от аккумуляторной батареи.

SMS-команды для конфигурирования (программирования) информатора

При первом включении и при необходимости в последующем требуется произвести конфигурирование (программирование) информатора. Конфигурирование (программирование) осуществляется отправкой одного или нескольких SMS-сообщений на мобильный телефонный номер информатора. Мобильный телефонный номер информатора определяется SIM-картой, которая в него установлена. Сообщения должны состоять из английских букв и цифр. Регистр букв не имеет значения. Русские буквы, пробелы, знаки препинания и другие символы в сообщении игнорируются. После изменения конфигурации информатор отправляет ответное SMS-сообщение с установленной конфигурацией.

Команды конфигурирования состоят из одной буквы и цифр:

Буква – наименование параметра

Цифры – устанавливаемое значение параметра

– **N** - команда идентификации (пароль для возможности изменения конфигурации)

Для защиты от несанкционированного доступа к программированию информатора в SMS-сообщении должен быть параметр с четырехзначным серийным номером информатора (серийный номер указывается на плате информатора рядом с держателем SIM-карты). Например – **N1001**

– **A, B, C, D, E, F** - программирование номеров телефонов до 6 штук

Первые три номера (A, B, C) предназначены для диспетчеров, на них будут приходить все сообщения о состоянии прибора. Вторые три номера (D, E, F) предназначены для ремонтников, на них будут приходить все сообщения, кроме периодических (через время T).

Например: **A79161759634** – запрограммировать в параметр **A** полный международный номер телефона (знак «+» необязателен)

B1 – запрограммировать в параметр **B** собственный номер телефона (берется по подписи SMS)

B0 – стереть телефонный номер из параметра **B**

– **T** - программирование таймера для периодической отправки SMS-сообщений о состоянии системы на телефоны, запрограммированные в параметрах **A, B, C**. Значение устанавливается в минутах от 0 до 60000 минут (1000 часов).

Например: **T1440** – отправка сообщений о состоянии системы каждые 24 часа (1440 минут)

T0 – таймер отключен

– **L** – инверсия логики работы автономных входов W, X, Y - битовый параметр

По умолчанию нормальное состояние автономных входов сигнализации W, X, Y – разомкнутое, при замыкании этих входов генерируется сигнал об аварии.

1 – инверсия входа «W»

2 – инверсия входа «X»

4 – инверсия входа «Y»

При инверсии нескольких входов их значения складываются.

Например: **L6** – 6= 2+4 - вход «W» - нормально разомкнутый, входы «X», «Y» - нормально замкнутые (инверсия)

L7 – 7=1+2+4 – все входы - нормально замкнутые (инверсия)

L0 – все входы - нормально разомкнуты (по умолчанию)

Примеры команд при конфигурации (программировании) информатора:

Отправляются с любого мобильного телефона на мобильный телефонный номер информатора (определяется SIM-картой в держателе).

N1006 D1 A79161235566 – в информатор с серийным номером 1006 в параметр D запрограммирован собственный номер телефона, а в параметр A – номер 79161235566 (при первичном запуске информатора необходимо запрограммировать в него телефоны A, B, C, D, E, F - можно не все, с которых информатор в дальнейшем будет принимать SMS-команды для управления).

N1006 T720 L7 – в информатор с серийным номером 1006 запрограммирована периодическая отправка SMS-сообщений о состоянии системы на телефоны A, B, C через каждые 12 часов (720 минут), а также все автономные входы W, X, Y запрограммированы, как нормально замкнутые (инверсия).

N1006 – в информатор с серийным номером 1006 отправлена пустая команда для получения ответа об установленной конфигурации. При отправке любой SMS-команды для конфигурирования информатора в ответ приходит SMS-сообщение с установленной конфигурацией.

Пример ответного SMS-сообщения с установленной конфигурацией:

CONFIG

A:+ 79161235566

B:---

C:---

D:+79254448899

E:---

F:---

T=720 , L=7

END

SMS-команды для управления информатором:

Отправляются на мобильный телефонный номер информатора (определяется SIM-картой в держателе) только с мобильных телефонов запрограммированных ранее при конфигурации информатора в параметрах A,B,C,D,E,F.

При отправке любой команды включения/выключения насосов производится сброс накопленных ошибок.

Список команд:

0 – выключить все насосы

1 – включить все насосы

5 – запросить состояние системы

9 – сбросить таймер периодической отправки сообщений (с этого момента начинается отсчет периодической отправки SMS-сообщений о состоянии системы на телефоны A,B,C через заданный промежуток времени, запрограммированный в параметре T)

Командой состоящей из нескольких символов «0» и «1» можно включать/выключать отдельные насосы, например:

10 – включить только первый насос (аналогично 100, 100000)

011 – включить второй и третий насос (аналогично 0110, 011000)

001001 – включить третий и шестой насос

Примеры команд при управлении информатором:

0 – выключить все насосы

011 – включить второй и третий насос

5 – запросить состояние системы (в ответ приходит SMS-сообщение о состоянии системы)

Формат SMS-сообщения о состоянии системы:

Если при отправке любой команды управления произошло изменение статуса системы, то в ответ приходит SMS-сообщение о состоянии системы. Если при конфигурации запрограммирован параметр T, то SMS-сообщения о состоянии системы будут автоматически с заданной периодичностью отправляться на телефоны, запрограммированные в параметрах A,B,C.

1. Строка-заголовок. Всегда присутствует в начале сообщения и позволяет на большинстве моделей телефонов видеть обобщенное состояние системы, не открывая сообщения:

OFF – все насосы выключены

READY – прибор работает в автоматическом режиме, нет аварии

HAND MODE – прибор работает в ручном режиме, нет аварии

ALARM – авария

2. Сообщения о некоторых специфических неисправностях:

NO POWER – потеря электроснабжения

NO INFO – нет ответа от контроллера SK-712

LO BATTERY – разряжен аккумулятор

AL.W,AL.X,AL.Y – индикация аварии по автономным входам W,X,Y

3. Информация о состоянии системы:

SBM=1,SSM=0 – обобщенная индикация (*автомат. работа, нет аварии*)

>IN=110000 – состояние дискретных входов
(*IN0,IN1 – замкнуты; IN2,IN3,IN4,IN5 – разомкнуты*)

>AN=6.15 – состояние аналог. входа (*давление или уровень = 6,15*)

RDY=12_4 – готовность работы насосов в автоматическом режиме
(*готовы насосы №1, №2, №3, №4*)

RUN= 2_4 – работа насосов (*работают насосы №2, №4*)

ERR= 3 – авария насосов (*авария насоса №3*)

PWR=1234 – наличие питания на вводах (автоматах) насосов
(*имеется питание на насосах №1, №2, №3, №4*)

4. Раздельная информация об ошибках системы (при наличии):

E00,E01,E34,...

5. Признак окончания сообщения:

END

6. Установка / монтаж

6.1 Монтаж прибора

Корпус прибора крепится к стене при помощи дюбелей и шурупов (4 шт.- в комплект поставки не входят). Для доступа к штатным отверстиям крепления корпуса необходимо снять с DIN-рейки плату информатора при помощи плоской отвертки, надавив на нижние усики держателя платы. При монтаже необходимо принять меры для обеспечения необходимой степени защиты прибора.

Внимание !

6.2 Электрическое подключение



Электрическое подключение разрешается производить электромонтеру, имеющему допуск соответствующего местного энергоснабжающего предприятия. Подключение должно осуществляться согласно действующим правилам и нормам по электробезопасности.

Напряжение и частота питающей электросети должны соответствовать техническим характеристикам настоящего прибора.

Внимание !

При подключении кабелей и проводов необходимо использовать инструмент соответствующего типа и размера. Монтаж производить аккуратно, не допуская повреждения клеммников. Для многожильных проводов использовать наконечники соответствующего размера.

Внимание !

- **Подключение питающей электросети** осуществляется при помощи соответствующих клемм разъема X0 (рис.1)

L, N - клеммы для подключения к однофазной электросети ~220 В, 50 Гц, L-фаза, N-нейтраль.

При подключении информатора к прибору SK-712 необходимо воспользоваться специальным комплектом, который входит в комплект поставки информатора (рис.2). Автомат S201 C6 при помощи дополнительной DIN-рейки необходимо закрепить на монтажной панели прибора SK-712 и соединить вход автомата с фазой L3 внутри прибора SK-712 при помощи провода 0,75 мм². При помощи силового кабеля (2*0,75 мм² – входит в комплект поставки – около 2 м) соединить выход автомата - L3 и клемму Нейтраль – N, расположенные внутри прибора SK-712 с соответствующими клеммами L и N информатора.

При подсоединении GSM/SMS информатора к пластиковому прибору SK-712/d-2-5,5, а также при отсутствии клеммы Нейтраль внутри прибора SK-712 (например, в приборах SK-712/w) питание информатора необходимо осуществлять от внешней однофазной электросети ~220 В, 50 Гц.

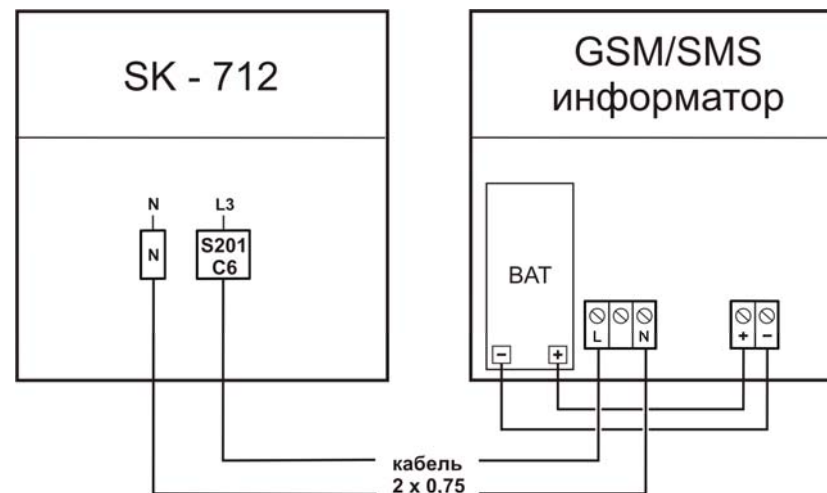


Рис. 2 Подключение питающей электросети от прибора SK-712

Для обеспечения бесперебойного питания необходимо соединить клеммы + и – аккумуляторной батареи с соответствующими клеммами разъема X0 (рис.1)

- **Подключение интерфейсного кабеля** (входит в комплект поставки – около 2 м) осуществляется при помощи соответствующих клемм разъема X0 (рис.1)

Обозначение	Цвет провода
A	коричневый
B	коричнево-белый
0	зеленый + зелёно-белый

Интерфейсный кабель соединяется с интерфейсной платой KC-RS485 (рис.3, входит в комплект поставки), которая должна быть подключена в интерфейсный разъем EXT контроллера системы (КС), расположенного на внутренней стороне двери прибора SK-712 или на основной плате пластикового прибора SK-712/d-2-5,5 .

При необходимости интерфейсный кабель (витая пара – RS485) может быть удлинен до 1200 метров. Не допускается прокладка интерфейсного кабеля по улице, так как существует вероятность повреждения оборудования во время грозы.

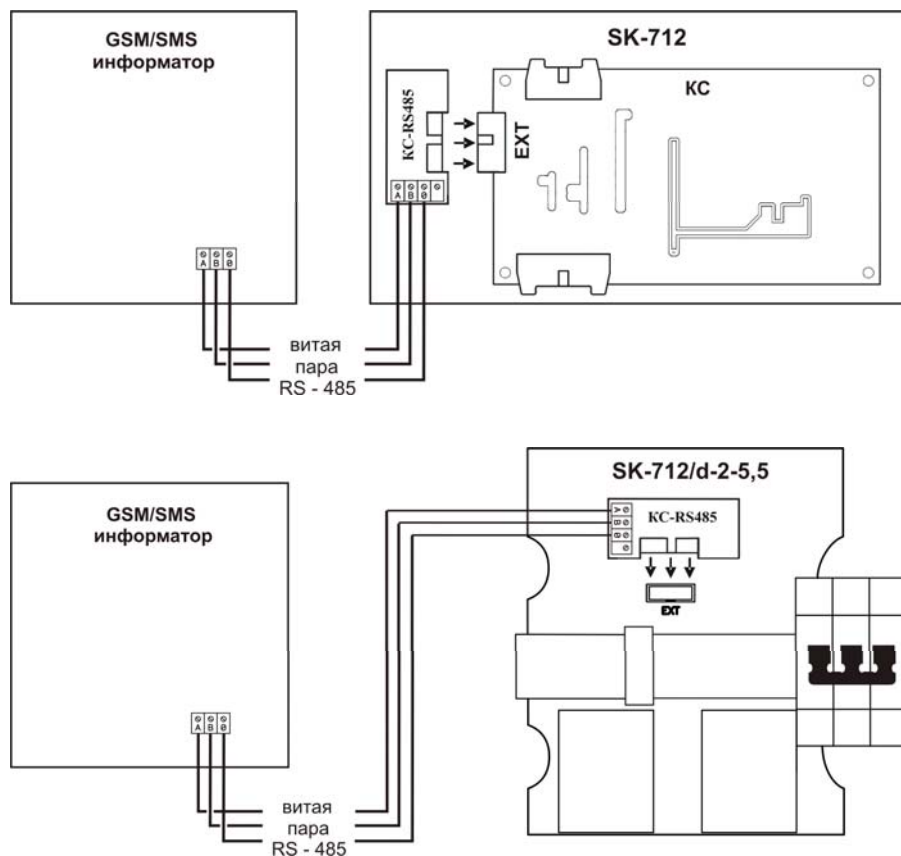


Рис. 3 Подключение интерфейсного кабеля и платы KC-RS485

- **Подключение автономных дискретных входов W, X, Y** (рис.1) осуществляется при необходимости, например:

- один погружной электрод для сигнализации перелива
- два контактных датчика охранно-пожарной сигнализации или релейных сигналов обобщенной сигнализации от иных приборов управления

По умолчанию нормальное состояние автономных входов сигнализации W, X, Y – разомкнутое (НО), при замыкании этих входов генерируется сигнал об аварии. При конфигурации (программировании) информатора при помощи параметра **L** - инверсия логики работы данных входов можно изменить их логику.

Входы W, X, Y питаются со стороны информатора - Упит.=3,3 В.

7. Ввод в эксплуатацию

1. Проверить правильность электрического подсоединения компонентов системы, в соответствии с местными предписаниями.
2. Подсоединить внешнюю антенну к разъему (рис.1, поз.3).
3. Вставить SIM-карту (в комплект поставки не входит) в держатель (рис.1, поз.1). Для открытия держателя SIM-карты необходимо нажать отверткой на желтую пластиковую кнопку, расположенную в углу держателя.
4. Включить информатор и произвести его первичное конфигурирование (программирование) в соответствии с п.5.2.

8. Техническое обслуживание



Перед проведением работ по техническому обслуживанию или ремонту отключите прибор и исключите возможность несанкционированного включения.

Рекомендуется периодически не реже 1 раза в год производить визуальный осмотр клеммников и проводов на предмет теплового (механического) разрушения или нарушения изоляции. В случае обнаружения признаков нарушения изоляции, дальнейшая эксплуатация прибора запрещается до проведения восстановительного ремонта.

При выходе из строя аккумуляторной батареи необходимо произвести ее замену на аналогичную.

9. Неисправности, причины и способы устранения

Если прибор не включается, то необходимо проверить правильность подсоединения к питающей электросети, подсоединение нейтрали и целостность предохранителя (рис.1, поз.6) - 100 мА, 5*20 мм.

Если самостоятельно не удастся устранить проблему в работе прибора, обращайтесь к специалисту по данному оборудованию или в службу сервиса фирмы WILLO (service@wilo.ru).

Технические характеристики	3
Рис.1 Вид прибора и его подключение	4
1. Общие положения	5
2. Меры безопасности	6
3. Транспортировка и хранение.....	7
4. Объем поставки	7
5. Описание прибора	7
5.1 Внутренний вид прибора.....	7
5.2 Принципы работы и управления прибором.....	8
6. Установка / монтаж.....	13
6.1 Монтаж прибора	13
6.2 Электрическое подключение	13
7. Ввод в эксплуатацию	16
8. Техническое обслуживание	16
9. Неисправности, причины и способы устранения.....	16

Все замечания и пожелания по работе прибора направлять по электронной почте на адрес - service@wilo.ru

ООО «Вило Рус», 123592, Россия, г.Москва, ул. Кулакова, д.20
тел. - +7-(495)-781-06-90, факс - +7-(495)-781-06-91, www.wilo.ru

Возможны технические изменения

2,1,18,3,4,17,16,5,6,15,14,7,8,13,12,9,10,11

При печати поставить:

- лазерный принтер
- отключить экономию картриджа
- поставить ориентацию – «Альбомная»
- включить «Печать на обеих сторонах»