

Wilo-DrainControl PL1/PL1-WS

RU Инструкция по монтажу и эксплуатации

Fig. 1:

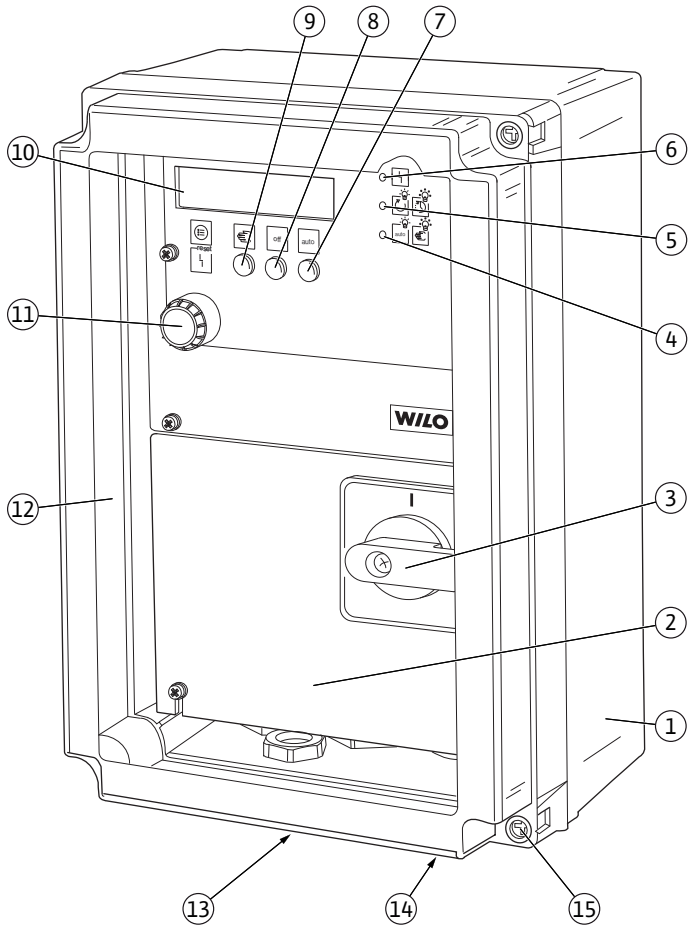


Fig. 2:

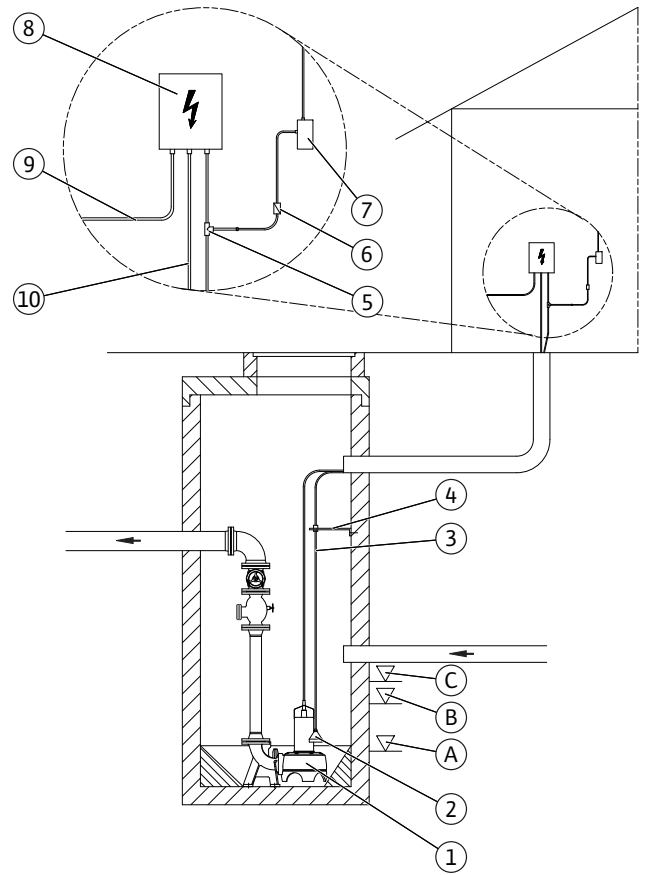


Fig. 3:

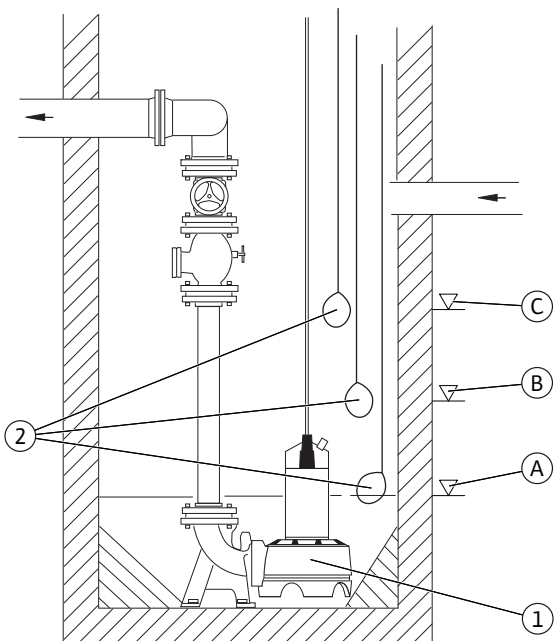
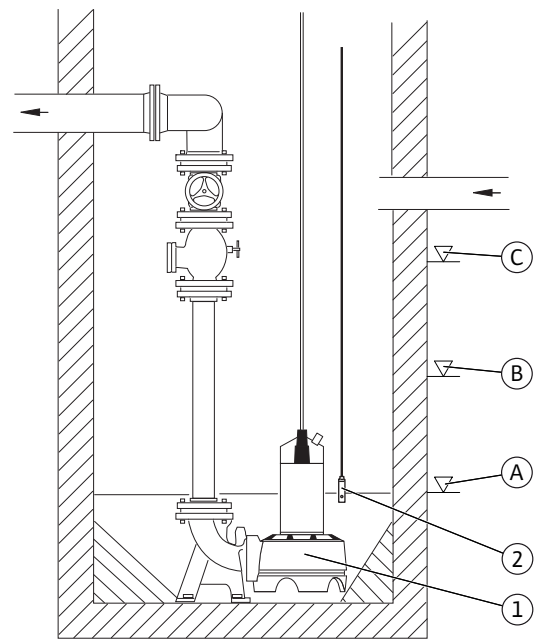


Fig. 4:



RU	Инструкция по монтажу и эксплуатации	3
-----------	--------------------------------------	---

	Приложение	15
--	------------	----

1 Введение

Информация об этом документе

Инструкция по монтажу и эксплуатации — это неотъемлемая часть прибора. Поэтому ее всегда следует держать рядом с прибором. Точное соблюдение данной инструкции является обязательным условием использования устройства по назначению и корректного управления его работой. Инструкция по монтажу и эксплуатации соответствует исполнению прибора и базовым нормам техники безопасности, действующим на момент сдачи в печать.

2 Техника безопасности

Данная инструкция содержит основополагающие рекомендации, которые необходимо соблюдать при монтаже и эксплуатации. Кроме того, данная инструкция необходима монтажникам для осуществления монтажа и ввода в эксплуатацию, а также для пользователя. Необходимо не только соблюдать общие требования по технике безопасности, приведенные в данном разделе, но и специальные требования по технике безопасности.

2.1 Обозначения рекомендаций в инструкции по эксплуатации



Символы:

Общий символ опасности



Опасность поражения электрическим током



УКАЗАНИЕ: ...

Предупреждающие символы:

ОПАСНО!

Чрезвычайно опасная ситуация.

Несоблюдение приводит к смерти или тяжелым травмам.

ОСТОРОЖНО!

Пользователь может получить (тяжелые) травмы. Символ «Осторожно» указывает на вероятность получения (тяжелых) травм при несоблюдении указания.

ВНИМАНИЕ!

Существует опасность повреждения изделия/установки. Предупреждение «Внимание» относится к возможным повреждениям изделия при несоблюдении указаний.

УКАЗАНИЕ: Полезное указание по использованию изделия. Оно также указывает на возможные сложности.

2.2 Квалификация персонала

Персонал, выполняющий монтаж и ввод в эксплуатацию, должен иметь соответствующую квалификацию для выполнения работ.

2.3 Опасности при несоблюдении рекомендаций по технике безопасности

Несоблюдение указаний по технике безопасности может привести к травмированию людей и повреждению продукта/установки. Несоблюдение предписаний по технике безопасности может привести к потере права на предъявление претензий.

Несоблюдение предписаний по технике безопасности может, в частности, иметь следующие последствия:

- отказ важных функций прибора,
- нарушение работы насоса/установки после выполнения работ по техобслуживанию и ремонту в соответствии с предписанной технологией,
- механические травмы персонала и поражение электрическим током, механических и бактериологических воздействий,
- материальный ущерб.

2.4 Рекомендации по технике безопасности для пользователя

Необходимо соблюдать существующие предписания для предотвращения несчастных случаев.

Следует исключить риск получения удара электрическим током. Следует учесть предписания местных энерго- снабжающих организаций.

2.5 Рекомендации по технике безопасности при проверке и монтаже

Пользователь должен учесть, что все проверки и монтажные работы должны выполняться имеющим допуск квалифицированным персоналом, который должен внимательно изучить инструкцию по монтажу и эксплуатации.

Работы на изделии/установке разрешено выполнять только в состоянии покоя.

2.6 Самовольное изменение конструкции и изготовление запасных частей

Внесение изменений в конструкцию изделия/установки допускается только при согласовании с производителем. Фирменные запасные части и разрешенные изготовителем принадлежности гарантируют надежную работу. При использовании других запасных частей изготовитель не несет ответственность за последствия.

2.7 Недопустимые способы эксплуатации

Безопасность эксплуатации поставленного изделия/установки гарантирована только при их использовании по назначению в соответствии с разделом 4 Инструкция по монтажу и эксплуатации. При эксплуатации выходить за рамки предельных значений, указанных в каталоге/спецификации.

3 Транспортировка и промежуточное хранение

При получении прибора следует немедленно проверить прибор и транспортную упаковку на повреждения. В случае обнаружения повреждений при транспортировке следует предпринять необходимые шаги, обратившись к экспедитору в соответствующие сроки.



ВНИМАНИЕ! Опасность повреждения прибора!

Опасность повреждения в результате неправильного обращения при транспортировке и хранении.

- При транспортировке и промежуточном хранении прибор следует защитить от влаги, мороза, и механических повреждений.
- Запрещается подвергать прибор воздействию температур, выходящих за пределы диапазона от -20°C до $+60^{\circ}\text{C}$.

4 Область применения

Приборы управления Wilo-DrainControl PL1 предназначены для регулировки уровня жидкости.

Прибор управления управляет и контролирует насос вплоть до достижения насосом потребляемой мощности 4 кВт.

Прибор управления не пригоден для насосов с контролем герметичности.

Основные области применения:

- дренаж отдельного здания для перекачки загрязненной воды,
- отвод сточных вод,
- отвод фекалий.



ОСТОРОЖНО! Опасность взрыва!
Приборы управления Wilo-DrainControl PL1/PL1-WS не защищены от взрыва и могут использоваться только вне взрывоопасной зоны.

- При использовании датчиков уровня или поплавковых выключателей во взрывоопасных зонах применять защитные барьеры.
- При использовании во взрывоопасных зонах соблюдать все действующие предписания по взрывозащите!
- Возможно использование закрытых и открытых погружных стаканов.
- При использовании открытого погружного стакана, в случае восходящих газов, необходима непрерывная подача воздуха.

5 Характеристики изделия

5.1 Шифр

Например: DrainControl PL1-WS (1~), (3~)	
PL1	Прибор управления PL1 для контроля запоружным насосом
-WS	Прибор управления применяется в сочетании с шахтной насосной станцией Wilo-DrainLift WS...
(3~)	Рабочее напряжение 400 В ~ (3 фазное)
(1~)	Рабочее напряжение 230 В ~ (1 фаза)

5.2 Технические характеристики	DrainControl PL1	DrainControl PL1-WS
Рабочее напряжение:	3 ~ 400 В (L1, L2, L3, N, PE) 1 ~ 230 В (после изменения разводки кабеля)	- - 3 ~ 400 В (L1, L2, L3, PE) 1 ~ 230 В (L, N, PE)
Частота:	50/60 Hz	50/60 Hz
Управляющее напряжение:	230 В AC	230 В AC
Потребляемая мощность:	макс. 6 ВА	макс. 6 ВА
Макс. подключаемая мощность:	$P_2 \leq 4$ кВт	$P_2 \leq 4$ кВт
Диапазон потребляемого тока:	0,3–12,0 А	0,3–12,0 А
Защита мотора:	встроенная защита от перегрева (защитный контакт обмотки) в моторе насоса	встроенная защита от перегрева (защитный контакт обмотки) в моторе насоса
Вид защиты:	IP 65	IP 65
Корпус:	поликарбонат	поликарбонат
Диапазон температур:	-20°C – $+60^{\circ}\text{C}$	-20°C – $+60^{\circ}\text{C}$
Диапазон измерения:	0–1 м Ws (внутренний датчик) 0–12,5 м Ws регулируемый (внешний датчик, 4–20 mA)	0–1 м Ws (внутренний датчик) 0–12,5 м Ws регулируемый (внешний датчик, 4–20 mA)
Синтетический шланг	8 mm x 6 mm	8 mm x 6 mm
Контакт аварийной сигнализации:	нагрузка на контакт 250 В, 1 А	нагрузка на контакт 250 В, 1 А

5.3 Объем поставки DrainControl PL1/PL1-WS

- Прибор управления DrainControl PL1/PL1-WS
- Инструкция по монтажу и эксплуатации

5.4 Принадлежности

Информация о требуемых принадлежностях в разделе 12 Принадлежности.

6 Описание и функции

6.1 Описание прибора (Рис. 1)

- 1: Корпус
- 2: Заглушка
- 3: Главный выключатель ¹⁾
- 4: Индикатор состояния, зеленый светодиод
- 5: Индикатор состояния, желтый светодиод
- 6: Индикатор состояния, красный светодиод
- 7: Кнопка «Автоматический режим»
- 8: Кнопка «Насос выкл.»
- 9: Кнопка «Ручной режим»
- 10: ЖК дисплей
- 11: Красная кнопка
- 12: Крышка корпуса
- 13: Кабельная муфта для электрических соединений
- 14: Подключение напорного шланга
- 15: Болты крышки корпуса

¹⁾ Только Wilo-DrainControl PL1-WS

6.2 Функции изделия

Прибор управления позволяет эксплуатировать установку в автоматическом режиме. Система регулировки в основном состоит из микропроцессорного управляющего устройства (CPU), которое осуществляет управление, контроль, регистрацию параметров и регулировку всех режимов эксплуатации. Насос включается и выключается через контактор. Для предохранения насоса от перегрузки имеется встроенный электронный разъединитель тока.

Прибор управления может определять тремя разными способами три уровня жидкости.

- Уровень Выкл. (А): если уровень жидкости опускается ниже уровня Выкл., прибор управления выключает насос.
- Уровень Вкл. (В): если уровень жидкости превышает уровень Вкл., прибор управления включает насос.
- Уровень наводнения (С): если уровень жидкости превышает уровень наводнения, прибор управления включает сигнализацию наводнения.

6.3 Пример установки методом динамического напора или непрерывной подачи воздуха (рис. 2)

- А: уровень Выкл.
- В: уровень Вкл.
- С: уровень наводнения
- 1: Насос с системой трубопроводов
- 2: Датчик давления (колокол) ²⁾
- 3: Синтетический шланг ²⁾
- 4: Крепежное устройство ²⁾
- 5: Тройник ^{2) 3)}
- 6: Обратный клапан ^{2) 3)}
- 7: Микрокомпрессор с проводом для присоединения к сети ^{2) 3)}
- 8: Прибор управления DrainControl PL1/PL1-WS
- 9: Проводом для присоединения к сети прибора управления

10: Присоединительный трубопровод насоса

²⁾ Принадлежности, ср. раздел 12

³⁾ Только при методе непрерывной подачи воздуха

Датчик давления (поз.2) определяет уровень жидкости по повышению давления. Через синтетический шланг (поз. 3) датчик давления соединяется с прибором управления (поз. 8). Измерение возможно тремя разными способами:

- закрытый колокольный дифманометр с сифоном,
 - открытый колокольный дифманометр без непрерывной подачи воздуха,
 - открытый колокольный дифманометр с непрерывной подачей воздуха.
- Уровень определяется прибором управления.

6.4 Пример установки с поплавковыми выключателями (рис. 3)

А: уровень Выкл.

В: уровень Вкл.

С: уровень наводнения

1: Насос с системой трубопроводов

2: Поплавковый выключатель ²⁾

²⁾ Принадлежности, ср. раздел 12

До трех электрических поплавковых выключателей (поз. 2) замеряют уровень жидкости. Уровни жестко определены расположением соответствующих поплавковых выключателей в шахте. Возможно также использование меньшего числа поплавковых выключателей.

6.5 Пример установки с датчиком уровня (рис. 4)

А: уровень Выкл.

В: уровень Вкл.

С: уровень наводнения

1: Насос с системой трубопроводов

2: Датчик уровня ²⁾

²⁾ Принадлежности, ср. раздел 12

Электронный датчик уровня (поз. 2) замеряет уровень жидкости.

Уровень определяется прибором управления.

6.6 Элементы индикации и управления (рис. 1)

3: Главный выключатель ¹⁾

4: Индикатор состояния, зеленый светодиод

5: Индикатор состояния, желтый светодиод

6: Индикатор состояния, красный светодиод

7: Кнопка «Автоматический режим»

8: Кнопка «Насос выкл.»

9: Кнопка «Ручной режим»


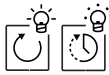
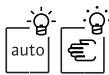
10: ЖК дисплей

11: Красная кнопка

¹⁾ Только Wilo-DrainControl PL1-WS

6.6.1 Индикация состояния (поз. 4/5/6)

Индикатор состояния имеет три светодиода.

Светодиод	Символы	Состояние	Значение
Красный (Поз. 6)		Горит постоянным светом	Сигнализация о неисправности или о наводнении
Желтый (Поз. 5)		Горит постоянным светом	Насос в режиме эксплуатации
		Мигает	Насос в режиме эксплуатации в период времени задержки выключения
Зеленый (Поз. 4)		Горит постоянным светом	Автоматический режим
		Мигает	Работа в ручном режиме

6.6.2 ЖК-дисплей (поз. 10)

ЖК-дисплей имеет две строки по 16 знаков. Он служит для отображения параметров состояния и регулируемых величин.

6.6.3 Элементы управления



Красная кнопка (поз. 11)

Красная кнопка поворачивается и нажимается, служит для навигации по меню и настройки регулируемых величин. С помощью красной кнопки можно считать все настройки параметров, часы эксплуатации, количество пусков насоса и ток двигателя. После устранения причин неисправностей с помощью красной кнопки осуществляется восстановление прежнего рабочего состояния. В случае сохранения неисправности происходит только отключение обобщенной сигнализации неисправности (SSM), реле и зуммера.



Кнопка ручного режима (поз. 9)

Кнопка служит для выбора ручного режима работы. С помощью кнопки ручного режима осуществляется включение насоса. Мигает зеленый светодиод. После 2 мин насос автоматически выключается.



Кнопка выкл. насоса (поз. 8)

Кнопка служит для выключения насоса. Зеленый светодиод гаснет.



Кнопка автоматического режима (поз. 7)

Кнопка служит для выбора автоматического режима работы. Насос управляется системой управления прибора управления по заданным параметрам.

6.6.4 Главный выключатель

(поз. 3, только DrainControl PL1-WS)

Главный выключатель служит для включения и выключения прибора управления DrainControl PL1-WS.

Прибор управления DrainControl PL1 опционально может быть оснащен внутренним главным выключателем или отключаться от сети электропитания с помощью внешнего выключателя.

7 Монтаж и электроподключение

7.1 Подготовка к установке

- Выбрать подходящее место установки с учетом размеров прибора и доступности мест подключения.
- Размеры прибора управления (в х ш х г): 255 mm x 180 mm x 180 mm
- План сверления (в х ш): 239 mm x 164 mm, 4 x Ø 5 mm
- При использовании динамического напора и метода непрерывной подачи воздуха шлангопровод прокладывать с перепадом от прибора управления к датчику уровня.
- Прибор управления устанавливать в сухом, защищенном от мороза месте.
- Место установки должно быть защищено от прямых солнечных лучей.
- При наружном монтаже учитывать данные каталога и принадлежностей.

7.2 Настенный монтаж



ОСТОРОЖНО! Опасность телесных повреждений!

При ненадлежащем монтаже существует опасность телесных повреждений и повреждения прибора! Монтаж поручать только квалифицированному персоналу!

- Укрепить прибор с помощью 4 болтов Ø 4 mm на стене (ср. план сверления в 7.1).
- При динамическом напоре или непрерывной подаче воздуха:
 - Шлангопровод датчика уровня подключить к ниппелю на нижней стороне прибора управления.
 - Шлангопровод датчика уровня прокладывать с перепадом от прибора управления к датчику уровня.

7.3 Подключение электричества



ОПАСНО! Угроза жизни!

При неквалифицированном выполнении электроподключения существует угроза жизни от удара электрическим током.

- **Выполнение электроподключения поручать только электромонтеру, имеющему допуск местного поставщика электроэнергии, и в соответствии с действующими местными предписаниями.**
- **Перед началом любых работ отключить источник питания.**

- Род тока и напряжение в сети должны соответствовать данным на типовой табличке.
- Предусмотреть сетевые предохранители (макс. 16 А, инерционные), а также устройство защитного отключения при перепаде напряжения, согласно действующим предписаниям.
- Заземлить насос/установку согласно предписаниям.
- Отвинтить болты крышки корпуса (рис. 1/15) и снять крышку корпуса (рис. 1/12).
- Снять заглушку (рис. 1/2).
- Пропустить концы сетевого кабеля и кабеля подключения насоса через кабельную муфту.
- Концы кабеля соединить в соответствии с обозначениями на клеммной планке и данными Приложения.

7.3.1 Электроподключение DrainControl PL1 с 3~400 В (приложение, рис. 5)

Подключение прибора управления к электросети

Электроподключение через клеммы L1, L2, L3, N, PE.

- 3~400 V + N + PE, кабель 5-жильный (кабель предоставляется заказчиком).
- Подключить к клеммам вращающееся поле положительного направления.

Подключение насоса к электросети

- Насос подключить непосредственно к контроллеру управления мотором через клеммы 2, 4 и 6.
- Заземляющий провод подключить к оставшейся клемме PE.

7.3.2 Электроподключение DrainControl PL1 с 1~230 В (Приложение, рис. 6)

Подключение прибора управления к электросети

Электроподключение через клеммы L1, N, PE.

- 1~230 V + N + PE, кабель 3-жильный (кабель предоставляется заказчиком).
- Установить перемычку от клеммы L1 к L2 и от N к L3.
- Подключить фазу на клемму L1 и нулевой провод к клемме N.

Подключение насоса к электросети

- Насос подключить непосредственно к контроллеру управления мотором через клеммы 4 (фаза) и 6 (нулевой провод).
- Заземляющий провод подключить к оставшейся клемме PE.

7.3.3 Электроподключение DrainControl PL1-WS с 3~400 В (Приложение, рис. 7)

Подключение прибора управления к электросети

Электроподключение через клеммы L1, L2, L3, PE.

- 3~400 V + PE, кабель 4-жильный (кабель предоставляется заказчиком).
- Подключить к клеммам вращающееся поле положительного направления.

Подключение насоса к электросети

- Насос подключить непосредственно к контроллеру управления мотором через клеммы 2, 4 и 6.
- Заземляющий провод подключить к оставшейся клемме PE.

7.3.4 Электроподключение DrainControl PL1-WS с 1~230 В (Приложение, рис.8)

Подача электропитания осуществляется через клеммы с обозначениями L1, N, PE.

Подключение прибора управления к электросети

- 1~230 V + N + PE, кабель 3-жильный (кабель предоставляется заказчиком).
- Подключить фазу на клемму L1 и нулевой провод к клемме N.

Подключение насоса к электросети

- Насос подключить непосредственно к контроллеру управления мотором через клеммы 4 (фаза) и 6 (нулевой провод).
- Заземляющий провод подключить к оставшейся клемме PE.

7.3.5 Сигнальные контакты (Приложение, рис. 5/рис. 6/рис. 7/рис. 8)

Клеммы 20, 21 (WSK1):

- Место подключения защитного контакта обмотки (WSK), который автоматически разблокирует насос после его охлаждения.
- Конфигурируется системой управления.

Клеммы 21, 22 (WSK2):

- Место подключения защитного контакта обмотки (WSK), который автоматически разблокирует насос только после квитиования.

Клеммы 32, 33

(клавиша квитиования извне):

- Место подключения клавиши квитиования извне.

Клеммы 1, 2

(обобщенная сигнализация неисправности): ОПАСНО! Угроза жизни!

В случае тревоги 230 В AC.

- Выход потенциально связанная обобщенная сигнализация неисправности (230 В AC) DrainControl PL1. Этот выход защищен слаботочным предохранителем 1 А Т.

УКАЗАНИЕ: У DrainControl PL1-WS клеммы 1 и 2 не имеют функции.



Клеммы 3, 4**(обобщенная сигнализация неисправности):**

- Выход беспотенциальная обобщенная сигнализация неисправности.
- УКАЗАНИЕ: В случае тревоги при выпадении электропитания и при выключенном главном выключателе этот контакт замкнут.

**Клеммы 5, 6 (сигнализация о наводнении):**

- Выход сигнализация о наводнении (беспотенциальная).
- УКАЗАНИЕ: В случае тревоги этот контакт замкнут.



УКАЗАНИЕ: Клеммы 1 – 6 при неисправности активны, также при сигнализации о наводнении.

Если программное обеспечение активирует «Сигнал тревоги с интервалом», эти выходы тревожной сигнализации синхронизируются, поэтому вместо световой сигнализации можно использовать более дешевую сигнальную лампу.

**Клеммы 10, 11 (защита от сухого хода):**

- Место подключения поплавкового выключателя для защиты от сухого хода.
- ОПАСНО! Опасность взрыва!**
- При использовании поплавковых выключателей во взрывоопасных зонах существует опасность взрыва.**
- **Во взрывоопасных зонах всегда устанавливать взрывобезопасные разделительные реле между прибором управления и поплавковым выключателем.**



УКАЗАНИЕ: Контакт поплавкового выключателя при недостаточном уровне жидкости должен быть разомкнут. Завод изготовитель поставляет прибор с перемычкой.

**Клеммы 12 – 17 (поплавковый выключатель):**

- Места подключения поплавкового выключателя для регулировки уровня:
 - клеммы 12 и 13: уровень ВЫКЛ.
 - клеммы 14 и 15: уровень ВКЛ
 - клеммы 16 и 17: уровень наводнения

**ОПАСНО! Опасность взрыва!**

- При использовании поплавковых выключателей во взрывоопасных зонах существует опасность взрыва.**
- **Во взрывоопасных зонах всегда устанавливать взрывобезопасные разделительные реле между прибором управления и поплавковым выключателем.**



УКАЗАНИЕ: Клеммы 13, 15 и 17 имеют внутреннее соединение, поэтому могут работать от общей жилы.

Контакт поплавкового выключателя должен быть замкнут при достижении или превышении уровня.

На дисплее отображается тот выключатель, который замкнут.

Клеммы 34, 35 (внешний датчик уровня):

- Место подключения внешнего датчика уровня.
- ОПАСНО! Опасность взрыва!**
- При использовании датчика уровня во взрывоопасных зонах существует опасность взрыва.**
- **Во взрывоопасных зонах всегда устанавливать защитный барьер (зенеровский барьер) между прибором управления и датчиком уровня.**
 - **Соблюдать указания по безопасности в руководстве по защитному барьеру.**



УКАЗАНИЕ: К клеммам 34 (-) и 35 (+) можно подключить внешний датчик с выходным сигналом 4–20 mA по двухпроводной технике. На датчик подается стабилизированное постоянное напряжение примерно 20 вольт. Здесь важно соблюдать правильную полярность.



УКАЗАНИЕ: При использовании и регулировке пневматического или электронного датчика уровня для повышения безопасности можно подключить на клеммы сигнализации о наводнении поплавковый выключатель (клеммы 16 и 17). При выключении поплавкового выключателя происходит принудительное включение насоса и через контакт сигнализации тревоги поступает сообщение (клеммы 5 и 6). Когда уровень жидкости опускается ниже уровня тревоги, насос выключается немедленно или по истечении установленного времени задержки выключения.

**7.3.6 Аналоговые выходы (Приложение, рис. 5/рис. 6/рис. 7/рис. 8)****Клеммы 36, 37**

0 – 10 В: клеммы 36 (+) и 37 (-) с макс. нагрузкой 20 mA

Клеммы 38, 39

4 – 20 mA: клеммы 38 (+) и 39 (-) полное сопротивление нагрузки макс. 250 ом

8 Ввод в эксплуатацию


Ввод в эксплуатацию осуществляет только квалифицированный персонал!

ОСТОРОЖНО! Угроза жизни!

При вводе в эксплуатацию ненадлежащим образом существует угроза жизни. Ввод в эксплуатацию поручать только квалифицированному персоналу.



- Рекомендуется поручить ввод в эксплуатацию специалистам технического отдела компании Wilo.
- подсоединить к электросети/включить прибор управления.
- Выполнить грубую настройку уровня, раздел 9.
- Выполнить тонкую настройку значений, раздел 9.

- При непрерывной подаче воздуха учесть повышение значений уровня за счет непрерывной подачи воздуха.
-  УКАЗАНИЕ: При подключении непрерывной подачи воздуха происходит повышение значений уровня из-за компрессора. Если применяется насос, который при эксплуатации должен быть частично затоплен, то следует проверить точку выключения на случай неисправности «Отказ непрерывной подачи воздуха».
- Проверить работоспособность установки и ввести в эксплуатацию.
 - Измененные параметры сохраняются в памяти прибора управления независимо от выпадения напряжения.

8.1 Пуск после подключения к сети

После подключения к сети или после прерывания подачи напряжения система управления запускается в автоматическом режиме по истечении установленного времени задержки. Контроллер управления мотором непосредственно управляет насосом.

9 Управление

9.1 Включение прибора управления (только DrainControl PL1-WS)

- Повернуть главный выключатель в положение «I».

9.2 Выключение прибора управления (только DrainControl PL1-WS)

- Повернуть главный выключатель в положение «0».

9.3 Активация ручного режима



- Нажать кнопку «Ручной режим».

9.4 Активация автоматического режима



- Нажать кнопку «Автоматический режим».

9.7.2 Обзор меню

9.5 Выключение насоса



- Нажать кнопку «Насос выкл.».

9.6 Открывание меню и установка значений

С помощью красной кнопки на ЖК-дисплее открываются меню, устанавливаются и подтверждаются значения.

9.6.1 Управление с помощью красной кнопки



- Вращение красной кнопки позволяет выбирать меню и изменять значения. После 10 с без задействования красной кнопки ЖК-дисплей переходит на основную индикацию, изменения в памяти не сохраняются.



- Нажатие красной кнопки позволяет открыть выбранный элемент меню и подтвердить значения и сообщения о неисправности.

9.6.2 Открывание меню



- Выбрать нужное меню.



- Открыть выбранное меню. Устанавливаемые значения мигают на ЖК-дисплее.

9.6.3 Установка значений

Устанавливаемое значение мигает на ЖК-дисплее.



- Установить нужное значение. Быстрое вращение вызывает большее изменение значений, медленное вращение позволяет выполнить тонкую настройку.




- Подтвердить установленное значение.

9.7 Индикация на дисплее



Меню имеет линейную структуру. Выбор меню можно осуществить вращением красной кнопки.

9.7.1 Основная индикация

Основная индикация отображает в первой строке уровень, а во второй строке – часы эксплуатации насоса. После пуска насоса во второй строке отображается значение тока.

Индикация (1. строка)	Возможность настройки	Пояснение
Last fault	Удалить значение	Последнее сообщение о неисправности сохраняется в памяти независимо от выпадения напряжения. Его можно удалить нажатием красной кнопки.
Level ON	0 – 100 cm	Значение определяет точку включения насоса.
Level OFF	0 – 100 cm	Значение определяет точку выключения насоса.
High water level	1 – 100 cm	Значение определяет точку включения сигнализации о наводнении.  УКАЗАНИЕ: В случае превышения установленного значения на дисплее появляется сообщение сигнализации о наводнении, горит светодиод сигнализации о наводнении и срабатывают реле общей сигнализации о неисправности и реле сигнализации и наводнении. Неисправность автоматически квитируется, если уровень понижается ниже жестко установленного гистерезиса 5 cm Ws.

Индикация (1. строка)	Возможность настройки	Пояснение
Running time max	0 – 60 min	<p>Значение определяет максимальное время непрерывной работы насоса.</p> <p>Если установлено значение 1 – 60 min, насос выключается, если продолжительность непрерывной работы превышает установленное значение. Выдается сигнал тревоги, и на дисплее появляется сообщение о неисправности.</p> <p>Значение «нуль» деактивирует эту функцию.</p> <p> УКАЗАНИЕ: В состоянии поставки установлено значение «нуль», т.е. функция деактивирована. Новый пуск насоса возможен только после квитирования неисправности. Контроль времени непрерывной работы активен в автоматическом и в ручном режимах.</p>
Start delay	0 – 180 сек.	<p>Это значение определяет время задержки включения насоса после выпадения напряжения.</p> <p> УКАЗАНИЕ: Эта настройка обеспечивает одновременность, т.е. поочередность, включения насосов после выпадения напряжения (при использовании нескольких установок). Если насос получил запрос, система управления настроена на автоматический режим и напряжение восстановлено, на дисплее отображается >Delay xx s<. Только по истечении установленного времени насос снова включается.</p>
Stop delay	0 – 180 сек.	<p>Это значение определяет время задержки выключения насоса после перехода за точку выключения.</p> <p> ВНИМАНИЕ! Опасность повреждения! Сухой ход может разрушить насос. При выборе времени задержки выключения не допускать сухого хода насоса.</p>
Current limit	0.0 – 12.0 A	<p>Это значение определяет контроль за током в фазе L2.</p> <p> УКАЗАНИЕ: Если установленное значение превышает в течение определенного времени, насос выключается и может быть снова включен только после задействования красной кнопки > 0,25 s. Появляется сообщение: «Перегрузка».</p> <p>Чтобы испытать прибор управления без нагрузки, необходимо установить ограничение тока мотора 0 А. В противном случае отобразится сообщение о неисправности «Без нагрузки».</p>
Forced activat.	<ul style="list-style-type: none"> • activated • deactivated 	<p>Значение определяет, активировано ли «24-часовое включение».</p> <p>Активировано = Если насос в течение 24 часов не получает запрос об уровне, то он автоматически продолжает работать в течение 5 с.</p> <p> ВНИМАНИЕ! Опасность повреждения! Сухой ход может разрушить насос. Функцию «24-часовое включение» активировать только в том случае, если допустимо осушение насоса.</p>
Acoustic alarm	<ul style="list-style-type: none"> • activated • deactivated 	<p>Значение определяет, активирована ли функция «Акустический сигнал тревоги».</p> <p>Активирована = В случае неисправности звучит внутренний зуммер.</p>
Intermitt. alarm	<ul style="list-style-type: none"> • activated • deactivated 	<p>Значение определяет, активировано ли «Сигнал тревоги с интервалом».</p> <p>Активировано = Реле сигнализации о наличии неисправности синхронизируется.</p> <p> УКАЗАНИЕ: Вместо мигающей лампы можно использовать более дешевую лампу постоянного света.</p>
Thermal fault 1	<ul style="list-style-type: none"> • activated • deactivated 	<p>Значение определяет, активирована ли функция «Термическая неисправность 1».</p> <p>Активирована = На клеммы 20, 21 должен быть подключен защитный контакт обмотки (WSK) (контакт предупредительного сигнала).</p> <p>Отключена = Клемма 20 не функционирует.</p>
Rot. field fault	<ul style="list-style-type: none"> • activated • deactivated 	<p>Значение определяет, активирована ли функция «Неисправность вращающегося поля».</p> <p>Активирована = При неправильной последовательности фаз или отсутствии фазы L2 или L3 на дисплее появляется сообщение «Ошибка вращающегося поля» и срабатывают реле общей сигнализации о неисправности. Ввод насосов в эксплуатацию невозможен.</p> <p> ВНИМАНИЕ! Опасность повреждения! При эксплуатации 1~ моторов необходимо отключать контроль вращающегося поля.</p>

Индикация (1. строка)	Возможность настройки	Пояснение
Service mode	<ul style="list-style-type: none"> • activated • deactivated 	<p>Значение определяет, активирована ли функция «Service-Mode». Активирована = Возможно изменение всех настроек. Отключена = Установки отображаются, но не могут быть изменены.</p> <p> УКАЗАНИЕ: В состоянии поставки функция «Service-Mode» активирована, т.е. возможно изменение настроек. Если функция «Service-Mode» в меню отключена, то настройки возможно только считать.</p>
Level control	<ul style="list-style-type: none"> • internal converter • float switch • 4-20 mA interface 	<p>Значение определяет способ определения уровня жидкости. Внутренний преобразователь = Определение уровня с помощью динамического напора или непрерывной подачи воздуха. Поплавковый выключатель = Определение уровня с помощью поплавкового выключателя (возможно макс. 3). 4-20 mA Интерфейс = Определение уровня с помощью внешнего датчика (4-20 mA).</p>
20 mA → Level	0 – 1250 cm	<p>Значение определяет диапазон измерения датчика уровня жидкости и согласует точки включения и индикацию уровня с подключенным датчиком уровня жидкости.</p> <p> ВНИМАНИЕ! Опасность повреждения! Если диапазон измерения для 4-20 mA сенсора в меню изменяется, то затем необходимо заново установить точки включения. Последовательность настройки:</p> <ul style="list-style-type: none"> • Установить диапазон измерения датчика. • Установить точки включения. <p> УКАЗАНИЕ: В состоянии поставки диапазон измерения датчика установлен так, что он совпадает с диапазоном измерения внутреннего датчика давления.</p>
Language	Немецкий, английский, французский, польский, голландский, итальянский, испанский, чешский	Настройка нужного языка дисплея.



УКАЗАНИЕ: Система управления распознает ошибки при вводе данных и выдает на ЖК-дисплей сообщения о неисправности:

- Одинаковые заданные значения (без гистерезиса)
- Точка включения ниже точки выключения
- Значение наводнения ниже точки включения



УКАЗАНИЕ: Если установленные точки включения и выключения совпадают, из этого следует гистерезис 5 см (начало отсчета = точка включения).

Если для точек включения и выключения выбираются значения меньше 5 см Ws, то насос включается при 5 см Ws и выключается при 3 см Ws, чтобы обеспечить надежную эксплуатацию.

9.8 Другие возможные настройки

9.8.1 Запросить память сообщений о неисправностях

Последнее сообщение о неисправности сохраняется независимо от выпадения напряжения и может быть запрошено через меню «Последняя неисправность». Его можно удалить из памяти нажатием красной кнопки.

9.8.2 Вывести на дисплей информацию о пусках насоса

Вывести на дисплей информацию о пусках насоса можно вращением красной кнопки по часовой стрелке.

9.8.3 Установить режим работы с подсосом воздуха

Режим работы с подсосом воздуха (время задержки выключения 0–180 с после достижения точки выключения) устанавливается путем ввода времени задержки выключения «> 0 с».

10 Техническое обслуживание



ОПАСНО! Угроза жизни!

При работе с электрическими устройствами существует угроза жизни от удара электрическим током.

- Работы по техническому обслуживанию и ремонту разрешены только квалифицированному персоналу!
- Перед началом любых работ по устранению неисправностей отключить подачу напряжения на прибор и предохранить его от несанкционированного повторного включения.



- Регулярные работы по техобслуживанию**
УКАЗАНИЕ: Распределительная коробка PL1/PL1-WS почти не требует техобслуживания. Для обеспечения наивысшей безопасности эксплуатации рекомендуется проводить следующие проверки каждые 6 месяцев:
- Проверка герметичности шланга из синтетического материала (визуальный контроль на наличие повреждений)
 - При использовании компрессора для непрерывной подачи воздуха провести визуальный контроль функционирования.
 - При продолжительных простоях установки (например, прерывание подачи тока) следует проверить нулевую точку указателя уровня при свободно подвешенном стакане.
 - При использовании внешнего датчика уровня или поплавкового выключателя проверить на наличие загрязнений и выполнить очистку.

11 Неисправности, причины и способы устранения



ОПАСНО! Угроза жизни!

При работе с электрическими устройствами существует угроза жизни от удара электрическим током.

- Устранять неисправности разрешается только квалифицированному персоналу!
- Перед началом любых работ по устранению неисправностей отключить подачу напряжения на прибор и предохранить его от несанкционированного повторного включения.

В случае неисправности установки выполнить следующий контроль:

- Наличие посторонних предметов в резервуаре или в погружном стакане.
- Проверить электроподключение (исправность предохранителя).

Неисправности попеременно отображаются в нижней строке дисплея.

Индикация на дисплее	Описание неисправности	Способы устранения
Thermal fault 1	Разомкнулся защитный контакт обмотки насоса (WSK) – контакт между клеммами 20/21 открыт.	Проверить насос, в случае засора удалить постороннее тело, проверить, достаточное ли охлаждение насоса (сухой ход).
Thermal fault 2	Разомкнулся защитный контакт обмотки насоса (WSK) – контакт между клеммами 21/22 открыт.	Проверить насос, в случае засора удалить постороннее тело, проверить, достаточное ли охлаждение насоса (сухой ход).
Overcurrent	Превышено установленное ограничение тока мотора.	Проверить ток мотора и установленный номинальный ток, при необходимости, внести коррекцию.
Pump off	Фаза L2 отсутствует, или система управления эксплуатируется без нагрузки.	Проверить сетевое питание, проверить насос и кабель насоса.
High-water alarm	Установленная через меню функция определения уровня жидкости определила соответствующий уровень наводнения.	Проверить работоспособность насоса или настройку уровня жидкости.
Highwater float	Замкнулся контакт поплавка для уровня наводнения.	Проверить насос или поплавковый выключатель на функцию .
Reverse signals ON /OFF level	Настройки для точек включения и выключения перекрываются.	Проверить настройки уровня жидкости.
Reverse signals ON / high water	Настройка точки «Сигнализация о наводнении» ниже точки включения.	Проверить настройки уровня жидкости.
Run. time error	Насос непрерывно работает больше установленного времени.	Проверить работоспособность насоса.
Float switch malfunction	Проверка достоверности, неправильная последовательность подключения поплавкового выключателя	Проверить поплавковый выключатель, проверить электрические соединения
Dry-run protection active	Контакт сухого хода открыт.	Проверить работоспособность насоса или поплавкового выключателя.
Please check control settings	Был изменен диапазон измерения внешнего датчика уровня жидкости. Точки переключения лежат за пределами диапазона измерений.	Проверить настройки уровня жидкости.
Rot. field error	Отсутствуют одна или две фазы, или вращающееся поле не соответствует.	Проверить вращающееся поле положительного направления, проверить наличие всех фаз.
Interface < 3 mA	Отсутствует сигнал тока 3 мА.	Проверить датчик уровня жидкости, проверить электрические соединения.

Если устранить эксплуатационную неисправность не удается, следует обратиться в специализированную мастерскую или в ближайший технический отдел фирмы Wilo или ее представительство.

12 Принадлежности



УКАЗАНИЕ: Принадлежности необходимо заказывать отдельно.

12.1 Общие принадлежности

- Распредшкаф для наружной установки (возможны другие принадлежности, например, обогрев распредшкафа, устройство защитного отключения при перепаде напряжения и т.д.)
- Звуковая сигнализация 230 В/50 Hz
- Световая сигнализация 230 В/50 Hz
- Сигнальная лампа 230 В/50 Hz

12.2 Конусообразный стакан для контроля давления с помощью погружного стакана (рис. 2)

Прибор управления можно эксплуатировать с погружными стаканами разных размеров.

Принадлежности

- Погружной стакан с синтетическим шлангом прим. 10 м 8x6x1
- Крепежный угольник с разгрузкой от натяжения кабельной муфты M16

Рекомендации по монтажу

- Опорожнить резервуар.
- Разъединить свободное резьбовое соединение в зоне колпака.
- Открыть крышку колпака.
- Закрепить погружной стакан крепежным угольником.
- Проверить свободу подвижности погружного стакана.
- конец кабеля и синтетический шланг пропустить через резьбовое соединение.
- Зафиксировать конец кабеля кабельными стяжками.
- Резьбовое соединение снаружи прочно затянуть.
- Прибор управления снова подключить к свободному концу кабеля.
- Проверить значения настроек на приборе управления, при необходимости, установить настройки заново.
- Проверить работоспособность установки и ввести в эксплуатацию.

12.3 Конусообразный стакан для контроля давления при непрерывной подаче воздуха (рис. 2)

Принадлежности

Дополнительно к принадлежностям, перечисленным в разделе 12.2 Конусообразный стакан для контроля давления с помощью погружного стакана (рис. 2):

- Миникомпрессор
- Тройник
- Обратный клапан

Рекомендации по монтажу

- Установить миникомпрессор
- Вставить тройник и обратный клапан в синтетический шланг.
- Прочно затянуть резьбовые соединения.
- Проверить значения настроек на приборе управления, при необходимости, установить настройки заново.
- Проверить работоспособность установки и ввести в эксплуатацию.

12.4 Электронный датчик уровня жидкости (рис. 3)



ОПАСНО! Опасность взрыва!

При использовании датчика уровня во взрывоопасных зонах существует опасность взрыва.

- Во взрывоопасных зонах всегда устанавливать защитный барьер (зенеровский барьер) между прибором управления и датчиком уровня.
- Соблюдать указания по безопасности в руководстве по защитному барьеру.

Принадлежности

- Электронный датчик уровня жидкости (4–20 mA) с соединительным кабелем 10, 30 или 50 м.
- Защитный барьер (зенеровский барьер) в корпусе с соединительным кабелем для применения датчика уровня жидкости во взрывоопасной зоне.
- Натяжной кабельный зажим для крепления датчика уровня жидкости в шахте.

Рекомендации по монтажу

ОПАСНО! Опасность взрыва!

При монтаже защитного барьера (зенеровского барьера), выполненном ненадлежащим образом, существует опасность взрыва. Соблюдать указания по безопасности в руководстве по защитному барьеру.

- Обеспечить отсутствие напряжения на приборе управления.
- Открыть прибор управления и удалить заглушку.
- Подключить датчик уровня жидкости к зенеровскому барьеру.



- Подключить соединительные провода от зенеровского барьера к клеммам 34 (-) и 35 (+) на приборе управления. При больших расстояниях использовать экранированный провод.
- Соединить зенеровский барьер с выравнивателем потенциалов (РА) установки (мин. 4,0 mmI медь).
- Закрепить заглушку и закрыть прибор управления.
- Проверить работоспособность установки и ввести в эксплуатацию.

12.5 Поплавковый выключатель (рис. 4)



ОПАСНО! Опасность взрыва!

При использовании поплавковых выключателей во взрывоопасных зонах существует опасность взрыва.

- **Во взрывоопасных зонах всегда устанавливать взрывобезопасные разделительные реле между прибором управления и поплавковым выключателем.**
- **Соблюдать указания по безопасности в руководстве по взрывобезопасным разделительным реле.**

Принадлежности

- Поплавковый выключатель
- Взрывобезопасное разделительное реле для применения поплавковых выключателей во взрывоопасных зонах



Рекомендации по монтажу

ОПАСНО! Опасность взрыва!

При монтаже взрывобезопасного разделительного реле, выполненном ненадлежащим образом, существует опасность взрыва.

Соблюдать указания по безопасности в руководстве по взрывобезопасным разделительным реле.

- Обеспечить отсутствие напряжения на приборе управления.
- Открыть прибор управления и удалить заглушку.
- Подключить поплавковый выключатель к взрывобезопасному разделительному реле.
- Взрывобезопасное разделительное реле подключить к прибору управления.
- Взрывобезопасное разделительное реле подключить к источнику питания.
- Закрепить заглушку и закрыть прибор управления.
- Проверить работоспособность установки и ввести в эксплуатацию.

13 Запчасти

Заказ запчастей осуществляется через местную специализированную мастерскую и/или технический отдел фирмы Wilo.

Во избежание необходимости в уточнениях или ошибочных поставках, при каждом заказе следует указывать все данные фирменной таблички.

Fig. 5:

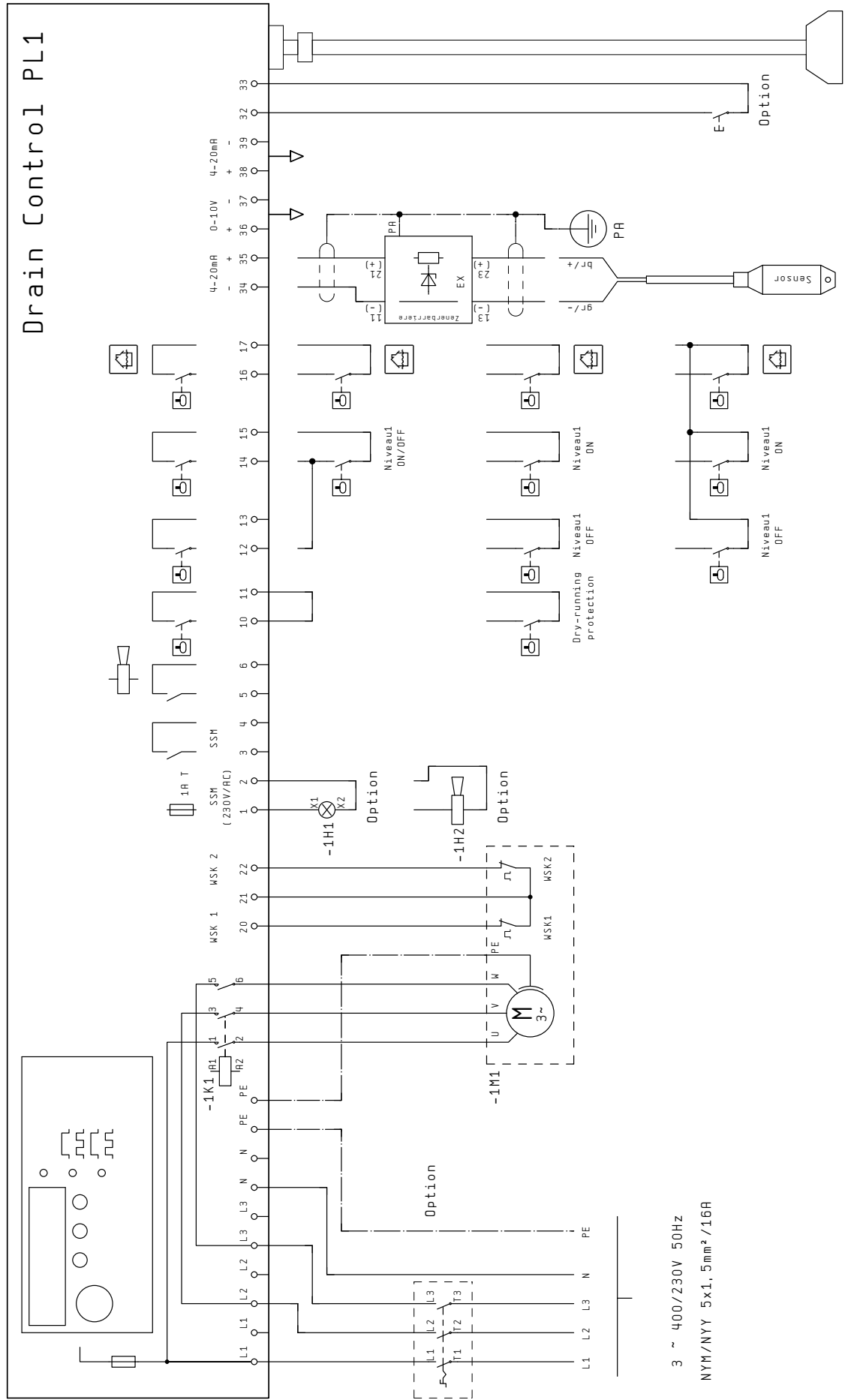


Fig. 7:

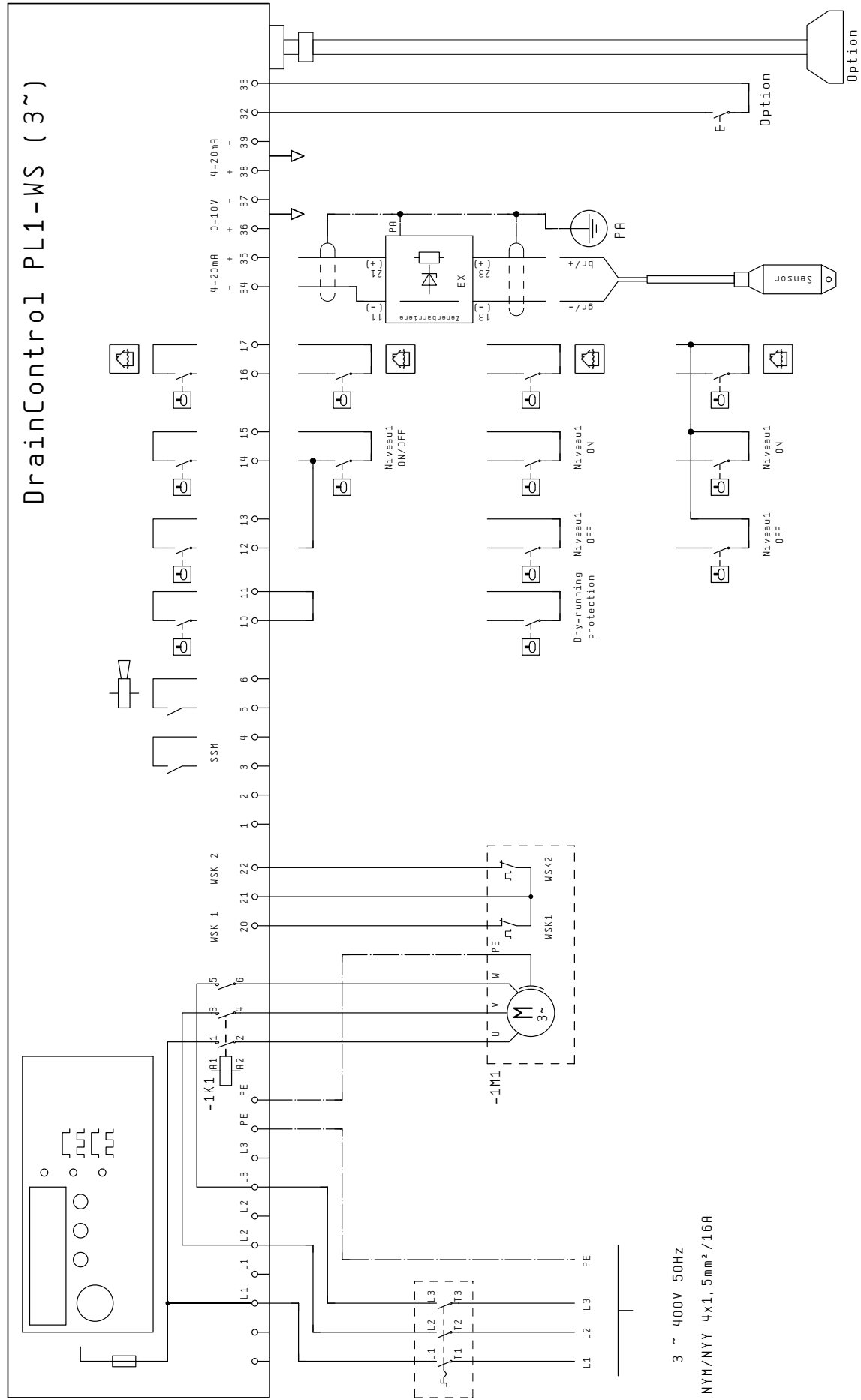
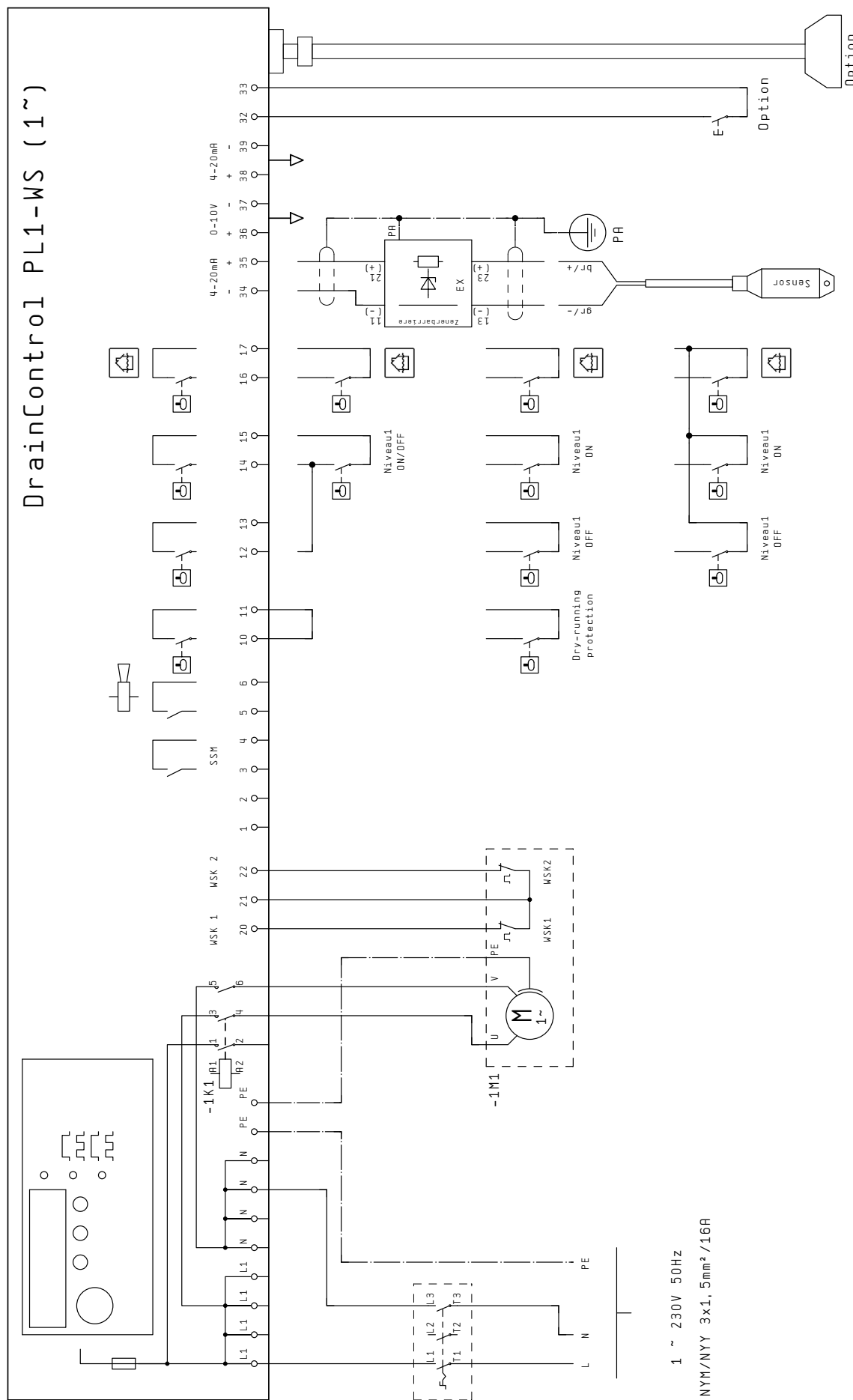


Fig. 8:



D **EG – Konformitätserklärung**
GB ***EC – Declaration of conformity***
F ***Déclaration de conformité CE***

Hiermit erklären wir, dass die Bauarten der Baureihe : **DrainControl PL1**
Herewith, we declare that this product:
Par le présent, nous déclarons que cet agrégat :

in der gelieferten Ausführung folgenden einschlägigen Bestimmungen entspricht:
in its delivered state complies with the following relevant provisions:
est conforme aux dispositions suivants dont il relève:

Elektromagnetische Verträglichkeit – Richtlinie **2004/108/EG**
Electromagnetic compatibility – directive
Compatibilité électromagnétique- directive

Niederspannungsrichtlinie **2006/95/EG**
Low voltage directive
Directive basse-tension

und entsprechender nationaler Gesetzgebung.
and with the relevant national legislation.
et aux législations nationales les transposant.

Angewendete harmonisierte Normen, insbesondere: **EN 50178**
Applied harmonized standards, in particular: **EN 60204-1**
Normes harmonisées, notamment: **EN 60730-1**
EN 61000-6-2
EN 61000-6-3
EN 61010-1

Bei einer mit uns nicht abgestimmten technischen Änderung der oben genannten Bauarten, verliert diese Erklärung ihre Gültigkeit.
If the above mentioned series are technically modified without our approval, this declaration shall no longer be applicable.
Si les gammes mentionnées ci-dessus sont modifiées sans notre approbation, cette déclaration perdra sa validité.

Dortmund, 15.12.2008

i. V. 
Erwin Prieß
Quality Manager



WILO SE
Nortkirchenstraße 100
44263 Dortmund
Germany

<p>NL EG-verklaring van overeenstemming Hiermede verklaren wij dat dit aggregaat in de geleverde uitvoering voldoet aan de volgende bepalingen:</p> <p>Elektromagnetische compatibiliteit 2004/108/EG</p> <p>EG-laagspanningsrichtlijn 2006/95/EG</p> <p>Gebruikte geharmoniseerde normen, in het bijzonder: 1)</p>	<p>I Dichiarazione di conformità CE Con la presente si dichiara che i presenti prodotti sono conformi alle seguenti disposizioni e direttive rilevanti:</p> <p>Compatibilità elettromagnetica 2004/108/EG</p> <p>Direttiva bassa tensione 2006/95/EG</p> <p>Norme armonizzate applicate, in particolare: 1)</p>	<p>E Declaración de conformidad CE Por la presente declaramos la conformidad del producto en su estado de suministro con las disposiciones pertinentes siguientes:</p> <p>Directiva sobre compatibilidad electromagnética 2004/108/EG</p> <p>Directiva sobre equipos de baja tensión 2006/95/EG</p> <p>Normas armonizadas adoptadas, especialmente: 1)</p>
<p>P Declaração de Conformidade CE Pela presente, declaramos que esta unidade no seu estado original, está conforme os seguintes requisitos:</p> <p>Compatibilidade electromagnética 2004/108/EG</p> <p>Directiva de baixa voltagem 2006/95/EG</p> <p>Normas harmonizadas aplicadas, especialmente: 1)</p>	<p>S CE- försäkran Härmed förklarar vi att denna maskin i levererat utförande motsvarar följande tillämpliga bestämmelser:</p> <p>EG-Elektromagnetisk kompatibilitet – riktlinje 2004/108/EG</p> <p>EG-Lågspänningsdirektiv 2006/95/EG</p> <p>Tillämpade harmoniserade normer, i synnerhet: 1)</p>	<p>N EU-Overensstemmelseserklæring Vi erklærer hermed at denne enheten i utførelse som levert er i overensstemmelse med følgende relevante bestemmelser:</p> <p>EG-EMV-Elektromagnetisk kompatibilitet 2004/108/EG</p> <p>EG-Lavspenningsdirektiv 2006/95/EG</p> <p>Anvendte harmoniserte standarder, særlig: 1)</p>
<p>FIN CE-standardinmukaisuuslause Ilmoitamme täten, että tämä laite vastaa seuraavia asiaankuuluvia määräyksiä:</p> <p>Sähkömagneettinen soveltuvuus 2004/108/EG</p> <p>Matalajännite direktiivit: 2006/95/EG</p> <p>Käytetyt yhteensovitetut standardit, erityisesti: 1)</p>	<p>DK EF-overensstemmelseserklæring Vi erklærer hermed, at denne enhed ved levering overholder følgende relevante bestemmelser:</p> <p>Elektromagnetisk kompatibilitet: 2004/108/EG</p> <p>Lavvolts-direktiv 2006/95/EG</p> <p>Anvendte harmoniserede standarder, særligt: 1)</p>	<p>H EK. Azonosági nyilatkozat Ezennel kijelentjük, hogy az berendezés az alábbiaknak megfelel:</p> <p>Elektromágneses zavarás/tűrés: 2004/108/EG</p> <p>Kisfeszültségű berendezések irány-Elve: 2006/95/EG</p> <p>Felhasznált harmonizált szabványok, különösen: 1)</p>
<p>CZ Prohlášení o shodě EU Prohlašujeme tímto, že tento agregát v dodaném provedení odpovídá následujícím příslušným ustanovením:</p> <p>Směrnícím EU-EMV 2004/108/EG</p> <p>Směrnícím EU-nízké napětí 2006/95/EG</p> <p>Použité harmonizační normy, zejména: 1)</p>	<p>PL Deklaracja Zgodności CE Niniejszym deklarujemy z pełną odpowiedzialnością że dostarczony wyrób jest zgodny z następującymi dokumentami:</p> <p>Odpowiedniość elektromagnetyczna 2004/108/EG</p> <p>Normie niskich napięć 2006/95/EG</p> <p>Wyroby są zgodne ze szczegółowymi normami zharmonizowanymi: 1)</p>	<p>RUS Декларация о соответствии Европейским нормам Настоящим документом заявляем, что данный агрегат в его объеме поставки соответствует следующим нормативным документам:</p> <p>Электромагнитная устойчивость 2004/108/EG</p> <p>Директивы по низковольтному напряжению 2006/95/EG</p> <p>Используемые согласованные стандарты и нормы, в частности: 1)</p>
<p>GR Δήλωση προσαρμογής της Ε.Ε. Δηλώνουμε ότι το προϊόν αυτό σ' αυτή την κατάσταση παράδοσης ικανοποιεί τις ακόλουθες διατάξεις:</p> <p>Ηλεκτρομαγνητική συμβατότητα EG-2004/108/EG</p> <p>Οδηγία χαμηλής τάσης EG-2006/95/EG</p> <p>Εναρμονισμένα χρησιμοποιούμενα πρότυπα, ιδιαίτερα: 1)</p>	<p>TR EC Uygunluk Teyid Belgesi Bu cihazın teslim edildiği şekliyle aşağıdaki standartlara uygun olduğunu teyid ederiz:</p> <p>Elektromanyetik Uyumluluk 2004/108/EG</p> <p>Alçak gerilim direktifi 2006/95/EG</p> <p>Kısmen kullanılan standartlar: 1)</p>	<p>1) EN 50178, EN 60204-1, EN 60730-1, EN 61000-6-2 EN 61000-6-3 EN 61010-1.</p>


Erwin Prieß
Quality Manager



WILO SE
Nortkirchenstraße 100
44263 Dortmund
Germany

Wilo – International (Subsidiaries)

Argentina

WILO SALMSON
 Argentina S.A.
 C1270ABE Ciudad
 Autónoma de Buenos Aires
 T +54 11 43015955
 info@salmon.com.ar

Austria

WILO Pumpen
 Österreich GmbH
 1230 Wien
 T +43 507 507-0
 office@wilo.at

Azerbaijan

WILO Caspian LLC
 1065 Baku
 T +994 12 5962372
 info@wilo.az

Belarus

WILO Bel OOO
 220035 Minsk
 T +375 17 2503393
 wilobel@wilo.by

Belgium

WILO SA/NV
 1083 Ganshoren
 T +32 2 4823333
 info@wilo.be

Bulgaria

WILO Bulgaria Ltd.
 1125 Sofia
 T +359 2 9701970
 info@wilo.bg

Canada

WILO Canada Inc.
 Calgary, Alberta T2A 5L4
 T +1 403 2769456
 bill.lowe@wilo-na.com

China

WILO China Ltd.
 101300 Beijing
 T +86 10 80493900
 wilobj@wilo.com.cn

Croatia

WILO Hrvatska d.o.o.
 10090 Zagreb
 T +38 51 3430914
 wilo-hrvatska@wilo.hr

Czech Republic

WILO Praha s.r.o.
 25101 Cestlice
 T +420 234 098711
 info@wilo.cz

Denmark

WILO Danmark A/S
 2690 Karlslunde
 T +45 70 253312
 wilo@wilo.dk

Estonia

WILO Eesti OÜ
 12618 Tallinn
 T +372 6509780
 info@wilo.ee

Finland

WILO Finland OY
 02330 Espoo
 T +358 207401540
 wilo@wilo.fi

France

WILO S.A.S.
 78390 Bois d'Arcy
 T +33 1 30050930
 info@wilo.fr

Great Britain

WILO (U.K.) Ltd.
 DE14 2WJ Burton-
 Upon-Trent
 T +44 1283 523000
 sales@wilo.co.uk

Greece

WILO Hellas AG
 14569 Anixi (Attika)
 T +302 10 6248300
 wilo.info@wilo.gr

Hungary

WILO Magyarország Kft
 2045 Törökbálint
 (Budapest)
 T +36 23 889500
 wilo@wilo.hu

Ireland

WILO Engineering Ltd.
 Limerick
 T +353 61 227566
 sales@wilo.ie

Italy

WILO Italia s.r.l.
 20068 Peschiera
 Borromeo (Milano)
 T +39 25538351
 wilo.italia@wilo.it

Kazakhstan

WILO Central Asia
 050002 Almaty
 T +7 727 2785961
 in.pak@wilo.kz

Korea

WILO Pumps Ltd.
 621-807 Gimhae
 Gyeongnam
 T +82 55 3405800
 wilo@wilo.co.kr

Latvia

WILO Baltic SIA
 1019 Riga
 T +371 67 145229
 mail@wilo.lv

Lebanon

WILO SALMSON
 Lebanon
 12022030 El Metn
 T +961 4 722280
 wsl@cyberia.net.lb

Lithuania

WILO Lietuva UAB
 03202 Vilnius
 T +370 5 2136495
 mail@wilo.lt

The Netherlands

WILO Nederland b.v.
 1551 NA Westzaan
 T +31 88 9456 000
 info@wilo.nl

Norway

WILO Norge AS
 0975 Oslo
 T +47 22 804570
 wilo@wilo.no

Poland

WILO Polska Sp. z o.o.
 05-090 Raszyn
 T +48 22 7026161
 wilo@wilo.pl

Portugal

Bombas Wilo-Salmson
 Portugal Lda.
 4050-040 Porto
 T +351 22 2080350
 bombas@wilo.pt

Romania

WILO Romania s.r.l.
 077040 Com. Chiajna
 Jud. Ilfov
 T +40 21 3170164
 wilo@wilo.ro

Russia

WILO Rus ooo
 123592 Moscow
 T +7 495 7810690
 wilo@orc.ru

Saudi Arabia

WILO ME – Riyadh
 Riyadh 11465
 T +966 1 4624430
 wshoula@watanaiind.com

Serbia and Montenegro

WILO Beograd d.o.o.
 11000 Beograd
 T +381 11 2851278
 office@wilo.co.yu

Slovakia

WILO Slovakia s.r.o.
 82008 Bratislava 28
 T +421 2 45520122
 wilo@wilo.sk

Slovenia

WILO Adriatic d.o.o.
 1000 Ljubljana
 T +386 1 5838130
 wilo.adriatic@wilo.si

South Africa

Salmson South Africa
 1610 Edenvale
 T +27 11 6082780
 erro.l.cornelius@
 salmson.co.za

Spain

WILO Ibérica S.A.
 28806 Alcalá de Henares
 (Madrid)
 T +34 91 8797100
 wilo.iberica@wilo.es

Sweden

WILO Sverige AB
 35246 Växjö
 T +46 470 727600
 wilo@wilo.se

Switzerland

EMB Pumpen AG
 4310 Rheinfelden
 T +41 61 83680-20
 info@emb-pumpen.ch

Taiwan

WILO-EMU Taiwan Co. Ltd.
 110 Taipei
 T +886 227 391655
 nelson.wu@
 wiloemutaiwan.com.tw

Turkey

WILO Pompa Sistemleri
 San. ve Tic. A.Ş.
 34530 Istanbul
 T +90 216 6610211
 wilo@wilo.com.tr

Ukraine

WILO Ukraina t.o.w.
 01033 Kiev
 T +38 044 2011870
 wilo@wilo.ua

Vietnam

Pompes Salmson Vietnam
 Ho Chi Minh-Ville Vietnam
 T +84 8 8109975
 nkm@salmson.com.vn

United Arab Emirates

WILO ME – Dubai
 Dubai
 T +971 4 3453633
 info@wilo.com.sa

USA

WILO-EMU USA LLC
 Thomasville,
 Georgia 31792
 T +1 229 5840097
 info@wilo-emu.com

USA

WILO USA LLC
 Melrose Park, Illinois 60160
 T +1 708 3389456
 mike.easterley@
 wilo-na.com

Wilo – International (Representation offices)

Algeria

Bad Ezzouar, Dar El Beida
 T +213 21 247979
 chabane.hamdad@salmson.fr

Armenia

375001 Yerevan
 T +374 10 544336
 info@wilo.am

Bosnia and Herzegovina

71000 Sarajevo
 T +387 33 714510
 zeljko.cvjetkovic@wilo.ba

Georgia

0177 Tbilisi
 T +995 32317813
 info@wilo.ge

Macedonia

1000 Skopje
 T +389 2 3122058
 valerij.vojneski@wilo.com.mk

Mexico

07300 Mexico
 T +52 55 55863209
 roberto.valenzuela@wilo.com.mx

Moldova

2012 Chisinau
 T +373 2 223501
 sergiu.zagorean@wilo.md

Rep. Mongolia

Ulaanbaatar
 T +976 11 314843
 wilo@magicnet.mn

Tajikistan

734025 Dushanbe
 T +992 37 2232908
 farhod.rahimov@wilo.tj

Turkmenistan

744000 Ashgabad
 T +993 12 345838
 wilo@wilo-tm.info

Uzbekistan

100029 Tashkent
 T +998 71 1206774
 info@wilo.uz



WILO SE
Nortkirchenstraße 100
44263 Dortmund
Germany
T 0231 4102-0
F 0231 4102-7363
wilo@wilo.com
www.wilo.de

Wilo-Vertriebsbüros in Deutschland

G1 Nord

WILO SE
Vertriebsbüro Hamburg
Beim Strohhouse 27
20097 Hamburg
T 040 5559490
F 040 55594949
hamburg.anfragen@wilo.com

G3 Sachsen/Thüringen

WILO SE
Vertriebsbüro Dresden
Frankenring 8
01723 Kesselsdorf
T 035204 7050
F 035204 70570
dresden.anfragen@wilo.com

G5 Südwest

WILO SE
Vertriebsbüro Stuttgart
Hertichstraße 10
71229 Leonberg
T 07152 94710
F 07152 947141
stuttgart.anfragen@wilo.com

G7 West

WILO SE
Vertriebsbüro Düsseldorf
Westring 19
40721 Hilden
T 02103 90920
F 02103 909215
duesseldorf.anfragen@wilo.com

G2 Ost

WILO SE
Vertriebsbüro Berlin
Juliusstraße 52-53
12051 Berlin-Neukölln
T 030 6289370
F 030 62893770
berlin.anfragen@wilo.com

G4 Südost

WILO SE
Vertriebsbüro München
Adams-Lehmann-Straße 44
80797 München
T 089 4200090
F 089 42000944
muenchen.anfragen@wilo.com

G6 Rhein-Main

WILO SE
Vertriebsbüro Frankfurt
An den drei Hasen 31
61440 Oberursel/Ts.
T 06171 70460
F 06171 704665
frankfurt.anfragen@wilo.com

Kompetenz-Team Gebäudetechnik

WILO SE
Nortkirchenstraße 100
44263 Dortmund
T 0231 4102-7516
T 01805 R·U·F·W·I·L·O*
7·8·3·9·4·5·6
F 0231 4102-7666

Erreichbar Mo-Fr von 7-18 Uhr.

- Antworten auf
 - Produkt- und Anwendungsfragen
 - Liefertermine und Lieferzeiten
- Informationen über Ansprechpartner vor Ort
- Versand von Informationsunterlagen

Kompetenz-Team Kommune Bau + Bergbau

WILO EMU GmbH
Heimgartenstraße 1
95030 Hof
T 09281 974-550
F 09281 974-551

Werkskundendienst Gebäudetechnik Kommune Bau + Bergbau Industrie

WILO SE
Nortkirchenstraße 100
44263 Dortmund
T 0231 4102-7900
T 01805 W·I·L·O·K·D*
9·4·5·6·5·3
F 0231 4102-7126

Erreichbar Mo-Fr von
7-17 Uhr.
Wochenende und feiertags
9-14 Uhr elektronische
Bereitschaft mit
Rückruf-Garantie!

- Kundendienst-Anforderung
- Werksreparaturen
- Ersatzteilfragen
- Inbetriebnahme
- Inspektion
- Technische Service-Beratung
- Qualitätsanalyse

* 14 Cent pro Minute aus dem deutschen Festnetz der T-Com. Bei Anrufen aus Mobilfunknetzen sind Preisabweichungen möglich.

Wilo-International

Österreich

Zentrale Wien:
WILO Pumpen Österreich GmbH
Eitnergasse 13
1230 Wien
T +43 507 507-0
F +43 507 507-15

Vertriebsbüro Salzburg:
Gnigler Straße 56
5020 Salzburg
T +43 507 507-13
F +43 507 507-15

Vertriebsbüro Oberösterreich:
Trattnachtalstraße 7
4710 Grieskirchen
T +43 507 507-26
F +43 507 507-15

Schweiz

EMB Pumpen AG
Gerstenweg 7
4310 Rheinfelden
T +41 61 83680-20
F +41 61 83680-21

Standorte weiterer Tochtergesellschaften

Argentinien, Aserbaidshjan,
Belarus, Belgien, Bulgarien,
China, Dänemark, Estland,
Finnland, Frankreich,
Griechenland, Großbritannien,
Irland, Italien, Kanada,
Kasachstan, Korea, Kroatien,
Lettland, Libanon, Litauen,
Niederlande, Norwegen,
Polen, Portugal, Rumänien,
Russland, Saudi-Arabien,
Schweden, Serbien und
Montenegro, Slowakei,
Slowenien, Spanien,
Südafrika, Taiwan,
Tschechien, Türkei, Ukraine,
Ungarn, Vereinigte Arabische
Emirate, Vietnam, USA

Die Adressen finden Sie unter
www.wilo.de oder
www.wilo.com.

Stand November 2008