



Wilo-Fluidcontrol/Fluidcontrol EK

Инструкция по монтажу и эксплуатации

Содержание:

1. Общие положения
 - 1.1 Область применения
 - 1.2 Сведения об изделии
2. Техника безопасности
3. Транспортировка и хранение
4. Описание прибора
 - 4.1 Описание прибора
 - 4.2 Объём поставки
5. Сборка и установка
 - 5.1 Монтаж
 - 5.2 Электрическое подключение
6. Ввод в эксплуатацию
7. Обслуживание
8. Неполадки, причины и их устранение

1. Общие положения

1.1 Область применения

Электронный прибор контроля и управления Wilo-FluidControl (... EK) устанавливается на однофазный насос, который снабжает дом водой или повышает давление. Этот прибор обеспечивает автоматический режим работы насоса без отдельного напорного резервуара.

1.2 Сведения об изделии

Перекачиваемая среда:	чистая вода без загрязнений
Максимальная подача:	10 м ³ /час
Максимальное рабочее давление:	10 бар
Давление включения:	1,7 бар
Давление выключения (минимум):	2,2 бар
Максимальная температура воды:	60°C
Напряжение подключения:	переменный ток 1 ~ 220-250 В, 50-60 Гц
Номинальный ток:	максимум 10 А
Вид защиты	IP 65
Подключение всасывающей и напорной линии:	R 1"

Давление, создаваемое насосом при расходе = 0, должно быть на 0,5 бар выше давления выключения, которое равно 2,2 бар.

При заказе запасных частей необходимо сообщить все данные и параметры прибора с маркировочной таблички.

2. Техника безопасности

Эта инструкция содержит все важные указания, которые должны соблюдаться при монтаже и эксплуатации. Поэтому монтажному и обслуживающему персоналу следует внимательно ознакомиться с данной инструкцией. Соблюдайте не только указания этого раздела, но и специальные указания по технике безопасности, приведенных в следующих разделах.

2.1 Специальные символы

Все указания по технике безопасности, несоблюдение которых может привести к опасным последствиям для жизни человека, обозначены следующим символом:



Предупреждение об электрическом напряжении:



Указания, несоблюдение которых может привести к неисправности установки или отдельных функций, обозначены символом:

ВНИМАНИЕ!

2.2 Квалификация персонала

Монтаж должен осуществляться только специалистами с соответствующей квалификацией.

2.3 Последствия несоблюдения указаний по технике безопасности

Несоблюдение указаний может повлечь за собой тяжелые последствия для персонала и повреждение прибора, насоса, установки. Кроме того, эти нарушения могут повлечь за собой лишение права на возмещение ущерба.

В частности, несоблюдение указаний может привести к следующим последствиям:

- отказ важных функций прибора, насоса, установки;
- возникновение опасности для здоровья и жизни людей, вследствие электрических или механических воздействий.

2.4 Указания по безопасности для пользователей

Соблюдайте правила техники безопасности! Будьте осторожны при подключении электрического питания. Соблюдайте все отечественные инструкции и правила безопасности.

2.5 Указания по безопасности для инспекционных и монтажных работ

Необходимо следить за тем, чтобы все инспекции и монтажные работы проводились только квалифицированным в этой области персоналом и после внимательного изучения данной инструкции. Основные работы с прибором, насосом, установкой могут быть проведены только в состоянии полной остановки насоса и при отсутствии давления в системе.

Предохранительный клапан не демонтировать.

2.6 Самовольные перестройки и изготовление запасных частей

Все изменения установки допускаются лишь после предварительного согласования с изготовителем. Оригинальные запчасти и комплектующие детали от изготовителя - гарантия Вашей безопасности. Использование других запчастей снимает с изготовителя ответственность за возможные последствия.

2.7 Недопустимые способы эксплуатации

Безопасная работа поставляемого насоса, прибора, установки гарантируется только в случае применения их в соответствии с данной инструкцией.

Ни в коем случае нельзя допускать превышения данных Пункта 1 данного руководства.

3. Транспортировка и хранение

ВНИМАНИЕ! Прибор Wilo-FluidControl защищать при транспортировке и перегрузках от сырости и механических повреждений. Прибор может применяться только в области температур от -10°C до +50°C.

4. Описание

4.1 Описание прибора (рис. 1)

Wilo-FluidControl является принадлежностью к насосам производства фирмы Вило. До сих пор в некоторых случаях для этих целей применялся прибор HWA с напорным резервуаром и реле давления.

Прибор устанавливается на насосе или на напорной линии. Он сделан в исполнении In-Line, то есть его оба патрубка лежат на одной линии.

В положении готовности к пуску, при закрытом водоотборе и максимальном рабочем давлении насос выключен и горит зелёный индикатор (Поз. 1).

В приборе есть небольшая (**буферная**) камера с водой (Поз. 2), объём которой изменяется подпружиненной **мембраной** (Поз. 3). При открывании водоотбора в системе вода поступает из камеры в напорную линию, при этом приводится в движение **поплавок** (Поз. 4). В поплавок вмонтирован магнит, который при выходе из своего прежнего положения открывает **магнитный выключатель** (выключатель с соленоидным приводом) (Поз. 5). Насос включается и подаёт воду в трубопровод и буферную камеру через **обратный клапан** (Поз. 6). При нормальной работе насоса горит **жёлтый светодиод** (Поз. 7). Когда прекращается отбор воды из системы буферный резервуар и водопровод заполняются водой до давления выключения 2,2 бар, которое создаётся пружиной. После этого поток воды останавливается, поплавок опускается и выключает насос.

Если через 6 секунд, несмотря на запрос, насос больше не осуществляет подачу воды (дефект насоса, негерметичность всасывающей линии и т.д.), давление в буферной камере падает, пружина давит на мембрану, уменьшая до минимального объём камеры. При этом магнит на выключающем стержне мембраны передвигается вблизи **магнитного выключателя**. Выключатель (Поз. 8) срабатывает, насос выключается через 8 секунд, горит **красный индикатор неисправности** (Поз. 9). Такая же схема работы и при защите от недостатка воды.

Предохранительный клапан (Поз.10) защищает от недопустимого превышения давления в системе вследствие повреждения мембраны.



Не трогать предохранительный клапан!
В распределительной коробке размещаются присоединительные элементы для внешнего питания, подключения насоса и электроники.

Сигнальные индикаторы и органы управления на крышке распределительной коробки (рис. 2):

- зелёный индикатор: наличие питания, рабочий режим;
- желтый индикатор: насос работает;
- красный индикатор: неисправности, которые ведут к падению напора;
- кнопка выхода из аварийной ситуации (перезагрузка). После устранения неисправности нужно нажимать эту кнопку до тех пор, пока не установится давление в системе. То же самое делать при запуске. Кроме того нажимать на эту кнопку при ещё недостаточном давлении насоса сразу после неисправности.

4.2 Объем поставки

- Прибор Wilo-FluidControl (при исполнении Wilo-FluidControl (ЕК) с кабелем подключения длиной 2,5 м, промежуточным штекером и соединителем кабеля);
- руководство по монтажу и эксплуатации.

5. Сборка и установка

5.1 Монтаж

- сборку и монтаж насосной установки необходимо проводить в соответствии с руководством по монтажу и эксплуатации насоса и Wilo-FluidControl;
- стрелка на корпусе показывает направление движения жидкости;
- Wilo-FluidControl может монтироваться только на вертикальных напорных линиях;
- Wilo-FluidControl присоединяется к напорному патрубку насоса с помощью соединительных элементов и соединение уплотняется тефлоновой лентой;
- если водяной столб между насосом и наивысшей точкой отбора составляет более чем 15 м, то прибор необходимо установить таким образом, чтобы это расстояние не превышало 15 м. При этом нельзя устанавливать точку отбора ниже Wilo-FluidControl (рис. 3);
- для избежания передачи вибраций от насоса к трубопроводам необходимо применять гибкие части шланга для присоединения Wilo-FluidControl;
- Wilo-FluidControl может работать при температуре воздуха в помещении от +4 °С до +50 °С.

5.2 Электрическое подключение

Для исполнения Wilo-FluidControl (ЕК) имеется промежуточный штекер и кабель длиной 2,5 м. Промежуточный штекер применяется для подключения к штепсельной розетке с заземляющим контактом. Насос подключается к штепсельному гнезду с помощью промежуточного штекера. С помощью прилагаемого соединителя кабелей соединяются кабель подключения питания насоса и кабель подключения Wilo-FluidControl.



Электрическое подключение проводить в соответствии с местными нормами электроподключения квалифицированными электромонтажниками и при соблюдении рекомендаций данного руководства.

- проверить ток и напряжение в сети;
- сравнить с данными на табличке насоса;
- кабель подключения к сети $3 \times 1,5 \text{ мм}^2$ (миним. диаметр кабеля 6 мм, максимальный - 9 мм);
- для защиты от протечек и разгрузки сальника надо применять трубопровод соответствующего диаметра (например 05 VV-F 3 G 1,5 или AVMH-I $3 \times 1,5$)



Для обеспечения защиты типа IP54 надо затянуть все 6 винтов крышки прибора.

- подключение проводить в соответствии с рис. 4 и рис. 5;
- безопасность сети: см. насос, но максимум 10 А;
- предусмотреть заземление;
- в случае необходимости предусмотреть автоматический предохранительный выключатель.

6. Ввод в эксплуатацию

Установку и ввод в эксплуатацию проводить в соответствии с инструкцией, прилагаемой к насосу.

При первом запуске насос включается на 8 сек., после этого можно повторить запуск посредством нажатия кнопки перезагрузки (RESET).

7. Обслуживание

Wilco-FluidControl не требует обслуживания.

8. Неполадки, причины их устранения

Неисправность	Неисправность связана с прибором	Неисправность не связана с прибором
Насос не запускается, насос заблокирован	Дефектная печатная плата, Насос создаёт давление меньше давления включения, Дефектная мембрана	Нет напряжения в сети, Слишком низкий напор, Насос заблокирован, Неправильно подключен Wilco-FluidControl, Недостаточное количество воды
Насос не выключается	Дефектная печатная плата, Заблокирован поплавок, Не работает кнопка перезагрузки, Насос создаёт недостаточное давление	Утечки > 0,6 л/мин
Вращение насоса не регулируется	Дефектная печатная плата, Насос создаёт недостаточное давление	Утечки > 0,6 л/мин

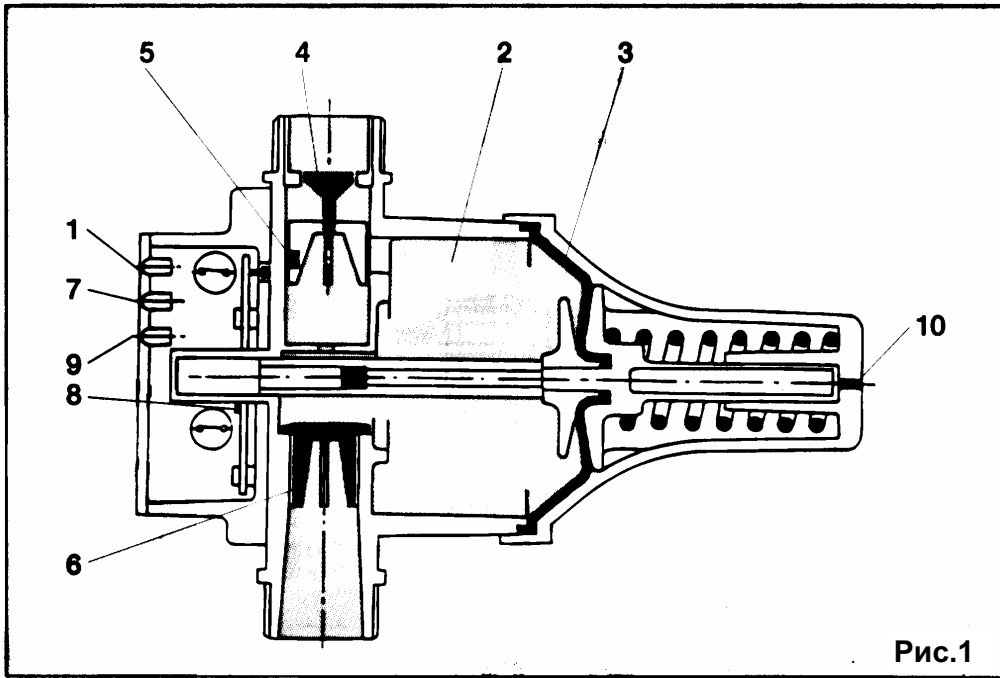


Рис.1

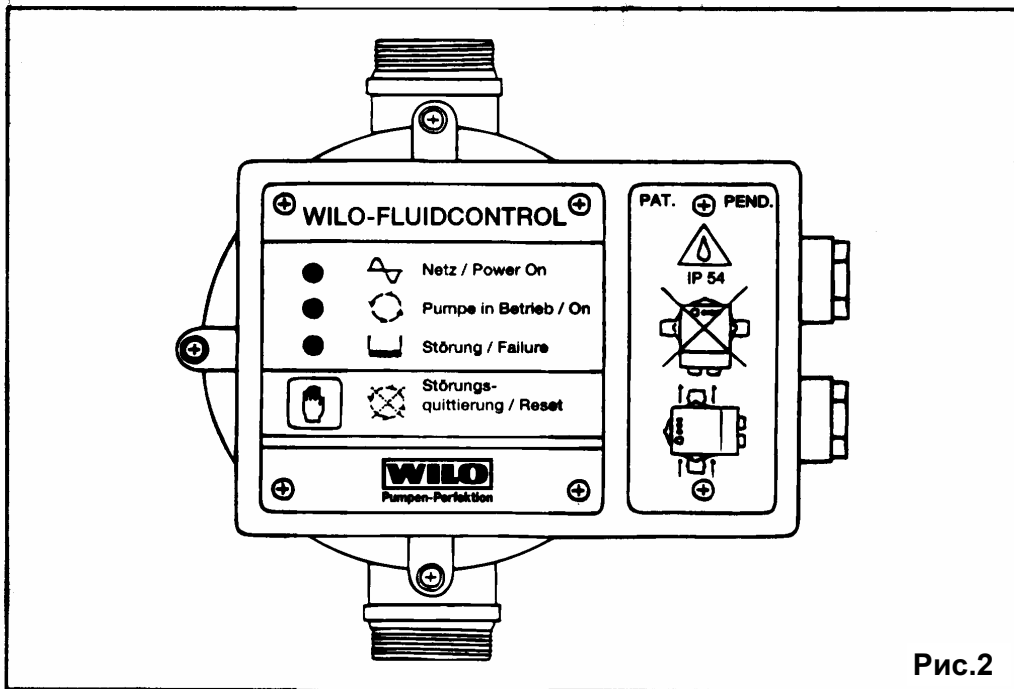
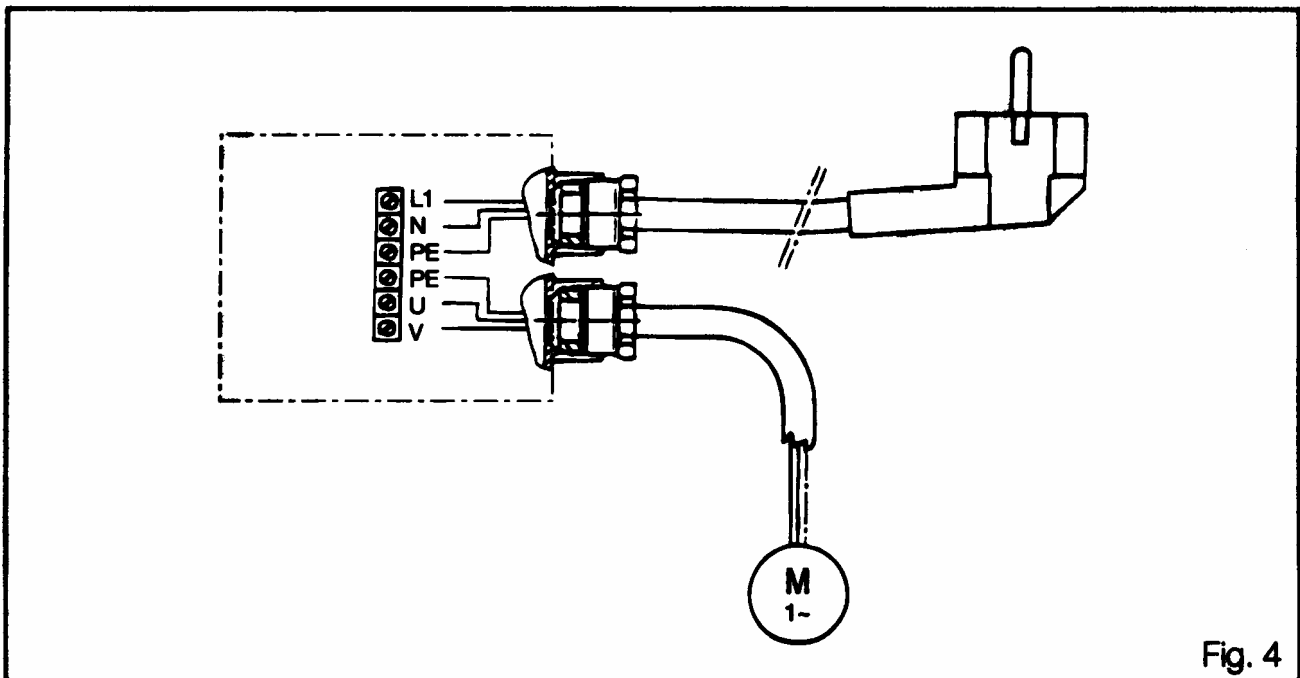
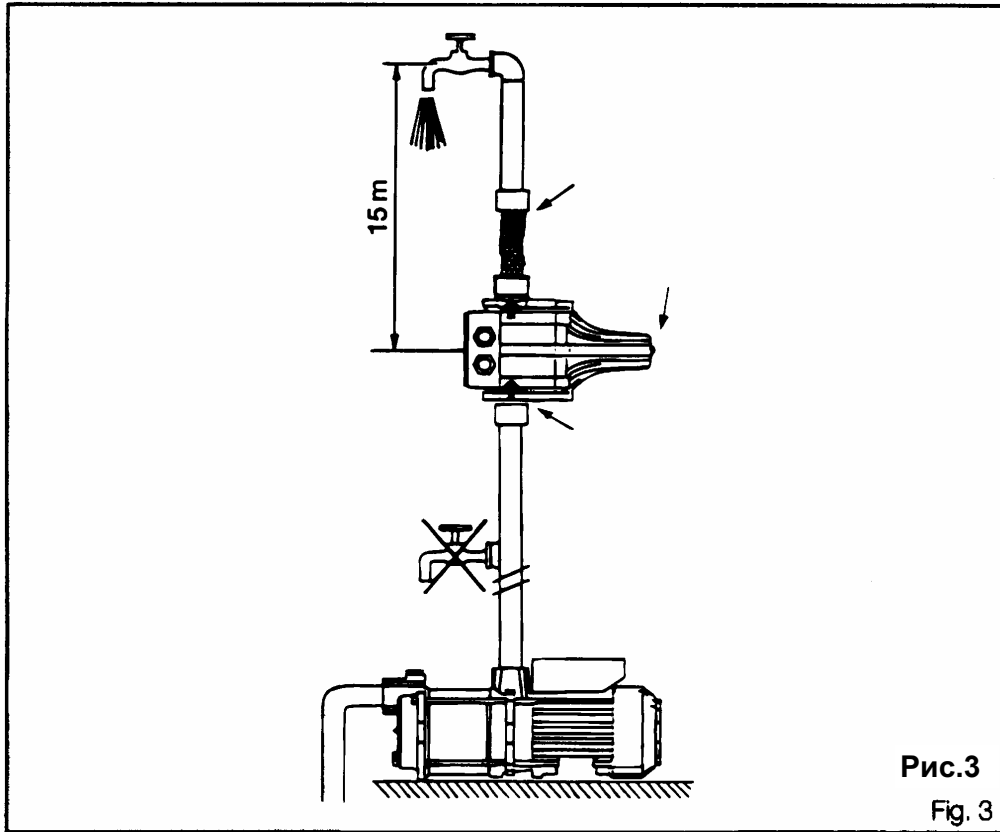


Рис.2

Возможны технические изменения!



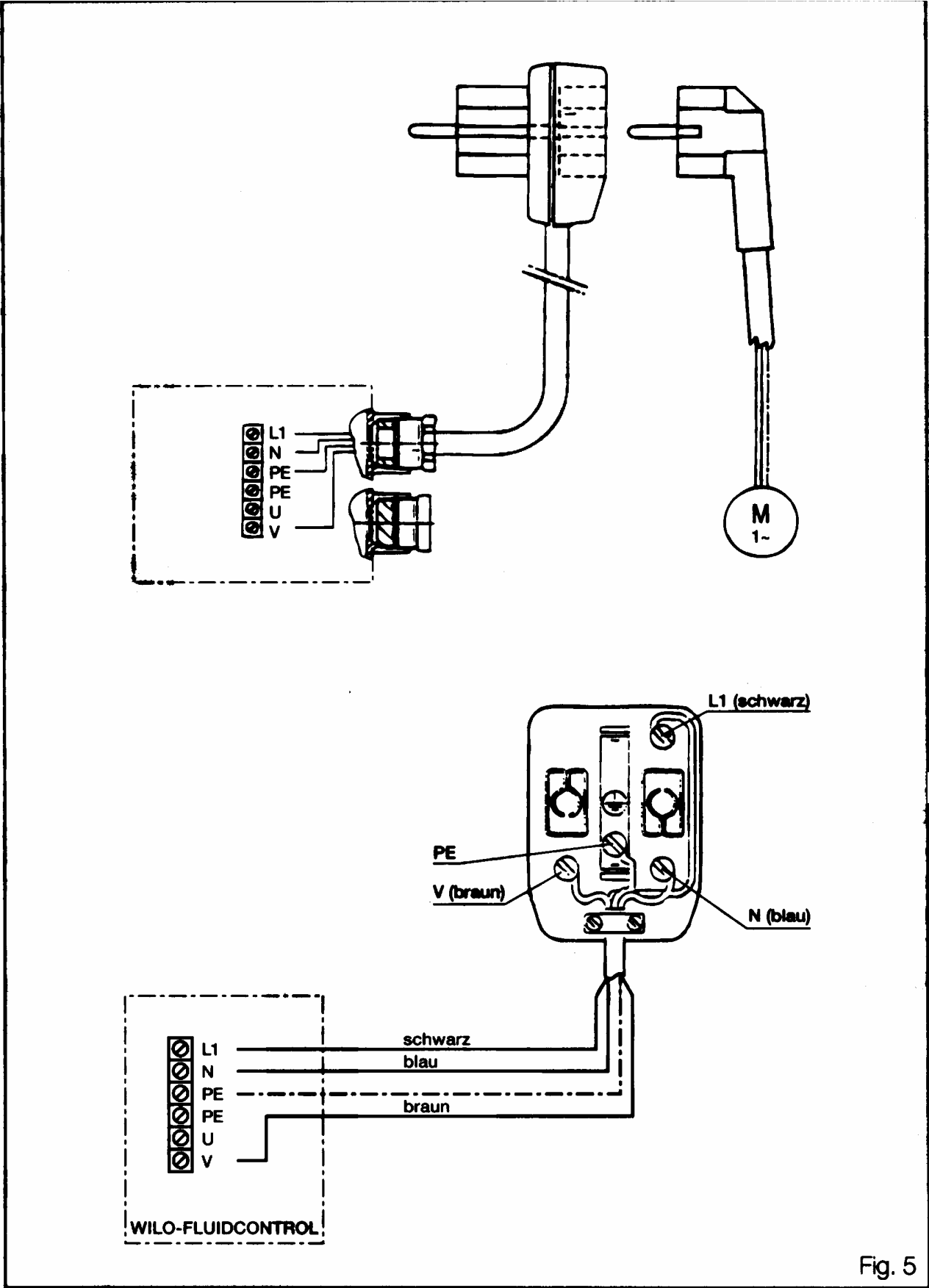


Fig. 5

Возможны технические изменения!

ПАСПОРТ / ГАРАНТИЙНЫЙ ТАЛОН

Наименование изделия: Прибор Wilo-Fluidcontrol _____

Назначение: Устройство контроля давления и протока для однофазных насосов

Изготовитель: WILLO AG D-44263, Dortmund, Nortkirchenstr. 100, Германия

Арт - номер изделия _____ / **Сер. номер** _____

Импортер: ООО «ВИЛО РУС», 129110, Москва, пр. Мира, д. 68, стр. 3

Сертификат соответствия: РОСС DE.АИ50.В01826

ГОСТ Р МЭК 60335-2-51-2000, ГОСТ Р 51318.14.1-99,

ГОСТ Р 51318.14.2-99, ГОСТ Р 51317.3.2-99, ГОСТ Р 51317.3.3-99



АИ50

Описание изделия: подробная информация указана в каталоге и на фирменной табличке изделия

Срок службы: 5 лет

Дата продажи: _____

Название, адрес торгующей организации: _____

Печать торгующей организации, подпись продавца: _____

Внимание: Гарантийный талон действителен в том случае, если он правильно заполнен: имеется дата покупки, печать и адрес продавца, указаны артикул и серийный номер изделия.

1. Гарантийное обслуживание включает в себя бесплатный ремонт или, при невозможности ремонта, замену насосного оборудования, поставленного **ООО «ВИЛО РУС»** в Россию, в течение 24 месяцев, а приборов автоматики и управления в течение 12 месяцев с даты продажи, но не более 27 месяцев и 15 месяцев соответственно со дня отгрузки со склада **ООО «ВИЛО РУС»**. Время гарантийного ремонта определяется степенью неисправности изделия.
2. Гарантийные обязательства не распространяются в следующих случаях:
 - нарушение правил транспортировки, хранения, монтажа и эксплуатации, изложенных в «Инструкции по монтажу и эксплуатации»
 - Работа с нерегламентированной в технической документации средой
 - неправильное электрическое, гидравлическое и механическое подключение
 - работа в недокументированных режимах, изложенных в технической документации и на фирменной табличке насоса, запуск насосов без перекачиваемой среды
 - Наличие внешних и внутренних механических повреждений (трещины, сколы, следы ударов и т.п.)
 - Использование приборов управления и защиты других производителей, не отвечающих требованиям WILLO, изложенным в технической документации
 - Наличие на изделии признаков ремонта, если ремонт не подтвержден соответствующим документом от уполномоченного сервис партнера **ООО «ВИЛО РУС»**, или изменения внутреннего устройства.
 - Использование неоригинальных запасных частей.
 - Повреждения в результате неисправности или конструктивных недостатков систем, в составе которых эксплуатировалось оборудование.
 - Наличие повреждений полученных в результате воздействия огня, влаги, насекомых, животных, попадания вовнутрь посторонних предметов.
3. Гарантийное обслуживание не распространяется на лампы накаливания, предохранители, расходные материалы и уплотнительные прокладки.
4. При необоснованности претензий к работоспособности изделия и отсутствия конструктивных неисправностей, диагностика оборудования проводимая специалистами Сервисных центров является платной услугой и оплачивается клиентом.
5. Все, поставляемые изделия, являются работоспособными, комплектными и не имеют механических повреждений. Если в течение пяти дней со дня продажи, покупателем не были предъявлены претензии по комплектации товара, внешнему виду, наличию механических повреждений, то в дальнейшем такие претензии не принимаются.
6. **ООО «ВИЛО РУС»** не несет ответственности за возможные расходы, связанные с монтажом и демонтажем гарантийного оборудования. Настоящая гарантия, ни при каких условиях, не дает право на возмещение убытков, связанных с использованием или невозможностью использования купленного оборудования.

Сервисные партнеры

ООО ВИЛО РУС



Астрахань

ООО ЭЛЕКТРОТЕХНИЧЕСКАЯ КОМПАНИЯ 8512 36 32 33

Барнаул

ЗАО КЕЙ СИ ГРУПП 3825 62 28 99

Владивосток

ООО АКВАДОМ 4232 33 30 77

Владимир

ООО ВЛАДИМИРТЕПЛОГАЗСТРОЙ 4922 44 36 16

Вологда

ООО АКВАТОН 8172 75 14 14

Волгоград

ООО АРИКОМ 8442 97 21 28

Воронеж

ООО ЭНКОР-СЕРВИС 4732 39 24 84

Екатеринбург

ЗАО СТКС 343 379 98 99

ООО ТПК РУТЕНА УРАЛ 343 374 18 22

ЗАО РУБЕЖ 343 256 33 76

Иркутск

ЗАО ВЭКОС 3952 32 42 01

ООО УСПЕХ-ВЕНТ 3952 25 58 58

Казань

ООО ТАТГАЗСЕЛЬКОМПЛЕКТ 8432 55 40 00

ЗАО ТПК ВИД 843 260 62 03

Калининград

ООО ВИЛОТЕРМ-ИНЖЕНЕРНЫЕ СИСТЕМЫ 4012 68 53 33

ООО КОНТУР ИМПЕКС 4012 56 94 34

Калуга

ООО РЕМСТРОЙТЕХНО 4842 54 93 05

Кемерово

ЗАО КЕЙ СИ ГРУПП 3842 37 70 99

Киров

ТОРГОВЫЙ ДОМ ЭНЕРГИС 8332 25 58 09

Краснодар

ООО САНТЕХМОНТАЖ ПЛЮС 861 235 45 30

Красноярск

ООО ПРОМКОНСАЛТИНГ 3912 90 00 99

Курган

ИП ОВСЯННИКОВ В. Л. 3522 53 52 14

Курск

ООО МП ТЕПЛОЭНЕРГЕТИК 4712 32 47 40

Липецк

ООО ТЕПЛОВОДОМОНТАЖ-ТВМ 4742 77 53 16

Москва

ООО РИЦА-СЕРВИС 495 153 21 57

ГРУППА КОМПАНИЙ МОВЕКС-ТМ 495 777 33 36

ООО ЭКО-ГРУПП 495 942 57 01

Нижний Новгород

ООО НОВАТЕРМ 8312 78 07 75

Новороссийск

ООО ТЕХНОКОМ 8617 77 07 03

Новосибирск

ЗАО КУЗБАСС 383 267 59 54

ЗАО НПП-ЭНЕРГИЯ 383 275 93 83

ЗАО КЕЙ СИ ГРУПП 383 217 39 54

Омск

ОДО ПРЕДПРИЯТИЕ ВЗЛЕТ 3812 60 02 32

Оренбург

ООО ОРЕНБУРГТЕПЛОМОНТАЖ 3532 52 71 44

Пенза

ООО ПЕНЗАГАЗКОМПЛЕКТ 8412 52 46 62

Пермь

ООО ВЕТЛАН-КОМФОРТ 342 290 99 00

ООО СТКС-ПЕРМЬ 342 219 54 08

Ростов-на-Дону

ЗАО ТД СИМЕОН-ИНЖИНИРИНГ 863 250 63 38

ООО СТВСЕРВИС 863 220 61 06

Самара

ООО ПКМП КУБ 846 269 71 40

Санкт-Петербург

ООО ЭДС 812 323 08 75

ЗАО СЗЭМО ГМК 812 331 00 96

Саранск

ООО ГАЗКОМПЛЕКТ 8342 48 05 25

Саратов

ООО ЭЛЬГЕН 8452 21 55 41

Ставрополь

ООО СТРОЙПОЛИМЕР 8652 95 67 51

Сургут

СНМУП ЭНЕРГОСЕРВИС 3462 22 45 09

Томск

ЗАО КЕЙ СИ ГРУПП 3822 55 01 01

Тула

ООО ТЕПЛОСЕРВИС 4872 70 01 13

Тюмень

ООО ЖИЛСТРОЙСЕРВИС 3452 75 26 71

Ульяновск

ООО ИНСТАЛ-ТЕПЛОСЕРВИС 8422 43 44 24

Уфа

ООО АКВА-ЦЕНТР 3472 91 21 21

СТКС-УФА 3472 64 49 19

Хабаровск

ООО ХАБАРОВСКИЙ Ц. Э. Р. С. 4212 48 39 43

ООО ГИДРОЛЮКС 4212 21 10 23

Чебоксары

ООО ЮРАТ 8352 63 01 15

Челябинск

НПФ ВОСТОК-ЗАПАД 351 261 22 01

ООО ФИРМА УРАЛВОДОПРИБОР 351 257 12 39

Якутск

ООО КЛИМАТЕХНИКА XXI 4112 44 74 25



ООО ВИЛО РУС
Россия 123592 Москва
ул. Кулакова 20
Т +7 495 7810690
Ф +7 495 7810691
wilo@orc.ru
www.wilo.ru

Филиалы ООО ВИЛО РУС

Владивосток/склад
4232 49 60 64

Екатеринбург/склад
343 345 03 50

Иркутск
3952 56 34 24

Казань/склад
843 545 02 22

Калининград/склад
4012 30 34 12

Краснодар/склад
861 225 16 33

Красноярск/склад
3912 50 48 25

Москва/склад
495 781 06 94

Нижний Новгород
8312 77 76 06

Новосибирск/склад
383 210 62 92

Омск
3812 24 07 95

Пермь
342 240 28 39

Ростов-на-Дону/склад
863 267 30 95

Самара/склад
846 277 84 19

Санкт-Петербург
812 329 01 86

Саратов
8452 34 13 10

Смоленск
4812 69 44 59

Тула
4872 31 54 51

Тюмень
3452 49 49 28

Уфа
3472 37 00 59

Хабаровск/склад
4212 27 18 60

Челябинск
351 749 93 89