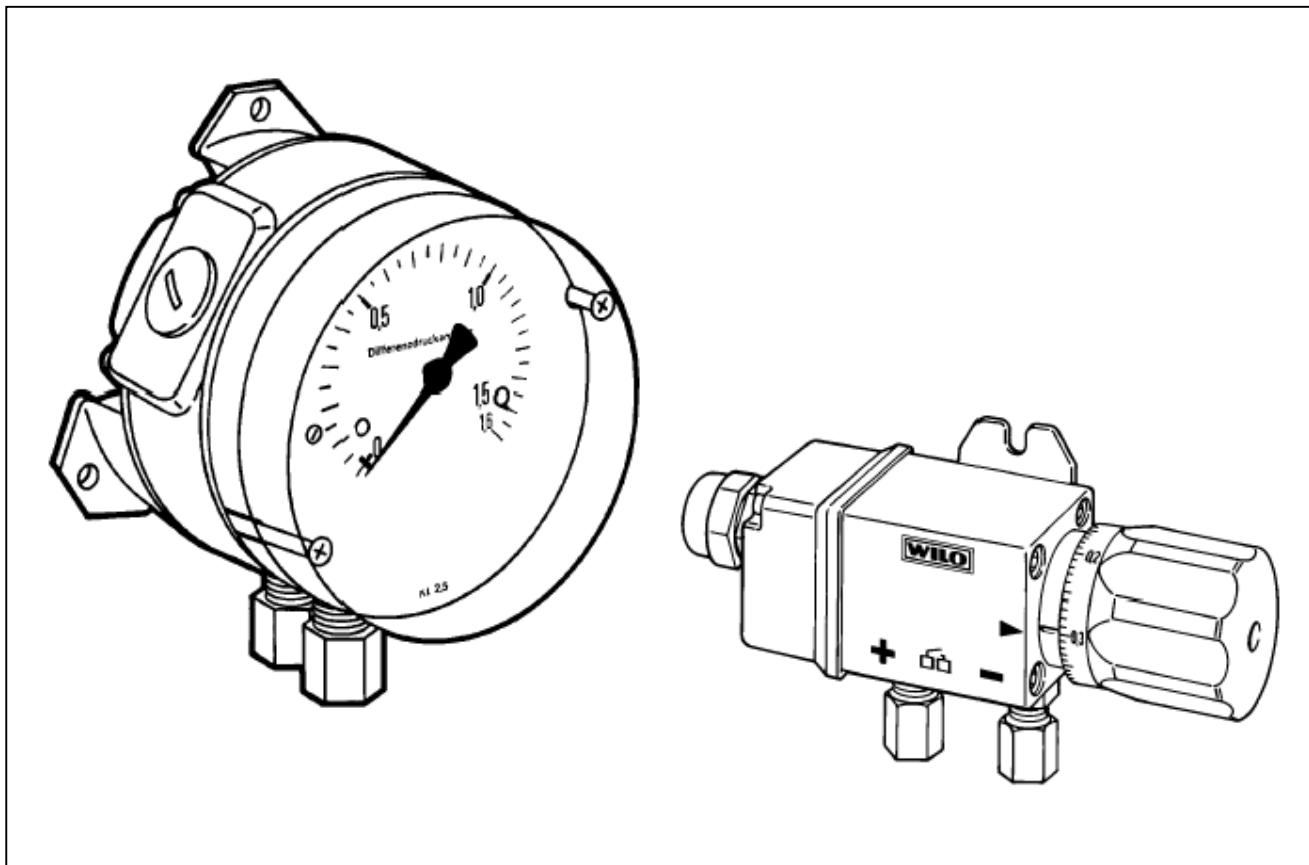


WILO - DDA/ - DDS/ - DDM/ - DDG



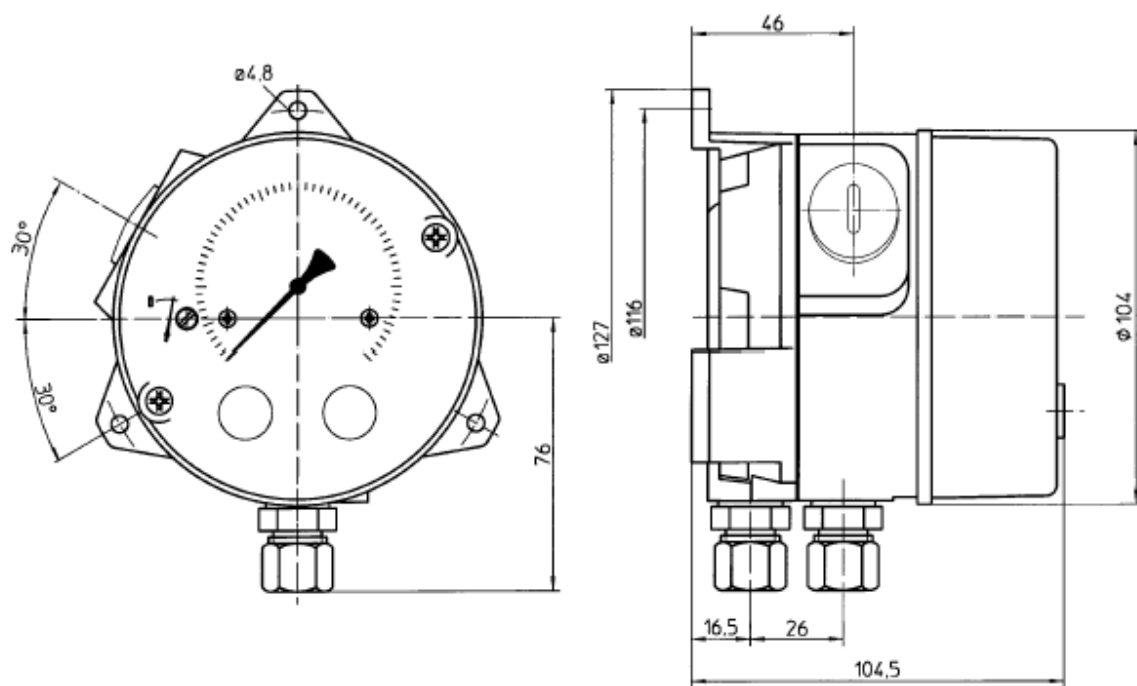


Рис. 1 DDA

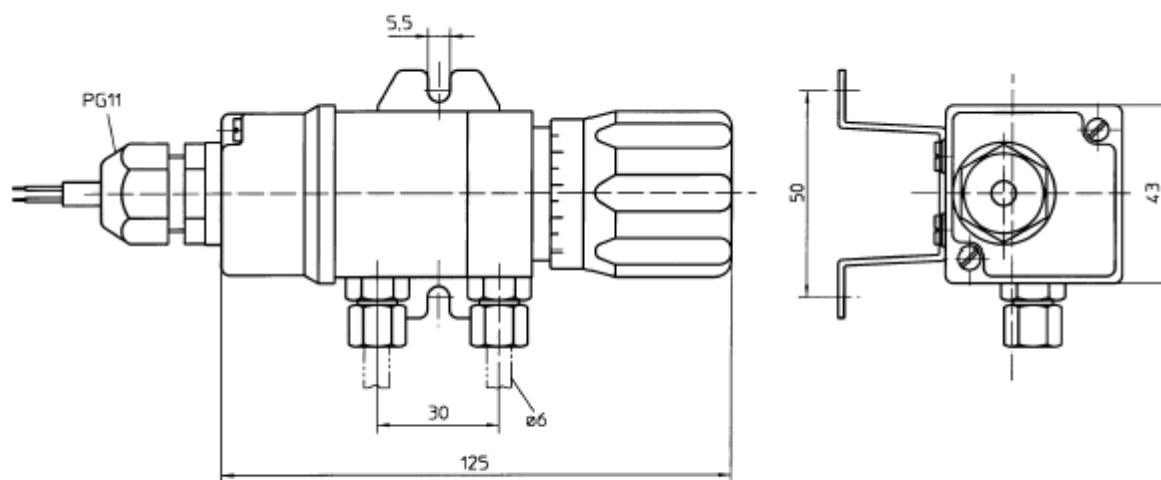


Рис. 2 DDS

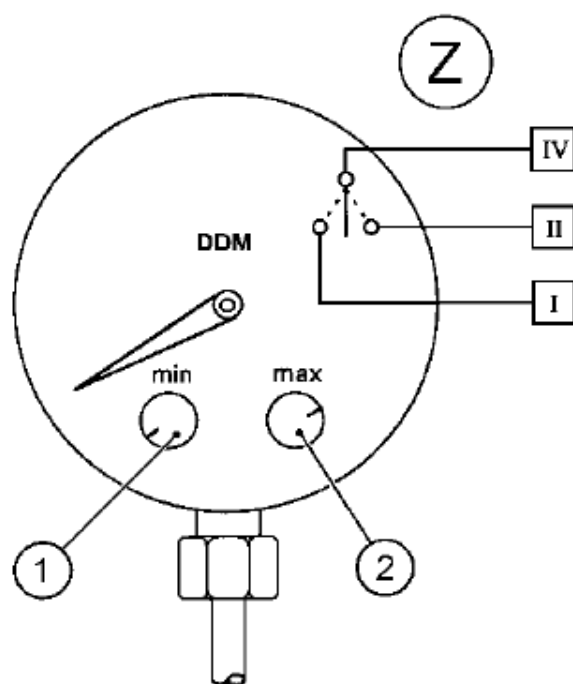
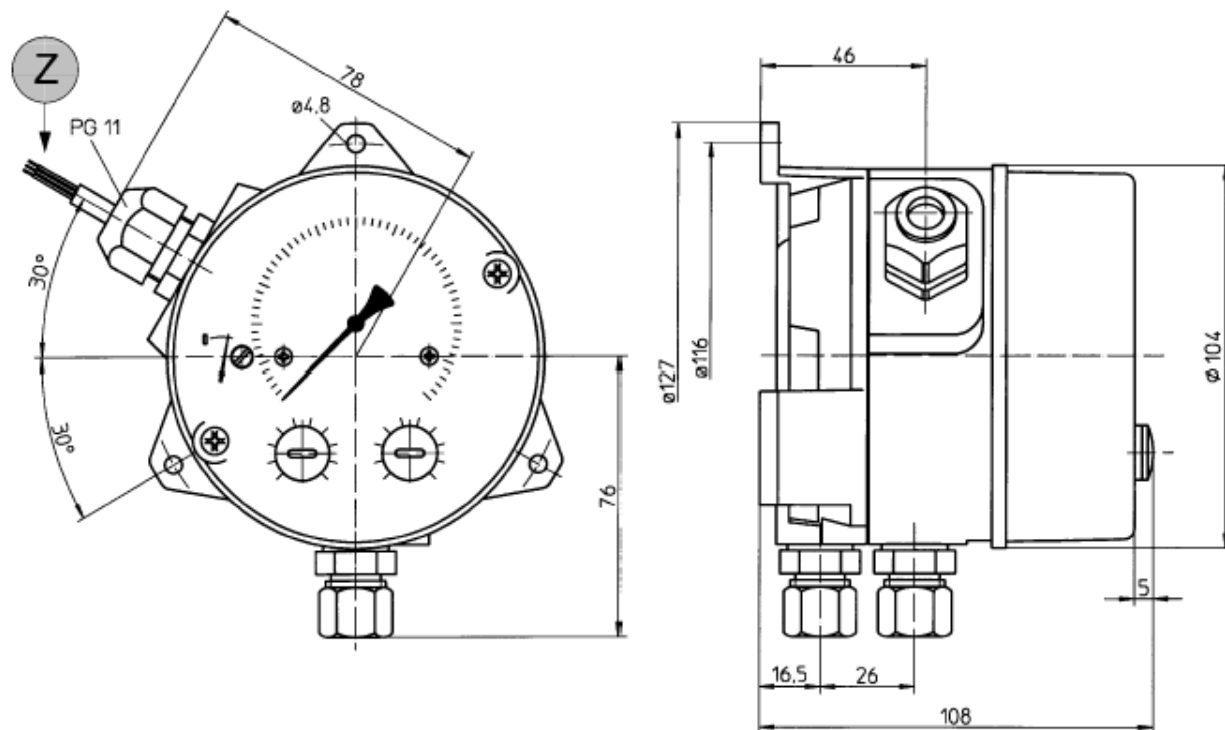


Рис. 3 DDM

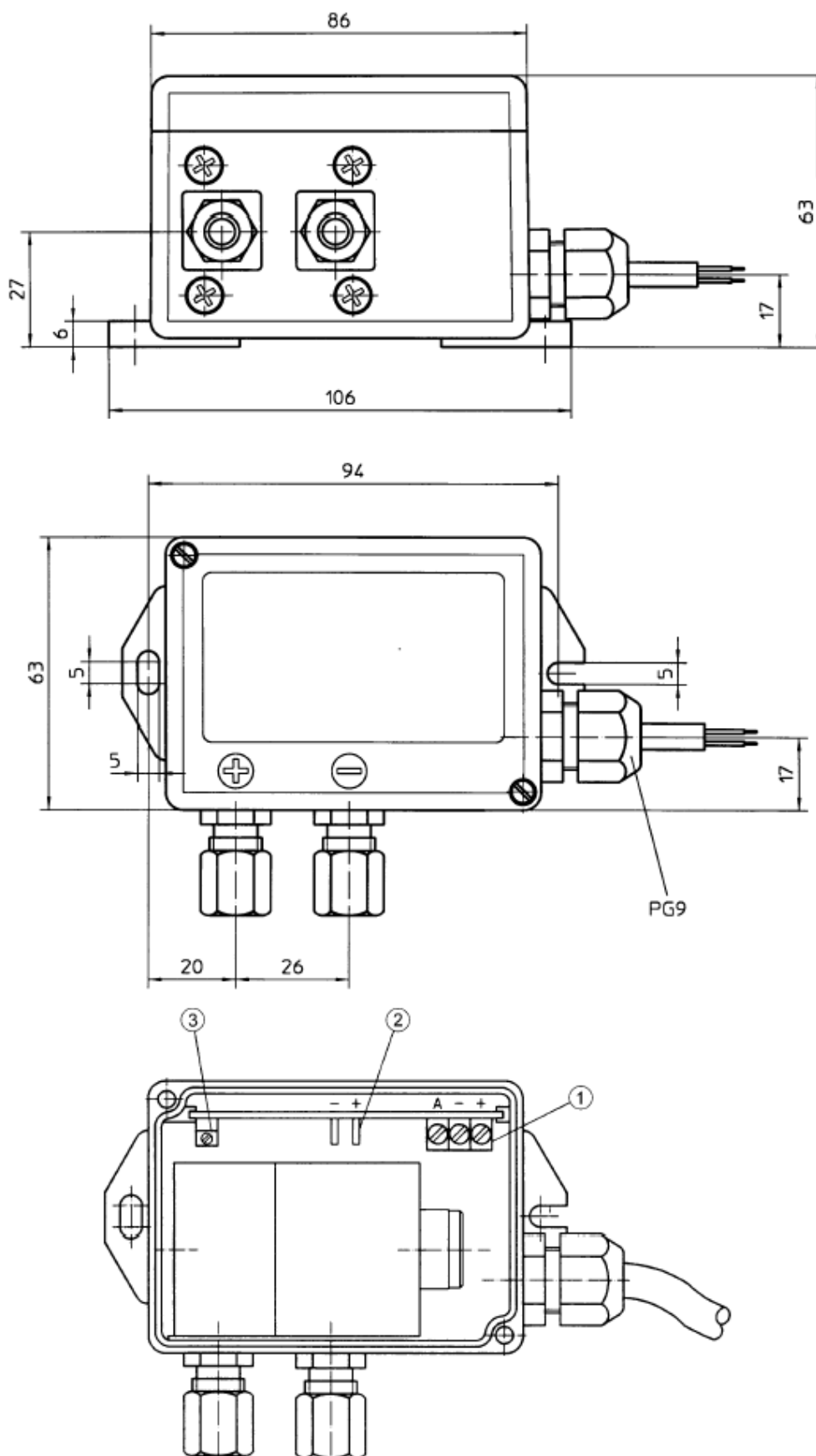


Рис. 4 DDG

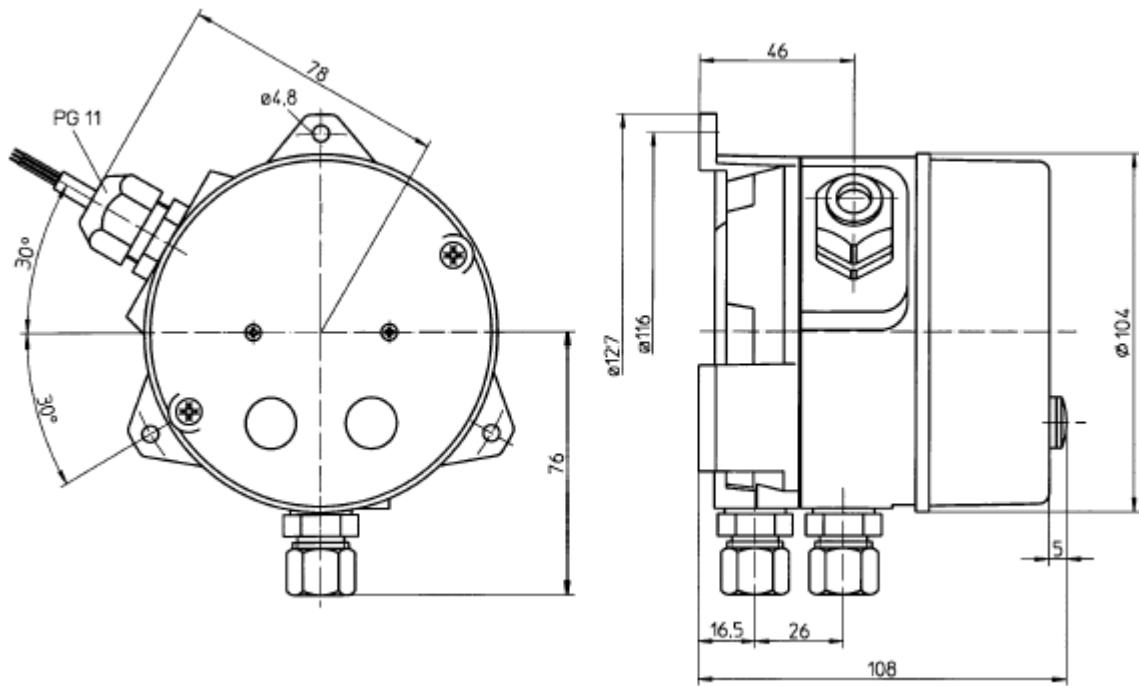


Рис. 5 DDG 2/100

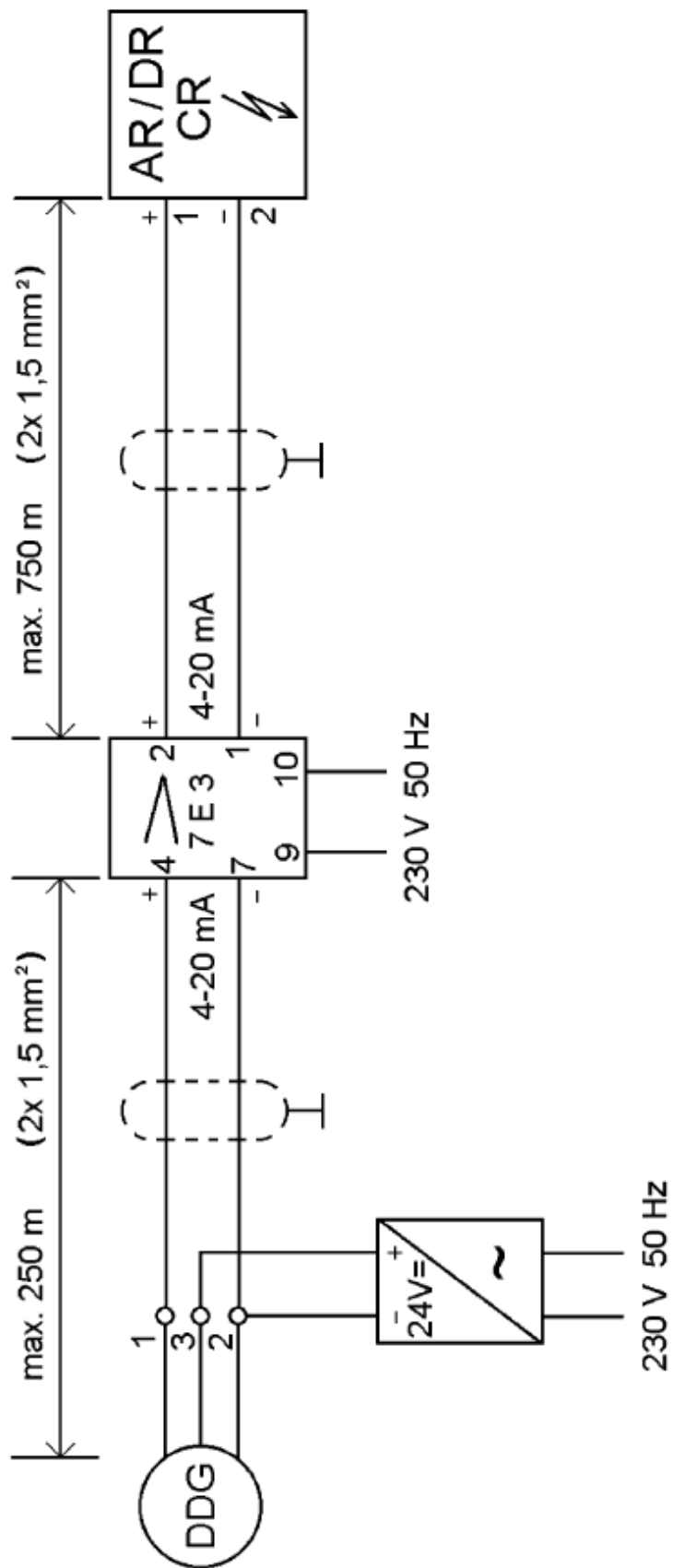


Рис. 6

1 Общие положения

Монтаж и ввод в эксплуатацию должны производиться только специалистами!

1.1 Цель использования

Датчики сигналов подают с помощью дифференциальных манометров сигналы управления для регулирования частоты вращения циркуляционных насосов и регулируют тем самым мощность отопительных установок.

Прибор показа перепада давления DDA не является датчиком сигналов, а служит только для визуального контроля.

1.2 Данные для подключения и мощности

	DDA	DDS	DDM	DDG
Функция выхода	Показание	1 х коммутационный контакт	2 х коммутационных контакта	Аналоговый выход 4 - 20 мА
Рабочее напряжение / потребляемая мощность			250 В	15-30 V DC / 1,5 Вт
Макс. предельная доп. нагрузка на контакт		24В / 20 мА DC	250 V / 1 А AC	
Макс. нагрузочное сопротивление				500 Ω
Выход				4 – 20 мА
Тип защиты		IP 54	IP 54	IP 54
Устойчивость при избыточном давлении	25 бар	16 бар	16 бар	25 бар
Область показа / диапазон измерения (рис №)	6: 0 – 0,6 бар (1) 16: 0 – 1,6 бар (1)	6: 0 – 0,6 бар (2) 10: 0 – 1,0 бар (2) 16: 0 – 1,6 бар (2)	6: 0 – 0,6 бар (3) 10: 0 – 1,0 бар (3) 16: 0 – 1,6 бар (3) 25: 0 – 2,5 бар (3)	2: 0 – 0,2 бар (5) 10: 0 – 1,0 бар (4) 20: 0 – 2,0 бар (4) 40: 0 – 4,0 бар (4) 60: 0 – 6,0 бар (4) 100: 0 – 10,0 бар (5)
Температура перекачиваемой среды	max. +85°C	0°C ...+80°C		0°C ...+70°C
Температура окружающей среды	-10°C ...+80°C	0°C ...+40°C		-10°C ...+50°C
Стандартная длина провода		5м, 2 x 0,75 мм ²	5м, 3 x 0,75 мм ²	5м, 3 x 0,75 мм ² экранированный
Удлинение при монтаже		до 100 м: 2 x 1,5 мм ²	до 100 м: 3 x 1,5 мм ² до 250 м: 3 x 2,5 мм ²	до 25 м: 3 x 0,75 мм ² экранированный до 100 м: 3 x 1,5 мм ² экранированный до 250 м: 3 x 2,5 мм ² экранированный

2 Техника безопасности

Необходимо соблюдать правила по технике безопасности, приведенные в руководстве по монтажу и эксплуатации подключаемых приборов/ насосов.

3 Транспортировка и временное хранение

ВНИМАНИЕ! Приборы необходимо защищать от воздействия влаги и механических повреждений. Электронные детали не должны подвергаться воздействию температур ниже -10°C и выше $+50^{\circ}\text{C}$.

4 Описание прибора и принадлежностей

4.1 Описание датчиков или измерительных приборов

Основой датчиков является жесткий мембранный измерительный механизм для измерения перепадов давления. Мембрана в неподвижном корпусе подвергается воздействию отрицательного и положительного давления, которые преобладают на стороне всасывания и нагнетания насоса. При перепадах давления мембрана изгибается в сторону низкого давления. Движения мембраны фиксируются в показаниях. Одновременно приводятся в действие коммутационные контакты или движение преобразуется через датчик в электрический сигнал выхода. Приборы устойчивы к действию перегрузок. От крайних перепадов давления мембрана защищена стенками корпуса. Приборы монтируются на стене с помощью крепежных элементов. Присоединение прибора к местам измерения давления производится с помощью медных трубок диаметром 6 мм. и резьбовых соединений. Рекомендуется монтаж трехходовых манометрических кранов. Измерительные трубки должны быть установлены на подъем от датчика к точкам измерения, во избежание образования воздушных пузырей в трубопроводах. В приборе предусмотрено вентиляционное отверстие.

4.1.1 Измерительный прибор DDA (рис. 1)

Прибор DDA подходит для различных измерений при использовании промышленной и сантехнической измерительной техники.

4.1.2 Датчик сигналов управления по перепаду давления DDS (рис. 3)

Прибор DDS применяется в основном в качестве **двухпозиционного регулятора** совместно с Wilo - AS – регулятором.

Точка переключения может быть плавно отрегулирована с помощью установочной кнопки между 15% и 100% конечного показателя шкалы.

При $\Delta p_{\text{ist}} \geq$ установленного показателя: контакт закрыт,

При $\Delta p_{\text{ist}} <$ установленного показателя: контакт открыт.

4.1.3 Датчик сигналов DDM (рис. 3)

Прибор DDM является трехпозиционным регулятором для универсального анализа перепадов давления с возможностью выхода двух сигналов переключения. Они информируют о том, в какой зоне происходит перепад давления. Позиции переключения настраиваются на приборе DDM. Толкатель мембраны приводит в действие два различно позиционированных микропереключателя для более высоких или более низких диапазонов скорости вращения. Оба переключателя выполнены в качестве замыкающих контактов.

У левой кнопки прибора DDM (рис. 3, поз. 1) настраивается порог переключения Δp_{min} для переключения на более высокую частоту вращения.

Если $\Delta p_{\text{ist}} < \Delta p_{\text{min}}$, то контакты I, IV закрываются.

У правой кнопки (рис. 3, поз. 2) настраивается порог переключения Δp_{max} для переключения Δp_{max} на более низкую частоту вращения.

Если $\Delta p_{\text{ist}} > \Delta p_{\text{max}}$, то контакты I, II закрыты.

Если $\Delta p_{\text{ist}} < \Delta p_{\text{ist}} < \Delta p_{\text{max}}$: оба контакта открыты.

Желтая точка	Номер жилы
I	1
II	2
IV	3

4.1.4 Дифференциальный датчик давления DDG (рис. 4/5)

Датчик DDG используется в качестве сигнализатора для WILO – приборов регулирования (для плавного регулирования частоты вращения).

Ход толкателя мембраны регистрируется измерительным трансформатором и преобразуется в электрические сигналы.

Электрический монтаж необходимо производить как описано ниже:

	Клеммы в датчике DDG (рис.4, поз. 1)	Номер жилы
+ 20 ... 30 В =	3	3
Масса ⊥	2	2
4 ... 20 мА	A	1

Если нулевое положение не является правильным (распознается как нулевое сообщение Live-Zero в некоторых приборах регулирования, например, в CR - Системе), то может быть произведена коррекция нулевой точки.

- Перепад давления = 0 (отвинтить трубки измерения давления),
- измерение напряжения у штифтов (рис. 4, поз. 2),
- установить напряжение с помощью потенциометра на 0 В (рис.4, поз. 3).

При длине провода более 250 м к датчику DDG необходимо подсоединить усилитель сигналов, а также блок питания 24 В., которые поставляются в качестве принадлежностей (рис. 6).

4.2 Объем поставки

- датчик сигналов
- 2 резьбовых соединения согласно DIN 3862, 6 мм Ø
- 2 резьбовых соединения R 1/8 x 6 мм Ø
- 5-метровый экранированный кабель
- руководство по монтажу и эксплуатации

4.3 Принадлежности

Принадлежности необходимо заказывать отдельно.

- 24 В. = блок питания для датчика DDG
- измерительный преобразователь 7E3 (усилитель) для датчика DDG, 230 В, 50 Гц

5 Техобслуживание

Приборы не нуждаются в техобслуживании.

6 Неисправности, их причины и устранение

При возникновении неисправностей обращайтесь в сервисную службу фирмы WILO.