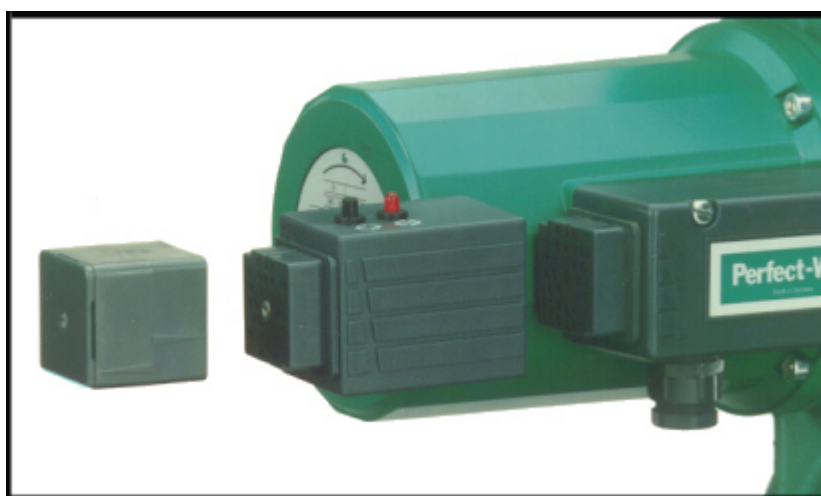


C-SK

C-SK

**Электронный штекер защиты мотора
для трехфазных насосов
от 75 Вт до 1300 Вт**



Возможны технические изменения!

C-SK

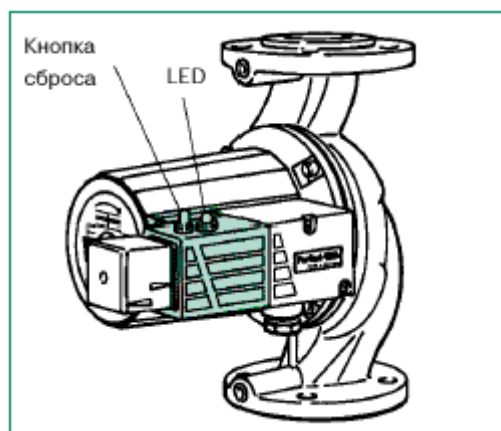
Содержание

1. Область применения
2. Технические данные
3. Электрическое подключение
4. Монтаж модуля C-SK
5. Функции

1. Общие положения

Установка и монтаж должны производиться только квалифицированным персоналом.

Штекерный модуль отключения для присоединения к клеммной коробке циркуляционных насосов WILO с мокрым ротором, 4-ступенчатым трехфазным двигателем (за исключением типов P 65/250r, P 80/250r, P100/200r) и встроенными контактами защиты обмотки (WSK) для контроля температуры обмотки (полная защита мотора).



2. Технические данные

Рабочее напряжение:	3~400 В (без нулевого провода)
Частота:	50 Гц
Максимальная мощность мотора:	1,3 кВт
Максимальный потребляемый ток:	4,4 А
Защитный предохранитель:	10 А
Потери мощности:	0,8 Вт
Вид защиты:	IP 42
Макс. температура перекачиваемой среды:	+110°C
Макс. температура окружающей среды:	+ 40°C

3. Электрическое подключение

При подключении соблюдайте инструкцию по монтажу и эксплуатации, прилагаемую к насосу!

Соответствующая схема подключения определена клеммной колодкой в клеммной коробке насоса.

Проверить вид тока и напряжение в сети и сравните со значениями, указанными на фирменной табличке мотора.

Соблюдайте типовые данные!

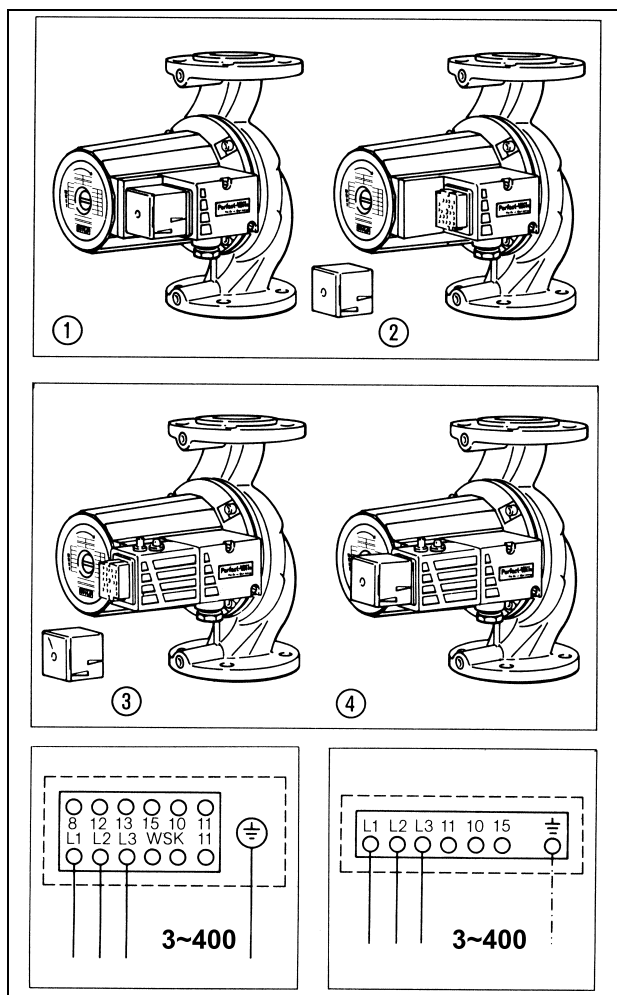
Проверьте направление вращения. Если оно неправильно, поменяйте местами две фазы.

C-SK

ВНИМАНИЕ! Не подключать к сети клеммы 15-10-11 или, соответственно, клеммы WSK-11: это приведет к выходу модуля из строя.

4. Монтаж модуля C-SK

- Выкрутить центральный крепежный винт и снять штекер переключения скорости (рис. 1 и 2)
- Вставить модуль защиты мотор C-SK в многотырьковую розетку и закрепить (рис. 3)
- Снова вставить штекер переключения скорости в многотырьковую розетку модуля защиты и затянуть центральный винт (рис. 4).



5. Функции

Прибор содержит отключающее устройство для полной защиты мотора от перегрузки на любой скорости, световой индикатор рабочего состояния и кнопку сброса неисправности.

Прибор обеспечивает автоматическое выключение насоса при перебоях в сети и автоматическое включение насоса после возобновления питания.

После срабатывания полной защиты мотора от перегрузки, мотор остается выключенным до тех пор, пока неисправность не будет сброшена вручную, после того, как мотор остынет.

При повторяющихся аварийных отключениях следует произвести проверку механической и электрической части насоса.

В случае необходимости обратитесь в сервис WILO.