

Преобразователь скорости потока воздуха, модель A2G-20

RU



*air2guide*

Преобразователь скорости потока воздуха модель A2G-20

**WIKAI**

 Part of your business

© 2011 WIKA Alexander Wiegand SE & Co. KG

Все права защищены.

WIKA® является зарегистрированной торговой маркой в различных странах.

Перед выполнением любых работ изучите руководство по эксплуатации!

Сохраните его для последующего использования!

# Содержание

RU

1.	Общая информация	4
2.	Безопасность	5
3.	Технические характеристики	6
4.	Конструкция и принцип действия	8
5.	Транспортировка, упаковка и хранение	9
6.	Пуск, эксплуатация	9
7.	Опции и аксессуары	11
8.	Обслуживание и очистка	12
9.	Утилизация	12

## 1. Общая информация

- Преобразователь скорости потока воздуха, описанный в данном руководстве по эксплуатации, разработан и произведен в соответствии с новейшими технологиями. Во время производства все компоненты проходят строгую проверку на качество и соответствие требованиям защиты окружающей среды. Наши системы управления сертифицированы в соответствии с ISO 9001 и ISO 14001.
- Данное руководство содержит важную информацию по эксплуатации прибора. Для безопасной работы необходимо соблюдать все указания по технике безопасности и правила эксплуатации.
- Соблюдайте соответствующие местные нормы и правила по технике безопасности, а также общие нормы безопасности, действующие для конкретной области применения прибора.
- Руководство по эксплуатации является частью комплекта поставки изделия и должно храниться в непосредственной близости от измерительного прибора, в месте, полностью доступном соответствующим специалистам.
- Перед началом работы с прибором квалифицированный персонал должен внимательно изучить данное руководство по эксплуатации и понять все его положения.
- Все обязательства производителя аннулируются в случае повреждений, произошедших вследствие использования прибора не по назначению, игнорирования инструкции, приведенных в данном руководстве по эксплуатации, привлечения к работам персонала, обладающего недостаточной квалификацией или несанкционированного изменения конструкции прибора.
- Необходимо выполнять условия, указанные в документации поставщика к прибору.
- Технические характеристики могут быть изменены без предварительного уведомления.
- Дополнительная информация:
  - Адрес в сети Internet: [www.wika.de](http://www.wika.de) / [www.wika.com](http://www.wika.com)  
[www.air2guide.com](http://www.air2guide.com)
  - Соответствующий типовой лист: SP 69.06

## Условные обозначения



### **ВНИМАНИЕ!**

... указывает на потенциально опасную ситуацию, которая, если ее не избежать, может привести к серьезным травмам или летальному исходу.



### **Информация**

...служит для указания на полезные советы, рекомендации и информацию, позволяющую обеспечить эффективную и безаварийную работу.

## 2. Безопасность



### **ВНИМАНИЕ!**

Перед монтажом, пуском и эксплуатацией убедитесь, что конкретный преобразователь скорости потока воздуха подходит для конкретного применения в части диапазона измерения, конструкции и конкретных условий измерения.

Игнорирование данного пункта может привести к серьезным травмам персонала и/или повреждению оборудования.



Более подробные указания по технике безопасности приведены в соответствующих разделах данного руководства по эксплуатации.

### 2.1 Назначение

Данный преобразователь используется для измерения скорости потока воздуха и температуры газообразных сред в системах нагрева, вентиляции и кондиционирования воздуха (например, воздуховодах приточно-вытяжной вентиляции).

Прибор разработан и произведен исключительно для применений, описанных в настоящем руководстве, и должен использоваться только соответствующим образом.

Все обязательства производителя аннулируются в случае использования прибора не по назначению.

### 2.2 Квалификация персонала



#### **ВНИМАНИЕ!**

**Риск получения травм из-за недостаточного уровня квалификации персонала!**

Неправильное обращение с прибором может привести к значительным травмам или повреждению оборудования.

- Действия, описанные в данном руководстве по эксплуатации, должны выполняться только квалифицированным персоналом, обладающим описанными ниже навыками.

#### **Квалифицированный персонал**

Под квалифицированным персоналом, допущенным эксплуатирующей организацией, понимается персонал, который, основываясь на своей технической подготовке, сведениях о методах измерения и управления, опыте и знаниях нормативных документов, современных стандартов и директивных документов, действующих в конкретной стране, способен выполнять описываемые действия и самостоятельно распознавать потенциальную опасность.

#### **Условные обозначения**



**CE, Communauté Européenne**

Измерительные приборы с данной маркировкой соответствуют применимым европейским директивам.

## 3. Технические характеристики

#### **Чувствительный элемент**

Pt1000 и NTC10k

#### **Корпус**

Пластмасса (ABS)

#### **Электрические соединения**

Кабельный ввод M16

Винтовые клеммы, макс. 1,5 мм<sup>2</sup>

### 3. Технические характеристики

#### Выходной сигнал

Скорость потока воздуха:

0 ... 10 В (линейная зависимость м/с), мин. нагрузка 1 кОм или

4 ... 20 мА (линейная зависимость м/с), макс. нагрузка 400 Ом

Температура:

0 ... 10 В (линейная зависимость °С), мин. нагрузка 1 кОм или

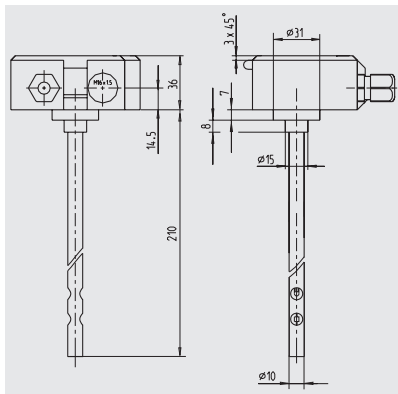
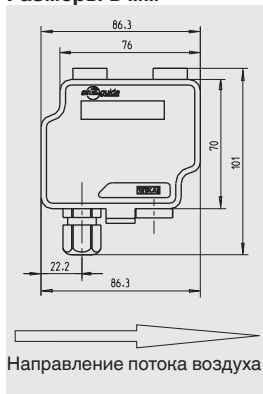
4 ... 20 мА (линейная зависимость °С), макс. нагрузка 400 Ом

RU

#### Напряжение питания

24 В пост./перем. тока  $\pm 10\%$

#### Размеры в мм



#### Пылевлагозащита

IP 54 по EN 60529 / IEC 529

Более подробная информация приведена в типовом листе WKA SP 69.06 и документации к заказу.

### 4. Конструкция и принцип действия

#### Описание

#### Конструкция

RU

Директива по электромагнитной совместимости (ЭМС): 2004/108/EC

Директива RoHS: 2002/95/EC

Директива по низковольтному оборудованию: 2006/95/EC

Директива WEEE: 2002/96/EC

#### Диапазоны измерения

Скорость потока воздуха:

Диапазон измерения 0 ... 2 м/с, 0 ... 10 м/с и 0 ... 20 м/с

(регулируется установкой переключателей в приборе)

Температура: 0 ... +50 °C

#### Погрешность

Скорость потока воздуха:

Диапазон измерения 0 ... 2 м/с: < 0,1 м/с +5 % от измеренного значения

Диапазон измерения 0 ... 10 м/с: < 0,5 м/с +5 % от измеренного значения

Диапазон измерения 0 ... 20 м/с: < 1,0 м/с +5 % от измеренного значения

Температура:

< 0,5 °C ( $v > 0,5$  м/с)

#### Допустимая температура

Окружающая среда: 0 ... +50 °C

Эксплуатация: 0 ... +50 °C, отн. влажность макс. 85 %

#### Комплектность поставки

Проверьте соответствие комплектности поставки транспортной накладной.



### 5. Транспортировка, упаковка и хранение

#### 5.1 Транспортировка

Проверьте преобразователь скорости потока воздуха на предмет отсутствия возможных повреждений, которые могли произойти при транспортировке.

#### 5.2 Упаковка

Не удаляйте упаковку до момента начала монтажа. Сохраняйте упаковочный материал, т.к. он обеспечивает оптимальную защиту при транспортировке (например, при смене места монтажа или при передаче в ремонт).

#### 5.3 Хранение

##### **Допустимые условия хранения:**

Температура хранения: -20 ... +70 °C

Защитите прибор от воздействия влаги и пыли.

## 6. Пуск, эксплуатация

### Монтаж и электрические соединения

Преобразователь скорости потока воздуха устанавливается в вентиляционный короб. Силовой кабель и сигнальный кабель для подключения реле (опционально) должны прокладываться отдельно друг от друга в том случае, если с помощью реле предполагается коммутировать высокое напряжение (больше безопасного сверхнизкого напряжения). Каждый кабель имеет свой собственный кабельный ввод.

Параметры реле должны конфигурироваться до приложения к его контактам напряжения. Благодаря этому предотвращается угроза поражения персонала электрическим током.

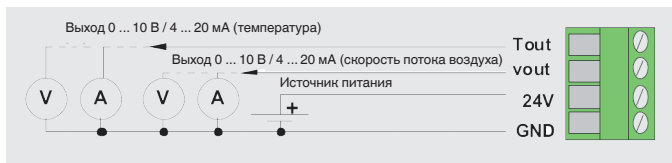
Прибор оснащен крышкой с крепежным винтом. Данный винт используется в случае, когда напряжение на контактах реле отличается от безопасного сверхнизкого напряжения.

### Электрические соединения

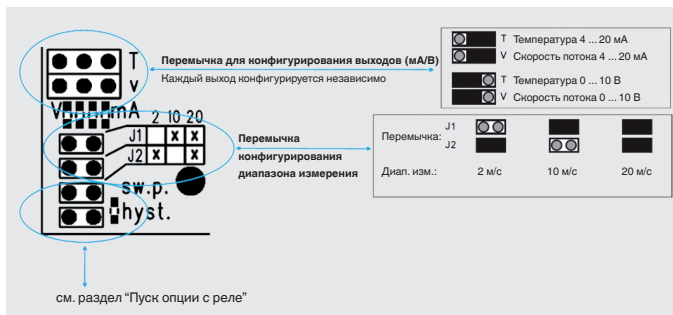
RU

Приборы предназначены для работы со сверхнизким напряжением (SELV). При подключении к приборам проводки необходимо учитывать их технические характеристики. В случае использования датчика с преобразователем, как правило, преобразователь должен работать в середине диапазона измерения, поскольку на краях диапазона может наблюдаться увеличение погрешности. Необходимо поддерживать окружающую температуру электронного модуля преобразователя постоянной. Преобразователи должны питаться от стабилизированного источника ( $\pm 0,2$  В). Задача исключения бросков тока/напряжения в момент включения или выключения источника питания должна решаться заказчиком.

#### Схема подключения



#### Схема подключения



### Пуск

Предпосылкой к вводу в эксплуатацию является правильное выполнение электрических соединений источника питания, цепей управления и измерения, а также пневматических соединительных линий. Перед выполнением пуска необходимо проверить герметичность пневматических соединительных линий.

Преобразователь скорости потока воздуха поставляется со специальным защитным колпачком, предохраняющим чувствительный элемент во время транспортировки. Перед вводом в эксплуатацию обязательно удалите данный колпачок!

### Пуск опции с реле

Для конфигурирования параметров реле используются переключки и кнопки:

Установите переключку "точка переключения" (sw.p.), после чего нажмите кнопку для установки требуемого значения точки переключения. На индикаторе отобразится значение уставки (м/с).

Установите переключку "гистерезис" (hyst.), после чего нажмите кнопку для установки требуемого значения гистерезиса точки переключения реле. На индикаторе отобразится значение уставки (м/с).

## 7. Опции и аксессуары

### Стандартные аксессуары

- Монтажный фланец

### Опции

- ЖК индикатор для отображения значения измеренной величины
- ЖК индикатор для отображения значения измеренной величины и реле (сухой контакт, перекидной контакт, макс. 250 В перем. тока, 6 А, 30 В пост. тока, 6 А, регулируемая точка переключения и гистерезис)

### 8. Обслуживание и очистка

Преобразователь скорости потока воздуха не требует технического обслуживания и при правильном обращении и эксплуатации обеспечивает долгий срок службы.

RU

Очистку прибора осуществляйте влажной ветошью (с мыльным раствором).

Ремонт должен выполняться только на заводе-изготовителе или персоналом, имеющим соответствующую квалификацию.

### 9. Утилизация

Нарушение правил утилизации может нанести ущерб окружающей среде.

Утилизация компонентов прибора и упаковочных материалов должна производиться способом, соответствующим национальным нормам и правилам.

Информация о филиалах компании WIKA, расположенных по всему миру, приведена на веб-сайте [www.wika.com](http://www.wika.com)



**АО «ВИКА МЕРА»**

142770, г. Москва, пос. Сосенское,  
д. Николо-Хованское, владение 1011А,  
строение 1, эт/офис 2/2.09

Тел.: +7 495 648 01 80

[info@wika.ru](mailto:info@wika.ru) · [www.wika.ru](http://www.wika.ru)