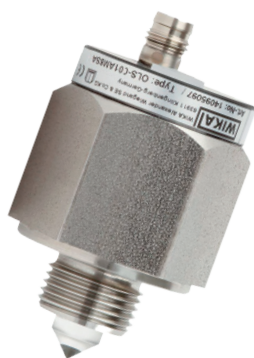


Оптоэлектронные переключатели уровня, модели  
OLS-C01, OLS-C02, OLS-C04, OLS-C05, OLS-F1, OLS-5200

RU

CE



Модель OLS-C01



Модель OLS-C02



Модель OLS-F1

**WIKAI**

Part of your business

© 08/2017 WIKA Alexander Wiegand SE & Co. KG

Все права защищены.

WIKA® является зарегистрированной торговой маркой во многих странах.

Перед выполнением каких-либо работ изучите руководство по эксплуатации!  
Сохраните его для последующего использования!

# Содержание

<b>1. Общая информация</b>	<b>4</b>
<b>2. Конструкция и принцип действия</b>	<b>4</b>
<b>3. Безопасность</b>	<b>6</b>
<b>4. Транспортировка, упаковка и хранение</b>	<b>9</b>
<b>5. Пуск, эксплуатация</b>	<b>10</b>
<b>6. Неисправности</b>	<b>11</b>
<b>7. Обслуживание и очистка</b>	<b>12</b>
<b>8. Демонтаж, возврат и утилизация</b>	<b>12</b>
<b>9. Технические характеристики</b>	<b>13</b>

Декларации соответствия приведены на [www.wika.com](http://www.wika.com).

## 1. Общая информация

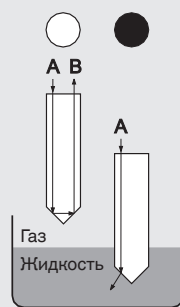
- Переключатели уровня, описанные в данном руководстве по эксплуатации, разработаны и произведены с использованием новейших технологий, соответствующих современному уровню развития науки и техники. Во время производства все компоненты проходят строгий контроль качества и соответствия экологическим критериям. Наши системы управления сертифицированы по стандартам ISO 9001 и ISO 14001.
- Данное руководство по эксплуатации содержит важную информацию по работе с прибором. Безопасная работа требует соблюдения всех инструкций по технике безопасности и рекомендаций по работе.
- Необходимо соблюдать местные нормы по технике безопасности и общие правила безопасности, которые действуют в соответствующих областях применения прибора.
- Данное руководство по эксплуатации входит в комплект поставки прибора и должно храниться рядом с ним, а работающий с прибором квалифицированный персонал должен иметь доступ к руководству в любое время. Передайте данное руководство по эксплуатации следующему пользователю или владельцу прибора.
- Перед началом работы с прибором квалифицированный персонал должен внимательно изучить данное руководство по эксплуатации и понять все его положения.
- Необходимо соблюдать условия, указанные в документации поставщика.
- Производитель оставляет за собой право на внесение технических изменений.
- Дополнительная информация:
  - Адрес в сети Интернет: [www.wika.de](http://www.wika.de) / [www.wika.com](http://www.wika.com)
  - Соответствующие типовые листы: LM 31.31 (OLS-C01),  
LM 31.32 (OLS-C02),  
LM 31.33 (OLS-C05),  
LM 31.34 (OLS-C04),  
LM 31.05 (OLS-F1),  
LM 31.06 (OLS-5200)

## 2. Конструкция и принцип действия

### 2.1 Описание

Данный прибор используется для измерения предельных значений уровня жидкостей. Принцип измерения не зависит от коэффициента преломления, плотности, проводимости и диэлектрической постоянной среды. Реле содержит инфракрасный светодиод и фототранзистор. Луч от светодиода направлен на призму. Пока наконечник чувствительного элемента находится в газовой среде, луч отражается в призме и попадает на фототранзистор. При возрастании уровня жидкости в резервуаре и погружении стеклянного наконечника в жидкость инфракрасный луч рассеивается и либо частично, либо вообще не попадает на фототранзистор.

### Принцип действия



## 2. Конструкция и принцип действия

Кроме того, управление уровнем может выполняться с большей точностью, благодаря чему возможен контроль уровня в небольших емкостях. Таким образом переключатель имеет широкую сферу применений для контроля предельного уровня.

Оптоэлектронные переключатели уровня подходят для таких жидкостей как масло, вода, дистиллированная вода, жидкие среды, а также для определения уровня пены (с опцией высокоточной настройки).

Встроенный электронный модуль допускает регулировку для соответствия различным областям применения. Выходной сигнал формируется ррр транзистором.

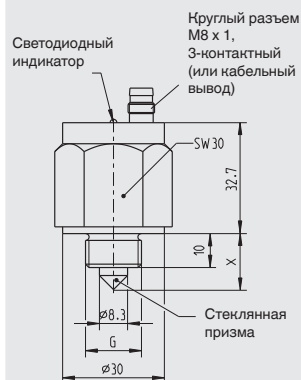
RU

### 2.2 Конструкция прибора

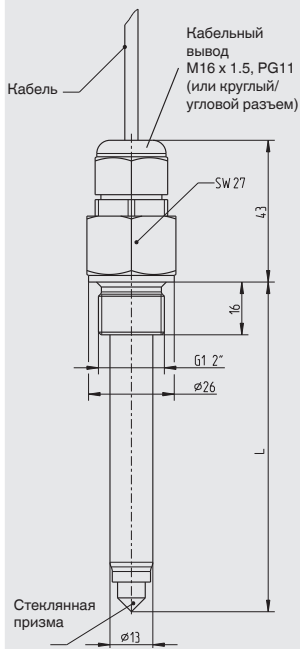
В зависимости от типа переключатели оснащаются различными технологическими присоединениями. Прибор состоит из стеклянной призмы и электронного модуля обработки сигнала.

#### Размеры в мм

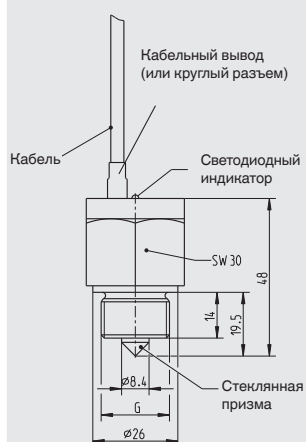
Модель OLS-C01



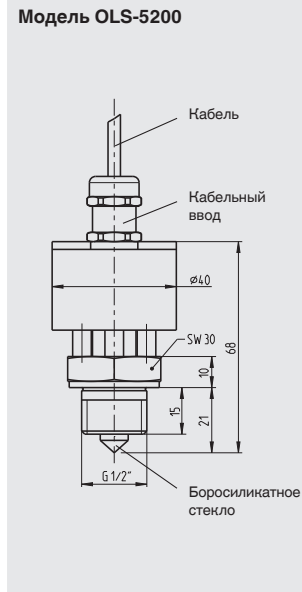
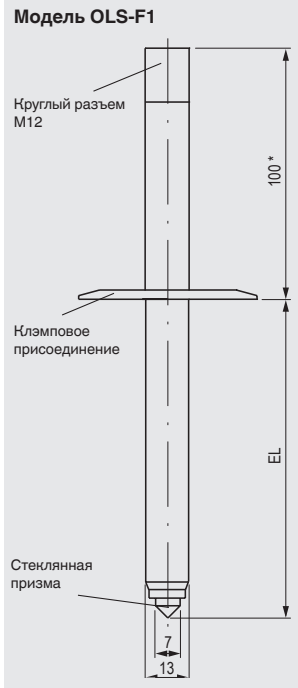
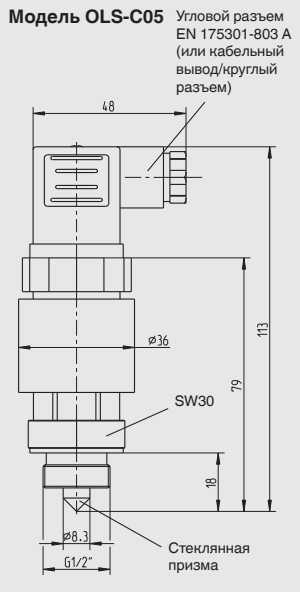
Модель OLS-C02



Модель OLS-C04



## 2. Конструкция и принцип действия / 3. Безопасность



### 2.3 Комплектность поставки

Сверьте комплектность поставки по накладной.

## 3. Безопасность

### 3.1 Условные обозначения



#### ВНИМАНИЕ!

... указывает на потенциально опасную ситуацию, которая если ее не избежать, может привести к тяжелым травмам персонала вплоть до летального исхода.



#### ОСТОРОЖНО!

... указывает на потенциально опасную ситуацию, которая если ее не избежать, может привести к легким травмам персонала, повреждению оборудования или создать угрозу окружающей среде.



#### Информация

... обеспечивает полезные указания, рекомендации и информацию для эффективной и безаварийной эксплуатации.

### 3.2 Назначение

Эптоэлектронные переключатели уровня должны использоваться только для управления или контроля уровня жидкой среды. Область применения ограничивается предельными значениями технических характеристик и материалами. Ненадлежащим считается любое использование с превышением максимально допустимых значений технических характеристик или несовместимость материалов с конкретной измеряемой средой. Ответственность за ненадлежащее использование полностью лежит на эксплуатирующей организации.

- Жидкости не должны быть сильно загрязненными, кристаллизующимися или содержать крупные частицы. Убедитесь в совместимости материала частей, контактирующих с конкретной измеряемой средой. Прибор не подходит для использования в диспергирующих, абразивных, высоковязких средах и для красок.
- Не допускается использование прибора в опасных зонах!  
В опасных зонах возможно использование искробезопасного переключателя уровня модели OLS-C51.
- Чувствительность прибора задается на заводе-изготовителе. В моделях OLS-C01, OLS-C02, OLS-C04 и OLS-C05 чувствительность может регулироваться в случае, когда переключатель оснащен триммером.



Избегайте ударной нагрузки (падений, ударов и т.д.) на стеклянный наконечник!

Прибор разработан и предназначен для использования исключительно для описанных в данном руководстве по эксплуатации применений и должен использоваться соответственно.

Производитель не несет ответственности за проблемы, возникшие в результате ненадлежащего использования прибора

### 3.3 Ненадлежащее использование



#### **ВНИМАНИЕ!**

#### **Травмы в результате ненадлежащего использования**

Ненадлежащее использование прибора может привести к возникновению опасных ситуаций и травмам персонала.

- ▶ Не допускается внесение изменений в конструкцию прибора.

Любое использование, отличное от прямого назначения, считается ненадлежащим.

Не допускается использование данного прибора в качестве устройства обеспечения безопасности или аварийного останова.

### 3.4 Ответственность эксплуатирующей организации

Прибор предназначен для промышленного использования. Поэтому эксплуатирующая организация несет ответственность за выполнение правовых обязательств, касающихся техники безопасности на рабочем месте.

Необходимо соблюдать все инструкции по технике безопасности, указанные в настоящем руководстве, а также правила безопасности, предупреждения аварий и защиты окружающей среды в зоне эксплуатации прибора.

Для обеспечения безопасной работы прибора эксплуатирующая организация должна обеспечить:

- регулярное обучение обслуживающего персонала правилам техники безопасности, оказанию первой помощи и мерам по защите окружающей среды, а также изучение инструкций по эксплуатации, особенно в части обеспечения безопасности
- соответствие прибора конкретному применению, следуя его назначению.

### 3.5 Квалификация персонала



#### **ВНИМАНИЕ!**

#### **Травмы в результате недостаточной квалификации персонала**

Неправильное обращение с прибором может привести к серьезным травмам персонала и повреждению оборудования.

- ▶ Описанные в данном документе действия должны выполняться только специально обученным и квалифицированным персоналом, отвечающим указанным ниже критериям.

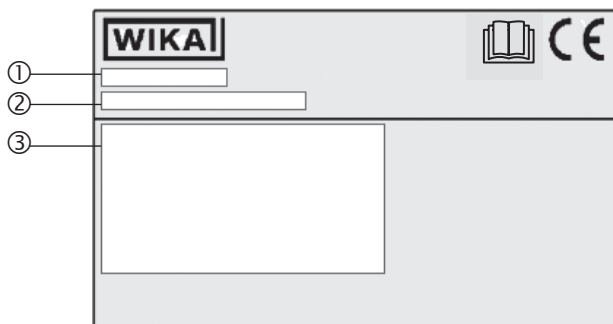
#### **Квалифицированный персонал**

Под квалифицированным понимается персонал, который, основываясь на своей технической подготовке, сведениях о методах измерения и управления, опыте и знаниях нормативных документов, современных стандартов и директивных документов, действующих в своей стране, способен выполнять описываемые действия и самостоятельно распознавать потенциальную опасность.



### 3.6 Маркировка

#### Табличка (пример)



- ① Модель
- ② P# артикул  
S# серийный номер
- ③ Электрическое соединение



Перед монтажом и вводом прибора в эксплуатацию внимательно изучите руководство по эксплуатации!

## 4. Транспортировка, упаковка и хранение

### 4.1 Транспортировка

Проверьте оптоэлектронный переключатель уровня на предмет отсутствия возможных повреждений, которые могли произойти при транспортировке. При обнаружении повреждений следует немедленно составить соответствующий акт и известить транспортную компанию.

### 4.2 Упаковка и хранение

Не удаляйте упаковку до момента начала монтажа.

#### Допустимые условия хранения:

Температура хранения: -30 ... +70 °C

### 5. Пуск, эксплуатация

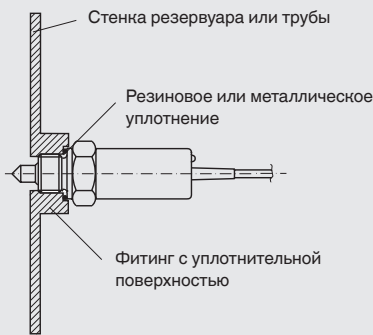
Перед вводом в эксплуатацию следует провести внешний осмотр переключателя. Перед монтажом следует также выполнить проверку функционирования. Для этого прибор должен быть временно подключен, а стеклянную призму следует погрузить и извлечь из жидкости для тестирования его работы.

#### 5.1 Монтаж

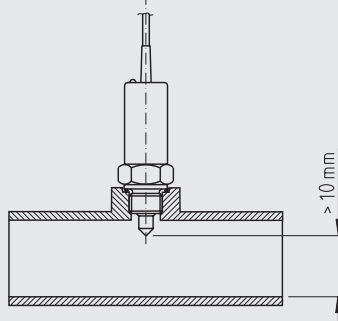
- Перед монтажом следует убедиться в соответствии размеров монтажного отверстия и крепежной оснастки для установки переключателя в резервуаре.
- Выполните герметичный монтаж переключателя в технологическом присоединении.
- Стеклянный наконечник должен находиться внутри резервуара.
- Согласно правилам монтажа стеклянный наконечник должен располагаться на расстоянии не менее 10 мм от противоположной стенки. Величина данного минимального зазора может варьироваться в зависимости от формы и чистоты обработки поверхности стенки.  
Примечание: для труб с электрохимической полировкой минимальное расстояние до противоположной поверхности должно составлять минимум 20 мм.

#### Указания по монтажу (любое монтажное положение)

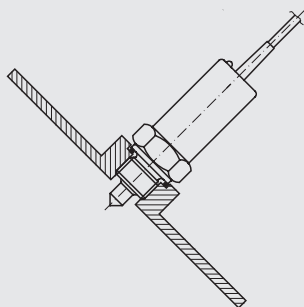
##### Горизонтальный монтаж



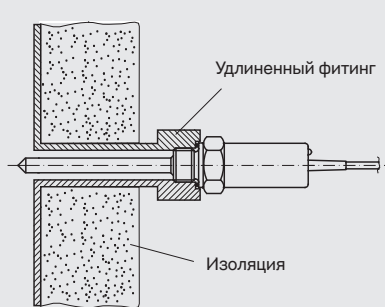
##### Вертикальный монтаж



##### Угловой монтаж



##### Монтаж на удлиненном фитинге



## 5. Пуск, эксплуатация / 6. Неисправности

При монтаже с помощью горизонтального фитинга и монтаже снизу необходимо обеспечить дренажный наклон для исключения скапливания остатков жидкости в фитинге/трубе и как следствие исключения ложного определения уровня.

### 5.2 Электрическое соединение

См. табличку прибора

Прибор заземляется через технологическое присоединение.

RU

## 6. Неисправности



В приведенной ниже таблице указаны наиболее часто встречающиеся причины неисправностей и соответствующие меры по их устранению.

Неисправности	Причины	Корректирующие действия
Прибор не работает	Неисправность источника питания	Измерьте напряжение, проверьте подключение кабеля или разъема
Несмотря на изменение уровня отсутствует индикация и переключение выхода	Загрязнение стеклянного наконечника	Очистите стеклянный наконечник (определите интервалы обслуживания)
	Стеклянный наконечник установлен слишком близко к противоположной поверхности	Увеличьте расстояние, смените точку монтажа
	Выход из строя стеклянного наконечника	Замените прибор
Обратное действие прибора	Наличие в фитинге жидкости	Проверьте монтаж
	Неправильная функция переключения (нормально разомкнутый, нормально замкнутый)	Замените прибор / измените тип действия
Прибор не реагирует или реагирует слишком медленно на изменение уровня	Задержка переключения	Используйте прибор с подходящим значением задержки переключения



### ОСТОРОЖНО!

#### Травмы персонала, повреждение оборудования и угроза окружающей среде

Если неисправности не могут быть устранены указанными мерами, эксплуатация прибора должна быть немедленно прекращена.

- ▶ Убедитесь в отсутствии давления или сигнала в системе, а также в отсутствии возможности случайного пуска оборудования.
- ▶ Свяжитесь с производителем.
- ▶ При необходимости возврата, пожалуйста, следуйте указаниям раздела 8.2 “Возврат”.

### 7. Обслуживание и очистка



Контактная информация приведена в разделе 1 “Общая информация” или на последней странице руководства по эксплуатации.

#### 7.1 Обслуживание

При правильном использовании оптоэлектронный переключатель уровня не требует технического обслуживания. Приборы подлежат визуальному осмотру в рамках регламента регулярного технического обслуживания системы и тестирования резервуара под давлением.

Ремонт должен производиться только на заводе-изготовителе.

#### 7.2 Очистка



##### **ОСТОРОЖНО!**

##### **Травмы персонала, повреждение оборудования и угроза окружающей среде**

Неправильная очистка может привести к травмам персонала, повреждению оборудования и нанести вред окружающей среде. Остатки измеряемой среды в демонтированном приборе могут представлять опасность для персонала, окружающей среды и оборудования.

- ▶ Промойте или очистите демонтированный прибор.
- ▶ Необходимо принять необходимые меры предосторожности.

1. Перед выполнением очистки отсоедините должным образом прибор от процесса и источника питания.
2. Аккуратно очистите прибор влажной ветошью.
3. Не допускается попадание влаги на электрические соединения!



##### **ОСТОРОЖНО!**

##### **Повреждение оборудования**

Неправильная очистка может привести к выходу прибора из строя!

- ▶ Не используйте агрессивные моющие средства.
- ▶ Не используйте для очистки твердые, острые и абразивные предметы.

### 8. Демонтаж, возврат и утилизация



##### **ВНИМАНИЕ!**

##### **Травмы персонала, повреждение оборудования и угроза окружающей среде в результате воздействия остатков измеряемой сред**

Остатки измеряемой среды в демонтированном приборе могут представлять опасность для персонала, оборудования и окружающей среды.

- ▶ Для защиты персонала и окружающей среды от воздействия остатков измеряемой среды промойте или очистите демонтированный прибор.

## 8. Демонтаж, возврат ... / 9. Технические характеристики

### 8.1 Демонтаж

Отсоединяйте измерительный прибор только после полного сброса давления из системы и отключения электропитания! При необходимости следует учитывать деформацию измерительной линии.

### 8.2 Возврат

Для защиты персонала и окружающей среды от воздействия остатков измеряемой среды промойте или очистите демонтированный прибор.



Информация о возврате оборудования приведена на веб-сайте в разделе “Сервис”.

### 8.3 Утилизация

Нарушение правил утилизации может нанести ущерб окружающей среде. Утилизация компонентов прибора и упаковочных материалов должна производиться способом, соответствующим местным нормам и правилам.

## 9. Технические характеристики

### Основные характеристики

Погрешность измерения	±2 мм
Монтажное положение	Любое
Визуальная индикация состояния переключения	1 светодиод Модель OLS-C05: с опцией точной настройки (триммером) встроенный светодиод для упрощения регулировки Кроме моделей OLS-C02, OLS-5200, OLS-F1

### Конструкционные характеристики

Быстродействие	Прибор настроен на определение уровня жидких сред и масла  Модель OLS-C04: также для определения уровня хладагентов
Температура измеряемой среды	<ul style="list-style-type: none"><li>■ Модели OLS-C01, OLS-C02 -30 ... +100 °C</li><li>■ Модели OLS-C04, OLS-F1 -40 ... +100 °C</li><li>■ Модель OLS-C05 -40 ... +170 °C</li><li>■ Модель OLS-5200 -40 ... +130 °C</li></ul>
Температура окружающей среды	<ul style="list-style-type: none"><li>■ Модели OLS-C01, OLS-C02, OLS-F1 -25 ... +70 °C</li><li>■ Модель OLS-C04 -30 ... +70 °C</li><li>■ Модели OLS-C05, OLS-5200 -30 ... +80 °C</li></ul>
Рабочее давление	0 ... 2,5 МПа (0 ... 25 бар)  Модель OLS-C04: 0 ... 4 МПа (0 ... 40 бар)

## 9. Технические характеристики

### Электрические характеристики

<b>Напряжение питания</b>	12 ... 32 В пост. тока
<b>Макс.. потребляемый ток</b>	40 мА
<b>Выход</b>	PNP транзистор, защита от обратной полярности
<b>Функция переключения</b>	Нормально разомкнутый (замкнут в среде) или нормально разомкнутый (разомкнут в среде)
<b>Коммутируемый ток</b>	200 мА
<b>Пылевлагозащита</b>	IP65 Модель OLS-F1 с защитной крышкой: IP69K
<b>Число точек переключения</b>	1

Более подробные технические характеристики приведены в типовых листах WIKA LM 31.31 (OLS-C01), LM 31.32 (OLS-C02), LM 31.33 (OLS-C05), LM 31.34 (OLS-C04), LM 31.05 (OLS-F1) or LM 31.06 (OLS-5200) и документации к заказу.



Список филиалов WIKA по всему миру приведен на [www.wika.com](http://www.wika.com).



**АО «ВИКА МЕРА»**

142770, г. Москва, пос. Сосенское,  
д. Николо-Хованское, владение 1011А,  
строение 1, эт/офис 2/2.09

Тел.: +7 495 648 01 80

[info@wika.ru](mailto:info@wika.ru) · [www.wika.ru](http://www.wika.ru)