

Руководство по эксплуатации

Преобразователь плотности газа, модель GD10

RU

EAC



Модель GD10-F



Модель GD10-L



Модель GD10-C



Part of your business

© 2015 WIKA Alexander Wiegand SE & Co. KG

Все права защищены.

WIKA® является зарегистрированной торговой маркой во многих странах.

Перед началом выполнения каких-либо работ внимательно изучите данное руководство по эксплуатации!

Сохраните его для последующего использования!

Содержание

1. Общая информация	5
2. Конструкция и принцип действия	6
2.1 Обзор	6
2.2 Комплектность поставки	6
3. Безопасность	7
3.1 Условные обозначения	7
3.2 Назначение	7
3.3 Квалификация персонала	8
3.4 Применимые стандарты и руководства по элегазу SF ₆	8
3.5 Маркировка, маркировка безопасности	9
4. Транспортировка, упаковка и хранение	10
5. Пуск, эксплуатация	11
5.1 Монтаж прибора	11
5.1.1 Требования к точке монтажа	11
5.1.2 Варианты уплотнений	11
5.1.3 Монтаж прибора	12
5.2 Подключение прибора к электрической системе	12
5.2.1 Требования к источнику электропитания	12
5.2.2 Требования к электрическим соединениям	12
5.2.3 Требования к экранированию и заземлению	12
5.2.4 Подключение прибора	13
5.2.5 Проверка выходного сигнала (только для модели GD10-F)	13
5.2.6 Назначение контактов	13

Содержание

6. Неисправности	15
7. Обслуживание и очистка	16
8. Демонтаж, возврат и утилизация	17
9. Технические характеристики	18
Приложение 1: Декларация соответствия ЕС	22

Декларации соответствия приведены на www.wika.com

RU

1. Общая информация

1. Общая информация

- Прибор, описанный в данном руководстве по эксплуатации, разработан и произведен в соответствии с новейшими технологиями. Во время производства все компоненты проходят строгую проверку на качество и соответствие требованиям защиты окружающей среды. Наши системы управления сертифицированы в соответствии с ISO 9001 и ISO 14001.
- Данное руководство содержит важную информацию по эксплуатации прибора. Для безопасной работы необходимо соблюдать все указания по технике безопасности и правила эксплуатации.
- Соблюдайте соответствующие местные нормы и правила по технике безопасности, а также общие нормы безопасности, действующие для конкретной области применения прибора.
- Руководство по эксплуатации является частью комплекта поставки изделия и должно храниться в непосредственной близости от измерительного прибора, в месте, полностью доступном соответствующим специалистам.
- Перед началом использования прибора квалифицированный персонал должен внимательно прочитать данное руководство и понять все его положения.
- Необходимо соблюдать условия, указанные в документации поставщика.
- Технические характеристики могут быть изменены без предварительного уведомления.
- **Дополнительная информация:**
 - Адрес в сети Интернет: www.wika.de/sf6 / www.wika.com/sf6
 - Соответствующие типовые листы: SP 60.10, SP 60.11
 - Консультант по применению: Тел.: +49 9372 132-8971
Факс: +49 9372 132-8008971
sf6-sales@wika.com

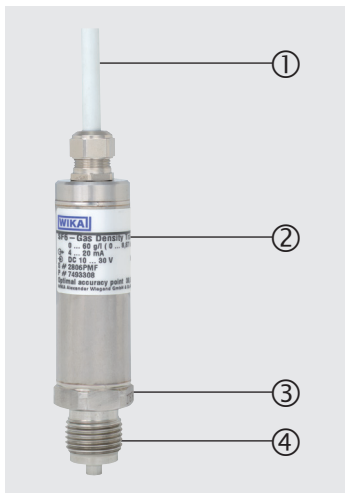
RU

2. Конструкция и принцип действия

2. Конструкция и принцип действия

RU

2.1 Обзор



- ① Электрическое соединение (в зависимости от исполнения)
- ② Корпус; табличка прибора
- ③ Технологическое присоединение, шестигранник под ключ
- ④ Технологическое присоединение, резьбовое (в зависимости от исполнения)

2.2 Комплектность поставки

- Преобразователь плотности газа
- Руководство по эксплуатации

Сверьте комплектность поставки с накладной.

3. Безопасность

3. Безопасность

3.1 Условные обозначения



ВНИМАНИЕ!

... указывает на потенциально опасную ситуацию, которая, если ее не избежать, может привести к серьезным травмам или летальному исходу.



ОСТОРОЖНО!

... указывает на потенциально опасную ситуацию, которая, если ее не предотвратить, может явиться причиной травм, повреждения оборудования или угрозы для окружающей среды.



Информация

... служит для указания на полезные советы, рекомендации и информацию, позволяющую обеспечить эффективную и безаварийную работу.

3.2 Назначение

Преобразователь плотности газа используется для измерения плотности элегаза SF₆ и элегазовых смесей SF₆ в замкнутых системах. Выходной электрический сигнал соответствует измеренному значению плотности газа.

Используйте преобразователь плотности газа только в применениях, ограниченных его техническими характеристикам (например, макс. температурой окружающей среды, совместимостью материалов и т.д.)

→ Предельные значения технических характеристик приведены в разделе 9 "Технические характеристики".

Прибор разработан и произведен исключительно для применений, описанных в настоящем руководстве, и должен использоваться только соответствующим образом.

Все обязательства производителя аннулируются в случае использования прибора не по назначению.

3. Безопасность

3.3 Квалификация персонала

Квалифицированный персонал

Под квалифицированным персоналом, допущенным эксплуатирующей организацией, понимается персонал, который, основываясь на своей технической подготовке, сведениях о методах измерения и управления, опыте и знаниях нормативных документов, современных стандартов и директивных документов, действующих в конкретной стране, способен выполнять описываемые действия и самостоятельно распознавать потенциальную опасность.

Организация, эксплуатирующая установку, должна обеспечить условия, при которых работа с элегазом SF₆ выполняется только квалифицированной компанией или квалифицированными специалистами, прошедшими специальное обучение в соответствии с требованиями МЭК 61634, раздел 4.3.1 или МЭК 60480, раздел 10.3.1.

3.4 Применимые стандарты и руководства по элегазу SF₆

Монтаж, сборка, ввод в эксплуатацию:

- BGI 753 (Элегазовые SF₆ установки и оборудование в Германии)
- МЭК 61634 (Обработка элегаза SF₆)
- МЭН 60376 (Новый элегаз SF₆, технический элегаз SF₆)
- МЭК 60480 (Использованный элегаз SF₆)
- Отчет СИГРЭ 276, 2005 (Практическое руководство по работе с элегазом SF₆)

Утечки в процессе эксплуатации:

- МЭН 60376 (Новый элегаз SF₆, технический элегаз SF₆)
- МЭК 60480 (Использованный элегаз SF₆)
- СИГРЭ 2002 (Элегаз SF₆ в электрической промышленности)

Ремонтные работы и техническое обслуживание:

- МЭК 61634 (Использование и обработка элегаза SF₆ в высоковольтном коммутающем оборудовании и аппаратуре управления)
- СИГРЭ 1991 (Обработка элегаза SF₆)
- Отчет СИГРЭ 276, 2005 (Практическое руководство по работе с элегазом SF₆)
- Отчет СИГРЭ 163, 2000 (Руководство по элегазовым SF₆ смесям)

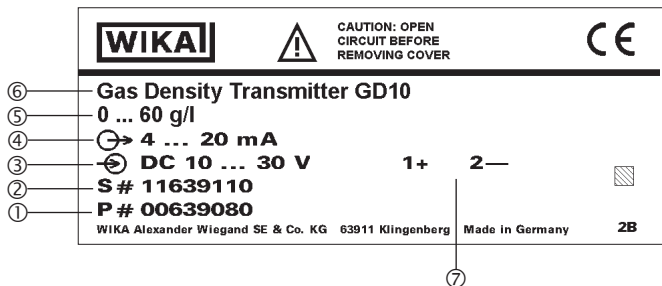
Элегаз SF₆ является бесцветным, химически нейтральным, инертным и негорючим газом без запаха, который приблизительно в пять раз тяжелее воздуха; он не токсичен и не опасен для озонового слоя Земли.

Более подробная информация приведена в МЭК 60376 и МЭК 61634.

3. Безопасность

3.5 Маркировка, маркировка безопасности

Табличка прибора (пример)



- ① P# Артикул
- ② S# Серийный №
- ③ Напряжение питания
- ④ Выходной сигнал
- ⑤ Диапазон измерения
- ⑥ Модель
- ⑦ Назначение контактов

Маркировка



Приборы с данной маркировкой соответствуют требованиям европейских директив.



Приборы с данной маркировкой соответствуют требованиям директив евразийского экономического сообщества.

4. Транспортировка, упаковка и хранение

4. Транспортировка, упаковка и хранение

RU

4.1 Транспортировка

Проверьте преобразователь плотности газа на предмет отсутствия возможных повреждений, которые могли произойти при транспортировке. При обнаружении повреждений следует немедленно составить соответствующий акт и известить транспортную компанию.

4.2 Упаковка и хранение

Не удаляйте упаковочный материал до момента монтажа.

Сохраняйте упаковочный материал, т.к. он обеспечивает оптимальную защиту при транспортировке (например, при смене места монтажа или при передаче в ремонт).

Допустимые условия хранения

- Температура хранения: -40 ... +80 °C
- Влажность: 45 ... 75 % относительной влажности (без конденсации)

5. Пуск, эксплуатация

5. Пуск, эксплуатация

5.1 Монтаж прибора

Перед вводом в эксплуатацию выполните визуальный осмотр преобразователя плотности.

- Утечки жидкости говорят о наличии повреждения.
- Для обеспечения безопасности допускается использование только преобразователя плотности газа, находящегося в исправном состоянии.

5.1.1 Требования к точне монтажа

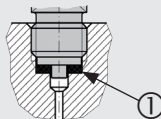
Точка монтажа должна отвечать следующим требованиям:

- Уплотнительные поверхности являются чистыми и неповрежденными.
- Обеспечено достаточное пространство для выполнения электрических соединений.
- Информация о резьбовых отверстиях и приварных штуцерах приведена в Технической информации IN 00.14 на www.wika.com.
- Допустимые значения температуры окружающей и измеряемой среды не должны выходить за предельные значения технических характеристик. Учитывайте возможные ограничения по температуре окружающей среды для используемых ответных разъемов.
 - Предельные значения технических характеристик приведены в разделе 9 "Технические характеристики"

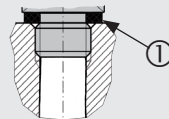
5.1.2 Варианты уплотнений

Цилиндрические резьбы

На уплотнительную поверхность ① должна быть установлена плоская шайба, уплотнительное кольцо типа "линза" или профилированное уплотнение WIKА.



по EN 837



по DIN 3852-E

5. Пуск, эксплуатация

5.1.3 Монтаж прибора



Максимальный момент затяжки зависит от точки измерения (например, материала и формы). При возникновении вопросов, пожалуйста, обратитесь к нашему консультанту по применению.
→ Контактная информация приведена в разделе 1 “Общая информация” или на последней странице данного руководства по эксплуатации.

1. Уплотнение и уплотнительная поверхность (→ см. раздел 5.1.2 “Варианты уплотнений”).
2. Завинтите преобразователь плотности газа в монтажное отверстие от руки.
3. Затяните динамометрическим ключом за шестигранник под ключ.

5.2 Подключение прибора к электрической системе

5.2.1 Требования к источнику электропитания

Напряжение питания: 10 ... 30 В пост. тока

Питание преобразователя плотности газа должно осуществляться от искробезопасного источника в соответствии с МЭК 61010-1.

5.2.2 Требования к электрическим соединениям

- Диаметр кабеля должен соответствовать кабельной муфте ответной части разъема.
- Кабельный ввод и уплотнения ответной части разъема соединены правильно.
- Исключена возможность попадания влаги с торца кабеля через кабельный ввод.

5.2.3 Требования к экранированию и заземлению

Преобразователь плотности газа должен быть экранирован и заземлен в соответствии со схемой заземления установки.

Модель GD10-F, корпус в полевом исполнении

Клемма 5 соединена с корпусом, поэтому к ней допускается подключение экрана кабеля. Отдельная клемма заземления не требуется.

5. Пуск, эксплуатация

5.2.4 Подключение прибора

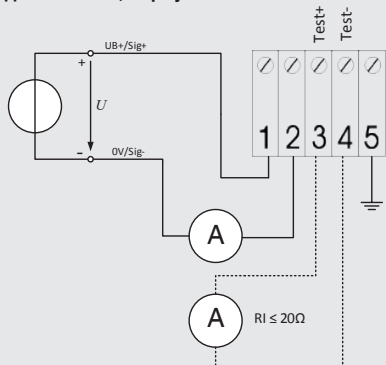
1. Выполните сборку разъема или кабельного вывода.
→ Назначение контактов приведено в разделе 5.2.6 “Назначение контактов”.
2. Подключите разъем.

5.2.5 Проверка выходного сигнала (только для модели GD10-F)

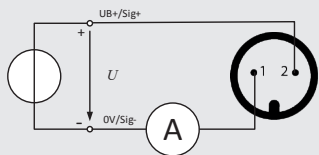
Измерение выходного сигнала производится путем подключения амперметра между клеммами 3 и 4 при отключенной цепи измерения.

5.2.6 Назначение контактов

Модель GD10-F, корпус в полевом исполнении



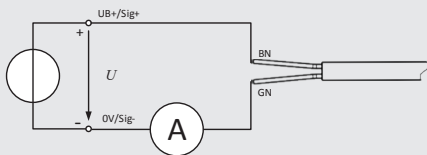
Модель GD10-L, угловой разъем (2-контактный)



5. Пуск, эксплуатация

Модель GD10-L, кабельный вывод

RU



6. Неисправности

6. Неисправности



ОСТОРОЖНО!

Травмы персонала, повреждение оборудования и угроза окружающей среде

Если неисправности не могут быть устранены выполнением описанных выше действий, немедленно отключите прибор.

- ▶ Убедитесь в отсутствии подачи азота SF₆ или управляющего сигнала и обеспечьте защиту от случайного включения преобразователя.
- ▶ Свяжитесь с производителем.
- ▶ При необходимости возврата следуйте указаниям, приведенным в разделе 8.2 “Возврат”.



Контактная информация приведена в разделе 1 “Общая информация” или на последней странице данного руководства по эксплуатации.

При обнаружении неисправностей в первую очередь проверьте правильность механического и электрического монтажа преобразователя плотности газа.

При отклонении рекламации будет выставлен счет за транспортировку и выполненную диагностику.

Неисправности	Причины	Корректирующие действия
Отсутствует выходной сигнал	Обрыв кабеля	Проверьте целостность кабеля
Отклонение сигнала нулевой точки	Превышено максимально допустимое значение давления	Проверьте допустимые значения давления
	Слишком высокая/низкая температура эксплуатации	Проверьте допустимые значения температуры
Постоянный выходной сигнал при изменяющейся величине давления	Механическая перегрузка по давлению	Замените прибор; если неисправность осталась, свяжитесь с производителем
Нестабильный диапазон сигнала	Рядом расположен источник сильных электромагнитных помех; например, частотный преобразователь	Обеспечьте экранирование прибора; используйте экранированный кабель; удалите источник помех
Нестабильн диапазон сигнала/ снижение точности показаний	Слишком высокая/низкая температура эксплуатации	Проверьте допустимые значения температуры
Диапазон сигнала сузился/слишком мал	Механическая перегрузка по давлению	Замените прибор; если неисправность осталась, свяжитесь с производителем

7. Обслуживание и очистка

7. Обслуживание и очистка

RU

7.1 Обслуживание

Преобразователь плотности газа является необслуживаемым.
Ремонт должен выполняться только производителем.

7.2 Очистка



ОСТОРОЖНО!

Недопустимые моющие средства

Очистка с помощью недопустимых моющих средств может повредить прибор и его табличку

- ▶ Не используйте агрессивные моющие средства.
- ▶ Не используйте твердые и острые предметы.
- ▶ Не используйте абразивные ткани или губки.

Допустимые моющие средства

- Вода
- Бытовые средства для мытья посуды

Очистка прибора

1. Сбросьте давление и отключите электропитание от преобразователя плотности газа.
2. Протрите поверхность прибора мягкой, влажной ветошью

8. Демонтаж, возврат и утилизация

8. Демонтаж, возврат и утилизация

8.1 Демонтаж

Демонтаж прибора

1. Сбросьте давление и отключите электропитание преобразователя плотности газа.
2. Отключите электрические соединения.
3. Вывинтите преобразователь плотности газа за шестигранник под ключ.

8.2 Возврат

Перед отгрузкой съемного индикатора тщательно изучите следующую информацию:

Любое оборудование, отгружаемое в адрес WIKA, должно быть очищено от любых опасных веществ (кислот, щелочей, растворов и т.п.)



ВНИМАНИЕ!

Травмы персонала, повреждение оборудования и угроза окружающей среде из-за воздействия остатков измеряемой среды

Остатки измеряемой среды в демонтированном приборе могут представлять опасность для персонала, оборудования и окружающей среды.

- ▶ В случае, если прибор работал с опасными средами, приложите паспорт безопасности конкретной среды.
- ▶ Выполните очистку прибора, см. раздел 7.2 “Очистка”.

При возврате прибора используйте оригинальную или подходящую транспортную упаковку.



Информация по возврату оборудования приведена на веб-сайте в разделе „Сервис“.

8.3 Утилизация

Нарушение правил утилизации может нанести ущерб окружающей среде.

Утилизация компонентов прибора и упаковочных материалов должна производиться способом, соответствующим местным нормам и правилам.

9. Технические характеристики

9. Технические характеристики

RU

Диапазоны измерения (см. табличку прибора)

Плотность (г/л)	0 ... 10	0 ... 16	0 ... 25	0 ... 40	0 ... 60	0 ... 80
Давление (при 20 °С)	0 ... 1,64	0 ... 2,59	0 ... 3,97	0 ... 6,16	0 ... 8,87	0 ... 11,33
Перегрузка (бар абс.)	14	14	14	29	29	67
Давление разрыва (бар абс.)	17	17	17	35	35	80

Технические характеристики

Рабочая среда	Чистый элегаз SF ₆ , элегазовые смеси SF ₆		
Принцип измерения	Пьезорезистивный		
Тип давления	Абсолютное давление		
Технологическое присоединение	G ½ В наружная резьба		
Материалы	Части, контактирующие с измеряемой средой: нержавеющая сталь Корпус: нержавеющая сталь		
Среда передачи давления	Синтетическое масло		
Выходной сигнал	4 ... 20 мА (2-проводная схема)		
Напряжение питания	10 ... 30 В пост. тока		
Нагрузка	≤ (напряжение питания - 8 В) / 0,02 А		
Погрешность измерения	Точка оптимальной плотности	-40 °С	3,0 % от ВПИ
		20 °С	1,0 % от ВПИ
		60 °С	2,3 % от ВПИ
	НПИ и ВПИ	-40 °С	4,0 % от ВПИ
		20 °С	2,0 % от ВПИ
		60 °С	3,3 % от ВПИ
Стабильность в течение года	≤ 0,3 % от ВПИ (при нормальных условиях)		

09/2016 RU based on 12/2015 EN/DE

9. Технические характеристики

Технические характеристики

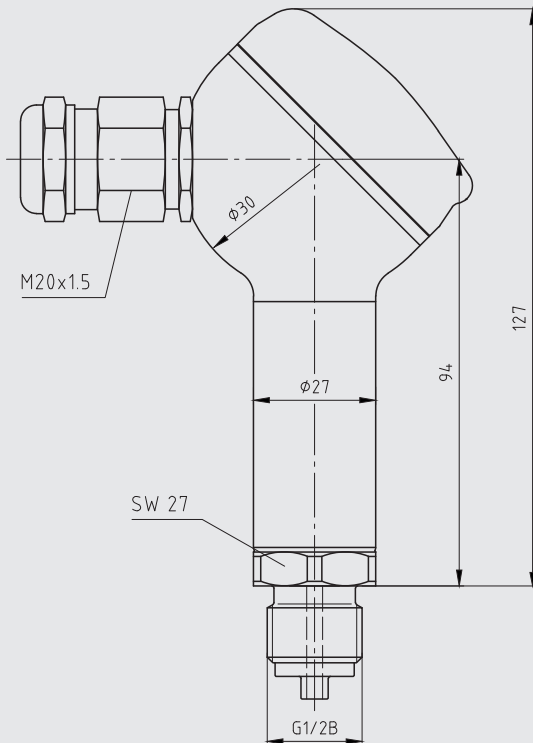
Допустимая температура окружающей среды	Эксплуатации	-40 ... + 60 °С (газовая фаза)
	Хранения	-40 ... +80 °С
Нормальные условия	Температура окружающей среды	15 ... 25 °С
	Атмосферное давление	860 ... 1060 мбар
	Влажность	45 ... 75 % отн. влажности
	Напряжение питания	24 В пост. тока
	Монтажное положение	Калибровка в вертикальном монтажном положении с технологическим присоединением, направленным вниз
Пылевлагозащита	Заявленная степень пылевлагозащиты обеспечивается только при использовании ответных частей разъема с аналогичной степенью пылевлагозащиты	
	Угловой разъем, модель GD10-L	IP67
	Корпус полевого исполнения, модель GD10-F	IP67
	Кабельный вывод, модель GD10-C	IP68
Защита от короткого замыкания	S+ вместо 0V	
Защита от обратной полярности	U _B вместо 0V	
Напряжение пробоя изоляции	750 В пост. тока, между электрическим вводом и корпусом	
Декларация соответствия СЕ	Директива по ЭМС 2004/108/ЕС EN 61326 излучение (группа 1, класс В) и помехозащищенность (промышленное применение)	
Электromагнитная совместимость (ЭМС) по МЭК 61000-4	МЭК 61000-4-2 (электростатический разряд): уровень тестирования 4 (8 кВ)	
	МЭК 61000-4-3 (поле: уровень тестирования 3 (10 В/м)	
	МЭК 61000-4-4 (броски): уровень тестирования X (±2 кВ)	
	МЭК 61000-4-5 (всплески): уровень тестирования 2 (±1 кВ)	
	МЭК 61000-4-6 (наведенные радиочастотные помехи): уровень тестирования 3 (10 В)	

Более подробные технические характеристики приведены в типовых листах WIKA SP 60.10, SP 60.11 и документации к заказу.

9. Технические характеристики

Размеры в мм

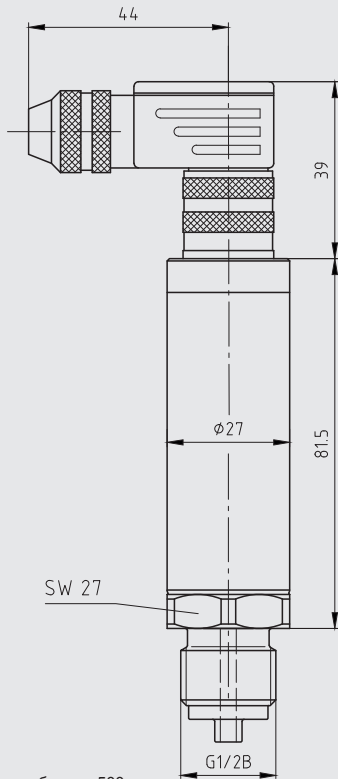
Корпус полевого исполнения, модель GD10-F



Масса: приблизит. 500 г

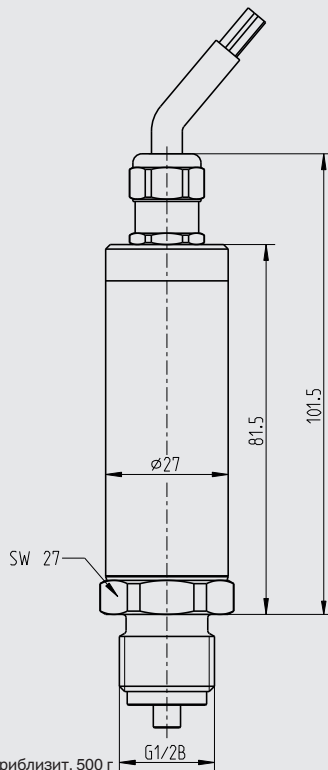
9. Технические характеристики

Угловой разъем, модель GD10-L



Масса: приблизит. 500 г

Кабельный вывод, модель GD10-C



Масса: приблизит. 500 г

RU



EG-Konformitätserklärung

EC Declaration of Conformity

Dokument Nr.:
11135123.02

Document No.:
11135123.02

Wir erklären in alleiniger Verantwortung, dass die mit CE gekennzeichneten Produkte

We declare under our sole responsibility that the CE marked products

Typ:

GD10-F, GD10-L, GD10-C,
GD10-FT, GD10-F2

Model:

GD10-F, GD10-L, GD10-C,
GD10-FT, GD10-F2

Beschreibung:

Gasdichtemessumformer für SF₆

Description:

Gas Density Transmitter for SF₆

gemäß gültigem Datenblatt:

SP 60.10, SP 60.11, SP 60.12, SP 60.13

according to the valid data sheet:

SP 60.10, SP 60.11, SP 60.12, SP 60.13

die grundlegenden Schutzanforderungen der folgenden Richtlinie(n) erfüllen:

2004/108/EG (EMV)

are in conformity with the essential protection requirements of the directive(s)

2004/108/EC (EMC)

Die Geräte wurden entsprechend den folgenden Normen geprüft:

EN 61326-1:2006
EN 61326-2-3:2006

The devices have been tested according to the following standards:

EN 61326-1:2006
EN 61326-2-3:2006

Unterschrift für und im Namen von / Signed for and on behalf of

WIKAI Alexander Wiegand SE & Co. KG
Klingenberg, 2014-10-22

Geschäftsbereich / Company division: IN-SFG

Qualitätsmanagement / Quality management: IN-SFG

Thomas Heckler

Thomas Frank

Unterschrift, autorisiert durch das Unternehmen / Signature authorized by the company

WIKAI Alexander Wiegand SE & Co. KG
Alexander-Wiegand-Straße 33
69111 Klingenberg
Germany

Tel. +49 5272 132 0
Fax +49 5272 132 400
E-Mail anfrage@wika.de
www.wika.de

Kompetenzgesellschaft, Sitz Klingenberg –
Angebot für Anschaffung WIKAI 5819
Kompetenz: WIKAI Verwaltung SE & Co KG
G2-Klingenberg – Angebots für Anschaffung
WIKAI 4895

Kompetenzstelle:
WIKAI International SE, Sitz Klingenberg –
Angebot für Anschaffung WIKAI 10205
Vorstand: Alexander Wiegand
Vorsitzender des Aufsichtsrats: Dr. Max Egg

Список филиалов WIKA по всему миру приведен на www.wika.com



АО «ВИКА МЕРА»

142770, г. Москва, пос. Сосенское,
д. Николо-Хованское, владение 1011А,
строение 1, эт/офис 2/2.09
Тел.: +7 495 648 01 80
info@wika.ru · www.wika.ru