

Манометры серии 4 в соответствии с Директивой 94/9/EG (ATEX)

RU



II 2 GD с TX



Модель 432.50.100 по ATEX



Part of your business



II 2 GD c TX



**WIKAI**

Part of your business



# Содержание

<b>1. Руководство по безопасности</b>	<b>4</b>
<b>2. Описание</b>	<b>4</b>
<b>3. Технические данные и использование</b>	<b>5</b>
<b>4. Ввод в действие</b>	<b>8</b>
<b>5. Обслуживание и сервис/чистка</b>	<b>8</b>
<b>6. Ремонт</b>	<b>8</b>
<b>7. Утилизация</b>	<b>8</b>
<b>Приложение 1: Декларация соответствия для Моделей 43X.50, 43X.30 и 43X.X6</b>	<b>9</b>



## Внимание

### 1. Руководство по безопасности

#### 1. Руководство по безопасности

Соответствующие национальные правила техники безопасности (например EN 837-2 рекомендации по выбору и монтажу для манометров), должны быть соблюдены при установке, запуску в использование и управлении данных приборов

- Несоблюдение данных правил может привести к серьезным увечьям или материальным повреждениям
- Только компетентный персонал, имеющий опыт работы с КИПиА может работать с данными приборами
- Фактическая максимальная температура поверхности не создается непосредственно прибором, но непосредственно зависит от температуры среды! Допустимая максимальная температура среды - таблица 1.

## 2. Описание

- Номинальный размер 100 и 160 мм
- Манометры измеряют давления посредством эластичной измерительной трубки Бурдона
- Измерительные особенности в соответствии со стандартом EN 837-3
- В дополнении корпус и байонетное кольцо также как и запрессованные компоненты моделей 43X.30 и 43X.36 также отвечают требованиям стандарта безопасных манометров с прочной задней стенкой (код S3).

### 3. Технические данные и использование

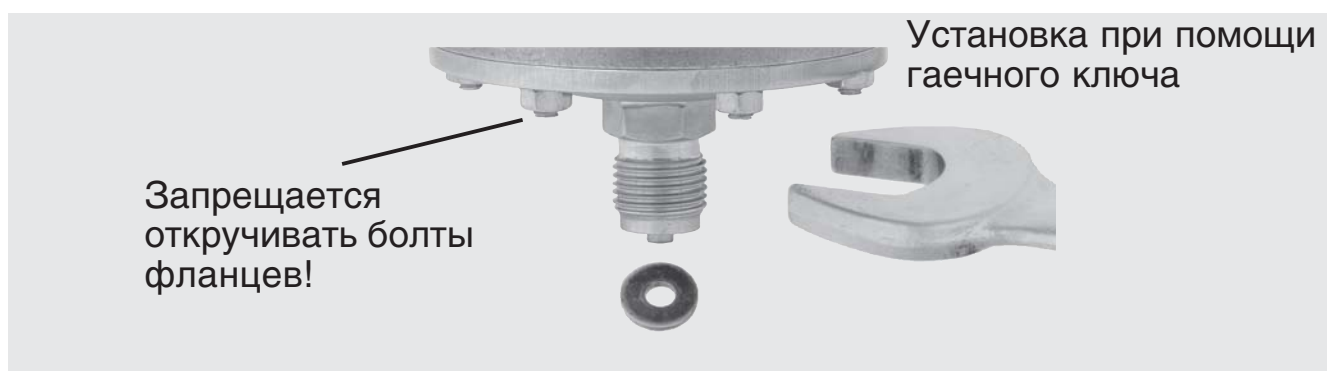
#### Рабочее давление

Модель 43X.50/30: Постоянное: диапазон показаний  
Переменное: 0.9 x диапазона показаний  
Кратковременное: 5 x диапазона показаний,  
максимум 40 бар

Модель 43X.36/56: Постоянное: диапазон показаний  
Переменное: 0.9 x диапазона показаний  
Кратковременное: 40, 100 или 400 бар

■ В соответствии с основными техническими правилами для манометров (т.е. EN 837-2 "Рекомендации по выбору и использованию манометров").

Установка манометра в гнездо процесса не должна производиться посредством использования корпуса как рычага. Для уплотнения используйте только гаечный ключ. Прикладывайте усилие только так, как показано на картинке снизу.



При изменении температуры чувствительного элемента от нормальной температуры (+20 °C) возникает дополнительная температурная погрешность: макс.  $\pm 0.8 \%$ /10 K от диапазона измерений

Обеспеченная защита корпуса IP 54 (EN 60 529 / МЭК 60 529)  
Для гидрозаполненных приборов IP65.

### 3. Технические данные и использование

Окружающей среды: -20 ... +60 °С, при гидрозаполнении силиконовым маслом -40...+60 °С

Измеряемой среды: Допустимая температура измеряемой среды зависит не только от конструкции прибора, но также от точки воспламенения окружающих взрывоопасных газов, паров и пыли. Оба аспекта должны быть приняты во внимание. Допустимые значения показаны в таблице 1.

Внимание! В случае газообразных измеряемых веществ их температура может увеличиться из-за нагрева в результате сжатия. В этом случае должна быть уменьшена скорость изменения давления среды или ее допустимая максимальная температура.

Температурный класс окружающей атмосферы (температура возгорания)	Допустимая макс. температура среды в системе
T 6 ( 85 °С < T ≤ 100 °С)	+70 °С
T 5 (100 °С < T ≤ 135 °С)	+85 °С
T 4 (135 °С < T ≤ 200 °С)	+100 или +120 °С <sup>1)</sup>
T 3 (200 °С < T ≤ 300 °С)	+100 или +185 °С <sup>1)</sup>
T 2 (300 °С < T ≤ 450 °С)	+100 или +200 °С <sup>1)</sup>
T 1 (T > 450 °С)	+100 или +200 °С <sup>1)</sup>

1) Более высокие значения применимы только для специальных версий.

Части, контактирующие с измеряемой средой: внутренние части и нижняя мембрана - нержавеющая сталь

Элемент: ≤ 0,25 бар: нерж.сталь  
> 0,25 бар: NiCrCo-сплав (Дюратерм)

Уплотнительное кольцо мембраны: FPM/FKM

Механизм: Нержавеющая сталь

Циферблат и стрелка: Алюминий

Корпус, байон.кольцо: Нержавеющая сталь (модель 43X.30 и 43X.36 с выдаваемой задней стенкой)

Стекло: Безопасное ламинированное

### 3. Технические данные и использование

- Позиция в соответствии с EN 837-1 / 9.6.6 Рисунок 7: 90°
- Присоединение к процессу: снизу
- Для гарантии, что для моделей 43X.30 и 43X.36 давление может быть безопасно сброшено через заднюю стенку, необходимо обеспечить как минимум 25 мм свободного пространства сзади корпуса!
- Для предотвращения дополнительного нагрева во время использования приборы не должны подвергаться воздействию прямых солнечных лучей!
- С гидрозаполненными версиями (диапазоны до 10 бар), выравнивающий вентиль, находящийся в верхней части корпуса, после ввода в эксплуатацию и во время использования должен быть открыт!
- Как принцип приборы должны быть установлены в месте без вибраций
- При необходимости прибор может быть соединен с метом отбора давления гибким трубопроводом и жестко закреплен при помощи монтажной скобы.
- Если вибрации в месте установки избежать невозможно, следующие пределы должны быть соблюдены:

Манометр без заполнения: (Модель 432)	Диапазон вибрации < 150 Гц Ускорение < 0.7 g (7 м/с <sup>2</sup> )
--	---

Гидрозаполненный: (Модель 433)	Диапазон вибрации < 150 Гц Ускорение < 4 g (40 м/с <sup>2</sup> )
-----------------------------------	--

Уровень заполнения корпуса должен периодически контролироваться. Он не должен быть меньше, чем 75% от диаметра корпуса.



### 4. Ввод в действие

В время ввода в действие резкие скачки (пики) давления должны быть абсолютно исключены. Медленно открывайте запорный вентиль.

Приборы не требуют обслуживания и сервиса. Проверка точности показаний должна проводиться не реже 1 раз в 12 месяцев методом сличения с образцовым средством измерения.

Приборы могут быть очищены влажной тряпкой с использованием моющего средства, не агрессивного к нержавеющей стали. Остатки среды в измерительной системе или на корпусе прибора, снятого для обслуживания, могут быть токсичными или представлять другую опасность. Примите это во внимание при демонтаже прибора для сервиса, проверок, ремонта.

### 6. Ремонт

Ремонт может быть осуществлен только заводом изготовителем или квалифицированным персоналом.

Для дополнительной информации обратитесь к типовому листу для соответствующей модели:

Модель 43X.50 и 43X.30: типовой лист PM 04.03

Модель 43X.36 и 43X.56: типовой лист PM 04.07

### 7. Утилизация

Утилизируйте прибор и упаковочные материалы в соответствии с действующими правилами и руководствами по охране окружающей среды.

Мы оставляем за собой право на изменение данного документа без предварительного уведомления



Alexander-Wiegand-Strasse 30  
63911 Klingenberg • Germany  
Phone (+49) 93 72/132-0  
Fax (+49) 93 72/132-406  
E-Mail [info@wika.de](mailto:info@wika.de)  
[www.wika.de](http://www.wika.de)



Druck und  
Temperaturmesstechnik

**Konformitätserklärung**  
Richtlinie 94 / 9 / EG (ATEX)

Wir erklären in alleiniger Verantwortung, dass nachstehend genannte Produkte, **Druckmessgeräte mit Plattenfeder**, gemäß gültigen Datenblättern mit der Richtlinie übereinstimmen und dem Konformitätsbewertungsverfahren **'Interne Fertigungskontrolle'** unterzogen wurden.

WIKAI-Typ	Datenblatt
43x.30	PM 04.03
43x.50	PM 04.03
43x.36	PM 04.07
43x.56	PM 04.07

Die Unterlagen werden aufbewahrt unter der Aktennummer: 8000550750, bei der benannten Stelle 0044

TÜV NORD CERT  
Am TÜV 1  
D-30519 Hannover

Die Geräte werden gekennzeichnet mit



Angewandte Normen:  
EN 13463-1 'Nicht-elektrische Geräte für den Einsatz in explosionsgefährdeten Bereichen - Grundlagen und Anforderungen'  
EN 13463-5 'Schutz durch konstruktive Sicherheit „c“'

**WIKAI**  
**Alexander Wiegand SE & Co. KG**

A. Hawlik  
Leiter Prozessgeräte  
Director Process Gauges

**Declaration of Conformity**  
Directive 94 / 9 / EC (ATEX)

We declare under our sole responsibility that the products mentioned below, **Diaphragm Pressure Gauges**, according to the current data sheets correspond with the directive and were subjected to the conformity assessment procedure **'Internal Control of Production'**.

WIKAI model	data sheet
43x.30	PM 04.03
43x.50	PM 04.03
43x.36	PM 04.07
43x.56	PM 04.07

The dossier is retained under file no. 8000550750 at the notified body 0044

TÜV NORD CERT  
Am TÜV 1  
D-30519 Hannover

The gauges are marked with



Applied standards:  
EN 13463-1 'Non electrical equipment for potentially explosive atmospheres - Basic method and requirements'  
EN 13463-5 'Protection by constructional safety „c“'

Klingenberg, 10.02.2010

J. Ackermann  
Leiter Qualitätssicherung  
Quality Assurance Manager