

Манометры дифференциального давления Модель A2G-10/15

РУ



Манометр дифференциального давления Модель A2G-10



Part of your business



© 2010 WIKA Alexander Wiegand SE & Co. KG. Все права сохранены.

WIKА является зарегистрированным товарным знаком во многих странах.

Перед началом любых работ прочитайте это руководство!
Сохраните его для дальнейшей работы!

Содержание

1.	Общие сведения	4
2.	Указания безопасности	5
3.	Технические характеристики	6
4.	Конструкция и функционирование	7
5.	Транспортировка, упаковка и хранение	8
6.	Ввод в эксплуатацию, работа	8
7.	Выходной сигнал (модель A2G-15)	11
8.	Настройка нулевой точки	11
9.	Опции и принадлежности	12
10.	Техобслуживание и чистка	12
11.	Утилизация	12

1. Общие сведения

- Манометр, описанный в данном руководстве по эксплуатации, спроектирован и произведен в соответствии с современным уровнем развития технологии. Во время производства все компоненты проходят строгий контроль качества и соответствия экологическим критериям. Наши системы управления сертифицированы согласно ISO 9001 и ISO 14001.
- Данное руководство содержит информацию о работе с прибором. Безопасная работа требует соблюдения всех указаний безопасности.
- Необходимо соблюдать местные правила техники безопасности и общие правила безопасности, действующие для сферы применения прибора.
- Данное руководство входит в состав поставки прибора, и должно храниться в месте, в любое время доступном квалифицированному персоналу, работающему с прибором.
- Квалифицированный персонал должен перед началом использования прибора прочитать данное руководство и понять все его положения.
- Все обязательства производителя снимаются в случае использования прибора не по назначению, не в соответствии с данным руководством, при работе с приборами неквалифицированного и/или необученного персонала, при несанкционированном внесении изменений в конструкцию приборов или при их использовании в условиях, несоответствующих их техническим характеристикам.
- Условия, указанные в документации поставщика, должны выполняться.
- Производитель оставляет за собой право на внесение технических изменений.
- Дополнительная информация:
 - Адрес в сети Интернет: www.wika.de / www.wika.com
www.air2guide.com
 - Соответствующий типовой лист: PM 07.40 и PV 17.40

Описание символов



ВНИМАНИЕ!

... указывает на потенциально опасную ситуацию/действие, которое, если его не избежать, может привести к серьезным травмам, гибели.

Информация

...дает полезные рекомендации для эффективной и безопасной работы.



2. Указания безопасности



ВНИМАНИЕ!

Перед установкой, вводом в эксплуатацию и работой убедитесь, что был выбран манометр, соответствующий по своим характеристикам условиям применения.

Несоблюдение данного указания может привести к серьезному повреждению и/или поломке оборудования.



Дальнейшие указания по безопасности приведены в соответствующих разделах данного руководства.

2.1 Использование по назначению

Данный манометр предназначен для измерения низких давлений в сухих, чистых, неагрессивных газовых средах, обычно - в воздухе.

Прибор был спроектирован и произведен для применений, описанных в настоящем руководстве и должен использоваться в строгом соответствии с ним.

Все обязательства поставщика снимаются в случае использования прибора не по назначению, не в соответствии с данным руководством.

2.2 Квалификация персонала



ВНИМАНИЕ!

Опасность травм при недостаточной квалификации!

Неправильное обращение с приборами может привести к травмам и ущербу.

Действия, описанные в данной инструкции по эксплуатации, должны выполняться только квалифицированным персоналом, обладающим описанной ниже квалификацией.

Квалифицированный персонал

Под квалифицированным понимается персонал, который, основываясь на техническом обучении, знаниях о технологиях измерений и управления, опыте и знаниях норм и правил, стандартов и директив, способен выполнять данные работы и способен самостоятельно оценить потенциальную опасность на объекте.

Описание символов

CE, метка европейского Сертификата безопасности



Прибор с таким символом соответствует европейским директивам.

3. Технические характеристики

Пределы давления

Постоянное: максимальное значение шкалы

Непостоянное: максимальное значение шкалы

Безопасное избыточное давление

Плюс и минус от 20 кПа

Макс. рабочее давление (статическое давление)

20 кПа

Технологическое соединение

В соответствии с общими техническими правилами на манометры (например, EN 837-2 «Рекомендации по выбору и установке манометров»), пластиковый, внешняя резьба G 1/8

РУ

Допустимая температура

Окружающая среда: -30 ... +80 °C

Измеряемая среда: -16 ... +50 °C

Температурный эффект

Когда температура измерительной системы отклоняется от эталонной температуры (+20 °C): макс. $\pm 0.5 \%$ /10 К полной шкалы

Степень защиты

IP 54 согл. EN 60529 / IEC 529, опционально IP 65

Директива по электромагнитной совместимости

Согласно EN 61000-6-4 и EN 61000-6-2 (макс. длина кабеля 30 м)

Остальные технические данные см. в типовом листе WIKА PM 07.40, PV 17.40 и прочей проектной документации.

4. Конструкция и функционирование

Описание

- Номинальный размер 110 мм
- Прибор измеряет давление при помощи мембран (силикон).
- Измерительные характеристики соответствуют стандарту EN 837-3 регламенту на системы вентиляции и кондиционирования воздуха (ВКВ)

Комплектность поставки

Сверьте комплектность поставки с транспортной накладной.

5. Транспортировка, упаковка и хранение

5.1 Транспортировка

Проверьте манометр на наличие любых повреждений, вызванных транспортировкой. Об очевидных повреждениях немедленно сообщите поставщику.

5.2 Упаковка

Не удаляйте упаковку до момента непосредственного монтажа. Сохраняйте упаковку (например, для упаковки при смене места установки или для отправки в ремонт).

5.3 Хранение

Допустимые условия в месте хранения

Температура хранения: -30 ... +80 °C

Приборы должны храниться в месте, защищенном от пыли и влаги.

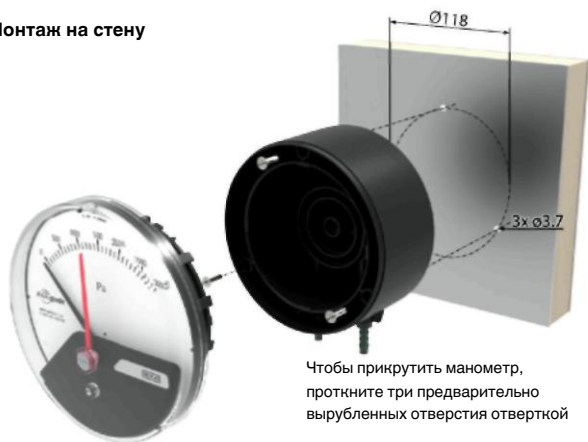
6. Ввод в эксплуатацию, работа

Установка и механическое подключение

В соответствии с общими техническими правилами на манометры (например, EN 837-2 "Рекомендации по выбору и установке манометров").

- Соединение с техпроцессом - нижнее или заднее присоединение
- Защитите измерительные приборы от загрязнений, больших перепадов температуры и вибраций
- Стандартные манометры air2guide откалиброваны в вертикальном положении и, во избежание потери класса точности, должны устанавливаться вертикально. Если требуется другое положение монтажа, укажите это при оформлении заказа. Манометры с большими диапазонами можно устанавливать в различных невертикальных положениях. Для этого необходимо отрегулировать точку нуля.

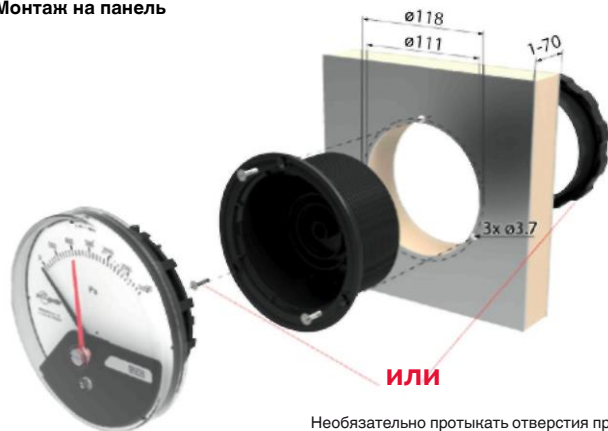
Монтаж на стену



РУ

Чтобы прикрутить манометр, проткните три предварительно вырубленных отверстия отверткой

Монтаж на панель



ИЛИ

Необязательно протыкать отверстия при монтаже с использованием резьбового кольца

6. Ввод в эксплуатацию, работа

Подробные инструкции по монтажу на поверхность



Подробные инструкции по монтажу на панель



После установки измерительного элемента в корпус его можно вращать в направлении по часовой стрелке и против нее на 15 угловых градусов для достижения точного горизонтального положения прибора.

Ввод в эксплуатацию

- Во время ввода в эксплуатацию необходимо, во что бы то ни стало, избегать скачков давления
- Установите патрубок для измерения давления, соблюдая символы \oplus высокое давление \ominus низкое давление
- Использовать манометр можно, только если мембрана не повреждена, а сам манометр находится в отличном состоянии с точки зрения безопасности.

РУ

7. Выходной сигнал (модель A2G-15)

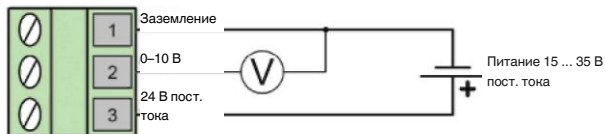
Выходной сигнал 0 ... 10 В пост. тока, 3-проводн.

Питание U 15 ... 35 В пост. тока

Измерительная точность чувствительного элемента $\pm 3\%$ конечного значения измерительного диапазона

Электрическое соединение кабельный сальник M12 с клеммами с винтовым креплением

Конфигурация клемм



8. Настройка нулевой точки

В целом, нулевую точку следует проверять и настраивать после сброса давления в системе.

Механическая и электрическая нулевая точка

Если нулевая точка нестабильна (при условии, что был произведен сброс давления), механическую и электрическую нулевую точку можно настроить одновременно, повернув регулировочный винт, расположенный на передней панели прибора.

9. Опции и принадлежности

Контрольный указатель

Контрольный указатель указывает на максимально допустимое дифференциальное давление на циферблате. Его можно настроить на нужное значение вручную.

Стандартные принадлежности

- 3 монтажных винта
- для монтажа на стену – прямой или угловой резьбовой шуцер с G 1/8 для внутреннего диаметра 4 или 6 мм
- для монтажа на панель – угловой резьбовой шуцер с G 1/8 для внутреннего диаметра 4 или 6 мм

Измерительный шланг

Пластмассовый, на внутренний диаметр 4 или 6 мм, барабаны на 25 м

10. Техобслуживание и чистка

Манометры дифференциального давления WIKA не нуждаются в техническом обслуживании и служат долго, при условии соблюдения правил обращения и эксплуатации.

Протирайте приборы влажной тканью (смоченной в мыльной воде).

Ремонт должен производиться только компанией-изготовителем или персоналом с соответствующей квалификацией.

11. Утилизация

Неправильная утилизация создает угрозу для окружающей среды!

Утилизация компонентов измерительных приборов и упаковочных материалов должна осуществляться экологически целесообразно в соответствии с местными предписаниями по обращению с отходами и утилизации.

Европа

Австрия

WIKА Messgerätevertrieb
 Ursula Wiegand GmbH & Co. K
 1230 Vienna
 Тел. (+43) 1 86916-31
 Факс: (+43) 1 86916-34
 Эл. адрес: info@wika.at
 www.wika.at

Беларусь

WIKА Belarus
 Ul. Zaharova 50B
 Ofce ЗН
 220088 Minsk
 Тел. (+375) 17-294 57 11
 Факс: (+375) 17-294 57 11
 Эл. адрес: info@wika.by
 www.wika.by

Бельгия, Нидерланды и Люксембург

WIKА Benelux
 6101 WX Echt
 Тел. (+31) 475 535-500
 Факс: (+31) 475 535-446
 Эл. адрес: info@wika.nl
 www.wika.nl

Болгария

WIKА Bulgaria EOOD Bul. „Al.
 Stamboliiski“ 205 1309 Sofa
 Тел. (+359) 2 82138-10
 Факс: (+359) 2 82138-13
 Эл. адрес: t.antonov@wika.bg

Хорватия

WIKА Croatia d.o.o. Hrastovicka 19
 10250 Zagreb-Lucko
 Тел. (+385) 1 6531034
 Факс: (+385) 1 6531357
 Эл. адрес: info@wika.hr
 www.wika.hr

Финляндия

WIKА Finland Oy
 00210 Helsinki
 Тел. (+358) 9-682 49 20
 Факс: (+358) 9-682 49 270
 Эл. адрес: info@wika.f
 www.wika.f

Франция

WIKА Instruments s.a.r.l. 95610
 Eragny-sur-Oise
 Тел. (+33) 1 343084-84
 Факс: (+33) 1 343084-94
 Эл. адрес: info@wika.fr
 www.wika.fr

Германия

WIKА Alexander Wiegand SE & Co. KG
 63911 Klingenberg
 Тел. (+49) 9372 132-0
 Факс: (+49) 9372 132-406
 Эл. адрес: info@wika.de
 www.wika.de

Италия

WIKА Italia Srl & C. Sas 20020
 Arese (Milano)
 Тел. (+39) 02 9386-11
 Факс: (+39) 02 9386-174
 Эл. адрес:
 info@wika.itwww.wika.it

Польша

WIKА Polska S.A. 87-800 Wloclawek
 Тел. (+48) 542 3011-00
 Факс: (+48) 542 3011-01
 Эл. адрес: info@wikapolska.pl
 www.wikapolska.pl

Румыния

WIKА Instruments Romania S.R.L. Bucuresti,
 Sector 5 Calea Rahovei Nr. 266-268
 Тел. (+40) 21 4048327
 Факс: (+40) 21 4563137
 Эл. адрес: m.anghel@wika.ro
 www.wika.ro

Россия

ЗАО «ВИКА МЕРА»

127015 Москва

Тел. (+7) 495-648 01 80

Факс: (+7) 495-648 01 81

Эл. адрес: info@wika.ru

www.wika.ru

Сербия

WIKA Merna Tehnika d.o.o.

Sime Solaje 15

11060 Belgrade

Тел. (+381) 11 2763722

Факс: (+381) 11 753674

Эл. адрес: info@wika.co.yu

www.wika.co.yu

Испания

Instrumentos WIKA, S.A. C/Josep

Carner, 11-17 08205 Sabadell

(Barcelona)

Тел. (+34) 933 938630

Факс: (+34) 933 938666

Эл. адрес: info@wika.es

www.wika.es

Швейцария

MANOMETER AG 6285

Hitzkirch

Тел. (+41) 41 91972-72

Факс: (+41) 41 91972-73

Эл. адрес: info@manometer.ch

www.manometer.ch

Турция

WIKA Instruments Istanbul

Basinc ve Sicaklik Ölçme Cihazlari

Ith. Ihr. ve Tic. Ltd. Sti.

Bayraktar Bulvari No. 17

34775 Serifali-Yukan Dudullu – Istanbul

Тел. (+90) 216 41590-66

Факс: (+90) 216 41590-97

Эл. адрес: info@wika.com.tr

www.wika.com.tr

Украина

TOV WIKA Prylad

M. Raskovoy Str. 11, A

PO 200

02660 Kyiv

Тел. (+38) 044 496-8380

Факс: (+38) 044 496-8380

Эл. адрес: info@wika.ua

www.wika.ua

Соединенное Королевство

WIKA Instruments Ltd Merstham,

Redhill RH13LG

Тел. (+44) 1737 644-008

Факс: (+44) 1737 644-003

Эл. адрес: info@wika.co.uk

www.wika.co.uk

Северная Америка**Канада**

WIKA Instruments Ltd.

Head Ofce

Edmonton, Alberta, T6N 1C8

Тел. (+1) 780 46370-35

Факс: (+1) 780 46200-17

Эл. адрес: info@wika.ca

www.wika.ca

Мексика

Instrumentos WIKA Mexico S.A. de C.V.

01210 Mexico D.F.

Тел. (+52) 55 50205300

Факс: (+52) 55 50205300

Эл. адрес: ventas@wika.com

www.wika.com.mx

США

WIKA Instrument Corporation

Lawrenceville, GA 30043

Тел. (+1) 770 5138200

Факс: (+1) 770 3385118

Эл. адрес: info@wika.com

www.wika.com

WIKА Instrument Corporation Houston Facility

950 Hall Court Deer Park, TX 77536

Тел. (+1) 713-475 0022

Факс: (+1) 713-475 0011

Эл. адрес: info@wikahouston.com

www.wika.com

Mensor Corporation 201 Barnes Drive

San Marcos, TX 78666

Тел. (+1) 512 3964200-15

Факс: (+1) 512 3961820

Эл. адрес: sales@mensor.com

www.mensor.com

Аргентина

WIKА Argentina S.A.

Buenos Aires

Тел. (+54) 11 47301800

Факс: (+54) 11 47610050

Эл. адрес: info@wika.com.ar

www.wika.com.ar

Бразилия

WIKА do Brasil Ind. e Com. Ltda. CEP 18560-

000 Iperó - SP

Тел. (+55) 15 34599700

Факс: (+55) 15 32661650

Эл. адрес: marketing@wika.com.br

www.wika.com.br

Чили

WIKА Chile S.p.A. Coronel Pereira

72 Oficina 101 Las Condes Santiago
de Chile

Тел. (+56) 2 3651719 www.wika.cl

Азия

Китай

WIKА International Trading (Shanghai)
Co., Ltd.

A2615, NO.100, Zunyi Road
Changning District

Shanghai 200051

Тел. (+86) 21 538525-72

Факс: (+86) 21 538525-75

Эл. адрес: info@wika.cn

www.wika.com.cn

WIKА Instrumentation (Suzhou) Co., Ltd.

81, Ta Yuan Road,

SND, Suzhou 215011

Тел. (+86) 512 6878 8000

Факс: (+86) 512 6809 2321

Эл. адрес: info@wika.cn

www.wika.com.cn

Индия

WIKА Instruments India Pvt. Ltd.

Village Kesnand, Wagholi

Pune - 412 207

Тел. (+91) 20 66293-200

Факс: (+91) 20 66293-325

Эл. адрес: sales@wika.co.in

www.wika.co.in

Япония

WIKА Japan K. K. Tokyo

105-0023

Тел. (+81) 3 543966-73

Факс: (+81) 3 543966-74

Эл. адрес: info@wika.co.jp

Казахстан

ТОО WIKА Kazakhstan

050050 Almaty

Тел. (+7) 727 2330848

Факс: (+7) 727 2789905

Эл. адрес: info@wika.kz

www.wika.kz

Корея

WIKА Korea Ltd. #569-21
Gasan-dong Seoul 153-771
Korea
Тел. (+82) 2 869 05 05
Факс: (+82) 2 869 05 25
Эл. адрес: info@wika.co.kr
www.wika.co.kr

Малайзия

WIKА Instrumentation (M) Sdn. Bhd.
47100 Puchong, Selangor
Тел. (+60) 3 80 63 10 80
Факс: (+60) 3 80 63 10 70
Эл. адрес: info@wika.com.my
www.wika.com.my

Сингапур

WIKА Instrumentation Pte. Ltd.
569625 Singapore
Тел. (+65) 68 44 55 06
Факс: (+65) 68 44 55 07
Эл. адрес: info@wika.com.sg
www.wika.com.sg

Тайвань

WIKА Instrumentation Taiwan Ltd.
Pinjen, Taoyuan
Тел. (+886) 3 420 6052
Факс: (+886) 3 490 0080
Эл. адрес: info@wika.com.tw
www.wika.com.tw

Таиланд

WIKА Instrumentation Corporation
(Thailand) Co., Ltd.
850/7 Ladkrabang Road, Ladkrabang
Bangkok 10520
Тел. (+66) 2 326 6876-80
Факс: (+66) 2 326 6874
Эл. адрес: info@wika.co.th
www.wika.co.th

Офисы и подразделения WIKА в мире вы найдете на сайте www.wika.com.



WIKА Alexander Wiegand SE & Co. KG

Alexander-Wiegand-Straße 30
63911 Klingenberg • Germany
Тел. (+49) 93 72/132-0
Факс (+49) 93 72/132-406
Эл. адрес info@wika.de
www.wika.de