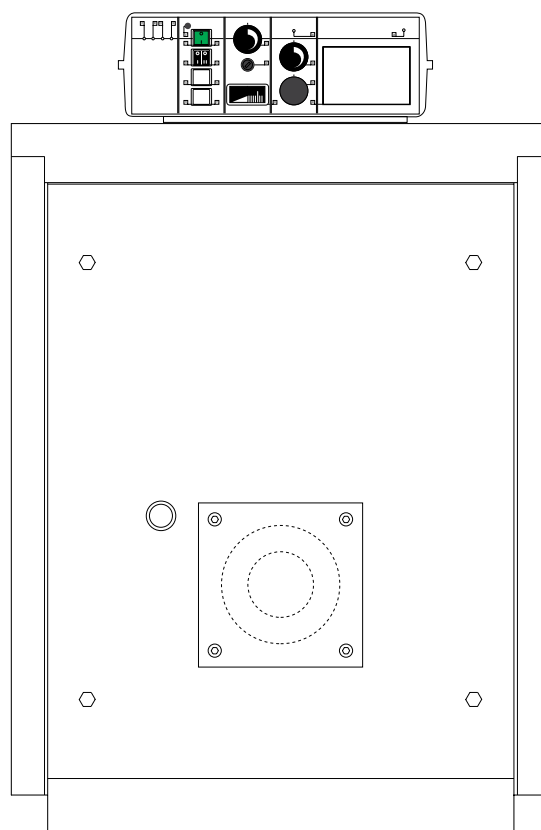


# WIESBERG

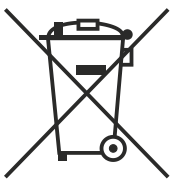


## steel

60	72	85
99	110	130
155	175	220
273		
333	410	501
621	751	861
951	1080	1250
1300	1500	1550
1820	2050	2190
2500	2750	2950
3450	3950	4500
5000	5500	6000
6500	7000	

РУКОВОДСТВО ЭКСПЛУАТАЦИИ. ИНСТРУКЦИЯ ПО МОНТАЖУ,  
ТЕХНИЧЕСКОМУ ОБСЛУЖИВАНИЮ И РЕМОНТУ





#### **Предписания по правильной утилизации изделия**

В конце срока эксплуатации изделия не допускается его утилизация в качестве бытовых отходов. Изделие следует передать в специализированный местный центр по вторичной переработке или дилеру, оказывающему данную услугу.

Утилизация отдельно от бытовых приборов защищает от возможных негативных последствий для окружающей среды и для здоровья человека, вызванных ненадлежащей утилизацией, и позволяет повторно использовать материалы, из которых выполнено изделие, а также обеспечивает экономию энергии и ресурсов.

Внимание, настоящее руководство содержит инструкции только для монтажника и/или ремонтного персонала с профессиональной квалификацией в соответствии с действующим законодательством.

Пользователь НЕ имеет права выполнять работы на котле.

Завод-изготовитель не несет ответственности за ущерб людям, животным или имуществу вследствие несоблюдения инструкций из руководств, прилагаемых к котлу.

## СОДЕРЖАНИЕ

<b>1 ОБЩИЕ СВЕДЕНИЯ</b> .....	<b>4</b>
1.1 Применяемые в руководстве символы .....	4
1.2 Предусмотренное применение прибора .....	4
1.3 Информация, которая должна быть доведена до сведения пользователя котельной установкой:.....	4
1.4 Предупреждения по технике безопасности .....	5
1.5 Наклейка с технической информацией.....	6
1.6 Общие меры предосторожности.....	7
<b>2 ТЕХНИЧЕСКИЕ ХАРАКТЕРИСТИКИ И РАЗМЕРЫ</b> .....	<b>8</b>
2.1 Основные компоненты .....	8
2.2 Турбулизаторы.....	9
2.3 ГАБАРИТНЫЕ И ПРИСОЕДИНИТЕЛЬНЫЕ РАЗМЕРЫ .....	10
2.4 РАБОЧИЕ ХАРАКТЕРИСТИКИ .....	16
<b>3 ИНСТРУКЦИИ ДЛЯ МОНТАЖНИКА</b> .....	<b>18</b>
3.1 Общие меры безопасности.....	18
3.2 Нормы установки .....	18
3.3 Перемещение котла .....	19
3.4 Размещение оборудования в котельной.....	19
3.5 Горелка .....	20
3.5.1 Подбор горелки .....	20
3.5.2 Монтаж горелки.....	23
3.6 Смотровое окно для контроля факела горелки.....	23
3.7 вёрь топки: регулировка, открытие, закрытие .....	24
3.7.1 Котел Steel 410 + Steel 700 .....	24
3.7.2 Важное примечание .....	25
3.8 Подсоединение к дымоходу.....	25
3.9 Подключение котла к системе .....	26
3.10 Заполнение системы .....	26
3.11 Подключение газа .....	27
3.12 Упаковка.....	28
3.13 Монтаж обшивки .....	29
3.14 Электрические подключения.....	38
3.15 ТРЕБОВАНИЯ К КАЧЕСТВУ ВОДЫ ДЛЯ СИСТЕМЫ ОТОПЛЕНИЯ.....	38
3.16 Гидравлические и электрические подключения системы.....	39
3.17 Первый розжиг .....	41
3.18 Настройка горелки.....	42
3.19 Извлечение дымовых турбулизаторов.....	43
<b>4 ОСМОТР И ОБСЛУЖИВАНИЕ</b> .....	<b>44</b>
Обслуживание корпуса котла.....	45
Обслуживание горелки .....	45
Проверка электрода розжига .....	45
Компоненты котла, подлежащие ежегодному контролю.....	45

## 1.1 - ОБОЗНАЧЕНИЯ, ИСПОЛЬЗУЕМЫЕ В РУКОВОДСТВЕ

При прочтении данного руководства особое внимание необходимо обратить на разделы, обозначенные данными символами:



**ОПАСНОСТЬ!**  
Серьезная опасность  
для здоровья и жизни



**ВНИМАНИЕ!**  
Возможна опасная ситуация  
для устройства и окружающей  
среды



**ПРИМЕЧАНИЕ!**  
Указания для пользователя



**ОПАСНОСТЬ!**  
Опасность ожога!



**ОБЯЗАТЕЛЬНО!**  
Используйте  
защитные перчатки!

## 1.2 - БЕЗОПАСНОЕ ИСПОЛЬЗОВАНИЕ КОТЛА



Котел Steel сконструирован с использованием современных технологий и с учетом современных норм безопасности.

Несмотря на это, ненадлежащее применение может привести к возникновению опасной ситуации для здоровья и жизни как пользователя, так и других людей, а также причинить ущерб котлу или другому оборудованию.

Котел предназначен для работы в системах отопления с циркуляцией горячей воды. Любое другое использование считается неправильным.

Компания не несет ответственности за любой ущерб, полученный вследствие неправильного использования. В этом случае вся ответственность возлагается на пользователя.

Правильное использование котла подразумевает также точное исполнение инструкций, приведенных в настоящем руководстве.

## 1.3 - ИНФОРМАЦИЯ ДЛЯ ПОЛЬЗОВАТЕЛЯ ИЛИ ОТВЕТСТВЕННОГО ЗА СИСТЕМУ ОТОПЛЕНИЯ



- Пользователь должен получить информацию по пользованию системой отопления, а именно:
- Предоставить пользователю настоящее руководство, а также другую документацию на котел, которая находится в конверте с упаковкой. Пользователь должен хранить данную документацию для последующих консультаций.
- Предупредить пользователя о значимости системы вентиляции и системы отвода дымовых газов, указать на их необходимость и категорический запрет на их модификацию.
- Сообщить пользователю о контроле за давлением воды в установке, а также об операциях по его восстановлению.
- Информировать пользователя о правильной регулировке температуры, автоматики/термостатов и радиаторов для экономии энергии.
- Необходимо помнить, что обслуживание системы должно проводиться не менее одного раза в год, а также производить периодический анализ продуктов сгорания в соответствии с действующими нормами.
- При продаже или передаче котла другому лицу или при перевозе его в другое место, **убедитесь, что руководство по эксплуатации передается вместе с котлом, чтобы последующий владелец и/или монтажник могли использовать его для последующих консультаций.**

## 1.4 - МЕРЫ ПРЕДОСТОРОЖНОСТИ



### **ВНИМАНИЕ!**

Установка, настройка и техобслуживание котла должны выполняться квалифицированным персоналом в соответствии с действующими нормами и предписаниями, так как неправильно выполненная установка может нанести людям, животным и имуществу ущерб, за который производитель не несет ответственности.



### **ОПАСНОСТЬ!**

**НИКОГДА** не производите обслуживание или ремонт котла по собственной инициативе.

Любые действия должны осуществляться исключительно квалифицированным персоналом.

Рекомендуем заключить договор на обслуживание котла с сервисной службой.

Недостаточное или нерегулярно выполняемое техобслуживание может негативно повлиять на безопасность работы прибора и причинить людям, животным и имуществу ущерб, за который производитель не несет ответственности.



### **Модификация элементов, подключенных к котлу**

Не вносить изменения в следующие элементы:

- в котел;
- подачи газа, воздуха, воды и электропитания
- дымохода, предохранительных клапанов и сливного трубопровода системы отопления
- в конструктивные элементы, влияющие на рабочую безопасность прибора.



### **Внимание!**

Для того чтобы зажать или ослабить зажимные соединения используйте гаечный ключ соответствующего размера.

Несоблюдение данной инструкции или использование несоответствующего инструмента может нанести ущерб (например, спровоцировать утечку воды или газа).



### **ВНИМАНИЕ!**

#### **Указания, для котлов, работающих на сжиженном газе (пропане)**

Перед установкой котла удостовериться, что емкость для газа была развоздушена.

Для правильного развоздушивания газовой емкости, обратитесь к поставщику данной емкости или авторизованному персоналу.

Если стравливание воздуха из бака не было выполнено по всем правилам, могут появиться затруднения при зажигании.

В этом случае обратитесь к поставщику емкости для сжиженного газа.



### **Запах газа**

При появлении запаха газа принять следующие меры предосторожности:

- не включать электрические выключатели
- не курить
- не пользоваться телефоном
- закрыть газовый кран
- проветрить помещение, где произошла утечка газа;
- сообщить в организацию газоснабжения или в специализированную организацию по установке и техобслуживанию систем отопления.



### **Взрывчатые и легковоспламеняющиеся вещества**

Не пользоваться и не хранить взрывоопасные или легковоспламеняющиеся вещества (например, бензин, краски, бумагу) в помещении, где установлен котел.

## 1.5 - НАКЛЕЙКА С ТЕХНИЧЕСКОЙ ИНФОРМАЦИЕЙ

В пакете с документацией находится наклейка с технической информацией; необходимо, чтобы монтажник наклеил ее на одну из внешних сторон одной из панелей обшивки котла.

Серийный номер котла находится на табличке, прикрепленной на передней пластине корпуса (передняя сторона, вверху справа).

## Маркировка



указывает на соответствие изделия техническим регламентам Украины, Армении, Беларуси, Казахстана, Киргизстана и России.

Model	<input type="text"/>		
S.N.°	<input type="text"/>	Year	<input type="text"/>
		GAS	OIL
Fuel type:	<input type="checkbox"/>	<input type="checkbox"/>	<input type="checkbox"/>
	1	2	3
Pn	<input type="text"/> kW	<input type="text"/> kW	<input type="text"/> kW
Pcond	<input type="text"/> kW	<input type="text"/> kW	<input type="text"/> kW
Qn	<input type="text"/> kW	<input type="text"/> kW	<input type="text"/> kW
Adjusted Qn	<input type="text"/> kW	<input type="text"/> kW	<input type="text"/> kW
	<input type="text"/>	<input type="text"/>	<input type="text"/>
PIN	<input type="text"/>	<input type="text"/>	<input type="text"/>
	Stock <input type="text"/> l	PMS <input type="text"/> bar	T max <input type="text"/> °C
	Stock <input type="text"/> l	PMW <input type="text"/> bar	T max <input type="text"/> °C
	<input type="text"/>		
	See Burner - Vedi Bruciatore - Voir Bruleur		
Note:			
	Made in ITALY		

## ЛЕГЕНДА

Symbol	РУССКИЙ
(Model)	Модель котла
(S.N.) (*)	Серийный номер: смотри заводской номер на корпусе котла
Year	Год выпуска
(Fuel) type:	Питание Вид топлива 1 – ГАЗ 2 – Дизельное топливо 3 – Мазут
(Pn)	Номинальная полезная мощность
(Pcond)	Полезная мощность при конденсации
(Qmax)	Расход тепла
(Adjust Qn)	Настроен на номинальную тепловую мощность
(CE)	Орган надзора ЕС
(PIN)	Идентификационный номер продукта
	Характеристики КОТЛА
(Stock)	Объем воды в котле (л)
(PMS)	Максимальное рабочее давление
(T. max)	Максимальная температура
	Характеристики бойлера ГВС
(Stock)	Объем бойлера ГВС (л)
(PMW)	Макс. давление в бойлере ГВС
(T. max)	Макс. температура в бойлере ГВС
	Электрическое питание
	Страны назначения: (см. Горелка)
Note: (Прим.)	Конденсационный котел

## 1.6 - ОБЩИЕ ПРЕДУПРЕЖДЕНИЯ

Руководство по эксплуатации является составной и важной частью продукта и должно храниться у пользователя или ответственного за котельную.

Внимательно ознакомьтесь с руководством, поскольку в нем содержится важная информация по безопасному использованию и обслуживанию котла.

Сохраняйте данное руководство для последующих консультаций.

Установка котла должна производиться в соответствии с действующими нормативами, согласно инструкциям производителя, профессиональным квалифицированным персоналом.

Под профессиональным персоналом подразумеваются специалисты, имеющие технические знания в области установки систем отопления, водоснабжения, климатехники. Персонал должен иметь квалификационные допуски, предусмотренные действующим законодательством.

Неправильная установка или плохо выполненное техобслуживание могут причинить людям, животным или имуществу ущерб, за который производитель не несет ответственности.

Прежде, чем осуществлять какие-либо действия по чистке, обслуживанию или замене котла, отключите его от электрической сети.

Не закрывайте трубы для забора воздуха и отвода отходящих дымовых газов.

В случае поломки и/или плохой работы котла воздержитесь от любых попыток самостоятельного ремонта, и обратитесь к квалифицированному персоналу. Обращайтесь исключительно к персоналу, имеющему допуск согласно законодательству.

Ремонт котла должен производиться авторизованным сервисным центром с использованием только оригинальных запасных частей. Несоблюдение вышеприведенных правил может отрицательно сказаться на безопасной работе котла.

Чтобы гарантировать эффективную и правильную работу котла, необходимо производить его периодическое обслуживание в соответствии с указаниями компании и в соответствии с действующими нормами.

Если котел выводится из эксплуатации, необходимо обезопасить компоненты, которые могут стать источником опасности.

При продаже или передаче котла другому лицу или при перевозе его в другое место, убедитесь, что руководство по эксплуатации передается вместе с котлом, чтобы новый владелец и/или монтажник могли использовать его для последующих консультаций.

Для всех котлов, имеющих возможность подключения дополнительного оборудования (включая электрическое), используйте только оригинальные принадлежности.

Котел может применяться только для целей, для которых был предусмотрен. Любое другое применение считается ненадлежащим и, следовательно, опасным.

## 2

# ОПИСАНИЕ КОТЛА

Стальные котлы STEEL, имеют горизонтальную инверсионную камеру сгорания. Котлы предназначены для нагрева воды в системах теплоснабжения.

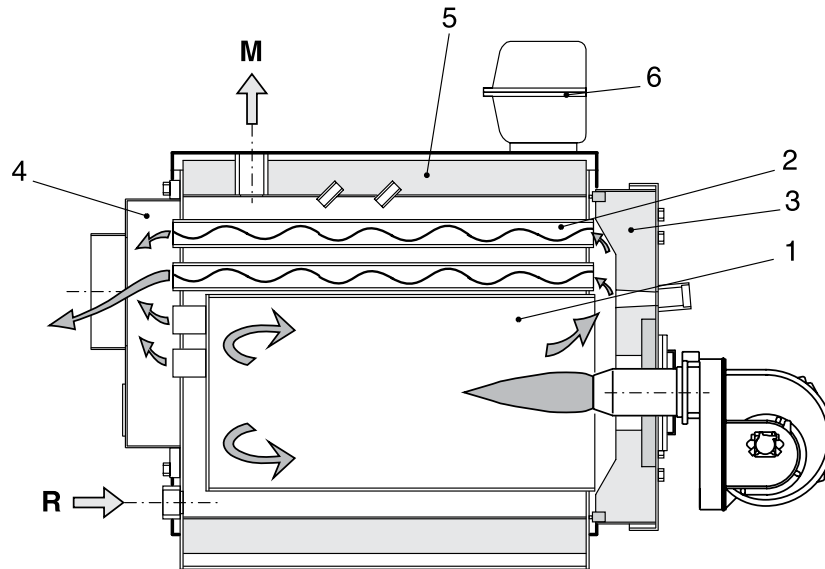
В тракте дымовых газов котла создаётся небольшое избыточное давление. Внутри дымогарных труб находятся турбулизаторы, которые распределяют тепловую нагрузку

и оптимизируют работу котла. Корпус котла имеет хорошую теплоизоляцию из стекловаты высокой плотности. Для удобства и простоты технического обслуживания котел имеет дверцу на передней панели и съемную дымосборную камеру.

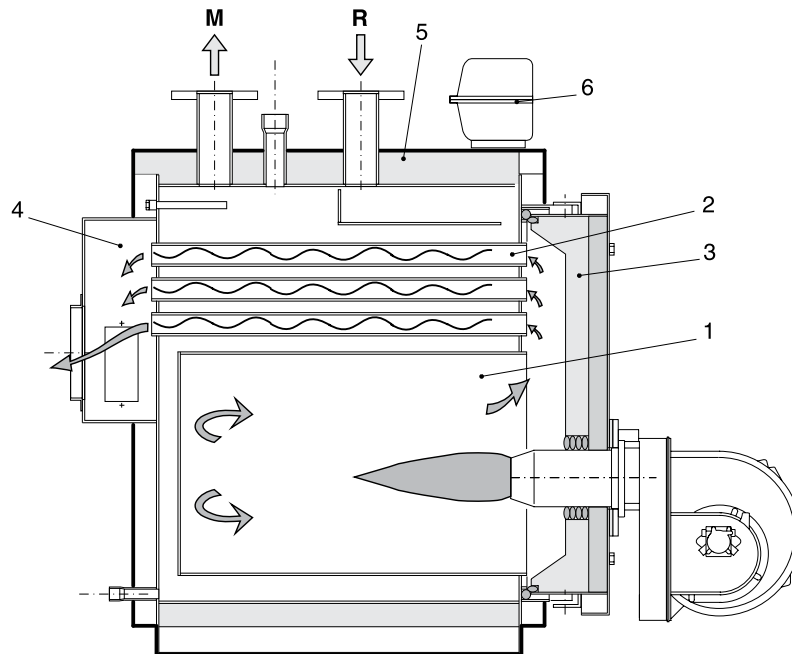
Дверцу на передней панели можно открывать, не демонтируя горелку.

### 2.1 - ОСНОВНЫЕ КОМПОНЕНТЫ

#### Steel 60÷273



#### Steel 333÷7000



#### ЛЕГЕНДА

N°	описание
1	Топка
2	Дымовые трубы с турбулизаторами
3	Дверца со смотровым стеклом
4	дымосборная камера

5	Изоляция корпуса котла
6	Панель управления
M	Подача отопительной системы
R	Обратка отопительной системы



## 2.2 - ТУРБУЛИЗАТОРЫ

**Steel 340 ÷ 7000** при первом запуске должна быть отрегулирована мощность котла в соответствии с указаниями, приведенными на, и параметрами выбранной горелки.

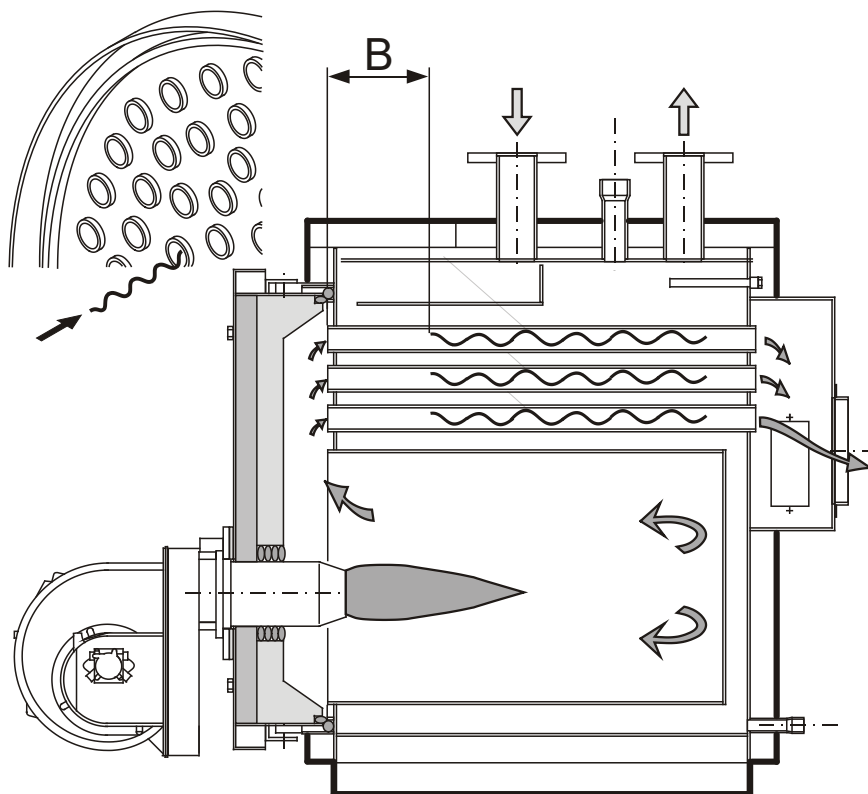
В любом случае, **турбулизаторы размещаются с внутри дымогарных труб, в соответствии с рисунком и таблицей, приведенными внизу страницы.**

При работе котла на минимальной мощности, температура отходящих газов не должна быть ниже 160°C.

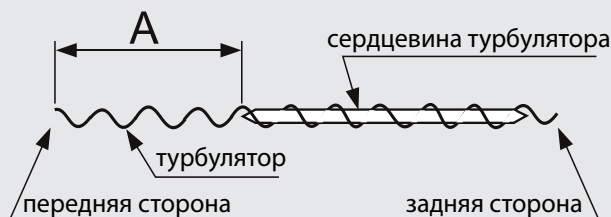
В противном случае, прежде чем обратиться в службу техни-

ческой поддержки, удостоверьтесь, что в дымогарных трубах установлены турбулизаторы.

Первый запуск горелки должен производиться под наблюдением ответственного лица, являющегося квалифицированным специалистом и обладающим сертификатом на право работы с данным оборудованием, выданным производителем горелок.



### РАСПОЛОЖЕНИЕ СЕРДЦЕВИНЫ ВНУТРИ ТУРБУЛИЗАТОРА (ТОЛЬКО ДЛЯ МОДЕЛЕЙ steel 333 ÷ 861)



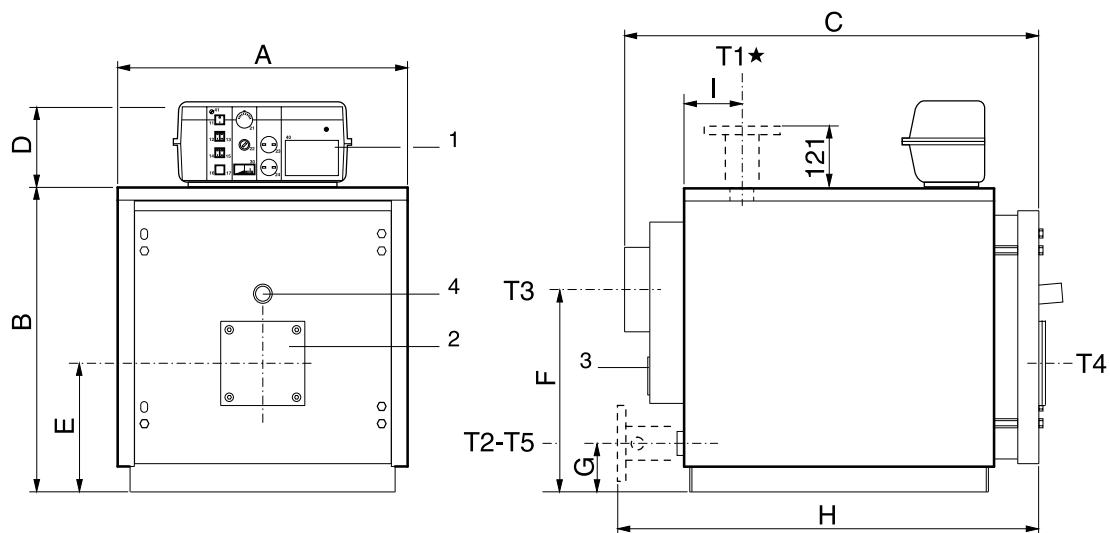
steel 333	A =	320
steel 410	A =	390
steel 501	A =	560
steel 621	A =	700
steel 751	A =	590
steel 861	A =	810

**Примечание:** При использовании котла на минимальной мощности не устанавливать сердцевину в турбулизаторе.

### РАСПОЛОЖЕНИЕ ТУРБУЛИЗАТОРОВ В ДЫМОВЫХ ТРУБАХ КОТЛА (см. рис. 2)

	ПРИ МИНИ-МАЛЬНОЙ МОЩНОСТИ	ПРИ МАКСИ-МАЛЬНОЙ МОЩНОСТИ		ПРИ МИНИ-МАЛЬНОЙ МОЩНОСТИ	ПРИ МАКСИ-МАЛЬНОЙ МОЩНОСТИ
steel 330	B = 200	200	steel 3450	B = 100	100
steel 410	B = 250	250	steel 3950	B = 500	500
steel 501	B = 200	200	steel 4500	B = 500	500
steel 621	B = 300	300	steel 5000	B = 500	500
steel 751	B = 330	330	steel 5500	B = 600	600
steel 861	B = 340	340	steel 6000	B = 600	600
steel 951	B = 370	370	steel 6500	B = 900	900
steel 1080	B = 200	200	steel 7000	B = 900	900
steel 1250 - 1300	B = 410	310			
steel 1500 - 1550	B = 910	750			
steel 1820	B = 1100	900			
steel 2050 - 2190	B = 1290	1130			
steel 2500	B = 1470	1260			
steel 2750 - 2950	B = 1540	1380			

## 2.3 - ГАБАРИТНЫЕ И ПРИСОЕДИНИТЕЛЬНЫЕ РАЗМЕРЫ steel 60 ÷ 273



ЛЕГЕНДА	
№	описание
1	Панель управления
2	Фланец для подключения горелки
3	люк для чистки дымосборной камеры

4	Смотровое окошко для контроля пламени
T1	Подающая линия котла
T2	Обратная линия котла
T3	Подключение дымохода

T4	Подключение горелки
T5	Слив котла

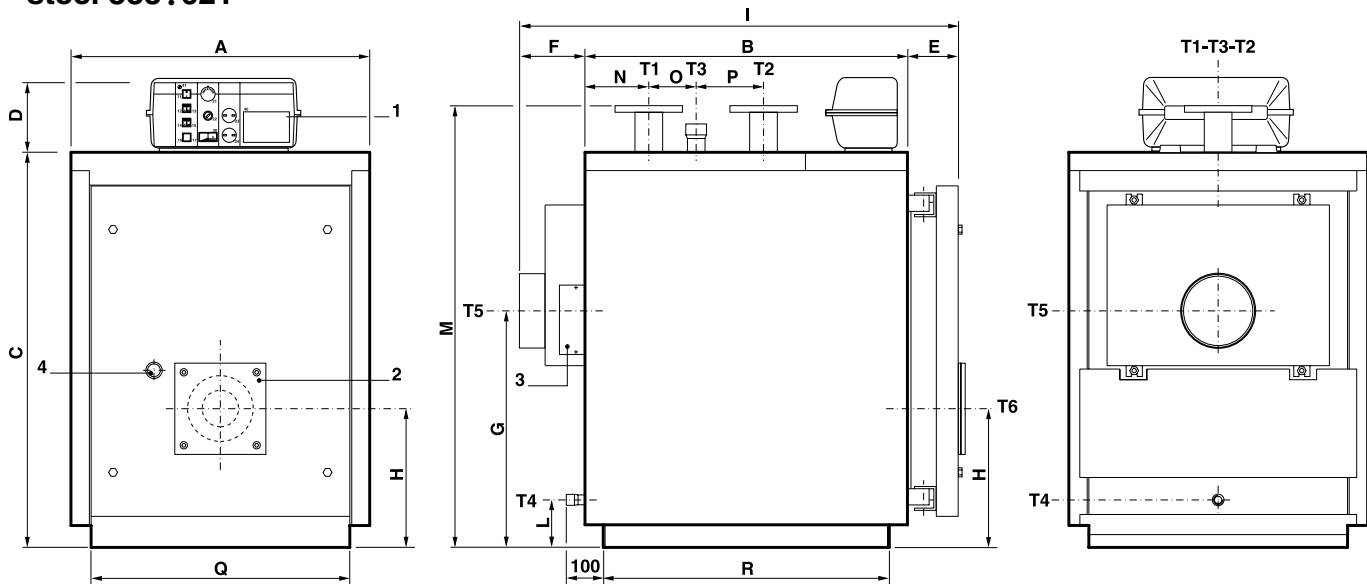
steel	Номинальная теплопроизводительность	Номинальная тепловая мощность	Водяной объем котла	Гидравлическое сопротивление (**)	Аэродинамическое сопротивление	Макс. рабочее давление котла	Вес	ПОДКЛЮЧЕНИЯ				
								T1 T2	T3 Øнар	T4 Øвн	T5 Øвн	T6
Модель	кВт	кВт	л	м в.с.	мбар	бар	кг	PN16	мм	мм	мм	мм
steel 60	60	65	86	0,08	0,13	6	212	Rp 1½	200	130	Rp ¾	-
steel 72	72	78	86	0,11	0,16	6	212	Rp 1½	200	130	Rp ¾	-
steel 85	85	92	86	0,13	0,2	6	212	Rp 1½	200	130	Rp ¾	-
steel 99	99	107	126	0,09	0,26	6	309	Rp 2	200	180	Rp ¾	-
steel 110	110	120	126	0,09	0,26	6	309	Rp 2	200	180	Rp ¾	-
steel 130	130	141	126	0,12	0,41	6	309	Rp 2	200	180	Rp ¾	-
steel 155	155	168	151	0,17	0,7	6	349	Rp 2	200	180	Rp ¾	-
steel 175	175	190	151	0,21	1,19	6	349	Rp 2	200	180	Rp ¾	-
steel 220	220	239	203	0,19	1,55	6	485	DN 65	250	180	Rp ¾	-
steel 273	273	297	247	0,25	1,86	6	555	DN 65	250	180	Rp ¾	-

Steel	РАЗМЕРЫ															
	A	B	C	D	E	F	G	H	I	L	M*	N	O	P	Q*	R*
Модель	мм	мм	мм	мм	мм	мм	мм	мм	мм	мм	мм	мм	мм	мм	мм	мм
steel 60	690	722	990	190	305	480	115	--	147							
steel 72	690	722	990	190	305	480	115	--	147							
steel 85	690	722	990	190	305	480	115	--	147							
steel 99	760	812	1205	190	350	500	130	--	157							
steel 110	760	812	1205	190	350	500	130	--	157							
steel 130	760	812	1205	190	350	500	130	--	157							
steel 155	760	812	1385	190	350	500	130	--	157							
steel 175	760	812	1385	190	350	500	130	--	258							
steel 220	860	937	1437	190	421	580	165	1482	258							
steel 273	860	937	1687	190	421	580	165	1732	258							

(\* ) В моделях Steel 220 и Steel 273 присоединения T1 и T2 являются фланцевыми.

(\*\*) гидравлическое сопротивление при  $\Delta t = 15K$

steel 333÷621



ЛЕГЕНДА	
N°	описание
1	Панель управления
2	Фланец для подключения горелки

3	люк для чистки дымосборной камеры
4	Смотровое окошко для контроля пламени
T1	Подающая линия котла
T2	Обратная линия котла

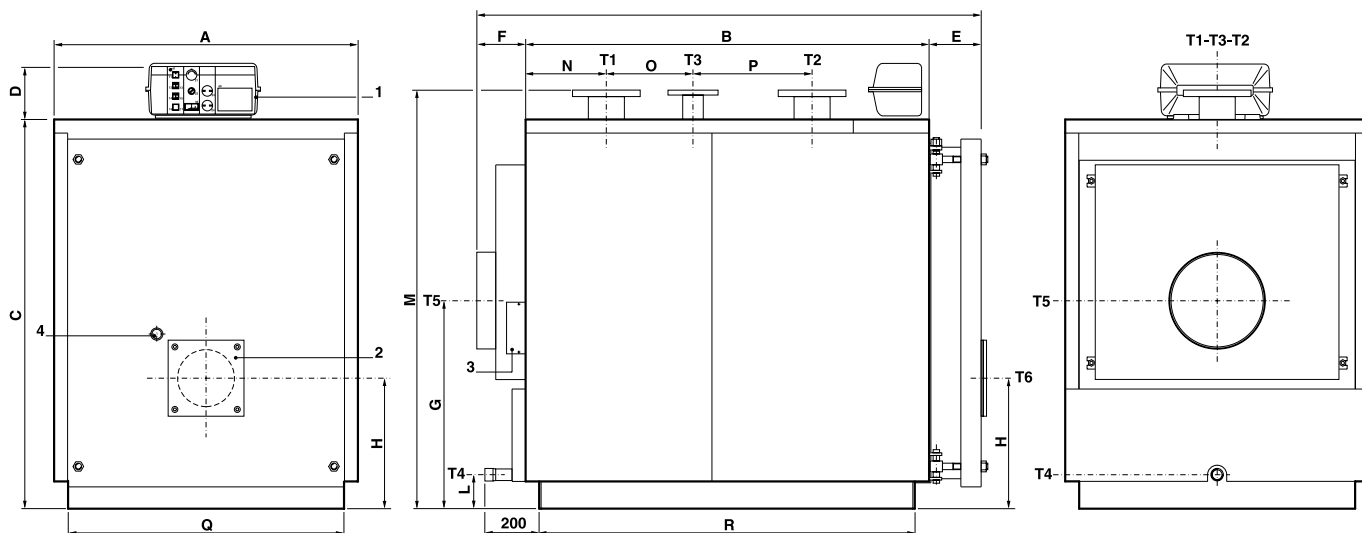
T3	группа безопасности
T4	Слив котла
T5	Подключение дымохода
T6	Подключение горелки

steel	Номинальная теплопроизводительность	Номинальная тепловая мощность	Водяной объем котла	Гидравлическое сопротивление (**)	Аэродинамическое сопротивление	Макс. рабочее давление котла	Вес	ПОДКЛЮЧЕНИЯ				
								T1 T2	T3 Øнар	T4 Øвн	T5 Øвн	T6
Модель	кВт	кВт	л	м в.с.	мбар	бар	кг	PN16	мм	мм	мм	мм
steel 333	333	360	298	0,26	3,22	6	629	DN 80	Rp 2	Rp ¼	250	220
steel 410	410	444	398	0,16	2,72	6	796	DN 100	Rp 2	Rp ¼	250	220
steel 501	501	543	462	0,24	4,1	6	919	DN 100	Rp 2	Rp ¼	250	220
steel 621	621	673	565	0,36	5,28	6	1049	DN 100	Rp 2	Rp ¼	300	220

Steel	РАЗМЕРЫ															
	A	B	C	D	E	F	G	H	I	L	M*	N	O	P	Q*	R*
Модель	мм	мм	мм	мм	мм	мм	мм	мм	мм	мм	мм	мм	мм	мм	мм	мм
steel 333	860	1210	1182	190	139	190	708	400	1541	130	1310	215	340	250	750	1112
steel 410	890	1275	1352	190	139	190	748	440	1606	125	1485	255	285	315	780	1177
steel 501	890	1470	1352	190	139	190	748	440	1801	125	1485	255	480	315	780	1372
steel 621	890	1780	1352	190	139	190	748	440	2113	125	1485	255	790	315	780	1682

(\*\*) гидравлическое сопротивление при Δt = 15K

# steel 751÷951



ЛЕГЕНДА	
№	описание
1	Панель управления
2	Фланец для подключения горелки

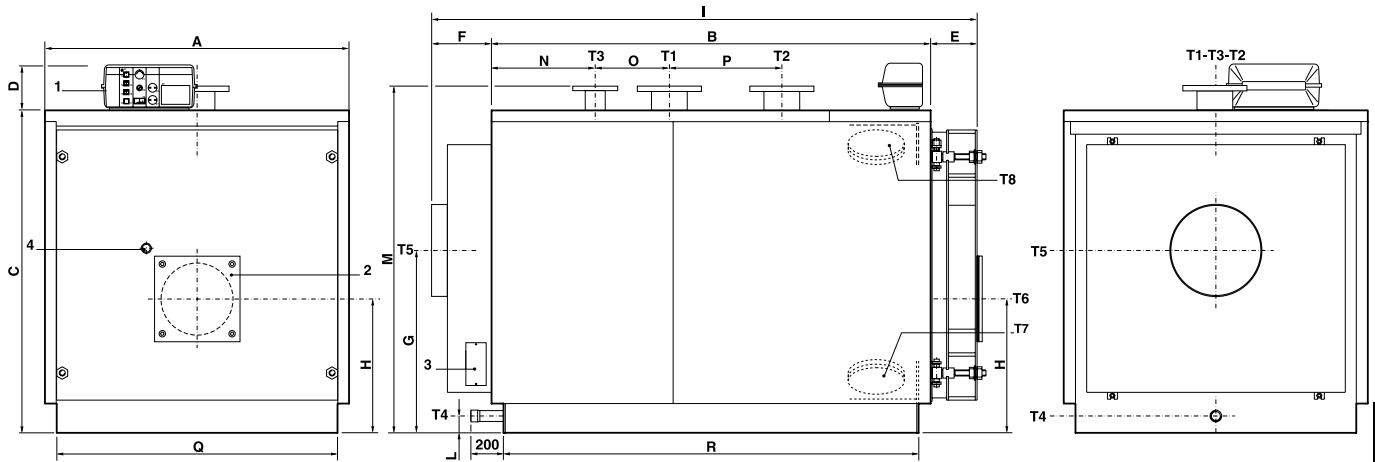
3	люк для чистки дымосборной камеры
4	Смотровое окошко для контроля пламени
T1	Подающая линия котла
T2	Обратная линия котла

T3	Подключение расширительного бака
T4	Слив котла
T5	Подключение дымохода
T6	Подключение горелки

steel	Номинальная теплопроизводительность	Номинальная тепловая мощность	Водяной объем котла	Гидравлическое сопротивление (**)	Аэродинамическое сопротивление	Макс. рабочее давление котла	Вес	ПОДКЛЮЧЕНИЯ				
								T1 T2	T3 Øнар	T4 Øвн	T5 Øвн	T6
Модель	кВт	кВт	л	м в.с.	мбар	бар	кг	PN16	мм	мм	мм	мм
steel 751	751	815	671	0,25	4,93	6	1341	DN 125	DN 65	Rp 1¼	350	270
steel 861	861	1168	753	0,32	5,53	6	1447	DN 125	DN 65	Rp 1¼	350	270
steel 951	951	1030	836	0,39	4,65	6	1553	DN 125	DN 65	Rp 1¼	350	270

Steel	РАЗМЕРЫ															
	A	B	C	D	E	F	G	H	I	L	M*	N	O	P	Q*	R*
Модель	мм	мм	мм	мм	мм	мм	мм	мм	мм	мм	мм	мм	мм	мм	мм	мм
steel 751	1122	1605	1432	190	195	190	765	480	1989	125	1540	298	435	440	1020	1504
steel 861	1122	1800	1432	190	195	190	765	480	2184	125	1540	298	630	440	1020	1699
steel 951	1122	1995	1432	190	195	190	765	480	2379	125	1540	298	825	440	1020	1894

(\*\*) гидравлическое сопротивление при  $\Delta t = 15K$



ЛЕГЕНДА	
N°	описание
1	Панель управления
2	Фланец для подключения горелки
3	люк для чистки дымосборной камеры

4	Смотровое окошко для контроля пламени
T1	Подающая линия котла
T2	Обратная линия котла
T3	группа безопасности
T4	Слив котла

T5	Подключение дымохода
T6	Подключение горелки
T7	люк для чистки котла
T8	люк для осмотра

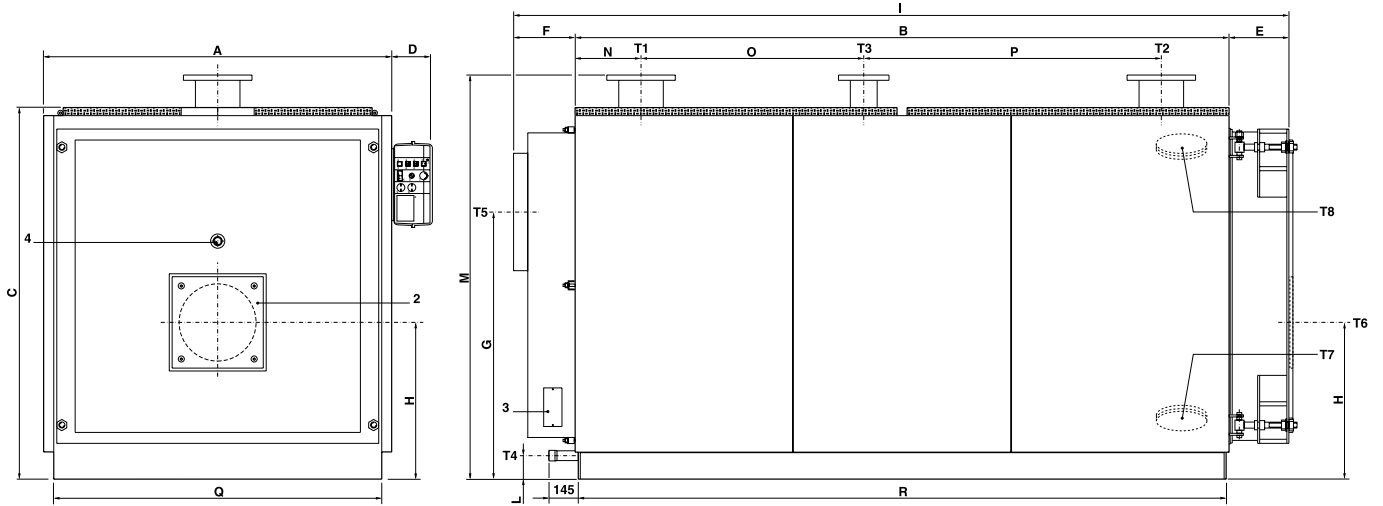
steel	Номинальная теплопроизводительность	Номинальная тепловая мощность	Водяной объем котла	Гидравлическое сопротивление (**)	Аэродинамическое сопротивление	Макс. рабочее давление котла	Вес	ПОДКЛЮЧЕНИЯ				
								T1 T2	T3 Øнар	T4 Øвн	T5 Øвн	T6
Модель	кВт	кВт	л	м в.с.	мм в.с.	бар	кг	PN16	мм	мм	мм	мм
steel 1080	1080	1168	1040	0,29	4,94	6	1821	DN 150	DN 80	Rp 1½	400	320
steel 1250	1250	1338	1242	0,9	5,8	6	2030	DN 150	DN 80	Rp 1½	400	320
steel 1300	1300	1407	1242	0,34	6,42	6	2030	DN 150	DN 80	Rp 1½	400	320
steel 1500	1500	1611	1418	0,29	5,32	6	2780	DN 175	DN 100	Rp 1½	450	320
steel 1550	1550	1681	1418	0,32	5,78	6	2780	DN 175	DN 100	Rp 1½	450	320
steel 1820	1820	1972	1617	0,43	6,99	6	3280	DN 175	DN 100	Rp 1½	450	320
steel 2050	2050	2186	2086	0,28	5,41	6	4145	DN 200	DN 125	Rp 1½	520	380
steel 2190	2190	2380	2086	0,34	6,42	6	4145	DN 200	DN 125	Rp 1½	520	380
steel 2500	2500	2674	2324	0,24	6,53	6	4465	DN 200	DN 125	Rp 1½	520	380

Steel	РАЗМЕРЫ															
	A	B	C	D	E	F	G	H	I	L	M*	N	O	P	Q*	R*
Модель	мм	мм	мм	мм	мм	мм	мм	мм	мм	мм	мм	мм	мм	мм	мм	мм
steel 1080	1352	1952	1432	190	207	187	810	595	2346	180	1540	461	330	500	1250	1846
steel 1250	1352	2292	1432	190	207	187	810	595	2686	180	1540	461	670	500	1250	2186
steel 1300	1352	2292	1432	190	207	187	810	595	2686	180	1540	461	670	500	1250	2186
steel 1500	1462	2282	1542	190	227	272	880	640	2781	75	1650	561	510	550	1360	2176
steel 1550	1462	2282	1542	190	227	272	880	640	2781	75	1650	561	510	550	1360	2176
steel 1820	1462	2652	1542	190	227	272	880	640	3151	75	1650	561	880	550	1360	2546
steel 2050	1622	2692	1702	190	259	274	950	690	3225	75	1810	661	670	700	1520	2590
steel 2190	1622	2692	1702	190	259	274	950	690	3225	75	1810	661	670	700	1520	2590
steel 2500	1622	3014	1702	190	258	273	950	690	3545	75	1810	662	990	700	1520	2910

(\*\*) гидравлическое сопротивление при  $\Delta t = 15K$

Технические характеристики

steel 2750 ÷ 3950



ЛЕГЕНДА	
№	описание
1	Панель управления
2	Фланец для подключения горелки
3	люк для чистки дымосборной камеры

4	Смотровое окошко для контроля пламени
T1	Подающая линия котла
T2	Обратная линия котла
T3	группа безопасности
T4	Слив котла

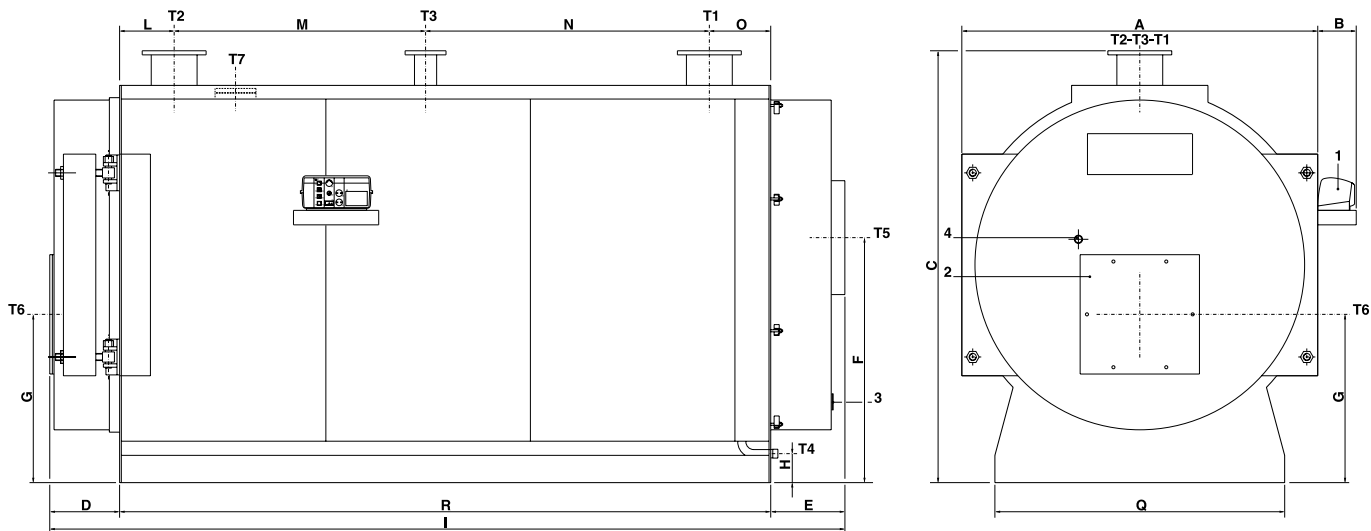
T5	Подключение дымохода
T6	Подключение горелки
T7	люк для чистки
T8	люк для осмотра

steel	Номи- нальная теплопро- изводитель- ность	Номи- нальная тепловая мощность	Водяной объем котла	Гидрав- лическое сопро- тивление (**)	Аэродина- мическое сопротив- ление	Макс. рабочее давление котла	Вес	ПОДКЛЮЧЕНИЯ				
								T1 T2	T3 Øнар	T4 Øвн	T5 Øвн	T6
Модель	кВт	кВт	л	м в.с.	мбар	бар	кг	PN16	мм	мм	мм	мм
steel 2750	2750	2922	2667	0,5	4,79	6	5110	DN 200	DN 125	Rp 1½	570	380
steel 2950	2950	3200	2667	0,59	5,73	6	5110	DN 200	DN 125	Rp 1½	570	380
steel 3450	3450	3742	4142	0,81	7,13	6	6700	DN 200	DN 125	Rp 1½	620	400
steel 3950	3950	4289	4455	0,82	7,74	6	7500	DN 250	DN 125	Rp 1½	620	400

Steel	РАЗМЕРЫ															
	A	B	C	D	E	F	G	H	I	L	M*	N	O	P	Q*	R*
Модель	мм	мм	мм	мм	мм	мм	мм	мм	мм	мм	мм	мм	мм	мм	мм	мм
steel 2750	1720	3230	1830	190	295	310	1315	772	3835	15	1990	325	1100	1470	1620	3200
steel 2950	1720	3230	1830	190	295	310	1315	772	3835	15	1990	325	1100	1470	1620	3200
steel 3450	1970	3194	2090	190	325	360	1535	915	3879	144	2271	377	1060	1420	1870	3164
steel 3950	1970	3594	2090	190	325	360	1535	915	4279	144	2271	777	1060	1420	1870	3564

(\*\*) гидравлическое сопротивление при Δt = 15K

steel 4500 ÷ 7000



РУССКИЙ

Технические характеристики

ЛЕГЕНДА	
N°	описание
1	Панель управления
2	Фланец для подключения горелки
3	люк для чистки дымосборной камеры

4	Смотровое окошко для контроля пламени
T1	Подающая линия котла
T2	Обратная линия котла
T3	группа безопасности

T4	Слив котла
T5	Подключение дымохода
T6	Подключение горелки
T7	люк для осмотра

steel	Номинальная теплопроизводительность	Номинальная тепловая мощность	Водяной объем котла	Гидравлическое сопротивление (**)	Аэродинамическое сопротивление	Мак. рабочее давление котла	Вес	ПОДКЛЮЧЕНИЯ					
								T1 T2	T3 Øнар	T4 Øвн	T5 Øвн	T6 Ø	T7 Ø
Модель	кВт	кВт	л	м в.с.	мбар	бар	кг	PN16	PN16	ISO 7/1	мм	мм	мм
Steel 4500	4500	4839	6012	0,85	8,8	6	8310	DN 250	DN 125	Rp 1½	660	500	133
Steel 5000	5000	5422	6012	1,05	11	6	8310	DN 250	DN 125	Rp 1½	660	500	133
Steel 5500	5500	5914	7058	1,15	10	6	9300	DN 250	DN 125	Rp 1½	660	500	133
Steel 6000	6000	6505	7058	1,35	12	6	9300	DN 250	DN 125	Rp 1½	660	500	133
Steel 6500	6500	6989	7909	1,50	10,5	6	12600	DN 250	DN 125	Rp 1½	720	500	133
Steel 7000	7000	7591	7909	1,75	12	6	12600	DN 250	DN 125	Rp 1½	720	500	133

Steel	РАЗМЕРЫ															
	A	B	C	D	E	F	G	H	I	L	M*	N	O	P	Q*	R*
Модель	мм	мм	мм	мм	мм	мм	мм	мм	мм	мм	мм	мм	мм	мм	мм	мм
Steel 4500	2088	226	2533	417	445	1437	987	170	4682	320	1475	1665	360	-	1700	3820
Steel 5000	2088	226	2533	417	445	1437	987	170	4682	320	1475	1665	360	-	1700	3820
Steel 5500	2214	240	2653	437	465	1550	1007	167	4872	320	1475	1815	360	-	1700	3970
Steel 6000	2214	240	2653	437	465	1550	1007	167	4872	320	1475	1815	360	-	1700	3970
Steel 6500	2380	240	2860	509	595	1650	1100	224	5484	325	2920	670	465	-	1850	4380
Steel 7000	2380	240	2860	509	595	1650	1100	224	5484	325	2920	670	465	-	1850	4380

(\*\*) Потери нагрузки соответствующие термическому

## 2.4 - РАБОЧИЕ ХАРАКТЕРИСТИКИ

<b>STEEL</b>		<b>60</b>	<b>72</b>	<b>85</b>	<b>99</b>	<b>110</b>	<b>130</b>
Номинальная теплопроизводительность	кВт	60	72	85	99	110	130
Номинальная тепловая мощность	кВт	65	78	92	106	119	140
<b>Природный газ</b>							
КПД при номинальной мощности	%	92,5	92,5	92,7	93,1	92,4	92,7
Потери через облицовку	%	0,5	0,5	0,5	0,5	0,4	0,5
Температура дымовых газов	°C	167	167	159	154	170	163
Массовых расход дымовых газов(*)	кг/с	0,027	0,032	0,038	0,044	0,049	0,057
<b>Дизельное топливо</b>							
КПД при номинальной мощности	%	92,4	92,3	92,9	93,1	92,2	92,4
Потери через облицовку	%	0,4	0,5	0,5	0,4	0,4	0,5
Температура дымовых газов	°C	179	180	171	165	183	177
Массовых расход дымовых газов (*)	кг/с	0,027	0,032	0,038	0,044	0,049	0,058

<b>STEEL</b>		<b>155</b>	<b>175</b>	<b>220</b>	<b>273</b>	<b>333</b>	<b>410</b>
Номинальная теплопроизводительность	кВт	155	175	220	273	333	410
Номинальная тепловая мощность	кВт	168	190	239	295	360	444
<b>Природный газ</b>							
КПД при номинальной мощности	%	92,3	92,3	92,2	92,4	92,5	92,4
Потери через облицовку	%	0,6	0,7	0,7	0,5	0,8	0,9
Температура дымовых газов	°C	169	167	169	169	160	160
Массовых расход дымовых газов(*)	кг/с	0,069	0,078	0,098	0,121	0,148	0,182
<b>Дизельное топливо</b>							
КПД при номинальной мощности	%	92,1	92,1	92	92,1	92,3	92,2
Потери через облицовку	%	0,6	0,7	0,7	0,5	0,8	0,9
Температура дымовых газов	°C	182	180	181	182	173	173
Массовых расход дымовых газов (*)	кг/с	0,069	0,078	0,098	0,122	0,148	0,182

<b>STEEL</b>		<b>501</b>	<b>621</b>	<b>751</b>	<b>861</b>	<b>951</b>	<b>1080</b>
Номинальная теплопроизводительность	кВт	501	621	751	861	951	1080
Номинальная тепловая мощность	кВт	543	673	815	934	1030	1168
<b>Природный газ</b>							
КПД при номинальной мощности	%	92,3	92,3	92,2	92,2	92,3	92,5
Потери через облицовку	%	0,9	0,4	0,5	0,5	0,4	0,3
Температура дымовых газов	°C	163	174	174	173	173	172
Массовых расход дымовых газов(*)	кг/с	0,223	0,276	0,334	0,383	0,422	0,479
<b>Дизельное топливо</b>							
КПД при номинальной мощности	%	92,1	92,1	92	92	92,1	92,3
Потери через облицовку	%	0,9	0,4	0,5	0,5	0,4	0,3
Температура дымовых газов	°C	175	187	186	186	186	184
Массовых расход дымовых газов (*)	кг/с	0,223	0,276	0,335	0,384	0,423	0,480



<b>STEEL</b>		<b>1250</b>	<b>1300</b>	<b>1500</b>	<b>1550</b>	<b>1820</b>	<b>2050</b>
Номинальная теплопроизводительность	кВт	1250	1300	1500	1550	1820	2050
Номинальная тепловая мощность	кВт	1338	1407	1611	1681	1972	2186
<b>Природный газ</b>							
КПД при номинальной мощности	%	93,4	92,4	93,1	92,2	92,3	93,8
Потери через облицовку	%	0,2	0,2	0,3	0,3	0,3	0,3
Температура дымовых газов	°C	154	176	158	177	176	144
Массовых расход дымовых газов(*)	кг/с	0,549	0,577	0,661	0,686	0,808	0,896
<b>Дизельное топливо</b>							
КПД при номинальной мощности	%	93,2	92,1	92,9	92,1	92,1	93,6
Потери через облицовку	%	0,2	0,2	0,3	0,3	0,3	0,3
Температура дымовых газов	°C	167	190	171	189	189	156
Массовых расход дымовых газов (*)	кг/с	0,550	0,579	0,662	0,690	0,810	0,898

<b>STEEL</b>		<b>2190</b>	<b>2500</b>	<b>2750</b>	<b>2950</b>	<b>3450</b>	<b>3950</b>
Номинальная теплопроизводительность	кВт	2190	2500	2750	2950	3450	3950
Номинальная тепловая мощность	кВт	2380	2674	2922	3200	3742	4289
<b>Природный газ</b>							
КПД при номинальной мощности	%	92,0	93,5	94,1	92,2	92,2	92,1
Потери через облицовку	%	0,3	0,3	0,3	0,3	0,3	0,3
Температура дымовых газов	°C	181	150	138	177	178	179
Массовых расход дымовых газов(*)	кг/с	0,976	1,096	1,198	1,312	1,534	1,758
<b>Дизельное топливо</b>							
КПД при номинальной мощности	%	91,8	93,3	93,8	92	91,9	91,9
Потери через облицовку	%	0,3	0,3	0,3	0,3	0,3	0,3
Температура дымовых газов	°C	194	162	151	191	192	192
Массовых расход дымовых газов (*)	кг/с	0,978	1,099	1,202	1,315	1,539	1,762

<b>STEEL</b>		<b>4500</b>	<b>5000</b>	<b>5500</b>	<b>6000</b>	<b>6500</b>	<b>7000</b>
Номинальная теплопроизводительность	кВт	4500	5000	5500	6000	6500	7000
Номинальная тепловая мощность	кВт	4839	5422	5914	6506	6989	7591
<b>Природный газ</b>							
КПД при номинальной мощности	%	93,1	92,3	93,1	92,3	93,1	92,3
Потери через облицовку	%	0,5	0,6	0,5	0,6	0,5	0,6
Температура дымовых газов	°C	154	168	155	168	155	168
Массовых расход дымовых газов(*)	кг/с	1,984	2,223	2,425	2,668	2,866	3,112
<b>Дизельное топливо</b>							
КПД при номинальной мощности	%	93	92,3	93	92,3	93	92,3
Потери через облицовку	%	0,5	0,6	0,5	0,6	0,5	0,6
Температура дымовых газов	°C	154	178	164	178	164	178
Массовых расход дымовых газов (*)	кг/с	1,984	2,223	2,425	2,668	2,866	3,112

(\*) – при CO<sub>2</sub> = 10% (для газа) и 13% (для дизельного топлива)

# ИНСТРУКЦИИ ДЛЯ МОНТАЖНИКА

## 3.1 - ОБЩИЕ ПРЕДУПРЕЖДЕНИЯ



### ВНИМАНИЕ!

Данный котел должен использоваться только в предусмотренных целях. Любое другое применение считается ненадлежащим и, следовательно, опасным.



### ВНИМАНИЕ!

Запрещается забор воздуха для работы котла из помещений, где присутствуют агрессивные пары и пыль!



### ВНИМАНИЕ!

Котлы предназначены для установки исключительно в технически приспособленных для установки помещениях. Запрещается установка и работа котлов вне помещений. Установка вне помещений опасна и может привести к выходу котла из строя.



### ВНИМАНИЕ!

Установка котла должна производиться квалифицированным специалистом.



Котел должен подключаться к системе отопления или ГВС с учетом его технических характеристик и мощности.



Перед установкой котла необходимо, чтобы квалифицированный специалист произвел:

- а) Тщательную промывку всех трубопроводов системы для удаления возможных загрязнений, которые могут нарушить нормальную работу котла;
- б) Проверку соответствия котла используемому виду топлива.  
(вид топлива указан на упаковке и на табличке с техническими характеристиками);
- в) проверку соответствующей тяги дымоотвода/дымохода, Только после этого можно подключать котел к дымоходу.

## 3.2 - НОРМЫ УСТАНОВКИ

Монтаж котла и первый пуск должны производиться квалифицированным специалистом, обученным работе с данным оборудованием и с соблюдением местных нормативов.

## 3.3 - ПЕРЕМЕЩЕНИЕ КОТЛА



Котел можно поднимать при помощи проушин, расположенных в верхней части корпуса котла, либо перемещать на роликах, располагая их под прочными лонжеронами станины.

При отсутствии достаточного пространства для монтажа имеется возможность демонтировать дверь и дымосборную камеру для упрощения доставки оборудования в котельную.



**Обязательно используйте защитные перчатки и другие защитные приспособления при перемещении котла.**

### 3.4 - РАЗМЕЩЕНИЕ ОБОРУДОВАНИЯ В КОТЕЛЬНОЙ

Котел должен быть установлен в соответствии с действующими местными нормативами.

Помещение должно хорошо проветриваться, отверстия для притока воздуха должны составлять не менее 1/30 от площади котельной по чертежу. Минимальный размер вентиляционного отверстия должен равняться 0,5 м<sup>2</sup>.

Вентиляционные отверстия должны быть постоянно открыты, располагаться как в верхней, так и в нижней части помещения, доступ воздуха в котельную должен соответствовать действующим стандартам.

Расположение вентиляционных отверстий, контуры подвода топлива, распределения электроэнергии и освещения должны отвечать требованиям действующих норм и правил для соответствующего типа топлива.

Рекомендуется устанавливать котел как можно ближе к выводам дымовой трубы.

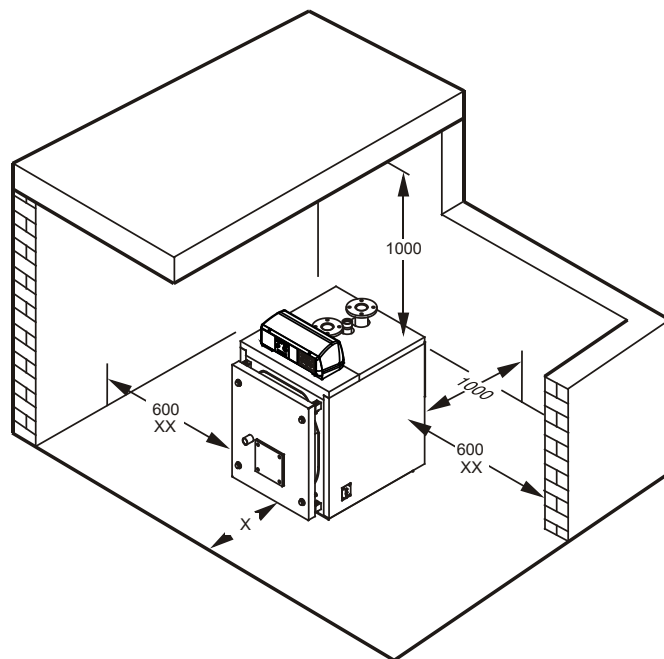
Для удобства чистки дымогарных труб непосредственно перед котлом должно быть предусмотрено свободное пространство, длина которого должна быть не короче длины корпуса котлового блока, и в любом случае составлять не менее 1300мм.

Котел может быть установлен непосредственно на пол, поскольку снабжен станиной.

Тем не менее, рекомендуется предусмотреть цоколь из цемента, плоский, на уровне, который в состоянии выдерживать вес котла, заполненного водой.

При установке котла на подиуме, размеры последнего должны равняться размерам **Q x R** (см. соответствующую таблицу).

По завершении установки котел должен находиться в строго горизонтальном и устойчивом положении (для уменьшения вибрации и шума).



*x = не менее длины корпуса котла (размеры указаны в мм);  
в любом случае составляет не менее 1300мм.*

## 3.5 - ГОРЕЛКА

### 3.5.1 РЕКОМЕНДУЕМЫЕ ДЛЯ ИСПОЛЬЗОВАНИЯ ГОРЕЛКИ

МОДЕЛЬ ГОРЕЛКИ		МОДЕЛЬ КОТЛА												Фланец горелки*	
	Артикул	60	72	85	99	110	130	155	175	220	273	333	410		
ГАЗ	BTG 11	17060010	•	•	•										по запросу
	BTG 11P	17070010	•	•	•										по запросу
	BTG 15	17080010				•	•	•							по запросу
	BTG 15P	17090010				•	•	•							по запросу
	BTG 15ME	17130020				•	•	•							по запросу
	BTG 20	17100010							•						по запросу
	BTG 20P	17110010							•						по запросу
	BTG 20ME	17120020							•						по запросу
	BTG 28	17140010								•	•				по запросу
	BTG 28P	17150010								•	•				по запросу
	BTG 28ME	17160020								•	•				по запросу
	TBG 35	17320010										•			по запросу
	TBG 35P	17330010										•			по запросу
	TBG 35 MC	17360010										•			по запросу
	TBG 35 ME	17350010										•			по запросу
	TBG 45	17200010											•		по запросу
	TBG 45P	17220010											•		по запросу
	TBG 45 MC	17240010											•		по запросу
	TBG 45 ME	17230020											•		по запросу
	TBG 45 ME V	17230025											•		по запросу
	TBG 45 ME V O2	17230026											•		по запросу
	TBG 45 ME V CO	17230027											•		по запросу
	TBG 60	17270010												•	по запросу
	TBG 60P	17280010												•	по запросу
	TBG 60 MC	17310010												•	по запросу
	TBG 60 ME	17300020												•	по запросу
	TBG 60 ME V	17300025												•	по запросу
TBG 60 ME V O2	17300026												•	по запросу	
TBG 60 ME V CO	17300027												•	по запросу	
Дизельное топливо	BTL 6	35510010	•												по запросу
	BTL 6P	35520010	•												по запросу
	BTL 10	35530010		•	•										по запросу
	BTL 10P	35540010		•	•										по запросу
	BTL 10 L250	35530020				•									по запросу
	BTL 10P L250	35540020				•									по запросу
	BTL 14	35610010					•	•							по запросу
	BTL 14P	35620010					•	•							по запросу
	BTL 20	35630010							•	•					по запросу
	BTL 20P	35640010							•	•					по запросу
	BTL 26	35650010									•				по запросу
	BTL 26P	35660010									•				по запросу
	SPARK 35W	3070010										•			по запросу
	SPARK 35	3071010										•			по запросу
	TBL 45P DACA	35710110											•	•	по запросу
КОМБИ	MINICOMIST 7	54700010	•												по запросу
	MINICOMIST 11	54730010		•	•										по запросу
	COMIST 20	54770010				•	•	•	•	•					по запросу
	COMIST 26P	54800010								•	•				по запросу
	TBML 50 MC	56450010										•	•		по запросу
TBML 50 ME	56460010										•	•		по запросу	

- Котлы поставляются с глухим фланцем под установку горелки. Монтажник может сам изготовить в этом фланце отверстие под горелку или заказать уже готовый фланец, который поставляется как аксессуар.

МОДЕЛЬ ГОРЕЛКИ			МОДЕЛЬ КОТЛА											Фланец горелки*	
	Артикул	501	621	751	861	951	1080	1250	1300	1500	1550	1820	2050		
ГАЗ	TBG 85P	17480010	•	•										по запросу	
	TBG 85 MC	17540010	•	•										по запросу	
	TBG 85 ME	17500020	•	•										по запросу	
	TBG 120P	17550030			•	•								по запросу	
	TBG 120 MC	17610010			•	•								по запросу	
	TBG 120 ME	17570020			•	•								по запросу	
	TBG 120 ME V	17570025			•	•								по запросу	
	TBG 120 ME V O2	17570026			•	•								по запросу	
	TBG 120 ME V CO	17570027			•	•								по запросу	
	TBG 150P	17620030					•	•	•	•					по запросу
	TBG 150 MC	17680010					•	•	•	•					по запросу
	TBG 150 ME	17640020					•	•	•	•					по запросу
	TBG 150 ME V	17640025					•	•	•	•					по запросу
	TBG 150 ME V O2	17640026					•	•	•	•					по запросу
	TBG 150 ME V CO	17640027					•	•	•	•					по запросу
	TBG 210P	17690030									•	•			по запросу
	TBG 210 MC	17750010									•	•			по запросу
	TBG 210 ME	17710020									•	•			по запросу
	TBG 210 ME V	17710025									•	•			по запросу
	TBG 210 ME V O2	17710026									•	•			по запросу
	TBG 210 ME V CO	17710027									•	•			по запросу
	TBG 260 MC	17760010											•	•	по запросу
	TBG 260 ME	17770010											•	•	по запросу
	TBG 260 ME V	17770015											•	•	по запросу
TBG 260 ME V O2	17770016											•	•	по запросу	
TBG 260 ME V CO	17770017											•	•	по запросу	
Дизельное топливо	TBL 60P DACA	35750110	•											по запросу	
	BT 75 DSPG	3510010	•	•										по запросу	
	TBL 85P DACA	35800110		•	•									по запросу	
	BT 100 DSPG	3514010			•									по запросу	
	TBL 105P DACA	35850110				•	•							по запросу	
	BT 120 DSPG	3518010				•	•	•	•					по запросу	
	TBL 130P DACA	35900110						•						по запросу	
	TBL 160P DACA	35950110							•	•				по запросу	
	BT 120 DSPG	3522010								•	•	•		по запросу	
	TBL 210P	36000010									•	•	•	по запросу	
	BT 250 DSG 4T	31310010											•	по запросу	
BT 250 DSPG	3526010										•	•	по запросу		
КОМБИ (Газ-Диз. пливо)	TBML 60 P	56470010	•											по запросу	
	TBML 90 P	56460010		•	•									по запросу	
	TBML 150 P	56550010				•	•	•	•	•				по запросу	
	TBML 200 MC	56610010								•	•			по запросу	
	TBML 200 ME	56620010								•	•			по запросу	
	TBML 260 MC	56640010										•	•	по запросу	
	TBML 260 ME	56650010										•	•	по запросу	

Руководство по установке

- Котлы поставляются с глухим фланцем под установку горелки. Монтажник может сам изготовить в этом фланце отверстие под горелку или заказать уже готовый фланец, который поставляется как аксессуар.

МОДЕЛЬ ГОРЕЛКИ			МОДЕЛЬ КОТЛА												
	Артикул	2190	2500	2750	2950	3450	3950	4500	5000	5500	6000	6500	7000	Фланец горелки*	
ГАЗ	TBG 260 MC	17760010	•											по запросу	
	TBG 260 ME	17770010	•											по запросу	
	TBG 260 ME V	17770015	•											по запросу	
	TBG 260 ME V O2	17770016	•											по запросу	
	TBG 260 ME V CO	17770017	•											по запросу	
	TBG 260 MC	17760010	•											по запросу	
	TBG 360 MC	17790010		•	•										по запросу
	TBG 360 ME	17800010		•	•										по запросу
	TBG 360 ME V	17800015		•	•										по запросу
	TBG 360 ME V O2	17800016		•	•										по запросу
	TBG 360 ME V CO	17800017		•	•										по запросу
	BGN 450 MC	16940010				•	•								по запросу
	BGN 450 ME	16950010				•	•								по запросу
	BGN 450 ME V	16950015				•	•								по запросу
	BGN 450 ME V O2	16950016				•	•								по запросу
	BGN 450 ME V CO	16950017				•	•								по запросу
	BGN 510 MC	16970010						•							по запросу
	BGN 510 ME	16980010						•							по запросу
	BGN 510 ME V	16980015						•							по запросу
	BGN 510 ME V O2	16980016						•							по запросу
	BGN 510 ME V CO	16980017						•							по запросу
	GI 700 MC	66440010							•	•	•				по запросу
	GI 700 ME	66430020							•	•	•				по запросу
	TBG 1100 MC	67450020										•	•	•	по запросу
	TBG 1100 ME	67440010										•	•	•	по запросу
	TBG 1100 ME V	67440015										•	•	•	по запросу
	TBG 1100 ME V O2	67440016										•	•	•	по запросу
	TBG 1100 ME V CO	67440017										•	•	•	по запросу
Дизельное топливо	BT 250 DSG 4T	31310010	•	•										по запросу	
	BT 250 DSPG	3526010	•	•										по запросу	
	BT 300 DSG 4T	31510010			•	•								по запросу	
	BT 300 DSPG	3530010			•	•								по запросу	
	GI 350 DSPG	6501010					•							по запросу	
	GI 420 DSPG	6506010						•						по запросу	
	GI 510 DSPG	6511010						•	•					по запросу	
	GI 1000 DSPG	6521010								•	•	•	•	по запросу	
КОМБИ (Газ-Диз. топливо)	TBML 260 MC	56640010	•											по запросу	
	TBML 260 ME	56650010	•											по запросу	
	COMIST 250 DSPGM	5358050		•	•									по запросу	
	TBML 360 MC	56670010				•								по запросу	
	TBML 360 ME	56680010				•								по запросу	
	COMIST 350 DSPGM	5360050				•								по запросу	
	GI MIST 350 DSPGM	6675050					•							по запросу	
	GI MIST 420 DSPGM	6678050						•						по запросу	
	GI MIST 510 DSPGM	6681050							•	•				по запросу	
GI MIST 1000 DSPGM	6687010									•	•	•	•	по запросу	

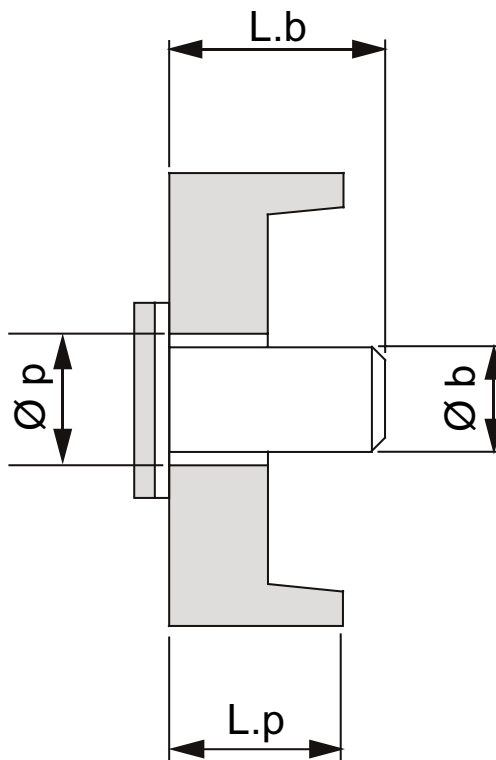
- Котлы поставляются с глухим фланцем под установку горелки. Монтажник может сам изготовить в этом фланце отверстие под горелку или заказать уже готовый фланец, который поставляется как аксессуар.



ПРИ ИСПОЛЬЗОВАНИИ С КОТЛОМ ВЕНТИЛЯТОРНЫХ ГОРЕЛОК НЕОБХОДИМО УБЕДИТЬСЯ, ЧТО:

- МОЩНОСТЬ ГОРЕЛКИ СООТВЕТСТВУЕТ МОЩНОСТИ КОТЛА;
- ДЛИНА И ДИАМЕТР ГОЛОВКИ ГОРЕЛКИ СООТВЕТСТВУЕТ

ТИП КОТЛА	горелка		Дверь котла	
	Ø b (mm)	L.b (mm)	Ø p (mm)	L.p (mm)
Steel 60 ÷ 85	130	150	130	75
Steel 99 ÷ 175	180	170	180	75
Steel 220 ÷ 273	180	170	180	75
Steel 333 ÷ 621	220	250	220	95
Steel 751 ÷ 951	270	270	270	150
Steel 1080 ÷ 1300	320	300	320	160
Steel 1500 ÷ 1820	320	320	320	180
Steel 2050 ÷ 2500	380	350	380	190
Steel 2750 ÷ 2950	380	400	380	210
Steel 3450 ÷ 3950	400	400	400	210
Steel 4500 ÷ 6000	500	520	500	240
Steel 6500 ÷ 7000	500	630	500	282



### 3.5.2 - МОНТАЖ ГОРЕЛКИ



Перед началом монтажа необходимо проверить наличие турбулизаторов внутри дымогарных труб: в каждой трубе должен быть установлен собственный турбулизатор, расположенный в соответствии с таблицей, приведенной на (Cap. 2.3 Turbolatori fumo)

Горелка должна быть смонтирована на двери таким образом, чтобы обеспечить максимальную герметичность продуктов сгорания.

В комплекте с котлом поставляется шнур из керамического волокна, который должен располагаться между корпусом двери и пламенной трубой горелки, чтобы полностью закупоривать пространство между ними.

Обратите внимание на то, чтобы между пламенной трубой горелки и отверстием в огнеупорном бетоне, расположенном за дверцей котла не было щелей.

В случае наличия на пламенной трубе оголовка, с диаметром, превышающим отверстие в двери котла, его следует снять перед тем, как устанавливать горелку на опорную плиту, и затем вернуть на место.

После того, как горелка будет смонтирована, убедитесь, что соединительные шланги подводки жидкого топлива и кабели электропитания имеют достаточную длину и позволяют двери открываться на 90°.

Для горелок, работающих на газе, не разрешается использование гибких шлангов, в связи с чем должна быть предусмотрена возможность демонтажа последнего участка труб подводки газа при помощи резьбового или фланцевого соединения.

Технические характеристики

### 3.6 - СМОТРОВОЕ ОКНО ДЛЯ КОНТРОЛЯ ФАКЕЛА ГОРЕЛКИ

Смотровое окно для контроля факела горелки снабжено штуцером с резьбовым соединением на 1/8" (поз. 1) на который монтируется патрубок для отбора давления размером 9 мм, который следует использовать с силиконовым шлангом для замеров противодействия в камере сгорания.

Вместо такого штуцера, который следует хранить, устанавливается соответствующий фитинг, служащий для соединения с помощью медной трубки (поз.2) смотрового окна для контроля факела горелки непосредственно к камере под давлением, расположенной за вентилятором горелки.

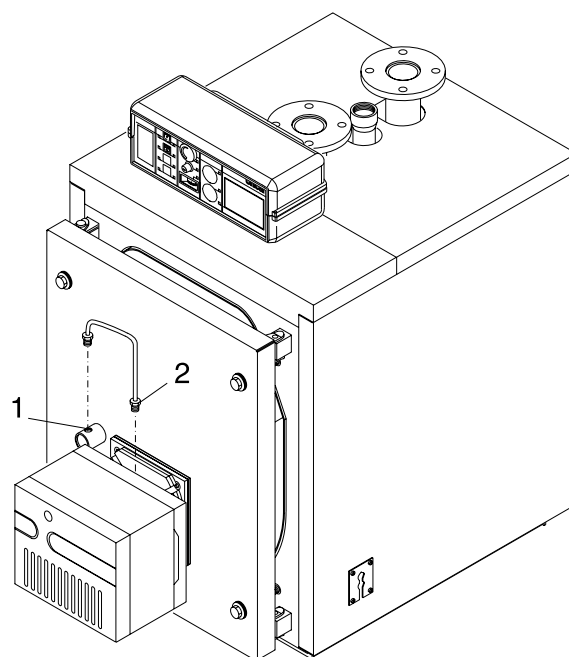
Воздух, подаваемый вентилятором через данный трубопровод, обеспечивает охлаждение смотрового окна для контроля факела, предотвращает образование на нем нагара и защищает стекло смотрового окна от растрескивания.

Отсутствие трубопровода охлаждения может привести к растрескиванию стекла смотрового окна.

**ВНИМАНИЕ!** Стекло смотрового окна для контроля факела горелки может находиться под высокой температурой, в связи с чем, примите соответствующие меры предосторожности.



Возможность ожога! Окошко для контроля пламени может быть очень горячим. Соблюдайте осторожность.



### 3.7 - ДВЕРЬ ТОПКИ: РЕГУЛИРОВКА, ОТКРЫТИЕ, ЗАКРЫТИЕ

#### ВАЖНО

- Необходимо открывать дверцу при холодном котле во избежание повреждений уплотнителя от термического шока.
- На изоляции дверцы после короткого периода эксплуатации могут появиться трещины, но это ни в коем случае не уменьшает ее изоляционные и эксплуатационные качества.
- В случае использования мазута с вязкостью 3÷5°E или более, необходимо произвести замену дверцы с уплотнителем (поставляется по запросу) на дверцу с огнеупорной прокладкой.

#### 3.7.1 - КОТЛЫ

Во всех данных моделях навешивание и закрепление двери производится согласно схеме, изображенной на рис. В данном случае дверь навешивается при помощи четырех одинаковых петель. Две из них, установленные с левой стороны и смонтированные со штифтом используются как обычные петли для поворота двери (справа налево), в то время как две другие дверь фиксируются для закрытия двери. Далее при помощи четырех болтов. Совершенно противоположные действия выполняются, когда необходимо навесить дверь, чтобы она открывалась слева направо. Для выполнения этой операции достаточно поменять местами штифты в петлях и установить их с соответствующей стороны. Для дверей вышеуказанных моделей допускаются следующие виды регулировки:

#### A) Вертикальная регулировка:

##### “steel 410 ÷ steel 621”

Данная регулировка может быть произведена только при помощи прокладок соответствующей толщины под петли, на которых поворачивается дверь.

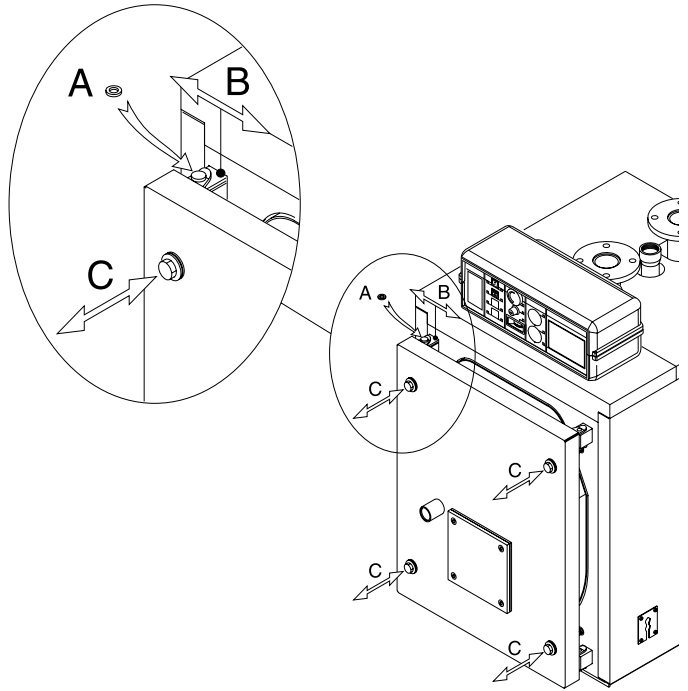
##### “steel 751 ÷ steel 7000”

Может быть осуществлена путем воздействия на гайку штифта верхней петли, на которой поворачивается дверь.

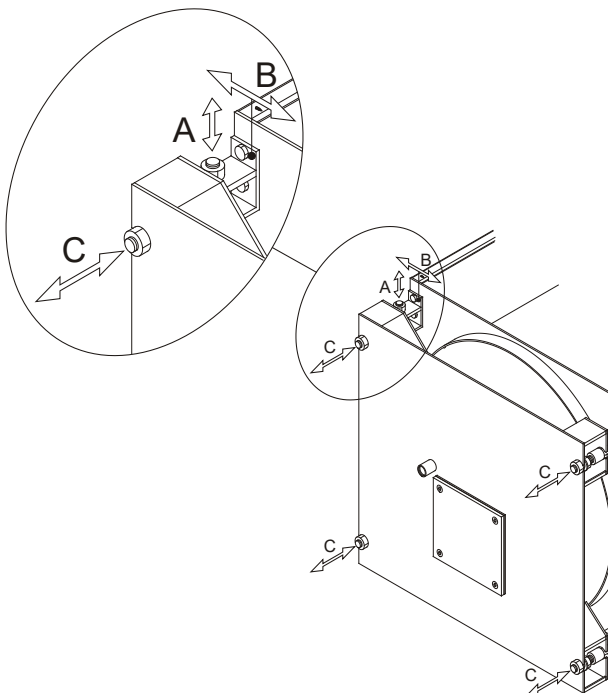
**B) Поперечная регулировка:** Данная регулировка может быть проведена путем ослабления и перемещения в сторону петель, расположенных на передней панели котла.

**C) Осевая регулировка:** путем закручивания или отпускания стопорных винтов.

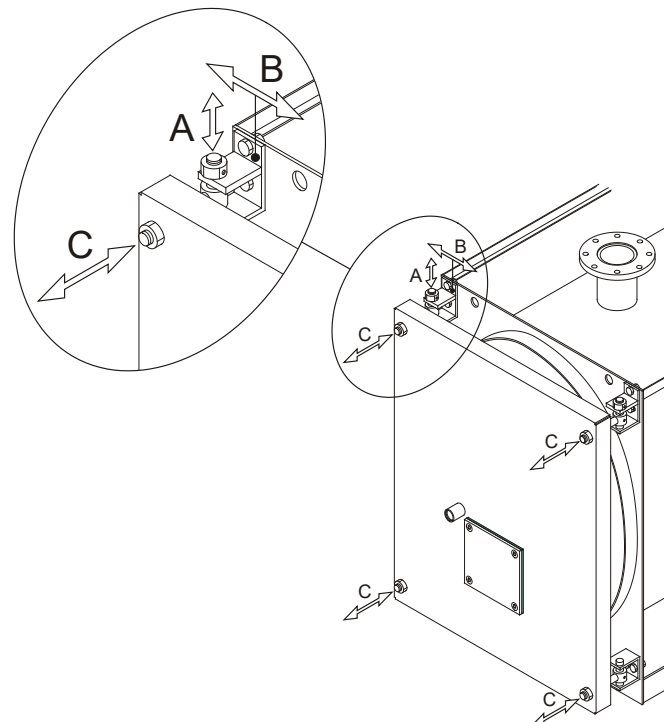
#### “steel 410 ÷ steel 621”



#### “steel 1080 ÷ steel 7000”



#### “steel 751 ÷ steel 951”





### 3.7.2 - ВАЖНОЕ ПРИМЕЧАНИЕ

Перед открытием двери топки необходимо соблюсти следующие меры безопасности:

- Перекрыть подачу топлива (газа или жидкого топлива) к горелке;
- Охладить котел при помощи циркулирующей в системе воды и, соответственно, отключить электропитание;

- Повесить на котел табличку следующего содержания: **«НЕ ВКЛЮЧАТЬ. КОТЕЛ НА РЕМОНТЕ»**

## 3.8 - ПОДСОЕДИНЕНИЕ К ДЫМОХОДУ

**Система дымоудаления должна полностью соответствовать местным нормативам.**

Дымоотводящая труба и присоединение к дымоходу должны соответствовать действующим нормативам. Дымоходы должны быть жесткими, герметичными, жароустойчивыми, устойчивыми к конденсату и механическому воздействию.

Дымоход должен обеспечивать минимальное разрежение, предусмотренное действующими нормативами, за «нулевое значение» принимается давление в месте присоединения котла к дымоходу.

Если дымоход не соответствует требованиям или неправильно рассчитан, это может привести к увеличению уровня шума при работе котла, вызвать образование конденсата, что отрицательно скажется на параметрах горения.

Дымоходы без теплоизоляции являются потенциальным источником опасности.

Герметичность стыков обеспечивается специальными материалами, устойчивыми к температурам до 250°C (например замазки, мастики, силиконовые составы).

Соединение горизонтального и вертикального участков дымохода должно осуществляться через плавный переход (под углом 45°).

При установке в котельной более одного котла рекомендуется предусматривать изолированные друг от друга системы дымоудаления для каждого из котлоагрегатов.



Производитель не несет никакой ответственности за ущерб вызванный ошибками в монтаже и эксплуатации и несоблюдении рекомендаций изложенных в данном руководстве. дымоудаления для каждого из котлоагрегатов.

### 3.9 - ПОДКЛЮЧЕНИЕ КОТЛА К СИСТЕМЕ



**Внимание!**  
Прежде чем подключить котел к системе отопления, необходимо тщательно промыть трубопроводы, чтобы удалить возможные остатки металлообработки или сварки, масла и жиры, которые могут нарушить нормальную работу котла. Не используйте для промывки системы растворители, поскольку они могут повредить систему и ее компоненты. Несоблюдение инструкций, приведенных в данном руководстве, может нанести вред людям, животным или имуществу за что производитель не несет никакой ответственности.



**Внимание!**  
При подключении котла к трубопроводам обратите внимание, чтобы места соединений не находились под механической нагрузкой во избежание утечек!

Линии подачи и обратки отопления должны должны иметь присоединительный диаметр, как указано в пункте 2.3

При подборе диаметра труб для контура отопления необходимо учитывать потери нагрузки в радиаторах, термостатических клапанах (если они имеются), отсечных кранов радиаторов, а также в самой системе.

Прокладка трубопроводов должна быть выполнена в соответствии с техническими требованиями во избежание образования воздушных пробок и, чтобы облегчить постоянное развоздушивание системы.



Удостоверьтесь, что трубы системы не используются для заземления электрических или телефонных линий. Они не предназначены для этих целей. В противном случае в короткое время возможен выход из строя трубопроводов, котла и радиаторов.

#### Срабатывание предохранительного клапана системы отопления.

Предусмотреть при установке предохранительного клапана системы отопления его подключение к сифону канализации посредством шланга. Необходимо, чтобы данное подключение было на виду.



**Внимание!**  
При отсутствии таких мер предосторожности срабатывание предохранительного клапана может причинить людям, животным и имуществу ущерб, за который производитель не несет никакой ответственности.

### Подключение расширительного бака



Котлы Steel предназначены для работы в системах с принудительной циркуляцией воды с открытыми или закрытыми расширительными баками. Расширительный бак должен устанавливаться в обязательном порядке для компенсации увеличения объема воды при ее нагревании.

Труба для установки расширительного бака начинается от штуцера T3 (см. ТАБЛИЦУ РАЗМЕРОВ) и не должна иметь отсекающего клапана.

#### Подключение крана заполнения / слива

Кран для заполнения или слива котла может быть подключен к штуцеру T4, который находится с задней части котла.

### 3.9.1 РЕЦИРКУЛЯЦИОННЫЙ НАСОС

Чтобы избежать образования конденсата в тракте дымоудаления котла, во время переходного режима работы и во время выхода на нормальной рабочий режим, необходимо установить между подающей и обратной линией котла антиконденсатный насос, который работает пока температура в обратной трубопроводе котла не станет выше 55 С. Характеристики такого насоса определяются по формуле:

$$Q = P \times 22$$

где **Q** = расход, л/час

**P** = номинальная теплопроизводительность котла, кВт и напор 1÷2 м. вод. ст

Чтобы измерять реальную температуру воды в обратном трубопроводе, с тем, чтобы управлять антиконденсатным насосом необходимо установить гильзу для датчика температуры на расстоянии 3 – 5 диаметров обратного трубопровода перед точкой врезки воды, идущей от антиконденсатного насоса.

### 3.10 - ЗАПОЛНЕНИЕ СИСТЕМЫ



**Внимание!**  
Запрещается смешивать воду в системе отопления с антифризами и антикоррозийными веществами в неправильных пропорциях! Это может нанести вред уплотнителям и создать шумы во время работы.

Компания-производитель не несет никакой ответственности за ущерб, причиненный людям, животным или имуществу вследствие несоблюдения приведенных выше указаний.

После осуществления всех подключений котла можно приступить к заполнению системы.

Выполняйте данную процедуру с осторожностью, соблюдая следующую последовательность:

- откройте все спускные клапана радиаторов.
- плавно открывайте кран заполнения и убедитесь, что все автоматические развоздушники, установленные в системе, работают нормально.

- закройте развоздушники радиаторов, как только через них пойдет вода.
- проверьте, чтобы на давление на манометре было приблизительно 1 бар.
- закройте подпиточный кран и снова спустите воздух через развоздушники радиаторов.
- проверьте герметичность всех соединений.
- после первого запуска и нагрева системы остановите работу насосов и повторите процедуру по удалению воздуха.
- дайте системе остыть и при необходимости доведите давление воды до 1 бара.



#### ПРИМЕЧАНИЕ

Давление воды в системе отопления не должно быть менее 1 бара; в противном случае откройте подпиточный кран. Подпитка должна производиться, когда система находится в холодном состоянии.



#### ПРИМЕЧАНИЕ

Если котел находился без подключения к электричеству в течение долгого времени, циркуляционный насос может оказаться заблокированным. Прежде, чем включить общий выключатель котла, необходимо произвести разблокировку насоса, как указано ниже: вставить отвертку в отверстие, предназначенное для этих целей и расположенное под защитным винтом в центре насоса и повернуть вал насоса по часовой стрелке. После окончания процедуры разблокировки, закрутить винт и удостовериться, что нет утечек воды.



#### ВНИМАНИЕ!

После снятия защитного винта может появиться небольшое количество воды. Прежде чем подключить котел к электросети, высушите все мокрые поверхности.

## 3.11 - ПОДКЛЮЧЕНИЕ ГАЗА



#### Опасность!

Подключение газа может быть выполнено только уполномоченным техником, который должен соблюдать и применять все предписания действующего законодательства в настоящей сфере, а также предписания организации газоснабжения. Неправильная установка может причинить людям, животным и имуществу ущерб, за который производитель не несет никакой ответственности.



Пред установкой котла рекомендуется тщательно промыть все трубопроводы системы, чтобы удалить возможные загрязнения, которые могут нарушить работу котла.



#### Внимание!

Подключение газа осуществлять без механических нагрузок на газопровод во избежание образования утечек!



#### При обнаружении запаха газа:

- а) не включайте электроприборы, телефоны или другие приборы, которые могут привести к образованию искры;
- б) Немедленно откройте двери и окна и создайте сквозняк, чтобы проветрить помещение;
- в) Закройте газовый кран;
- г) Вызовите специалистов газовой службы.



Для предупреждения утечек газа рекомендуется устанавливать систему обнаружения утечек газа, соединив ее с электромагнитным клапаном, автоматически перекрывающим подачу газа.

Диаметр подающего газопровода должен соответствовать расходу газа на горелке.

Прежде чем подключить котел к внутренней газовой системе и счетчику, удостоверьтесь в ее герметичности.

Если какая-либо часть системы находится не на виду, произвести проверку на герметичность до установки основного оборудования.

До подключения котла необходимо проверить систему воздухом или инертным газом под давлением не менее 100 мбар.

Запуск котла подразумевает следующие операции и проверки:

- Открытие крана счетчика и удаление воздуха, содержащегося в трубопроводах системы и радиаторах.
- Контроль на наличие утечек газа. Через 30 минут после начала проверки значение на манометре не должно падать. При наличии утечек необходимо обнаружить их при помощи мыльного раствора или аналогичного раствора. Ни в коем случае не производить поиск утечек при помощи открытого пламени.

### 3.12 - УПАКОВКА

Котлы **steel** поставляются дымосборной камерой с предварительно установленной дверью топки и, а обшивка котла и теплоизоляция находятся в отдельной картонной коробке. Перед началом монтажа убедитесь, что размеры по длине и ширине устанавливаемого котла, указанные в колонках **M**, **Q** и **R** в таблицах, приведенных выше, совпадают с размерами заказанного котла. Кроме того, коробки с обшивкой котла и теплоизоляцией должны иметь маркировку в соответствии с нижеприведенной таблицей.

**Обшивка котлов моделей от Steel 333 до Steel 501** в комплекте с теплоизоляцией **находится в одной картонной коробке.**

**Обшивка котлов моделей от steel 621 до steel 2190** находится в **трех** коробках.

**Обшивка котлов модели steel 2500** находится в **четыре**х коробках.

**Обшивка котлов моделей steel 2700 до steel 3450** находится в **трех** коробках.

**Обшивка котлов модели Steel 4000** находится в **четыре**х коробках.

**Котлы моделей от steel 4500 и steel 7000** поставляются с уже установленной обшивкой.

В топке котла находятся следующие аксессуары:

- 1 коробка с соединительными гидравлическими патрубками с прокладками и болтами, цилиндрическая щетка для прочистки труб.
- удлинительная ручка для щетки.
- съемники турбулизаторов.
- прокладка из керамического волокна для изоляции двери от пламенной трубы горелки.

Пульт управления котла поставляется отдельно.

При получении проверить целостность и комплектность поставки.



Элементы упаковки (картонная коробка, пластиковые пакеты и т.п.) **не должны находиться в местах, доступных для детей, поскольку представляют собой потенциальную опасность.**



**Компания-производитель** не несет никакой ответственности за ущерб, причиненный людям, животным или имуществу вследствие несоблюдения приведенных выше указаний.

В пакете с документами на котел находятся:

- руководство эксплуатации. инструкция по монтажу, техническому обслуживанию и ремонту;
- технический паспорт котла;

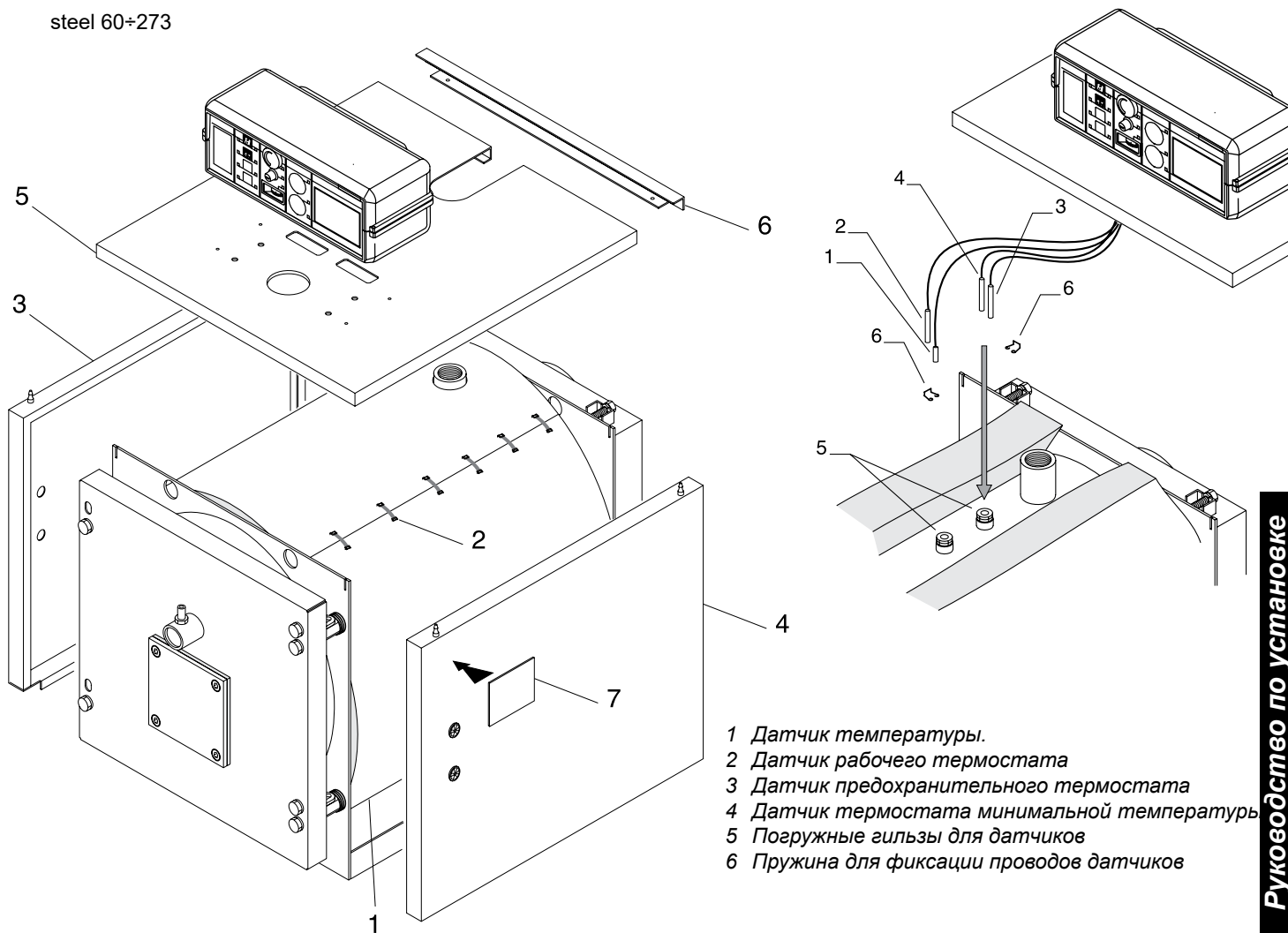
### 3.13 - МОНТАЖ ОБШИВКИ

**Прим.** Для моделей котла **steel 60** и **steel 273**, обшивка и изоляция находятся в одной упаковке с маркировкой:

29658 (steel 60)  
29658 (steel 72)  
29658 (steel 85)  
29659 (steel 99)  
29659 (steel 110)

29659 (steel 130)  
29660 (steel 155)  
29660 (steel 175)  
29661 (steel 220)  
29662 (steel 273)

steel 60÷273



- 1 Датчик температуры.
- 2 Датчик рабочего термостата
- 3 Датчик предохранительного термостата
- 4 Датчик термостата минимальной температуры
- 5 Погружные гильзы для датчиков
- 6 Пружина для фиксации проводов датчиков

Руководство по установке

#### Последовательность монтажа

- A) Установить теплоизоляцию корпуса котла (поз. 1) и соединить ее кромки при помощи эластичных зажимов (поз. 2), поставляемых в коробке с аксессуарами, закрепив их с внешней стороны.
- B) Развернуть боковые панели (поз. 3 и 4) таким образом, чтобы их профили оказались внизу, и соединить их с прорезями, имеющимися в верхней панели корпуса котла. Для того чтобы определить, какая панель является правой/левой, обратите внимание на расположение отверстий на кабельных лотках (поз. которые должны находиться ближе к передней части обшивки).
- C) Приподнять крышку панели управления, предварительно отвинтив два боковых болта при помощи отвертки и направить в отверстия основания входящие провода электропитания, а также исходящие провода датчиков. Присоединить панель управления к верхней панели (поз. 5).

Положить верхнюю панель (поз. 5) в сборе с панелью управления на боковые части кожуха.

- D) Вставить датчики в манжеты, как показано на рис, провести электрические кабели через боковые кабельные лотки со стороны требуемого выхода и выполнить электрическое подключение панели управления к сети питания, к горелке, к насосу и пр.

Закрыть крышку электрического щита.

- E) Зафиксировать укрепляющую деталь (поз. 6), к верхней панели (поз. 5) и нажать на нее так, чтобы прикрепить соединительные кольца к боковым стенкам.
- F) Прикрепить наклейки с данными о котле и его установке (поз. 7) к боковой панели, предварительно обезжирив необходимую часть растворителем.

**Наклейки с данными находятся в конверте с документацией.**

**Прим.** Для моделей котла от **steel 333** до **steel 501** обшивка и изоляция находятся в одной упаковке с маркировкой:

50056 (steel 330)  
50057 (steel 410)  
50058 (steel 501)

**Прим.** Для модели **steel 621** и **steel 2190** обшивка и изоляция находятся в трех упаковках маркированных:

50059 (передняя обшивка) steel 621  
50060 (задняя обшивка)  
50061 (верхняя обшивка)

50062 (передняя обшивка) steel 751  
50063 (задняя обшивка)  
50064 (верхняя обшивка)

50062 (передняя обшивка) steel 861  
50065 (задняя обшивка)  
50066 (верхняя обшивка)

50062 (передняя обшивка) steel 951  
50067 (задняя обшивка)  
50068 (верхняя обшивка)

50069 (передняя обшивка) steel 1080  
50070 (задняя обшивка)  
50071 (верхняя обшивка)

50069 (передняя обшивка) steel 1250-1300  
50072 (задняя обшивка)  
50073 (верхняя обшивка)

50074 (передняя обшивка) steel 1500-1550  
50075 (задняя обшивка)  
50076 (верхняя обшивка)

50074 (передняя обшивка) steel 1820  
50077 (задняя обшивка)  
50078 (верхняя обшивка)

50079 (передняя обшивка) steel 2050-2190  
50080 (задняя обшивка)  
50081 (верхняя обшивка)

**Прим.** Для модели **steel 2500** обшивка и изоляция находятся в четырех коробках.

50079 (передняя обшивка) steel 2500  
50082 (задняя обшивка)  
50083 (верхняя обшивка)  
50084 (центральная обшивка)

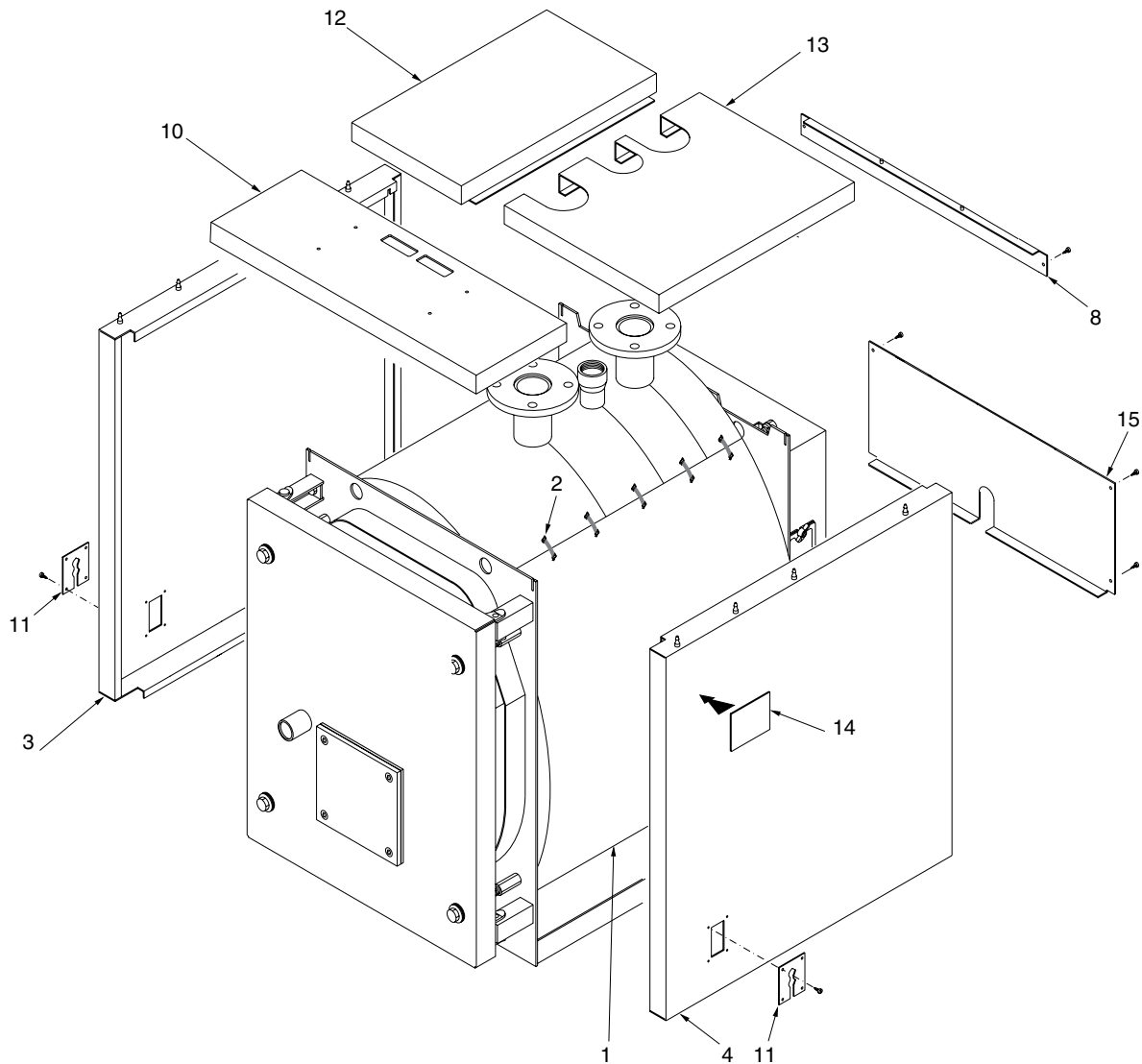
Для моделей котла **steel 2750** и **steel 2950** обшивка и изоляция находятся в трех упаковках с маркировкой:

30111 (передняя обшивка) steel 2750-2950  
30112 (задняя обшивка)  
30113 (mantello centrale)

30114 (передняя обшивка) steel 3450  
30115 (задняя обшивка)  
30116 (центральная обшивка)

Для модели **steel 3950** обшивка и изоляция находятся в четырех коробках с маркировкой:

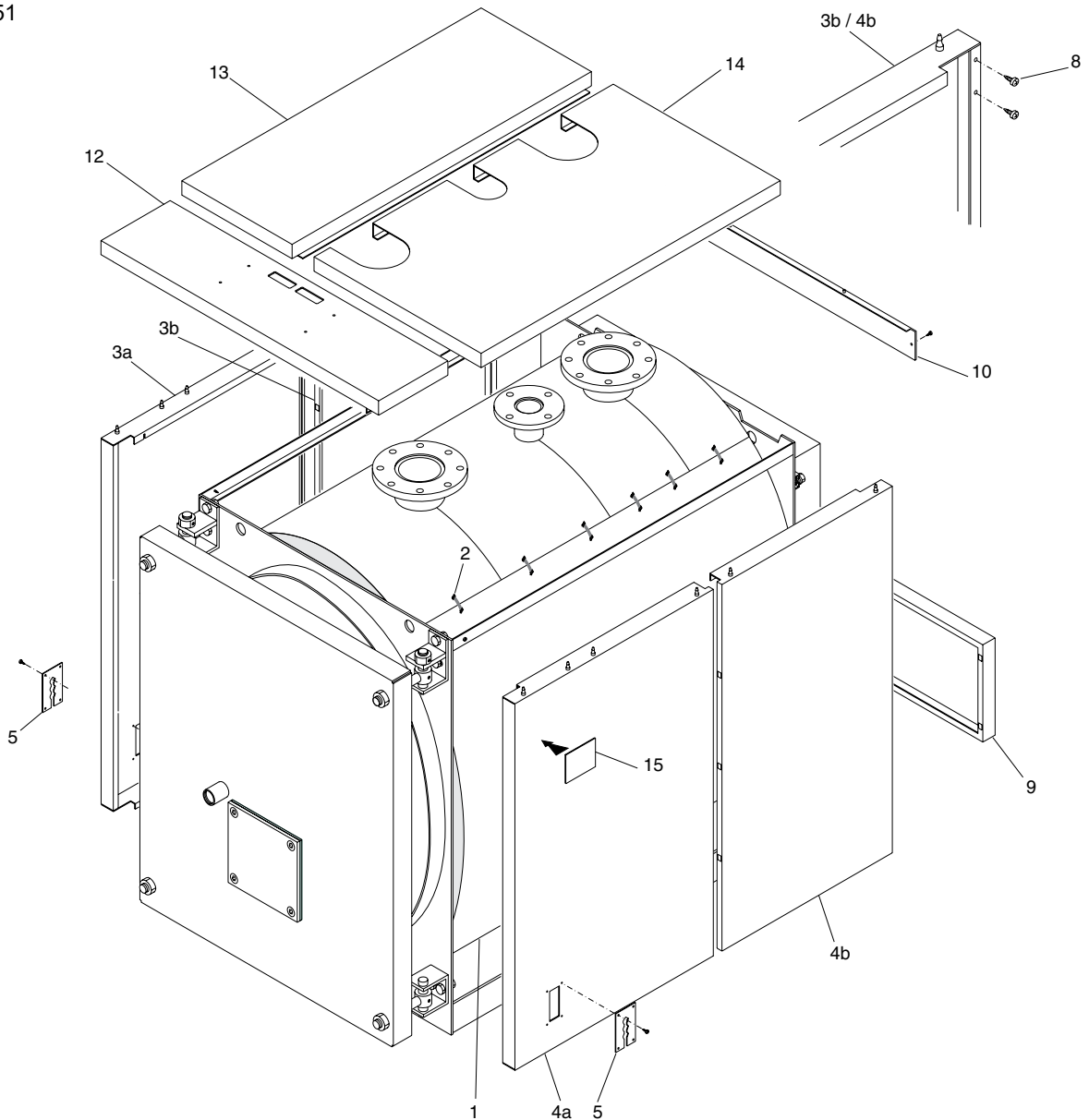
30114 (передняя обшивка) steel 3950  
30115 (задняя обшивка)  
30116 (центральная обшивка)  
30543 (задняя обшивка)



### Последовательность монтажа

- А) Установить теплоизоляцию корпуса котла (поз. 1) и соединить ее кромки при помощи эластичных зажимов (поз. 2), поставляемых в коробке с аксессуарами, закрепив их с внешней стороны.
- В) Развернуть боковые панели (поз. 3 и 4) таким образом, чтобы их профили оказались внизу, и соединить их с прорезями, имеющимися в верхней панели корпуса котла. Для того чтобы определить, какая панель является правой/левой, обратите внимание на расположение отверстий на зажимной панели для проводов (поз. 11): которые должны находиться ближе к передней части обшивки.
- С) Закрепить заднюю промежуточную панель (поз. 15) и заднюю верхнюю панель (поз. 8) при помощи винтов саморезов.
- Д) Приподнять крышку панели управления, предварительно отвинтив два боковых болта при помощи отвертки и направить в отверстия основания входящие провода электропитания, а также исходящие провода датчиков. Присоединить панель управления к верхней панели (поз. 10). Положить верхнюю панель (поз. 10) в сборе с панелью управления на боковые части кожуха.
- Е) Вставить датчики приборов в манжеты, как показано на рис. на стр.34 и подключить панель управления к электропитанию, к горелке, насосам, и т.д. Закрывать крышку электрического щита. Провести кабель горелки через боковую зажимную панель проводов (поз. 11) со стороны его выхода и зафиксировать кабель при помощи прилагаемого хомута. Зафиксировать пластины (поз. 11) к боковым стенкам обшивки. С обратной стороны котла аккуратно соединить выходящие электрические кабели в связку при помощи прилагаемого зажима.
- Ф) Установить верхние продольные панели (поз. 12 и 13), соединив их по бокам.
- Г) Прикрепите наклейки с данными о котле и его установке (поз. 14) к боковой панели, предварительно обезжирив необходимую часть растворителем.
- Наклейки с данными находятся в конверте с с документацией.**



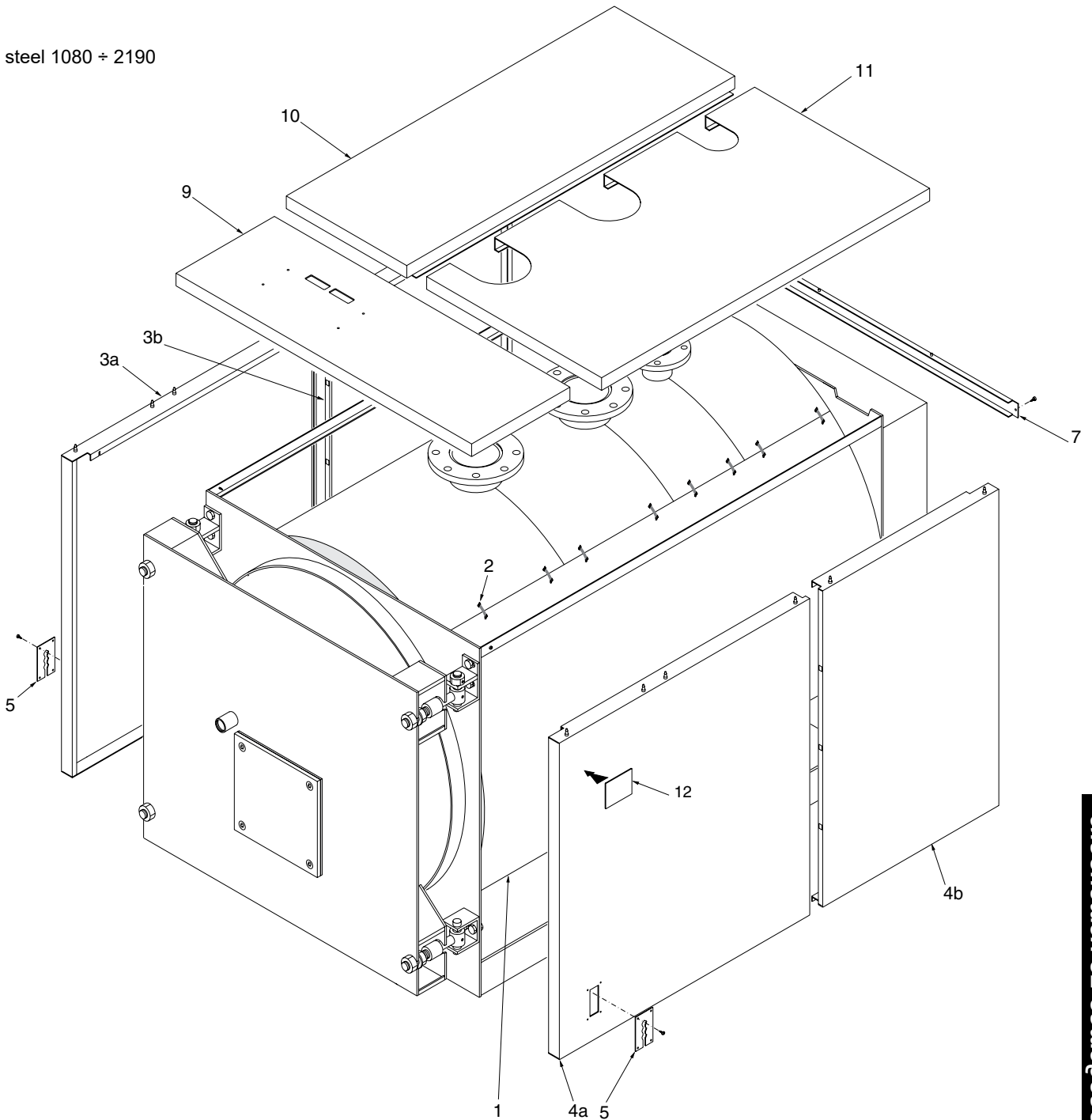


**Последовательность монтажа**

- A) Установить теплоизоляцию корпуса котла (поз. 1) и соединить ее кромки при помощи эластичных зажимов (поз. 2), поставляемых в коробке с аксессуарами, закрепив их с внешней стороны.
- B) Развернуть боковые панели (поз. 3а, 3b и 4а, 4b) таким образом, чтобы их профили оказались внизу и соединить их с прорезями, имеющимися в верхней панели корпуса котла.  
Для того чтобы определить, какая панель является правой/левой, обратите внимание на расположение отверстий на зажимной панели для проводов (поз. 5): которые должны находиться ближе к передней части обшивки. Затянуть 4 болта с потайной головкой (поз. 8) на двух боковинах (3b и 4b) с внутренней задней стороны.
- C) Плотно закрепить заднюю нижнюю панель (поз. 9) и состыковать заднюю верхнюю панель (поз. 10) с болтами (поз. 8).  
Прикрепить фиксаторы проводов (поз. 11) к задней верхней панели.
- D) Приподнять крышку панели управления, предварительно отвинтив два боковых болта при помощи отвертки и направить в отверстия основания входящие провода электропитания, а также исходящие провода датчиков.

- Присоединить панель управления к верхней панели (поз. 12).  
Положить верхнюю панель (поз. 12) в сборе с панелью управления на боковые части кожуха.
- E) Вставить датчики в манжеты, как показано на рис. на стр.34 и подключить панель управления к электропитанию, к горелке, насосам, и т.д.  
Закреть крышку электрического щита.  
Провести кабель горелки через боковую зажимную панель проводов (поз. 5) со стороны его выхода и зафиксируйте кабель при помощи прилагаемого хомута.  
Зафиксировать пластины (поз. 5) к боковым стенкам обшивки.  
С обратной стороны котла аккуратно соединить выходящие электрические кабели в связку при помощи прилагаемого зажима.
- F) Установить верхние продольные панели (поз. 13 и 14), соединив их по бокам.
- G) Прикрепить наклейки с данными о котле и его установке (поз. 15) к боковой панели, предварительно обезжирив необходимую часть растворителем.  
**Наклейки с данными находятся в конверте с документацией.**

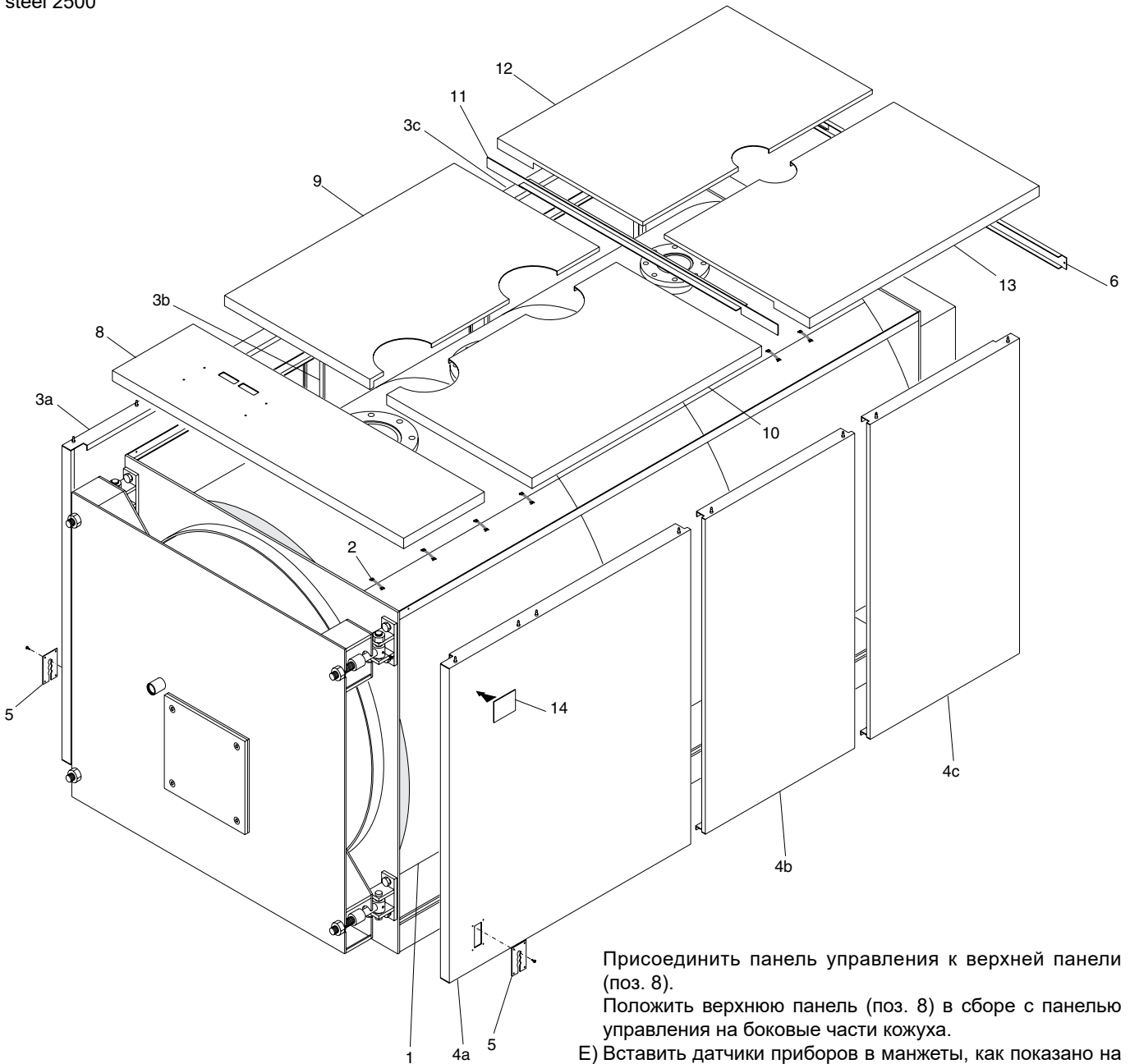




### Последовательность монтажа

- А) Установить теплоизоляцию корпуса котла (поз. 1) и соединить ее кромки при помощи эластичных зажимов (поз. 2), поставляемых в коробке с аксессуарами, закрепив их с внешней стороны.  
Отрезать часть теплоизоляции таким образом, чтобы открыть гильзы для датчиков.
- В) Развернуть боковые панели (поз. 3а, 3b и 4а, 4b) таким образом, чтобы их профили оказались внизу и соединить их с прорезями, имеющимися в верхней панели корпуса котла.  
Для того чтобы определить, какая панель является правой/левой, обратите внимание на расположение отверстий на зажимной панели для проводов (поз. 5): которые должны находиться ближе к передней части обшивки.
- С) Установить верхнюю заднюю часть обшивки (поз. 7).
- Д) Приподнять крышку панели управления, предварительно отвинтив два боковых болта при помощи отвертки и направить в отверстия основания входящие провода электропитания, а также исходящие провода датчиков. Присоединить панель управления к верхней панели (поз. 9).

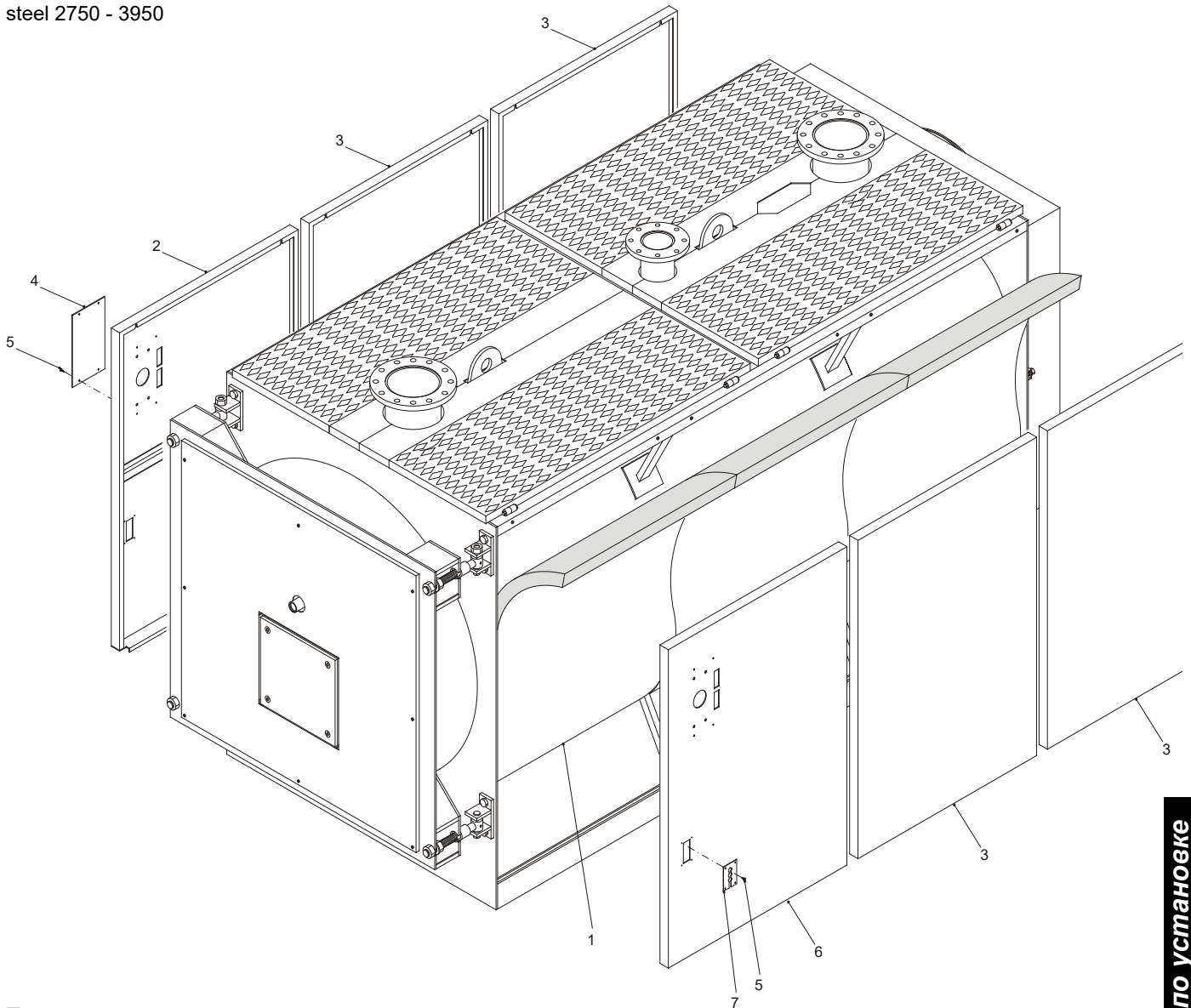
- Положить верхнюю панель (поз. 9) в сборе с панелью управления на боковые части кожуха.
- Е) Вставить датчики приборов в манжеты, как показано на рис. на стр.34, и подключить панель управления к электропитанию, к горелке, насосам, и т.д.  
Закреть крышку электрического щита.  
Провести кабель горелки через боковую зажимную панель проводов (поз. 5) со стороны его выхода и зафиксировать кабель при помощи прилагаемого хомута.  
Зафиксировать пластины (поз. 5) к боковым стенкам обшивки.  
С обратной стороны котла аккуратно соединить выходящие электрические кабели в связку при помощи прилагаемого зажима.
- Ф) Установить верхние продольные панели (поз. 10 и 11), соединив их по бокам.
- Г) Прикрепить наклейки с данными о котле и его установке (поз.12) к боковой панели, предварительно обезжирив необходимую часть растворителем.  
**Наклейки с данными находятся в конверте с документацией.**



**Последовательность монтажа**

- A) Установить теплоизоляцию корпуса котла (поз. 1) и соединить ее кромки при помощи эластичных зажимов (поз. 2), поставляемых в коробке с аксессуарами, закрепив их с внешней стороны.  
Отрезать часть теплоизоляции таким образом, чтобы открыть гильзы для датчиков.
- B) Развернуть боковые панели (поз. 3a, 3b, 3c и 4a, 4b, 4c) таким образом, чтобы их профили оказались внизу, и соединить их с прорезями, имеющимися в верхней панели корпуса котла.  
Для того чтобы определить, какая панель является правой/левой, обратите внимание на расположение отверстий на зажимной панели для проводов (поз. 5): которые должны находиться ближе к передней части обшивки.
- C) Установить верхнюю заднюю часть обшивки (поз. 6).
- D) Приподнять крышку панели управления, предварительно отвинтив два боковых болта при помощи отвертки и направить в отверстия основания входящие провода электропитания, а также исходящие провода датчиков.

- E) Вставить датчики приборов в манжеты, как показано на рис. на стр.34, и подключить панель управления к электропитанию, к горелке, насосам, и т.д.  
Закреть крышку электрического щита.  
Провести кабель горелки через боковую зажимную панель проводов (поз. 5) со стороны его выхода и зафиксируйте кабель при помощи прилагаемого хомута.  
Зафиксировать пластины (поз. 5) к боковым стенкам обшивки.  
С обратной стороны котла аккуратно соединить выходящие электрические кабели в связку при помощи прилагаемого зажима.
  - F) Установить верхние продольные панели (поз. 9 и 10), соединив их по бокам.
  - G) Установить держатель верхних панелей (поз. 11) вставив его под верхние панели с задней стороны.
  - H) Установить верхние продольные панели (поз. 12 и 13), соединив их по бокам.
  - I) Прикрепите наклейки с данными о котле и его установке (поз. 14) к боковой панели, предварительно обезжирив необходимую часть растворителем.
- Наклейки с данными находятся в конверте с документацией.**



## Последовательность монтажа

А) Установить теплоизоляцию корпуса котла (поз. 1) и соединить ее кромки при помощи эластичных зажимов (поз. 2), поставляемых в коробке с аксессуарами, закрепив их с внешней стороны.

Отрезать часть теплоизоляции таким образом, чтобы открыть гильзы для датчиков.

В) **Примечание:** Для котла модели **Steel 4000**, кроме задних панелей (поз. 3) (по 2 на сторону), поставляются 2 боковые панели длиной 400 мм, которые не видны и должны монтироваться в задней части котла по одной на каждую из сторон.

Развернуть левые боковые панели (поз. 2 и 3) таким образом, чтобы их профили оказались внизу, и состыковать их по верхнему краю, вставляя в винты, расположенные на верхней продольной трубе.

Для того чтобы определить, какая панель является правой/левой, обратите внимание на расположение отверстий на пульте управления, которые должны находиться ближе к передней части обшивки.

Панель, закрывающая отверстия (поз. 4 уже установлена).

С) Развернуть правые боковые панели (поз. 6 и 3) таким образом, чтобы их профили оказались внизу, и состыковать их по верхнему краю, вставляя в винты, расположенные на верхней продольной трубе.

Д) Закрепить панель управления на верхней панели (поз. 6). Приподнять крышку панели управления, предварительно отвинтив два боковых болта при помощи отвертки и направить в отверстия основания входящие провода электропитания, а также исходящие провода датчиков.

Е) Вставить датчики приборов в манжеты, как показано на рис. на стр.34, и подключить панель управления к электропитанию, к горелке, насосам, и т.д.

Закреть крышку электрического щита.

Провести кабель горелки через боковую зажимную панель проводов (поз. 7) со стороны его выхода и зафиксировать кабель при помощи прилагаемого хомута.

Зафиксировать пластины (поз. 7) к боковым стенкам обшивки.

Ф) Прикрепите наклейки с данными о котле и его установке к боковой панели, предварительно обезжирив соответствующую часть растворителем.

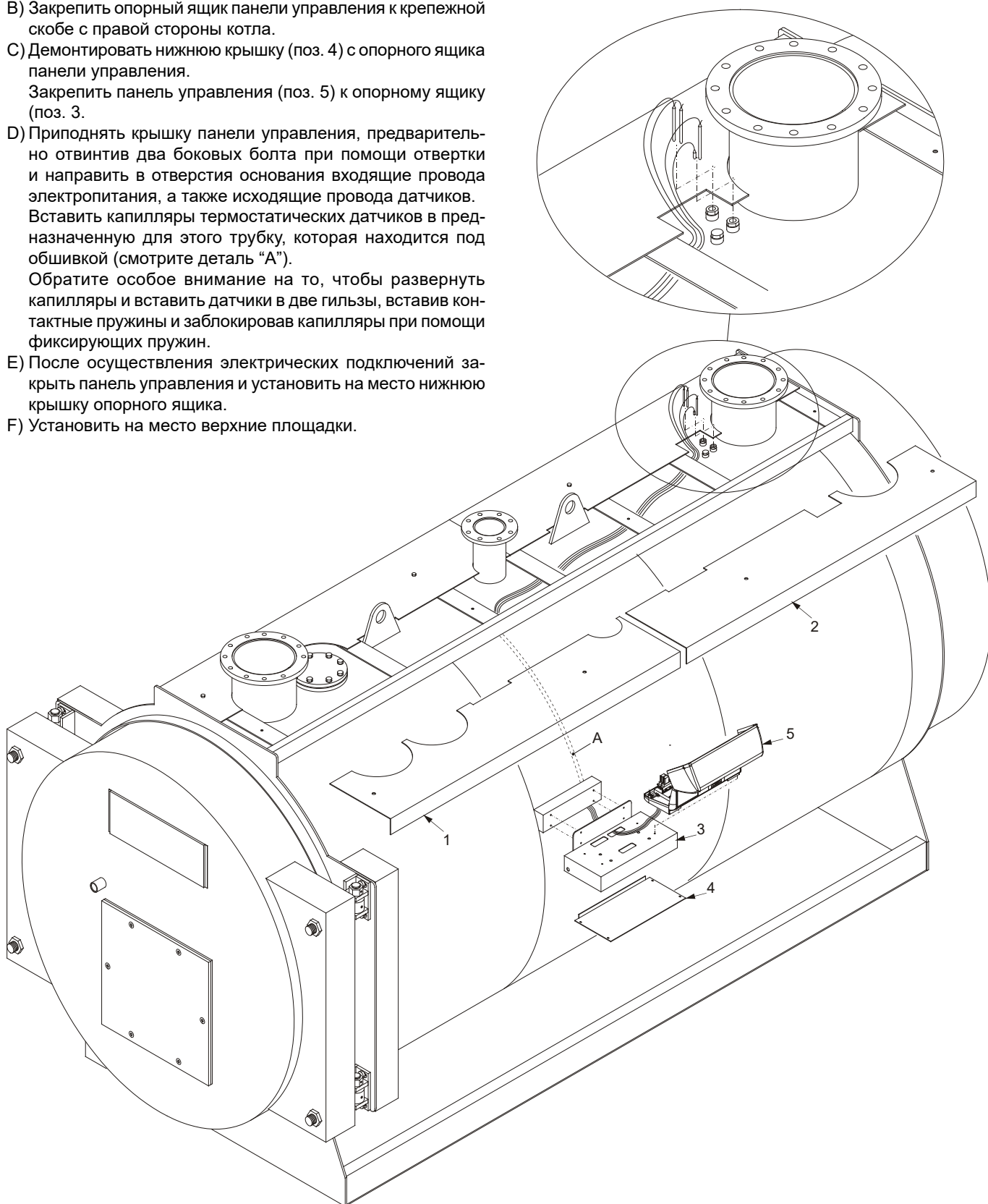
**Наклейки с данными находятся в конверте с документацией.**

### Последовательность монтажа

Котлы **steel 4500 ÷ steel 7000** поставляются с уже установленной обшивкой, поэтому для установки панели управления необходимо осуществить следующие действия:

steel 4500÷7000

- A) Демонтировать верхние площадки с правой стороны (поз. 1 и 2).
- B) Закрепить опорный ящик панели управления к крепежной скобе с правой стороны котла.
- C) Демонтировать нижнюю крышку (поз. 4) с опорного ящика панели управления. Закрепить панель управления (поз. 5) к опорному ящику (поз. 3).
- D) Приподнять крышку панели управления, предварительно отвинтив два боковых болта при помощи отвертки и направить в отверстия основания входящие провода электропитания, а также исходящие провода датчиков. Вставить капилляры термостатических датчиков в предназначенную для этого трубку, которая находится под обшивкой (смотрите деталь "А"). Обратите особое внимание на то, чтобы развернуть капилляры и вставить датчики в две гильзы, вставив контактные пружины и заблокировав капилляры при помощи фиксирующих пружин.
- E) После осуществления электрических подключений закрыть панель управления и установить на место нижнюю крышку опорного ящика.
- F) Установить на место верхние площадки.



## Последовательность установки датчиков.

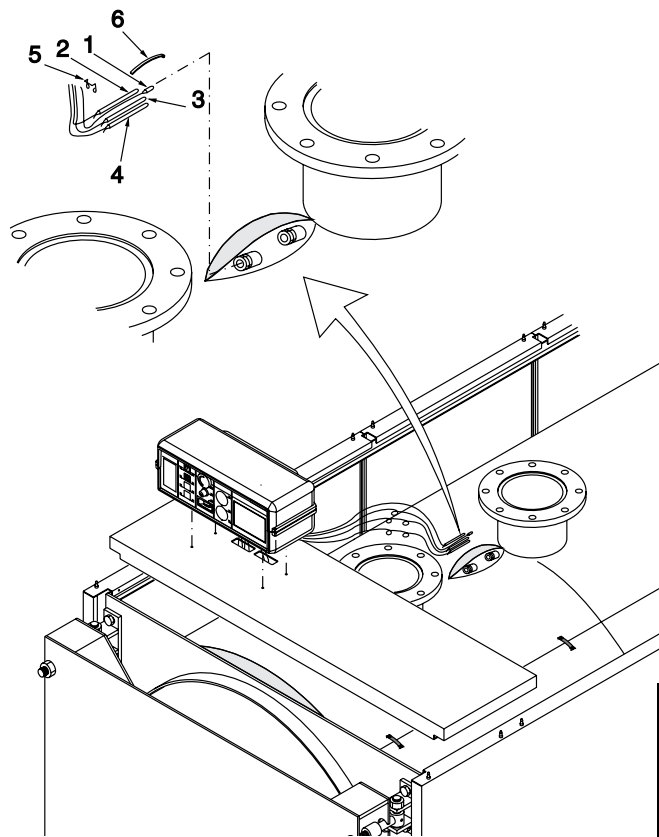
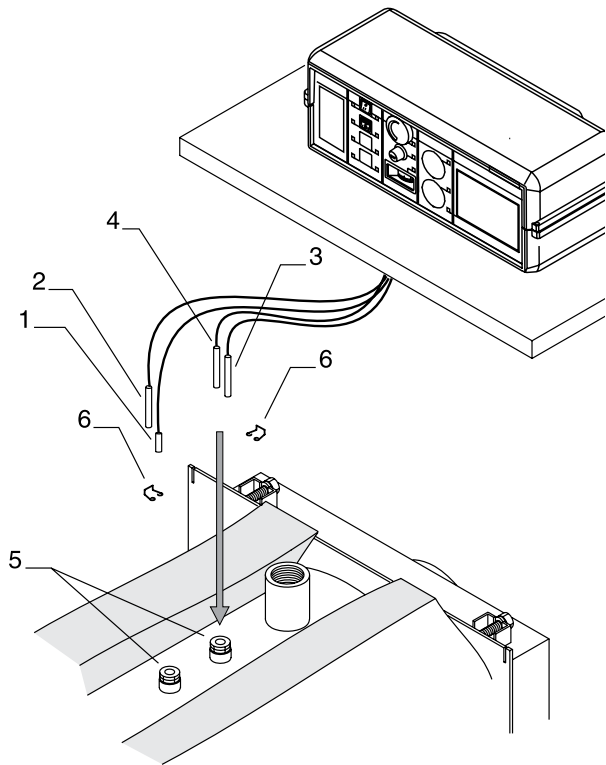
Произвести установку датчиков в погружную гильзу, расположенную в верхней части котла (см. рис. 32): термометр (поз. 1), термостат рабочей температуры (поз. 2), предохранительный термостат (поз. 3), термостат минимальной

температуры (поз. 4).

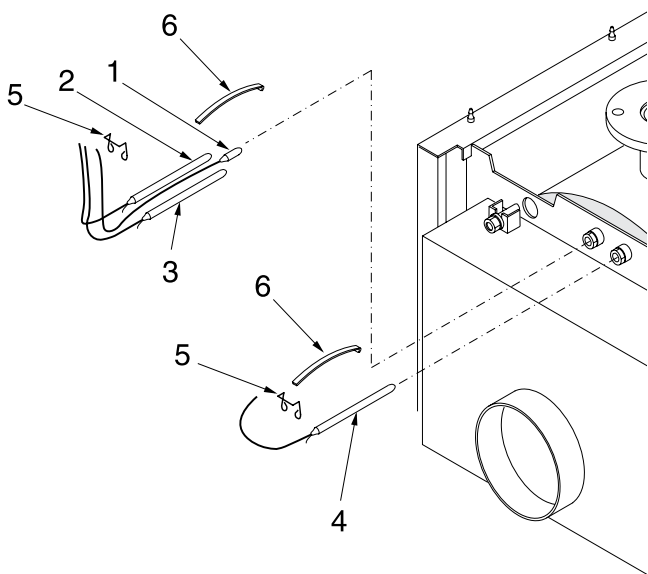
Для улучшения контакта с котлом рекомендуется опустить датчики на самое дно погружной гильзы. Далее установить дугообразную пружину (поз. 6) и зафиксировать провода датчиков при помощи пружины (поз. 5).

steel 60 ÷ 273

steel 751 ÷ 3950



steel 333 ÷ 621



- 1 Датчик температуры.
- 2 Датчик рабочего термостата
- 3 Датчик предохранительного термостата
- 4 Датчик термостата минимальной температуры.
- 5 Погружные гильзы для датчиков
- 6 Пружина для фиксации проводов датчиков

### 3.14 - ЭЛЕКТРИЧЕСКИЕ ПОДКЛЮЧЕНИЯ



**Опасно!**

Электрические подключения должны выполняться только уполномоченным специалистом.

Перед выполнением подключений или проведением любых других работ на электрических компонентах необходимо всегда отключать электропитание и убедиться в невозможности его случайного включения.



**ВНИМАНИЕ!**

Провода под напряжением 230 В должны проходить отдельно от проводов под напряжением 24 В.



**Электрическое подключение к сети питания.**

Данное подключение должно быть выполнено по всем правилам, как это предусмотрено по действующим нормам.



Напоминаем, что необходимо установить на линию электрического питания котла двухполюсный выключатель с расстоянием между контактами свыше 3 мм. Такой выключатель должен быть легко доступным, чтобы сделать техобслуживание быстрым и безопасным.

---

### 3.15 - ТРЕБОВАНИЯ К КАЧЕСТВУ ВОДЫ ДЛЯ СИСТЕМЫ ОТОПЛЕНИЯ

В котельной должна быть предусмотрена система химподготовки воды для подпитки котла и системы отопления. Способ химводоподготовки выбирается специализированной организацией, проектирующей котельную, с учётом качества исходной воды и требований, предъявляемых к сетевой и подпиточной воде.

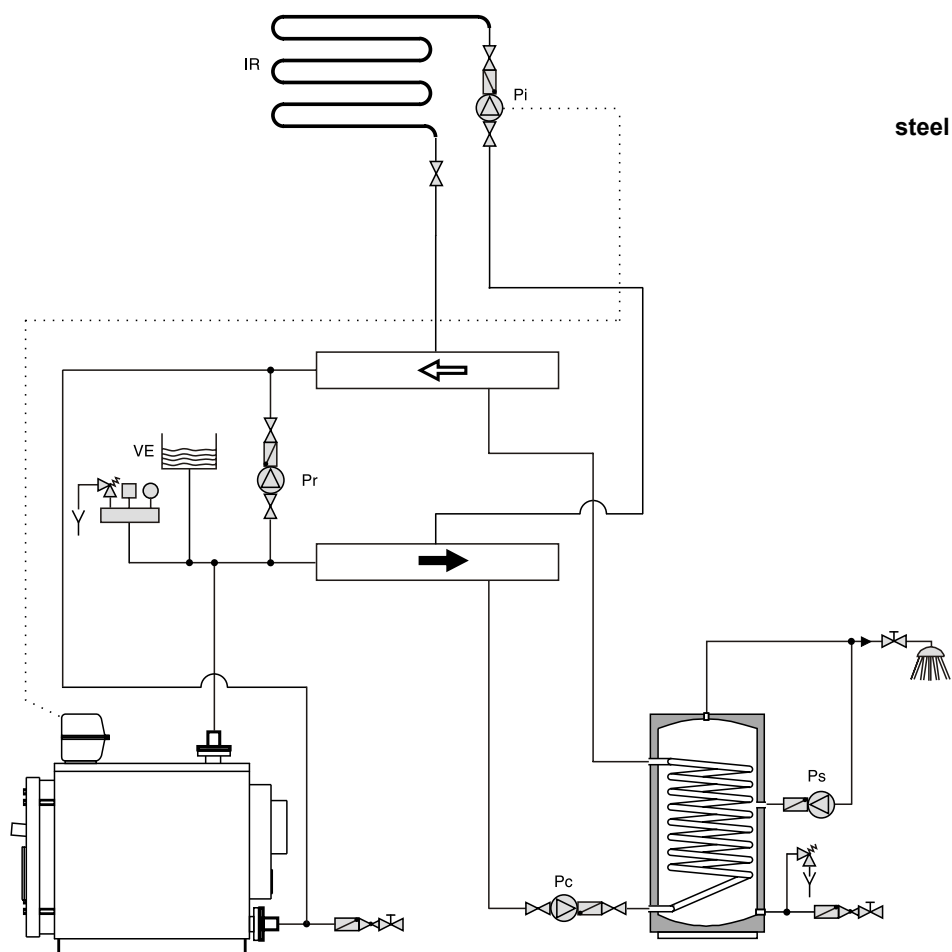
Водно-химический режим должен обеспечивать работу котла без отложения накипи и шлама на поверхностях теплообмена и снижать вероятность коррозионных процессов. Показатели качества сетевой и подпиточной воды не должны быть хуже значений указанных в таблице:

Характеристики	Ед. измерения	Значения
Значение pH		7-8
Общая жесткость	мг-экв/л	<0.7
Железо (Fe)	мг/кг	<0.5
Медь (Cu)	мг/кг	<0.5

Выбор и монтаж частей системы находятся в компетенции монтажника, который должен руководствоваться действующими нормативами и правилами монтажа.

### 3.16 - ГИДРАВЛИЧЕСКИЕ ПОДКЛЮЧЕНИЯ СИСТЕМЫ

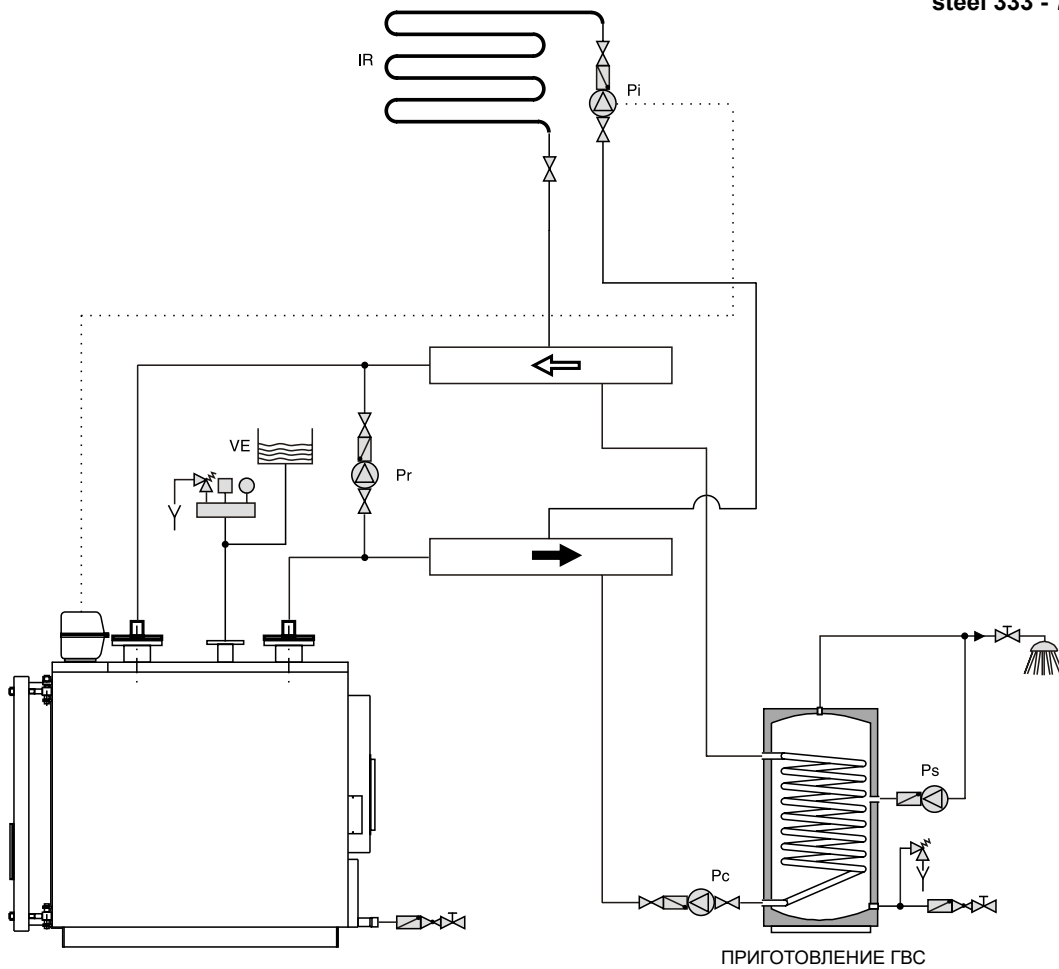
На рис. приведены типовые схемы подключения котла к системе отопления с приготовлением горячей воды. Напоминаем, что котлы Steel имеют принудительную циркуляцию.



steel 60 - 273

Легенда:	
Pr	рециркуляционный насос
Pi	насос системы отопления
VE	расширительный бак открытый
IR	система отопления
Ps	рециркуляционный насос контура ГВС
Pc	насос загрузки бойлера ГВС
TA	комнатный термостат





Легенда:	
Pr	рециркуляционный насос
VM	Смесительный клапан
Pi	насос системы отопления
VE	расширительный бак открытый
IR	система отопления
Ps	рециркуляционный насос контура ГВС
Pc	насос загрузки бойлера ГВС
TA	комнатный термостат



## 3.17 - Первое включение



Первое включение должно выполняться только персоналом с профессиональной квалификацией. Производитель не несет никакой ответственности за ущерб, причиненный людям, животным или имуществу вследствие несоблюдения приведенных выше указаний.

Перед запуском котла в работу следует проверить следующее.

Установка отвечает действующим нормам и предписаниям как относительно газовых критериев, так и критериев электроустановки?	<input type="checkbox"/>
Подача воздуха горения и вывод отработанных газов происходит правильно в соответствии с предусмотренным по действующим специальным нормам и предписаниям?	<input type="checkbox"/>
Параметры системы подачи топлива рассчитаны для требуемой пропускной способности котла? Имеются все предохранительные и контрольные устройства, предписанные по действующим нормам?	<input type="checkbox"/>
Напряжение питания котла равно 230 В — 50 Гц?	<input type="checkbox"/>
В систему залита вода (давление на манометре около 1 бар при выключенном циркуляционном насосе)?	<input type="checkbox"/>
Обеспечены условия подачи воздуха в котельную в достаточном для работы количестве.	<input type="checkbox"/>
Открыты отсечные заслонки на установке?	<input type="checkbox"/>
К котлу подведен тип газа, на который рассчитана горелка	<input type="checkbox"/>
Вентиль подачи газа открыт?	<input type="checkbox"/>
Была выполнена проверка утечек газа?	<input type="checkbox"/>
Главный внешний выключатель установлен на ВКЛ.?	<input type="checkbox"/>
Предохранительный клапан системы эффективен и подключен к канализации? Сливной сифон конденсата подсоединен к системе канализации?	<input type="checkbox"/>
Была выполнена проверка утечек воды?	<input type="checkbox"/>
Обеспечены минимальные расстояния для проведения техобслуживания?	<input type="checkbox"/>
Была выполнена тщательная очистка трубопроводов газовой системы, отопления, сантехнической воды с помощью средств, пригодных для каждого контура?	<input type="checkbox"/>
Установлена система наблюдения и защиты от утечек газа? (дополнительно)	<input type="checkbox"/>
Трубопроводы установки не используются для заземления электросистемы?	<input type="checkbox"/>
Параметры установки рассчитаны правильно, учитывая потерю нагрузки на радиаторах, термостатических клапанах, стопорных клапанах радиаторов,	<input type="checkbox"/>
оператор прошел инструктаж и была передана документация?	<input type="checkbox"/>
Отметить выполненные операции.	

## Включение и выключение котла

Процесс включения и выключения котла описан в “Инструкции по эксплуатации” поставляемой вместе с котлом.

---

### 3.18 - РЕГУЛИРОВКА ГОРЕЛКИ



Все операции по настройке горелки должен выполнять квалифицированный специалист авторизованный производителем горелки.

Все операции по настройке горелки описаны в инструкции на нее.

Газовые горелки поставляются в комплекте с газовым клапаном, с помощью которого нужно установить мощность горелки соответствующую характеристикам котла.

### 3.19 - ИЗВЛЕЧЕНИЕ ТУРБУЛЯТОРОВ steel 333 ÷ 7000

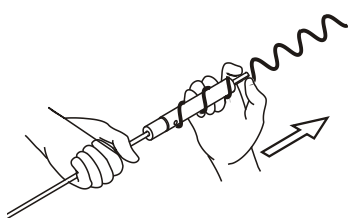
Котлы обеспечивают работу с расчетной номинальной тепловой мощностью. Допускается работа на пониженной мощности при условии сохранения температуры дымовых газов. Котлы снабжены турбуляторами расположенными в дымогарных трубах. Изменением положения турбуляторов можно регулировать температуру дымовых газов в зависимости от установленной мощности котла. Рекомендуется после регулировки турбуляторов дать поработать котлу около 30 минут при температуре в котле 50 С. После этого необходимо измерить температуру

дымовых газов и сравнить ее с указанной в технических характеристиках. С каждым котлом поставляется специальное приспособление для извлечения (извлекатель) турбуляторов из дымогарных труб. При повторной установке турбуляторов соблюдайте параметры позиционирования указанные на стр. 8

#### ИЗВЛЕЧЕНИЕ ТУРБУЛЯТОРОВ

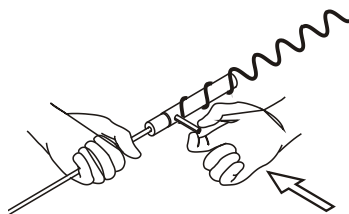
пункт 1:

Установите тягу на извлекателе.  
Выньте шпильку из него.



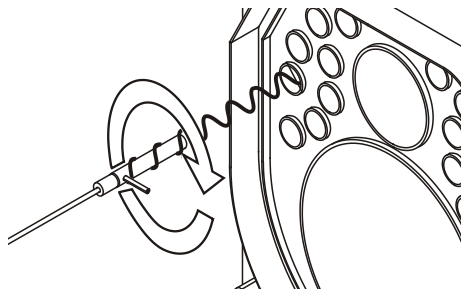
Пункт 2.

Установите шпильку в отверстие  
на извлекателе.



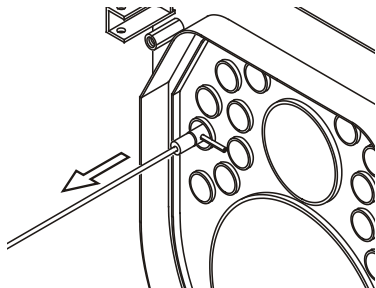
Пункт 3

Вверните извлекатель в  
турбулятор.



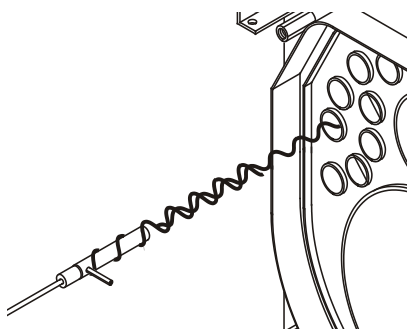
Пункт 4:

Вращайте до упора



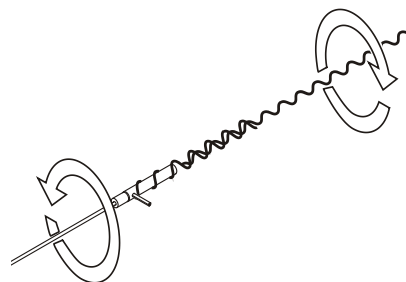
Пункт 5:

Извлеките турбулятор



Пункт 6:

Вращайте извлекатель против  
часовой стрелки и отсоедините  
его от турбулятора.



Пункты 3-6 должны быть выполнены для всех турбуляторов.

## 4

# КОНТРОЛЬ И ТЕХОБСЛУЖИВАНИЕ



Осмотр и регулярное квалифицированное обслуживание с использованием оригинальных запасных частей являются важнейшими факторами для нормальной и длительной работы котла. Рекомендуем проводить периодическое техническое обслуживание котла не реже одного раза в год. Это позволит вам уменьшить расход топлива, снизить образование загрязняющих веществ во время сгорания и обеспечит надежную работу котла.



**Отсутствие осмотра и обслуживания котла может нанести ущерб имуществу и людям.**

Поэтому настоятельно рекомендуем заключить договор на сервисное обслуживание со специализированным предприятием.

Регулярный осмотр котла позволяет определить его реальное состояние и сравнить с изначальным. Данное сравнение производится путем измерений, контроля и наблюдения.

Обслуживание необходимо для устранения возможных отклонений от нормальной работы котла. Это происходит путем чистки котла, его настройки и, при необходимости, замены единичных компонентов котла, подверженных износу.

Порядок работ по обслуживанию приведен на стр.45.

## Инструкции по осмотру и обслуживанию котла



Для того чтобы обеспечить длительную и эффективную работу котла необходимо использовать только оригинальные запасные части.

Прежде чем приступить к обслуживанию котла, необходимо выполнить следующие

процедуры:

- Отключить подачу электроэнергии на электрощите.
- Отсоединить котел от электросети при помощи устройства с открытым контактом не менее 3 мм (например, предохранительные устройства или прерыватели) и убедиться, что котел случайно не будет подключен к электросети.
- Перекрыть кран подачи газа на котел (для котлов Steel с газовой горелкой).
- Перекрыть отсежные краны на подающей и обратной линиях контура отопления.

После окончания работ по обслуживанию необходимо осуществить следующие действия:

- Открыть подающую и обратную линии контура отопления.
- При необходимости довести давление в системе отопления до нужного уровня.
- Открыть кран подачи газа (для котлов Steel с газовой горелкой).
- Подключить котел к электросети и включить электрощит.
- Проверить герметичность газовых и гидравлических подключений.
- Произвести развоздушивание системы и при необходимости довести давление до нужного уровня.

**Если котел в течение определенного периода находится в бездействии, необходимо:**

- а) перекрыть подачу электроэнергии на котел, а также закрыть газовый кран и кран подпитки;
- б) произвести слив гидравлического контура, если в нем не используется антифриз.

## Обслуживание корпуса котла



**Опасность!**  
Прежде, чем производить какие-либо работы с котлом, удостоверьтесь, что он остыл.

Отсоединить котел от электросети и закрыть подачу газа (для котлов Steel с газовой горелкой).



**Внимание!**  
Прежде, чем приступить к чистке корпуса котла, защитите панель управления от возможных попаданий брызг воды.

Один раз в год, в конце отопительного сезона, необходимо производить общую чистку котла.

Прежде чем приступить к обслуживанию котла, убедитесь, что приняты все вышеуказанные меры предосторожности. Чтобы произвести обслуживание, необходимо:

- отключить напряжение, нажав на общий выключатель;
- снять горелку, при необходимости произвести ее осмотр;
- открыть дверцу топки таким образом, чтобы получить доступ к камере сгорания;
- снять дверцу доступа к дымовой камере;
- извлечь турбулизаторы;
- и тщательно прочистить дымовые каналы;

## Проверка состояния уплотнителей и изоляции



На изоляции дверцы после короткого периода эксплуатации могут появиться трещины, но это ни в коем случае не уменьшает ее изоляционные и эксплуатационные качества. Проверить состояние уплотнителей, они не должны иметь следов износа, в противном случае необходимо произвести их замену, используя только оригинальные запчасти.

Проверить состояние уплотнений крышки инспекционного отверстия дымовой камеры. В случае ее износа, произвести замену, используя оригинальные запчасти.

## Обслуживание горелки

Обслуживание горелки должно осуществляться авторизованным производителем горелок персоналом.

## Компоненты котла, подлежащие ежегодному контролю

КОМПОНЕНТ:	ПРОВЕРКА:	СПОСОБ КОНТРОЛЯ/РЕМОНТА:
Ts (предохранительный термостат)	Термостат срабатывает в случае перегрева котла?	Нагреть котел с остановленными насосами
Расширительный бак системы	Достаточное ли количество воздуха находится в расширительном баке?	Проконтролировать давление азота. Подать давление на котел (открыть развоздушник насоса). Открыть запорные краны контура отопления.
Уплотнители дверцы	Из под уплотнителя двери выходит дым?	Сильнее зажать запорные болты двери. Заменить уплотнительную прокладку и при необходимости внутреннюю прокладку двери
Уплотнители дымовой камеры	Из-под уплотнителя дымовой камеры выходит дым?	Сильнее зажать гайки дымовой камеры. Заменить уплотнительные прокладки.
Турбулизаторы (steel 333÷7000)	Турбулизаторы установлены в дымовых каналах и очищены?	Осуществить общую чистку котла, используя поставляемую в комплекте щетку.





# WIESBERG

ОРИГИНАЛЬНЫЕ ИНСТРУКЦИИ - 00337735 RU - 1<sup>а</sup> ed. 02/18

Компания-производитель снимает с себя любую ответственность за неточности при вёрстке и печати. Производитель оставляет за собой право вносить любые изменения в собственную продукцию, которые посчитает необходимыми, не изменяя ее основных характеристик.

WIESBERG - 46033 Casteldario - Mantova - Italy - e-mail: [info@wiesbergboilers.com](mailto:info@wiesbergboilers.com) - [www.wiesbergboilers.com](http://www.wiesbergboilers.com)