

КОТЛЫ ОТОПИТЕЛЬНЫЕ ГАЗОВЫЕ
ЛЕМАКС торговой марки **WESTER** серии **CLEVER**



Руководство по эксплуатации
РЭ 4931- 017-24181354 -2015
и паспорт изделия



EAC

Русский

Внимательно прочитайте перед монтажом и техническим обслуживанием

СОДЕРЖАНИЕ

1. ОБЩИЕ ПОЛОЖЕНИЯ	1
2. ВВЕДЕНИЕ	2
3. ТЕХНИЧЕСКИЕ ХАРАКТЕРИСТИКИ	3
4. МОНТАЖ КОТЛА	5
5. РЕКОМЕНДУЕМЫЕ ГИДРАВЛИЧЕСКИЕ СХЕМЫ ПОДКЛЮЧЕНИЯ КОТЛА	6
6. ПОДГОТОВКА К ПЕРВОМУ ПУСКУ	7
7. ПУСК КОТЛА	7
8. НАСТРОЙКА СТАНДАРТНЫХ ПАРАМЕТРОВ КОТЛА	9
9. ПОДКЛЮЧЕНИЕ ДОПОЛНИТЕЛЬНЫХ УСТРОЙСТВ	11
10. ЭЛЕКТРООБОРУДОВАНИЕ	13
11. СООБЩЕНИЯ ОБ ОШИБКАХ	14
12. НАСТРОЙКА ГАЗОВОГО КЛАПАНА	14
13. УКАЗАНИЯ ПО УХОДУ	15
14. ОБЩИЕ ТРЕБОВАНИЯ	15

ПАСПОРТ ИЗДЕЛИЯ **16**

1. ОБЩИЕ СВЕДЕНИЯ	16
2. КОМПЛЕКТНОСТЬ	16
3. ГАРАНТИЙНЫЕ ОБЯЗАТЕЛЬСТВА	16
4. ПРАВИЛА УПАКОВКИ, ТРАНСПОРТИРОВАНИЯ, ХРАНЕНИЯ	17
5. СВЕДЕНИЯ ОБ УТИЛИЗАЦИИ	17
6. КОНТРОЛЬНЫЙ ТАЛОН НА УСТАНОВКУ КОТЛА	18
7. ОТМЕТКИ О ПРОВЕДЕНИИ ЕЖЕГОДНОГО ТЕХНИЧЕСКОГО ОБСЛУЖИВАНИЯ	19
8. ГАРАНТИЙНЫЕ ТАЛОНЫ	20

Внимание!

Постоянно работая над усовершенствованием предлагаемой продукции, компания оставляет за собой право без предварительного уведомления вносить необходимые технические изменения в свою продукцию. Настоящее руководство поставляется в качестве информативной поддержки и не может считаться контрактом в отношении третьих лиц.

УВАЖАЕМЫЙ ПОКУПАТЕЛЬ!

Мы благодарны за Ваш выбор. Теперь Вы являетесь обладателем газового напольного котла с атмосферной горелкой, встроенной погодозависимой автоматикой и возможностью контроля за нагревом горячей воды, произведённого на высокотехнологичном роботизированном оборудовании, который при правильной установке, эксплуатации и уходе снизит затраты на отопление вашего жилья и прослужит Вам долгие годы. Каждый котёл проходит контроль качества и проверку на соответствие техническим параметрам.

Котлы отопительные газовые «Лемакс» торговой марки «Wester» серии «CLEVER» изготовлены в соответствии с ТУ 4931-017-24181354 и требований ТР ТС 016/2011, ТР ТС 004/2011).

1. ОБЩИЕ ПОЛОЖЕНИЯ

ВНИМАНИЕ!

При покупке котла необходимо убедиться, что его мощность отвечает проекту на отопление Вашего помещения.

Все газоопасные работы, все работы по вводу в эксплуатацию, техническому обслуживанию и ремонту котла должны производиться только специализированной сервисной организацией.

В случае несоблюдения данной инструкции теряют силу любые гарантийные обязательства производителя и, кроме того, возникает опасность травматизма персонала и повреждения оборудования.

Производитель не несёт ответственности за любой ущерб, вызванный последствиями неправильной установки оборудования.

Эта инструкция поставляется вместе с оборудованием и обязательно должна быть у каждого пользователя.

Для надёжной и экономичной эксплуатации котла рекомендуется изучить инструкцию по монтажу и техническому обслуживанию и соблюдать указания по технике безопасности.

- 1.1. Котлы отопительные водогрейные «Лемакс» торговой марки «Wester» серии «CLEVER» – это теплогенераторы, вырабатывающие тепло от сгорания природного или сжиженного газа и предназначенные для нагрева системы отопления и системы горячего водоснабжения жилых домов, коттеджей, зданий административно-бытового назначения, оборудованных системой водяного отопления с естественной и принудительной циркуляцией теплоносителя.
- 1.2. Замена котла должна производиться специализированной организацией, с соблюдением правил окружающей среды.
- 1.3. Производитель не принимает претензии в отношении работоспособности оборудования, смонтированного и установленного с не соблюдением указаний завода-изготовителя, а также за применением комплектующих, не указанных в инструкции.
- 1.4. Срок службы изделия – 14 лет, при соблюдении условий монтажа и эксплуатации.
- 1.5. Оборудование отслужившее свой срок, необходимо отправлять на повторную переработку в специализированные пункты приёма. Компоненты оборудования легко разобрать, отсортировать и отправить на повторную обработку или утилизацию. Упаковка оборудования также подлежит повторной переработке.
- 1.6. Комплект поставки котла «Лемакс» торговой марки «Wester» серии «CLEVER»
 - Котёл
 - Паспорт котла
 - Список авторизованных сервисных центров
- 1.7. Дополнительная комплектация
 - Датчик наружной температуры
 - Датчик температуры ГВС
 - Турбонасадка «Лемакс»
 - Серия L d130 для Clever 20, Clever 30
 - Серия L d140 для Clever 40
 - Водонагреватель Wester серии WHU, WHZ
 - Комнатный термостат
 - Вывосная панель
 - Блок удалённого контроля
 - Реле минимального давления воды в системе отопления
 - Комплект перевода на сжиженный газ
 - Циркуляционный насос WESTER серии WCP, WPE

2. ВВЕДЕНИЕ

1. Газовый напольный котёл состоит из стального теплообменника дымогарного типа инновационной конструкции с антикоррозионной обработкой ингибирующим составом. Внутри дымогарных труб теплообменника установлены турбулизаторы для дополнительного нагрева теплоносителя и повышения КПД котла. Для более эффективного удаления отработавших газов и соединения котла с газоходом установлен тягостабилизатор.
2. В нижней части котла установлено газогорелочное устройство с установленным итальянским газовым клапаном SIT.
3. Корпус котла имеет стальную обшивку, под которой находится теплоизоляция, препятствующая потерям тепла.
4. В верхней части котла установлена панель управления с ЖК дисплеем и встроенной погодозависимой автоматикой.

Встроенные элементы безопасности автоматически блокируют работу котла:

- при погасании пламени
- при превышении температуры теплоносителя свыше 95°C
- при отсутствии тяги

ОСНОВНЫЕ ЧАСТИ КОТЛА

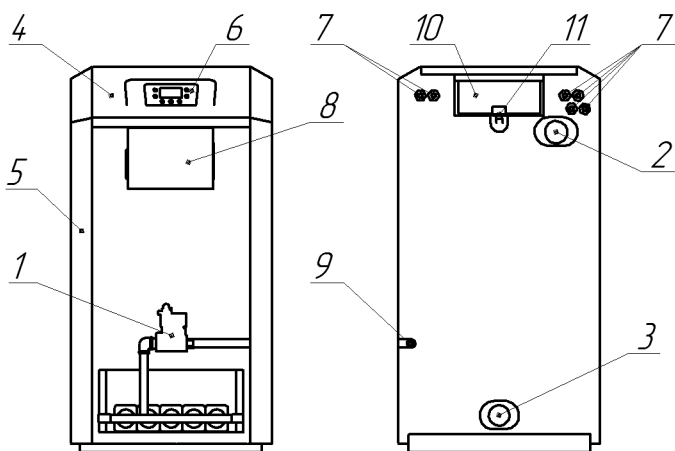


Рис. 1. Основные части котла

1. Газогорелочное устройство с клапаном SIT
2. Выход отопительной воды
3. Вход отопительной воды
4. Верхняя съёмная крышка
5. Боковые съёмные панели
6. Панель управления с ЖК дисплеем и встроенной погодозависимой автоматикой
7. Отверстия с резиновыми манжетами для кабеля
8. Блок клемм подключения внешних устройств
9. Вход газа
10. Стабилизатор тяги
11. Термостат тяги

3. ТЕХНИЧЕСКИЕ ХАРАКТЕРИСТИКИ

3.1. Эксплуатационные параметры

Таблица 1

Наименования параметров	Ед.изм.	Значения параметров			
		WESTER CLEVER 20	WESTER CLEVER 30	WESTER CLEVER 40	WESTER CLEVER 55
Номинальная теплопроизводительность	кВт	20	30	40	55
Коэффициент полезного действия %, до	%%	90	90	90	90
Испытательное давление	МПа	0,4	0,4	0,4	0,4
Рекомендованное давление в системе отопления, не более	МПа	0,2	0,2	0,2	0,2
Объем теплоносителя в теплообменнике	л	43	41	62,5	66,5
Диапазон разрежения, при котором обеспечивается устойчивая работа котла	Па	4-25	4-40	4-40	4-40
Средний расход газа *G20	м³/час	1,25	1,75	2,25	3,1
Максимальная температура воды на выходе из котла	°С	90	90	90	90
Диаметр дымохода	мм	130	130	140	200
Температура отходящих газов, не менее	°С	110	110	110	110
Номинальное давление подачи природного газа (метан)	Па	1300	1300	1300	1300
Напряжение электропитания	В	220	220	220	220
Частота питающей сети	Гц	50	50	50	50
Электрическая мощность (без дополнительных аксессуаров)	Вт	15	15	15	15
Масса нетто/брутто	кг	80/85	85/90	110/116	118/123
Габариты: высота	мм	961	961	1016	1102
ширина	мм	470	470	532	581
глубина	мм	556	556	608	656

* – результат получен расчетным путем.

3.2. Требования к теплоносителю:

В качестве теплоносителя используйте воду:

- pH – 7-9;
- Жёсткость – не более 5 ммоль/л;
- Железо – не более 0,3 мг/л;
- Не допускается наличие в воде механических примесей, агрессивных веществ, нефтепродуктов.

ВНИМАНИЕ!

Жесткая вода образует слой накипи на теплообменнике котла, что приводит к снижению КПД котла. Допускается использовать незамерзающий теплоноситель на основе пропиленгликоля, например Dixis Top, в соответствии с указаниями по применению заводом изготовителем.

3.3. Габаритные размеры

Таблица 2

Параметр	Значение параметра			
	CLEVER 20	CLEVER 30	CLEVER 40	CLEVER 55
A	961	961	1016	1105
B	470	470	532	585
C	556	556	608	660

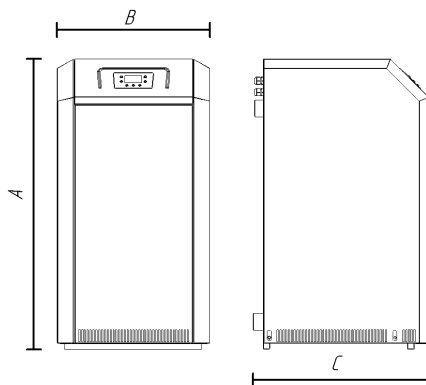


Рис. 2. Габаритные размеры котла

3.4. Присоединительные размеры

Таблица 3

Параметр	Значение параметра			
	CLEVER 20	CLEVER 30	CLEVER 40	CLEVER 55
A	87	87	97	102
B	712	712	747	804
C	135	135	150	---
D	75	75	95	263
E	235	235	265	290
d	130	130	140	150

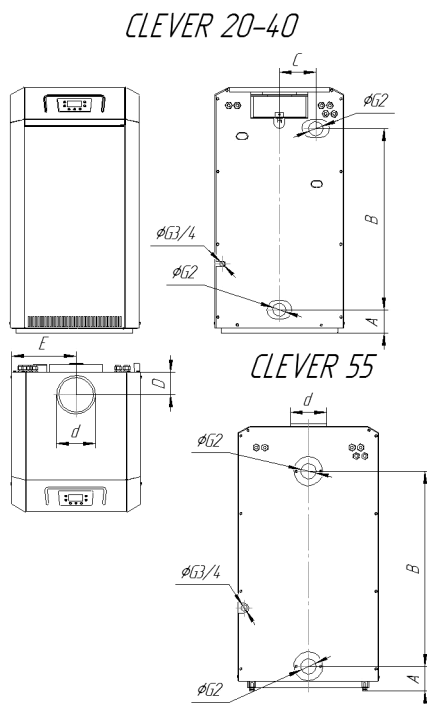


Рис.3. Присоединительные размеры

ВНИМАНИЕ!

Установка оборудования должна производиться в соответствии с данной инструкцией и действующими стандартами.

- 4.1. Объем помещения, в котором устанавливается котел, должен быть не менее 8 м³
- 4.2. Помещение, в котором устанавливается оборудование должно быть сухим и защищенным от холода (замерзание воды в котле не допускается). Котёл должен быть установлен на полу из негорючего материала, в других случаях использовать негорючую подложку, например, стальной лист.
- 4.3. В помещении, в котором устанавливается котёл, должен быть предусмотрена приточно-вытяжная вентиляция в верхней и нижней части здания.
- 4.4. Необходимо оставлять свободное пространство вокруг котла для безопасного проведения сервисного обслуживания и ремонтных работ. Рекомендованные минимальные расстояния указаны на схеме (рис.4).
- 4.5. Необходимо обеспечить требуемое разряжение в дымоходе (см. табл.1);
- 4.6. Устройство дымохода, к которому подключается котел, должно соответствовать СП42101-2003 «Общие положения по проектированию и строительству газораспределительных систем» (см. рис. 5).

ВНИМАНИЕ!

Не допускается использовать котёл без дымохода и системы отвода конденсата.

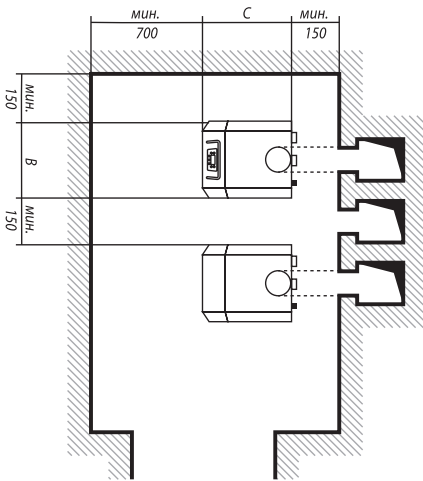


Рис. 4. Схема размещения котла в помещении

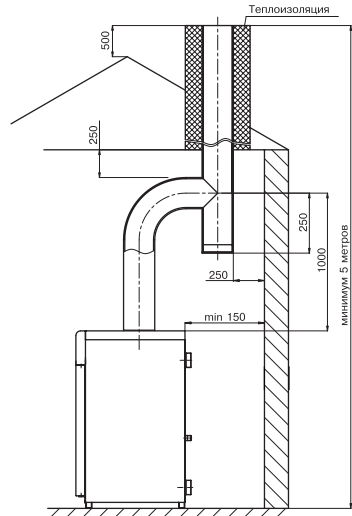


Рис. 5. Схемы монтажа дымохода

- 4.7. Соединения котла с системой отопления и газовой магистралью должны быть резьбовыми, позволяющими в случае необходимости отсоединять котел. Если котел устанавливается взамен старого котла, необходимо обязательно промыть трубопроводы и радиаторы системы отопления от отложений ржавчины, накипи и осадка. При невыполнении данных требований продукты отложений (ржавчина, осадок) переносятся в котел, что значительно усложняет циркуляцию теплоносителя и снижает теплоотдачу котла. В данном случае претензии относительно температурных показателей теплоносителя при работе котла заводом-изготовителем не принимаются. Подключение к газопроводу должно производиться через диэлектрическую изолирующую вставку. При повышенных теплотратах помещения (толщина внешних стен дома, цельность окон и дверей, разводка труб системы отопления в мансардах, чердаках, которые неутеплены, превышение его площади или значительном превышении емкости теплоносителя – количество радиаторов, труб) от установленных стандартами, температура теплоносителя может не достигать заданных значений, что не означает брак котла.
- 4.8. Количество радиаторов, и емкость теплоносителя в системе отопления определяется в проекте на систему отопления.

- 4.9. Для правильного наполнения и подпитки закрытой отопительной системы обязательно установите сбросной предохранительный клапан и мембранный расширительный бак необходимого объёма. Запрещается установка запорной арматуры на участке на трубопроводе между котлом, предохранительным клапаном и мембранным баком
- 4.10. В системе с естественной циркуляцией теплоносителя горизонтальные участки трубопроводов системы отопления необходимо выполнять с уклоном не менее 10 мм на 1 м в сторону отопительных радиаторов и от них к котлу. Это делается с целью обеспечения свободного выхода воздуха при заполнении системы водой и исключает возникновение воздушных пробок.
- 4.11. Трубопроводы, отопительные радиаторы и места их соединений должны быть герметичными, подтеки воды не допускаются.
- 4.12. После подключения котла к системе газоснабжения и заполнения теплоносителем отопительной системы, работники специализированного сервисного центра или местного управления газового хозяйства должны отрегулировать и проверить на срабатывание автоматику безопасности и регулировку температурных режимов, а также проверить герметичность всех резьбовых соединений на газопроводе котла и до него.

5. РЕКОМЕНДУЕМЫЕ ГИДРАВЛИЧЕСКИЕ СХЕМЫ ПОДКЛЮЧЕНИЯ КОТЛА

Рекомендуемые схемы подключения котла указаны на рис. 6-8

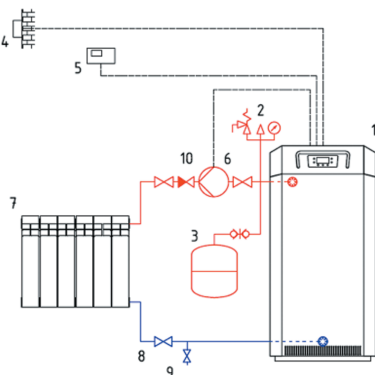


Рис. 6. Гидравлическая схема подключения котла к системе отопления

1. Котёл
2. Группа безопасности котла
3. Мембранный расширительный бак
4. Датчик уличной температуры (опция)
5. Комнатный термостат или выносной модуль (опция)
6. Циркуляционный насос системы отопления
7. Отопительный прибор
8. Запорная арматура
9. Сливной кран
10. Обратный клапан

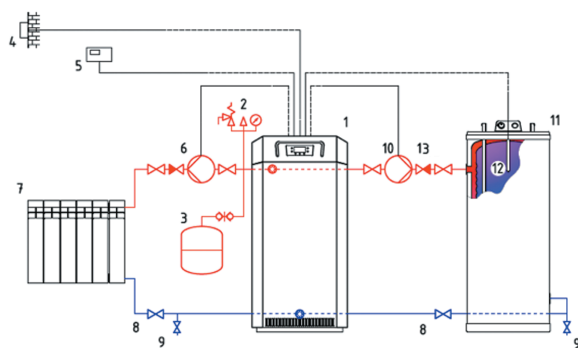


Рис. 7. Гидравлическая схема подключения котла к системе отопления и ёмкостному водонагревателю с двумя насосами

1. Котёл
2. Группа безопасности котла
3. Мембранный расширительный бак
4. Датчик уличной температуры (опция)
5. Комнатный термостат или выносной модуль (опция)
6. Циркуляционный насос системы отопления
7. Отопительный прибор
8. Запорная арматура
9. Сливной кран
10. Циркуляционный насос водонагревателя
11. Водонагреватель
12. Датчик ГВС (опция)
13. Обратный клапан

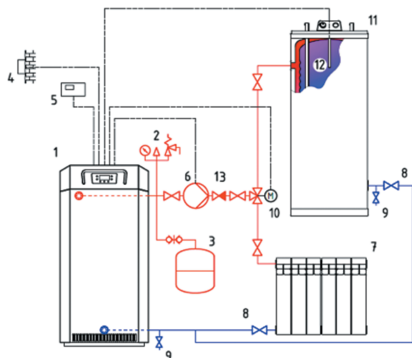


Рис. 8. Гидравлическая схема подключения котла к системе отопления и ёмкостному водонагревателю с разделительным клапаном

1. Котёл
2. Группа безопасности котла
3. Мембранный расширительный бак
4. Датчик уличной температуры (опция)
5. Комнатный термостат или выносной модуль (опция)
6. Циркуляционный насос системы отопления
7. Отопительный прибор
8. Запорная арматура
9. Сливной кран
10. Сервомотор клапана
11. Водонагреватель
12. Датчик ГВС (опция)
13. Обратный клапан

6. ПОДГОТОВКА К ПЕРВОМУ ПУСКУ

ВНИМАНИЕ!

Перед розжигом газовой горелки проверить наличие тяги. При отсутствии тяги зажигать газогорелочное устройство запрещается.

Запрещается заземление котла на трубопроводы системы отопления и газопроводы.

Первый пуск котла должен производиться квалифицированным специалистом.

Необходимо убедиться в следующем:

- а) параметры котла по электропитанию, воде и газу соответствуют имеющимся системам электро-, водо-, и газоснабжения;
- б) установка произведена в соответствии с действующими нормативами;
- в) аппарат правильно подключен к электропитанию и заземлению;
- г) давление в системе отопления соответствует установленным параметрам.

При несоблюдении вышеперечисленных требований гарантия от завода-изготовителя теряет свою силу.

7. ПУСК КОТЛА

Организация, осуществляющая пуск котла, должна иметь установленные законом лицензии. Для осуществления первого пуска и последующего обслуживания котла рекомендуем Вам обращаться в специализированные организации, имеющие право работы с газоиспользующим оборудованием.

Для правильного зажигания горелки нужно:

- 1) подключить котел к электросети;
- 2) открыть газовый кран;
- 3) открыть запорные краны систем отопления и водоснабжения;
- 4) выбрать режим работы (Таблица 5).

ВНИМАНИЕ!

При первом запуске котла в газовой трубе возможно образование воздушных пробок. Если котёл не включается, то необходимо перезапустить котёл нажав кнопку «RESET» на 3 сек.

Не прикасайтесь к газоходу во время работы котла и некоторое время после, так как это может привести к ожогам.

ВАЖНО! Режим заполнения КО (контура отопления) теплоносителем.

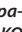
При первом включении котла активируется режим заполнения КО теплоносителем. Этот режим позволяет провести диагностику на работоспособность циркуляционного насоса до запуска основной горелки котла, а так же наиболее эффективно выполнить дегазацию теплоносителя в КО. Насос включается в работу на 15 минут, при этом на экране периодически отображается надпись «PnP/run». В это время остальные функции не активны. Выйти из этого режима можно нажав кнопку RESET и  в течение 3 сек. После этого на экране на некоторое время отобразится надпись «PnP/on». Котел перейдет в режим заполнения системы КО водой после перезапуска.

Таблица 4

Описание символов:		Увеличение температуры горячей санитарной воды	RESET	Сброс блокировки	
	Работа в контуре отопления		Уменьшение температуры горячей санитарной воды		Увеличение температуры отопления
	Наличие пламени (горелка работает)	MENU	Выбор меню настроек		Уменьшение температуры отопления
	Работа в контуре ГВС	MODE	Выбор режима работы ЛЕТО/ЗИМА/ОТОПЛЕНИЕ или ВЫКЛ		Условная мощность горелки
°C	Градусы Цельсия / Фаренгейта				
	Режим сервисного обслуживания				
RESET	Запрос на сброс аварийного состояния котла пользователем				
	Ручной сброс				
	Подключение выносной панели				
8888	Цифровая сигнализация (Температура, код неисправности и т.п.)				
bar	Давление воды в КО				

Внимание!

При первом розжиге горелка может загораться не сразу (пока не выйдет воздух из газовых труб), вызывая «блокировку» котла. В этом случае мы рекомендуем повторять процедуру зажигания, пока газ не дойдет до горелки. Для сброса блокировки нажать RESET на 3 сек.

7.1. Выбор режима работы котла

Нажимая кнопку «MODE» можно выбрать режим работы котла
 Лето | Зима | Только отопление | Выключено (Режим антизамерзания)



Таблица 5

Режим	Символ на дисплее	Описание
Лето		Котёл работает на приготовление горячей воды (при подключении к водонагревателю). Насос системы отопления отключен.
Зима		Котёл работает на систему отопления и приготовление горячей воды (при подключении температурного датчика ГВС)
Только отопление		Котёл работает только на систему отопления (этот режим необходимо применять для базовой модели котла)
Выключено	OFF	Активна функция защиты от замерзания 5°C

7.2. Информационное меню

- Выбрать меню «sel2/INFO» кнопкой «MENU»;
- Нажать кнопку «RESET» на 3 сек. Активируется информационное меню на значения «- 1 -».
- Нажатием кнопки / выбрать желаемое значение:
 - «- 1 -» – температура КО,
 - «- 2 -» – температура ГВС,
 - «- 3 - /Perc» – мощность горелки в %,
 - «- 4 -» – -/ -,
 - «- 5 - / Отс» – температура наружная,
 - «- 6 -» – давление с КО.
- По окончании просмотра нажать кнопку «RESET» на 3сек. для выхода на пользовательский экран. Отображение информационного меню автоматически прекращается через 60 сек. бездействия.

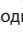
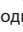
7.3. Регулирование температуры в помещении

Для регулирования температуры в помещении можно использовать комнатный термостат(поставляется отдельно). Если комнатный термостат не установлен, температуру в помещении можно изменять задавая температуру теплоносителя в системе отопления нажатием клавиш  + или  - (рис.1). Диапазон настройки температуры теплоносителя 35-85 °С.

Важно! Для обеспечения длительного срока службы теплообменника не рекомендуется эксплуатация котла при температуре теплоносителя в системе отопления ниже 50 °С.

Электронная модуляция обеспечивает нагрев теплоносителя до установленной температуры, изменяя подачу газа к горелке в зависимости от реальной потребности.

7.4. Регулирование температуры горячей санитарной воды.

При подключении датчика ГВС можно регулировать температуру в водонагревателе. Для регулирования температуры горячей воды используйте клавиши  + или  - (рис.1). Электронная модуляция обеспечивает нагрев теплоносителя до установленной температуры, изменяя подачу газа к горелке в зависимости от реальной потребности. Диапазон настройки температуры теплоносителя 35-60 °С.

7.5. Выключение на длительный период. Защита от замерзания.

Для выключения котла выберите режим «Выключено» кнопкой MODE .

Рекомендуется избегать частых сливов воды из системы отопления, т. к. частая замена воды приводит к ненужным и вредным отложениям накипи внутри котла и теплообменников.

В котле работает функция «антизаморозки», которая при температуре воды на подаче системы отопления менее +5 °С включает горелку; горелка работает до достижения температуры 30 °С на подаче, вне зависимости от сигнала комнатного термостата.

Данная функция работает, если:

- котел подключен электрически;
- в сети есть газ;
- давление в системе отопления соответствует требуемым значениям 0,08-0,2 МПа;
- котел не заблокирован.

7.6. Полное выключение котла

Для полного выключения котла необходимо отключить электропитание прибора.

ВНИМАНИЕ!

При отключении питания котла возможно замерзание воды в теплообменнике и его повреждение.

8. НАСТРОЙКА СТАНДАРТНЫХ ПАРАМЕТРОВ КОТЛА

Для изменения параметров необходимо произвести следующие манипуляции с панелью управления котла.







- Выбрать меню **SEL2/PPRR** кнопкой MENU ;
- Нажать кнопку RESET на 3 сек. Активируется сервисное меню на параметре.
- Нажатием кнопки  + /  - выбрать редактируемый параметр ;
- Нажать кнопку MODE , при этом, когда символ  начнет мигать необходимо отпустить кнопку MODE .
- Нажатием кнопок  + /  - выбрать требуемое значение редактируемого параметра . Значения приведены в таблице 6;
- Нажать кнопку MODE в течении 3 сек., при этом, когда символ  перестанет мигать необходимо отпустить кнопку MODE .
- Повторить пункты 3...7 для всех редактируемых параметров.
- По окончании настройки нажать кнопку RESET для сохранения выбранных значений параметров и выхода из меню настроек. После выхода в пользовательское меню отпустить кнопку RESET .

Таблица 6

№ параметра	Параметр	Описание	Диапазон	Заводские настройки
P00	Тип газа	0 – природный газ или 1 – сжиженный газ (LPG) п.8.2	0-1	0
P01	Мак мощность контура отопления	МАХ мощности отопления задаётся в зависимости от теплопотерь здания для оптимизации режима регулирования температуры	0-100%	100
P02	Мощность при розжиге (форсированный пуск)	Мощность горелки при включении электронного розжига. Позволяет создать оптимальные условия для уверенного зажигания горелок	0-100%	40
P03	Задержка повторного включения (антицикл)	Если температура отопления выросла более, чем на 5°С от заданной, горелка выключается на заданное время	0-10 мин	1

№ параметра	Параметр	Описание	Диапазон	Заводские настройки
P04	Время набора мощности для контура отопления	Время после розжига горелки, когда мощность её плавно повышается от значения P16 до максимальной или мощности определённой регулятором температуры контура отопления	0-10 мин	7
P05	Выбег насоса для контура отопления	Время работы насоса после выключения горелки в режиме отопления	0-180сек	30
P06	Выбег насоса для ГВС	Время работы насоса после прекращения действия режима ГВС	0-180сек	30
P07	Режим задания температуры ГВС	0 – фиксированная. Температура ГВС поддерживается в диапазоне 63-65гр 1 – пользовательская. Температура ГВС поддерживается в диапазоне от заданной температуры ГВС до заданной температуры ГВС+5°C	0-1	1
P08	Выбор кривой нагрева	Задает зависимость температуры теплоносителя в контуре отопления от наружной температуры. Чем выше это значение, тем больше будет заданная температура отопления при одинаковой наружной (уличной).(функция активна при установке датчика наружной (уличной) температуры) п.8.1	0-30	30
P09	Источник контроля температуры ГВС	0 – не активна 1 – не активна 2 – бак косвенного нагрева с терморезистором NTC 10K@25°C 3 – бак косвенного нагрева со встроенным термостатом (термореле)	0-3	2
P10	Точность поддержания температуры в баке ГВС	Нагрев воды в баке косвенного нагрева включится, если температура упадет на выбранное значение P10 ниже, чем задано для ГВС	1-10	3
P11	Превышение температуры в КО при нагреве ГВС	При нагреве бака ГВС температура в КО превышает на выбранное значение (Туст.ГВС + P11)	5-20	15
P12	Периодичность активации функции защиты от бактерии «legionella»	Один раз в P12 дней температура в баке ГВС доводится до 62°C (+5°C) для борьбы с бактериями «legionella»	сутки	7
P13	Конфигурация гидравлической системы	0 – 3-х ходовой кран + циркуляционный насос 1 – два циркуляционных насоса	0-1	0
P14	MAX мощность в режиме ГВС	Задаёт мощность в режиме ГВС	0-100	100
P15	Ограничение роста температуры отопления в режиме ГВС	Функция не активна	-/-	0
P16	MIN мощность для процесса регулирования (отопление и ГВС)	Позволяет регулятору температуры работать на линейном участке характеристики клапана	0-100	0
P17	Время набора мощности для ГВС	Время после розжига горелки, когда мощность её плавно повышается от значения P16 до максимальной или мощности определённой регулятором температуры ГВС. 1 шаг значения параметра равен 2 сек.	0-255	0
P18	Выбор устройства контроля расхода ГВС	Функция не активна	-/-	0
P19	Выбег вентилятора	Время работы вентилятора после выключения горелки (требуется оснащение системой принудительного дымоудаления турбонасадки «Лемакс»)	10-60сек	20
P20	Выбор типа устройства для контроля давления воды	0 – реле давления 1 – датчик давления	0-1	0
P21	Выбор информации выводимой в нижней строке индикатора	0 – ничего 1 – температура наружного термодатчика (дополнительный аксессуар) 2 – давление теплоносителя в контуре отопления (дополнительный аксессуар)	0-2	0

8.1. Выбор кривой нагрева

Выбор кривой нагрева, т.е. зависимости температуры подачи в контур системы отопления от температуры наружного воздуха возможен только при подключении датчика уличной температуры.

Кривая KD задает зависимость температуры отопления от температуры на улице. Помещению с лучшей теплоизоляцией соответствует более пологая кривая.

Изменение наклона кривой соответствует следующим значениям температуры системы отопления: шаг ~ 3,5 °C, диапазон от 35 до 85 °C, кривые 1,5 и выше влияют только на изменение скорости достижения предельной температуры 85 °C.

Например: при настроенной кривой 1,0 и уличной температуре воздуха минус 20 °C котёл будет подавать в систему отопления теплоноситель температурой 70°C (см. рис. 9).

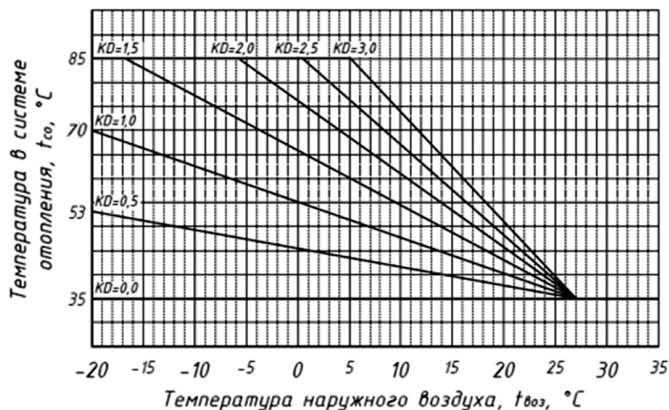


Рис. 9. Кривые нагрева

8.2. Перевод котла на сжиженный газ

Котел может работать как на метане (G20), так и на сжиженном газе (G31). Перевод котла на другой тип газа должен выполняться только специалистами авторизованных сервисных центров.

9. ПОДКЛЮЧЕНИЕ ДОПОЛНИТЕЛЬНЫХ УСТРОЙСТВ

ВНИМАНИЕ!

Подключение дополнительных устройств должен выполнять только квалифицированный специалист на отключенном от питающей электрической сети оборудовании.

9.1. Установка устройства для принудительного отвода продуктов сгорания:

Для принудительного отвода продуктов сгорания котлов «Лемакс» торговой марки «Wester» серии «CLEVER» допускается использование специализированного оборудования (Турбонасадка «Лемакс»).

Clever 20 – серия L d130

Clever 30 – серия L d130

Clever 40 – серия L d140

Clever 55 – нет

Подсоединение к дымоходу – смотри паспорт оборудования, подсоединение электрической части, смотри схему на рис.10.

- проденьте пятижильный кабель 5x0,75мм² идущий от системы принудительного дымоудаления, через проходную муфту в корпусе;
- провод заземления системы принудительного дымоудаления подключите к клемме 7, провода ноль и фаза подключите к клеммам 8 и 9 соответственно;
- отсоедините провода от клемм 24 и 25;
- подсоедините провода реле давления воздуха системы принудительного дымоудаления к клеммам 24 и 26;
- подключение производить согласно инструкции к системе принудительного дымоудаления.

- 9.2. Подсоединение комнатного термостата:
- удалите перемычку между клеммами 16 и 17;
 - проденьте двухпроводной кабель, идущий от датчика, через проходную муфту в корпусе и подключите его к клеммам 16 и 17;
 - подключение к комнатному термостату производить согласно инструкции к комнатному термостату. Рекомендуется использовать кабель 2x0,75 диаметром до 8 мм с максимальной длиной до 30 м.
- 9.3. Подсоединение датчика наружной температуры:
- проденьте двухпроводной кабель, идущий от датчика, через проходную муфту в корпусе и подсоедините его к клеммам 18 и 19;
 - подключение к датчику наружной температуры производить согласно инструкции к датчику. Рекомендуется использовать кабель 2x0,75 диаметром до 8 мм с максимальной длиной до 30 м.
- 9.4. Подсоединение температурного датчика ГВС:
- проденьте двухпроводной кабель, идущий от датчика ГВС, через проходную муфту в корпусе и подсоедините его к клеммам 32 и 33;
 - подключение к датчику ГВС производить согласно инструкции к датчику. Рекомендуется использовать поставляемый отдельно датчик диаметром 6 мм с длиной кабеля 4 м.
- 9.5. Подсоединение реле минимального давления системы отопления:
- удалите перемычку между клеммами 20 и 21;
 - проденьте двухпроводной кабель, идущий от реле минимального давления, через проходную муфту в корпусе и подключите его к клеммам 20 и 21;
 - подключение к реле минимального давления производить согласно инструкции к реле минимального давления. Рекомендуется использовать кабель 2x0,75 диаметром до 8 мм с максимальной длиной до 30 м.
- 9.6. Подсоединение выносной панели:
- удалите перемычку между клеммами 16 и 17;
 - проденьте двухпроводной кабель, идущий от выносной панели, через проходную муфту в корпусе и подключите его к клеммам 16 и 17;
 - подключение к выносной панели производить согласно инструкции к выносной панели. Рекомендуется использовать кабель 2x0,75 диаметром до 8 мм с максимальной длиной до 25 м.

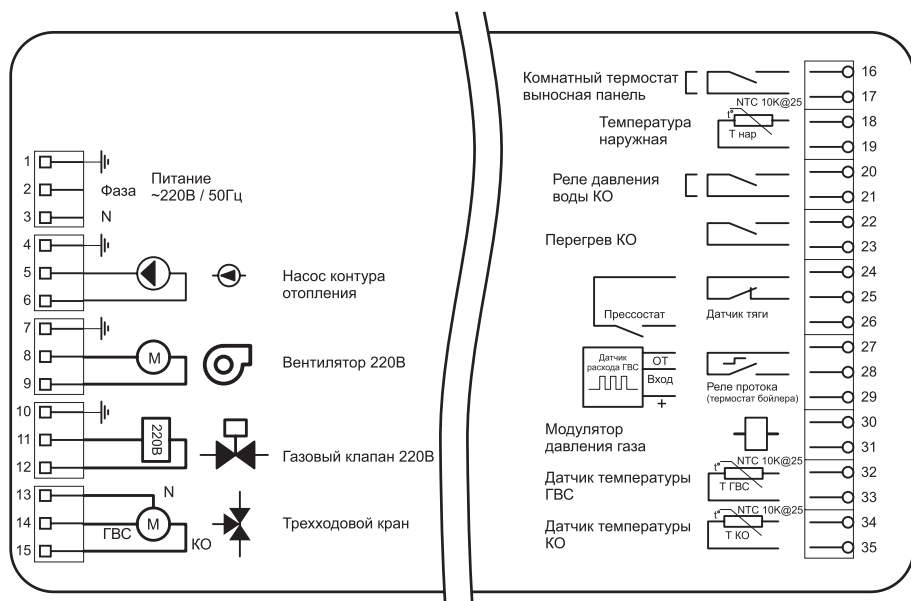


Рис. 10. Схема подключений дополнительных устройств

9.7. Подсоединение насоса на отопление:

ВНИМАНИЕ!

Максимальная мощность насоса подключаемого к клеммам не должна превышать 160 Вт.

При превышении мощности рекомендуется использовать промежуточное реле.

- проденьте трехпроводной кабель, идущий от насоса, через проходную муфту в корпусе;
- провод заземления подключите к клемме 4;
- провода ноль и фаза подключите к клеммам 5 и 6 соответственно;
- подключение насоса отопления производить согласно инструкции к насосу.

9.8. Подсоединение насоса ГВС:

ВНИМАНИЕ!

Максимальная мощность насоса подключаемого к клеммам не должна превышать 100 Вт.

При превышении мощности рекомендуется использовать промежуточное реле.

- проденьте трехпроводной кабель, идущий от насоса, через проходную муфту в корпусе;
- провод заземления подключите к клемме 4;
- провода ноль и фаза подключите к клеммам 13 и 15 соответственно;
- подключение насоса ГВС производить согласно инструкции к насосу.

9.9. Подсоединение привода трехходового клапана:

- проденьте трехпроводной кабель, идущий от насоса, через проходную муфту в корпусе и подключите его к клеммам 13, 14 и 15;
- подключение привода производить согласно инструкции к приводу.

10. ЭЛЕКТРООБОРУДОВАНИЕ

Электробезопасность котла гарантируется только при правильном заземлении в соответствии с действующими нормативами.

Параметры сети: 220В/50-60Гц +10 / -15 %.

ВНИМАНИЕ!

Несоответствие питающей сети требованиям ГОСТ Р 54149-2010 может повлечь выход электрооборудования из строя. В зависимости от степени и вида отклонения в каждом конкретном месте установки оборудования необходимо подобрать стабилизатор и другие защитные устройства.

С помощью прилагаемого трехжильного кабеля подключите котел к однофазной сети переменного тока 230В/50Гц с заземлением.

Конструкция котла позволяет не учитывать полярность при подключении к электрической сети, важным условием является правильное подключение заземления.

Используйте двухполюсный выключатель с расстоянием между разомкнутыми контактами не менее 3мм. При замене сетевого кабеля рекомендуется использовать кабель сечением 3х0.75 мм² и максимальным диаметром 8 мм.

В цепи питания платы управления установлен плавкий предохранитель на 3.15А (F3.15L250V).

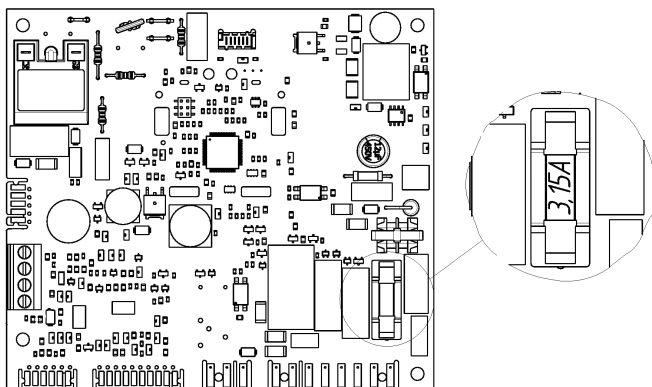


Рис. 11. Расположение предохранителя

11. СООБЩЕНИЯ ОБ ОШИБКАХ

ЖК-дисплей также используется для диагностики ошибок с целью отображения неисправного состояния. В случае возникновения неисправности высвечивается соответствующий код ошибки (в мигающем состоянии), а также символ.

В случае, если высветился код неисправности, а символ отсутствует, то следует произвести отключение котла от сети и обратиться в сервисную службу. Ошибка будет сброшена автоматически после устранения неисправности. Перечень возможных кодов неисправностей приведен в таблице 6.

Для осуществления сброса ошибки котла нажмите кнопку « RESET » (Таблица 4) на 3 сек.

При повторных отображениях данной неисправности обратитесь в обслуживающую организацию.

ВНИМАНИЕ:

Можно осуществить только 5 попыток сброса котла, затем котел блокируется.



Рис.12. Индикация неисправности

Таблица 7

Код	Описание неисправности	Механизм сброса
E1	Отсутствие пламени	ручной
E2	Перегрев в контуре отопления	ручной
E3	Нет тяги по реле давления воздуха	ручной
E3	Нет тяги по термостату тяги	ручной /авто10мин
E4	Низкое давление воды в КЮ	авто
E5	Неисправен датчик температуры КЮ	авто
E6	Неисправен датчик температуры ГВС	авто
E22	Ошибка памяти	питанием
E31	Вышло время ожидания соединения с ПДУ	авто
E46	Датчик давления воды неисправен	авто
E48	Высокое давление воды	авто
E72	Ошибка определения конфигурации котла	ручной
E76	Обрыв цепи модулятора клапана	авто
E77	Низкое напряжение питания котла	авто
E78	Неверный датчик температуры КЮ	авто

12. НАСТРОЙКА ГАЗОВОГО КЛАПАНА

Подключить котел к контуру утилизации тепла, соответствующий мощности испытуемого котла.

Подключить дымоотводящий патрубок к газоотводящему тракту котла. Обеспечить разряжение в дымоходе в допустимых пределах (см. таблицу 1).

Подключить котел к питающей газовой сети.

Подключить котел к питающей электрической сети.

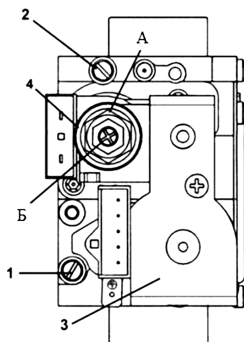
- Подключить манометр к точке измерения (штуцер) (2) на газовом клапане для контроля давления питающей сети (Давление входящее). Значение входящего давления при номинальном расходе на горелке должно соответствовать 1300 Па.
- Подключите манометр в точку измерения (штуцер) (1) на газовом клапане;
- Если установлен защитный колпачок на модуляторе – снимите его. По окончании настройки установите его обратно.

Важно! Стабильная работа котла обеспечивается в диапазоне входящих давлений газа от 600Па до 2500Па, однако, при этом значения минимальной и максимальной мощности могут отличаться от номинального.

12.1. Настройка давления газа при максимальной мощности

- Включите котёл в режим «Отопление» и нажмите одновременно кнопки « RESET » и « + », держите их нажатыми в течении 5 сек. По истечении этого времени включится режим максимальной мощности и на дисплее появится надпись «С5»;

- Настройте давление газа с помощью гайки (А) на модуляторе газового клапана.
 - Нажмите кнопку «RESET» в течение 5 сек. для выхода из режима максимальной мощности.
- 12.2. Настройка давления газа при минимальной мощности.
- Снимите один из разъемов с катушки модуляции, включится режим малого пламени;
 - Придерживая ключом гайку (А) настройте давление газа с помощью внутреннего винта (Б).
- 12.3. Контроль
- Проконтролируйте давление газа при макс. мощности горелки. Давление должно соответствовать максимальному значению, которое указано в таблице 8;
 - Проконтролируйте давление газа при мин. мощности горелки. Давление должно соответствовать минимальному значению, которое указано в таблице 8;
 - Установите защитный пластиковый колпачок на узел регулировки и опломбируйте;
 - Отсоедините манометр и проконтролируйте герметичность штуцеров в точках измерения;
 - Проконтролируйте герметичность газовой магистрали, арматуры и устройства регулирования.



1. Штуцер газового клапан для измерения давления на горелке
2. Штуцер газового клапан для измерения входного давления
3. Электрический клапан
4. Модулятор с устройством регулирования максимального и минимального давления

Рис.13. Газовый клапан SIT 845 Sigma.

12.4. Давления газа

Таблица 8

Тип газа	Модель котла							
	Clever 20 (Макс /Мин), Па		Clever 30 (Макс /Мин), Па		Clever 40 (Макс /Мин), Па		Clever 55 (Макс /Мин), Па	
G20 (Метан)	1100	300	1100	300	1050	300	1000	300
G30 (Пропан-бутан)	2700	950	2700	950	2700	950	2700	950

13. УКАЗАНИЯ ПО УХОДУ

Для поддержания эффективной и безопасной работы Вашего котла в конце каждого сезона его должен проверить квалифицированный специалист. Качественное обслуживание обеспечивает долгий срок службы и экономичную работу системы. Внешнее покрытие котла нельзя чистить абразивными, едкими или легковоспламеняющимися моющими средствами (такими как бензин, спирт и т.п.). Перед чисткой всегда отключайте агрегат от сети (см. главу 7 «Выключение котла»).

14. ОБЩИЕ ТРЕБОВАНИЯ

Монтаж, техобслуживание и первый пуск газовых установок бытового назначения должны производиться согласно действующим нормам и правилам, а именно:

- СНиП II–35–76 «Котельные установки»;
- СП 62.13330.2011 «Газораспределительные системы. Актуализированная редакция СНиП 42–01–2002»;
- СП 41–108–2004 «Поквартирное теплоснабжение жилых зданий с теплогенераторами на газовом топливе»;
- СНиП 41–01–2003 «Отопление, вентиляция и кондиционирование»;
- СП 7.13130.2009 «Отопление, вентиляция и кондиционирование. Противопожарные требования»;
- ПУЭ «Правила устройства электроустановок»;
- Правила противопожарного режима в Российской Федерации, утвержденные постановлением Правительства Российской Федерации от 25.04.2012 г. №390.

ПАСПОРТ ИЗДЕЛИЯ

1. ОБЩИЕ СВЕДЕНИЯ

Котлы отопительные газовые «Лемакс» торговой марки «Wester» серии «CLEVER» изготовлены в соответствии с ТУ 4931-017-24181354 и требований ТР ТС 016/2011, ТР ТС 004/2011). Котлы предназначены для нагрева систем отопления жилых и неопасных производственных помещений, а также для горячего водоснабжения в санитарных целях.

Котел подключается к системе отопления и к системе приготовления горячей воды в соответствии с его характеристиками и мощностью. Система отопления должна быть спроектирована под требования конкретного помещения. Котел должен устанавливаться квалифицированным специалистом, в соответствии с действующими нормами и правилами.

Габаритные размеры приведены на рисунке 4 и в таблице 3.

2. КОМПЛЕКТНОСТЬ

Наименование	Количество, шт.
Котел отопительный газовый «Лемакс» тм «Wester» серии «CLEVER»	1
Руководство по эксплуатации, паспорт РЭ 4931-017-24181354-2015	1
Упаковочная тара	1

3. ГАРАНТИЙНЫЕ ОБЯЗАТЕЛЬСТВА

- 3.1. Гарантийный срок эксплуатации котла при выполнении обязательного ежегодного профилактического обслуживания и соблюдении потребителем условий транспортировки, хранения, монтажа и эксплуатации – 24 месяца со дня продажи.
- 3.2. В случае отказа в работе котла в течение гарантийного срока эксплуатации при соблюдении требований п. 3.1. потребитель имеет право на бесплатный ремонт.
Гарантийный ремонт котла производится специализированными сервисными центрами или службами газового хозяйства. По результатам ремонта оформляется талон на гарантийный ремонт.
- 3.3. Предприятие-изготовитель не несет ответственности и не гарантирует работу котла в случаях:
 - несоблюдения правил установки и эксплуатации;
 - если монтаж и ремонт котла проводились лицами или организациями на это не уполномоченными*;
 - если в гарантийном талоне отсутствует штамп торгующей организации и дата продажи;
 - если не проводилось обязательное ежегодное обслуживание котла;
 - при механических повреждениях и нарушениях пломб;
 - при образовании накипи и прогара на стенах теплообменника.
- 3.4. Срок службы котла 14 лет.
- 3.5. Предприятие оставляет за собой право вносить изменения, не ухудшающие эксплуатационных характеристик.
- 3.6. Работы, связанные с техническим и профилактическим обслуживанием, не являются гарантийными.

* ПОСТАНОВЛЕНИЕ от 29 сентября 2003 г. №170 об утверждении правил и норм технической эксплуатации жилищного фонда

4. ПРАВИЛА УПАКОВКИ, ТРАНСПОРТИРОВАНИЯ, ХРАНЕНИЯ

- 4.1. Котлы поставляются в упаковке предприятия-изготовителя.
- 4.2. Котлы транспортируются автомобильным, водным и железнодорожным транспортом в соответствии с правилами перевозки грузов, действующими на конкретном виде транспорта.
- 4.3. Котлы транспортируются только в вертикальном положении, резкие встряхивания и кантовка не допускаются. При транспортировке необходимо предусмотреть надежное закрепление котлов от горизонтальных и вертикальных перемещений.
- 4.4. Упакованные котлы должны складироваться вертикально не более 1 ряда.
- 4.5. Неустановленные котлы хранятся в упаковке предприятия-изготовителя. Условия хранения котлов в части воздействия климатических факторов - 4 ГОСТ 15150-86.
- 4.6. Монтаж и демонтаж газопроводов, установка газовых приборов, аппаратов и другого газоиспользующего оборудования, присоединение их к газопроводам, системам поквартирного водоснабжения и теплоснабжения производится специализированными организациями.

5. СВЕДЕНИЯ ОБ УТИЛИЗАЦИИ

После завершения эксплуатации котёл необходимо демонтировать, выполнив следующие операции:

- отключить котёл от электросети;
- перекрыть запорные краны на трубопроводах системы отопления, слить воду из котла (при отсутствии запорных кранов слить воду из всей системы отопления);
- перекрыть запорный газовый кран;
- отсоединить трубопроводы системы отопления, ГВС и газа;
- снять котёл со стены.

Необходимо помнить, что котёл является потенциально травмоопасным объектом! Поэтому при утилизации необходимо максимально обеспечить безопасность для окружающих.

Демонтированный котёл рекомендуется сдать в специализированную организацию.

6. КОНТРОЛЬНЫЙ ТАЛОН НА УСТАНОВКУ КОТЛА

1. Дата установки _____
2. Адрес установки _____
3. Наименование обслуживающей организации _____

4. Кем произведен монтаж _____

5. Кем произведены (на месте установки) регулировка и наладка котла _____

6. Дата пуска газа _____
7. Кем произведен пуск газа и инструктаж _____

8. Подпись лица, заполнившего талон _____
9. Подпись абонента _____
« ____ » _____ 20__ год
10. Штамп организации _____
« ____ » _____ 20__ год

7. ОТМЕТКИ О ПРОВЕДЕНИИ ЕЖЕГОДНОГО ТЕХНИЧЕСКОГО ОБСЛУЖИВАНИЯ

Дата	Наименование организации	Подпись, штамп

Обслуживание котла должна производить специализированная организация

При ежегодном техническом обслуживании котла необходимо:

1. Проверить состояние дымохода и силу тяги в нем;
2. Проверить и при необходимости очистить от сажи турбулизаторы и теплообменник;
3. Проверить срабатывание датчика перегрева и датчика тяги и других устройств безопасности;
4. Проверить и при необходимости отрегулировать входное и выходное давление газа на газовом клапане;
5. Проверить работу газового клапана

8. ГАРАНТИЙНЫЕ ТАЛОНЫ

<p style="writing-mode: vertical-rl; transform: rotate(180deg);">Корешок талона на гарантийный ремонт котла</p> <p style="text-align: center;">Изыят « _____ » _____ 20 _____ г. Представитель организации</p>	<p style="text-align: center;">Гарантийный талон №1</p> <p>г. Таганрог, Ростовская область, Николаевское шоссе, 10 «в», тел./факс.: (8634) 31-23-45 талон № _____</p> <p>Заводской номер _____ Модель котла _____ Фирма-продавец _____ « _____ » _____ 20 _____ г.</p> <p style="text-align: right;">Штамп магазина</p> <p>Владелец и его адрес _____ _____ Выполнены работы по устранению неисправностей: _____ _____ _____</p> <p>Представитель организации _____ _____ (ФИО, дата) _____ Владелец (подпись) _____ _____ Штамп организации _____ _____ (подпись) « _____ » _____ 20 _____ г.</p>
<p style="writing-mode: vertical-rl; transform: rotate(180deg);">Корешок талона на гарантийный ремонт котла</p> <p style="text-align: center;">Изыят « _____ » _____ 20 _____ г. Представитель организации</p>	<p style="text-align: center;">Гарантийный талон №2</p> <p>г. Таганрог, Ростовская область, Николаевское шоссе, 10 «в», тел./факс.: (8634) 31-23-45 талон № _____</p> <p>Заводской номер _____ Модель котла _____ Фирма-продавец _____ « _____ » _____ 20 _____ г.</p> <p style="text-align: right;">Штамп магазина</p> <p>Владелец и его адрес _____ _____ Выполнены работы по устранению неисправностей: _____ _____ _____</p> <p>Представитель организации _____ _____ (ФИО, дата) _____ Владелец (подпись) _____ _____ Штамп организации _____ _____ (подпись) « _____ » _____ 20 _____ г.</p>

ООО «ЛЕМАКС»
347913, Ростовская обл., г. Таганрог, Николаевское шоссе, 10-в
Тел. +7 (8634) 312-345
Горячая линия 8-800-2008-078
Сайт: www.lemax-kotel.ru