

ВОДОНАГРЕВАТЕЛЬ КОСВЕННОГО НАГРЕВА WESTER серии WHZ



Инструкция по монтажу, эксплуатации и техническому обслуживанию



СОДЕРЖАНИЕ

1 Общие положения	1
2 Введение	1
3 Технические характеристики	2
4 Монтаж водонагревателя	4
5 Ввод в эксплуатацию и отключение	5
6 Техническое обслуживание	6
7 Гарантийные обязательства	6

Оставляем за собой право на изменения!

Вследствие постоянного технического совершенствования возможны незначительные изменения в рисунках, функциональных решениях и технических параметрах.

ВНИМАНИЕ!

Работы по монтажу, вводу в эксплуатацию и сервисному обслуживанию должны проводиться только квалифицированными специалистами.

В случае несоблюдения данной инструкции теряют силу любые гарантийные обязательства фирмы и, кроме того, возникает опасность травматизма персонала и повреждения оборудования.

Производитель не несет ответственности за любой ущерб вызванный последствиями неправильной установки.

Эта инструкция является составной частью комплекта оборудования и пользователь должен получить ее копию.

1.1. Водонагреватели косвенного нагрева Wester серии WHZ (далее – водонагреватель, бойлер) разработаны и изготовлены в соответствии с новейшим уровнем технологических знаний и соответствуют правилам техники безопасности. Для надежной, экономичной эксплуатации водонагревателя рекомендуется изучить инструкцию по монтажу и техническому обслуживанию и соблюдать указания по технике безопасности.

1.2. Водонагреватели Wester серии WHZ предназначены для нагрева и хранения горячей воды. Для питьевой воды действуют соответствующие требования стандартов по ее приготовлению. Водонагреватель может работать только в закрытых отопительных установках; нагрев воды может осуществляться котловой водой или электрическим нагревательным элементом – ТЭНом (опция).

1.3. Замена водонагревателя должна производиться специализированной организацией с соблюдением правил охраны окружающей среды.

1.4. Производитель не принимает претензии в отношении работоспособности оборудования, установленного не в соответствии с указаниями завода изготовителя и с применением компонентов не указанных в инструкции.

1.5. Срок службы изделия – 10 лет при соблюдении условий монтажа и эксплуатации.

1.6. Оборудование, отслужившее свой срок, необходимо отправлять на повторное использование. Компоненты оборудования легко разобрать, отсортировать и отправить на повторную обработку или утилизацию. Упаковка оборудования также подлежит повторной переработке.

1.7. При обнаружении неисправности оборудования необходимо обратиться в специализированный сервисный центр или обслуживающую сервисную организацию.

1.8. Оборудование поставляется собранным и готовым к эксплуатации.

Состав при поставке:

- Водонагреватель Wester серии WHZ - 1 шт.
- Инструкция по монтажу и техническому обслуживанию - 1 шт.

2. ВВЕДЕНИЕ

2.1. В конструкции водонагревателя Wester серии WHZ используется система нагрева санитарной воды от теплообменника, выполненного в виде змеевика. Теплообменник (змеевик) расположен внутри эмалированной емкости с санитарной водой. В процессе работы бойлера теплоноситель системы отопления циркулирует по змеевику, передавая свое тепло холодной санитарной воде тем самым нагревая её.

2.2. Емкость для санитарной воды выполнена из углеродистой стали. Внутренняя поверхность емкости, контактирующая с используемой водой, покрыта титановой эмалью, что обеспечивает коррозионную стойкость, гигиеничность и повышенную прочность бака. Для дополнительной защиты от коррозии в емкости установлен магниевый анодный стержень. Применение магниевого анода способствует продлению срока службы бойлера.

2.3. Конструкция и расположение змеевикового теплообменника способствуют равномерному нагреву всего объема воды в бойлере и позволяют исключить наличие непрогретых зон в

емкости с санитарной водой. Теплообменник выполнен из углеродистой стали и покрыт слоем титановой эмали.

2.4. Конструкция бойлера предусматривает установку электрического нагревательного элемента (ТЭНа) для дополнительного нагрева санитарной воды как совместно с теплоносителем, так и самостоятельно в случаях невозможности нагрева воды от теплоносителя.

2.5. Для снижения теплопотерь бойлер утеплен слоем высокоэффективной полиуретановой изоляции толщиной 50мм (для бойлеров объемами 800л и более – 80мм)

2.6. Принципиальная схема водонагревателя

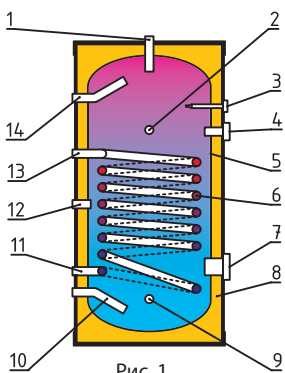


Рис. 1.

1. Магнийевый анод
2. Гильза для датчика
3. Термометр
4. Отверстие для ТЭНа
5. Бак ГВС
6. Теплообменник
7. Ревизионный люк
8. Теплоизоляция
9. Гильза для датчика
10. Вход холодной санитарной воды
11. Выход теплоносителя
12. Патрубок рециркуляции ГВС
13. Вход теплоносителя
14. Выход горячей санитарной воды

3. ТЕХНИЧЕСКИЕ ХАРАКТЕРИСТИКИ

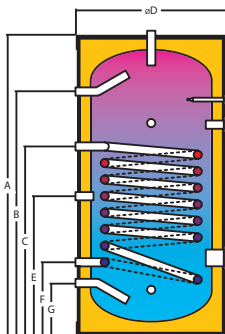
3.1. Эксплуатационные параметры

Максимальное рабочее давление	10 бар
Максимальная рабочая температура	95 °C

Требования к воде:

- качество воды соответствует СанПин 2.1.4.1074-01
- содержание хлоридов: < 150 мг/л
- pH: от 6 до 8

3.2. Габаритные размеры и подключения



	WHZ 100	WHZ 160	WHZ 200	WHZ 300	WHZ 350	WHZ 400	WHZ 500	WHZ 600	WHZ 800	WHZ 1000	WHZ 1500	WHZ 2000	WHZ 3000
A	1080	1125	1320	1210	1325	1450	1800	2040	2100	2070	2300	2230	2540
B	900	900	1110	975	1055	1180	1530	1785	1745	1660	1975	1800	2160
C	720	750	875	765	735	730	1020	1020	1075	1100	1145	1290	1430
D	490	590	590	700	750	750	750	750	900	1000	1120	1260	1460
E	450	450	515	555	535	535	770	770	895	930	785	1110	940
F	320	330	330	345	365	365	370	365	420	470	425	515	450
G	240	240	240	255	270	270	280	280	335	365	325	430	360

Рис. 2.

	WHZ 100	WHZ 160	WHZ 200	WHZ 300	WHZ 350	WHZ 400	WHZ 500	WHZ 600	WHZ 800	WHZ 1000	WHZ 1500	WHZ 2000	WHZ 3000
Присоединение первичного контура (змеевика)	1"	1 ¼"	1 ¼"	1 ¼"	1 ¼"	1 ¼"	1 ¼"	1 ¼"	1 ¼"	1 ¼"	1 ¼"	1 ¼"	1 1/2"
Присоединение вторичного контура (ГВС)	¾"	¾"	¾"	1"	1"	1"	1"	1"	1 ¼"	1 ¼"	1 ¼"	1 ¼"	1 1/2"
Присоединение рециркуляции ГВС	¾"	¾"	¾"	1"	1"	1"	1"	1"	1 ¼"	1 ¼"	1 ¼"	1 ¼"	1 1/2"
Подключение анода	1 ¼"	1 ¼"	1 ¼"	1 ¼"	1 ¼"	1 ¼"	1 ¼"	1 ¼"	1 ¼"	1 ¼"	1 ¼"	1 ¼"	1 ¼"
Гильза для датчиков	½"	½"	½"	½"	½"	½"	½"	½"	½"	½"	½"	½"	½"
Ревизионный люк	4"	4"	4"	4"	4"	4"	4"	4"	5"	5"	5"	5"	5"
Подключение ТЭНа	1 ½"	1 ½"	1 ½"	1 ½"	1 ½"	1 ½"	1 ½"	1 ½"	2"	2"	2"	2"	2"
Подключение термометра	½"	½"	½"	½"	½"	½"	½"	½"	½"	½"	½"	½"	½"

3.3. ТЕХНИЧЕСКИЕ ХАРАКТЕРИСТИКИ

Непрерывная производительность бойлеров WHZ

Вход холодной воды: 10 °C | Выход горячей воды: 45 °C

		WHZ 100		WHZ 160		WHZ 200		WHZ 300		WHZ 350		WHZ 400		WHZ 500	
Производительность / Подводимая мощность		л/ч	кВт	л/ч	кВт	л/ч	кВт	л/ч	кВт	л/ч	кВт	л/ч	кВт	л/чЕ	кВт
Температура греющей жидкости, °C	90	720	29	1450	59	1760	72	1940	79	2180	89	2180	89	2480	101
	80	540	22	1160	47	1320	56	1490	61	1670	68	1670	68	1860	76
	70	380	15	820	33	1050	43	1140	46	1280	52	1280	52	1440	59
Поток греющей жидкости, м³/ч		2		3		5		5,5		6,5		6,5		7,2	

		WHZ 600		WHZ 800		WHZ 1000		WHZ 1500		WHZ 2000		WHZ 3000	
Производительность / Подводимая мощность		л/ч	кВт	л/ч	кВт	л/ч	кВт	л/ч	кВт	л/ч	кВт	л/ч	кВт
Температура греющей жидкости, °C	90	2480	101	2850	116	2850	116	3350	136	3750	153	5820	237
	80	1860	76	2250	92	2250	92	2640	107	2960	120	4400	179
	70	1440	59	1700	69	1700	69	2000	81	2230	91	2810	114
Поток греющей жидкости, м³/ч		7,2		8		8		9,5		10		11	

Вход холодной воды: 10 °C | Выход горячей воды: 60 °C

		WHZ 100		WHZ 160		WHZ 200		WHZ 300		WHZ 350		WHZ 400		WHZ 500	
Производительность / Подводимая мощность		л/ч	кВт	л/ч	кВт	л/ч	кВт	л/ч	кВт	л/ч	кВт	л/ч	кВт	л/чЕ	кВт
Температура греющей жидкости, °C	90	480	28	875	51	1070	62	1220	71	1290	75	1290	75	1510	88
	80	330	19	650	38	890	52	930	54	980	57	980	57	1120	65
	70	230	13	445	26	560	33	590	35	635	37	635	37	725	42
Поток греющей жидкости, м³/ч		2		3		5		5,5		6,5		6,5		7,2	

		WHZ 600		WHZ 800		WHZ 1000		WHZ 1500		WHZ 2000		WHZ 3000	
Производительность / Подводимая мощность		л/ч	кВт	л/ч	кВт	л/ч	кВт	л/ч	кВт	л/ч	кВт	л/ч	кВт
Температура греющей жидкости, °C	90	1510	88	1760	102	1760	102	2080	120	2380	138	3020	176
	80	1120	65	1400	81	1400	81	1640	95	1840	107	2200	128
	70	725	42	830	48	830	48	970	56	1090	63	1200	170
Поток греющей жидкости, м³/ч		7,2		8		8		9,5		10		11	

4. МОНТАЖ ВОДОНАГРЕВАТЕЛЯ

ВНИМАНИЕ!!

Установка должна производиться в соответствии с данной инструкцией и действующими стандартами в отношении систем по приготовлению санитарной горячей воды.

4.1. Помещение, в котором устанавливается оборудование, должно быть сухим и защищенным от холода (заморозание бойлера не допускается!!!). Бойлер выполнен для напольного исполнения.

4.2. Должен быть обеспечен достаточный доступ к бойлеру со стороны монтажа контуров отопления и водоснабжения. Также необходимо обеспечить достаточно места для возможности доступа к технологическим устройствам (термометру, ревизионному люку, датчикам, ТЭНу).

4.3. При подключении дополнительного электрооборудования бойлера (ТЭНа) к источнику электропитания необходимо руководствоваться соответствующими разделами Правил устройства электроустановок (ПУЭ).

4.4. ПРИСОЕДИНЕНИЕ КОНТУРА СИСТЕМЫ ОТОПЛЕНИЯ

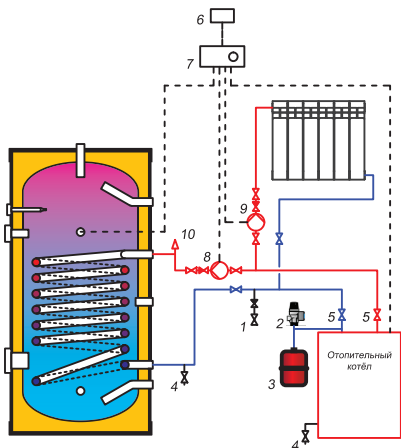


Рис. 3.

1. Клапан заполнения системы
2. Предохранительный клапан
3. Расширительный бак
4. Сливной кран
5. Отсечной кран системы управления
6. Комнатный термостат
7. Дополнительная автоматика управления
8. Циркуляционный насос бойлера
9. Циркуляционный насос системы отопления
10. Воздухоудалитель

4.5. ПРИСОЕДИНЕНИЕ КОНТУРА ГВС

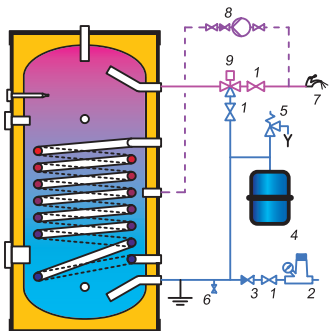


Рис. 4.

1. Отсекающий кран
2. Регулятор давления
3. Обратный клапан
4. Расширительный бак
5. Предохранительный клапан
6. Сливной кран
7. Точка водоразбора
8. Циркуляционный насос ГВС
9. Термостатический смеситель

ВНИМАНИЕ!!

Установка предохранительных устройств на контур нагрева санитарной воды обязательна!

4.6. Если патрубок рециркуляции не используется, то его необходимо заглушить.

4.7. Трубопровод подачи холодной санитарной воды в бойлер должен присоединяться через группу безопасности, содержащую следующие устройства:

Отсекающий кран

Обратный клапан

Предохранительный клапан

Расширительный бак системы ГВС.

4.8. Установка расширительного бака предотвращает срабатывание предохранительного клапана, и, следовательно, потерю воды.

4.9. Необходимый объем расширительного бака:

Модель бойлера	WHZ100	WHZ160 WHZ200	WHZ300 WHZ350	WHZ400 WHZ500	WHZ600 WHZ800	WHZ1000	WHZ1500	WHZ2000	WHZ3000
Объем расширительного бака, л	12	24	35	50	80	100	150	200	300

5. ВВОД В ЭКСПЛУАТАЦИЮ И ОТКЛЮЧЕНИЕ

ВНИМАНИЕ!!!

Контур отопления и контур водоснабжения должны быть заполнены перед использованием бойлера.

5.1. Заполнение контура отопления.

5.1.1. Откройте запорные краны на линиях подключения бойлера к системе отопления.

5.1.2. При заполнении контура отопления бойлера теплоносителем необходимо удалить воздух из контура через воздухоудалительный клапан, который устанавливается на подающем трубопроводе подачи теплоносителя от источника тепла (котла) в бойлер.

5.1.3. Следуйте так же указаниям инструкции по заполнению, поставляемой вместе с котлом.

5.2. Заполнение контура водоснабжения

5.2.1. Откройте запорный вентиль для заполнения.

5.2.2. Удалите воздух из контура ГВС через кран точки водоразбора. Проводите заполнение до стабилизации потока через точки водоразбора.

5.2.3. Закройте кран точки водоразбора.

ВНИМАНИЕ!!!

Если в контуре отопления используется специальная жидкость для систем отопления (антифриз), запросите у ее производителя совместимость с конструкционными материалами бойлера.

ВНИМАНИЕ!!

Перед запуском обязательно проверить:

1. Предохранительная арматура контура отопления и ГВС установлены и присоединены к сливам в канализацию.
2. Контур водоснабжения и контур отопления заполнены водой.
3. Патрубки холодной и горячей воды контура ГВС правильно присоединены к бойлеру.
4. Подающая и обратная магистрали контура отопления правильно присоединены к бойлеру.
5. Электрические подключения выполнены правильно.
6. Соединения проверены и герметичны.

5.3. Необходимо сливать водонагреватель, если оборудование не эксплуатируется в зимний период, так как возникает риск повреждения в результате замерзания воды. Если в контуре отопления используется антифриз, необходимо слить только воду из контура водоснабжения. Если в системе отопления используется вода, необходимо слить контур отопления и контур водоснабжения. Перед сливом жидкостей системы отопления и ГВС необходимо произвести демонтаж электропроводки подключенной к водонагревателю.

6. ТЕХНИЧЕСКОЕ ОБСЛУЖИВАНИЕ

6.1. Ежемесячное обслуживание оборудования проводит пользователь.

В рамках проверки, необходимо проконтролировать давление в контуре отопления, оно должно быть в пределах от 0,7 до 3,0 бар.

Провести осмотр запорно-предохранительной арматуры, трубопроводов и фитингов на предмет возможных утечек.

6.2. Ежегодное обслуживание производится только специализированной организацией. При обслуживании проверяется работоспособность всех узлов необходимых для нормальной эксплуатации изделия, в том числе и работоспособность компонентов водонагревателя.

Внимание!!!

Магневый анод подлежит замене по мере износа, но не реже одного раза в год

7. ГАРАНТИЙНЫЕ ОБЯЗАТЕЛЬСТВА

Изготовитель гарантирует соответствие водонагревателей серии WHZ требованиям безопасности, при условии соблюдения потребителем правил транспортировки, хранения, монтажа и эксплуатации оборудования. Гарантийный срок – 1 год со дня продажи.

Гарантия распространяется на все дефекты, возникшие по вине завода – изготовителя.

Гарантия не распространяется на дефекты, возникшие по вине потребителя в результате нарушения правил установки и эксплуатации, а также при наличии механических повреждений.

Сервисный центр:

Московская область, Люберецкий район,
г. Котельники, Новорязанское ш., д. 6В
тел.: +7 (495) 543-96-15; тел.: +7 (495) 543-96-18

Дата продажи: _____

Подпись продавца: _____

Название и адрес торгующей организации: _____

М.П.

Производитель: «KODSAN KAZAN INSAAT SANAYII TICARET A.S.»
Organize Sanayi Bolgesi Karamanlilar Cad. No: 10, Sincan 06935 ANKARA Турция.

EAC  CE ISO-9001