

Дата выпуска: июль 1999

Замена: нет

Воздухоохлаждаемые компрессорно-конденсаторные агрегаты

Модели ALP 06P - 09P



Содержание

Введение	3
Техника безопасности	3
Общее описание агрегата и его инспекционная проверка по прибытии груза	4
Основные характеристики	4
Электрические характеристики	5
Характеристики центробежных вентиляторов (опция)	5
Предельные рабочие характеристики	5
Размеры стандартного агрегата	6
Размеры агрегата с центробежным вентилятором (опция)	6
Монтаж	7
Разгрузка.....	7
Расположение агрегата на монтажной позиции.....	7
Сервисный доступ.....	7
Трубопроводы хладагента	8
Введение.....	8
Линия всасывания.....	9
Линия нагнетания.....	10
Контрольная заправка.....	10
Проверка на герметичность.....	10
Вакуумирование.....	11
Заправка системы.....	11
Заправка хладагента.....	11
Устройства управления и автоматической защиты	12
Реле высокого давления.....	12
Реле низкого давления.....	12
Реле напоралинии нагнетания.....	12
Низкотемпературный рабочий комплект (опция).....	12
Электроподключение	13
Эксплуатация	15
Запуск	16
Подготовка к запуску.....	16
Запуск.....	16
Остановка агрегата.....	16
Техническое обслуживание	17
Порядок замены по гарантии	17
Текущий ремонт и запасные части	17
Таблица для выявления и устранения неисправностей	18

1 - Введение

Назначение данного руководства - ознакомить пользователей с правилами монтажа, пуско-наладки, эксплуатации и технического обслуживания компрессорно-конденсаторных агрегатов с воздушным охлаждением ALP 06P -09P.

Руководство не содержит полного описания всех работ по техническому обслуживанию, необходимых для обеспечения долговечности и надежной работы оборудования. Только услуга квалифицированного персонала фирмы, осуществляющей техническое обслуживание могут гарантировать длительную безотказную работу агрегата.

2 - Техника безопасности

Прежде, чем приступать к монтажу агрегата, внимательно ознакомьтесь со следующими положениями техники безопасности.

Warning !

Монтаж и техобслуживание должны производиться квалифицированным персоналом, знающим местные стандарты и данный тип оборудования.

Warning !

Все электромонтажные работы должны проводиться в соответствии с национальными стандартами, касающимся указанных работ.

Warning !

Перед началом электромонтажа в соответствии с прилагаемой схемой необходимо убедиться, что напряжение сети соответствует указанному на идентифицирующей табличке агрегата.

Warning !

Во избежание опасностей, связанных с повреждением изоляции, агрегат должен быть заземлен.

Warning !

Электропроводка не должна соприкасаться с линией горячего хладагента, компрессором и подвижными частями вентилятора и электродвигателя.

Warning !

Перед началом монтажа или технического обслуживания агрегата необходимо убедиться, что он отключен от источника электропитания.

Caution !

Перемещение агрегата выполняется посредством механизмов соответствующей грузоподъемности.

Caution !

Во время монтажных работ нельзя допускать на площадку людей, не имеющих должной квалификации и официального разрешения.

Caution !

Запрещается проводить работы с электрическими компонентами агрегата при включенном электропитании.

Caution !

Запрещается проводить работы с электрическими компонентами агрегата при наличии влаги и сырости.

Caution !

Любые работы с трубопроводами и участками контура хладагента, находящимися под давлением, должны производиться только персоналом, имеющим специальную квалификацию.

3 - Общее описание агрегата и его проверка по прибытии груза

3.1 - Общее описание

Компрессорно-конденсаторные агрегаты с воздушным охлаждением ALP 06P -09P предназначены для наружной установки и совместимы с теплообменниками испарителя для охлаждения воздуха или воды.

Каждый агрегат состоит из охлаждаемых воздухом конденсаторов с ресивером для жидкого хладагента, вентиляторов с электродвигателями, герметичных компрессоров, трубопроводов хладагента и электрической панели со всеми устройствами управления и безопасности, необходимыми для надежного автоматического режима работы.

Трубопровод хладагента включает нагнетательный трубопровод, соединительные патрубки линий газообразного (линия всасывания) и жидкого хладагента. Для упрощения присоединения к воздухо- или водоохлаждающему испарителю предусматриваются ручные запорные вентили линий газа и жидкости.

На заводе-изготовителе выполняются полная сборка и электромонтаж агрегатов, а также полная заправка маслом и контрольная заправка хладагентом. Перед отгрузкой агрегаты тщательно проверяются и проходят эксплуатационные испытания.

3.1 - Общее описание

По прибытии груза тщательно проверьте его комплектность в соответствии с коносаментом; проведите осмотр всех блоков на наличие повреждений. Иск о возмещении убытков, возникших в результате транспортировки, предъявляется перевозчику.

Перед разгрузкой проверьте по идентифицирующей табличке соответствие напряжения питания, указанного на ней, напряжению местной электросети. Фирма Wesper не несет ответственности за повреждения агрегата, возникшие после вывоза его за пределы завода-изготовителя.

4 - Основные характеристики агрегатов ALP 06P - 09P

Типоразмер ALP		06P	07P	09P
Номинальная хладопроизводительность (R 22) (1)	кВт	19,9	28,1	34,6
Номинальная потребляемая мощность (R 22)(1)	кВт	6,5	8,9	11,0
Номинальная хладопроизводительность (R 407) (1)	кВт	19,1	27,4	33,7
Номинальная потребляемая мощность (R407)(1)	кВт	7,0	9,9	12,2
Количество контуров хладагента		1	1	1
Контрольная заправка R22 и R 407C	кг	2,0	2,0	2,0
Компрессоры				
Тип/количество компрессоров		Спиральный/1	Спиральный/1	Спиральный/1
Кол. ступеней регулирования производительности (стандартно)		1	1	1
Вентиляторы с электродвигателями				
Количество/диаметр вентиляторов	мм	1/ 630	1/630	1/ 630
Скорость вращения вентилятора	об/мин	750	1000	1000
Номинальная потребляемая мощность	кВт	0,47	0,72	0,72
Номинальный расход воздуха	м ³ /час	7000	8500	8500
Теплообменники конденсатора				
Количество/общая площадь поверхности	м ²	2 / 1,757	2 / 1,757	2 / 1, 757
Расстояние между ребрами/ кол-во рядов	мм	2,5 / 2	2,5 / 3	2,5 / 3
Соединительные патрубки хладагента				
Линия всасывания		7/8"	1 1/8"	1 1/8"
Линия жидкости		1/2"	1/2"	1/2"
Размеры и вес				
Длина	мм	1450	1450	1450
Ширина	мм	900	900	900
Высота	мм	866	866	866
Вес при отгрузке	кг	244	251	269
Рабочий вес	кг	256	263	281

(1) Данные приведены для температуры испарения 6° С и температуре наружного воздуха 35° С.

5 - Электрические характеристики ALP 06P - 09P

Типоразмер ALP		06P	07P	09P
Параметры электропитания		400 В / 3 Ф / 50 Гц + нейтраль + заземление		
Макс. сила тока	А	20,5	33,0	34,5
Макс. пусковой ток	А	95,0	130,0	126,0
Номинальная сила тока	А	12,6	17,0	21,6

* Допустимые колебания напряжения питания в сети +/- 10%.

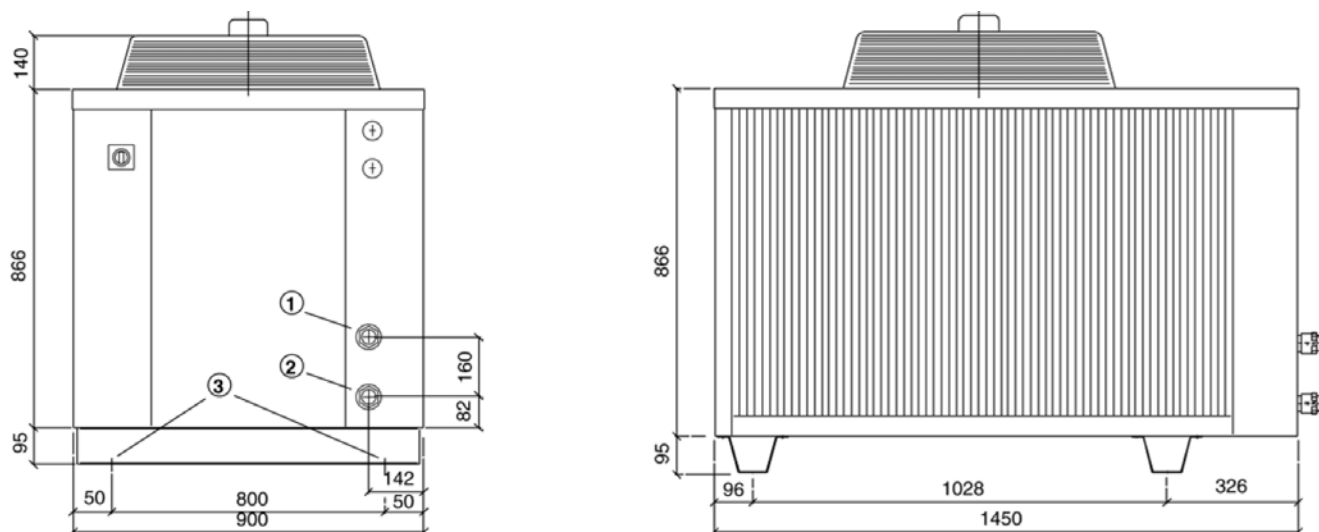
6 - Характеристики центробежных вентиляторов (опция)

Типоразмер ALP		06P	07P	09P
Тип вентилятора		Двойная крыльчатка с загнутыми вперед лопатками		
Мощность электродвигателя	кВт	1,5	2,2	2,2
Внешнее статическое давление	Па	100 / 150 / 200		
Дополнительный вес при отгрузке	кг	42	46	46

7 - Предельные рабочие характеристики

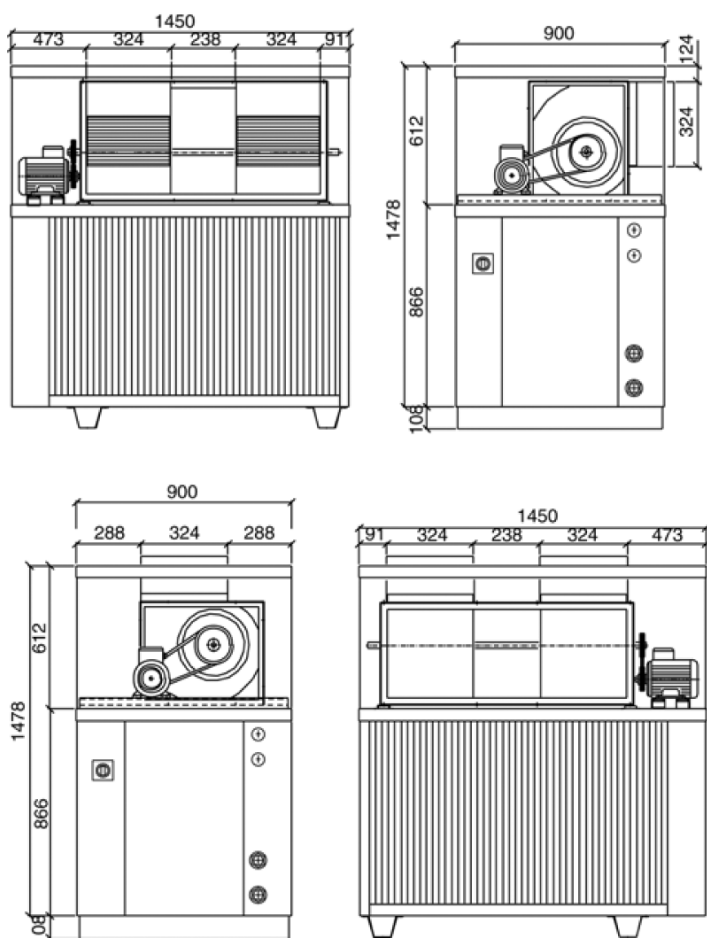
	Минимальная, °С	Максимальная, °С
Температура испарения хладагента	0	12
Температура наружного воздуха	15	42
Температура наружного воздуха (1)	-15	42

8 - Габаритные и присоединительные размеры стандартного агрегата



- 1) Линия газа (всасывания)
- 2) Линия жидкости (нагнетания)
- 3) Отверстия диаметром 12 мм (4 шт.) для фиксации опор

9 - Размеры агрегата с центробежным вентилятором



**ВЕНТИЛЯТОР
С ПРАВОСТОРОННИМ НАГНЕТАНИЕМ ВОЗДУХА**

**ВЕНТИЛЯТОР
С ВЕРТИКАЛЬНЫМ НАГНЕТАНИЕМ ВОЗДУХА**

Все размеры указаны в мм

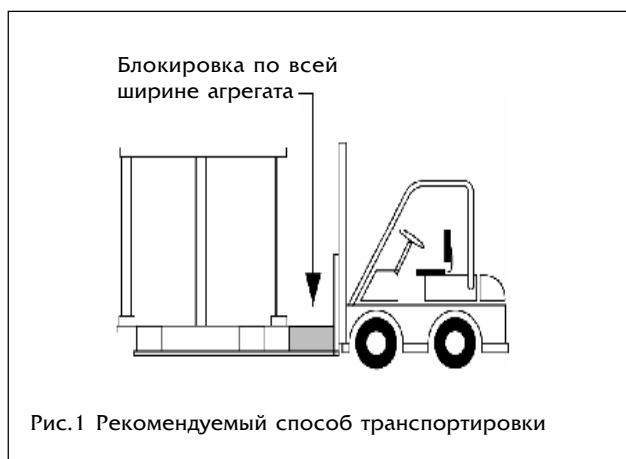
10 - Монтаж

10.1 - Разгрузка

Предупреждение !

Не прикасайтесь к острым краям и поверхностям теплообменника

С агрегатом следует обращаться аккуратно. При погрузочно-разгрузочных работах усилия можно прикладывать только к основанию агрегата. При использовании погрузчика во избежание повреждения корпуса и опорной рамы следует применять блокировочную прокладку. (Рис 1).

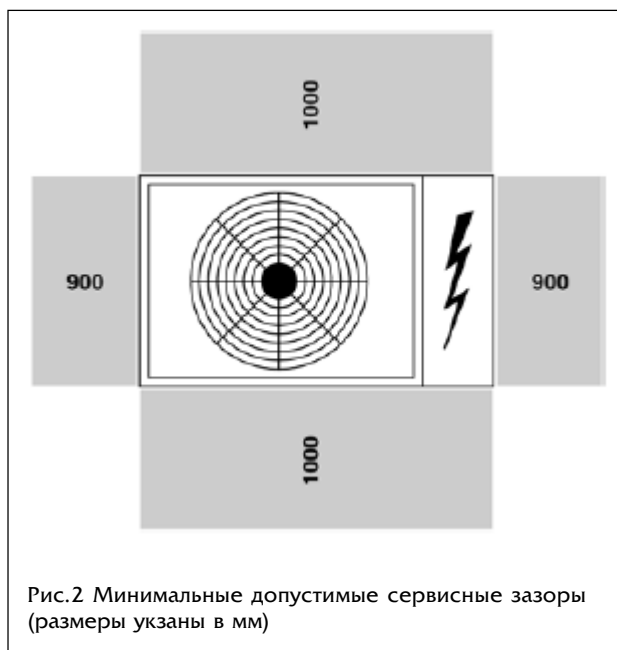


10.2 - Размещение агрегата

Ничто не должно препятствовать входящему и выходящему воздушному потоку в теплообменниках конденсатора, так как ограничение движения и рециркуляция охлаждающего воздуха приводят к снижению производительности агрегата. Во избежание отклонения выходящего воздушного потока вниз, в результате чего он может вновь попасть в конденсатор, следует избегать наличия каких-либо препятствий над агрегатом. Осевые вентиляторы конденсатора не предназначены для работы с выходными вентиляторами.

При монтаже следует оставить достаточные боковые зазоры для входа воздуха в теплообменники конденсатора и возможности работ по техническому обслуживанию и текущему ремонту. Свободное расстояние необходимое для обслуживания конденсатора, компрессора, электрической панели и трубопроводов должно быть таким, как указано на рисунке 2.

Минимальный зазор над агрегатом должен составлять не менее 4 метров. При установке двух соседних агрегатов или наличии таких препятствий, как стены, боковые зазоры для теплообменников конденсатора необходимо удвоить во избежание рециркуляции теплого воздуха, так как это может привести к ухудшению рабочих характеристик агрегата.



10.3 - Сервисный доступ

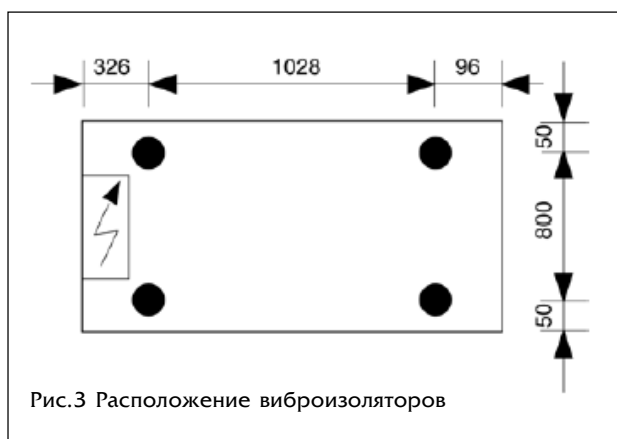
Для возможности проведения технического обслуживания и текущего ремонта ко всем сторонам агрегата должен иметься доступ.

Вентилятор с электродвигателем заменяются через верх агрегата. Для выполнения технического обслуживания вентиляторный блок с электродвигателем должны сниматься полностью.

Компрессор и контур хладагента обслуживаются сверху агрегата после снятия вентилятора и электродвигателя.

10.4 - Виброизоляторы

Виброизоляторы рекомендуется применять при установке агрегата на крыше, а также в тех случаях, когда уровень шума установки имеет большое значение.

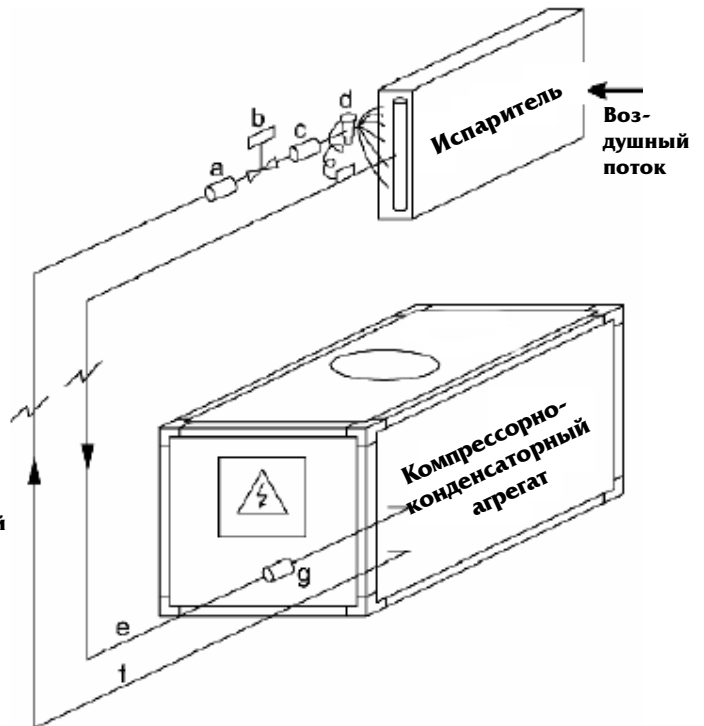
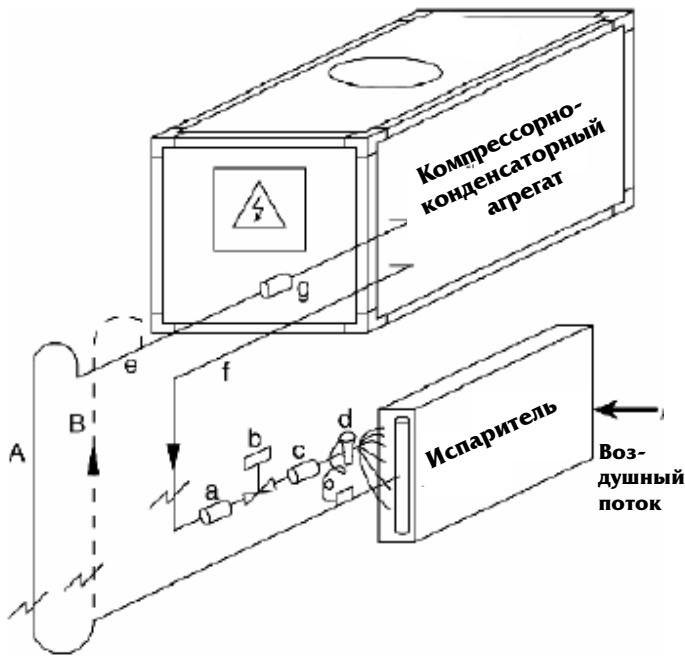


11 - Трубопроводы хладагента

Типовая схема трубопроводов хладагента

Испаритель под компрессорно-конденсаторным блоком

Испаритель над компрессорно-конденсаторным блоком



Обозначения:

- a Фильтр-осушитель
- b Соленоидный клапан
- c Смотровое стекло / индикатор влажности хладагента
- d Терморегулирующий вентиль
- e Линия всасывания (газа) с уклоном к компрессору
- f Линия жидкости
- g Виброабсорбер
- A и B - сдвоенный вертикальный участок линии всасывания (смотри примечание 2).

Примечания:

1. Все трубопроводы и их компоненты заказываются у других фирм-производителей.
2. Горизонтальный масляный затвор между двумя вертикальными участками линии всасывания должен быть настолько мал, насколько это допускают трубные фитинги.

Осторожно!

Монтаж трубопроводов хладагента должен выполняться только квалифицированным персоналом. Производитель не несет ответственности за повреждения, возникшие в результате неправильного монтажа трубопроводов.

11.1 - Общая информация

Правильные расчет и монтаж трубопроводов хладагента гарантируют надежную и качественную работу системы. Для этого необходимо учитывать следующие факторы:

1. Падение давления хладагента в трубопроводе.
2. Подача на ТРВ сплошного потока жидкого хладагента
3. Постоянный возврат масла в компрессор.

Последний фактор является наиболее важным из трех вышеперечисленных. Для того чтобы избежать отказа работы компрессора или оседания масла в элементах системы скорость возврата масла должна быть равна или близка к скорости его вытеснения из компрессора. В то же время единовременный возврат большого количества масла может привести к образованию пробки

и, как результат, к сбою работы компрессора.

Необходимо учитывать, что при запусках компрессора в трубопровод вытесняется большее количество масла, чем во время нормального режима работы. Таким образом, если компрессор подвергается частым запускам в результате задействования контроллером режима опустошения испарителя, в конденсаторе может осесть значительное количество масла, несмотря на правильность подбора трубопроводов.

В меньшей степени такая же проблема возникает, если выбран агрегат с номинальной производительностью, значительно превышающей существующую тепловую нагрузку.

Следовательно, трубопроводы и устройства управления должны подбираться таким образом, чтобы возврат масла в компрессор обеспечивался в необходимом количестве. Необходимо принять во внимание, что утечка масла в системе может происходить из-за сбоев в работе испарителя и системе трубопроводов.

11 - Трубопроводы хладагента (продолжение)

11.2 - Линия всасывания

Диаметр и направление труб линии всасывания определяются в соответствии со стандартами ASHRAE. Информацию по данному вопросу можно найти в Справочнике ASHRAE по трубопроводам хладагента за 1998 год, Глава 2 -таблицы и рекомендации. Единственным исключением является расчет труб для теплообменников непосредственного испарения, расположенных над компрессорами. Во всех случаях, независимо от наличия или отсутствия устройства управления режимом осушения испарителя, на линии всасывания рекомендуется обустроить затвор длиной, равной высоте секции теплообменника. Если в системе не будет установлен затвор, то при отключении электропитания вся жидкость, находящаяся в теплообменнике, попадет в компрессор под действием силы тяжести.

Скорость потока газообразного хладагента может быть от 275 до 1220 м/мин (900 - 4000 фут/мин). Следует учесть вероятность нежелательного шума в помещении, где проходят трубопроводы или в смежных с ним. Для уменьшения уровня шума рекомендуется снизить скорость газового потока в пределах допустимого диапазона.

Для выбора трассировки линии также необходимо принимать во внимание требования, установленные последними стандартами ANSI/ASHRAE 15.

Чтобы определить диаметр линии всасывания, нужно установить:

- Максимальную производительность (тоннаж) контура.
- Действительную длину линии в футах.
- Эквивалентную длину, соответствующую входящим в трубопровод коленам, фитингам, клапанам и другим элементам трубопровода. ASHRAE Таблицы 2-10, 11 и 12.
- При наличии вертикального участка, включающего затвор рядом с теплообменником, следует определить минимальную производительность (тоннаж).

Для получения полной эквивалентной длины в футах следует просуммировать величины "b" и "c". Для хладагента R22 необходимо использовать таблицу 3а. Расчет диаметра линии всасывания основывается на том, что падение давления в ней, эквивалентное разнице температур 2° по Фаренгейту, соответствует 100 футам эквивалентной длины. Диаметр линии необходимо подобрать так, чтобы холодопроизводительность была равна или немного превышала величину, определенную в соответствии с пунктом "a".

Для определения действительных перепадов температуры и давления на линии всасывания следует:

- Скорректировать холодильную мощность, используя коэффициент, указанный в Примечании 4 к Таблицам 3 или 4 для расчетной температуры конденсации.
- Использовать формулу, приведенную в Примечании 3, для расчета падения давления в линии, исходя из перепада температуры насыщения.
- Преобразовать полученное значение разницы температур насыщения в эквивалентное ему значение падения давления с помощью соответствующей таблицы.

Осторожно!

Чрезмерное падение давления нежелательно по следующие причинам:

- уменьшается производительность компрессора;
- увеличивается потребляемая электроэнергия, необходимая для достижения номинальной холодильной мощности;
- рабочие характеристики испарителя и терморегулирующего вентилля могут отличаться от расчетных.

Полученные значения падения температуры и давления на линии всасывания используются, чтобы определить температуру в испарителе, которая необходима для обеспечения требуемой мощности охлаждения, а также, чтобы рассчитать давление всасывания, при котором должен работать компрессор для поддержания необходимой холодопроизводительности установки. Рассчитав исходя из полной эквивалентной длины и максимальной производительности диаметр линии всасывания, необходимо

убедиться в том, что перенос смазочного масла по любому вертикальному участку трубопровода будет обеспечиваться даже при минимальной производительности. Смотрите пункт "d" и Таблицы 2-13 ASHRAE. Если установленный диаметр не обеспечивает возврат необходимого количества масла по вертикальному участку, возможны нижеследующие варианты решения этой проблемы. Используется вертикальный участок с меньшим диаметром, чтобы обеспечить снижение производительности контура при уменьшении нагрузки.

Увеличивается минимальная мощность компрессора путем исключения нижней ступени ее регулирования. У распределительного устройства подачи хладагента к испарителю устанавливается байпас горячего газа для увеличения объема газа, проходящего с переносом масла через линию всасывания. На линии нагнетания устанавливается маслоотделитель. В крайнем случае и только при использовании поршневых компрессоров возможно устройство сдвоенного вертикального участка трубопровода линии всасывания. Вертикальный участок должен работать как масляный затвор, возвращая хладагент с маслом вверх по трубе меньшего диаметра, при этом нужно иметь в виду что:

- масляный затвор между двумя вертикальными участками должен быть как можно меньшей емкости;
- не следует устанавливать несколько затворов;
- в любом случае при использовании сдвоенного вертикального участка требуется установить на линии всасывания перед компрессором аккумуляторную емкость с регулятором возврата масла.

Примечание: Диаметр горизонтальных участков линии всасывания подбирается таким образом, чтобы возврат масла обеспечивался за счет превышения потоком газообразного хладагента минимальной рекомендуемой скорости и уклона труб в направлении потока.

Определение диаметра труб сдвоенного вертикального участка

Для максимальной холодопроизводительности диаметр трубы подбирается по таблице, учитывающей максимально допустимые значения падения температуры и давления.

Для минимальной производительности по таблицам 13 или 14 (Глава 2 справочника ASHRAE) подбирается трубопровод меньшего диаметра, при котором будет гарантироваться перенос масла. Эта линия должна постоянно находиться в рабочем состоянии.

Эффективную площадь внутреннего сечения трубопровода меньшего диаметра (см. Таблицы 13 или 14) следует вычесть из площади сечения трубопровода, диаметр которого определен для максимальной производительности. Полученная разность соответствует площади сечения второго вертикального участка. По таблице 13 или 14 необходимо определить диаметр трубы, площадь сечения которой будет равна или близка к рассчитанной величине. Комбинация двух вертикальных участков будет обеспечивать эффективность системы при максимальной производительности холодильного контура. Участок, рассчитанный на минимальную нагрузку, постоянно должен быть активным. Оба участка должны соединяться с расположенным над ними горизонтальным трубопроводом таким образом, чтобы предотвратить утечку масла вниз по второму вертикальному трубопроводу.

Подземный монтаж трубопроводов хладагента

Подземный монтаж линии всасывания не рекомендуется. Если в этом существует крайняя необходимость, на линии всасывания, перед компрессором, должна быть установлена аккумуляторная емкость соответствующего размера во избежание образования пробок жидкого хладагента при запусках.

Монтаж длинного вертикального трубопровода

Если условия работы требуют подъема линии газообразного хладагента на высоту более 25 футов (7.6 м), рекомендуется установка коротких затворов на половине расстояния вертикального участка с интервалами не более 20 футов (6 м) между ними. Эти затворы необходимы для улавливания небольшого количества масла во время отключения компрессора.

11 - Трубопроводы хладагента (продолжение)

11.3 - Линия жидкости

Диаметр линии жидкости обычно определяется исходя из величины падения температуры, составляющей от 1° до 2° градусов по Фаренгейту и соответствующего эквивалентного значения падения давления. Величина диаметра зависит также от падения давления в таких элементах контура хладагента, как фильтр-осушитель, клапаны, вертикальные участки, а также от переохлаждения конденсата хладагента.

При расчете диаметра и определении направления линии жидкости принципиальное значение имеют следующие факторы:

- наличие в линии жидкого хладагента при запуске компрессора;
- подача к терморегулирующему вентилю при функционировании системы только жидкого хладагента.

Жидкий хладагент может отсутствовать в линии жидкости при запуске системы по следующим причинам:

1. Соленоидный клапан находится рядом с конденсатором или конденсаторным блоком и на значительном расстоянии от терморегулирующего вентиля.
2. Значительный участок линии жидкости подвержен влиянию теплого наружного воздуха и условия позволяют хладагенту перемещаться к воздухоохлаждаемому конденсатору.
3. Переток жидкого хладагента под действием силы тяжести из линии жидкости в конденсатор при определенном расположении компонентов системы.

Соленоидный клапан должен находиться рядом с терморегулирующим вентилем, между ними возможна установка только смотрового стекла.

В случае, когда отсутствие жидкости при запуске вызвано факторами, указанными в пунктах 2 и 3, линия жидкости со стороны конденсатора должна быть оснащена предохранительным клапаном низкого давления. Так как трубопровод между предохранительным и соленоидным клапанами при нагревании можно сравнить с сосудом, работающим под давлением, то предохранительный клапан должен включать устройство сброса давления со стороны линии жидкости к конденсатору. Устройство должно автоматически инициализироваться после сброса давления и быть отрегулированным для работы в интервале от 80 до 180 фунтов/кв.дюйм (psi), однако не более 180 фунтов/кв.дюйм (psi).



Осторожно!

Нельзя устанавливать на линии жидкости предохранительный клапан, не имеющий автоматического устройства сброса давления.



Осторожно!

При использовании устройства сброса давления максимально допустимый перепад давления должен составлять 180 фунтов/кв.дюйм (psi) для хладагента R22.

Если линия жидкости имеет небольшую длину, то ее диаметр может быть меньше, чем указано в Таблицах 3 и 4, Глава 2, справочника ASHRAE по трубопроводам хладагента, выпуск 1998 года.

Учитывая вышесказанное, необходимо подобрать трубопровод такого диаметра, чтобы обеспечить наличие жидкого хладагента на входе в терморегулирующий вентиль. Если используемый в системе конденсатор обеспечивает переохлаждение 10° по Фаренгейту, и на каждый градус приходится давление 3,05 фунтов/кв.дюйм (psi) для хладагента R22, то общее падение давления в линии жидкости и ее компонентах может составлять 10 x 3,05 (или 10 x 2,2) фунтов/кв.дюйм (psi). При таком падении давления линия жидкости отвечает условию, в соответствии с которым необходимо наличие жидкого хладагента на входе в терморегулирующий вентиль.

При расчете перепада давления необходимо учитывать, что на каждый фут подъема линии жидкости приходится 0,5 фунтов/кв.дюйм падения давления. Таким образом, на 10 футов приходится 5 фунтов/кв.дюйм падения давления или эквивалентная ему величина переохлаждения (1,6° по Фаренгейту для хладагента R22). Общее падение давления в линии должно учитывать наличие трения в трубопроводе и его элементах, а также определяемые по соответствующим каталогам потери давления в фильтрах-осушителях, соленоидных клапанах, смотровых стеклах и т.п.

При оценке величины переохлаждения жидкого хладагента необходимо иметь в виду, что значения давления конденсации и температуры жидкого хладагента должны определяться в одной и той же точке системы. Давление конденсации не совпадает с давлением нагнетания, которое измеряется на выходе из компрессора. Его значение меньше, вследствие чего действительное переохлаждение хладагента будет меньше, чем можно было бы предположить, исходя из давления нагнетания.

Во время, как на каждый фут подъема линии жидкости приходится 0,5 фунтов/кв.дюйм потери давления, то на нисходящих участках происходит увеличение давления хладагента. Вследствие этого за счет значительной разницы уровней расположения линии жидкости можно обеспечить наличие жидкого хладагента на входе в терморегулирующий вентиль. При существенном увеличении давления из-за большого перепада высот следует убедиться в том, что размер выбранного вентиля не слишком завышен.

11.4 - Контрольная заправка

Компрессорно-конденсаторный блок поставляется с контрольной заправкой хладагентом. Проверьте давление в системе, если оно не совпадает с установленным значением, проведите испытания на герметичность и устраните протечки. Поставьте в известность торгового представителя или перевозчика, если повреждения возникли во время транспортировки.

11.5 - Проверка на герметичность

При утечке контрольной заправки хладагента прежде, чем полностью заправить всю систему, необходимо произвести проверку на герметичность. Система должна заправляться хладагентом до тех пор, пока давление по манометру не будет составлять приблизительно 10 фунтов/кв.дюйм, а затем, за счет добавления необходимого количества азота, до максимального давления, составляющего 125 фунтов/кв.дюйм. Места утечек определяются электронным детектором или детектором типа Halide. После герметизации мест утечек система вакуумируется.



Предупреждение !

Нельзя использовать кислород для создания избыточного давления в системе, так как это может привести к сильному взрыву.

11 - Трубопроводы хладагента (продолжение)

11.6 - Вакуумирование

Используйте вакуумный насос производительностью 3 куб. футов/мин (85 дм³/мин) обеспечивающего в системе разрежение не менее 1 мм. рт.ст. (1000 микрон).

1. Подсоедините к системе ртутный, электронный или любой другой микронный манометр в точке, удаленной от вакуумного насоса. Для определения значений разрежения меньших 1 мм. рт. ст. необходимо использовать электронный манометр.

2. Если вакуумный насос не обеспечивает требуемое разрежение в 1 мм рт. ст., то после вакуумирования системы приблизительно до 29 дюймов (736 мм) рт. ст. добавьте такое количество газообразного хладагента, чтобы довести давление до 0 фунтов.

3. Опять создайте в системе разрежение 29 дюймов (736 мм) рт. ст.. Повторите эту операцию трижды. Эффективность данного метода повышается, если интервалы между вакуумированиями, в течение которых поддерживается давление в 0 фунтов, составляют не менее 1 часа. В процессе первой откачки удаляется 90% неконденсирующихся газов, в процессе второй - 90% от количества, оставшегося после первого вакуумирования, после третьего вакуумирования количество неконденсирующихся газов в системе будет составлять только 0,1%.

11.7 - Заправка системы

После завершения монтажа трубопроводов хладагента и вакуумирования системы необходимо выполнить заправку ее хладагентом.

Заправка осуществляется следующим образом:

1. Присоедините баллон с хладагентом к отверстию на линии жидкости, предназначенному для вакуумного манометра, и продуйте заправочную трубку между баллоном и питательным вентилем. Откройте вентиль, установите его в среднюю позицию.

2. Если система вакуумирована, установите баллон с хладагентом таким образом, чтобы соединительный патрубок находился сверху; откройте баллон и снимайте разрежение, подавая газообразный хладагент.

3. При давлении газа в системе, превышающем величину эквивалентную температуре замерзания хладагента, переверните заправочный баллон и поднимите его над конденсатором. При таком положении баллона и открытых вентилей жидкий хладагент начнет перетекать в конденсатор. Таким способом можно заправить около 75% требуемого для системы хладагента.

4. После того, как в конденсатор будет заправлено 75% хладагента, подсоедините баллон и заправочную трубку к линии всасывания. Продув соединительную линию, установите баллон таким образом, чтобы соединительный патрубок находился сверху, и откройте сервисный вентиль.

Важно: На этом этапе заправка должна быть прервана для того, чтобы провести подготовку агрегата к запуску (см. раздел 15) и только после этого закончить заправку.

Примечание: рекомендуется указывать на идентифицирующей табличке агрегата полную рабочую заправку контура хладагента.

11.8 - Количество заправки

Компрессорно-конденсаторные агрегаты ALP предназначены для работы с хладагентами R 22 или R 407C. Количество хладагента, необходимое для работы системы должно быть рассчитано до заправки.



Осторожно!

Рабочая заправка хладагента не должна превышать того количества хладагента, которое нагнетается в конденсатор за счет этого контура, и того количества, которое находится в линии жидкости. Контур хладагента рекомендуется оснащать ресивером жидкости, если рабочая заправка хладагента превосходит то количество, которое может присутствовать в конденсаторе. Информацию по данному вопросу можно найти в Справочнике ASHRAE по проектированию и монтажу трубопроводов.

12 - Устройства управления и автоматической защиты

12.1 - Реле высокого давления

Размыкание контактов реле высокого давления происходит при увеличении давления выше допустимого. При срабатывании этого реле устройство автоматической защиты отключает питание компрессора до тех пор, пока давление в системе не снизится до заданного уровня и реле не будет инициализировано.

По умолчанию реле отрегулировано на заводе-изготовителе на срабатывание при значении 27 бар. Реле требует ручной инициализации.

12.2 - Реле низкого давления

Реле низкого давления регулирует давление в испарителе. Оно срабатывает, когда давление в испарителе опускается ниже уставки.

Реле имеет ручной сброс и отрегулировано на заводе-изготовителе на величину давления 1,7 бар.

12.3 - Регулятор воздушного потока

Воздушный поток регулируется при помощи прессостата, который автоматически включает и отключает питание электродвигателя вентилятора конденсатора в зависимости от давления конденсации.

Уставка прессостата составляет 17 бар и задается на заводе-изготовителе.

12.4 - Низкотемпературный рабочий комплект (опция)

Низкотемпературный комплект предназначен для эксплуатации агрегата при температурах наружного воздуха в диапазоне от +15°C до -15°C.

Этот комплект включает датчик давления и электронный контроллер скорости вентилятора. За счет этого регулятора скорость вентилятора изменяется в зависимости от показаний датчика давления конденсации, откалиброванного на заводе-изготовителе для работы в диапазоне от 14 до 24 бар.

13 - Электроподключение

Электромонтажные работы должны проводиться в соответствии со всеми относящимися к данной области стандартами и правилами. Гарантийные обязательства фирмы-изготовителя утрачивают силу, если электроподключение выполнено не в соответствии с установленными спецификациями. Перегорание плавкого предохранителя указывает на короткое замыкание, замыкание на землю или перегрузку. Прежде, чем заменить плавкий предохранитель или снова запустить компрессор или вентилятор, выявите причину неисправности и устраните ее.

Выносной выключатель должен присоединяться к электрическим контактам, как показано на электрической схеме, поставляемой с агрегатом, Если выносной выключатель не предусматривается, зашунтируйте эти контакты.

Осторожно!

Электропроводка выполняется в соответствии с электрической схемой агрегата, находящейся внутри электрической панели.

Осторожно!

Агрегат должен быть заземлен через клемму, расположенную внутри электрической панели.

Осторожно!

Используйте только медный провод для подключения к силовым контактам агрегата. Для цепи управления можно использовать алюминиевые или медные кабели. Сечение кабеля определяется в соответствии с кодами Международной Электротехнической Комиссии (IEC).

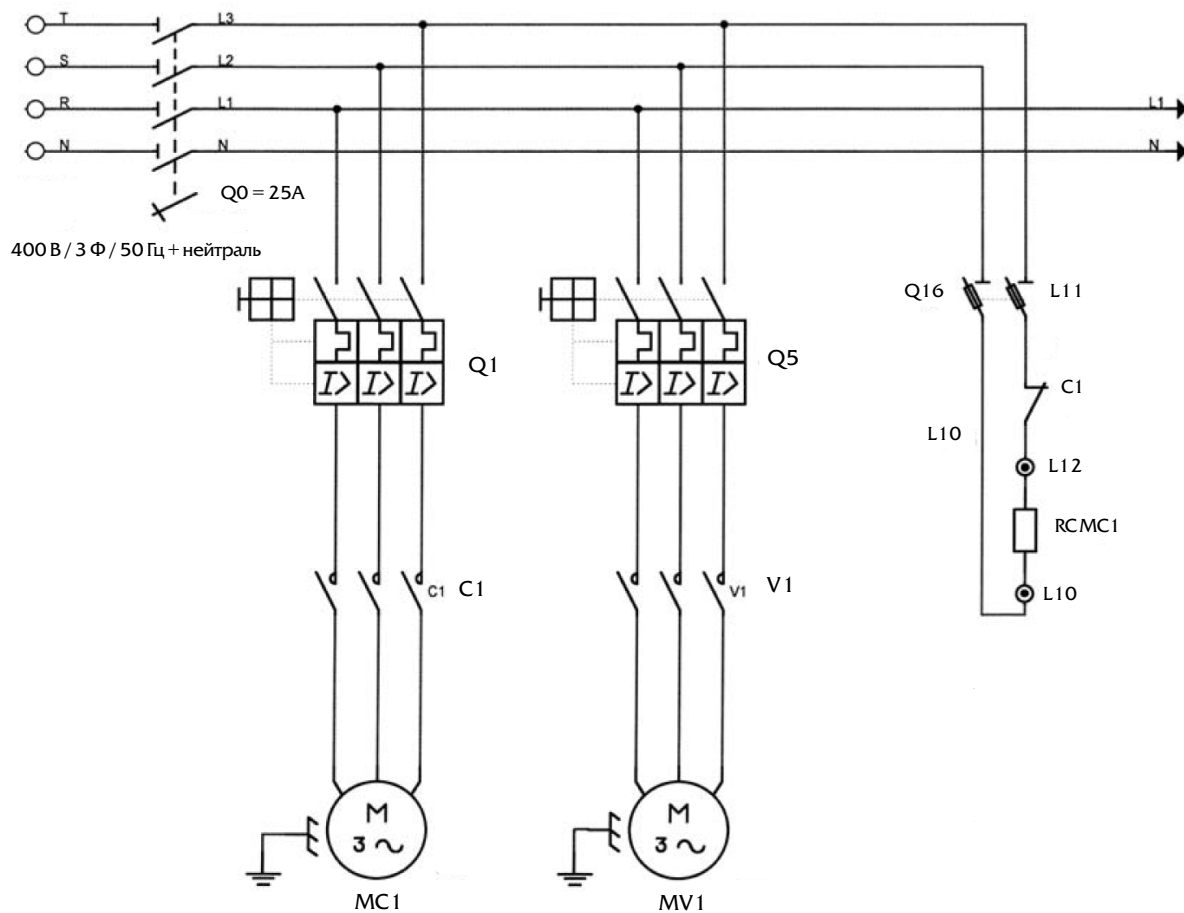
Осторожно!

Допустимые колебания напряжения в сети должны составлять более 10%. Разбалансировка фаз не должна превышать 3%.

Всегда руководствуйтесь электрической схемой агрегата, находящейся внутри электрической панели.

13 - Электроподключение (продолжение)

Пример схемы электроподключения силового контура

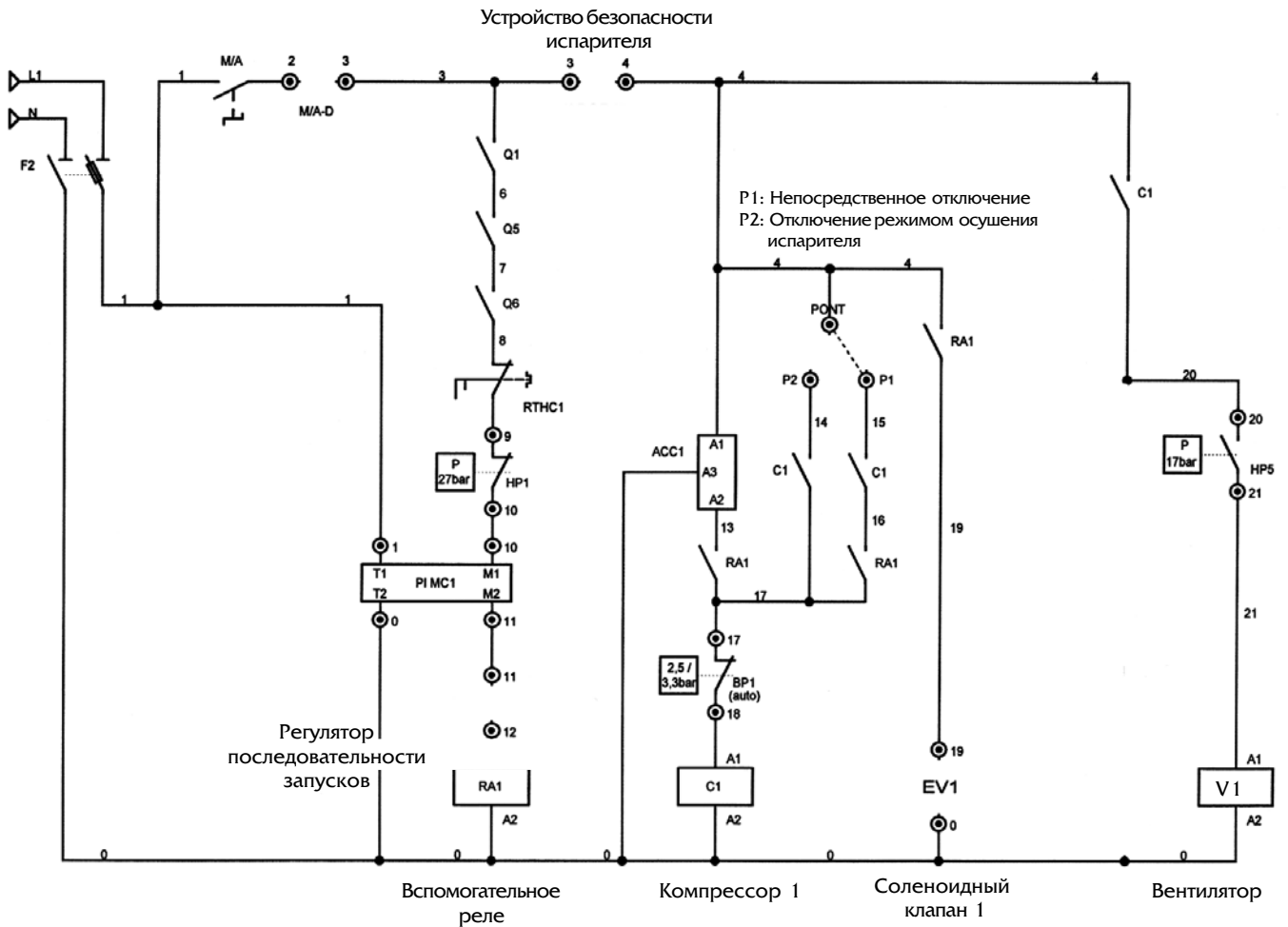


- Q0 Сетевой рубильник
- Q1 Прерыватель цепи компрессора с плавким предохранителем
- Q 5 Термамагнитные выключатели электродвигателей вентиляторов
- Q 16 Предохранители
- MC1 Электродвигатель компрессора
- MV1 Электродвигатель вентилятора 1
- RC MC1 Электронагреватель картера компрессора

Всегда руководствуйтесь электрической схемой агрегата, находящейся внутри электрической панели.

13 - Электроподключенияи(продолжение)

Пример схемы электроподключения цепи управления



- F2 Предохранитель
- M/A Основной выключатель "Вкл. / Выкл."
- M/A-D Дистанционный выключатель "Вкл. / Выкл."
- PLMC1 Реле линии высокого давления
- ACC Устройство защиты электродвигателя компрессора от перегрузки
- ACC1 Устройство защиты компрессора от частых запусков
- BP1 Реле низкого давления
- C1 Контактор компрессора
- EV1 Соленоидный клапан
- HPS Регулятор воздушного потока

**Всегда руководствуйтесь электрической схемой агрегата, находящейся
внутри электрической панели.**

14 - Эксплуатация



Осторожно !

Запуск агрегата должен блокироваться при срабатывании устройства безопасности испарителя (защита насоса, вентилятора и т.д.).



Осторожно !

Ни при каких условиях агрегат не должен управляться дистанционным выключателем "Вкл./Выкл" (зашунтируйте клеммы 2 и 3, если дистанционный выключатель не используется).

Запуск

Когда сетевой рубильник Q0 замкнут, основной выключатель "Вкл./ Выкл." находится в позиции "Вкл", а контакты Q1, Q5 и Q6 замкнуты, на устройство защиты электродвигателя компрессора P1MC1 подается питание.

Если контакты всех устройств защиты RTHC1, HP1 и P1MC1 замкнуты, регулятор последовательности запусков включен, контакты устройства защиты испарителя (насоса охлаждаемой воды, вентилятора и т.д.) замкнуты, то на катушку реле RA1 подается питание и RA1 замыкается, подавая питание на соленоидный клапан EV1 (обеспечивается заказчиком).

Если не срабатывает реле линии низкого давления BP1, то на катушку контактора C1 подается питание после окончания периода защиты компрессора от частых запусков (330 секунд). C1 замыкается, запуская

компрессор и вентилятор конденсатора V1, или размыкается, обесточивая нагреватель картера компрессора.

Режим ожидания

Контроллер не входит в поставку. Несмотря на это, регулятор последовательности запусков посредством сухих контактов должен быть обеспечен и подсоединен к соответствующим клеммам.

После достижения необходимой степени охлаждения агрегат отключается одним из двух нижеуказанных способов, выбор между которыми обеспечивается установкой выключателя в положение "P1" или "P2". Положение "P1" соответствует режиму непосредственного отключения; "P2" - отключению посредством задействования режима осушения испарителя.

Если выбрано положение "P1", то агрегат выключается сразу же при отсутствии управляющего сигнала от регулятора последовательности запусков.

Для возможности отключения агрегата посредством задействования режима осушения испарителя (положение "P2") необходимо установить на линии жидкого хладагента соленоидный клапан и подсоединить его к соответствующим клеммам. При закрытии клапана компрессор начинает откачивать хладагент из испарителя в конденсатор до тех пор, пока реле линии низкого давления BP1 (при падении давления до 2,5 бар) не отключит компрессор и вентиляторы конденсатора.

Примечание:

1. Для возможности отключения агрегата посредством режима осушения испарителя убедитесь в том, что агрегат сначала отключается контроллером.
2. В агрегатах с двумя компрессорами на один контур контроллер будет управлять очередностью их работы.

15 - Подготовка к запуску

15.1 - Подготовка к запуску

Перед пуском агрегата необходимо провести ряд проверок, чтобы гарантировать его работу при оптимальных условиях. Контрольный список, приводимый ниже, не является исчерпывающим и должен использоваться только в качестве основы.

1. Убедитесь в беспрепятственном вращении вентилятора. Проверьте регулировку шкивов и натяжение ремней центробежных вентиляторов (опция).
2. Убедитесь в том, что все вспомогательные устройства управления функциональны, а минимальная охлаждающая нагрузка при запуске составляет не менее 60% от максимального значения.
3. Проверьте напряжение электропитания агрегата и убедитесь, что электрическое напряжение находится в допустимых пределах.
4. Удостоверьтесь в правильном заземлении агрегата.
5. Убедитесь, что работа агрегата электрически блокируется устройством безопасности испарителя. При срабатывании устройства безопасности должно происходить обязательное отключение компрессора. Невыполнение этого условия аннулирует гарантийные обязательства на агрегат. Способ подключения этого блокировочного устройства указан на электрической схеме.
6. Обесточив систему, проверьте надежность электрических соединений.
7. Обеспечьте подачу силового питания к агрегату, предварительно удостоверившись, что двухпозиционный выключатель Вкл./Выкл. находится в положении Выкл. Перед тем, как запустить агрегат, необходимо подождать по крайней мере 2 часа для того, чтобы картер компрессора успел прогреться.

15.2 - Запуск

1. Полностью откройте ручные запорные вентили линий всасывания и жидкости.
2. Включите вспомогательное оборудование (термостат наружного воздуха, дистанционный выключатель Вкл./Выкл., насос охлаждаемой воды, вентилятор испарителя и т.д.).
3. Установите двухпозиционный выключатель в положение Вкл. После завершения периода защиты компрессора от частых запусков он должен включиться, если не срабатывает устройство безопасности.
4. После непродолжительной работы агрегата проверьте через смотровое стекло наличие пузырьков в потоке хладагента.
5. Отрегулируйте перегрев в пределах от 4 К до 7 К.
6. Проверьте надлежащую работу всех устройств управления и защиты агрегата.
7. Убедитесь в правильности установки размыкателя цепи, обеспечивающего отключение компрессора при срабатывании устройства безопасности испарителя.

15.3 - Остановка агрегата

Временная остановка

1. Отключите регулятор последовательности запусков.
2. После остановки компрессора отключите насос охлаждаемой воды. Отключение компрессора до прекращения поступления воды к испарителю особенно важно в установках с охлаждающей водой, чтобы избежать ее замерзания.
3. Установите двухпозиционный выключатель Вкл./Выкл. в положение Выкл.

Для запуска агрегата после временной остановки смотрите п. 15.2.

Продолжительная остановка

1. После остановки компрессора (непосредственным отключением или посредством режима осушения испарителя) выключите насос охлаждаемой воды или вентилятор испарителя.
2. Отключите подачу питания к агрегату и вспомогательному оборудованию.
3. Установите двухпозиционный выключатель Вкл./Выкл. в положение Выкл.
4. Закройте ручные запорные вентили линий всасывания и жидкости.

Для запуска агрегата после продолжительной остановки смотри п.п. 15.1 и 15.2.

16 - Техническое обслуживание

Предупреждение!

Полностью отключите электропитание перед тем, как производить осмотр и текущий ремонт внутренних элементов агрегата.

Сервисное и техническое обслуживание этого оборудования должно выполняться только квалифицированным персоналом. Причины повторных срабатываний устройств автоматической защиты должны быть выявлены и устранены.

Агрегаты предназначены для работы в течение длительного периода с минимальным техническим обслуживанием. Однако, некоторые профилактические работы необходимо выполнять по крайней мере каждые шесть месяцев и после любого продолжительного отключения (зимний период). Эти работы представляют собой главным образом процедуры обычного осмотра, проверки уставок и порогов срабатывания, проверки напряжений и токов, расхода воды и температур, и т.д.

Подшипники электродвигателя вентилятора

Электродвигатель вентилятора снабжен подшипниками с постоянной смазкой, поэтому дополнительной смазки не требуется. Тем не менее, все движущиеся элементы следует проверять на предмет износа каждые полгода и в случае необходимости заменять.

После определенного количества часов работы необходимо перепроверить и при необходимости отрегулировать напряжение приводного ремня центробежных вентиляторов (опция).

Электрические контакты

Подтягивайте соединения электрических клемм через каждые шесть месяцев.

Теплообменники конденсатора

Теплообменники конденсатора не требуют какого-либо специального технического обслуживания, кроме периодического удаления грязи с внешней поверхности ребер. При работе в агрессивной среде необходимо обеспечить соответствующую антикоррозийную защиту. Теплообменники можно промывать слабым мыльным раствором или струей воды слабого напора.

Смотровые стекла

Смотровые стекла линии хладагента следует проверять по крайней мере раз в месяц. Наличие пузырьков газа хладагента указывает на недозаправку агрегата хладагентом. Появление газообразного хладагента может указывать на чрезмерную потерю давления в линии из-за загрязнения фильтра-осушителя или наличия препятствия в другом месте контура хладагента. В этом случае необходима проверка установки квалифицированным специалистом.

Смотровые стекла оснащены индикатором влажности, который показывает уровень влажности в контуре посредством изменения цвета.

17 - Порядок замены по гарантии

Оборудование не должно возвращаться без разрешения Отдела послепродажного обслуживания. По вопросу возврата свяжитесь с ближайшим отделом продаж и потребуйте ордер на возврат, который отсылается с возвращаемым оборудованием и содержит всю необходимую информацию относительно неисправности. Возврат детали не является заявкой на замену, поэтому заказ на закупку должен поступать через ближайшего дистрибьютора или региональный отдел продаж. Заказ должен включать наименование и номер модели и серийный номер агрегата.

Если в результате непосредственного осмотра возвращенной детали будет установлено, что отказ является следствием дефекта материала или изготовления и попадает под условия гарантии, заказ на закупку будет исполнен за счет изготовителя. Для всех деталей, возвращаемых заводу-изготовителю, необходима предоплата расходов на транспортировку.

18 - Текущий ремонт и запасные части

Номер модели, номер подтверждения и серийный номер агрегата, указанные на идентифицирующей табличке, должны приводиться всякий раз, когда заказываются запасные части или выполнение работ по техническому обслуживанию.

При заказе запасной детали указываются дата установки агрегата и дата отказа. В случае, когда номер детали неизвестен, следует предоставить ее полное описание.

19 - Таблица для выявления и устранения неисправностей

Проблема	Возможные причины	Возможные пути устранения
Компрессор не работает	<ol style="list-style-type: none"> 1. Сетевой рубильник разомкнут 2. Перегорел предохранитель, прерыватель цепи разомкнут 3. Срабатывание теплового реле 4. Неисправность контактора или обмотки 5. Срабатывание устройства защиты 6. Отсутствие запроса на охлаждение 7. Не открывается соленоидный клапан линии жидкости 8. Неисправность электродвигателя 9. Ослабленные контакты 	<ol style="list-style-type: none"> 1. Включить рубильник 2. Проверить электрические цепи и обмотку двигателя на замыкание Проверить на предмет перегрузок и плохого контакта Заменить предохранитель или сбросить прерыватель цепи 3. Сбросить тепловое реле, проверить функционирование агрегата после запуска 4. Ремонт или замена 5. Определить и устранить причину 6. Запустится при необходимости охлаждения 7. Отремонтировать или заменить катушку 8. Проверить обмотку двигателя на предмет замыкания, обрыва и перегорания 9. Проверить все соединения и затянуть все клеммы
Компрессор шумит, повышенная вибрация компрессора	<ol style="list-style-type: none"> 1. Избыток хладагента в компрессоре 2. Неправильное крепление трубопровода 3. Изнашивание компрессора 	<ol style="list-style-type: none"> 1. Проверить настройку терморегулирующего вентиля 2. Переместить или добавить точки крепления 3. Заменить
Высокое давление на стороне нагнетания	<ol style="list-style-type: none"> 1. Неконденсируемые примеси 2. Избыток хладагента в системе 3. Неверная настройка регулятора напора 4. Вентилятор не работает 5. Загрязнение теплообменников конденсатора 	<ol style="list-style-type: none"> 1. Удалить соответствующим образом 2. Удалить избыток 3. Проверить уставки 4. Проверить электрическую цепь 5. Прочистить теплообменники
Низкое давление на стороне нагнетания	<ol style="list-style-type: none"> 1. Неисправность регулятора напора 2. Недосток хладагента в системе 3. Низкое давление всасывания 	<ol style="list-style-type: none"> 1. Проверить систему управления давлением конденсации 2. Проверить на герметичность. Добавить хладагент 3. См. ниже
Высокое давление на стороне всасывания	<ol style="list-style-type: none"> 1. Чрезмерная нагрузка 2. Неправильное функционирование терморегулирующего вентиля 	<ol style="list-style-type: none"> 1. Уменьшить нагрузку или увеличить производительность 2. Проверить термочувствительный баллон Отрегулировать величину перегрева Заменить терморегулирующий вентиль
Низкое давление на стороне всасывания	<ol style="list-style-type: none"> 1. Недосток хладагента 2. Загрязнение испарителя 3. Загрязнение фильтра-осушителя 4. Неправильное функционирование терморегулирующего вентиля 5. Низкая температура конденсации 6. Компрессор не загружается 7. Низкий расход воды в испарителе 	<ol style="list-style-type: none"> 1. Проверить на герметичность. Устранить утечку, добавить хладагент 2. Провести химическую очистку 3. Заменить. Проверить уровень влажности по смотровому стеклу 4. Проверить и отрегулировать величину перегрева 5. Проверить регулятор напора 6. См. ниже 7. Отрегулировать расход воды в испарителе
Компрессор работает при полной нагрузке или вхолостую	<ol style="list-style-type: none"> 1. Неисправность термостата 2. Система ступенчатого управления работает неправильно 3. Неправильная уставка термостата 4. Изнашивание или отказ компрессора 	<ol style="list-style-type: none"> 1. Заменить термостат 2. Заменить термостат 3. Изменить уставку 4. Заменить компрессор
Срабатывание теплового реле двигателя или перегорание предохранит.	<ol style="list-style-type: none"> 1. Низкое напряжение при высокой нагрузке 2. Обрыв или замыкание на землю обмотки электродвигателя 3. Ослабленные контакты 4. Высокая температура конденсации 5. Несимметричное напряжение 6. Высокая температура в коробке управления 	<ol style="list-style-type: none"> 1. Проверить напряжение электропитания 2. Заменить компрессор 3. Проверить и затянуть 4. См. высокое давление на стороне нагнетания 5. Проверить напряжение. Свяжитесь с поставщиком электроэнергии 6. Обеспечить вентиляцию для отвода тепла
Срабатывание устройства защиты компрессора от тепловой перегрузки	<ol style="list-style-type: none"> 1. Условия работы не соответствуют расчетным 2. Неисправность устройства защиты от частых запусков 	<ol style="list-style-type: none"> 1. Проверить диаметр труб, количество заправленного хладагента и т.д. (чтобы привести условия функционирования в соответствие с допустимыми пределами) 2. Заменить устройство защиты от частых запусков