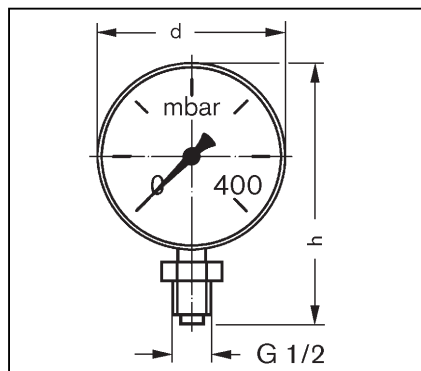


## Газовый манометр



Манометр 0-400 мбар согласно EN 837-1

**Модель**

Манометр с закрытой пружиной для измерения давления газообразной среды.

**Конструкция**

Манометр с трубчатой пружиной для измерения давления газообразной среды.

**Точность индикации**

Класс 1.6 – Погрешность показаний в любом месте диапазона измерения может составлять 1,6% конечного значения шкалы.

**Термостойкость**

+ 60°C.

**Допустимый диапазон применения**

– Верхняя граница при статической нагрузке 75% от конечного значения шкалы.

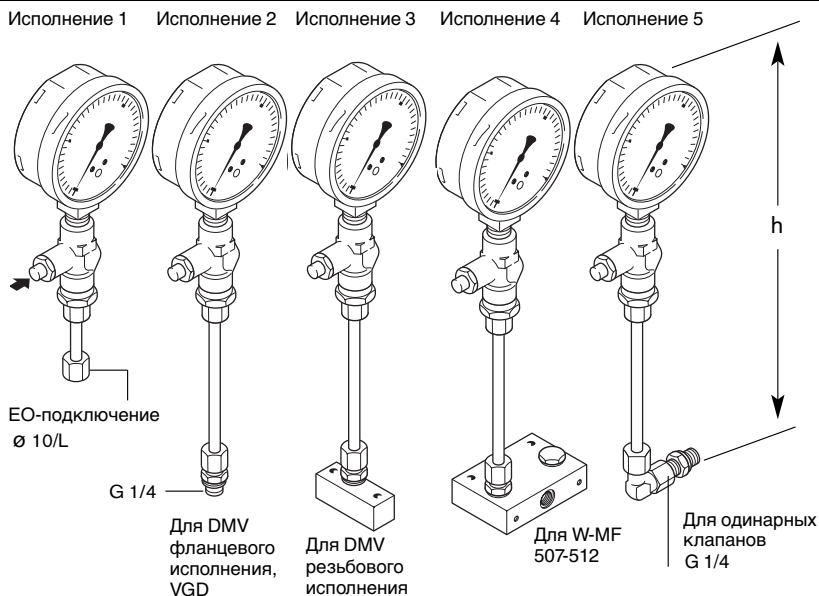
**Общая информация**

Согласно EN 676 "Автоматические горелки с вентилятором для газообразного топлива" для контроля давления подключения необходимо использовать измерительный штуцер или манометр. Манометр в различных исполнениях можно установить на газовой рампе так, чтобы можно было определить давление подключения.

**Кнопочный кран G 1/2**

Давление рабочее макс. 4 бар.  
Идент. № изделия CE-0085 AQ 0985.

\* Исполнение с шаровым краном вместо кнопочного крана. Рабочее давление макс. 16 бар. Идент. № изделия CE-0085 AS 0288.



| Диапазон                             | Диапазон применения | Размеры d [мм] | h [мм] | Масса, прикл. кг | Номер заказа   |
|--------------------------------------|---------------------|----------------|--------|------------------|----------------|
| 0 – 25 мбар                          | 0 – 18 мбар         | 100            | 140    | 0,5              | 641 069        |
| 0 – 60 мбар                          | 0 – 45 мбар         | 100            | 140    | 0,5              | 641 075        |
| 0 – 160 мбар                         | 0 – 120 мбар        | 100            | 140    | 0,5              | 641 076        |
| 0 – 400 мбар                         | 0 – 300 мбар        | 100            | 140    | 0,5              | 641 077        |
| 0 – 1,6 бар                          | 0 – 1,2 бар         | 100            | 140    | 0,5              | 641 080        |
| 0 – 2,5 бар                          | 0 – 1,8 бар         | 100            | 140    | 0,5              | 641 081        |
| 0 – 4,0 бар                          | 0 – 3,0 бар         | 100            | 140    | 0,5              | 641 079        |
| 0 – 6,0 бар                          | 0 – 4,5 бар         | 100            | 140    | 0,5              | 641 105        |
| 0 – 10,0 бар                         | 0 – 7,5 бар         | 100            | 140    | 0,5              | 641 104        |
| <b>Манометр в сборе исполнение 1</b> |                     |                |        |                  |                |
| 0 – 25 мбар                          | 0 – 18 мбар         | 100            | ~ 250  | 1,5              | 151 336 2694/2 |
| 0 – 60 мбар                          | 0 – 45 мбар         | 100            | ~ 250  | 1,5              | 151 336 2695/2 |
| 0 – 160 мбар                         | 0 – 120 мбар        | 100            | ~ 250  | 1,5              | 151 336 2696/2 |
| 0 – 400 мбар                         | 0 – 300 мбар        | 100            | ~ 250  | 1,5              | 151 336 2697/2 |
| <b>Манометр в сборе исполнение 2</b> |                     |                |        |                  |                |
| 0 – 25 мбар                          | 0 – 18 мбар         | 100            | ~ 350  | 1,5              | 151 336 2676/2 |
| 0 – 60 мбар                          | 0 – 45 мбар         | 100            | ~ 350  | 1,5              | 151 336 2677/2 |
| 0 – 160 мбар                         | 0 – 120 мбар        | 100            | ~ 350  | 1,5              | 151 336 2678/2 |
| 0 – 400 мбар                         | 0 – 300 мбар        | 100            | ~ 350  | 1,5              | 151 336 2679/2 |
| 0 – 1,6 бар                          | 0 – 1,2 бар         | 100            | ~ 350  | 1,5              | 151 336 2680/2 |
| 0 – 2,5 бар                          | 0 – 1,8 бар         | 100            | ~ 350  | 1,5              | 151 336 2681/2 |
| 0 – 4,0 бар                          | 0 – 3,0 бар         | 100            | ~ 350  | 1,5              | 151 336 2682/2 |
| 0 – 6,0 бар                          | 0 – 4,0 бар         | 100            | ~ 350  | 1,5              | 151 336 2683/2 |
| 0 – 10,0 бар                         | 0 – 7,5 бар *       | 100            | ~ 350  | 1,5              | 151 327 2618/2 |
| <b>Манометр в сборе исполнение 3</b> |                     |                |        |                  |                |
| 0 – 25 мбар                          | 0 – 18 мбар         | 100            | ~ 350  | 1,5              | 151 336 2687/2 |
| 0 – 60 мбар                          | 0 – 45 мбар         | 100            | ~ 350  | 1,5              | 151 336 2688/2 |
| 0 – 160 мбар                         | 0 – 120 мбар        | 100            | ~ 350  | 1,5              | 151 336 2689/2 |
| 0 – 400 мбар                         | 0 – 300 мбар        | 100            | ~ 350  | 1,5              | 151 336 2690/2 |
| <b>Манометр в сборе исполнение 4</b> |                     |                |        |                  |                |
| 0 – 25 мбар                          | 0 – 18 мбар         | 100            | ~ 330  | 1,5              | 230 110 2602/2 |
| 0 – 60 мбар                          | 0 – 45 мбар         | 100            | ~ 330  | 1,5              | 230 110 2603/2 |
| 0 – 160 мбар                         | 0 – 120 мбар        | 100            | ~ 330  | 1,5              | 230 110 2604/2 |
| 0 – 400 мбар                         | 0 – 300 мбар        | 100            | ~ 330  | 1,5              | 230 110 2605/2 |
| <b>Манометр в сборе исполнение 5</b> |                     |                |        |                  |                |
| 0 – 25 мбар                          | 0 – 18 мбар         | 100            | ~ 350  | 1,5              | 151 327 2609/2 |
| 0 – 60 мбар                          | 0 – 45 мбар         | 100            | ~ 350  | 1,5              | 151 327 2640/2 |
| 0 – 160 мбар                         | 0 – 120 мбар        | 100            | ~ 350  | 1,5              | 151 327 2641/2 |
| 0 – 400 мбар                         | 0 – 300 мбар        | 100            | ~ 350  | 1,5              | 151 327 2642/2 |
| 0 – 1,6 бар                          | 0 – 1,2 бар         | 100            | ~ 350  | 1,5              | 151 330 2612/2 |
| 0 – 2,5 бар                          | 0 – 1,8 бар         | 100            | ~ 350  | 1,5              | 151 330 2613/2 |
| 0 – 4,0 бар                          | 0 – 3,0 бар         | 100            | ~ 350  | 1,5              | 151 330 2614/2 |