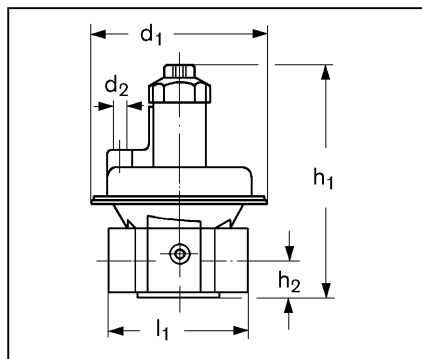


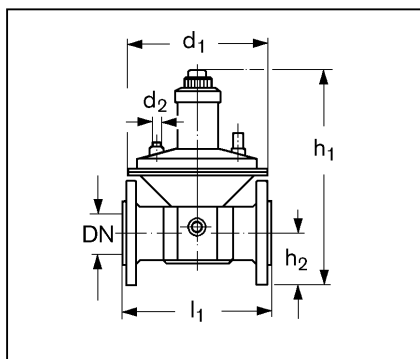
## Газовая арматура

## Регулятор давления газа, тип FRS (DIN 3380 или EN 88)

### Давление на входе: до 500 мбар до DN 150



Регулятор давления с резьбовым соединением DIN 2999, Rp 3/8 до Rp 2



Регулятор давления с фланцевым соединением DIN 2633, PN 16, DN 40 до DN 150

#### Технические данные

Диапазон давления на входе	от $p_{e \text{ мин.}} = p_{ас \text{ мин.}} + 2,5 \text{ мбар}$ до $p_{e \text{ макс.}} 500 \text{ мбар}$	
Давление на выходе	5 – 150 (200) мбар (см. таблицу с обозначениями для пружин на сл. стр.)	
Регулировочная группа	RG 10	
Группа давления закрытия	SG 30 (давление закрытия при $V = \text{макс. } 30\% \text{ выше } p_{ас}$ )	
Сухая среда	газы в соответствии с рабочим листом DVGW G260/L, макс. содержание $H_2S=0,1\% \text{ об.}$	
Температура окружающей среды	- 15° C + 70° C	
Место измерения	с двух сторон G 1/4" (давление на входе)	
Настройка заданного значения	вращение вправо = увеличение давления, вращение влево = уменьшение давления	
Материал	корпус: внутренние элементы: резина на основе NBR без цветных металлов	алюминиевое литье пластмасса, алюминий, сталь
Положение пружины	от вертикального до горизонтального	
Ступень давления	PN 1	

**Размеры** (размеры приблизительные; фирма оставляет за собой право вносить изменения в технические данные)

Давление	Рис.	DN	$l_1$	$d_1$	$d_2$	$h_1$	$h_2$	Пружина* Цвет	Диапазон давления на выходе	Масса, кг	Идентификационный № изделия	№ заказа
FRS 503	1	Rp 3/8	75	115	G 1/4	143	24	оранжевый	5...20	0,60	CE 0085AQ 0244	640 681
FRS 505	1	Rp 1/2	75	115	G 1/4	143	24	оранжевый	5...20	0,60	CE 0085AQ 0245	640 675
FRS 507	1	Rp 3/4	100	130	G 1/4	165	28			1,00	CE 0085AQ 0246	640 676
FRS 510	1	Rp 1	110	145	G 1/4	190	33			1,20	CE 0085AQ 0247	640 677
FRS 515	1	Rp 1 1/2	150	195	G 1/2	250	49	оранжевый	5...20	2,50	CE 0085AQ 0264	640 678
FRS 520	1	Rp 2	170	250	G 1/2	310	47			3,50	CE 0085AQ 0265	640 679
FRS 5040	2	40	200	195	G 1/2	280	65	оранжевый	5...20	3,50	CE 0085AQ 0264	151 329 2670/2
FRS 5050	2	50	230	250	G 1/2	340	75			5,00	CE 0085AQ 0265	151 329 2671/2
FRS 5065	2	65	290	285	G 1/2	405	95			7,50	CE 0085AQ 0267	151 329 2672/2
FRS 5080	2	80	310	285	G 1/2	405	95	оранжевый	5...20	10,00	CE 0085AQ 0268	151 329 2673/2
FRS 5100	2	100	350	350	G 1/2	495	105			16,00	CE 0085AQ 0269	151 329 2674/2
FRS 5125	2	125	400	400	G 1/2	635	135	оранжевый	5...20	28,00	CE 0085AQ 0270	151 331 2626/2
FRS 5150	2	150	480	480	G 1/2	780	160			36,00	CE 0085AQ 0271	151 331 2627/2

#### Внимание:

Нет необходимости прокладывать атмосферную и сбросную линии через крышу, так как конструкцией (предохранительная мембрана) предусмотрено, что при выходе из строя рабочей мембраны в помещении установки выходит не более 30 л/ч (в пересчете на воздух). Патрубок на атмосферной линии позволяет подключить сбросную линию. При прокладке сбросной линии выполнять требования TRG 86, линия должна соответствовать диаметру минимум DN15.

#### Внимание:

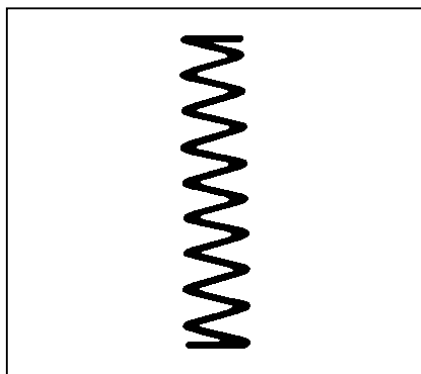
Не закрывать заглушку воздушного отверстия. Должно оставаться сообщение с атмосферным воздухом.

Настройка номинального давления производится только на регуляторе давления газа.

При несоблюдении правил возможен физический или материальный ущерб.

До  $p_e = 500 \text{ мбар}$  сбросная линия не требуется.

## Регулятор давления газа, тип FRS (DIN 3380 или EN 88) Давление на входе: до 500 мбар до DN 150



### Пружина для регуляторов низкого давления газа

Тип регулятора давления	Тип пружины / цвет	Диапазон давления на выходе, мбар	№ заказа
FRS 503	оранжевый*	5...20	490 180
FRS 505	синий	10...30	490 134
	красный	25...55	490 135
	желтый	30...70	490 136
	черный	60...110	490 137
	розовый	100...150	490 040
FRS 507	оранжевый*	5...20	490 181
	синий	10...30	490 139
	красный	25...55	490 140
	желтый	30...70	490 141
	черный	60...110	490 142
	розовый	100...150	490 041
FRS 510	оранжевый*	5...20	490 182
	синий	10...30	490 144
	красный	25...55	490 145
	желтый	30...70	490 146
	черный	60...110	490 147
	розовый	100...150	490 042
FRS 5040	оранжевый*	5...20	490 183
FRS 515	синий	10...30	490 124
	красный	25...55	490 125
	желтый	30...70	490 126
	черный	60...110	490 127
	розовый	100...150	490 043
	серый	140...200	490 196
FRS 5050	оранжевый*	5...20	490 184
FRS 520	синий	10...30	490 129
	красный	25...55	490 130
	желтый	30...70	490 131
	черный	60...110	490 132
	розовый	100...150	490 044
	серый	140...200	490 197
FRS 5065	оранжевый*	5...20	490 185
FRS 5080	синий	10...30	490 119
	красный	25...55	490 120
	желтый	30...70	490 121
	черный	60...110	490 122
	розовый	100...150	490 045
	серый	140...200	490 198
FRS 5100	оранжевый*	5...20	490 187
	синий	10...30	490 035
	красный	25...55	490 036
	желтый	30...70	490 037
	черный	60...110	490 038
	розовый	100...150	490 039
	серый	140...200	490 199
FRS 5125	оранжевый*	5...20	490 188
	синий	10...30	490 093
	красный	25...55	490 096
	желтый	30...70	490 099
	черный	60...110	490 102
	розовый	100...150	490 048
	серый	140...200	490 229
FRS 5150	оранжевый*	5...20	490 189
	синий	10...30	490 094
	красный	25...55	490 097
	желтый	30...70	490 100
	черный	60...110	490 103
	розовый	100...150	490 049
	серый	140...200	490 230

В соответствии с нормой DIN 3380, при входном давлении свыше 300 мбар регуляторы давления должны оснащаться предохранительными запорными (ПЗК) и сбросными (ПСК) клапанами. См. также листы принадлежности продукции Weishaupt и техническую брошюру по регуляторам давления Weishaupt с предохранительным устройством.

\* Серийное оснащение регулятора давления