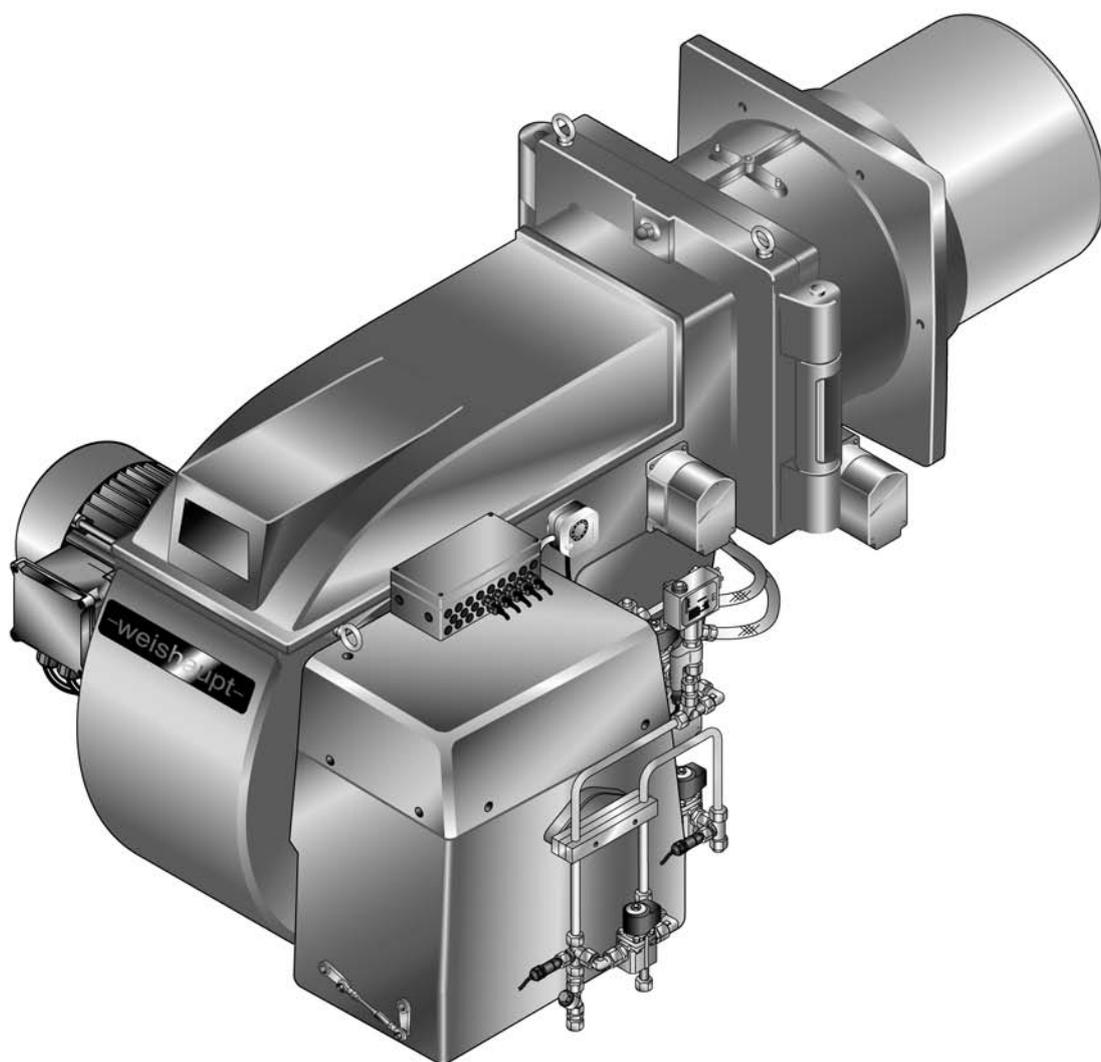


–weishaupt–

manual

Инструкция по монтажу и эксплуатации



Сертификат соответствия

2187000046

Производитель: **Max Weishaupt GmbH**

Адрес: **Max-Weishaupt-Straße
D-88475 Schwendi**

Продукция: Комбинированные горелки
RGMS 70/3-A

Указанные выше изделия соответствуют

определениям директив:

PED	97 / 23 / EC
LVD	2006 / 95 / EC
EMC	2004 / 108 / EC

Продукция маркируется следующим образом:

CE

Schwendi, 25.02.2011

ppa.



Dr. Lück

Руководитель отдела
исследований и развития

ppa.



Denkinger

Руководитель производства и
менеджмента качества

1	Примечания для эксплуатационника	6
1.1	Обозначения для эксплуатационника	6
1.1.1	Символы	6
1.1.2	Целевая группа	6
1.2	Гарантии и ответственность	7
2	Безопасность	8
2.1	Целевое использование	8
2.2	Действия при запахе газа	8
2.3	Меры безопасности	8
2.3.1	Обычный режим	8
2.3.2	Электроподключение	9
2.3.3	Подача газа	9
2.4	Изменения в конструкции горелки	9
2.5	Уровень шума	9
2.6	Утилизация	9
3	Описание продукции	10
3.1	Расшифровка обозначений	10
3.2	Принцип действия	11
3.2.1	Подача воздуха	11
3.2.2	Подача газа	12
3.2.3	Подача жидкого топлива	14
3.2.4	Электрические компоненты	16
3.3	Технические данные	17
3.3.1	Регистрационные данные	17
3.3.2	Электрические характеристики	17
3.3.3	Условия окружающей среды	17
3.3.4	Допустимые виды топлива	17
3.3.5	Эмиссии	18
3.3.6	Мощность	19
3.3.7	Размеры	20
3.3.8	Масса	21
4	Монтаж	22
4.1	Условия проведения монтажных работ	22
4.2	Проверка мощности	23
4.3	Монтаж горелки	24
5	Подключение	25
5.1	Подача газа	25
5.1.1	Монтаж арматуры фланцевого исполнения	27
5.1.2	Монтаж реле давления газа	29
5.1.3	Проверка газопровода на герметичность	30
5.2	Система подачи жидкого топлива	31
5.3	Электромонтаж	33
6	Управление	35

7	Ввод в эксплуатацию	36
7.1	Условия	36
7.1.1	Подключение измерительных приборов	36
7.1.2	Проверка давления подключения газа	38
7.1.3	Проверка газовой арматуры на герметичность	39
7.1.4	Проверка регуляторов типов 06/1 ... 09/1 и 1/1 ... 5/1	42
7.1.5	Проверка регуляторов типов 5/1-25/50 ... 9/1-100/150	43
7.1.6	Удаление воздуха из газовой арматуры	44
7.1.7	Предварительная настройка регулятора давления	45
7.1.8	Предварительная настройка реле давления	47
7.2	Настройка горелки	48
7.2.1	Настройка газовой части	50
7.2.2	Настройка жидкотопливной части	55
7.3	Настройка реле давления	61
7.3.1	Настройка реле давления жидкого топлива	61
7.3.2	Настройка реле давления газа	62
7.3.3	Настройка реле давления воздуха	64
7.4	Заключительные работы	65
7.5	Проверка параметров сжигания	66
7.6	Расчет расхода газа	68
7.7	Распределение мощности	70
8	Выключение установки	71
9	Техническое обслуживание	72
9.1	План проведения технического обслуживания	74
9.2	Блоки безопасности	74
9.3	Открытие горелки	75
9.4	Демонтаж и монтаж форсуночного штока	76
9.5	Демонтаж и монтаж комбинации форсунки	77
9.6	Настройка электродов зажигания и трубки пилотного зажигания	78
9.7	Демонтаж смесительного устройства	79
9.8	Демонтаж и монтаж подпорной шайбы	80
9.9	Настройка смесительного устройства	81
9.9.1	Установка расстояния до форсунки	81
9.9.2	Настройка пламенной трубы	81
9.9.3	Настройка газовых трубок	82
9.10	Демонтаж и монтаж фильтрующего вкладыша фильтра-грязеви- ка	83
9.11	Демонтаж и монтаж сервопривода гильзы	84
9.12	Демонтаж и монтаж сервопривода воздушных заслонок	85
9.13	Демонтаж и монтаж сервопривода газового дросселя	86
9.14	Демонтаж и монтаж сервопривода регулятора ж/т	87
9.15	Демонтаж вентиляторного колеса	88
9.16	Замена пружины регулятора давления	89
10	Поиск неисправностей	90
10.1	Порядок действий при неисправности	90
10.2	Устранение ошибок	91

11	Запасные части	94
12	Техническая документация	120
12.1	Категории	120
13	Проектирование	124
13.1	Система подачи жидкого топлива	124
13.1.1	Эксплуатация с кольцевым трубопроводом	126
13.1.2	Устройство циркуляции жидкого топлива	126
13.1.3	Станция предварительного подогрева жидкого топлива	126
13.1.4	Насосная станция	127
13.2	Дымоходы	128
14	Предметный указатель	129

1 Примечания для эксплуатационника

1 Примечания для эксплуатационника

Перевод инструкции
по эксплуатации

Данная инструкция по монтажу и эксплуатации является частью поставки горелки и должна постоянно храниться рядом с ней в котельной. Она дополняется руководством по эксплуатации менеджера W-FM 100/200.

1.1 Обозначения для эксплуатационника

1.1.1 Символы

 Опасно	<p>Опасность высокой степени! Несоблюдение данных требований может привести к тяжелым травмам или смерти.</p>
 Предупреждение	<p>Опасность средней степени. Несоблюдение данных требований может привести к нанесению ущерба окружающей среде, тяжелым травмам или смерти.</p>
 Осторожно	<p>Опасность низкой степени. Несоблюдение данных требований может привести к повреждению имущества либо травмам легкой и средней степени.</p>
	<p>Важное указание.</p>
	<p>Требует выполнения действия.</p>
	<p>Результат выполнения действия.</p>
	<p>Перечисление.</p>
	<p>Диапазон значений</p>

1.1.2 Целевая группа

Данная инструкция по монтажу и эксплуатации предназначена для эксплуатационника и квалифицированного персонала. Требования инструкции должны выполняться всеми, кто работает с горелкой.

Работы на горелке разрешается проводить только лицам с определенной квалификацией и знаниями, полученными во время специализированных обучений.

Лица с ограниченными физическими возможностями могут работать на горелке только под присмотром специально обученного персонала.

Детям запрещено играть на горелке.

1 Примечания для эксплуатационника

1.2 Гарантии и ответственность

Фирма не принимает рекламаций по выполнению гарантийных обязательств и не несет ответственность при нанесении ущерба людям и поломке оборудования, произошедшим по одной из следующих причин:

- Нецелевое использование системы,
- Несоблюдение требований данной инструкции,
- Эксплуатация горелки с неисправными приборами безопасности или предохранительными устройствами,
- Дальнейшее использование, несмотря на возникновение неполадки,
- Неквалифицированно проведенные работы по монтажу, вводу в эксплуатацию, обслуживанию и техническому обслуживанию горелки,
- Самовольные изменения конструкции горелки,
- Монтаж дополнительных компонентов, не прошедших проверку вместе с горелкой,
- Наличие в камере сгорания блоков, препятствующих нормальному образованию факела,
- Неквалифицированно проведенные ремонтные работы,
- Использование неоригинальных запасных частей Weishaupt,
- Использование непригодного вида топлива,
- Дефекты в линии подачи топлива,
- Форс-мажорные обстоятельства.

2 Безопасность

2 Безопасность

2.1 Целевое использование

Горелка предназначена для длительного режима работы на теплогенераторах по нормам EN 303, EN 267 и EN 676.

Если горелка установлена на котлах с камерой сгорания, не соответствующей нормам EN 303, EN 267 и EN 676, необходимо провести техническую оценку сжигания и стабильности факела на различных стадиях и предельных значениях отключения установки. Полученные данные необходимо занести в протокол.

Воздух на сжигание не должен содержать агрессивные вещества (галогены, хлориды, фториды и т.п.). При загрязненности воздуха на сжигание в помещении котельной существенно повышаются затраты на чистку и техническое обслуживание горелки. В таком случае рекомендуется использование системы забора воздуха из других помещений или извне.

Горелку можно эксплуатировать только в закрытых помещениях.

Неквалифицированное использование может привести к следующим последствиям:

- причинение телесных повреждений, вплоть до смертельного исхода обслуживающего персонала или третьих лиц,
- нанесение ущерба горелке или иного имущественного ущерба

2.2 Действия при запахе газа

Не допускать возникновения открытого огня и образования искр, напр. при:

- включении/ выключении света,
 - включении электроприборов,
 - использовании мобильных телефонов
- ▶ Открыть двери и окна.
 - ▶ Закрыть газовый шаровой кран.
 - ▶ Предупредить жителей дома (не использовать дверные звонки).
 - ▶ Покинуть здание.
 - ▶ Покинув здание, поставить в известность монтажную организацию либо организацию-поставщика газа.

2.3 Меры безопасности

- Немедленно устранять неисправности, связанные с приборами безопасности,
- элементы, отвечающие за безопасность эксплуатации горелки, необходимо менять в соответствии с их сроком службы (см. гл.9.2).

2.3.1 Обычный режим

- Все таблички на горелке содержать в читабельном виде,
- при эксплуатации корпус горелки должен быть закрыт,
- не касаться движущихся и топливопроводящих блоков горелки во время работы,
- предписанные работы по настройке, техническому обслуживанию и инспекции проводить в установленные для этого сроки.

2 Безопасность

2.3.2 Электроподключение

При проведении работ на токопроводящих блоках:

- Соблюдать инструкции по выполнению мер безопасности и местные указания.
- Использовать соответствующие инструменты.

2.3.3 Подача газа

- Право на монтаж, изменение и техническое обслуживание газовых установок в помещениях и на земельных участках имеет только поставщик газа или монтажная организация, имеющая договорные отношения с поставщиком газа.
- На установке необходимо провести проверку нагрузки и проверку герметичности (опрессовку) газопроводов в соответствии с рабочим давлением газа на данной установке.
- Перед монтажом проинформировать фирму-поставщика газа о типе и размерах установки.
- При монтаже соблюдать местные предписания и нормы.
- Линию подачи топлива выполнять в зависимости от вида и качества газа таким образом, чтобы исключалось выделение жидких веществ (напр. конденсата). При работе со сжиженным газом обращать внимание на давление и температуру испарения.
- Использовать только прошедшие проверку и имеющие разрешение на применение уплотнительные материалы.
- Заново настроить горелку при переходе на другой вид газа.
- Проводить проверку на герметичность каждый раз после проведения технического обслуживания системы и устранения неисправности.

2.4 Изменения в конструкции горелки

Все работы по переоборудованию допускаются только после письменного разрешения фирмы Max Weishaupt GmbH.

- Разрешается монтаж только тех дополнительных деталей, которые прошли проверку вместе с горелкой,
- не использовать дополнительные вставки в камере сгорания, которые препятствуют нормальному образованию факела,
- использовать только оригинальные детали фирмы Weishaupt.

2.5 Уровень шума

Причиной шумов, возникающих при работе горелочного оборудования, является взаимодействие всех работающих компонентов.

Слишком высокий уровень шума может стать причиной заболевания органов слуха. Обеспечить обслуживающий персонал защитными средствами.

Дополнительно уровень шума можно снизить при помощи установки шумоглушителя.

2.6 Утилизация

Утилизацию используемых материалов проводить в соответствии с экологическими требованиями. Соблюдать требования местных органов.

3 Описание продукции

3 Описание продукции

3.1 Расшифровка обозначений

RGMS70/3-A ZM-NR

R	Регулируемая горелка
G	Топливо: газ
MS	Топливо: среднее и тяжелое жидкое топливо
70	Типоразмер
/3	Класс мощности
-A	Тип конструкции
ZM	Исполнение: плавно-двухступенчатое или модулируемое
-NR	Исполнение: сниженные выбросы NO _x (при работе на газе)

3 Описание продукции

3.2 Принцип действия

3.2.1 Подача воздуха

Воздушные заслонки

Воздушные заслонки регулируют объём воздуха, необходимый для сжигания. Управление заслонками осуществляется менеджером горения через сервопривод. При остановке горелки менеджер закрывает воздушные заслонки автоматически. При этом уменьшается ненужное охлаждение теплогенератора.

Вентиляторное колесо

Вентиляторное колесо подает воздух от корпуса воздухозаборника в пламенную голову.

Регулировочная гильза

В зависимости от настройки регулировочной гильзы изменяется воздушный зазор между пламенной трубой и смесительным устройством. За счет этого происходит настройка давления смешивания и объема воздуха для сжигания.

Реле давления воздуха

Реле давления воздуха контролирует давление воздуха за вентилятором. При слишком низком давлении за вентилятором менеджер горения дает команду на аварийное отключение.

3 Описание продукции

3.2.2 Подача газа

Двойной газовый клапан ①

Двойной газовый клапан блокирует подачу газа.

Газовый фильтр ②

Газовый фильтр защищает установленную за ним арматуру от попадания инородных тел.

Газовый шаровой кран ③

Газовый шаровой кран предназначен для блокировки подачи газа.

Регулятор давления газа ④

Регулятор давления снижает давление подключения и обеспечивает постоянное давление настройки.

Реле макс. давления газа ⑤ (опция)

Реле макс. давления газа контролирует давление подключения газа. Если при пуске горелки давление газа превысит настроенное значение, менеджер горения отключает горелку по безопасности. При запуске менеджер горения подает сигнал опроса на реле макс. давления газа с задержкой по времени. За это время происходит сброс возможного давления подпора газа. В это время происходит сброс возможного давления подпора.

Реле мин. давления газа ⑥

Реле минимального давления газа контролирует давление подключения газа. При занижении давления (ниже установленного на реле значения) менеджер горения включает задержку на запуске и начинает повторный запуск.

Реле давления контроля герметичности ⑦

Реле давления контроля герметичности проверяет герметичность клапанов. Оно передает сигнал менеджеру в случае недопустимого повышения или снижения давления во время проверки герметичности клапанов.

Контроль герметичности проводится менеджером горения в автоматическом режиме:

- после штатного отключения,
- перед запуском горелки после аварийного отключения или после отключения напряжения.

Первая фаза проверки (последовательность выполнения функций для проверки герметичности первого клапана):

- клапан 1 закрывается,
- клапан 2 закрывается с задержкой,
- газ выходит и давление между клапанами 1 и 2 падает,
- оба клапана остаются закрытыми в течение 10 секунд.

Если в течение этих 10 секунд давление газа увеличивается и превышает установленное значение, клапан 1 негерметичен. Менеджер горения подает команду на аварийное отключение.

3 Описание продукции

Вторая фаза проверки (последовательность выполнения функций для проверки герметичности второго клапана):

- клапан 1 открывается, клапан 2 остается закрытым,
- давление газа между клапанами 1 и 2 повышается,
- клапан 1 закрывается,
- оба клапана остаются закрытыми в течение 10 секунд.

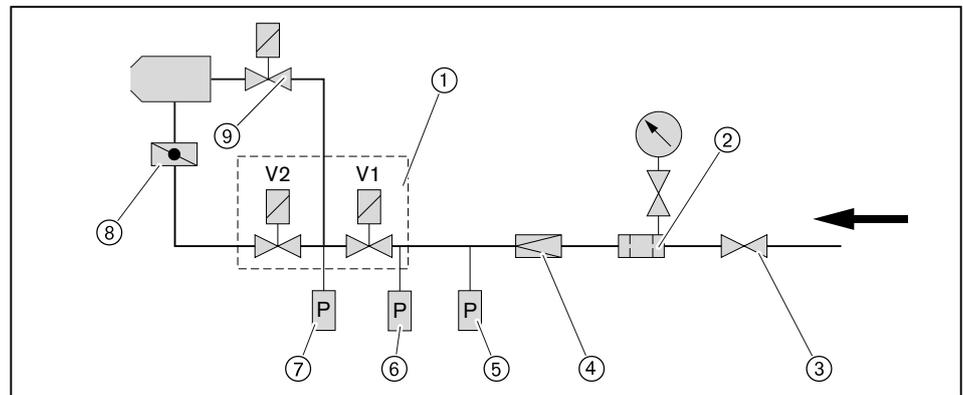
Если в течение этих 10 секунд давление опускается ниже установленного значения, клапан 2 негерметичен. Менеджер горения подает команду на аварийное отключение.

Газовый дроссель ⑧

Газовый дроссель регулирует расход газа в соответствии с требуемой мощностью. Управление газовым дросселем осуществляется менеджером горения через сервопривод.

Клапан газа зажигания ⑨

Для запуска горелки открывается клапан газа зажигания и первый клапан в двойном газовом клапане. После образования пламени открывается магнитный клапан основного газа 2, а клапан газа зажигания закрывается.



3 Описание продукции

3.2.3 Подача жидкого топлива

Насосная станция

Насосная станция подает на горелку топливо под давлением. Клапан регулирования давления на горелке поддерживает давление топлива на постоянном уровне.

Станция предварительного подогрева жидкого топлива

Станция предварительного подогрева жидкого топлива нагревает топливо до необходимой температуры распыления.

Магнитные клапаны

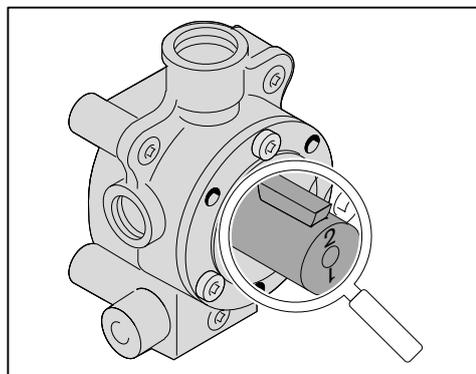
Магнитные клапаны открывают и блокируют подачу жидкого топлива.

Форсуночный блок

От насоса топливо через магнитные клапаны и напорные линии для распыления проходит к форсуночному блоку, на котором установлена форсунка. Встроенный затвор форсунки открывает или закрывает подачу топлива напрямую на форсунку.

Регулятор топлива

Управление регулятором жидкого топлива выполняет сервопривод по сигналу от менеджера горения. При изменении положения клинообразной дозирующей канавки плавно меняется расход топлива в обратной линии и расход распыляемого топлива через форсуночный блок. В регуляторе топлива имеются 2 дозирующих канавки. Каждой канавке соответствует определенный расход топлива. На вал регулятора нанесены 2 обозначения канавок, указывающих на установленный диапазон расхода топлива.



Число	Расход ж/т в кг/ч
1	до 280
2	более 280

Заводскую настройку см. в листе заводских параметров.

Реле макс. давления топлива

Реле максимального давления жидкого топлива контролирует давление в обратной линии. При превышении установленного значения горелка выключается.

Реле мин. давления топлива

Реле давления жидкого топлива контролирует давление за насосом в прямой линии. При занижении установленного значения горелка выключается.

3 Описание продукции

Порядок выполнения функций

Как только при наличии запроса на тепло топливо в подогревателе ② достигает температуры включения, а датчик температуры в форсуночном блоке ⑦ регистрирует её, запускается насос ① и начинается промывка нагретым топливом системы подачи топлива через байпасный клапан ⑫ на горелке.

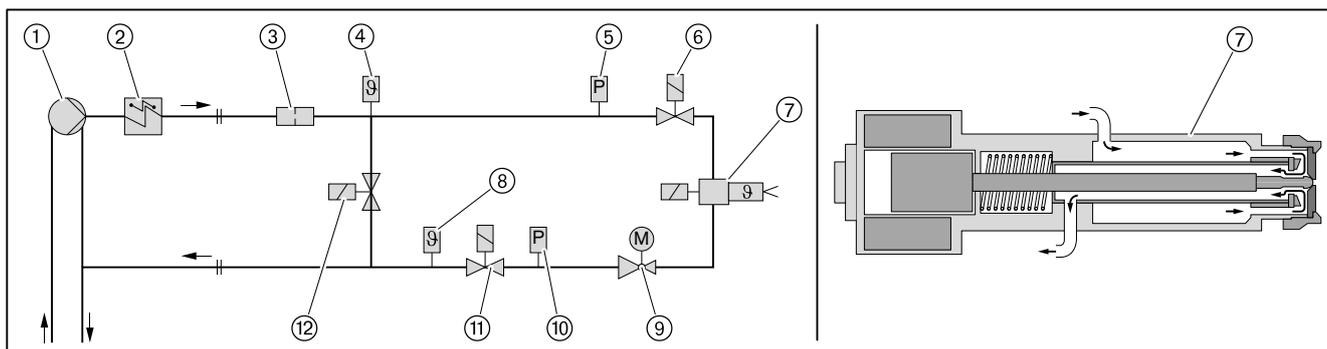
Как только топливо достигает заданного значения температуры на датчике в прямой линии ④, запускается предварительная продувка.

По истечении предварительной продувки открываются магнитные клапаны ⑥ и ⑪, байпасный клапан ⑫ закрывается, проводится промывка системы подачи топлива через пока ещё закрытый форсуночный блок ⑦.

По достижении заданной температуры топлива на датчике температуры в обратной линии ⑧ открывается затвор форсунки ⑦, подается топливо на сжигание.

Регулятор жидкого топлива ⑨ находится в открытом положении (давление в обратной линии на зажигании 7...18 бар). Из-за малого сопротивления в обратной линии регулятора топлива через форсунку распыляется лишь малая часть топлива, большая часть топлива сбрасывается через обратную линию в бак.

При повышении мощности дозировочная канавка в регуляторе уменьшается, при этом расход топлива в обратной линии дросселируется и как следствие изменяется расход топлива через форсунку.



- ① Насосная станция
- ② Станция предварительного подогрева жидкого топлива
- ③ Фильтр-грязевик
- ④ Датчик температуры в прямой линии
- ⑤ Реле мин. давления жидкого топлива
- ⑥ Магнитный клапан (установлен по направлению потока)
- ⑦ Форсуночный блок с магнитным запорным устройством и датчиком температуры
- ⑧ Датчик температуры в обратной линии
- ⑨ Регулятор топлива
- ⑩ Реле макс. давления жидкого топлива
- ⑪ Магнитный клапан (встроен против потока)
- ⑫ Байпасный клапан



Магнитный клапан в прямой линии последовательно подключен с магнитным клапаном в обратной линии. Поэтому напряжение на катушке магнитного клапана составляет 115 В при 230 В/50 Гц сетевого напряжения.

3 Описание продукции

3.2.4 Электрические компоненты

Менеджер горения

Менеджер горения W-FM является центральным управляющим блоком горелки. Он управляет последовательностью выполнения функций, осуществляет контроль пламени и связь со всеми задействованными элементами.

Блок управления и индикации (БУИ)

При помощи БУИ можно отображать и изменять рабочие параметры и значения настройки менеджера горения. БУИ подключен к горелке соединительным кабелем и может быть снят с неё, например, для удобства при настройке.

Двигатель горелки

Электродвигатель приводит в действие вентиляторное колесо.

На горелках без частотного регулирования менеджер горения управляет комбинацией "звезда/треугольник".

На горелках с частотным регулированием запуск происходит от частотного преобразователя.

Прибор зажигания

Электронный прибор зажигания вырабатывает на электродах искру, от которой происходит воспламенение топливно-воздушной смеси.

Датчик пламени

Менеджер горения контролирует при помощи датчика пламени сигнал наличия и интенсивности факела. При ослаблении сигнала менеджер горения подает команду на аварийное отключение горелки.

Величина необходимого сигнала пламени указана в инструкции на менеджера горения W-FM.

Концевой выключатель

Концевой выключатель на поворотном фланце препятствует работе горелки в открытом состоянии.

Спутниковый обогрев

Магнитные клапаны, реле давления жидкого топлива, регулятор жидкого топлива и форсуночный блок оснащены нагревательными патронами.

Спутниковый обогрев необходим для того, чтобы избежать охлаждения топлива в блоках горелки.

Регулятор температуры **ROB**

На регуляторе температуры ROB подключен обогрев форсуночного блока для работы на среднем и тяжелом видах жидкого топлива.

Если температура на форсуночном блоке достигает заданное настроенное значение, контакт включения закрывается. Контакт в ROB последовательно подключен к контакту регулятора температуры в подогревателе топлива. Только если оба контакта закрываются, возможен запуск горелки.

3 Описание продукции

3.3 Технические данные

3.3.1 Регистрационные данные

Основные нормы	EN 60335-2-102 и EN 60335-1 EN 61000-6-1 и EN 61000-6-3
----------------	--

3.3.2 Электрические характеристики

Управление горелкой

Сетевое напряжение/ сетевая частота	230 В/ 50 Гц
Потребляемая мощность на запуске	555 Вт
Потребляемая мощность при эксплуатации	445 Вт
Предохранитель внутренний	6,3 А
Внешний предохранитель на входе	макс. 16А

Двигатель горелки **D160/215-2**

Сетевое напряжение / сетевая частота	380 ... 400 В/ 50 Гц
Потребляемая мощность	макс. 24 кВт
Потребляемый ток	макс. 41 А
Частота вращения	2900 об/мин.
Предохранитель на входе	63 А (запуск по схеме "YΔ")

3.3.3 Условия окружающей среды

Температура при работе	-15 ... +40 °С (газ) -10 ⁽¹⁾ ... +40 °С (ж/т)
Температура при транспортировке/ хранении	-20 ... +70 °С
Относительная влажность воздуха	макс. 80%, без образования конденсата

⁽¹⁾ при соответствующем топливе и исполнении подачи топлива.

3.3.4 Допустимые виды топлива

- Природный газ E/LL,
- Сжиженный газ В/Р,
- Среднее и тяжелое жидкое топливо по нормам DIN 51603-3 и DIN 51603-5.
Вязкость до 50 мм²/с при 100°С (прим. 570 мм²/с при 50°С).

3 Описание продукции

3.3.5 Эмиссии

Дымовые газы

Горелка при работе на газе соответствует 3-му классу эмиссий.

На значения NO_x оказывают влияние:

- Размеры камеры сгорания,
- дымоходы,
- воздух на сжигание (температура и влажность).

Размеры камеры сгорания см. в брошюре "Определение значений NO_x для горелок Weishaupt (печатный № 1539 или 972)".

Шум

Двузначное значение шумовых эмиссий по норме ISO 4871

Измеренный уровень шума L_{WA} (re 1 pW)	97 дБ(A) ⁽¹⁾
Погрешность K_{WA}	4 дБ(A)
Измеренный уровень шумового давления L_{pA} (re 20 µPa)	90 дБ(A) ⁽²⁾
Погрешность K_{pA}	4 дБ(A)

⁽¹⁾ Определен по норме по условиям измерения шума ISO 9614-2.

⁽²⁾ Определен на расстоянии 1 м позади горелки.

Измеренный уровень шума плюс погрешность составляют верхний предел значения, которое может образоваться при измерениях.

3 Описание продукции

3.3.6 Мощность

Тепловая мощность

Природный газ	1000 ... 10 700 кВт
Сжиженный газ	1400 ... 10 700 кВт
Жидкое топливо	1750 ... 10 700 кВт
	156 ... 954 кг/ч ⁽¹⁾

Пламенная голова	G70/3-A-NR
------------------	------------

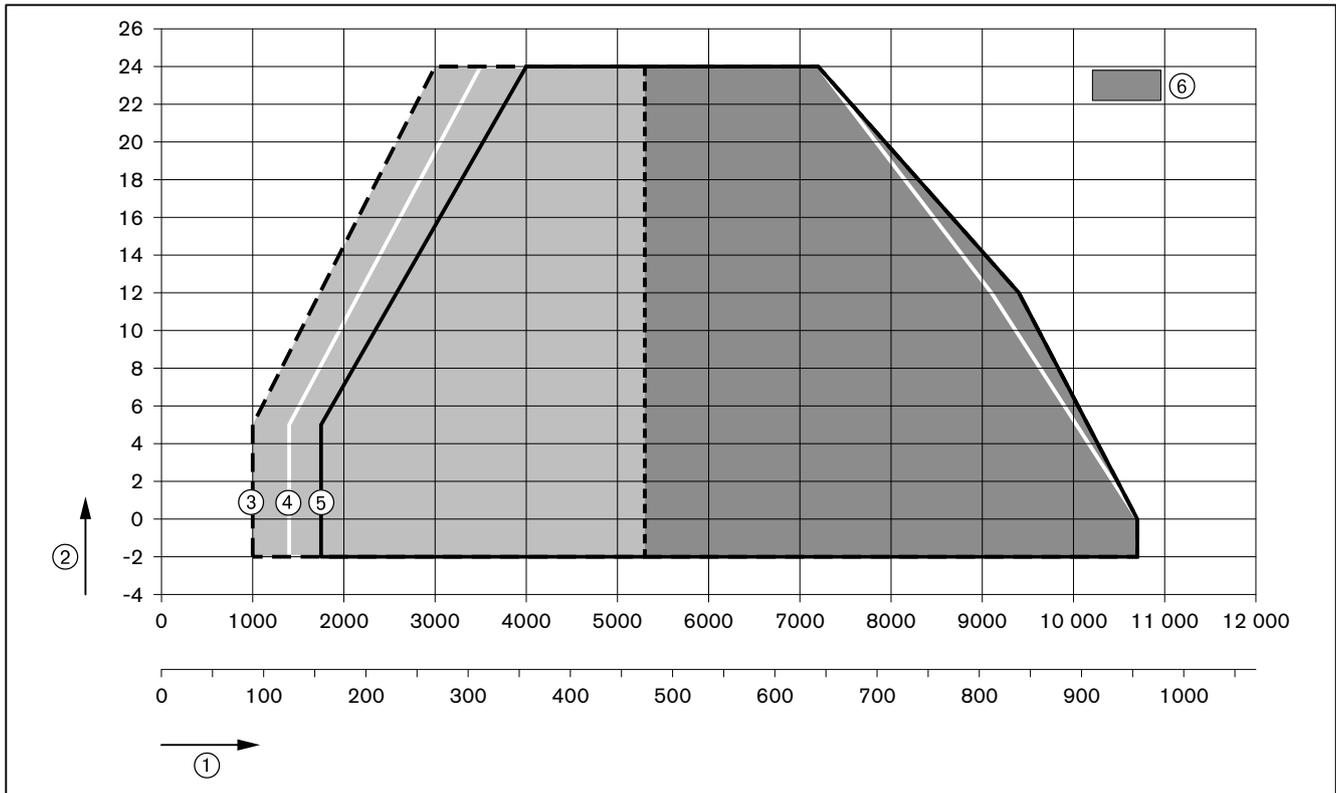
⁽¹⁾ Данные по расходу жидкого топлива относятся к теплотворной способности 11,22 кВтч/кг топлива MS.

Рабочее поле

Рабочее поле по EN 267 и EN 676.

Данные по мощности относятся к высоте монтажа 0 м над уровнем моря. При высоте выше 0 м необходимо учитывать снижение мощности прим. 1% на каждые 100 м.

При наличии системы забора воздуха из других помещений или извне рабочее поле ограничено!

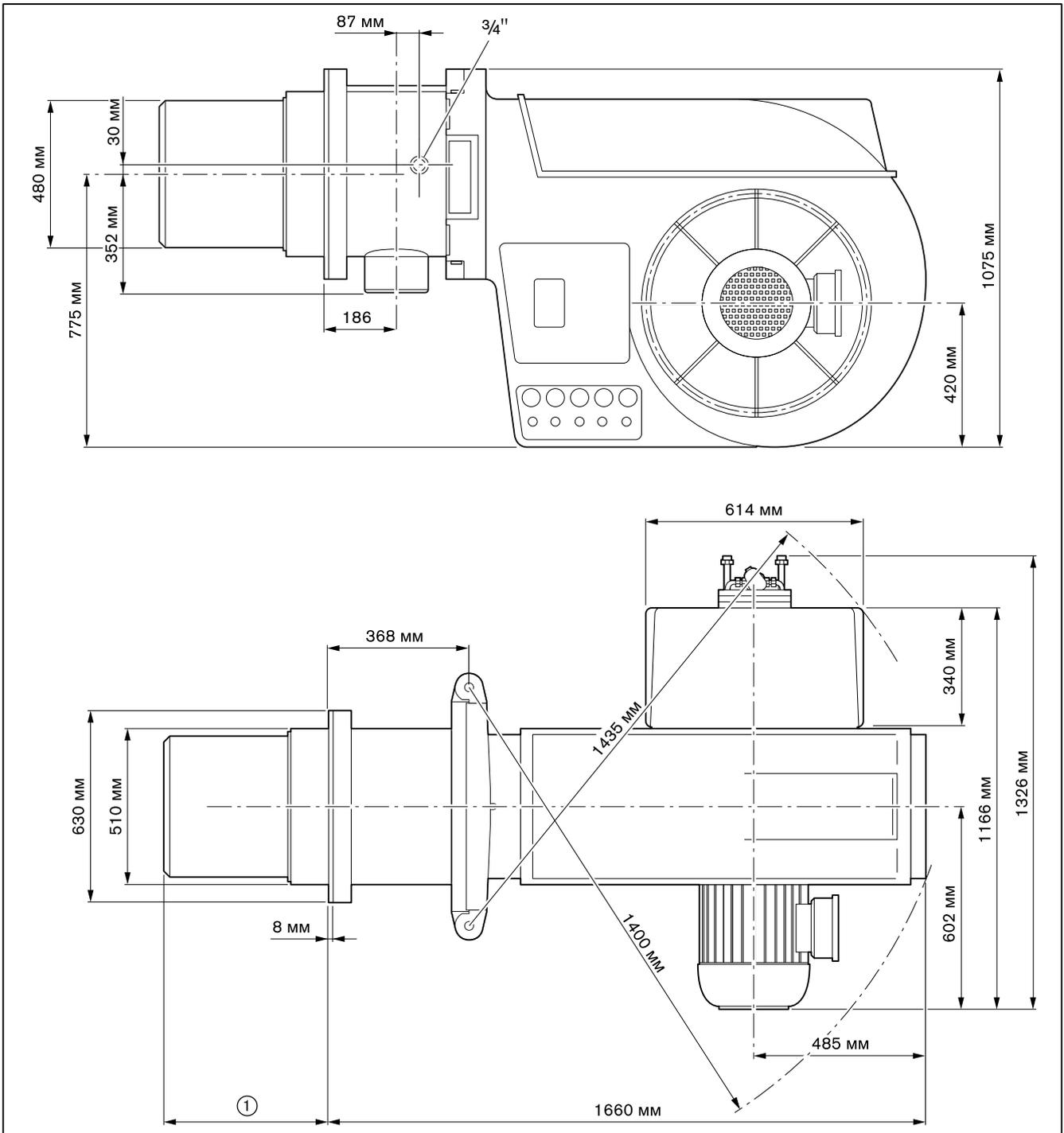


- ① Тепловая мощность в кВт или кг/ч
- ② Давление в камере сгорания в мбар
- ③ Природный газ
- ④ Сжиженный газ
- ⑤ Жидкое топливо
- ⑥ Диапазон большой нагрузки

3 Описание продукции

3.3.7 Размеры

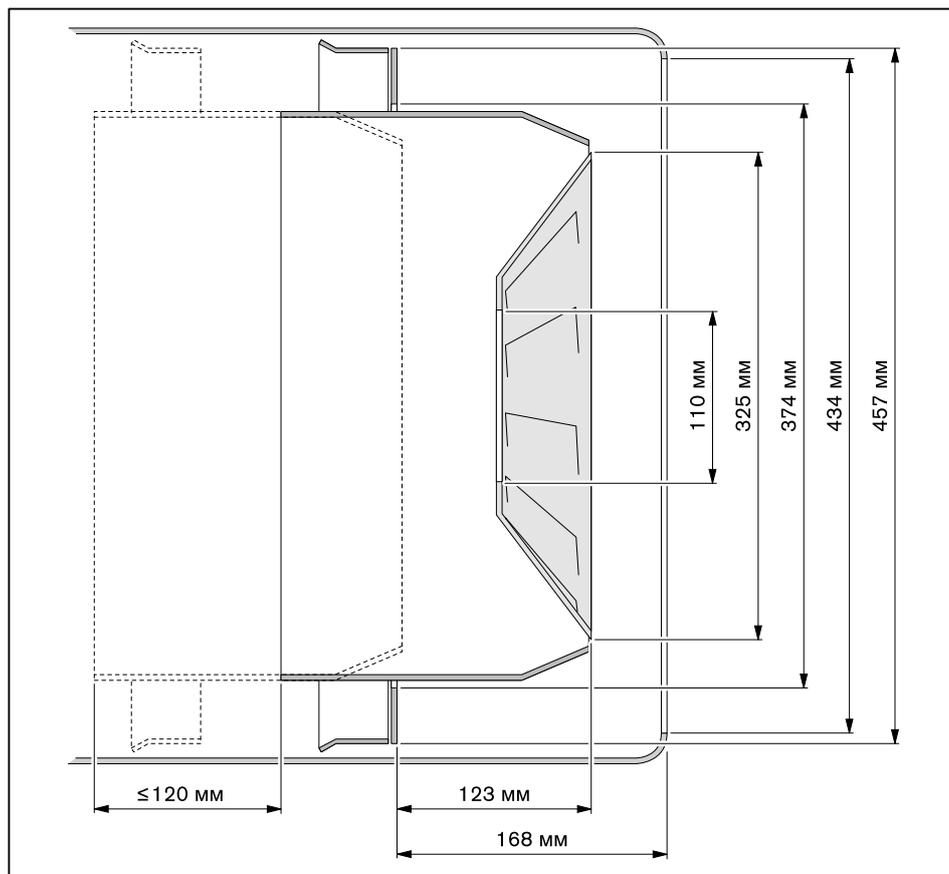
Горелка



- ① 467 без удлинения пламенной головы
617 при удлинении пламенной головы на 150 мм
767 при удлинении пламенной головы на 300 мм

3 Описание продукции

Смесительное устройство



3.3.8 Масса

Горелка
прим. 385 кг

4 Монтаж

4 Монтаж

4.1 Условия проведения монтажных работ

Проверить тип горелки и рабочее поле

Подбор горелки к котлу осуществляется на основе их технических характеристик.

- ▶ Проверить тип и мощность горелки.

Проверить помещение котельной

- ▶ Проверить наличие свободного места для открытия (см. гл. 3.3.7) горелки.
- ▶ Обеспечить достаточную подачу свежего воздуха, при необходимости использовать систему подачи воздуха из других помещений или извне.

Подготовка теплогенератора

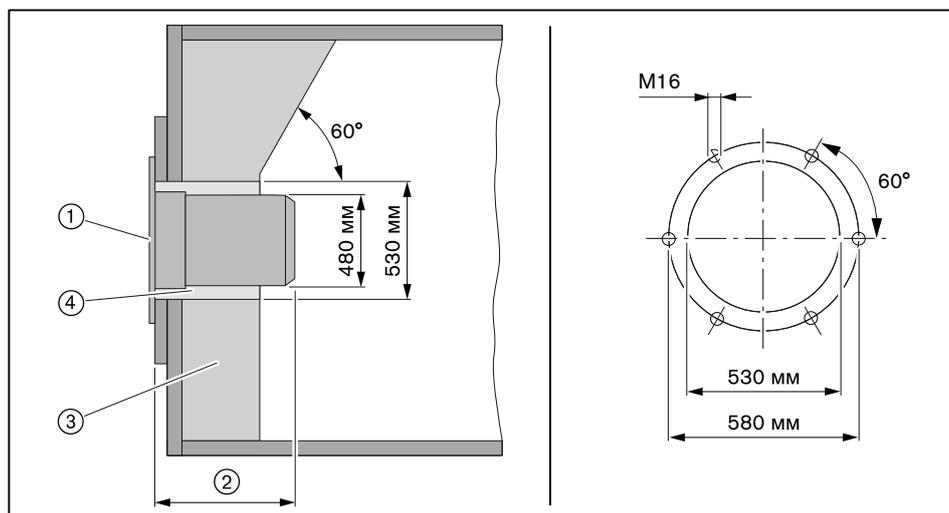
Обмуровка ③ не должна выступать за кромку пламенной головы, однако может иметь коническую форму (мин. 60°).

На теплогенераторах с передней стенкой, охлаждаемой водой, обмуровка необязательна, если нет других указаний производителя котла.

После монтажа необходимо заполнить кольцевой зазор ④ между пламенной трубой и обмуровкой негорючим эластичным изоляционным материалом (не обмуровывать!).

На котлах с толстой передней стенкой или дверцей либо на реверсивных котлах требуется удлинение пламенной головы. Для этого в программе поставки есть удлинения на 150 и 300 мм. Размер ② изменяется в соответствии с используемым удлинением.

Горелка должна открываться прим. до 90°, чтобы можно было демонтировать смесительное устройство.



- ① Фланцевое уплотнение
- ② 467 мм
- ③ Обмуровка
- ④ Кольцевой зазор

Подготовка горелки

- ▶ Проверить положение пламенной головы по отношению к смесительному устройству.
- ▶ Настроить электроды зажигания.

4 Монтаж

4.2 Проверка мощности

Горелка при поставке оснащена комбинацией форсунок типа 32. Горелка подобрана под определенный расход (заводскую настройку см. в листе заводских параметров).

Комбинация форсунок состоит из пластины форсунки и завихрителя.

Запорная игла	Пластина форсунки ①	Завихритель ②
Ø 4,8 мм	32 D 2,4 ... 32 D 3,0	W8 ... W10/1

Пример

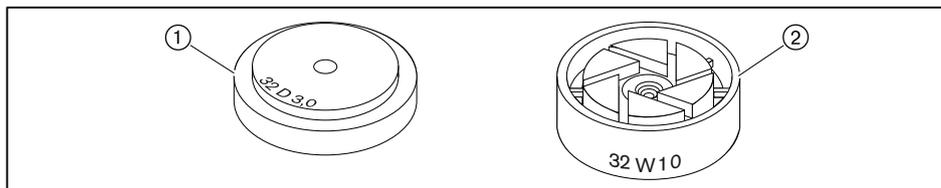
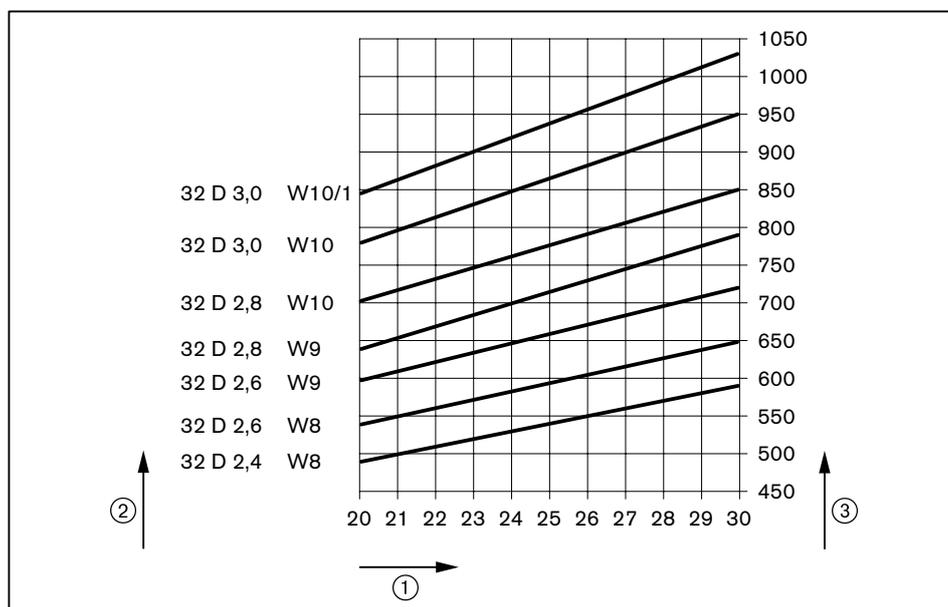


Диаграмма подбора форсунки



- ① Давление за насосом в бар
- ② Комбинация форсунки
- ③ Расход ж/т в кг/ч

Настройка давления за насосом

28 ... 30 бар



Точный расчет расхода топлива определить по счетчику или при помощи литража.

4 Монтаж

4.3 Монтаж горелки



Опасно

Угроза жизни из-за ударов током

При работах под напряжением возможны удары током.

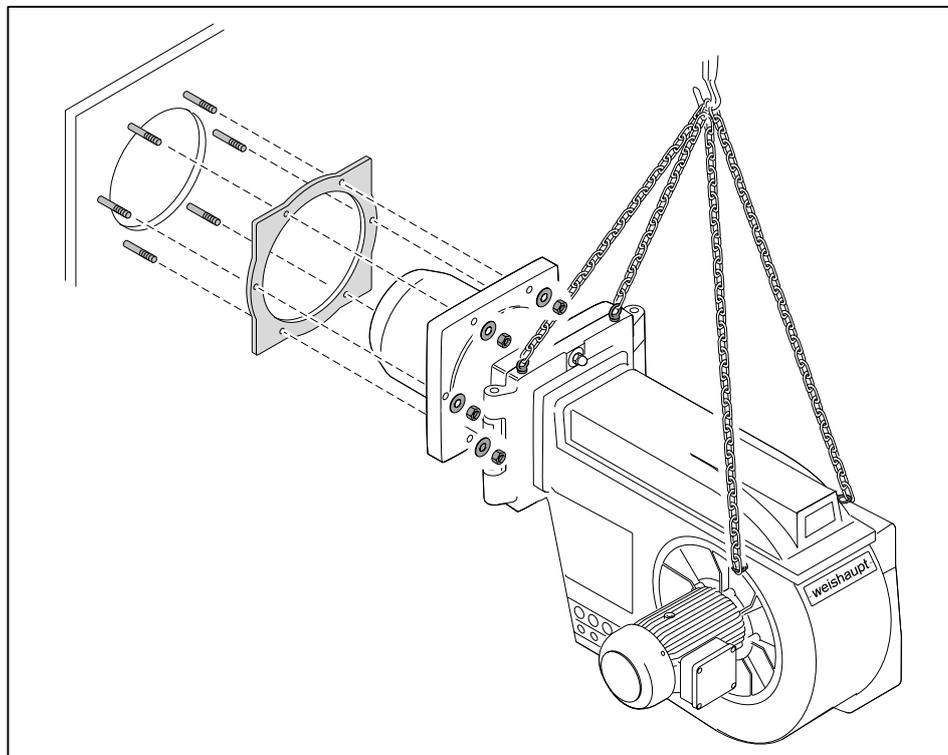
- ▶ Перед началом работ отключить горелку от сети.
- ▶ Защитить горелку от непреднамеренного включения.



Действительно только для Швейцарии

При монтаже и эксплуатации в Швейцарии обращать внимание на предписания нормативов SVGW, VKF, местные и кантональные директивы и директивы EKAS (Директива по сжиженному газу, часть 2).

- ▶ Ввинтить крепежные шпильки в плиту котла.
- ▶ Установить фланцевое уплотнение на крепежные шпильки.
- ▶ Смонтировать горелку на плите котла, закрепив ее гайками. При необходимости использовать рым-болты для поднятия горелки.
- ▶ Кольцевой зазор между пламенной трубой и обмуровкой заполнить негорючим эластичным изоляционным материалом (не обмуровывать!).



5 Подключение

5 Подключение

5.1 Подача газа



Опасно

Опасность взрыва из-за утечки газа

Наличие источника огня может привести к взрыву газо-воздушной смеси.

- ▶ Монтаж газовой арматуры выполнять чисто и тщательно.
- ▶ Соблюдать все указания по технике безопасности.

Подключение газовой рампы должен выполнять только профессиональный монтажник с разрешительными документами. Соблюдать требования местных органов.

Получить от поставщика газа следующие данные:

- вид газа,
- давление подключения газа,
- макс. содержание CO₂ в дымовых газах,
- теплоту сгорания при нормальных условиях в кВтч/м³.

Необходимо соблюдать максимально допустимое давление всех элементов арматуры.

- ▶ Перед началом работ закрыть соответствующее запорное топливное устройство и обеспечить защиту от несанкционированного открытия.

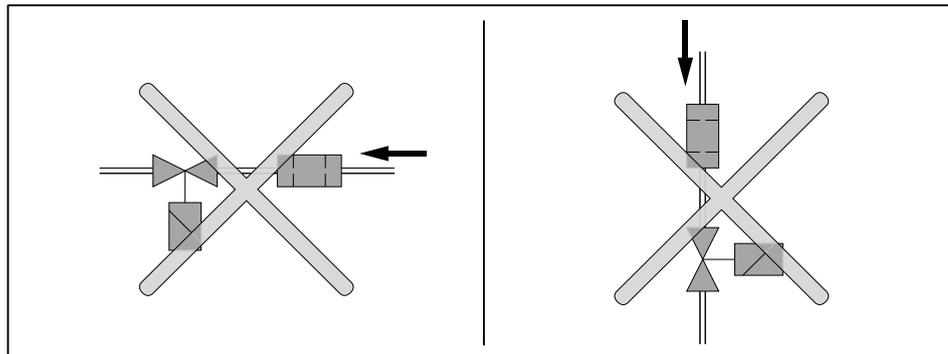
Соблюдать общие указания по монтажу газовых горелок

- Сервопривод газового дросселя должен находиться на противоположной от арматуры стороне горелки, при необходимости развернуть на 180°.
- Установить в линии подачи газа ручной запорный клапан (газовый шаровой кран).
- Обращать внимание на соосность соединений и чистоту уплотнительных поверхностей.
- Выполнять монтаж арматуры без вибраций. При эксплуатации горелки возникновение вибраций недопустимо. Использовать соответствующие опоры.
- Монтировать арматуру без внутренних натяжений, при необходимости параллельно к оси горелки установить компенсатор.
- Расстояние между горелкой и двойным газовым клапаном должно быть минимальным. Слишком большое расстояние между ними может отрицательно сказаться на характере запуска горелки.
- Соблюдать порядок расположения элементов арматуры и направление потока газа.
- При необходимости установить регулятор высокого давления газа (см. инструкцию по монтажу и эксплуатации на регуляторы давления газа), на регуляторах высокого давления без предохранительных мембран линии сброса и продувочную свечу вывести на открытый воздух.
- При необходимости перед газовым шаровым краном установить термозатвор (ТАЕ).

5 Подключение

Монтажное положение

Двойной газовый клапан и регулятор давления можно монтировать только горизонтально либо вертикально (нельзя устанавливать пружиной или клапаном вниз!).

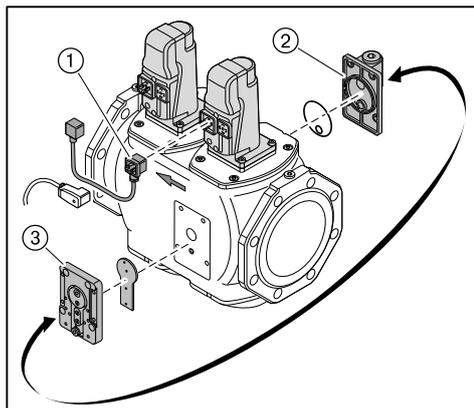


5 Подключение

5.1.1 Монтаж арматуры фланцевого исполнения

Монтаж VGD (начиная с DN 125)

- ▶ Установить сервоприводы (подключение спереди).
- ▶ Установить промежуточный штекер.
- ✓ Штекерный цоколь ① должен быть подключен на сервопривод клапана 1 (сторона входа).
- ▶ Для монтажа справа необходимо дополнительно поменять местами пластину газа зажигания ② и пластину реле давления ③.

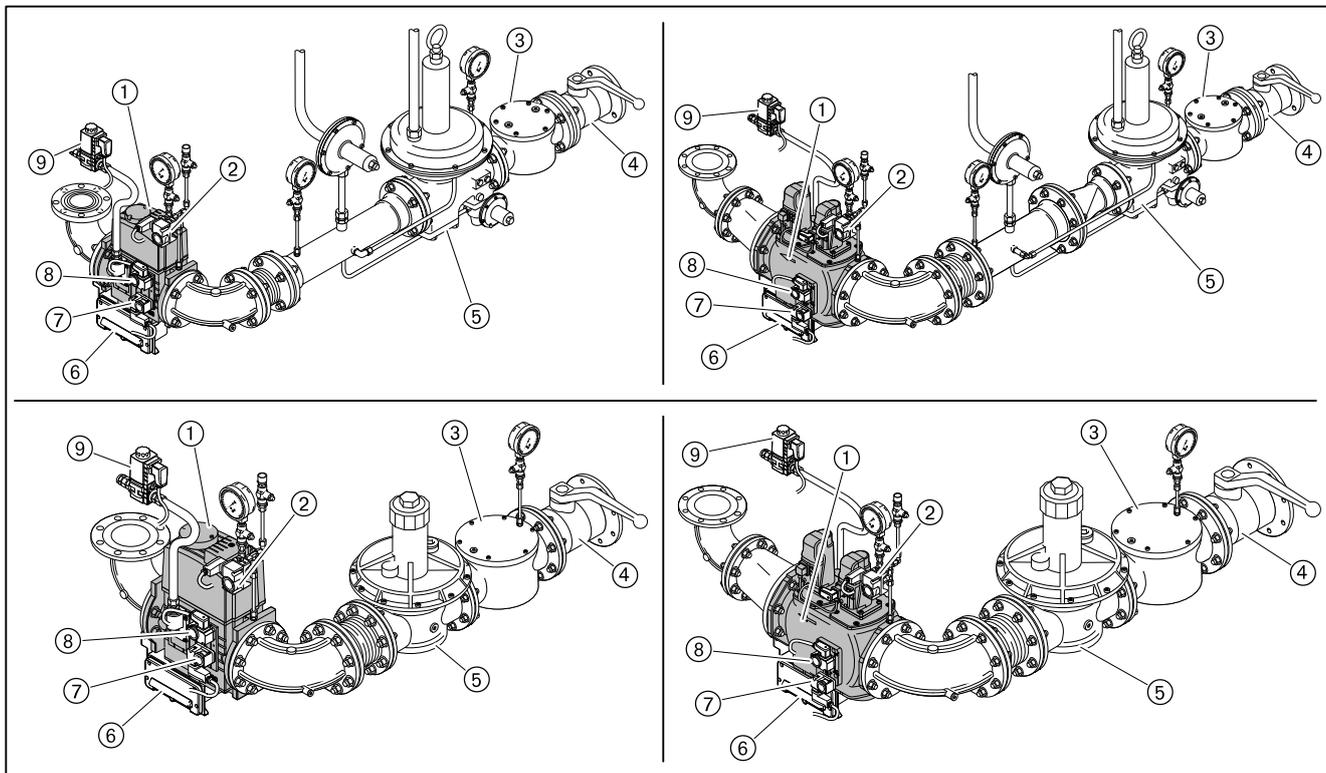


5 Подключение

Монтаж арматуры

- ▶ Арматуру монтировать без внутренних натяжений. Нельзя устранять монтажные ошибки чрезмерным затягиванием фланцевых винтов.
- ▶ Проверить правильность установки фланцевых уплотнений.
- ▶ Равномерно затянуть винты крест-накрест.

Примеры монтажа

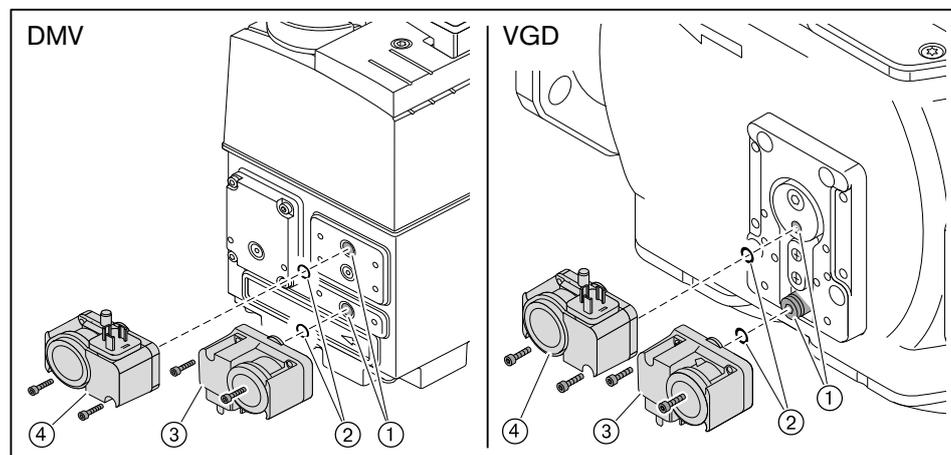


- ① Двойной газовый клапан
- ② Реле макс. давления газа (опция)
- ③ Газовый фильтр
- ④ Газовый шаровой кран
- ⑤ Регулятор давления
- ⑥ Клеммная коробка
- ⑦ Реле мин. давления газа
- ⑧ Реле давления контроля герметичности
- ⑨ Клапан газа зажигания

5 Подключение

5.1.2 Монтаж реле давления газа

- ▶ Снять заглушки на местах измерения ①.
- ▶ Уплотнительные кольца ② вложить в реле мин. давления газа ③ и реле давления контроля герметичности ④, при этом обращать внимание на чистоту уплотнительных поверхностей
- ▶ Винтами закрепить реле давления газа на двойном газовом клапане.



5 Подключение

5.1.3 Проверка газопровода на герметичность

Только организация-поставщик газа либо монтажная организация, имеющая договорные отношения с организацией-поставщиком газа, могут проверять газопровод на герметичность и продувать арматуру.

5 Подключение

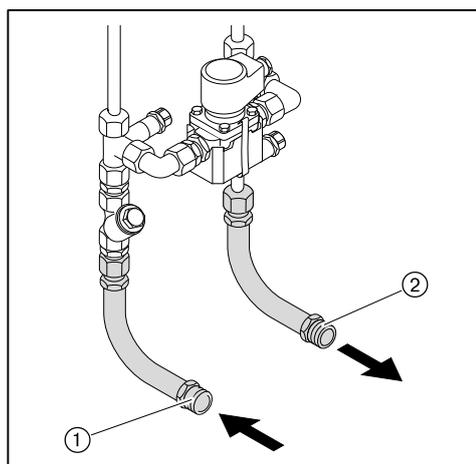
5.2 Система подачи жидкого топлива

При монтаже и сборке установки обращать внимание на местные требования и нормативы.

Проверить условия подключения топливных шлангов.

Длина	1150 мм / 1500 мм
Подключение топливного шланга	M30 x 2
Номинальное давление	63 бар
Температурная нагрузка	160°C

Подключение системы подачи жидкого топлива

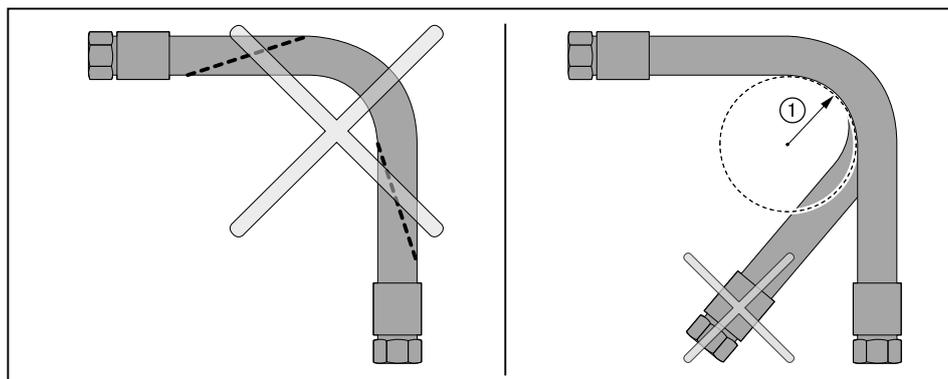


- ① Прямая линия
- ② Обратная линия

- ▶ Подключить систему подачи жидкого топлива, при этом:
 - не перекручивать шланги,
 - избегать механического натяжения,
 - обращать внимание на необходимую длину шланга для угла открытия горелки,
 - шланги не перегибать (радиус изгиба ① должен быть не менее 170 мм).

Если подключение при таких условиях невозможно:

- ▶ Соответственно изменить подключение системы подачи топлива.



5 Подключение

Удаление воздуха из системы подачи топлива и проверка герметичности



Предупреждение

Опасность ожогов горячими топливопроводящим блоками
Из-за спутникового обогрева и горячего жидкого топлива топливопроводящие блоки горелки значительно нагреваются и могут привести к ожогам кожи.

- ▶ Не касаться горячих блоков горелки!
-



Осторожно

Повреждение топливного счетчика в устройстве циркуляции топлива при удалении воздуха
При установленном устройстве циркуляции топлива процесс сброса воздуха может повредить встроенный счетчик топлива.

- ▶ Для удаления воздуха необходимо вместо счетчика топлива установить проставку.
-

- ▶ Включить спутниковый обогрев кольцевого трубопровода.
 - ✓ Топливо должно быть текучим.
-



Осторожно

Топливный насос заблокирован из-за работы всухую
Насосная станция и подогреватель топлива могут быть повреждены.

- ▶ Полностью заполнить топливом прямую линию и вручную выкачать воздух.
-

- ▶ Проверить герметичность системы подачи жидкого топлива.

5 Подключение

5.3 Электромонтаж



Опасно

Угроза жизни из-за ударов током

При работах под напряжением возможны удары током.

- ▶ Перед началом работ отключить горелку от сети.
- ▶ Защитить горелку от непреднамеренного включения.



Предупреждение

Поражения током после отключения горелки от сети

Блоки горелок с частотным преобразователем после отключения от сети некоторое время могут находиться под напряжением и являться причиной поражения током.

- ▶ Перед началом работ выждать около 5 минут.
- ✓ Напряжение сбрасывается.

Электромонтаж могут выполнять только специально обученный персонал (электротехники). Соблюдать требования местных органов.

Электромонтаж проводить таким образом, чтобы в дальнейшем можно было открыть горелку.

Подключение менеджера горения W-FM

- ▶ Использовать кабельные вводы на корпусе горелки.
- ▶ Электропроводку подключить в соответствии с прилагающейся электросхемой.

Силовые контуры, которые запитываются напрямую через предохранитель 16 А от 3-фазной или 1-фазной сети переменного тока, можно подключать только между наружным проводом и заземлённым средним проводом.

В незаземленной сети управляющий контур должен запитываться от регулировочного трансформатора.

Полюс, используемый как средний провод (Mр) трансформатора, необходимо заземлить.

Запрещается менять местами подключение фазы L и нейтрального провода N. В противном случае защиты от прикосновения не будет. Могут возникнуть функциональные неисправности, влияющие на безопасность эксплуатации горелки.

Сечение провода силового кабеля и цепи безопасности необходимо подбирать в соответствии с номинальным током для предохранителя на входе (макс. 16 А).

Остальные подключения кабелей необходимо подбирать в соответствии с внутренним предохранителем горелки (6,3 А).

Заземление и зануление согласно местным предписаниям.

Длина кабеля:

- Максимальная длина всех кабелей должна составлять 100 м.
- Использовать только оригинальный/ фирменный Weishaupt кабель шины.
- Для подключения кабеля электронной шины использовать комбинацию "линия".

5 Подключение

Подключение газовой арматуры

Обращать внимание на указания в прилагаемой электросхеме.

- ▶ Подключить двойной газовый клапан (штекер Y2):
 - Магнитная катушка на DMV,
 - Сервопривод при использовании VGD (см. гл. 5.1.1).
- ▶ Подключить клапан газа зажигания (штекер Y1).
- ▶ Подключить реле мин. давления газа (штекер F11).
- ▶ Подключить реле давления контроля герметичности (штекер F12).
- ▶ При необходимости подключить реле макс. давления газа (штекер F33).
- ▶ Подсоединить десятижильный кабель подключения через кабельный ввод W-FM.

Подключение двигателя горелки и насосной станции

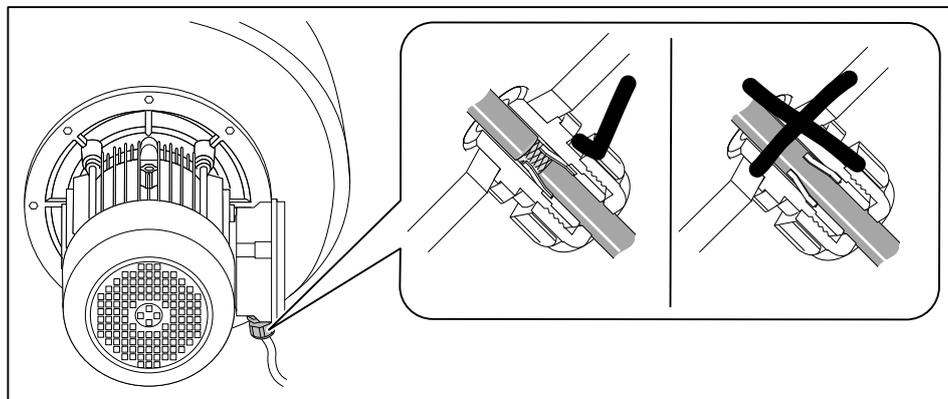
Двигатель должен иметь термозащиту и защиту от короткого замыкания. Рекомендуется использовать защитный выключатель двигателя.

- ▶ Открыть клеммную коробку на двигателе.
- ▶ Подключить источник питающего напряжения согласно прилагающейся схеме, при этом учитывать направление вращения двигателя.

Частотное регулирование (опция)

Для управляющего кабеля и подключения двигателя необходимо использовать экранированный кабель.

- ▶ Экран подключать на предусмотренные для этого планки частотного преобразователя.
- ▶ На горелке использовать резьбовые соединения для экранированного кабеля (металлические).

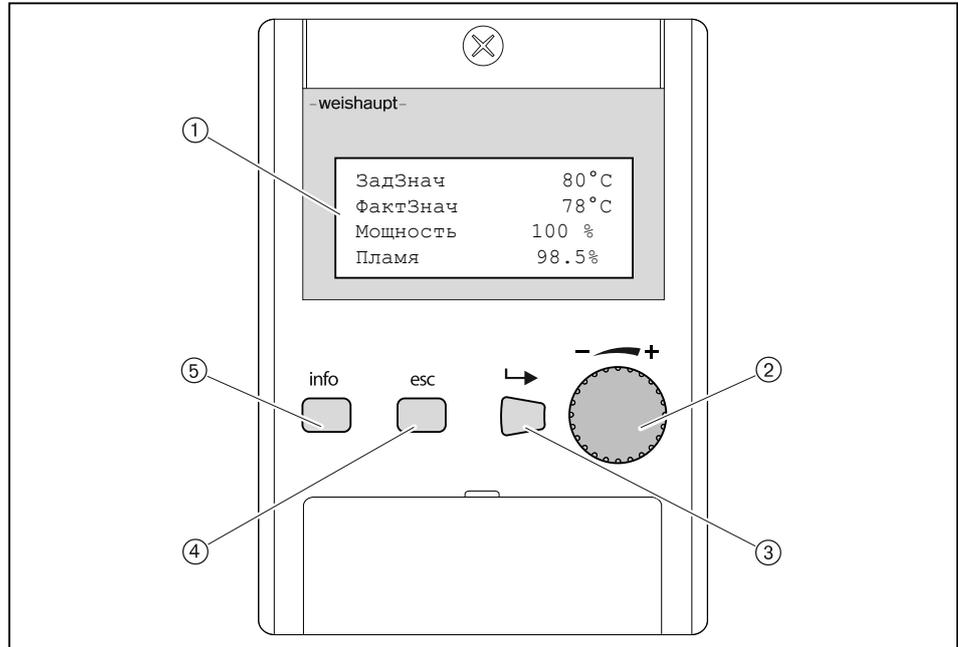


6 Управление

6 Управление

Подробное описание см. инструкцию по монтажу и эксплуатации менеджера горения W-FM 100/200.

Блок управления и индикации (БУИ)



- ① 4-строчная индикация с функцией прокрутки
- ② Колесико для прокрутки строк в меню или для изменения значений
- ③ Кнопка [ENTER] для выбора
- ④ Кнопка [esc]⁽¹⁾ для возврата или прерывания
- ⑤ Кнопка [info] для возврата к рабочей индикации

⁽¹⁾ Escape = выход

Функция выключения

- ▶ Кнопки [ENTER] и [esc] нажать одновременно.
- ✓ Моментальное аварийное отключение.
- ✓ Факт аварийного выключения сохраняется в списке аварий.

7 Ввод в эксплуатацию

7 Ввод в эксплуатацию

7.1 Условия

Пуско-наладочные работы разрешается проводить только специально обученному квалифицированному персоналу.

Только корректно проведенные пуско-наладочные работы гарантируют надежность эксплуатации горелки.

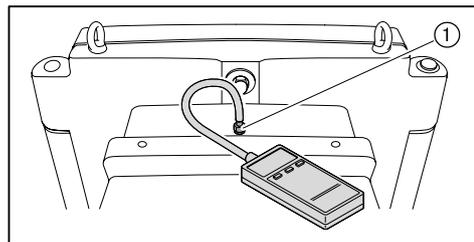
- ▶ Перед вводом в эксплуатацию проверить следующее:
 - все работы по монтажу и подключению завершены и проверены,
 - воздушный зазор между пламенной трубой и теплогенератором изолирован,
 - теплогенератор полностью заполнен теплоносителем,
 - электроподключение выполнено правильно, силовые контуры защищены надлежащим образом, меры по защите от прикосновения к электрическим устройствам предприняты и вся проводка проверена,
 - все устройства регулирования, управления, а также предохранительные устройства исправны и правильно настроены,
 - дымоходы свободны,
 - имеется место для измерения состава дымовых газов,
 - теплогенератор и участок дымохода до отверстия для измерения герметичны (присосы негативно влияют на результаты измерения),
 - соблюдаются указания по эксплуатации теплогенератора,
 - обеспечен теплосъем.

В зависимости от условий эксплуатации могут потребоваться дополнительные проверки. Кроме того, необходимо соблюдать предписания по эксплуатации отдельных блоков установки. При работе на технологических установках необходимо соблюдать условия безопасной эксплуатации и запуска горелки, описанные в рабочем листе 8-1 (печатный номер 1880).

7.1.1 Подключение измерительных приборов

Манометр для измерения давления смешивания

- ▶ Открыть место для измерения давления перед смесительным устройством ① и подключить манометр.



7 Ввод в эксплуатацию

Жидкотопливный манометр в прямой линии



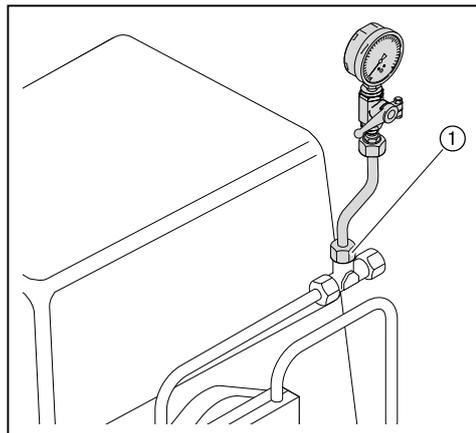
Предупреждение

Вытекание топлива из-за длительной нагрузки манометров
Манометры для ж/т могут быть повреждены, топливо может вытекать и нанести ущерб окружающей среде.

- ▶ После пуско-наладочных работ манометры необходимо закрыть или снять.

Манометр для измерения давления в прямой линии.

- ▶ Снять заглушку для манометра в прямой линии ①.
- ▶ Подключить манометры.



Манометр жидкого топлива в обратной линии



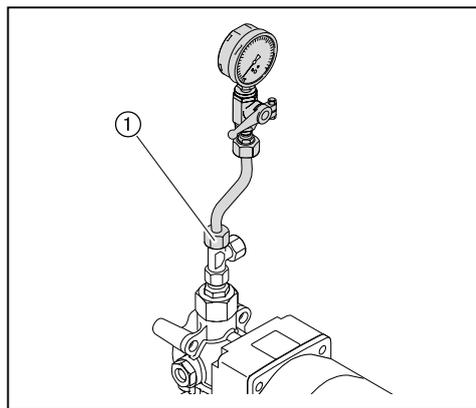
Предупреждение

Вытекание топлива из-за длительной нагрузки манометров
Манометры для ж/т могут быть повреждены, топливо может вытекать и нанести ущерб окружающей среде.

- ▶ После пуско-наладочных работ манометры необходимо закрыть или снять.

Манометр для измерения давления в обратной линии.

- ▶ Снять заглушку для манометра ① в обратной линии.
- ▶ Подключить манометры.



7 Ввод в эксплуатацию

7.1.2 Проверка давления подключения газа

Минимальное давление подключения



К минимальному давлению подключения газа необходимо прибавить давление в камере сгорания в мбар.

- ▶ По таблице определить (см. гл. 7.1.7) минимальное давление подключения для арматуры низкого давления.

Максимальное давление подключения

На арматуре низкого давления используются регуляторы давления с предохранительной мембраной. Максимальное давление подключения перед шаровым краном составляет 300 мбар.

Для арматуры высокого давления можно подобрать регуляторы давления с предохранительными устройствами по следующим техническим брошюрам:

- "Регуляторы давления для давления подключения до 4 бар", печатный номер 12,
- "Регуляторы давления газа с предохранительными устройствами", печатный номер 1979.

Максимальное давление подключения для установок с высоким давлением см. на типовой табличке.

Проверка давления подключения



Опасно

Опасность взрыва из-за слишком высокого давления газа
Превышение максимального давления подключения (см. типовую табличку) может разрушить арматуру и привести к взрыву.

- ▶ Проверить давление подключения газа.

- ▶ Подключить манометр к газовому фильтру (в арматуре высокого давления манометр уже установлен на входе регулятора давления).
- ▶ Медленно открывать газовый шаровой кран и при этом наблюдать за показаниями манометра (следить за повышением давления).

Если измеренное давление подключения превышает макс. давление подключения:

- ▶ Немедленно закрыть газовый шаровой кран.
- ▶ Горелку не запускать!
- ▶ Проинформировать эксплуатационника установки.

7 Ввод в эксплуатацию

7.1.3 Проверка газовой арматуры на герметичность

Проверка герметичности

- ▶ Проверку герметичности необходимо проводить:
 - перед вводом в эксплуатацию;
 - после любого сервисного обслуживания.

Для всех стадий проверки действуют следующие критерии:

Контрольное давление	100 ... 150 мбар
Время ожидания для выравнивания давления	5 минут
Контрольное время	5 минут
Допустимое снижение давления	макс. 1 мбар

Первая стадия проверки

В ходе первой стадии проверяется арматура от газового шарового крана до первого клапана в блоке клапанов.

- ▶ Выключить горелку.
- ▶ Закрывать газовый шаровой кран.
- ▶ Подключить измерительное устройство к газовому фильтру и перед клапаном 1 (реле мин. давления газа).
- ▶ Открыть место измерения между клапаном 1 и клапаном 2.
- ▶ Провести проверку.

На регуляторах высокого давления предохранительный запорный клапан (ПЗК) может сработать до достижения контрольного давления.

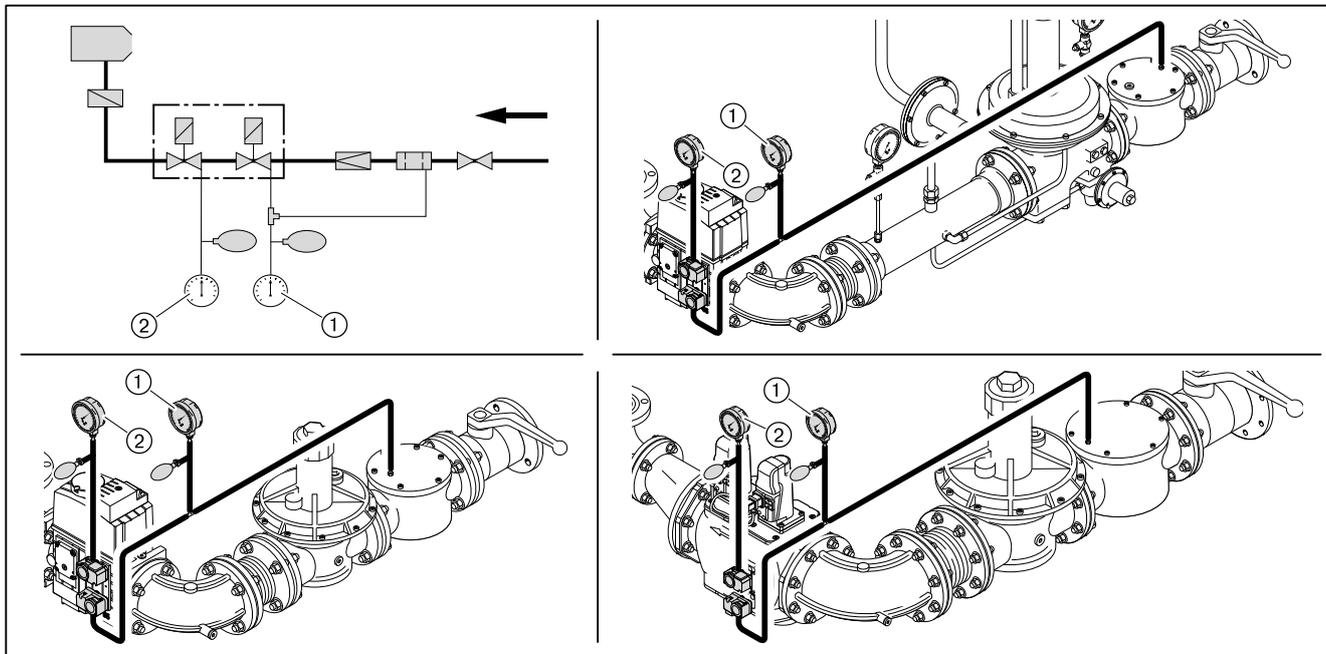
- ▶ Для проведения проверки герметичности закрыть сбросную линию.
- ▶ После проведения проверки герметичности обязательно снять заглушку.

7 Ввод в эксплуатацию

Вторая стадия проверки

Во второй фазе проверяется пространство между клапанами в двойном газовом клапане.

- ▶ Подключить проверочное устройство к месту измерения между клапанами 1 и 2 (на двойном газовом клапане).
- ▶ Провести проверку.
- ▶ Закрыть все места измерения.



- ① Первая стадия проверки
- ② Вторая стадия проверки

7 Ввод в эксплуатацию

Третья стадия проверки

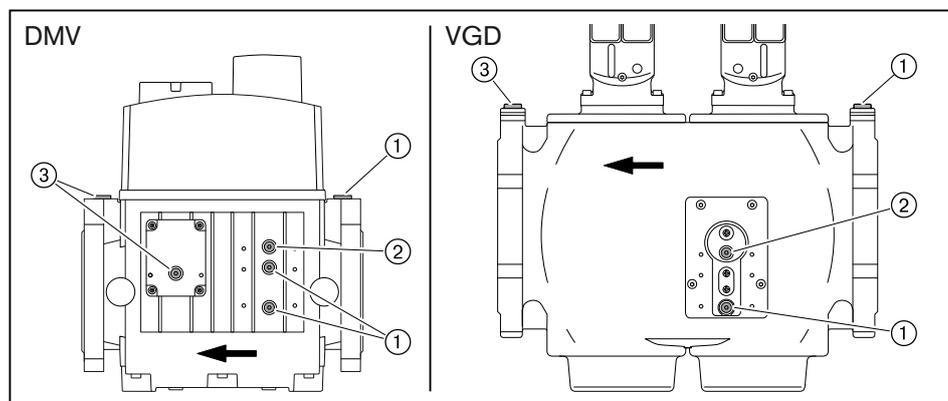
В третьей фазе проверяется арматура от двойного газового клапана до газового дросселя включительно. Данную проверку можно провести только во время пуско-наладки горелки или при её работе. Для проверки необходим спрей-течеискатель или прибор-индикатор утечки газа.



Для поиска утечки газа использовать только те пенообразующие средства, которые не вызывают образование коррозии.

- ▶ Распылить спрей-течеискатель на все переходники и места измерения арматуры между газовым двойным клапаном и газовым дросселем.
- ✓ Если пузыри не образуются, значит, арматура герметична.
- ▶ Результат проверки герметичности занести в технический акт.

Места измерения



- ① Давление перед клапаном 1
- ② Давление между клапаном 1 и клапаном 2
- ③ Давление после клапана 2

7 Ввод в эксплуатацию

7.1.4 Проверка регуляторов типов 06/1 ... 09/1 и 1/1 ... 5/1

Необходимо проверить настройку и работу предохранительных клапанов регулятора давления.

Подробные указания см. в брошюрах:

- "Регуляторы давления для давления подключения до 4 бар", печатный номер 12,
- "Регуляторы давления газа с предохранительными устройствами", печатный номер 1979.

1. Проверка работы предохранительного запорного клапана

- ▶ Закрывать газовый шаровой кран.
- ▶ Закрывать сбросную линию уплотнительной шайбой.
- ▶ Подключить проверочное устройство.
- ▶ Повысить давление до 350 мбар.
- ✓ ПЗК должен сработать.

Если ПЗК не срабатывает:

- ▶ Разгрузить пружину ПЗК до срабатывания.

2. Проверка герметичности предохранительного запорного клапана (ПЗК)

- ▶ Открыть и снова закрыть шаровой кран.
- ▶ Открыть место измерения между регулятором давления и газовым двойным клапаном.

Давление между шаровым краном и регулятором давления в течение всего периода измерения падать не должно.

- ▶ Снова закрыть место измерения.

3. Проверка работы предохранительного сбросного клапана (ПСК)

- ▶ Разблокировать ПСК.
- ▶ Снять из сбросной линии уплотнительную шайбу.
- ▶ Повысить давление.
- ✓ ПСК должен открыться до срабатывания ПЗК.

4. Проверка герметичности закрытия тарелки регулятора

- ▶ Открыть газовый шаровой кран и подождать, пока давление на выходе регулятора станет постоянным.
- ▶ Закрывать газовый шаровой кран.

Разница между давлением на входе и на выходе регулятора должна оставаться постоянной.

7 Ввод в эксплуатацию

7.1.5 Проверка регуляторов типов 5/1-25/50 ... 9/1-100/150

Необходимо проверить настройку и работу предохранительных клапанов регулятора давления.

Подробные указания см. в брошюрах:

- "Регуляторы давления для давления подключения до 4 бар", печатный номер 12,
- "Регуляторы давления газа с предохранительными устройствами", печатный номер 1979.

1. Проверка работы предохранительного запорного клапана

Для проверки ПЗК давление сброса на предохранительном сбросном клапане (ПСК) должно быть выше давления срабатывания ПЗК.

- ▶ Закрыть газовый шаровой кран.
- ▶ Нагрузить пружину предохранительного сбросного клапана.
- ▶ Подключить проверочное устройство.
- ▶ Повысить давление до 350 мбар.
- ✓ ПЗК должен сработать.

Если ПЗК не срабатывает:

- ▶ Разгрузить пружину ПЗК до срабатывания.

2. Настройка предохранительного сбросного клапана (ПСК)

- ▶ Разгрузить пружину ПСК до 300 мбар.

3. Проверка герметичности предохранительного запорного клапана (ПЗК)

- ▶ Открыть и снова закрыть шаровой кран.
- ▶ Открыть место измерения между регулятором давления и газовым двойным клапаном.

Давление между шаровым краном и регулятором давления в течение всего периода измерения падать не должно.

- ▶ Снова закрыть место измерения.
- ▶ Разблокировать ПСК.

4. Проверка герметичности закрытия тарелки регулятора

- ▶ Открыть газовый шаровой кран и подождать, пока давление на выходе регулятора станет постоянным.
- ▶ Закрыть газовый шаровой кран.

Разница между давлением на входе и на выходе регулятора должна оставаться постоянной.

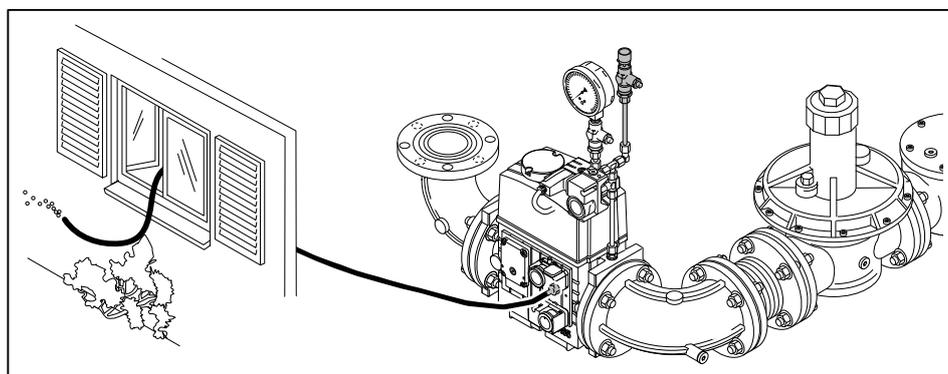
7 Ввод в эксплуатацию

7.1.6 Удаление воздуха из газовой арматуры



Не использовать контрольную горелку для удаления воздуха из арматуры.

- ▶ При необходимости перед клапаном 1 установить (см. гл. 7.1.3) ниппель для подключения измерительного прибора.
- ▶ Открыть ниппель и подключить шланг для сброса воздуха.
- ▶ Шланг для сброса воздуха вывести за пределы помещения.
- ▶ Открыть газовый шаровой кран.
- ✓ Газо-воздушная смесь из арматуры выйдет через шланг в атмосферу.
- ▶ Закрыть газовый шаровой кран.
- ▶ Снять шланг и сразу же закрыть место измерения.
- ▶ Проверочной горелкой проверить арматуру на отсутствие воздуха.
- ✓ Воздух должен быть полностью удалён из газопровода.



7 Ввод в эксплуатацию

7.1.7 Предварительная настройка регулятора давления

Расчет давления настройки



К давлению настройки перед двойным газовым клапаном необходимо прибавить давление в камере сгорания в мбар.

► По таблице определить давление настройки газа и записать его.

Данные по теплотворной способности H_i относятся к температуре 0°C и давлению 1013 мбар.

Результаты следующих таблиц были получены на испытательных стендах в идеальных условиях. Таким образом, эти значения являются приблизительными и предназначены для общей начальной настройки.

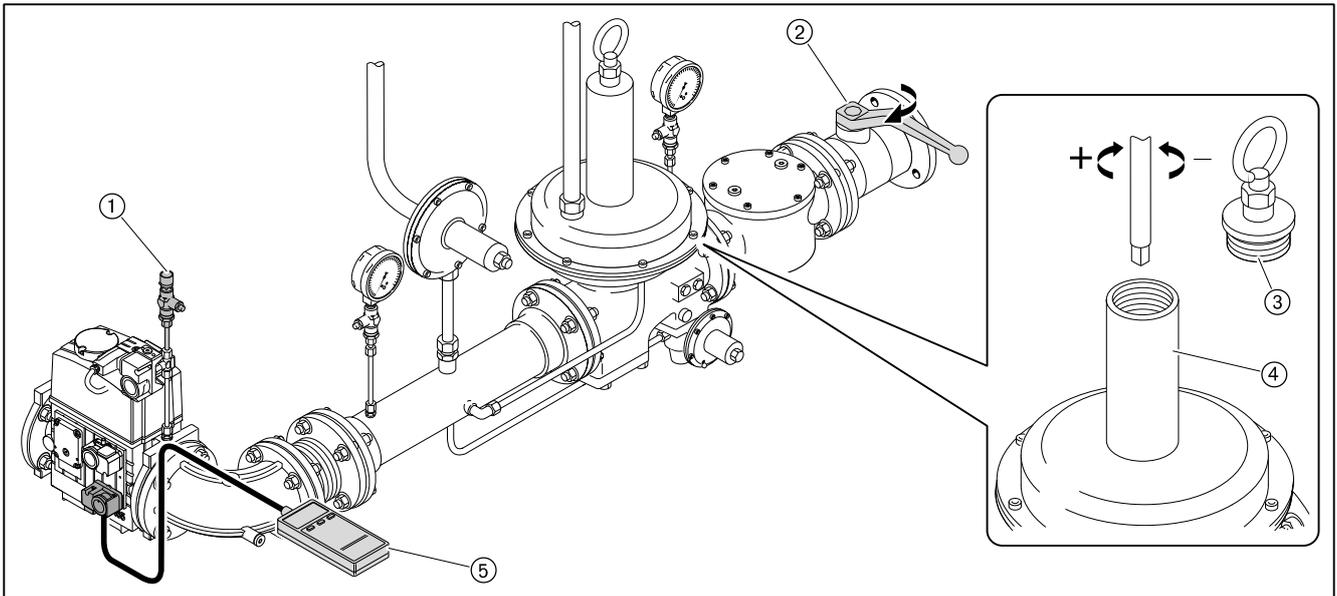
Большая нагрузка в кВт	Минимальное давление подключения перед шаровым краном в мбар (арматура низкого давления)					Давление настройки перед двойным газовым клапаном в мбар				
	DN 65	DN 80	DN 100	DN 125	DN 150	DN 65	DN 80	DN 100	DN 125	DN 150
Природный газ E (N); $H_i = 37,26 \text{ МДж/м}^3 (10,35 \text{ кВтч/м}^3)$; $d = 0,606$										
5300	146	80	45	33	28	66	43	28	24	22
6000	187	102	57	42	35	85	56	36	30	28
7000	253	138	76	56	47	115	75	48	41	38
8000	-	179	98	72	60	150	98	63	53	50
9000	-	226	123	90	75	190	124	79	67	63
10000	-	278	151	111	92	-	153	97	82	77
10700	-	-	172	126	105	-	175	111	94	88
Природный газ LL (N); $H_i = 31,79 \text{ МДж/м}^3 (8,83 \text{ кВтч/м}^3)$; $d = 0,641$										
5300	210	115	63	46	39	95	62	40	33	31
6000	269	146	79	58	49	122	79	50	42	40
7000	-	197	107	78	65	165	107	68	57	53
8000	-	256	138	101	83	-	140	88	74	69
9000	-	-	174	127	104	-	176	111	94	87
10000	-	-	214	155	128	-	-	137	115	107
10700	-	-	244	177	146	-	-	156	132	123
Сжиженный газ ⁽¹⁾ ; $H_i = 25,89 \text{ кВтч/м}^3$; $d = 1,555$										
5300	69	42	27	23	20	35	25	19	17	16
6000	84	49	31	25	22	41	29	21	18	18
7000	110	63	37	29	26	52	36	25	22	21
8000	141	80	46	36	31	66	45	30	26	25
9000	177	99	57	44	37	83	56	38	33	31
10000	218	122	70	53	46	102	69	46	40	38
10700	250	140	80	61	52	117	80	54	46	44

⁽¹⁾ Расчет арматуры для сжиженного газа производился на основе пропана, однако действителен и для бутана.

7 Ввод в эксплуатацию

Предварительная настройка давления на регуляторе высокого давления
См. инструкцию по монтажу и эксплуатации для регуляторов давления.

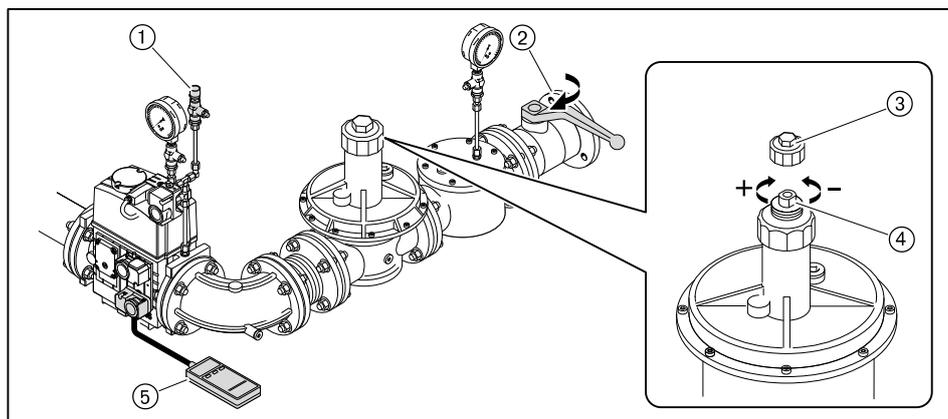
- ▶ Закрыть газовый шаровой кран ②.
- ▶ Снять колпачок ③ и разгрузить регулятор давления ④.
- ▶ Открыть место измерения перед клапаном 1 и подключить прибор измерения ⑤.
- ▶ Медленно открыть газовый шаровой кран и через контрольную горелку ① сбросить давление перед клапаном 1.
- ▶ Нагрузить регулятор давления и установить рассчитанное давление настройки:
 - Вращение вправо = повышение давления,
 - Вращение влево = понижение давления.
- ▶ Снова закрепить колпачок.
- ▶ Закрыть газовый шаровой кран.



7 Ввод в эксплуатацию

Предварительная настройка давления на регуляторе низкого давления

- ▶ Проверить диапазон настройки давления используемой пружины.
- ▶ При необходимости заменить пружину (см. гл. 9.16).
- ▶ Закрыть газовый шаровой кран ②.
- ▶ Снять колпачок ③ регулятора давления и разгрузить пружину ④.
- ▶ Открыть место измерения перед клапаном 1 и подключить прибор измерения ⑤.
- ▶ Медленно открыть газовый шаровой кран и через контрольную горелку ① сбросить давление перед клапаном 1.
- ▶ Нагрузить пружину ④ и выставить определенное давление на регуляторе:
 - Вращение вправо = повышение давления,
 - Вращение влево = понижение давления.
- ▶ Снова закрепить колпачок.
- ▶ Закрыть газовый шаровой кран.



7.1.8 Предварительная настройка реле давления

Предварительная настройка реле давления газа и воздуха выполняется только для пуско-наладки горелки. По окончании настройки горелки реле давления необходимо перенастроить на постоянную эксплуатацию (см. гл. 7.3).

Реле давления воздуха без частотного регулирования	прим. 20 мбар
с частотным регулированием	прим. 4 мбар
Реле мин. давления газа	прим. ½ давления настройки
Реле макс. давления газа	прим. 2-кратное регулировочное давление
Реле давления контроля герметичности	прим. ½ регулир. давления ⁽¹⁾

⁽¹⁾ Значение должно быть выше, чем максимальное давление смешивания во время предварительной продувки и меньше, чем статическое давление газа.

7 Ввод в эксплуатацию

7.2 Настройка горелки

В дополнение к данной главе см. также инструкцию по монтажу и эксплуатации менеджера горения W-FM 100/200. Данная инструкция содержит более подробную информацию:

- по структуре меню и навигации,
- по настройке параметров,
- по добавлению точек нагрузки,
- по функциям и т.д.

Условия

- ▶ Приводная тяга смесительного устройства должна быть снята (см. гл. 9.3).
- ▶ Переключатель выбора топлива переключить на "Газ".
- ✓ Подогреватель топлива и спутниковый обогрев топливопроводов отключаются.
- ▶ Подать напряжение.

1. Выключение горелки

На дисплее БУИ в уровне Раб. индикация в подменю Норм. режим отображаются актуальные значения.

- ▶ Выйти из уровня, нажав кнопку [esc].
- ▶ Выбрать Ручн. режим.
- ▶ Выбрать Авт. / Ручн. / Выкл.
- ▶ Выбрать ГорелкаВыкл.
- ✓ Горелка выключается.
- ▶ Выйти из уровней, нажав кнопку [esc].

2. Ввод пароля

- ▶ Выбрать Парам & индикация.
- ▶ Выбрать Доступ HF (пароль для специалиста-теплотехника).
- ▶ Ввести пароль HF, вращая настроечное колесико и подтвердить ввод, нажав кнопку [ENTER].

3. Проверка приводной тяги смесительного устройства

- ▶ Отключить двигатель горелки от системы подачи напряжения.
- ✓ Действие выполняется во избежание запуска вентилятора.
- ▶ Выбрать Связ. регулир.
- ▶ Выбрать Настройка Газ или Настройка Ж/т.
- ▶ Выбрать Спец_положения.
- ▶ Выбрать Положение покоя.
- ▶ Выбрать ПолПокояВспом и установить значение на 0.0.
- ▶ Навесить приводную тягу и проверить положение "до упора" (зазор 1 ... 2 мм).
- ▶ Вновь отсоединить приводную тягу.
- ▶ Выбрать ПолПокояВспом и установить значение на 90.0.
- ▶ Вновь навесить приводную тягу и проверить положение "до упора" (зазор 1 ... 2 мм).
- ▶ Снова обеспечить подачу напряжения на двигатель горелки.

7 Ввод в эксплуатацию

4. Выбрать тип топлива

Перед выбором жидкого топлива убедиться, что:

- воздух из системы подачи жидкого топлива удалён,
- все запорные жидкотопливные устройства открыты,
- система подачи топлива нагрета до нужной температуры,
- давление в кольцевом трубопроводе и наличие топлива обеспечены.

Тип топлива можно выбрать при помощи:

- внешнего переключателя выбора топлива,
- БУИ,
- системы управления зданием.



Сигнал от внешнего переключателя выбора топлива имеет приоритет. Поэтому ввод в эксплуатацию осуществляется только на топливе, выбранном на переключателе.

Выбрать топливо в БУИ:

- ▶ Выбрать **Обслуживание**.
- ▶ Выбрать **Топливо**.
- ▶ Выбрать **Выбор топлива**.
- ▶ Выбрать колесиком топливо и подтвердить кнопкой [ENTER].
- ▶ Выйти из уровней, нажав кнопку [esc].

7 Ввод в эксплуатацию

7.2.1 Настройка газовой части

Условия

- ▶ Открыть газовый шаровой кран.
- ✓ давление газа в арматуре поднимается.
- ▶ Снова закрыть шаровой кран.

1. Проверка пределов нагрузки

- ▶ Выбрать Связ. регулир..
- ▶ Выбрать Настройка ГАЗ.
- ▶ Выбрать Пределы нагр..
- ▶ Выбрать Мин_мощн_газ и установить на 0.0%.
- ▶ Выбрать Макс_мощн_газ и установить на 100%.
- ▶ Вернуться к индикации Пределы нагр., нажав кнопку [esc].

2. Проверка положений зажигания

- ▶ Выбрать Спец.положения.
- ▶ Выбрать Положения зажиг..
- ▶ Выбрать ПолЗажГаз (положение газового дросселя при зажигании).
- ▶ Проверить значение ПолЗажГаз (прим. 8° ... 12°).
- ▶ Выбрать ПолЗажВспом (положение вспомогательного сервопривода на зажигании).
- ▶ Проверить ПолЗажВспом (0°).
- ▶ Кнопкой [esc] вернуться в строку Положения зажиг..

3. Проверка давления смешивания в положении зажигания

- ▶ Выбрать Остановка прогр..
- ▶ Выбрать 36Пол_Заж.
- ▶ Кнопкой [esc] вернуться в строку Настройка ГАЗ.
- ▶ Выбрать Авт./Ручн./Выкл.
- ▶ Выбрать горелкаВкл.
- ▶ Проверить направление вращения двигателя горелки.
- ✓ Горелка запускается и остается в этом положении, зажигание не производится.

Давление смешивания на зажигании должно находиться в диапазоне 1 ... 2 мбар.

- ▶ При необходимости настроить давление смешивания, изменив положение воздушных заслонок (ПолЗажВозд).
 - Выбрать Настройка ГАЗ,
 - выбрать Спец_положения,
 - Выбрать Положения зажиг..
 - выбрать и скорректировать ПолЗажВозд.

4. Проверка газовых клапанов

- ▶ В уровне Остановка прогр. выбрать 52 Интерв2.
- ▶ Проверить, правильно ли открываются и закрываются клапаны.
- ✓ Горелка проводит попытку зажигания.
Срабатывает реле мин. давления газа.

7 Ввод в эксплуатацию

5. Зажигание

- ▶ Открыть газовый шаровой кран.
- ✓ Горелка заново выполняет все функции запуска.
Происходит зажигание и сервоприводы останавливаются в положении за-
жигания.
- ▶ Выполнить предварительную настройку (см. гл. 7.1.7) давления на регу-
ляторе с учетом ожидаемого давления в камере сгорания.
- ▶ Определить параметры сжигания на зажигании.
- ▶ Настроить содержание кислорода прим. на 4 ... 5% изменением газового
дросселя (ПолЗажГаз).

6. Установка точек промежуточной нагрузки

- ▶ Остановка прогр. установить на выкл..
- ▶ Вернуться в строку Спец_положения, нажав кнопку [esc].
- ▶ Выбрать Парам_хар-ки.
- ▶ Нажать кнопку [ENTER].
- ✓ Появляется индикация точки 1.
- ▶ Проверить параметры сжигания.
- ▶ Скорректировать положение воздушных заслонок (Возд) и положение га-
зового дросселя (Гор.):
 - Нажать кнопку [ENTER],
 - выбрать строку Точку_заменить?,
 - выбрать Положения сервоприводов с выходом,
 - при помощи колесика и кнопки [ENTER] вызвать значения и изменить их,
 - выйти из точки 1, нажав кнопку [esc] и сохранить изменения, нажав
кнопку [ENTER].
- ▶ Нажать кнопку [esc].

В меню отображается Точка, ручн. и актуальные значения горелки.

- В меню Точка можно изменить все точки нагрузки.
- В меню Ручн. можно вручную изменить актуальную мощность горелки.
- ▶ Выбрать Ручн..
- ▶ Колесиком увеличивать мощность горелки, при этом обращая внимание
на параметры сжигания (избыток воздуха) и стабильность пламени.
- ▶ Нажав кнопку [ENTER], установить новую точку промежуточной нагрузки,
при условии, что:
 - повышается значение CO,
 - или нарушается стабильность пламени.
- ✓ Новая точка промежуточной нагрузки сохраняется как точка 2. Индикация
автоматически переходит в меню Точка.
- ▶ Скорректировать параметры сжигания положением газового дросселя
(Гор.).
- ▶ Выйти из точки промежуточной нагрузки, нажав кнопку [esc] и сохранить
изменение, нажав кнопку [ENTER].
- ▶ Повторить действия до выхода горелки на большую нагрузку (Мощн :
100).

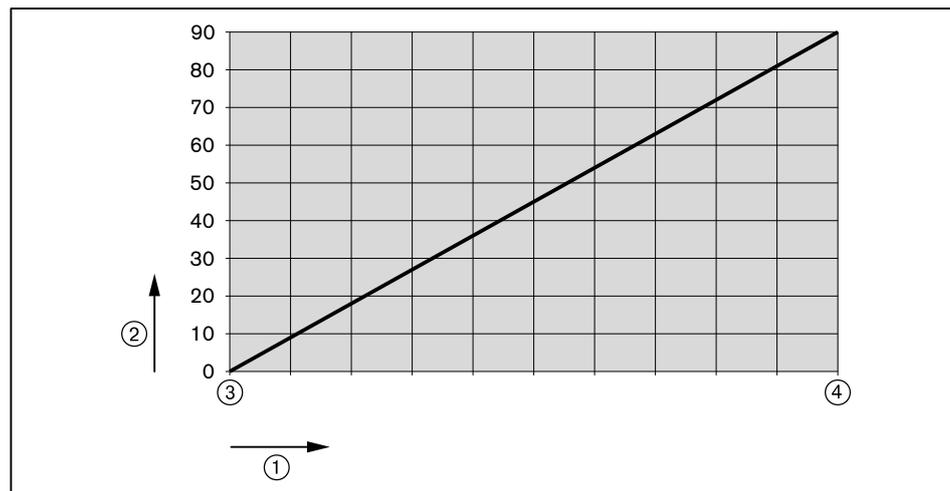
7 Ввод в эксплуатацию

7. Настройка большой нагрузки

При настройке большой нагрузки необходимо учитывать (см. гл. 3.3.6) данные производителя по мощности котла, а также рабочее поле горелки.

Диаграмма является только вспомогательным инструментом для настройки смесительного устройства на большой нагрузке (Вспом).

В зависимости от исполнения установки могут потребоваться другие значения настройки. Если при полностью открытых воздушных заслонках необходимая мощность по воздуху не достигается (напр. при высоком давлении в камере сгорания), необходимо дальше открыть смесительное устройство (Вспом).



① Тепловая мощность в кВт

② Положение вспомогательного сервопривода (ПолЗажВспом) в °

③ 1000 кВт

④ 10 700 кВт

- ▶ По диаграмме настроить вспомогательный сервопривод смесительного устройства (Вспом), при этом скорректировать параметры дымовых газов изменением положения воздушных заслонок (Воздух).
- ▶ Рассчитать (см. гл. 7.6) необходимый расход газа (рабочий расход V_B).
- ▶ В точке большой нагрузки положение газового дросселя (Γ_{OP}) установить прим. на $60.0 \dots 70.0^\circ$.
- ▶ Настроить давление на регуляторе давления до достижения рабочего расхода газа (V_B).
- ▶ Проверить параметры сжигания.
- ▶ Определить границу образования CO и настроить (см. гл.
- ▶ Еще раз определить расход газа.
- ▶ Скорректировать давление настройки на регуляторе и заново настроить избыток воздуха.



Давление настройки после этого изменять больше нельзя!

7 Ввод в эксплуатацию

8. Повторное определение точки 1

- ▶ Выйти на точку 1 в меню Точка, при этом обращать внимание на параметры сжигания.
- ▶ Проверить и при необходимости скорректировать параметры сжигания.
- ▶ Выполнить пересчет мощности (см. гл. 7.7).



Для того, чтобы после настройки горелки было возможным снижение минимальной мощности МинМощность, точку 1 необходимо настраивать ниже малой нагрузки.

Однако она должна находиться в пределах рабочего поля горелки.

9. Удаление промежуточных точек

- ▶ Удалить (стереть) все точки промежуточной нагрузки, кроме точки 1 и большой нагрузки (Мощн: 100).



При удалении точки промежуточной нагрузки количество точек, оставшихся выше данной точки, уменьшается на одну.

10. Установка новых точек промежуточной нагрузки

От точки 1 повышать мощность горелки, чтобы установить новые точки промежуточной нагрузки вплоть до большой нагрузки.



Можно ввести максимум 15 точек нагрузки.

Для модулируемого режима работы необходимо не менее 5 точек нагрузки.

- ▶ В меню Ручн. увеличить мощность горелки, при этом следить за параметрами сжигания.
- ▶ Установить новую точку промежуточной нагрузки, нажав кнопку [ENTER].
- ▶ Оптимизировать параметры сжигания в точке промежуточной нагрузки. При этом обратить внимание на положение смесительного устройства (Вспом), см. диаграмму из раздела "Настройка большой нагрузки".
- ▶ Выполнить пересчет мощности (см. гл. 7.7).
- ▶ Повторить действия для каждой точки нагрузки.
- ▶ Выйти из уровней, нажав кнопку [esc].

11. Проверка запуска

- ▶ Заново запустить горелку через меню Ручн. режим.
- ▶ Проверить характер запуска и при необходимости скорректировать положение воздушных заслонок в положении зажигания (ПолЗажВозд).

После изменения настройки нагрузки зажигания:

- ▶ Заново проверить характер запуска.

12. Определение малой нагрузки

- ▶ Выбрать МинМощность.
- ▶ Определить и настроить малую нагрузку, при этом:
 - учитывать данные производителя котла,
 - обращать внимание (см. гл. 3.3.6) на рабочее поле горелки.

13. Вывод горелки в автоматический режим работы

- ▶ Выйти из уровней, нажав кнопку [esc].
- ▶ Выбрать Авт. / Ручн. / Выкл.
- ▶ Установить автоматич.
- ▶ Выйти из уровней, нажав кнопку [esc].
- ▶ При необходимости настроить регулятор мощности.

7 Ввод в эксплуатацию

14. Сохранение данных

- ▶ Выйти из уровней, нажав кнопку [esc].
- ▶ Выбрать меню Актуализация.
- ▶ Выбрать Защ. параметров.
- ▶ Выбрать LMV → AZL.
- ▶ Включить сохранение параметров, нажав кнопку [ENTER].
- ✓ Настройки и параметры из менеджера сохраняются в БУИ.
- ▶ Выйти из уровней, нажав кнопку [esc].

7 Ввод в эксплуатацию

7.2.2 Настройка жидкотопливной части



Предупреждение

Опасность ожогов горячими топливопроводящим блоками
Из-за спутникового обогрева и горячего жидкого топлива топливопроводящие блоки горелки значительно нагреваются и могут привести к ожогам кожи.

- ▶ Не касаться горячих блоков горелки!

Условия

Перед выбором жидкого топлива убедиться, что:

- воздух из системы подачи жидкого топлива удалён,
- все запорные жидкотопливные устройства открыты,
- система подачи топлива нагрета до нужной температуры,
- давление в кольцевом трубопроводе и наличие топлива обеспечены.

- ▶ Подать напряжение.
- ▶ Запустить подогреватель топлива (см. инструкцию по монтажу и эксплуатации на подогреватели жидкого топлива).
- ▶ Настроить регулятор температуры DR100 по данным в электросхеме (параметр C118) и установить заданные значения.

По достижении температуры включения на подогревателе топлива и датчике температуры в форсуночном блоке запускается насосная станция и начинается промывка системы подачи топлива через байпасный клапан на горелке.

1. Проверка пределов нагрузки

- ▶ Выбрать Связ. регулир..
- ▶ Выбрать Настройка Ж/Т.
- ▶ Выбрать Пределы нагр..
- ▶ Выбрать МинМощность_Ж/Т и установить на 0.0%.
- ▶ Выбрать МаксМощность_Ж/Т и установить на 100%.
- ▶ Вернуться к индикации Пределы нагр., нажав кнопку [esc].

2. Проверка положений зажигания

При заводской поставке точка зажигания для регулятора жидкого топлива уже предварительно определена (см. лист настроек горелки).

- ▶ Выбрать Спец.положения.
- ▶ Выбрать Положения зажиг..
- ▶ Выбрать ПолЗаж Ж/Т (положение регулятора жидкого топлива на зажигании).
- ▶ Проверить ПолЗаж Ж/Т (прим. 30 ... 45°).
- ▶ Выбрать ПолЗажВспом (положение вспомогательного сервопривода на зажигании).
- ▶ Проверить ПолЗажВспом (0°).
- ▶ Кнопкой [esc] вернуться в строку Положения зажиг..

7 Ввод в эксплуатацию

3. Проверка давления смешивания в положении зажигания

Для того, чтобы в этот момент запустился двигатель горелки, на датчике температуры в прямой линии горелки должна быть достигнута температура включения.

- ▶ Выбрать Остановка прогр..
- ▶ Установить 3бПол_Заж.
- ▶ Кнопкой [esc] вернуться в меню Настройка Ж/Т.
- ▶ Выбрать Авт./Ручн./Выкл.
- ▶ Выбрать горелкаВкл.
- ▶ Проверить направление вращения вентиляторного колеса.
- ✓ Горелка запускается и остается в этом положении, зажигание не производится.

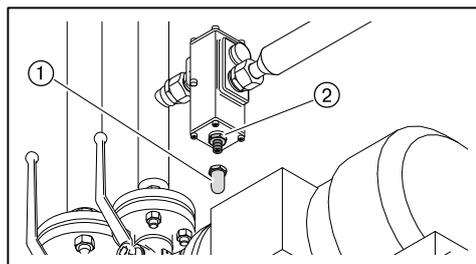
Давление смешивания на зажигании должно находиться в пределах 2,5 ... 5 мбар.

- ▶ При необходимости настроить давление смешивания, изменив положение воздушных заслонок (ПолЗажВозд).
 - Выбрать Настройка Ж/Т.
 - Выбрать Спец_положения.
 - Выбрать Положения зажиг..
 - Выбрать и скорректировать ПолЗажВозд.

4. Проверка давления за насосом

Давление топлива за насосом в положении зажигания должно составлять 26 ... 29 бар (см. лист заводских параметров), при необходимости скорректировать.

- ▶ Проверить давление за насосом на манометре.
- ▶ Снять колпачок ①.
- ▶ Выкрутить контрагайку ②.
- ▶ Давление за насосом при необходимости настроить регулировочным винтом.
 - Вращение вправо = повышение давления,
 - Вращение влево = понижение давления.



7 Ввод в эксплуатацию

5. Зажигание

- ▶ Установить остановку программы на ⁵²Интерв 2.
 - Зажигание активируется.
 - Байпасный клапан закрывается, одновременно открываются клапаны прямой и обратной линий, начинается промывка топливом форсуночного блока.
 - Если в течение 45 секунд на датчике температуры в обратной линии будет достигнута температура включения, форсуночный блок открывается и начинается подача топлива. Проходит зажигание и сервоприводы остаются в этом положении. Если через 45 секунд на датчике температуры в обратной линии температура включения не достигается, менеджер горения выполнит повторный запуск.
- ▶ Измерить параметры сжигания в положении зажигания.
- ▶ Содержание кислорода настроить прим. на 5% положением регулятора жидкого топлива (ПолЗаж Ж/Т), при этом следить за давлением топлива в обратной линии (оно не должно быть ниже 12 бар).

6. Установка точек промежуточной нагрузки

- ▶ Остановка прогр. установить на выкл..
- ▶ Вернуться в строку Спец_положения, нажав кнопку [esc].
- ▶ Выбрать Парам_хар-ки и Настройка хар-ки.
- ▶ Нажать кнопку [ENTER].
- ✓ Появляется индикация точки 1.

Точка 1 при поставке с завода настроена на определенный расход жидкого топлива (см. лист заводских параметров).

- ▶ Проверить параметры сжигания.
- ▶ При необходимости скорректировать положение воздушных заслонок (Воздух).
 - Нажать кнопку [ENTER],
 - выбрать строку Точку заменить?,
 - выбрать Положения сервоприводов с выходом,
 - при помощи колесика и кнопки [ENTER] вызвать значения и изменить их,
 - выйти из точки 1, нажав кнопку [esc] и сохранить изменения, нажав кнопку [ENTER].
- ▶ Нажать кнопку [esc].

В меню отображается Точка, ручн. и актуальные значения горелки.

- В меню Точка можно изменить все точки нагрузки.
- В меню Ручн. можно вручную изменить актуальную мощность горелки.
- ▶ Выбрать Ручн..
- ▶ Колесиком увеличивать мощность горелки, при этом обращая внимание на параметры сжигания (избыток воздуха) и стабильность пламени.
- ▶ Нажав кнопку [ENTER], установить новую точку промежуточной нагрузки, при условии, что:
 - число сажи увеличилось,
 - содержание СО увеличилось,
 - или нарушается стабильность пламени.
- ✓ Новая точка промежуточной нагрузки сохраняется как точка 2. Индикация автоматически переходит в меню Точка.
- ▶ Параметры сжигания скорректировать положением регулятора расхода топлива (Гор.).
- ▶ Выйти из точки промежуточной нагрузки, нажав кнопку [esc] и сохранить изменение, нажав кнопку [ENTER].
- ▶ Повторить действия до выхода горелки на большую нагрузку (Мощн : 100).

7 Ввод в эксплуатацию

7. Настройка большой нагрузки

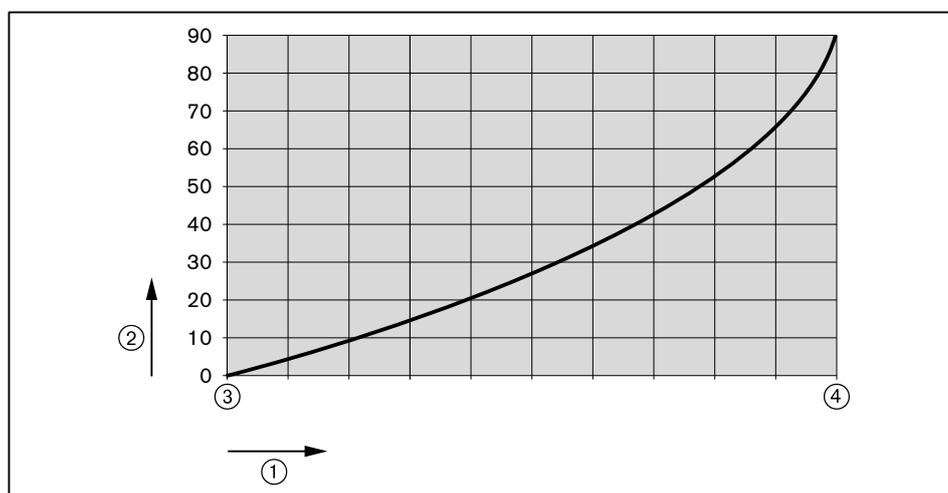
При настройке большой нагрузки необходимо учитывать (см. гл. 3.3.6) данные производителя по мощности котла, а также рабочее поле горелки.

При поставке с завода горелка настроена на определенный расход жидкого топлива (заводскую настройку см. в листе заводских параметров).

- ▶ Давление за насосом и положение регулятора жидкого топлива считать из листа заводских настроек горелки.
- ▶ Определить расход жидкого топлива, при необходимости настроить положение регулятора ж/т ($\Gamma_{\text{ор}}$) пока не будет достигнут необходимый расход топлива.

Диаграмма является только вспомогательным инструментом для настройки смесительного устройства на большой нагрузке (Вспом).

В зависимости от исполнения установки могут потребоваться другие значения настройки. Если при полностью открытых воздушных заслонках необходимая мощность по воздуху не достигается (напр. при высоком давлении в камере сгорания), необходимо дальше открыть смесительное устройство (Вспом).



- ① Тепловая мощность в кВт
- ② Положение вспомогательного сервопривода (ПолЗажВспом) в °
- ③ 1750 кВт
- ④ 10 700 кВт

- ▶ По диаграмме настроить вспомогательный сервопривод смесительного устройства (Вспом), при этом скорректировать параметры дымовых газов изменением положения воздушных заслонок (Воздух).
- ▶ Проверить параметры сжигания.
- ▶ Определить границу образования СО и настроить (см. гл.



Давление за насосом после этого изменять больше нельзя!

7 Ввод в эксплуатацию

8. Повторное определение точки 1

- ▶ Выйти на точку 1 в меню Точка, при этом обращать внимание на параметры сжигания.
- ▶ Проверить и при необходимости скорректировать параметры сжигания.
- ▶ Выполнить пересчет мощности (см. гл. 7.7).



Для того, чтобы после настройки горелки было возможным снижение минимальной мощности МинМощность, точку 1 необходимо настраивать ниже малой нагрузки.

Однако она должна находиться в пределах рабочего поля горелки.

9. Удаление промежуточных точек

- ▶ Удалить (стереть) все точки промежуточной нагрузки, кроме точки 1 и большой нагрузки (Мощн: 100).



При удалении точки промежуточной нагрузки количество точек, оставшихся выше данной точки, уменьшается на одну.

10. Установка новых точек промежуточной нагрузки

От точки 1 повышать мощность горелки, чтобы установить новые точки промежуточной нагрузки вплоть до большой нагрузки.



Можно ввести максимум 15 точек нагрузки.

Для модулируемого режима работы необходимо не менее 5 точек нагрузки.

- ▶ В меню Ручн. увеличить мощность горелки, при этом следить за параметрами сжигания.
- ▶ Установить новую точку промежуточной нагрузки, нажав кнопку [ENTER].
- ▶ Оптимизировать параметры сжигания в точке промежуточной нагрузки. При этом обратить внимание на положение смесительного устройства (Вспом), см. диаграмму из раздела "Настройка большой нагрузки".
- ▶ Выполнить пересчет мощности (см. гл. 7.7).
- ▶ Повторить действия для каждой точки нагрузки.
- ▶ Выйти из уровней, нажав кнопку [esc].

11. Проверка запуска

- ▶ Заново запустить горелку через меню Ручн. режим.
- ▶ Проверить характер запуска и при необходимости:
 - скорректировать положение воздушных заслонок в положении зажигания (ПолЗажВозд),
 - повысить температуру топлива и заданные значения в подогревателе (DR100).

После изменения настройки нагрузки зажигания:

- ▶ Заново проверить характер запуска.

После изменения температуры топлива:

- ▶ Заново проверить характер запуска.
- ▶ Ещё раз выйти на точки нагрузки и проверить параметры сжигания.

7 Ввод в эксплуатацию

12. Определение малой нагрузки

- ▶ Выбрать *МинМощность*.
- ▶ Определить и настроить малую нагрузку, при этом:
 - учитывать данные производителя котла,
 - давление в обратной линии должно быть не ниже 12 бар,
 - обращать внимание (см. гл. 3.3.6) на рабочее поле горелки.

13. Вывод горелки в автоматический режим работы

- ▶ Выйти из уровней, нажав кнопку [esc].
- ▶ Выбрать *Авт. / Ручн. / Выкл.*
- ▶ Установить *автоматич.*
- ▶ Выйти из уровней, нажав кнопку [esc].
- ▶ При необходимости настроить регулятор мощности.

14. Сохранение данных

- ▶ Выйти из уровней, нажав кнопку [esc].
- ▶ Выбрать меню *Актуализация*.
- ▶ Выбрать *Защ. параметров*.
- ▶ Выбрать *LMV → AZL*.
- ▶ Включить сохранение параметров, нажав кнопку [ENTER].
- ✓ Настройки и параметры из менеджера сохраняются в БУИ.
- ▶ Выйти из уровней, нажав кнопку [esc].

7 Ввод в эксплуатацию

7.3 Настройка реле давления

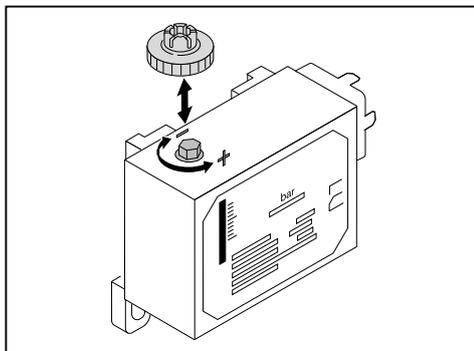
7.3.1 Настройка реле давления жидкого топлива

Реле мин. давления в прямой линии

- ▶ Снять колпачок.
- ▶ Реле мин. давления топлива в прямой линии настроить на 5 бар ниже минимального давления в прямой линии.
- ▶ Снова закрепить колпачок.

Реле макс. давления в обратной линии

- ▶ Снять колпачок.
- ▶ Реле макс. давления жидкого топлива в обратной линии настроить на 5 бар, или же при кольцевом трубопроводе на 5 бар выше давления в кольцевом трубопроводе.
- ▶ Снова закрепить колпачок.



7 Ввод в эксплуатацию

7.3.2 Настройка реле давления газа

Настройка реле минимального давления газа

При настройке горелки точку срабатывания необходимо проверить и при необходимости перенастроить.

- ▶ Манометр подключить к месту измерения ① на реле минимального давления газа.
- ▶ Запустить горелку и вывести её на большую нагрузку.
- ▶ Медленно закрывать газовый шаровой кран, пока не будет выполнено одно из следующих условий:
 - содержание кислорода в дымовых газах станет выше 7%,
 - стабильность пламени значительно снизится,
 - повышается значение CO,
 - сигнал пламени станет ниже 65%,
 - или давление газа понизится до 70%.
- ▶ Определить давление газа.
- ▶ Открыть газовый шаровой кран.
- ▶ Определенное давление газа выставить на настроечном диске ② как точку срабатывания.

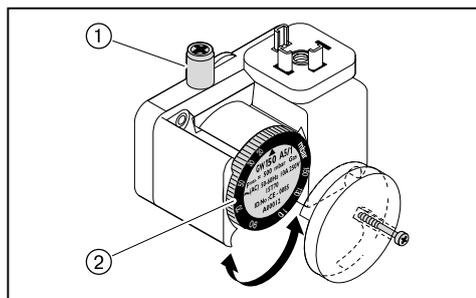
Проверка точки срабатывания

- ▶ Вывести горелку на 40 ... 50% мощности.
- ▶ Закрыть газовый шаровой кран.
- ✓ Давление газа падает.

Если менеджер горения выключит горелку, то реле мин. давления газа настроено правильно.

Если происходит аварийное отключение (с блокировкой), то реле минимального давления газа срабатывает слишком поздно. В этом случае:

- ▶ Повысить точку срабатывания на настроечном диске ② реле.
- ▶ Открыть газовый шаровой кран.
- ▶ Ещё раз проверить точку срабатывания.



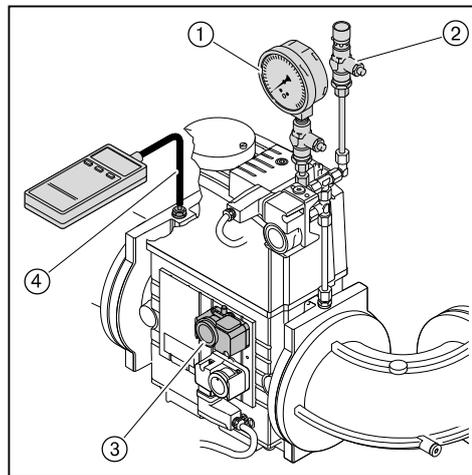
7 Ввод в эксплуатацию

Настройка реле давления контроля герметичности

- ▶ Выключить горелку.
- ▶ Сбросить давление контрольной горелкой ②.
- ▶ Измерить статическое давление (P_R) перед первым клапаном ①,
- ▶ Включить горелку.
- ▶ Измерить максимальное давление на предварительной продувке (P_V) после второго клапана ④.
- ▶ Рассчитать давление настройки реле давления контроля герметичности по следующей формуле:

$$\frac{(P_R + P_V)}{2} = \text{Давление настройки}$$

- ▶ Установить давление настройки на реле давления газа контроля герметичности ③.
- ✓ Горелка должна провести контроль герметичности без аварийного выключения.



Настройка реле макс. давления газа (опция)

- ▶ Реле макс. давления газа настроить на $1,3 \times P_F$ (динамическое давление на большой нагрузке).

7 Ввод в эксплуатацию

7.3.3 Настройка реле давления воздуха

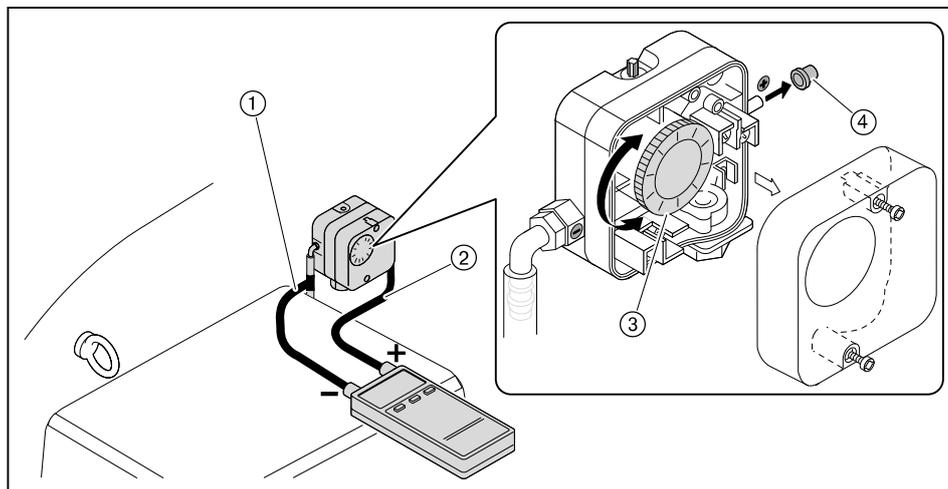
При настройке горелки точку срабатывания необходимо проверить и при необходимости перенастроить.

- ▶ Снять колпачок ④ с реле давления воздуха.
- ▶ Один шланг манометра ② подключить к реле давления воздуха.
- ▶ Другой шланг подключить через тройник ① к манометру.
- ▶ Запустить горелку.
- ▶ Провести измерение дифференциального давления по всему диапазону мощности горелки и определить минимальное значение.
- ▶ Настроить 80% определенного дифференциального давления при помощи настроечного диска ③ реле давления воздуха.

Пример

Минимальное дифференциальное давление	35 мбар
Точка срабатывания реле давления воздуха (80%)	$35 \text{ мбар} \times 0,8 = 28 \text{ мбар}$

Учитывая влияние условий эксплуатации на реле давления воздуха (напр., системы дымоходов, теплогенератора, местоположения или системы подачи воздуха) может потребоваться другая настройка с отклонением от указанных значений.



7 Ввод в эксплуатацию

7.4 Заключительные работы



Предупреждение

Вытекание топлива из-за длительной нагрузки манометров
Манометры для ж/т могут быть повреждены, топливо может вытекать и нанести ущерб окружающей среде.

- ▶ После пуско-наладочных работ манометры необходимо закрыть или снять.
-
- ▶ Проверить функции всех регуляторов, управляющих и предохранительных устройств на работающей горелке и провести их настройку.
 - ▶ Снять все приборы измерения давления газа и закрыть места измерений.
 - ▶ Завершить (см. гл. 7.1.3) проверку герметичности газовой арматуры (третья фаза проверки).
 - ▶ Проверить герметичность топливопроводящих блоков.
 - ▶ Занести параметры сжигания и настройки горелки в протокол или в карту параметров.
 - ▶ Проинформировать эксплуатационника об условиях эксплуатации установки.
 - ▶ Передать эксплуатационнику руководство по монтажу и эксплуатации и сообщить о том, что оно должно находиться в котельной, рядом с горелкой.
 - ▶ Проинформировать эксплуатационника о необходимости проведения ежегодного сервисного обслуживания горелки.

7 Ввод в эксплуатацию

7.5 Проверка параметров сжигания

Для обеспечения экологичной, экономичной и бесперебойной работы установки необходимо измерить состав дымовых газов.

Определение избытка воздуха

- ▶ Медленно закрывать воздушные заслонки в соответствующей рабочей точке:
 - пока не ухудшится число сажи,
 - или содержание кислорода не станет
 - прим. 1,0% на большой нагрузке,
 - прим. 3,5% на малой нагрузке.
- ▶ Считать число избытка воздуха (λ).
- ▶ Записать значение кислорода.

Для достаточного запаса воздуха повысить число воздуха:

- на 0,15 ... 0,2 (соответствует 15 ... 20% избытка воздуха),
- более чем на 0,2 при ужесточении условий эксплуатации, напр. при:
 - при загрязнении приточного воздуха,
 - при перепадах температуры воздуха на сжигание,
 - при перепадах тяги в дымовой трубе.

Пример

$$\lambda + 0,15 = \lambda^*$$

- ▶ Настроить число воздуха (λ^*), при этом содержание CO не должно превышать 100 ppm.
- ▶ Измерить и записать значение O₂.

Проверка температуры дымовых газов

- ▶ Измерить температуру дымовых газов.
- ▶ Проверить соответствие температуры дымовых газов данным котлопроизводителя.
- ▶ При необходимости скорректировать температуру дымовых газов, напр.:
 - на малой нагрузке повысить мощность горелки, чтобы избежать образования конденсата в дымоходах (кроме конденсационной техники);
 - для улучшения КПД на большой нагрузке снизить мощность горелки;
 - скорректировать работу горелки в соответствии с данными котлопроизводителя.

7 Ввод в эксплуатацию

Определение тепловых потерь

- ▶ Выйти на большую нагрузку.
- ▶ Температуру воздуха на сжигание (t_L) измерять рядом с воздушными заслонками.
- ▶ Содержание кислорода (O_2) и температуру дымовых газов (t_A) измерять одновременно в одной точке.
- ▶ Рассчитать тепловые потери по следующей формуле:

$$q_A = (t_A - t_L) \cdot \left(\frac{A_2}{21 - O_2} + B \right)$$

q_A Тепловые потери в %

t_A Температура дымовых газов в °C

t_L Температура воздуха на сжигание в °C

O_2 Объемное содержание кислорода в сухих дымовых газах в %

Топливные коэффициенты	Природный газ	Сжиженный газ	Жидкое топливо
A_2	0,66	0,63	0,68
B	0,009	0,008	0,007

7 Ввод в эксплуатацию

7.6 Расчет расхода газа

Обозначения в формуле	Пояснение	Значения примера
V_B	Рабочий расход в м ³ /ч Израсходованный объем газа, который измеряется при фактическом давлении и температуре газа на газовом счетчике (расход газа).	-
V_N	Нормальный расход в м ³ /ч Расход газа при давлении 1013 мбар и 0°C.	-
f	Коэффициент пересчета	-
Q_N	Тепловая мощность в кВт	560 кВт
η	КПД котла (напр. 92% ± 0,92)	0,92
H_i	Теплотворность в кВтч/м ³ (при 0 °C и 1013 мбар)	10,35 кВтч/м ³ (природный газ E)
$t_{газ}$	Температура газа на счетчике в °C	10°C
$P_{газ}$	Давление газа на счетчике в мбар	30 мбар
$P_{баро}$	Барометрическое давление воздуха в мбар (см. таблицу)	500 м ± 955 мбар
V_G	Определенный по счетчику расход газа	2 м ³
T_M	Измеренное время при расходе газа (V_G)	117 секунд

Определение нормального расхода

- ▶ Нормальный расход (V_N) рассчитать по следующей формуле:

$$V_N = \frac{Q_N}{\eta \cdot H_i} \quad V_N = \frac{560 \text{ кВт}}{0,92 \cdot 10,35 \text{ кВтч/м}^3} = 58,8 \text{ м}^3/\text{ч}$$

Расчет коэффициента пересчета

- ▶ Определить температуру газа ($t_{газ}$) и давление газа ($P_{газ}$) на газовом счетчике.
- ▶ Барометрическое давление воздуха ($P_{баро}$) определить по следующей таблице:

Высота над уровнем моря (м)	0	100	200	300	400	500	600	700	800	900	1000	1100	1200	1300
$P_{баро}$ в мбар	1013	1001	990	978	966	955	943	932	921	910	899	888	877	866

- ▶ Рассчитать коэффициент пересчета (f) по следующей формуле:

$$f = \frac{P_{баро} + P_{газ}}{1013} \cdot \frac{273}{273 + t_{газ}} \quad f = \frac{955 + 30}{1013} \cdot \frac{27}{273 + 10} = 0,938$$

Определение необходимого рабочего расхода (расхода газа)

$$V_B = \frac{V_N}{f} \quad V_B = \frac{58,8 \text{ м}^3/\text{ч}}{0,938} = 62,7 \text{ м}^3/\text{ч}$$

7 Ввод в эксплуатацию

Определение актуального рабочего расхода (расхода газа)

- ▶ Измерить расход газа (V_G) на газовом счетчике, время измерения (T_M) должно составлять минимум 60 секунд.
- ▶ Рабочий расход (V_B) рассчитать по следующей формуле:

$$V_B = \frac{3600 \cdot V_G}{T_M}$$

$$V_B = \frac{3600 \cdot 2 \text{ м}^3}{117 \text{ сек.}} = 61,5 \text{ м}^3/\text{ч}$$

7 Ввод в эксплуатацию

7.7 Распределение мощности

- ▶ Мощность в % для точки нагрузки пересчитать по формуле ниже.
- ▶ Рассчитанную мощность занести в точку нагрузки в строку Мощн.

$$\text{Мощность [\%]} = \frac{\text{Расход в точке нагрузки}}{\text{Расход на большой нагрузке}} \cdot 100$$

8 Выключение установки

8 Выключение установки

При прерывании эксплуатации:

- ▶ Выключить горелку.
- ▶ Закрывать запорные органы подачи топлива.

9 Техническое обслуживание



Опасно

Опасность взрыва из-за утечки газа

Некачественно проведенные работы могут привести к утечке газа и взрыву.

- ▶ Перед началом работ закрыть запорные органы подачи топлива.
- ▶ Разборку и сборку всех газопроводящих блоков необходимо выполнять особенно тщательно.
- ▶ Герметично закрыть винты на местах измерений.



Опасно

Угроза жизни из-за ударов током

При работах под напряжением возможны удары током.

- ▶ Перед началом работ отключить горелку от сети.
- ▶ Защитить горелку от непреднамеренного включения.



Предупреждение

Опасность ожогов горячими блоками

Возможно получение ожогов от горячих блоков горелки.

- ▶ Блоки необходимо охладить.

Техническое обслуживание может проводить только квалифицированный персонал. Необходимо минимум один раз в год проводить сервисное техническое обслуживание горелки. В зависимости от условий эксплуатации и типа котельной могут потребоваться более частые проверки. При этом системные компоненты с повышенным износом или ограниченным сроком службы заблаговременно должны быть заменены.



Для регулярной проверки горелки фирма Weishaupt рекомендует заключать договор на сервисное обслуживание.

Ремонтные работы на следующих блоках разрешается проводить только представителям производителя или его уполномоченным:

- менеджер горения,
- датчик пламени,
- сервоприводы,
- жидкотопливные магнитные клапаны,
- газовые клапаны,
- регулятор давления газа,
- реле давления,
- затвор форсунки (запорная игла).

Каждый раз перед техническим обслуживанием

- ▶ Проинформировать эксплуатационника о проведении сервисных работ.
- ▶ Выключить главный выключатель установки и обеспечить защиту от его несанкционированного включения.
- ▶ Закрыть запорные органы подачи топлива.

9 Техническое обслуживание

После каждого технического обслуживания

- ▶ Проверить герметичность всех топливопроводящих блоков.
- ▶ Функциональная проверка:
 - перемещаемое смесительное устройство,
 - зажигание,
 - контроль пламени,
 - топливный насос (давление за насосом и сопротивление на всасе),
 - газопроводящие блоки (давление газа на входе и выходе),
 - реле давления,
 - цепь безопасности.
- ▶ Проверить параметры сжигания и в случае необходимости перенастроить горелку.
- ▶ Занести параметры сжигания и настройки горелки в протокол или в карту параметров.

9 Техническое обслуживание

9.1 План проведения технического обслуживания

Блок	Критерий	Действие
Воздушный канал / вентиляторное колесо	загрязнение	▶ провести чистку.
Воздушные заслонки	загрязнение	▶ провести чистку.
Кабель зажигания	повреждение	▶ заменить.
Электроды зажигания	загрязнение	▶ провести чистку.
	износ	▶ заменить.
Датчик пламени	загрязнение	▶ провести чистку.
	повреждение	▶ заменить.
Пламенная труба/ подпорные шайбы	загрязнение	▶ провести чистку.
	повреждение	▶ заменить.
Комбинация форсунки	загрязнение	▶ провести чистку.
	износ	▶ заменить.
Топливные шланги	повреждение / выход топлива	▶ заменить.
Напорные шланги на форсуночный шток	повреждение / выход топлива	▶ заменить.
Регулятор жидкого топлива	избыток воздуха из-за износа	▶ отрегулировать горелку.
	повреждение / выход топлива	▶ заменить.
Спутниковый обогрев	принцип действия	▶ заменить.
Фильтрующий вкладыш фильтра-грязевика	загрязнение	▶ провести чистку.
Фильтрующий вкладыш газового фильтра	загрязнение	▶ заменить.

9.2 Блоки безопасности

▶ Блоки, отвечающие за безопасность эксплуатации установки, необходимо менять в соответствии со сроком службы, зависящим от их конструкции.

Срок службы не является гарантийным сроком, который обозначен в условиях поставки и платежа.

Блоки, отвечающие за безопасность	Конструктивный срок службы	Стандарт CEN/ Норма
БУИ / Менеджер горения	10 лет или 250 000 включений / выключений	EN 230 / 298
Сервоприводы	10 лет или 2 000 000 включений / выключений	EN 12067-2
Датчик пламени	10 лет или 250 000 включений / выключений	EN 230 / 298
Реле давления	10 лет или 250 000 включений / выключений	EN 230 / 298
Регулятор давления газа (FRS)	15 лет	EN 88
Газовый клапан	DMV: 10 лет или 250 000 включений / выключений	EN 161
	VGD: 100 000 включений / выключений	
Форсуночный блок с запорным устройством	10 лет или 250 000 включений / выключений	EN 264 / ISO 23553-1
Жидкотопливные магнитные клапаны	10 лет или 250 000 включений / выключений	EN 264 / ISO 23553-1
Регулятор жидкого топлива	10 лет или 250 000 импульсных циклов	–
Топливопроводы	10 лет	EN ISO 19873
Топливные шланги	5 лет или 30 000 импульсных циклов	ISO 6808
Вентиляторное колесо	10 лет или 500 000 запусков	

9.3 Открытие горелки

Соблюдать указания по техническому обслуживанию (см. гл. 9).

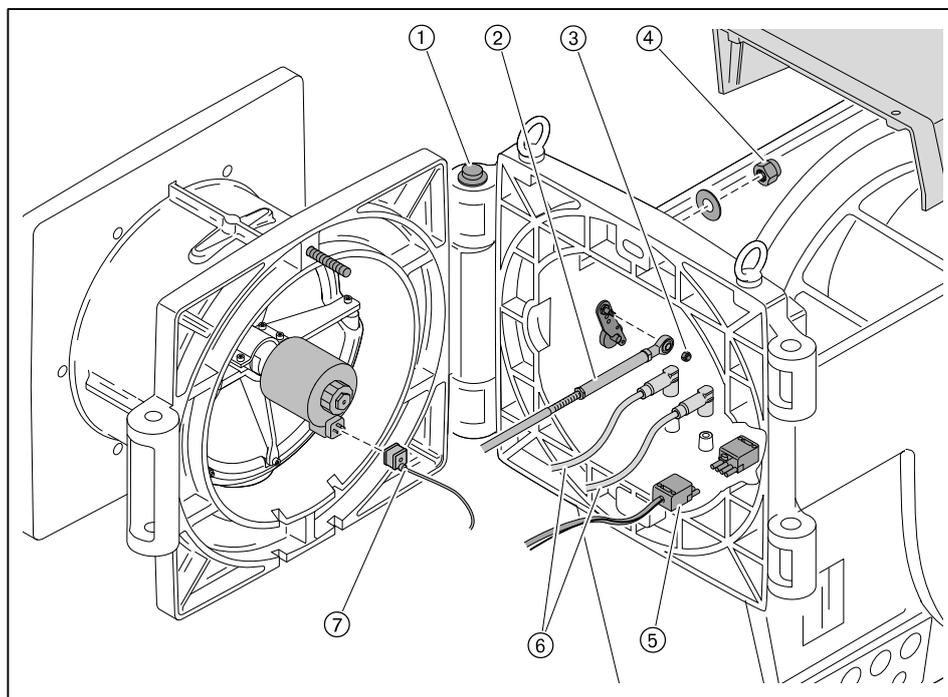


Предупреждение

Повреждения топливных шлангов из-за механической нагрузки
Через негерметичности топливных шлангов топливо может выходить наружу и наносить ущерб окружающей среде.

► При открытии горелки избегать механической нагрузки на топливные шланги.

- Шпилька ① должна быть установлена на фланце горелки правильно.
- Снять крышку корпуса.
- Снять гайку ③ и вынуть приводную тягу ②.
- Отсоединить кабели зажигания ⑥.
- Снять штекер магнитной катушки ⑦ и отсоединить штекер ⑤.
- Снять колпачковую гайку ④.
- Аккуратно открыть горелку.



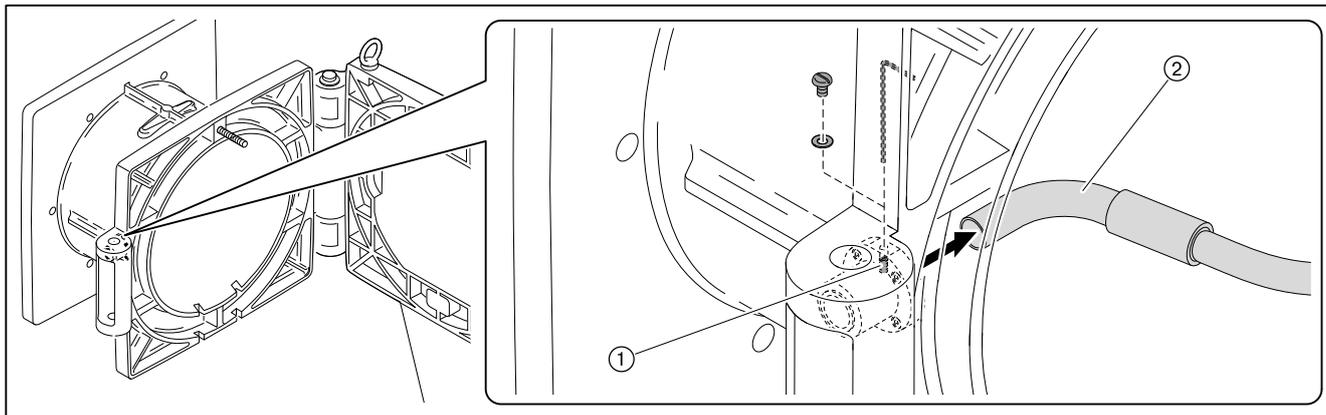
9 Техническое обслуживание

9.4 Демонтаж и монтаж форсуночного штока

Соблюдать указания по техническому обслуживанию (см. гл. 9).

Демонтаж

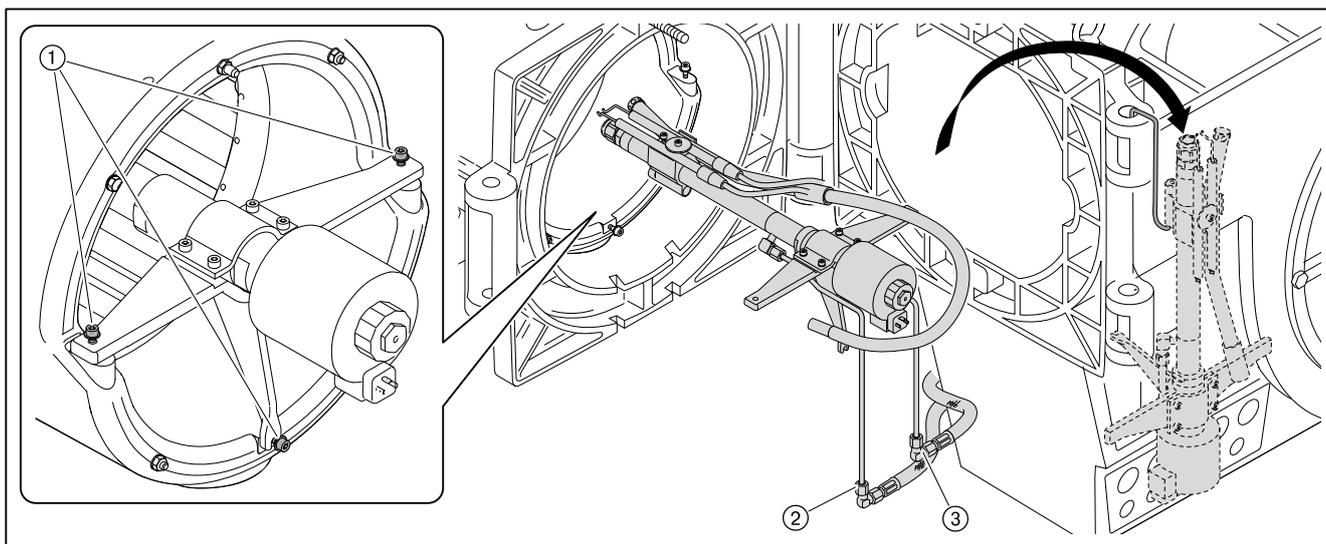
- ▶ Открыть горелку (см. гл. 9.3).
- ▶ Снять винт и уплотнительное кольцо, выкрутить шпильку ① и снять газовый шланг ②.



- ▶ Открутить винты ①, поднять и вытащить форсуночный шток.
- ▶ Форсуночный шток зафиксировать дополнительным материалом (напр. металлическим хомутом) на корпусе горелки, при этом обращать внимание на следующее:
 - не перекручивать шланги,
 - избегать механического натяжения,
 - не перегибать топливные шланги.

Если необходимо заменить форсуночный блок:

- ▶ Отсоединить прямую ② и обратную ③ линии от форсуночного блока.



Монтаж

- ▶ Установить форсуночный шток в обратной последовательности, при этом обращать внимание на правильное подключение прямой и обратной линий.

9.5 Демонтаж и монтаж комбинации форсунки

Соблюдать указания по техническому обслуживанию (см. гл. 9).



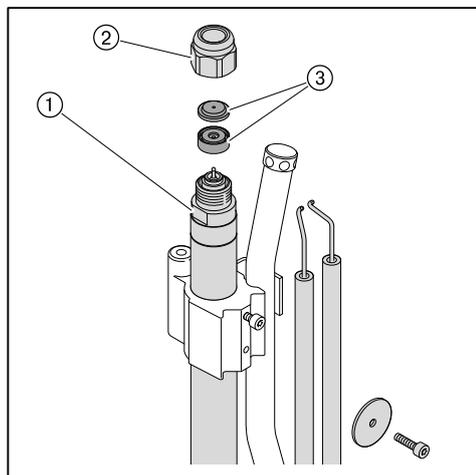
Не подвергать механической чистке пластину форсунки и завихритель. Использовать чистящие средства или сжатый воздух.

Демонтаж

- ▶ Снять форсуночный шток.
- ▶ Шток форсунки установить в вертикальном положении.
- ▶ Снять электроды зажигания.
- ▶ Форсуночный шток ① удерживать гаечным ключом для упора и снять накидную гайку ②.
- ▶ Снять блок форсунки ③.

Монтаж

- ▶ Блок форсунки встроить в обратном порядке, при этом обращать внимание на правильность посадки пластины форсунки и завихритель.



9 Техническое обслуживание

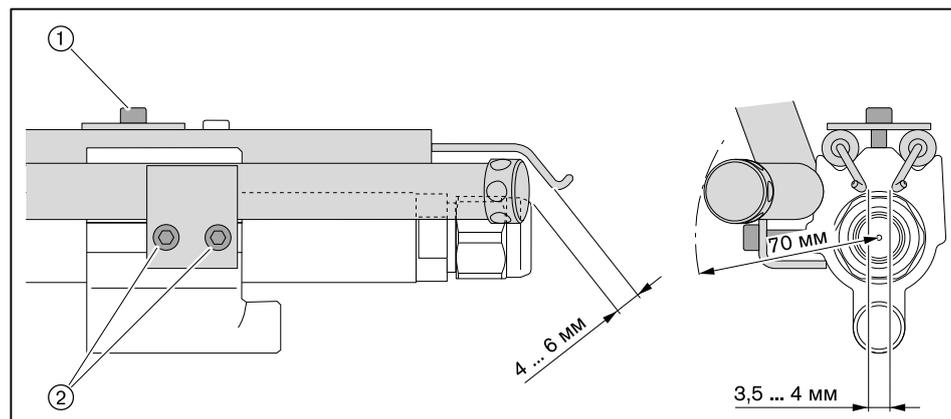
9.6 Настройка электродов зажигания и трубки пилотного зажигания

Соблюдать указания по техническому обслуживанию (см. гл. 9).

Расстояние от электродов зажигания до других блоков должно быть больше искрового промежутка между электродами.

Электроды зажигания не должны касаться конуса распыления топлива.

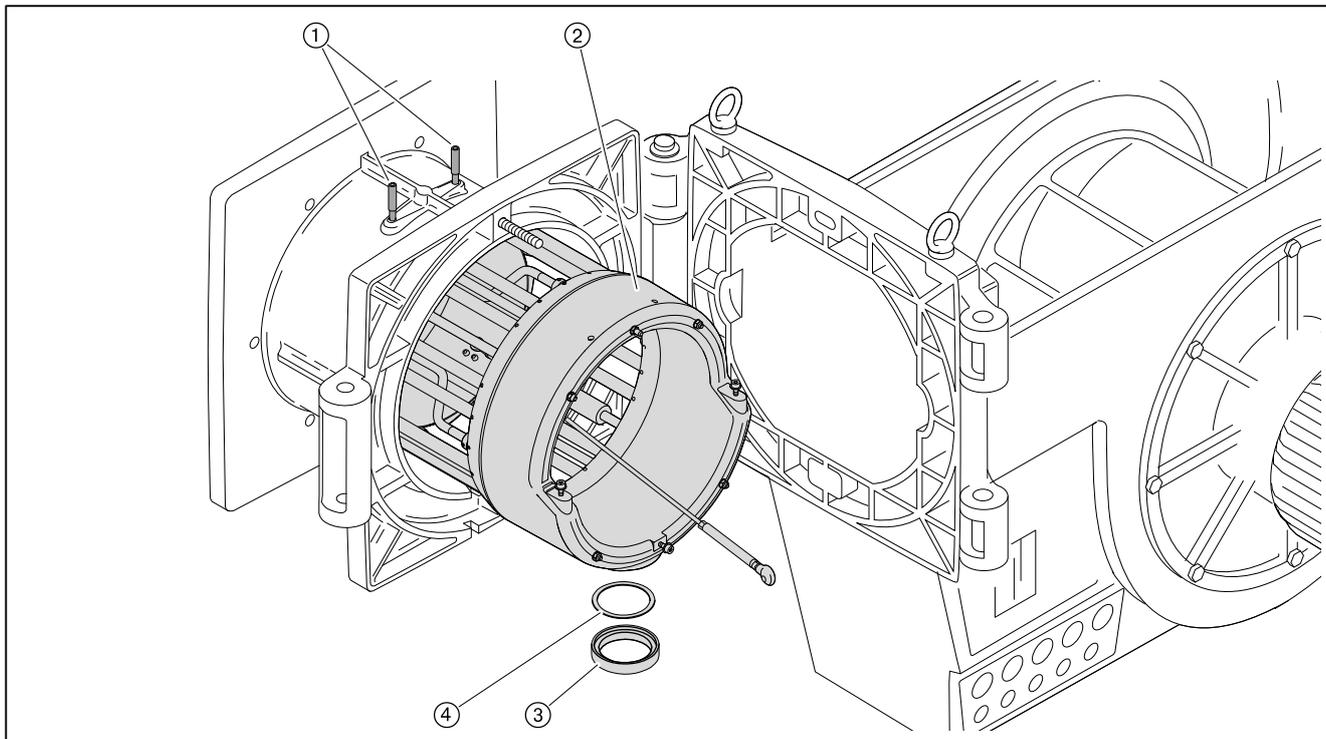
- ▶ Снять форсуночный штوك.
- ▶ Ослабить винт ① и настроить электроды зажигания.
- ▶ Ослабить винты ② и настроить трубку пилотного зажигания.



9.7 Демонтаж смесительного устройства

Соблюдать указания по техническому обслуживанию (см. гл. 9).

- ▶ Снять (см. гл. 9.4) форсуночный шток.
- ▶ Снять зажимные винты ①.
- ▶ Поднять смесительное устройство и снять промежуточное ③ и уплотнительное ④ кольца.
- ▶ Приподнять и вытащить смесительное устройство ②.



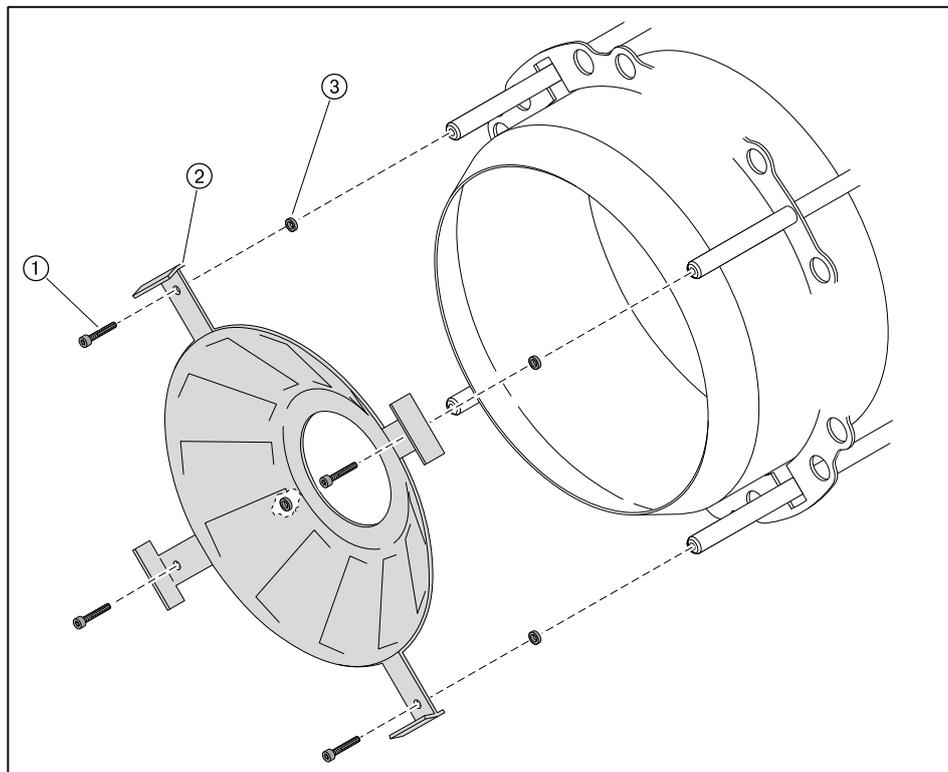
9 Техническое обслуживание

9.8 Демонтаж и монтаж подпорной шайбы

Соблюдать указания по техническому обслуживанию (см. гл. 9).

Демонтаж

- ▶ Выкрутить винты ①.
- ▶ Снять подпорную шайбу ② и шайбы ③.



Монтаж

- ▶ Подпорную шайбу устанавливать в обратном порядке, при этом использовать новые винты с фиксатором ① и шайбы ③.
- ▶ Винты с фиксатором ① покрыть смазкой.
- ▶ Винты с фиксатором ① слегка затянуть, до выхода головки винта на подпорную шайбу.

9 Техническое обслуживание

9.9 Настройка смесительного устройства

Соблюдать указания по техническому обслуживанию (см. гл. 9).

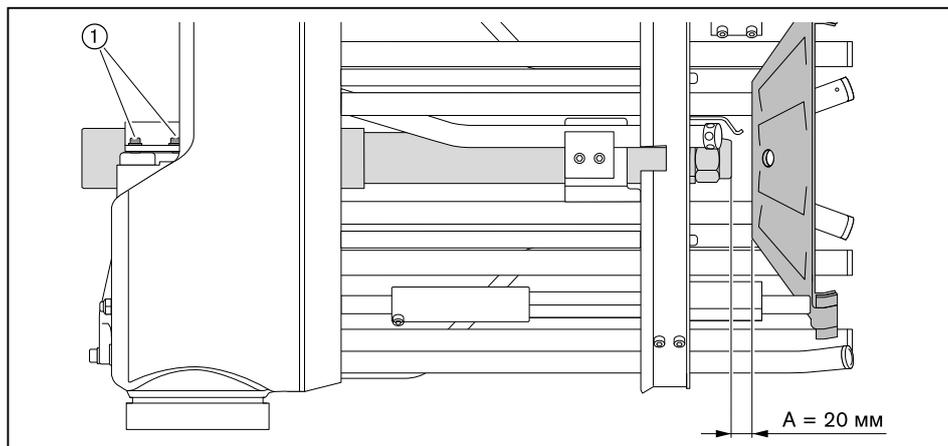
- ▶ Демонтировать (см. гл. 9.7) смесительное устройство.

9.9.1 Установка расстояния до форсунки

- ▶ Проверить размер A (от форсуночного блока до задней кромки подпорной шайбы).

Если значение отличается от нужного размера A:

- ▶ Ослабить винты ① на зажиме.
- ▶ Сдвинуть форсуночный блок и установить размер A.
- ▶ Винты ① затянуть до упора.

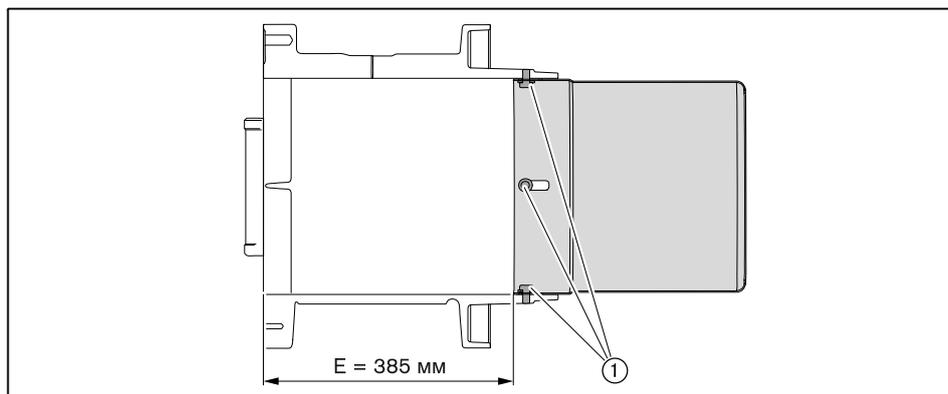


9.9.2 Настройка пламенной трубы

- ▶ Проверить расстояние E.

Если фактическое значение отличается от необходимого расстояния E:

- ▶ Ослабить винты ① на пламенной трубе.
- ▶ Переместить пламенную трубу на необходимое расстояние (до достижения размера E).
- ▶ Винты ① затянуть до упора.

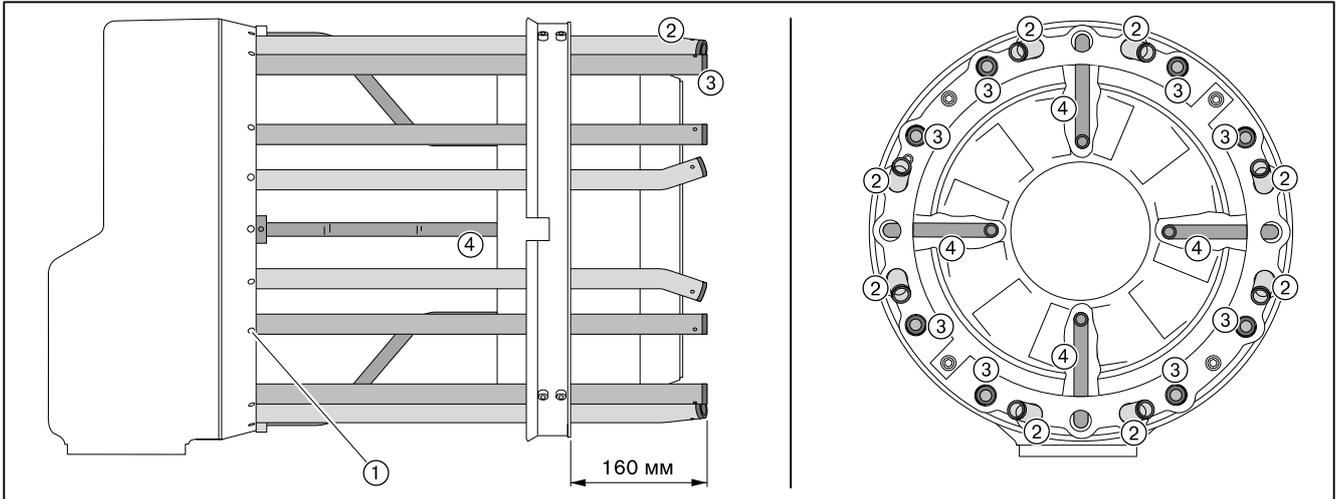


9.9.3 Настройка газовых трубок

- ▶ Проверить положение газовых трубок.

Если положение отличается от нижеуказанного размера:

- ▶ Ослабить шпильку ① на газовой трубке.
- ▶ Переместить газовую трубку на нужное расстояние.
- ▶ Шпильку ① закрутить до упора.
- ▶ Таким же образом отрегулировать положение остальных газовых трубок.



	Газовая форсунка ¹
② Трубка газовая гнутая	Ø 16 мм
③ Трубка газовая прямая	Ø 13 мм
④ Газовая трубка фигурная	Ø 7 мм

¹ Газовые трубки для природного и сжиженного газа оборудованы одинаковыми газовыми форсунками.

9 Техническое обслуживание

9.10 Демонтаж и монтаж фильтрующего вкладыша фильтра-грязевика

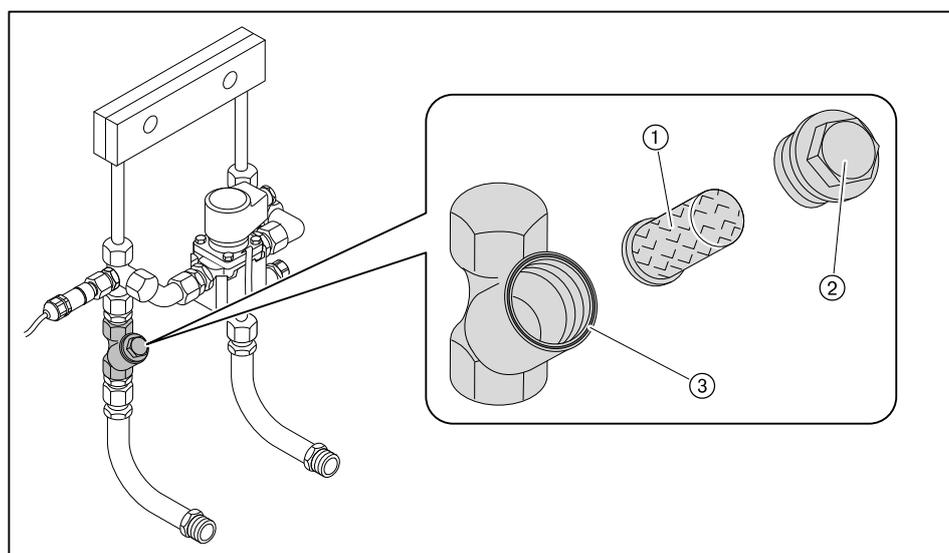
Соблюдать указания по техническому обслуживанию (см. гл. 9).

Демонтаж

- ▶ Закрывать топливную запорную комбинацию.
- ▶ Снять запорный винт ②.
- ▶ Снять фильтрующий вкладыш ①.
- ▶ Проверить вкладыш на загрязнённость и в случае необходимости прочистить его.

Монтаж

- ▶ Монтаж фильтра проводится в обратной последовательности, при этом обращать внимание на правильность посадки кольцевого уплотнения ③.



9 Техническое обслуживание

9.11 Демонтаж и монтаж сервопривода гильзы

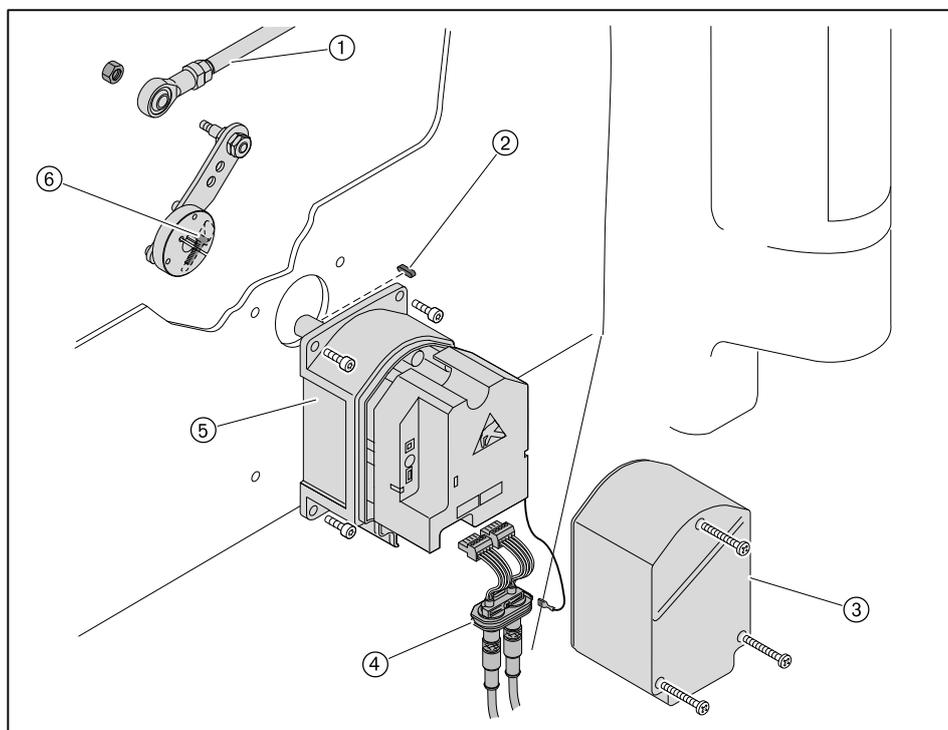
Соблюдать указания по техническому обслуживанию (см. гл. 9).

Демонтаж

- ▶ Снять крышку корпуса.
- ▶ Снять крышку сервопривода ③.
- ▶ Отсоединить штекерное соединение и снять кабельный ввод ④.
- ▶ Отсоединить приводную тягу ①.
- ▶ Выкрутить зажимный винт ⑥ и снять приводной рычаг, при необходимости до этого снять сервопривод ⑤.
- ▶ Снять сервопривод.

Монтаж

- ▶ Монтаж сервопривода выполняется в обратном порядке, при этом необходимо следить за правильностью посадки сегментной шпонки ②.
- ▶ Проверить адресацию и терминатор шины (см. руководство по монтажу и эксплуатации на менеджеры горения W-FM 100/200).



9 Техническое обслуживание

9.12 Демонтаж и монтаж сервопривода воздушных заслонок

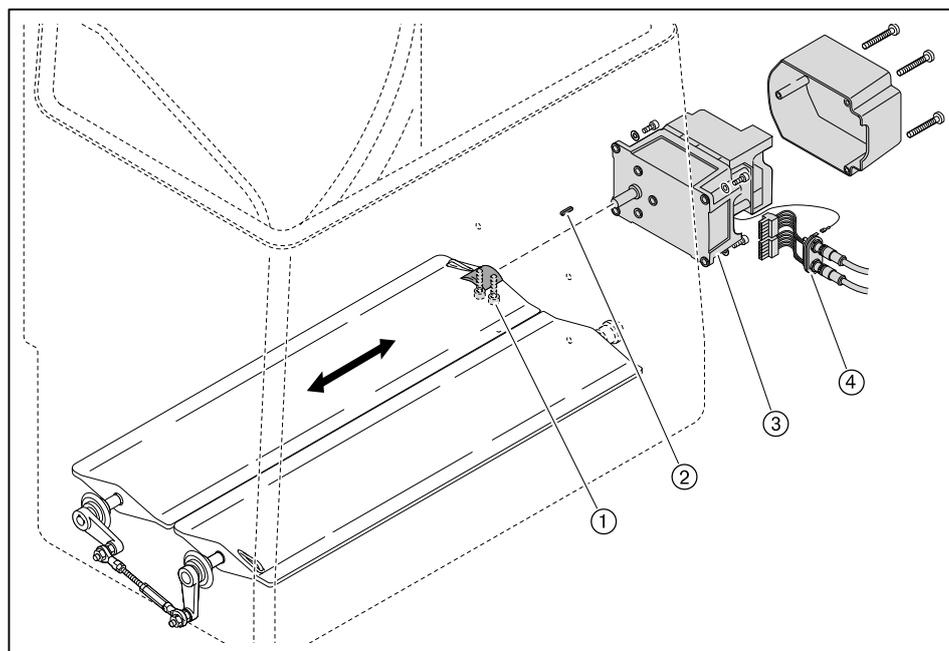
Соблюдать указания по техническому обслуживанию (см. гл. 9).

Демонтаж

- ▶ Снять крышку сервопривода.
- ▶ Отсоединить штекерное соединение и снять кабельный ввод ④.
- ▶ Открутить зажимные винты ① муфты.
- ▶ Выкрутить винты сервопривода ③.
- ▶ Снять сервопривод с муфты.

Монтаж

- ▶ Монтаж сервопривода выполняется в обратном порядке, при этом необходимо следить за правильностью посадки сегментной шпонки ②.
- ▶ Осторожно и без нажима установить муфту на валы.
- ▶ Выровнять положение воздушных заслонок и до упора закрутить зажимные винты.
- ▶ Проверить адресацию и терминатор шины (см. руководство по монтажу и эксплуатации на менеджеры горения W-FM 100/200).



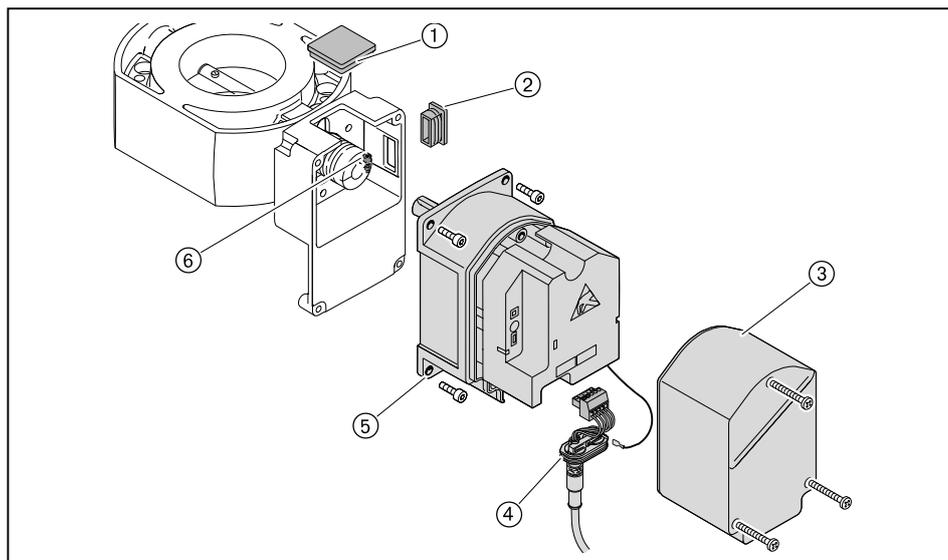
9 Техническое обслуживание

9.13 Демонтаж и монтаж сервопривода газового дросселя

Соблюдать указания по техническому обслуживанию (см. гл. 9).

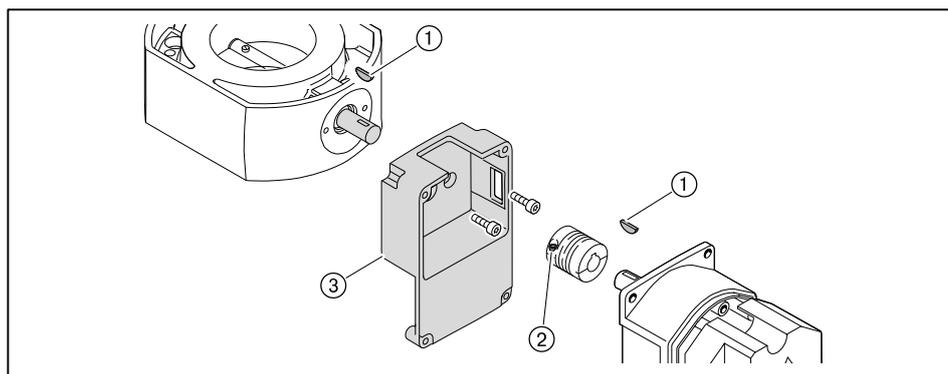
Демонтаж

- ▶ Снять крышку сервопривода ③.
- ▶ Отсоединить штекерное соединение и снять кабельный ввод ④.
- ▶ Снять смотровое стекло ① - или - если сервопривод стоит не на 0°, снять заглушку ②.
- ▶ Ослабить винтовой зажим ⑥.
- ▶ Выкрутить винты ⑤.
- ▶ Снять сервопривод с муфты.



При замене промежуточного корпуса или муфты необходимо:

- ▶ Выкрутить второй зажимный винт на муфте ②.
- ▶ Осторожно снять муфту с приводного вала.
- ▶ Снять сегментные шпонки ①.
- ▶ Ослабить крепежные винты и снять промежуточный корпус ③.



Монтаж

- ▶ Монтаж сервопривода проводится в обратной последовательности, при этом необходимо следить за правильностью посадки сегментных шпонок.
- ▶ Осторожно и без нажима установить муфту на валы.
- ▶ Проверить адресацию и терминатор шины (см. руководство по монтажу и эксплуатации на менеджеры горения W-FM 100/200).

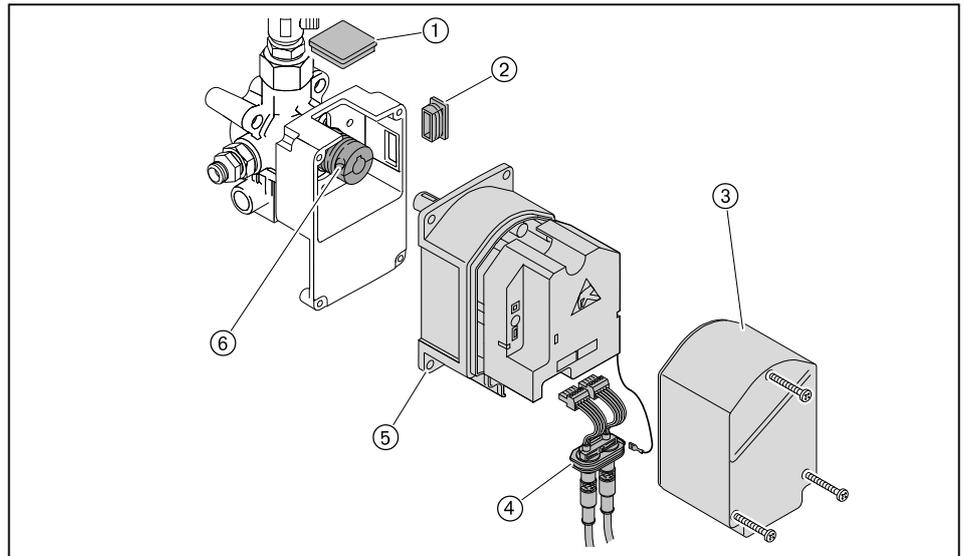
9 Техническое обслуживание

9.14 Демонтаж и монтаж сервопривода регулятора ж/т

Соблюдать указания по техническому обслуживанию (см. гл. 9).

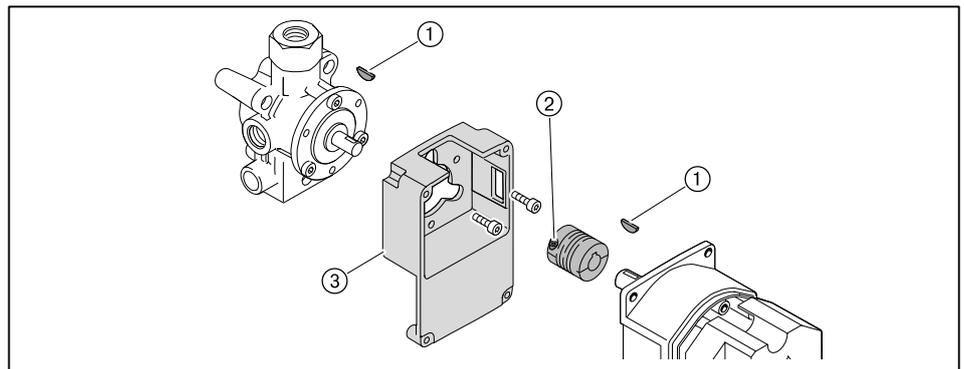
Демонтаж

- ▶ Снять крышку сервопривода ③.
- ▶ Отсоединить штекерное соединение и снять кабельный ввод ④.
- ▶ Снять смотровое стекло ① - или - если сервопривод стоит не на 0°, снять заглушку ②.
- ▶ Ослабить винтовой зажим ⑥.
- ▶ Выкрутить винты ⑤.
- ▶ Снять сервопривод с муфты.



При замене промежуточного корпуса или муфты необходимо:

- ▶ Выкрутить второй зажимный винт на муфте ②.
- ▶ Осторожно снять муфту с приводного вала.
- ▶ Снять сегментные шпонки ①.
- ▶ Ослабить крепежные винты и снять промежуточный корпус ③.



Монтаж

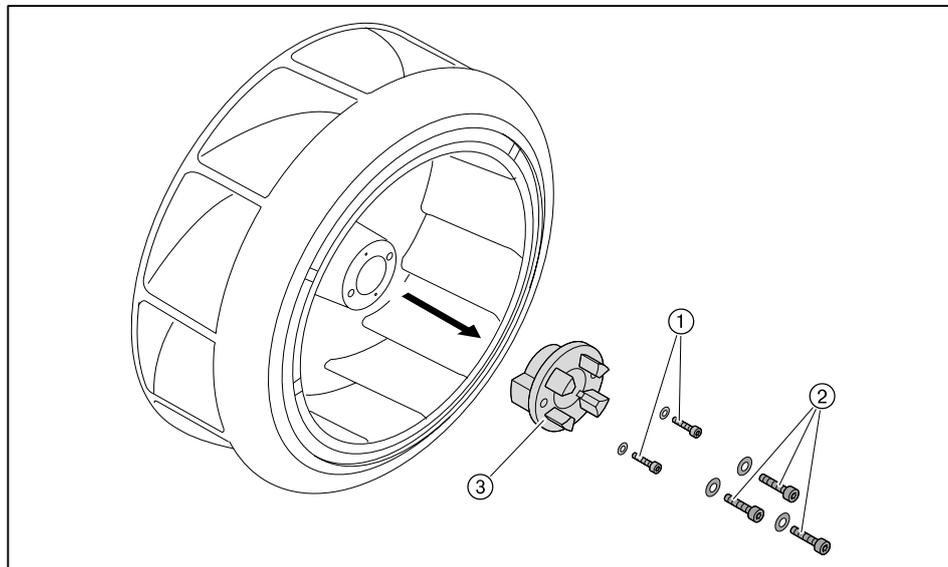
- ▶ Монтаж сервопривода проводится в обратной последовательности, при этом необходимо следить за правильной посадкой сегментных шпонок.
- ▶ Осторожно и без нажима установить муфту на валы.
- ▶ Проверить адресацию и терминатор шины (см. руководство по монтажу и эксплуатации на менеджеры горения W-FM 100/200).

9 Техническое обслуживание

9.15 Демонтаж вентиляторного колеса

Соблюдать указания по техническому обслуживанию (см. гл. 9).

- ▶ Снять винты ②.
- ▶ Выкрутить винты ① и снять муфту ③.
- ▶ При помощи съёмного устройства снять вентиляторное колесо с вала двигателя.



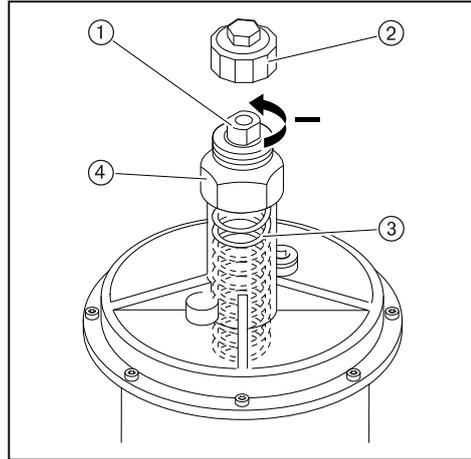
9 Техническое обслуживание

9.16 Замена пружины регулятора давления

Соблюдать указания по техническому обслуживанию (см. гл. 9).

Если диапазона настройки используемой пружины регулятора низкого давления недостаточно, можно поменять тип пружины.

- ▶ Снять колпачок ②.
- ▶ Повернуть настроечный винт ① против часовой стрелки.
- ✓ Пружина ③ разгружается.
- ▶ Снять регулятор целиком ④.
- ▶ Заменить пружину.
- ▶ Наклейку новой пружины наклеить на типовую табличку.



Тип / Цвет пружины	Диапазон настройки давления
оранжевый	5 ... 20 мбар
синий	10 ... 30 мбар
красный	25 ... 55 мбар
жёлтый	30 ... 70 мбар
чёрный	60 ... 110 мбар
розовый	100 ... 150 мбар
серый	140 ... 200 мбар

10 Поиск неисправностей

10 Поиск неисправностей

10.1 Порядок действий при неисправности

Горелка не работает

Если горелка не запускается, несмотря на запрос на тепло:

- ▶ Проверить подачу питающего напряжения.
- ▶ Проверить функции и настройки регуляторов, управляющих и предохранительных устройств на горелке.
- ▶ Проверить функции горелки.

Ошибка

При возникновении ошибки менеджер горения подает сигнал на отключение по безопасности.

На дисплее БУИ появляется информация об ошибке.

- ▶ Необходимо считать информацию об ошибке и действовать в соответствии с инструкцией по монтажу и эксплуатации на менеджер горения.

Горелка запускается автоматически, если причина ошибки устранена.

Неисправность

При неисправности менеджер горения выполняет аварийное отключение и блокирует горелку.

На дисплее БУИ появляется информация о неисправности.

- ▶ Необходимо считать информацию об ошибке и действовать в соответствии с инструкцией по монтажу и эксплуатации на менеджер горения.

После устранения ошибки менеджер горения необходимо разблокировать для нового запуска.

Разблокировка



Внимание: неквалифицированное обслуживание

Возможно повреждение горелки.

- ▶ Разрешается выполнять не более 2 разблокировок подряд.
- ▶ Причину неисправности должен устранять квалифицированный персонал.

Условие:

На дисплее БУИ отображается неисправность:

- ▶ Один раз нажать кнопку [esc].
- ▶ Разблокировать горелку кнопкой [ENTER].

Если нажать кнопку [esc] 2 раза, то теперь разблокировку можно выполнить только через определенное меню.

- ▶ Выбрать Раб. индикация.
- ▶ Выбрать Статус/разблок.
- ✓ На дисплее показывается информация об актуальной неисправности.
- ▶ Выйти из индикации, нажав кнопку [esc].
- ▶ Разблокировать горелку, нажав кнопку [ENTER].

Замена менеджера горения

- ▶ Перед заменой менеджера горения или БУИ открыть список неисправностей и список ошибок, заполнить опросный лист и отправить его вместе с возвращаемым блоком.

10 Поиск неисправностей

10.2 Устранение ошибок

Ошибка	Причина	Устранение
Двигатель горелки не работает	отсутствует напряжение	▶ Проверить подачу питающего напряжения.
	сработало реле токовой защиты или защитный выключатель двигателя	▶ проверить настройку.
	неисправен контактор двигателя	▶ заменить контактор.
	неисправен двигатель горелки	▶ заменить двигатель горелки.
	подогреватель топлива не включился	▶ ждать включения. ▶ проверить коммутационный контакт подогревателя. ▶ разблокировать ограничитель температуры.
	регулятор температуры DR100 не включился.	▶ ждать включения. ▶ проверить коммутационный контакт.
Нет зажигания	электроды зажигания расположены слишком далеко друг от друга либо произошло короткое замыкание	▶ настроить (см. гл. 9.6) электроды зажигания.
	электроды зажигания влажные или грязные	▶ почистить и настроить электроды зажигания (см. гл. 9.6).
	дефект изоляции электрода	▶ заменить электроды зажигания.
	поврежден кабель зажигания	▶ заменить кабель зажигания.
	неисправен прибор зажигания	▶ заменить прибор зажигания.
Магнитный клапан не открывается	отсутствует напряжение	▶ проверить подачу питающего напряжения.
	неисправна катушка	▶ заменить катушку.
Топливный насос не качает топливо	отсутствует напряжение	▶ проверить подачу питающего напряжения.
	сработало реле токовой защиты или защитный выключатель двигателя	▶ проверить настройку.
	неисправен контактор двигателя	▶ заменить контактор двигателя (провода обозначить в соответствии с клеммами).
	двигатель неисправен	▶ заменить двигатель.
	закрыт запорный клапан	▶ открыть клапан.
	температура топлива слишком низкая	▶ проверить подогреватель топлива и спутниковый обогрев.
	негерметичность системы подачи топлива	▶ проверить систему подачи жидкого топлива.
	загрязнен топливный фильтр системы подачи топлива	▶ почистить или заменить вкладыш фильтра.
	неисправность насоса	▶ заменить насос.
Форсуночный блок не открывается	нет напряжения на магнитной катушке форсуночного блока	▶ проверить подачу питающего напряжения.
	дефект магнитной катушки форсуночного блока	▶ заменить катушку.
Топливо не распыляется через форсунку	фильтр-грязевик в прямой линии забит грязью	▶ почистить вкладыш грязевика.

10 Поиск неисправностей

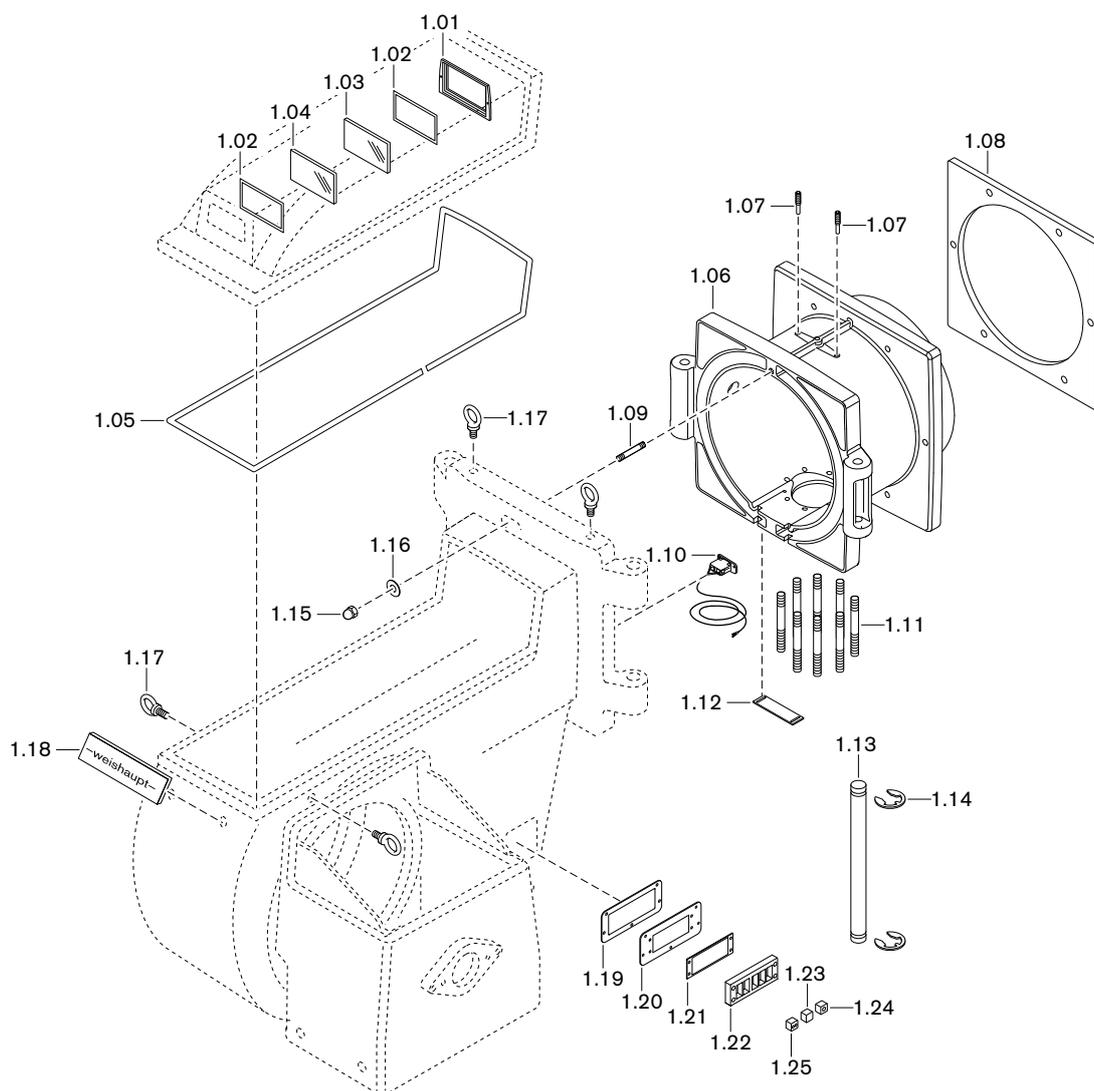
Ошибка	Причина	Устранение
Несмотря на зажигание и подачу топлива факел не об- разуется	неправильно настроены электроды зажигания	▶ настроить (см. гл. 9.6) электроды зажигания.
	слишком высокое давление воздуха перед смесительным устройством	▶ скорректировать давление смешивания в положении зажигания.
	топливно-воздушная смесь в смесительном устройстве не способна к воспламенению	▶ необходимо уменьшить расстояние между двойным газовым клапаном и газовым дросселем (см. гл. 5.1).
	температура топлива слишком низкая	▶ проверить температуру топлива. ▶ проверить настройку подогревателя топлива и регулятора температуры DR100.
Плохие характеристики за- пуска горелки	слишком высокое давление воздуха перед смесительным устройством	▶ скорректировать давление смешивания в положении зажигания.
	неправильно настроены электроды зажигания	▶ настроить (см. гл. 9.6) электроды зажигания.
	топлива либо слишком много, либо слишком мало	▶ скорректировать расход топлива для зажигания топливным сервоприводом.
	температура топлива слишком низкая	▶ проверить температуру топлива. ▶ проверить настройку подогревателя топлива и регулятора температуры DR100.
Менеджер горения не полу- чает сигнала пламени	загрязнен датчик пламени	▶ почистить датчик пламени.
	сигнал пламени слишком слабый	▶ проверить сигнал пламени. ▶ проверить датчик пламени. ▶ проверить настройки горелки.
	датчик пламени неисправен	▶ заменить датчик пламени.
Сильная пульсация при сжи- гании или гудение при рабо- те горелки	неправильная пропорция воздуха на сжигание	▶ Проверить параметры сжигания.
	неправильная настройка смесительного устройства	▶ настроить (см. гл. 9.9) смесительное устройство.
	сопротивление теплогенератора	▶ проверить дымоходы (см. гл. 13.2).
	температура топлива слишком низкая или слишком высокая	▶ проверить температуру топлива. ▶ проверить настройку подогревателя топлива и регулятора температуры DR100.
Отрыв факела при работе	сигнал пламени слишком слабый	▶ проверить сигнал пламени. ▶ проверить датчик пламени. ▶ проверить настройки горелки.
	температура топлива слишком низкая или слишком высокая	▶ проверить температуру топлива. ▶ проверить настройку подогревателя топлива и регулятора температуры DR100.
	слишком высокое содержание воды в топливе	▶ повысить (см. гл. 13.1.1) давление в кольцевом трубопроводе.

10 Поиск неисправностей

Ошибка	Причина	Устранение
Насос производит сильные механические шумы	слишком высокая вязкость	▶ повысить температуру топлива.
	слишком высокое содержание воды в топливе	▶ повысить (см. гл. 13.1.1) давление в кольцевом трубопроводе.
	срабатывает предохранительный клапан (37 бар)	▶ проверить давление топлива в обратной линии. ▶ проверить клапан регулировки давления.
Давление в прямой линии не достигается	нет или слишком мало топлива в линии всасывания	▶ проверить систему подачи жидкого топлива.
	насос изношен	▶ заменить насос.
	байпасный клапан негерметичен	▶ заменить клапан.
Неравномерное распыление топлива через комбинацию форсунки	комбинация форсунки загрязнена / изношена	▶ почистить или заменить (см. гл. 9.5) блок форсунки.
	температура топлива слишком низкая	▶ проверить температуру топлива. ▶ проверить настройку подогревателя топлива и регулятора температуры DR100.
Пламенная голова замаслена изнутри или закоксована	комбинация форсунки загрязнена / изношена	▶ почистить или заменить (см. гл. 9.5) блок форсунки.
	неправильная настройка смесительного устройства	▶ настроить (см. гл. 9.9) смесительное устройство.
	неправильная пропорция воздуха на сжигание	▶ отрегулировать горелку.
	недостаточная вентиляция помещения котельной	▶ обеспечить нормальную вентиляцию котельной.
	негерметична система подачи топлива в форсуночном блоке	▶ проверить топливопроводы.
Магнитный клапан не закрывается герметично	грязь в магнитном клапане	▶ заменить магнитный клапан.
Сильная вибрация корпуса	дисбаланс или повреждение вентиляторного колеса	▶ проверить и при необходимости заменить вентиляторное колесо.

11 Запасные части

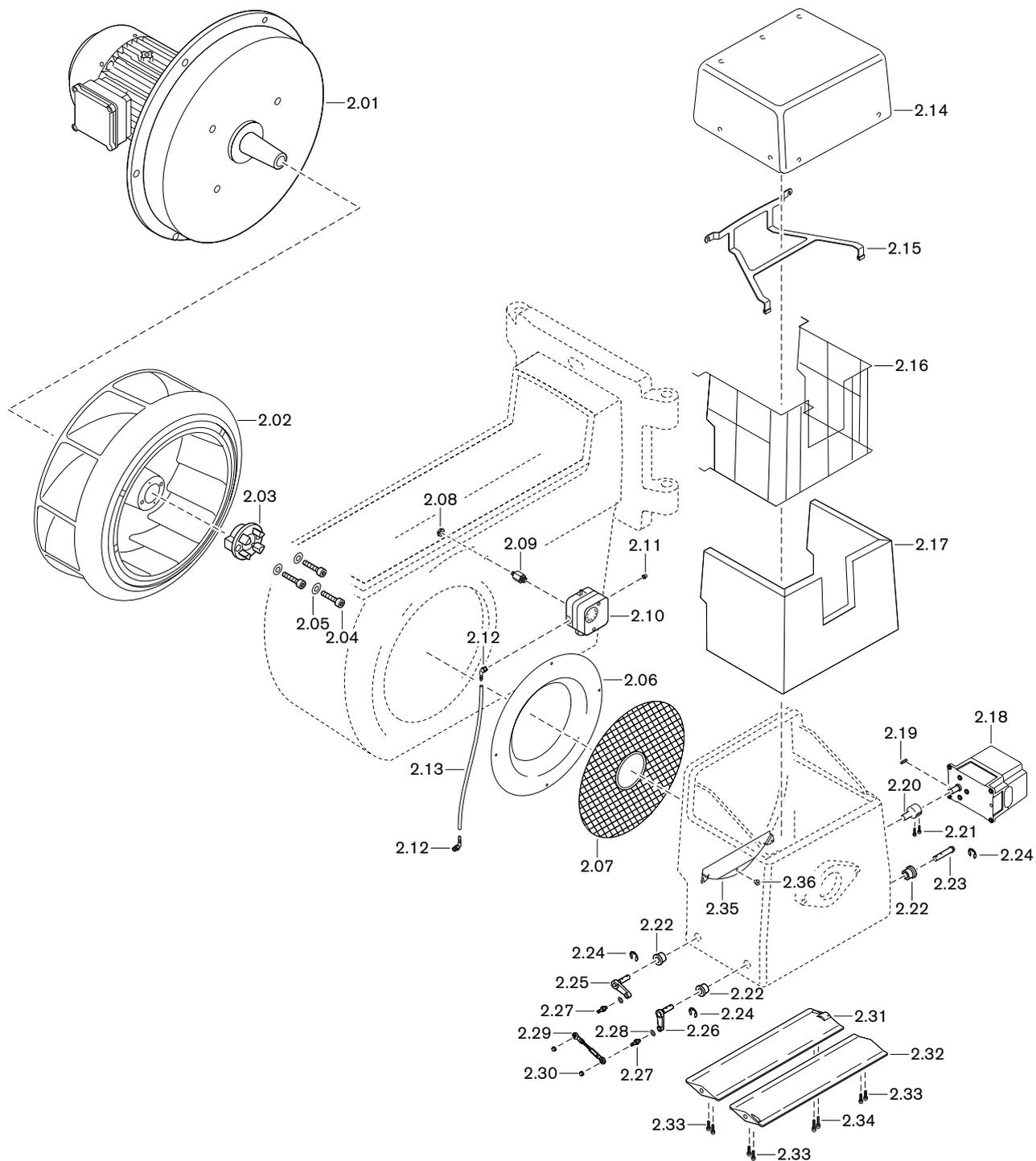
11 Запасные части



11 Запасные части

Поз.	Обозначение	Номер заказа
1.01	Рамка смотрового окна	175 305 01 08 7
1.02	Уплотнение 86,25 x 166,25	175 305 01 41 7
1.03	Смотровое стекло цветное, синее 2 x 85 x 165	175 305 01 11 7
1.04	Смотровое стекло 165 x 85	175 305 01 06 7
1.05	Профильная резина 12 x 12 x 6 черная	756 025
1.06	Поворотный фланец	217 706 01 01 7
1.07	Зажимный винт M12 x 64	217 706 14 02 7
1.08	Фланцевое уплотнение	211 706 01 01 7
1.09	Крепежная шпилька M16 Fo x 90 DIN 939	421 049
1.10	Концевой выключатель	211 304 01 06 2
1.11	Шпилька M16 Fo x 130	
	– ввинчиваемый конец 1 x d DIN 938 (16 мм)	421 046
	– ввинчиваемый конец 1,25 x d DIN 939 (20 мм)	421 047
1.12	Защитная крышка 2 x 50 x 180	191 207 01 03 7
1.13	Поворотная шпилька 25 x 506	181 274 01 08 7
1.14	Стопорная шайба 19 DIN 6799	431 618
1.15	Колпачковая гайка M16 DIN 1587	412 402
1.16	Шайба 17 x 50	181 274 01 20 7
1.17	Рым-болт M12 DIN 580	181 274 01 22 7
1.18	Фирменная табличка 68 x 295	181 274 01 18 7
1.19	Уплотнение между корпусом горелки и пласти- ной кабельных вводов	212 704 01 04 7
1.20	Пластина кабельных вводов	212 704 01 03 7
1.21	Уплотнение между пластиной и кабельными вводами	212 704 01 05 7
1.22	Колодка для кабельных вводов KEL 24/10	730 042
1.23	Заглушка ВТК	730 043
1.24	Колпачок ввода кабелей КТ...	
	– для клеммы 1 x 4-5 мм	730 044
	– для клеммы 1 x 5-6 мм	730 045
	– для клеммы 1 x 6-7 мм	730 046
	– для клеммы 1 x 7-8 мм	730 047
	– для клеммы 1 x 8-9 мм	730 048
	– для клеммы 1 x 9-10 мм	730 049
1.25	– для клемм 2 x 6 мм	730 050
	– для клемм 2 x 7 мм	730 051

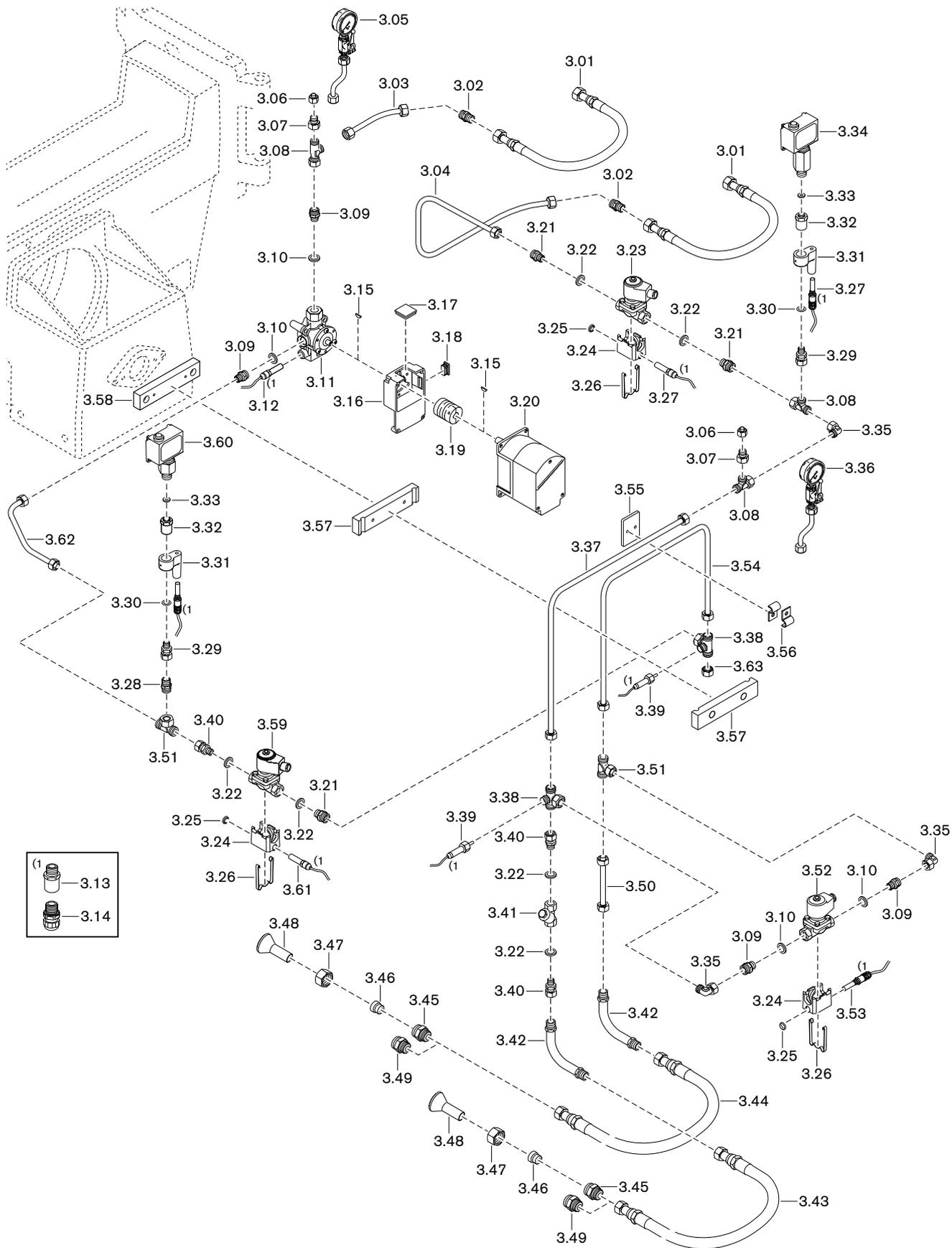
11 Запасные части



11 Запасные части

Поз.	Обозначение	Номер заказа
2.01	Двигатель D160/215-2 380-400В/ 50Гц, 440-460В	211 706 07 02 0
2.02	Вентиляторное колесо 590 x 160 синее – Съёмное устройство	211 704 08 11 2 121 362 00 13 2
2.03	Кулачковая муфта	211 704 09 01 7
2.04	Винт М8 x 40 DIN 912	402 503
2.05	Стопорная шайба S 8	490 005
2.06	Входное кольцо 570 x 386 x 75, 50 Гц	211 704 02 17 7
2.07	Решетка воздухозаборника 68 x 570	211 704 02 02 2
2.08	Шестигранная гайка ВМ10	411 507
2.09	Ввинчиваемый штуцер М10 x G 1/4 x 42	251 103 24 01 7
2.10	Реле давления LGW50 A2P 2,5 - 50 мбар	691 373
2.11	Колпачок 4,8 x 12,5	446 011
2.12	Ввинчиваемый штуцер R1/8	453 003
2.13	Шланг 4,0 x 1,75, чёрный	750 426
2.14	Крышка в комплекте с облицовкой и креплением	211 704 02 12 2
2.15	Крепежный уголок	217 704 02 16 2
2.16	Крепежная решетка	211 704 02 01 2
2.17	Облицовка 296 x 30 x 1240	181 274 02 30 7
2.18	Сервопривод SQM 48.497 A9 20 Нм – Кабельный ввод с 2 штекерами для W-FM	651 085 217 605 12 05 2
2.19	Призматическая шпонка 5 x 3 x 28 DIN 6885	490 314
2.20	Муфта SQM 48 D14 x D20	217 704 02 12 7
2.21	Винт М 5 x 25 DIN 912	402 249
2.22	Втулка подшипника в комплекте	211 504 02 30 2
2.23	Вал воздушной заслонки 12 x 65	211 704 02 16 2
2.24	Стопорное кольцо DIN 471 A 12 x 1,0	435 405
2.25	Вал воздушной заслонки 12 x 77 x 10 DEG	210 604 04 04 2
2.26	Вал воздушной заслонки 12 x 77 x 10 DEG	210 604 04 02 2
2.27	Шарнирный штифт М6/М8 x 1 x 32	110 574 02 04 7
2.28	Стопорная шайба S 8	490 005
2.29	Регулировочная тяга М6 x 131 мм	210 704 04 02 2
2.30	Шестигранная гайка М 6 DIN 985 -6	411 302
2.31	Привод воздушной заслонки	217 704 02 13 7
2.32	Воздушная заслонка	217 704 02 14 7
2.33	Винт М5 x 16 DIN 912 Precote-80	402 220
2.34	Винт М5 x 20 DIN 912 Precote-80	402 221
2.35	Воздушная направляющая	210 704 02 05 7
2.36	Распорная втулка 22 x 6,6 x 60 градусов	210 604 02 28 7

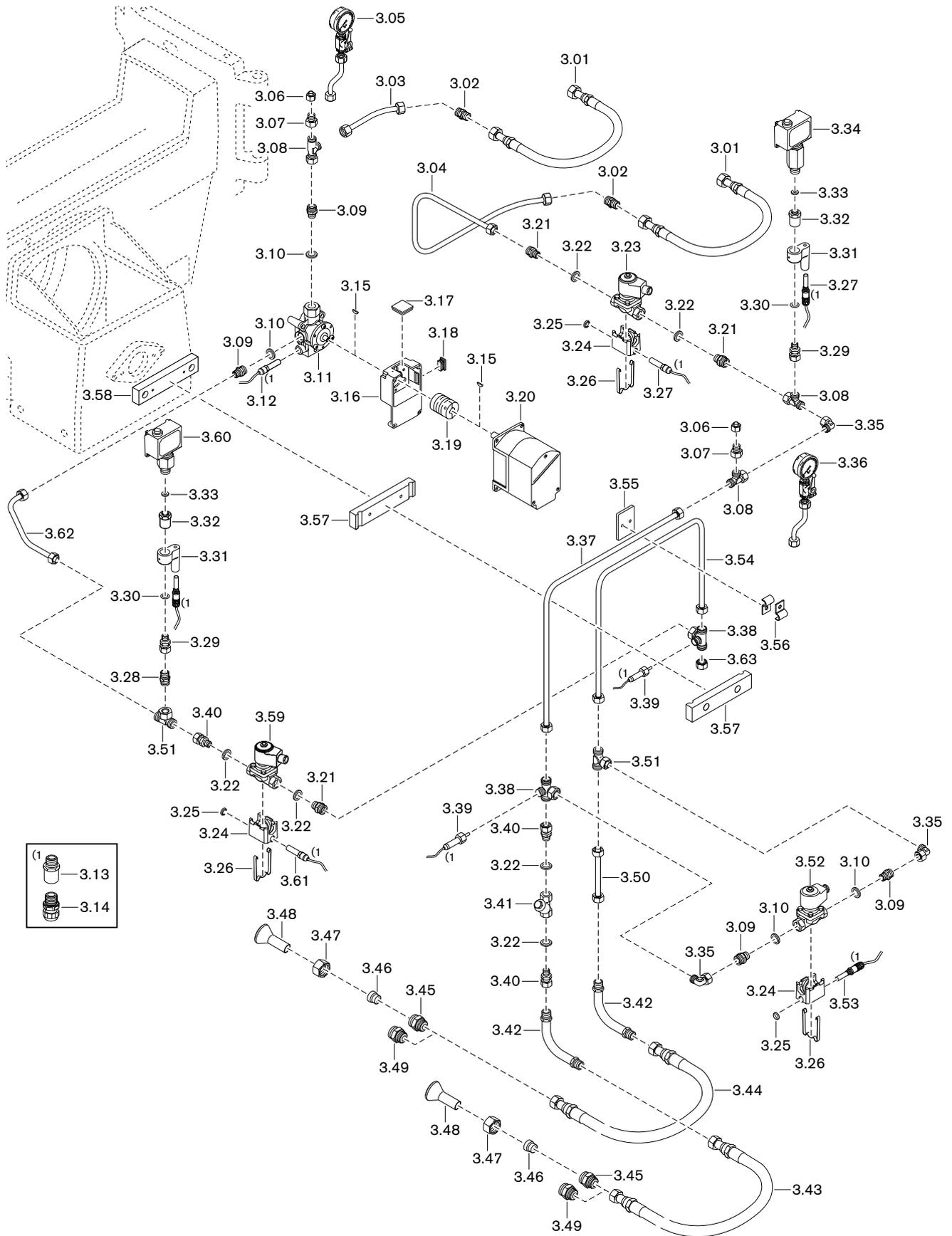
11 Запасные части



11 Запасные части

Поз.	Обозначение	Номер заказа
3.01	Напорный шланг DN 12, длиной 520 мм, стальной	111 552 00 57 2
3.02	Резьбовое соединение XG 15-L	452 025
3.03	Топливопровод 15 x 1,5 к регулятору ж/т	218 704 06 02 8
3.04	Топливопровод 15 x 1,5 к магнитному клапану	218 706 06 02 8
3.05	Манометр от 0 до 40 бар с шаровым краном	210 604 06 01 2
3.06	Заглушка BUZ 12-L с гайкой	211 404 13 01 2
3.07	Резьбовое соединение KOR 15-12PL	452 160
3.08	Резьбовое соединение EVL 15-PL	452 560
3.09	Резьбовое соединение XGE 15-LR G 3/8-A CF	452 289
3.10	Уплотнительное кольцо A 17x21x1,5 медное	440 003
3.11	Регулятор жидкого топлива	211 704 15 20 2
3.12	Нагревательный патрон HLP 230 В / 22 Вт, длиной 1000 мм	794 277
3.13	Промежуточный штуцер M16 x 1,5 x 25	730 900
3.14	Резьбовое соединение M16 x 1,5 IP68	730 601
3.15	Сегментная шпонка 3 x 3,7 DIN 6888	490 157
3.16	Промежуточный корпус для регулятора жидкого топлива	211 704 15 21 7
3.17	Смотровое стекло 33 x 33 x 6	211 404 17 02 7
3.18	Квадратная заглушка GPN 270 R 3015	446 115
3.19	Муфта с выемкой под шпонку серии 2	217 704 15 10 7
3.20	Сервопривод SQM 45.291 A9 3 Нм	651 470
	– Кабельный ввод с 2 штекерами для W-FM	217 605 12 05 2
3.21	Резьбовое соединение XGE 15-LR G1/2-A	452 266
3.22	Уплотнительное кольцо A 21 x 26 x 1,5 DIN 7603, медное	440 020
3.23	Магнитный клапан 321H2522 115В/50Гц	604 537
	– Катушка 483541 P8 115 В/50Гц	604 555
3.24	Опора клапана с резьбой M16 x 1,5	279 405 31 05 7
3.25	Заглушка M16 x 1,5 (латунь)	730 636
3.26	Пружинный зажим для опоры клапана	279 405 31 06 7
3.27	Нагревательный патрон HLP 230 В / 22 Вт, длиной 800 мм	794 274
3.28	Резьбовое соединение XG 15-L	452 025
3.29	Ввинчиваемый штуцер 15 x G1/4 x 42 смонтированный	181 274 13 07 2
3.30	Уплотнительное кольцо A 13,5 x 17 x 1,5, медное	440 010
3.31	Нагревательный патрон для реле давления	170 105 10 01 7
3.32	Ввинчиваемый штуцер G1/4I x G1/2I x 40	290 504 13 03 7
3.33	Уплотнительное кольцо C 6,2 x 17,5 x 2 DIN16258 медное	440 007
3.34	Реле давления типа DSA58 F001, 3 - 25 бар	640 097
3.35	Резьбовое соединение EVW 15-PL	452 455
3.36	Манометр от 0 до 40 бар с 3 шкалами и шаровым краном	210 604 06 02 2
3.37	Топливопровод 15 X 1,5 прямой линии	212 706 06 02 8

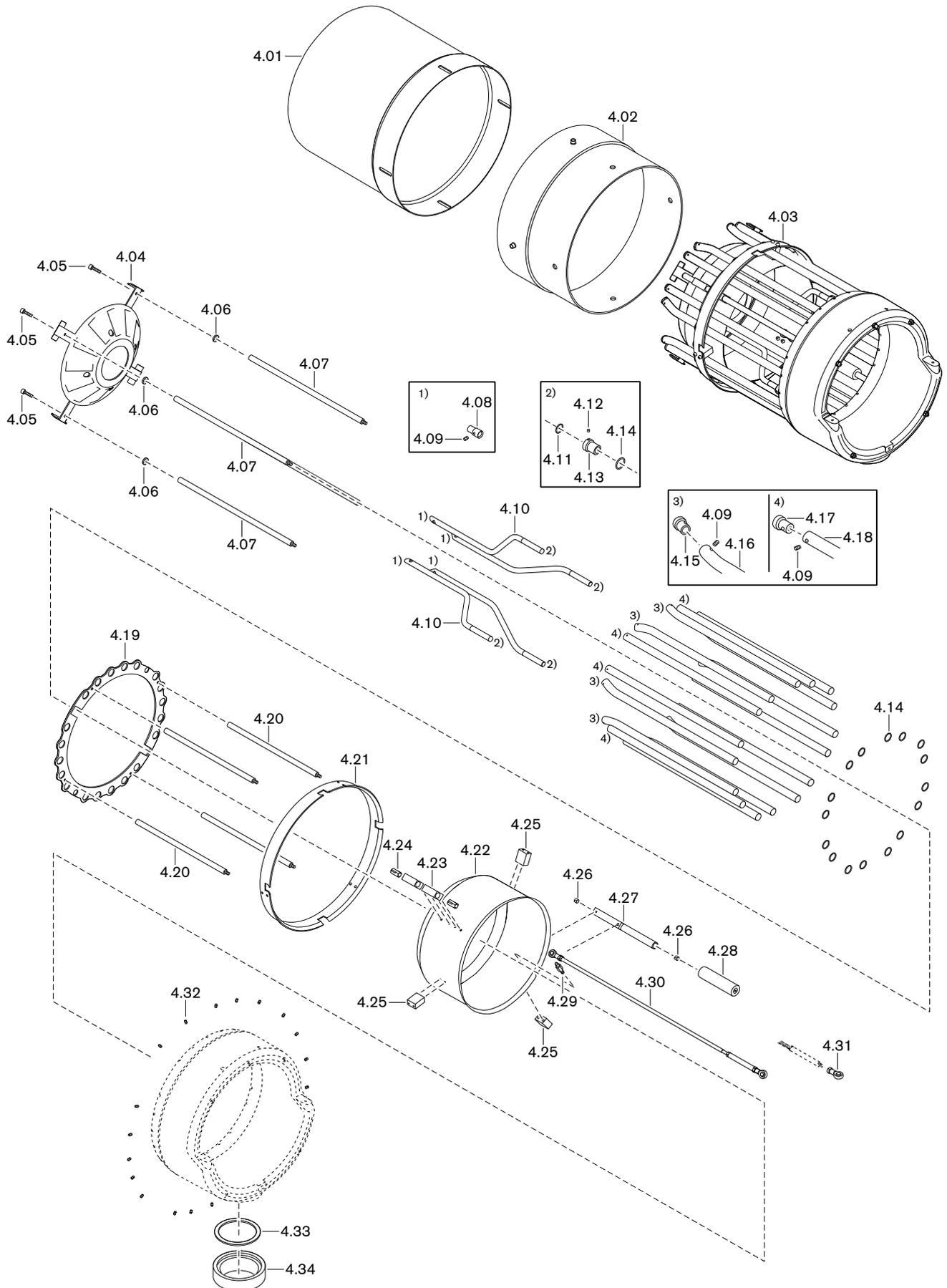
11 Запасные части



11 Запасные части

Поз.	Обозначение	Номер заказа
3.38	Резьбовое соединение XEVT15-PL с паяными штуцерами	212 704 13 03 2
3.39	Датчик Pt100 с кольцом / накидной гайкой 12L 2 x 0,35 x 1500 мм	212 604 13 07 2
3.40	Ввинчиваемый штуцер 15 x G1/2A x 47, предварительно смонтированный	181 274 13 08 2
3.41	Фильтр-грязевик G 1/2 PN50	499 043
3.42	Трубное колено M30 x 2 x 128/128 x M22 x 1,5	182 274 06 01 2
3.43	Напорный шланг в комплекте DN 20, длиной 1500 мм, стальной	111 552 00 63 2
3.44	Напорный шланг в комплекте DN 20, длиной 1150 мм, стальной	111 552 00 62 2
3.45	Резьбовое соединение XG 22-L	452 027
3.46	Кольцо PSR22LX	452 776
3.47	Накидная гайка XM 22-L	452 804
3.48	Наварной ниппель 22 x 30 x 60	122 364 27 17 7
3.49	Резьбовое соединение XGE 22-LR G3/4-A	452 270
3.50	Топливопровод 15 x 1,5 x 135	212 706 06 04 8
3.51	Резьбовое соединение EVT 15-PL	452 503
3.52	Магнитный клапан 322H7306 230 В/ 50 Гц – магнитная катушка 483824 T1 230В/ 50 Гц	604 543 604 553
3.53	Нагревательный патрон HLP 230 В / 22 Вт, длиной 1400 мм	794 281
3.54	Топливопровод 15 x 1,5 обратной линии	212 706 06 03 8
3.55	Крепление трубки	122 224 00 21 7
3.56	Трубный хомут BSN 15 x 20 x 2	790 203
3.57	Зажимная планка 40 x 20 x 210 RMS70	182 274 06 08 7
3.58	Зажимная планка 40 x 20 x 210 RMS, RGMS70	212 706 06 01 7
3.59	Магнитный клапан 121G2520 115 В / 50 Гц – Катушка 483541 P8 115 В/50Гц	604 525 604 555
3.60	Реле давления типа DSA46 F001, 1 - 10 бар	640 096
3.61	Нагревательный патрон HLP 230 В / 22 Вт, длиной 1000 мм	794 277
3.62	Топливопровод 15 x 1,5 от регулятора топлива до реле давления	211 706 06 04 8
3.63	Заглушка BUZ 15-L	211 704 13 01 2

11 Запасные части

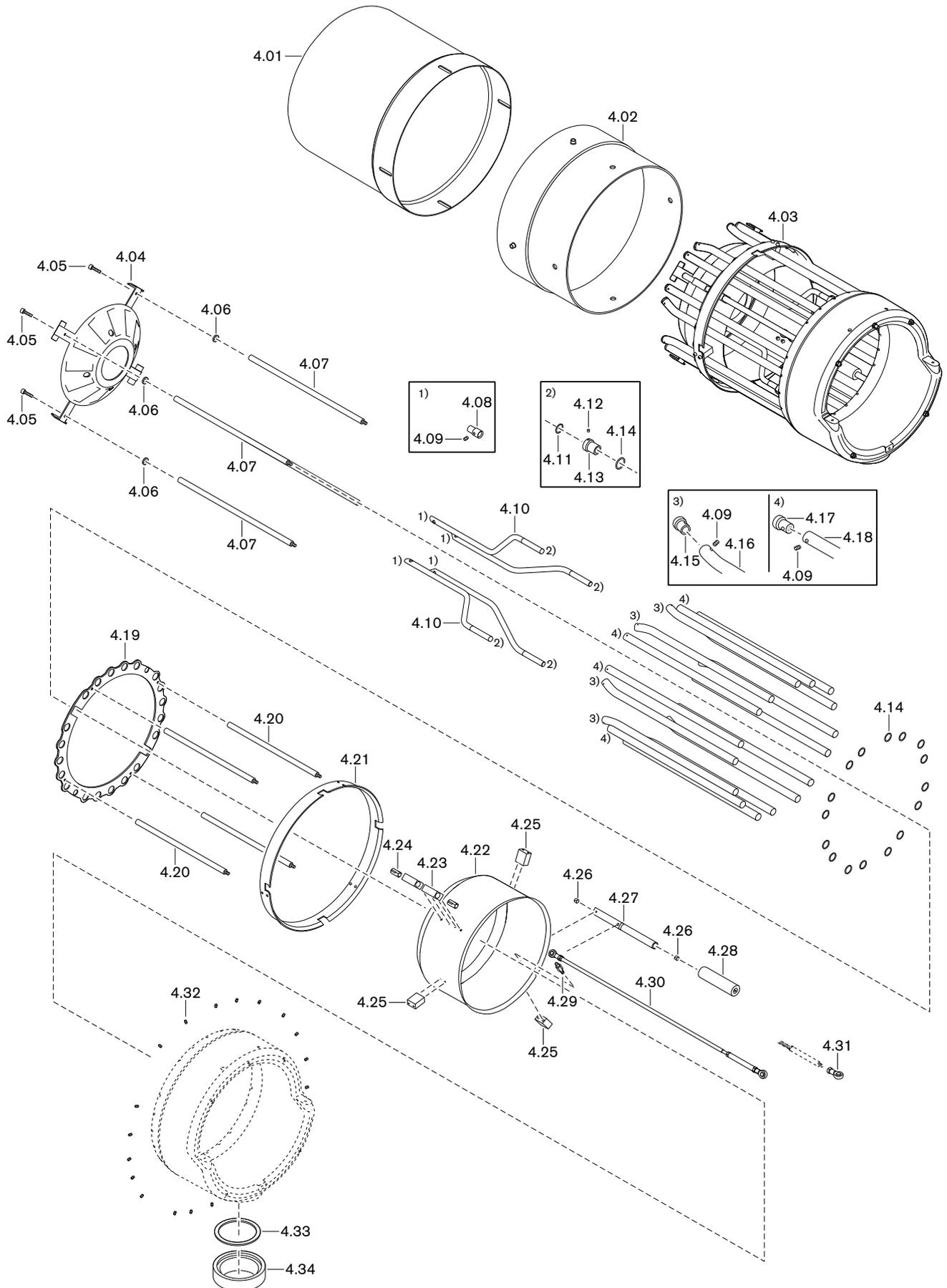


11 Запасные части

Поз.	Обозначение	Номер заказа
4.01	Пламенная труба WK70/3	277 706 14 51 2
4.02	Труба-удлинение – на 150 мм*	290 706 14 01 2
4.03	Смесительный корпус в комплекте – стандартный – с удлинением на 150 мм*	217 706 14 02 2 290 706 14 02 2
4.04	Подпорная шайба в комплекте WKG(L)70/3 H1	277 706 14 81 2
4.05	Винт M6 x 40 DIN 912 A2 с фиксатором	217 504 14 13 7
4.06	Уплотнительное кольцо 6,5 x 12 x 1,5	441 048
4.07	Крепёжная шпилька M10 – 463,5 мм (стандартная) – 613,5 мм (с удлинением на 150 мм)*	277 706 14 53 7 290 706 14 02 7
4.08	Форсунка d=7 мм для трубки D=18 мм	277 706 14 84 7
4.09	Шпилька M 6 x 6 DIN 913	420 618
4.10	Газовая трубка с форсункой 18 x 1,5, фигурная – стандартная – с удлинением на 150 мм*	277 706 14 82 7 290 706 14 04 7
4.11	Кольцевое уплотнение 18 x 2 FKM80 DIN ISO 3601	445 032
4.12	Шпилька M 6 x 8 DIN 913	420 607
4.13	Переходное кольцо Ø 22 - Ø 18	277 706 14 75 7
4.14	Кольцевое уплотнение 22 x 2 FKM80 DIN ISO 3601	445 031
4.15	Форсунка d=16 мм для трубки D=22 мм	177 305 14 34 7
4.16	Газовая трубка с форсункой 22 x 1,5, угол изгиба 20° – стандартная – с удлинением на 150 мм*	277 706 14 77 7 290 706 14 05 7
4.17	Форсунка d=13 мм для трубки D=22 мм	191 207 14 16 7
4.18	Газовая трубка с форсункой 22 x 1,5 – 545 мм (стандартная) – 695 мм (с удлинением на 150 мм)*	277 706 14 76 7 290 706 14 06 7
4.19	Подкладочное кольцо Ø 457 x 374 x 3	277 706 14 57 7
4.20	Крепёжная шпилька M10 – 342 мм (стандартная) – 492 мм (с удлинением на 150 мм)*	277 706 14 54 7 290 706 14 03 7
4.21	Гильза 456 x 467 x 45	277 706 14 69 7
4.22	Регулировочная гильза	277 706 14 67 2
4.23	Фиксатор 34,5 x 20 x 50	277 706 14 31 7
4.24	Втулка фиксатора	211 704 14 07 7
4.25	Фиксатор 32 x 20 x 40	277 706 14 70 7

* только с удлинением пламенной головы

11 Запасные части

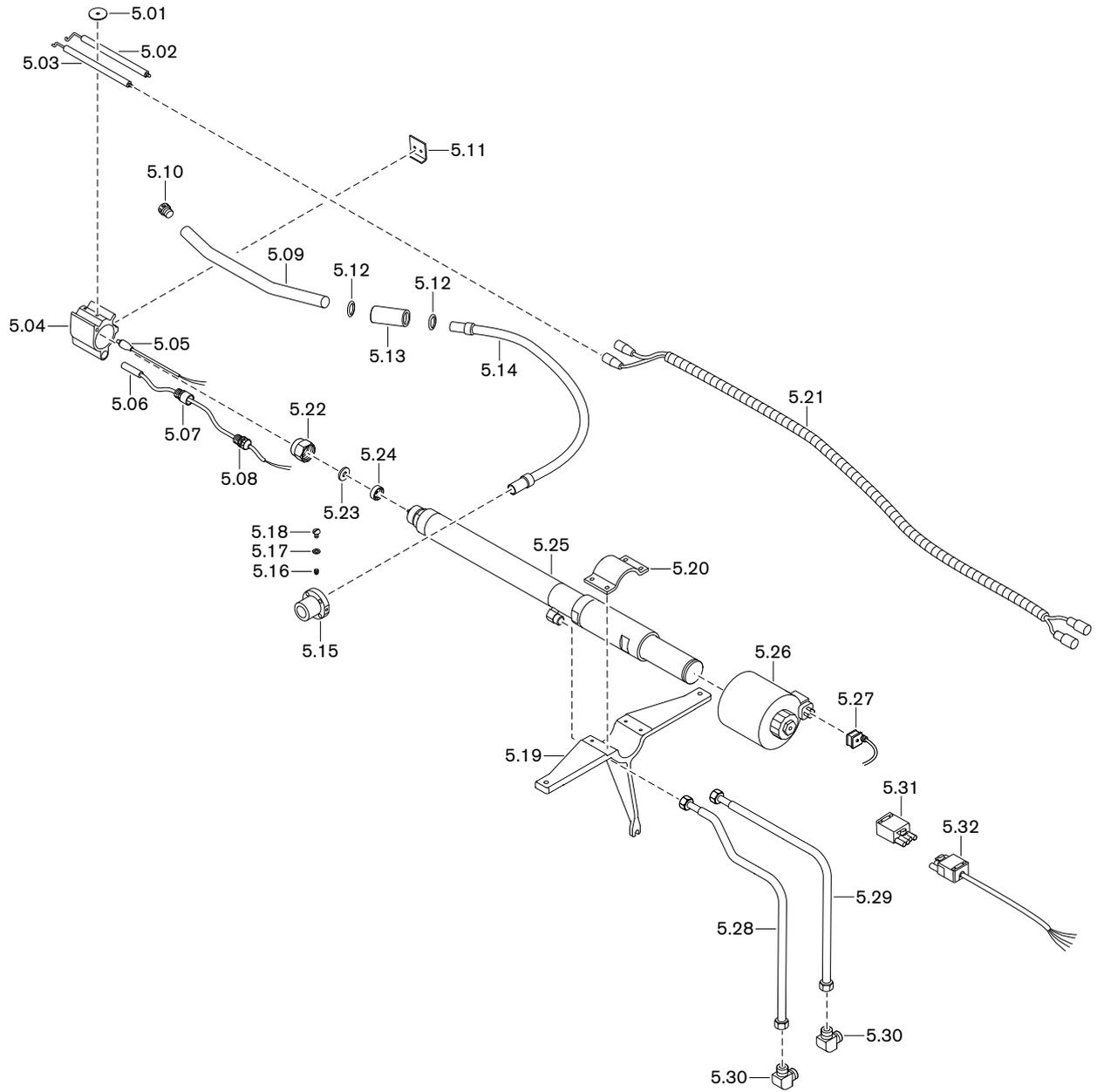


11 Запасные части

Поз.	Обозначение	Номер заказа
4.26	Скользкая пленка XUMO-S	460 048
4.27	Втулка подшипника 34,5 x 25 x235	277 706 14 30 7
4.28	Защитная гильза 35 x 135	277 706 14 79 7
4.29	Шарнирный штифт M6/M8 x 1 x 51	277 805 15 07 7
4.30	Приводная тяга M8	
	– 785 - 845 мм (стандартная)	217 706 15 03 2
	– 935 - 995 мм (для удлинения на 150 мм)*	290 706 15 01 2
4.31	Шарнир GISW 8K	499 276
4.32	Шпилька M 6 x 12 DIN 913	420 614
4.33	Уплотнительное кольцо 110 x 129 x 2 Tesnit BA-U, синее	277 705 14 04 7
4.34	Промежуточное кольцо	217 706 14 03 7

* только с удлинением пламенной головы

11 Запасные части

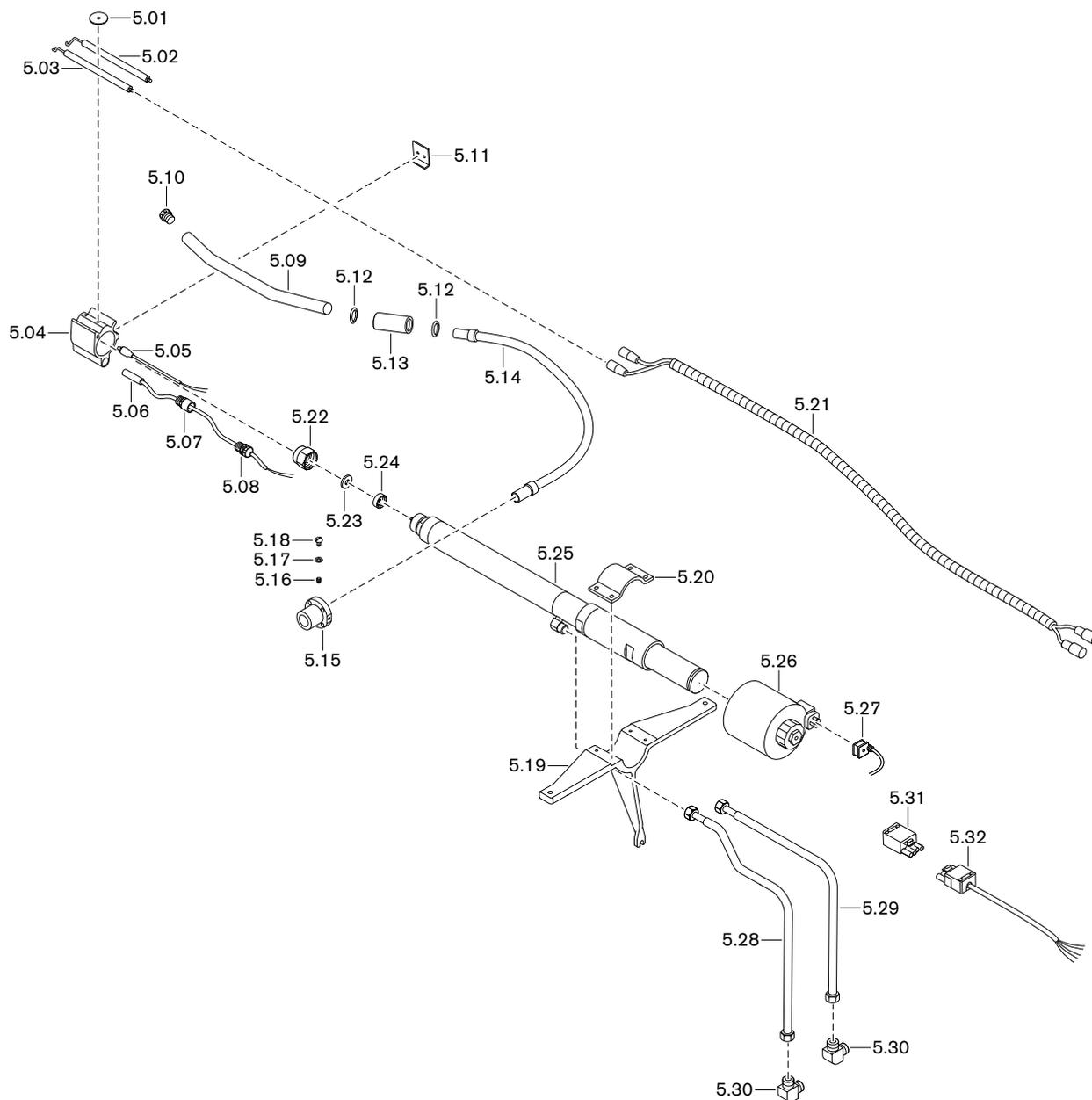


11 Запасные части

Поз.	Обозначение	Номер заказа
5.01	Шайба 40 x 6,6 x 2,5	177 205 14 46 7
5.02	Правый электрод зажигания	111 974 10 08 7
5.03	Левый электрод зажигания	111 974 10 07 7
5.04	Крепление электродов	191 207 14 10 7
5.05	Соединительный кабель датчика температуры NTC	112 564 10 04 2
5.06	Нагревательный патрон HLP 230 В / 110 Вт, длиной 1400 мм	794 291
5.07	Промежуточный штуцер M16 x 1,5 x 25	730 900
5.08	Резьбовое соединение M16 x 1,5 IP68	730 601
5.09	Трубка газа зажигания 22 x 1,5	
	– стандартная	191 207 14 15 7
	– с удлинением на 150 мм*	290 604 14 21 7
5.10	Форсунка газа зажигания	177 205 14 13 7
5.11	Уголок 3 x 17 x 48	177 205 14 49 7
5.12	Круглое уплотнение 22 x 2 -N-FPM 80 DIN 3771	445 031
5.13	Соединительная гильза	177 205 14 18 7
5.14	Газовый шланг DN 20, 500 мм	491 233
5.15	Соединительный фланец	191 207 14 03 7
5.16	Шпилька M 6 x 8 DIN 914	420 708
5.17	Уплотнительное кольцо 6,5 x 12 x 1,5	441 048
5.18	Винт M6 x 10 DIN 85	403 303
5.19	Крестовина форсунок	217 706 14 01 7
5.20	Стяжной хомут	191 207 14 11 7
5.21	Кабель зажигания 14/6,4	
	– 900 мм (стандартный)	217 104 11 10 2
	– 1000 мм (с удлинением на 150 мм)*	217 104 11 11 2
5.22	Накидная гайка M 36 x 1,5	121 464 10 15 7
5.23	Пластина форсунки	
	– 32 D 2,4	121 465 10 08 7
	– 32 D 2,6	121 465 10 09 7
	– 32 D 2,8	121 465 10 10 7
	– 32 D 3,0	121 465 10 11 7
5.24	Завихритель	
	– 32 W 8	121 364 10 11 2
	– 32 W 9	121 364 10 12 2
	– 32 W 10	121 364 10 13 2
	– 32 W 10/1	121 364 10 63 2
5.25	Форсуночный блок MDK80 с магнитной катушкой и накидной гайкой	
	– 325/4,8 230В (стандартный)	121 464 10 80 2
	– 475/4,8 230В (с удлинением на 150 мм)*	121 464 10 51 2
5.26	Магнитная катушка MDK80 230В ZM 400-1	605 932
5.27	Розетка с кабелем 1100 мм	716 508
5.28	Топливопровод прямой линии	218 706 06 08 2
5.29	Топливопровод обратной линии	218 706 06 09 2

* только с удлинением пламенной головы

11 Запасные части

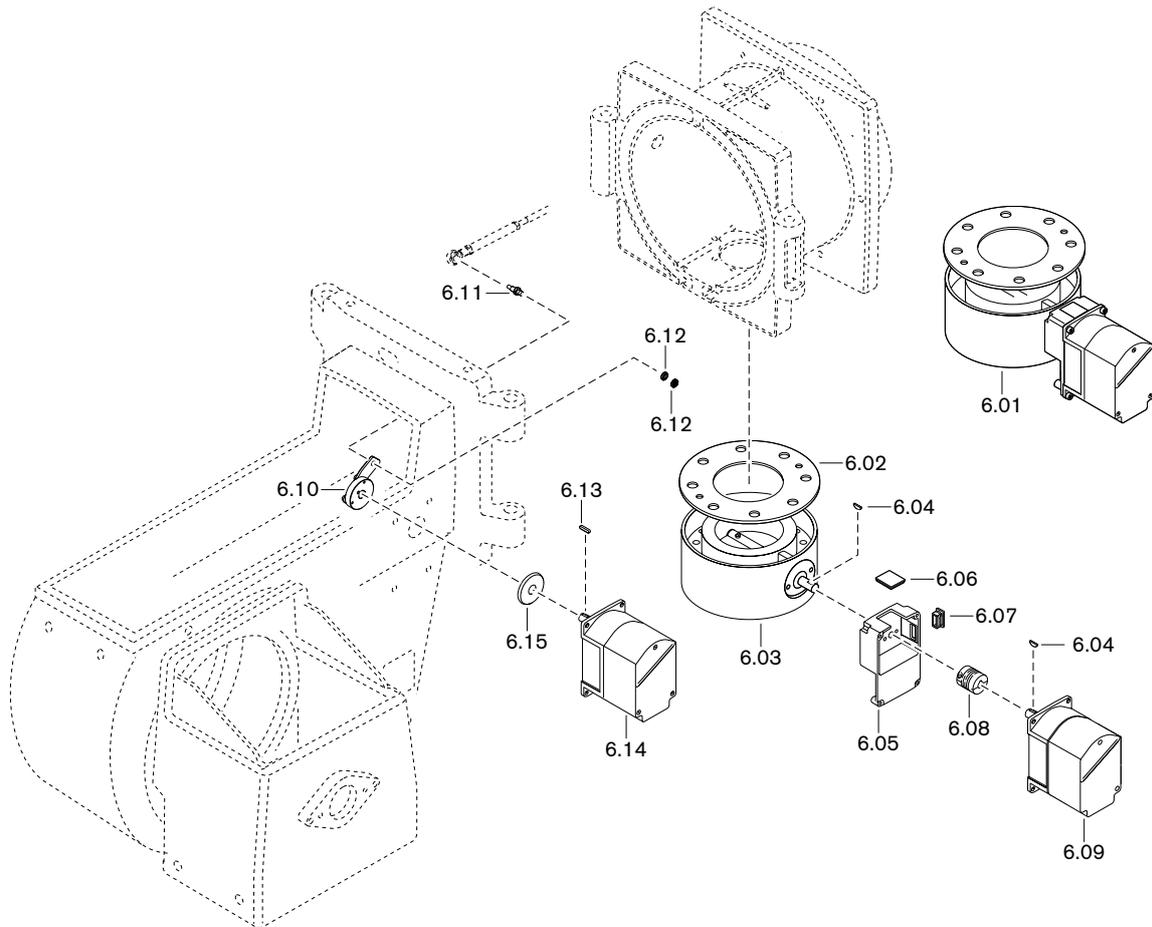


11 Запасные части

Поз.	Обозначение	Номер заказа
5.30	Резьбовое соединение XG 15-L	452 025
5.31	Штекерная часть ST18/4	716 087
5.32	Соединительный кабель с фишкой ST18/4	212 706 31 08 2

* только с удлинением пламенной головы

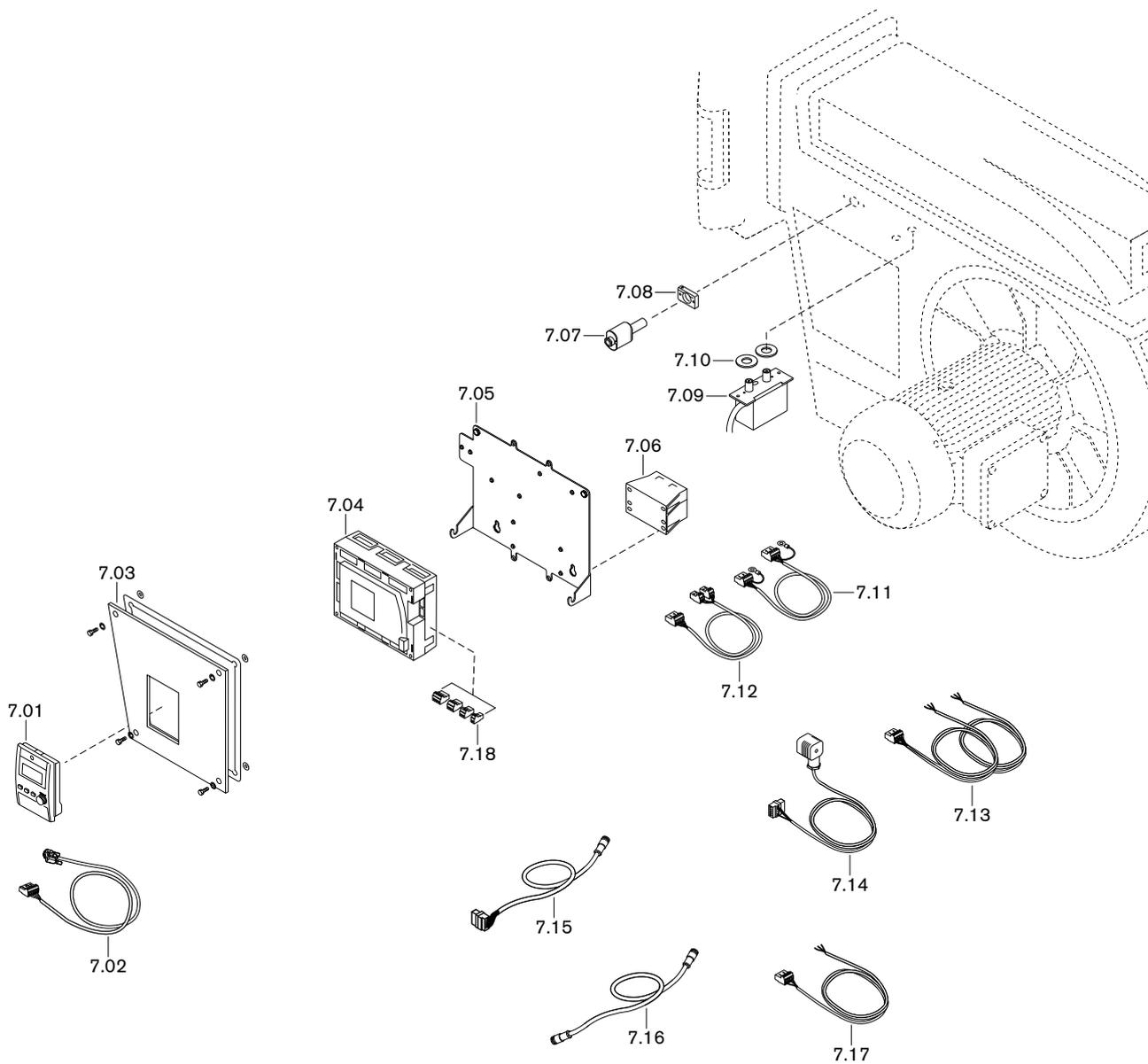
11 Запасные части



11 Запасные части

Поз.	Обозначение	Номер заказа
6.01	Газовый дроссель DN100, в комплекте	217 605 25 02 0
6.02	Уплотнение 110 x 220 x 2 Tesnit BA-U, синее	177 205 00 03 7
6.03	Газовый дроссель DN100	250 605 25 01 2
6.04	Сегментная шпонка 3 x 3,7 DIN 6888 C45K	490 157
6.05	Промежуточный корпус для газового дросселя	217 704 25 02 7
6.06	Смотровое стекло 33 x 33 x 6	211 404 17 02 7
6.07	Квадратная заглушка GPN 270 R 3015	446 115
6.08	Муфта с выемкой под шпонку серии 2	217 704 15 10 7
6.09	Сервопривод SQM 45.291 A9 3 Нм	651 470
	– Кабельный ввод со штекером для W-FM	217 605 12 04 2
	– Кабельный ввод с 2 штекерами для W-FM	217 605 12 05 2
6.10	Приводной рычаг в комплекте	217 706 15 02 2
6.11	Шарнирный штифт SW13 x 35	181 274 02 35 7
6.12	Шестигранная гайка M 8 x 1 DIN 439	411 412
6.13	Призматическая шпонка 5 x 3 x 28 C45K	490 314
6.14	Сервопривод SQM 48.497 A9 20 Нм	651 085
	– Кабельный ввод с 2 штекерами для W-FM	217 605 12 05 2
6.15	Уплотнение сервопривода	217 706 15 01 7

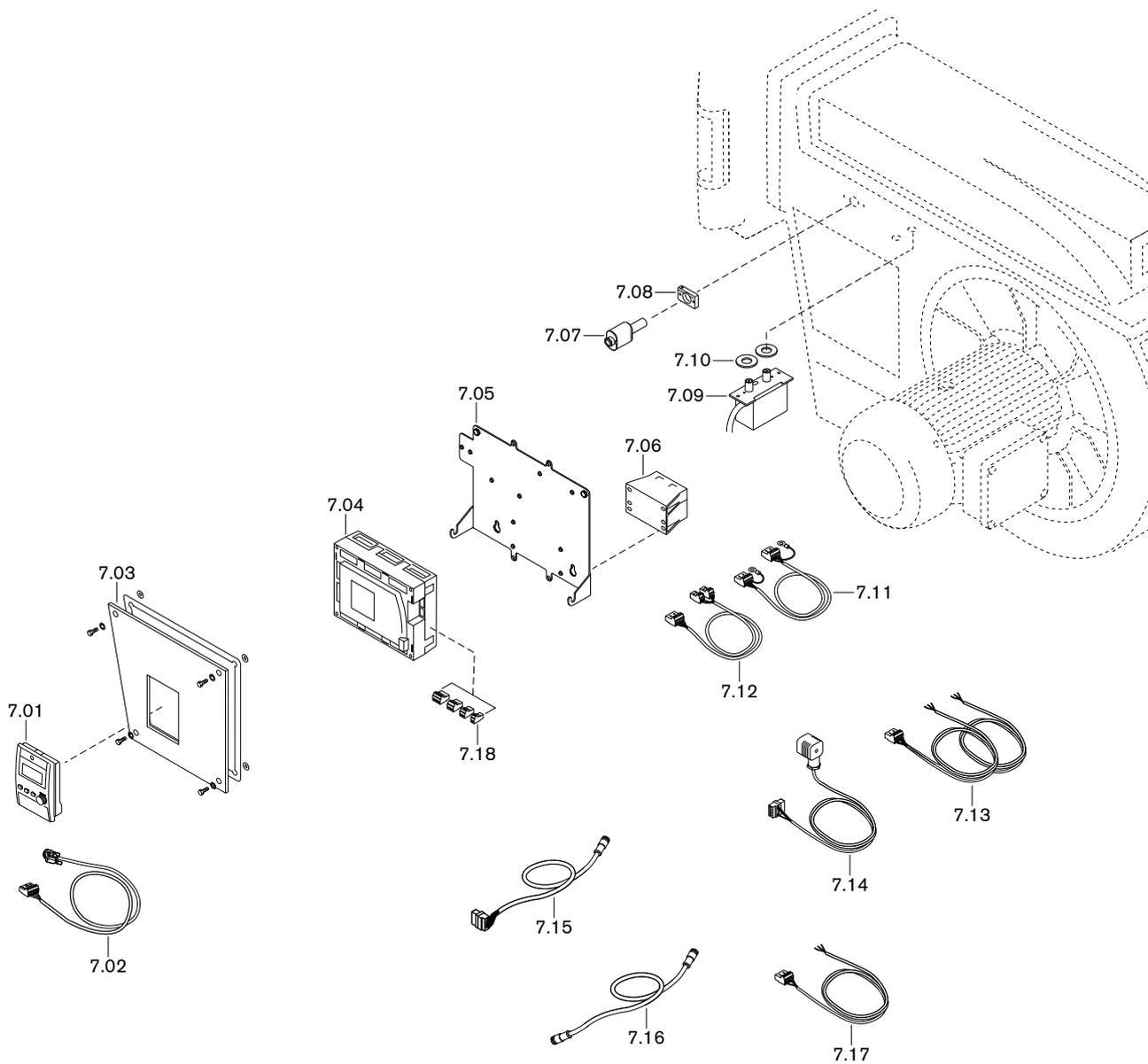
11 Запасные части



11 Запасные части

Поз.	Обозначение	Номер заказа
7.01	БУИ для W-FM 100/200	
	– Западная Европа 1 (GB, D, F, I, E, P)	600 430
	– Западная Европа 2 (GB, NL, DK, S, N, FIN)	600 431
	– Восточная Европа 1 (GB, PL, H, CZ, KRO, SLO)	600 432
	– Восточная Европа 2 (русский язык)	600 438
7.02	Кабель со штекером W-FM...БУИ	
	– БУИ встроен в корпус горелки	217 706 12 10 2
	– БУИ отдельно, 4000 мм	217 706 12 19 2
	– БУИ отдельно, 2500 мм	217 706 12 43 2
	– БУИ отдельно, 1500 мм	217 706 12 42 2
7.03	Крышка для менеджера в комплекте	
	– для W-FM, если БУИ встроен	211 704 01 10 2
	– для W-FM, если БУИ отдельно	181 274 17 02 2
7.04	Менеджер горения 230 В; 50/60 Гц	
	– W-FM 100 без регулятора мощности	600 450
	– W-FM 100 с регулятором мощности	600 451
	– W-FM 200	600 453
7.05	Монтажная пластина для W-FM	217 605 17 01 2
7.06	Трансформатор для W-FM 100/200 AGG 5.220	600 331
7.07	Датчик пламени QRI 2B2.B180B	600 651
7.08	Фланец для датчика пламени QRI	217 706 12 09 7
7.09	Прибор зажигания W-ZG02/V для W-FM 230В	217 704 11 03 2
7.10	Уплотнительное кольцо 44 x 18 x 4 для прибора зажигания W-ZG02	211 163 11 02 7
7.11	Кабель со штекером от W-FM до трансформатора 12-0-12 В	217 706 12 79 2
7.12	Кабель со штекером от W-FM до трансформатора 230 В/12 В	217 706 12 01 2
7.13	Кабель со штекером от W-FM до магнитного клапана	217 706 12 40 2
7.14	Кабель со штекером для реле давления топлива	
	– от W-FM до DSA 46 (макс.)	211 706 12 05 2
	– от W-FM до DSA 58 (мин.)	211 706 12 06 2
7.15	Кабель со штекером от W-FM до сервопривода воздушной заслонки	217 605 12 21 2
7.16	Кабель со штекером	
	– от SQM до SQM 1200 мм	217 605 12 10 2
	– от SQM до SQM 600 мм	217 605 12 07 2
	– от SQM до SQM 500 мм	217 605 12 06 2
7.17	Кабель со штекером	
	– от W-FM до реле давления воздуха	217 706 12 41 2
	– от W-FM до магнитного клапана 322Н	217 706 12 39 2

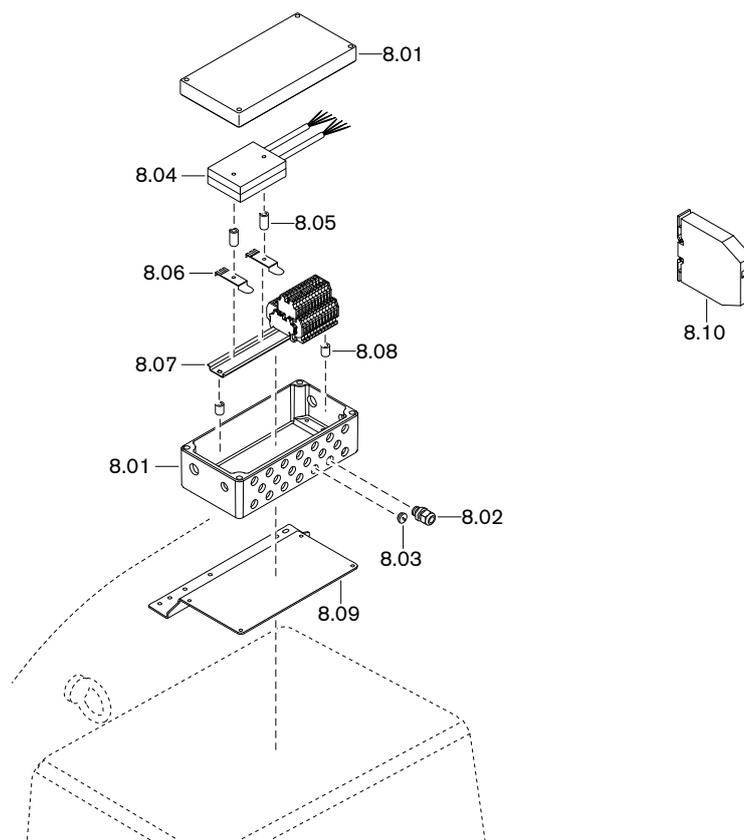
11 Запасные части



11 Запасные части

Поз.	Обозначение	Номер заказа
7.18	Штекеры W-FM	
	– X3-01 включение двигателя	716 300
	– X3-02 реле давления воздуха	716 301
	– X3-03 выключатель на фланце горелки	716 302
	– X3-04 сеть и цепь безопасности	716 303
	– X4-01 переключение топлива	716 304
	– X4-02 прибор зажигания	716 305
	– X4-03 магнитный клапан реле давления воздуха	716 306
	– X5-01 минимальное давление ж/т DSA58	716 307
	– X5-02 максимальное давление ж/т DSA46	716 308
	– X5-03 регулировочный контур	716 309
	– X6-01 сигнал на запуск	716 310
	– X6-02 магнитная муфта насоса	716 311
	– X6-03 предохранительный клапан	716 312
	– X7-01 клапан 2-й ступени	716 313
	– X7-02 клапан 3-й ступени	716 314
	– X7-03 задержка на запуске на газе	716 315
	– X8-01 индикация ж/т - газ	716 316
	– X8-02 дополнительный клапан ж/т	716 317
	– X8-03 клапан 1-й ступени; 2 x 110B	716 318
	– X9-01 газ, пилотный клапан, клапан V1, клапан V2, предохранительный клапан	716 319
	– X9-02 N, PE	716 320
	– X9-03 реле макс. /мин. давления газа	716 321
	– X10-01 трансформатор 230/12В	716 322
	– X10.02.1 датчик пламени QRB	716 323
	– X10-02.2 датчик пламени QRI	716 332
	– X50 БУИ по шине CAN	716 325
	– X51 сервопривод по шине CAN	716 326
	– X52 трансформатор 2 x 12В	716 327
	– X60 температурный датчик	716 328
	– X61 фактическое значение U/I	716 329
	– X62 заданное значение U/I	716 330
	– X63 выход 4-20мА	716 331
	– X70 индуктивный датчик двигателя	716 333
	– X71 газовый счетчик	716 334
	– X72 счетчик ж/т	716 335
	– X73 частотный преобразователь	716 336

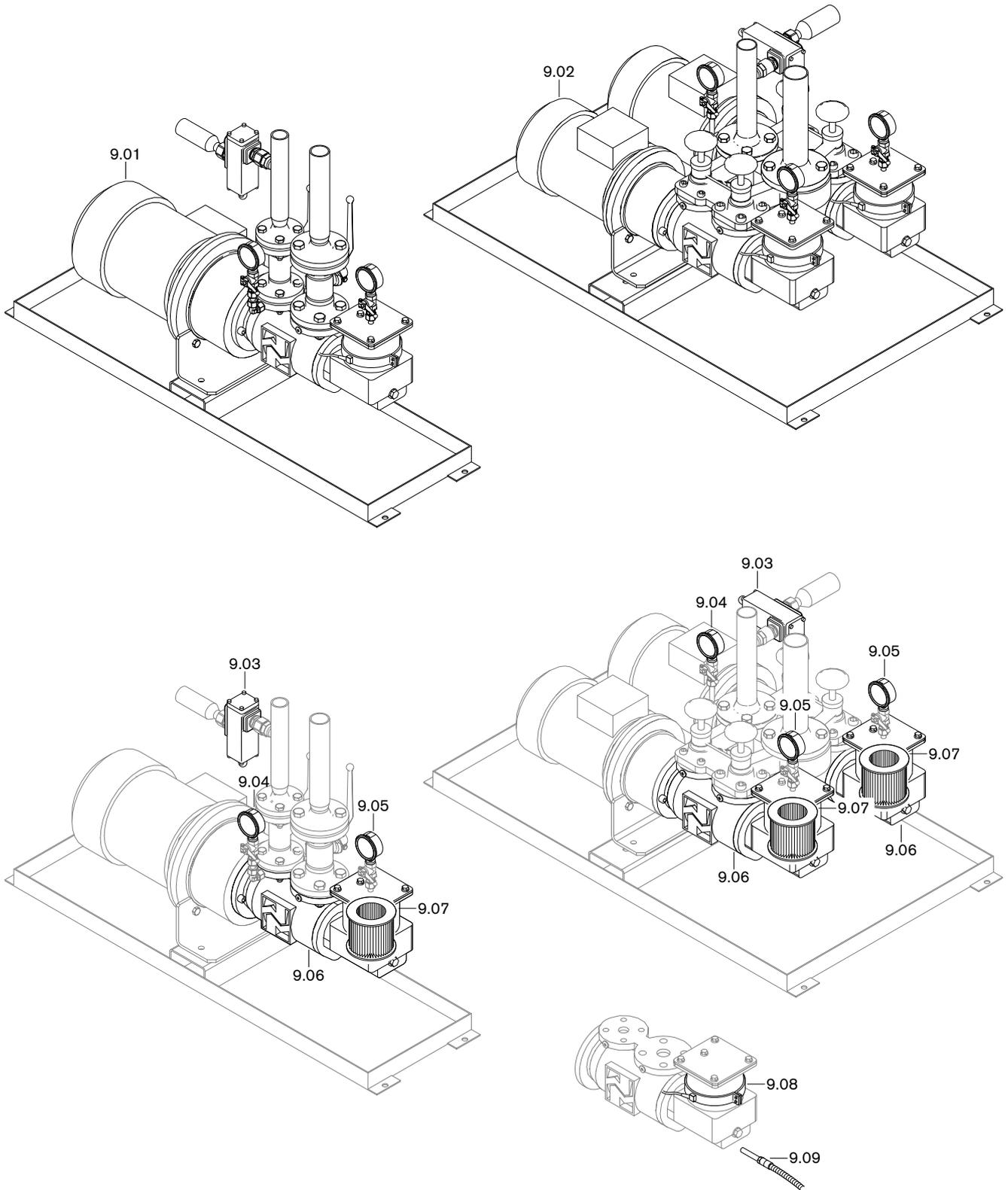
11 Запасные части



11 Запасные части

Поз.	Обозначение	Номер заказа
8.01	Клеммная коробка	212 706 31 01 7
8.02	Резьбовое соединение IP68 EN50262	
	– M16 x 1,5	730 601
	– M20 x 1,5	730 602
8.03	Запорный винт EN50262	
	– M16 x 1,5	730 701
	– M20 x 1,5	730 702
8.04	Регулятор температуры ROB 50.221 B27	212 706 31 05 2
8.05	Распорная трубка 6 x 12 x 20	311 101 02 04 7
8.06	Монтажная опора FM4/TS35	720 124
8.07	Клеммная колодка, 21-полюсная для клеммной коробки	212 706 31 02 2
8.08	Распорная трубка 6 x 12 x 15	311 101 02 03 7
8.09	Монтажный хомут для клеммной коробки	212 706 31 02 7
8.10	Регулятор температуры DR100 230/115 B	691 126

11 Запасные части



11 Запасные части

Поз.	Обозначение	Номер заказа
9.01	Насосная станция SPF	
	– 20-38 с фильтром для M/S 400B; 50 Гц	572 240 00 01 0
	– 20-46 с фильтром для M/S 400B; 50 Гц	572 250 00 03 0
	– 40-38 с фильтром для M/S 400B; 50 Гц	572 310 00 04 0
9.02	Насосная станция SPZ	
	– 20-38 с фильтром для M/S 400B; 50 Гц	573 240 00 01 0
	– 20-46 с фильтром для M/S 400B; 50 Гц	573 250 00 03 0
	– 40-38 с фильтром для M/S 400B; 50 Гц	573 310 00 04 0
9.03	Клапан регулировки давления TV4001.1	601 016
9.04	Манометр 0 - 40 бар RF 63 G 1/4	641 159
9.05	Мановакумметр -1 +9 бар RF 63 G1/4 A	641 155
9.06	Насос для насосного агрегата	
	– SPF 20-38	601 403
	– SPF 20-46	601 447
	– SPF 40-38	601 452
9.07	Ситчатый фильтр для	
	– SPF/SPZ 20	601 531
	– SPF/SPZ 40	601 534
9.08	Обогрев SPF40 230 В/ 265 Вт	601 454
9.09	Нагревательный патрон HLP 230 В / 110 Вт, длиной 1400 мм	572 100 00 07 2

12 Техническая документация

12.1 Категории

Маркировка газовых и комбинированных горелок в соответствии с **EN 676**

Норма EN 676 "Автоматические горелки с вентилятором для газообразных видов топлива" применяется для реализации основных требований норматива по газовым устройствам 90/396/EWG.

В редакции от ноября 2003 года, норма EN 676 предусматривает для газовых горелок с вентилятором в пункте 4.4.9 следующие категории приборов:

I _{2R}	для природного газа
I _{3R}	для сжиженного газа
II _{2R/3R}	для природного / сжиженного газа

Для доказательства возможности использования горелки при типовой проверке использовались указанные в пункте 5.5.1, табл. 4 калибровочные (проверочные) газы и определены указанные в пункте 5.1.2, табл. 5 минимальные давления проверки.

Так как газовые и комбинированные горелки -weishaupt- полностью отвечают этим требованиям, при маркировке горелки в соответствии с пунктом 6.2 на типовой табличке указывается категория устройства, а также категория используемых проверочных газов с допустимым диапазоном давления подключения. Таким образом однозначно указана пригодность горелки для газов второго либо третьего класса газов.

На основе отчета типовой проверки аккредитованного органа проверки по EN 45001/ISO 17025 на сертификате проверки образца в соответствии с требованиями норматива по газовым устройствам 90/396/EWG также указывается категория устройства, давление подачи и страна назначения.

В норме EN 437 "Проверочные газы, проверочные давления, категории устройств", подробно описаны все обстоятельства, связанные с данной темой.

Следующие таблицы дают обзорное представление по соответствию между R-категориями и национальными категориями устройств с их видами газа и давлениями подключения.

12 Техническая документация

Альтернативная к I_{2R} категория устройств

Страна назначения	Категория устройства	Проверочный газ	Давление подключения мбар
AL (Albania)	I2H	G 20	20
AT (Austria)	I2H	G 20	20
BA (Bosnia)	I2H	G 20	20
BE (Belgium)	I2E+, I2N, I2E(R)B	G 20 + G 25	Пара давления 20 / 25
BG (Bulgaria)	I2H	G 20	20
BY (Belarus)			
CH (Switzerland)	I2H	G 20	20
CY (Cyprus)	I2H	G 20	20
CZ (Czech Republic)	I2H	G 20	20
DE (Germany)	I2ELL, I2E, I2L	G 20 / G 25	20
DK (Denmark)	I2H	G 20	20
EE (Estonia)	I2H	G 20	
ES (Spain)	I2H	G 20	20
FI (Finland)	I2H	G 20	20
FR (France)	I2Esi, I2E+, I2L	G 20 + G 25	Пара давления 20 / 25
GB (United Kingdom)	I2H	G 20	20
GR (Greece)	I2H	G 20	20
HR (Croatia)	I2H	G 20	20
HU (Hungary)	I2H	G 20	20
IE (Ireland)	I2H	G 20	20
IS (Iceland)	I2H	G 20	20
IT (Italy)	I2H	G 20	20
LT (Lithuania)			
LU (Luxembourg)	I2E	G 20	20
LV (Latvia)			
MD (Moldova)	I2H	G 20	20
MK (Macedonia)	I2H	G 20	20
MT (Malta)	I2H	G 20	20
NL (The Netherlands)	I2L	G 25	25
NO (Norway)	I2H	G 20	20
PL (Poland)	I2E	G 20 / GZ 410	20
PT (Portugal)	I2H	G 20	20
RO (Romania)	I2H	G 20	20
SE (Sweden)	I2H	G 20	20
SI (Slovenia)	I2H	G 20	20
SK (Slovakia)	I2H	G 20	20
SRB (Serbia)	I2H	G 20	20
TR (Turkey)	I2H	G 20	25
UA (Ukraine)	I2H	G 20	20

12 Техническая документация

Альтернативная к I_{3R} категория устройств

Страна назначения	Категория устройства	Вид газа	Давление подключения мбар
AL (Albania)	I3+, I3P, I3B	G 30 + G 31	Пара давления 28 - 30 / 37
AT (Austria)	I3B/P, I3P	G 30 + G 31	50
BA (Bosnia)	I3B/P	G 30	30 (28-30)
BE (Belgium)	I3+, I3P, I3B, I3B/P	G 30 + G 31	Пара давления 28 - 30 / 37
BG (Bulgaria)	I3+, I3P, I3B	G 30 + G 31	Пара давления 28 - 30 / 37
BY (Belarus)			
CH (Switzerland)	I3B/P, I3+, I3P	G 30 + G 31	Пара давления 28 - 30 / 37
CY (Cyprus)	I3B/P, I3+, I3P, I3B	G 30 + G 31	Пара давления 28 - 30 / 37
CZ (Czech Republic)	I3B/P, I3+, I3P	G 30 + G 31	Пара давления 28 - 30 / 37
DE (Germany)	I3B/P, I3P	G 30 + G 31	50
DK (Denmark)	I3B/P	G 30 + G 31	30 (28 - 30)
EE (Estonia)	I3B/P	G 30	
ES (Spain)	I3+, I3P, I3B	G 30 + G 31	Пара давления 28 - 30 / 37
FI (Finland)	I3B/P	G 30 + G 31	30 (28 - 30)
FR (France)	I3+, I3P, I3B	G 30 G 31	Пара давления 28 - 30 / 37 Пара давления 112 / 148
GB (United Kingdom)	I3+, I3P, I3B	G 30 + G 31	Пара давления 28 - 30 / 37
GR (Greece)	I3B/P, I3+, I3P, I3B	G 30 + G 31	Пара давления 28 - 30 / 37
HR (Croatia)	I3B/P, I3P	G 30 + G31	50
HU (Hungary)	I3B/P	G 30 + G31	50
IE (Ireland)	I3+, I3P, I3B	G 30 + G 31	Пара давления 28 - 30 / 37
IS (Iceland)	I3B/P		
IT (Italy)	I3B/P, I3+, I3P	G 30 + G 31	Пара давления 28 - 30 / 37
LT (Lithuania)			
LU (Luxembourg)	I3B/P	G 30	
LV (Latvia)			
MD (Moldova)	I3+, I3P, I3B	G 30 + G 31	Пара давления 28 - 30 / 37
MK (Macedonia)	I3+, I3P, I3B	G 30 + G 31	Пара давления 28 - 30 / 37
MT (Malta)	I3+, I3P, I3B	G 30 + G 31	Пара давления 28 - 30 / 37
NL (The Netherlands)	I3B/P, I3P	G 30 + G 31	30 (28 - 30)
NO (Norway)	I3B/P	G 30 + G 31	30 (28 - 30)
PL (Poland)	I3B/P	G 30	
PT (Portugal)	I3+, I3P, I3B	G 30 G 31	Пара давления 28 - 30 / 37 Пара давления 50 / 67
RO (Romania)	I3B/P	G 30	
SE (Sweden)	I3B/P	G 30 + G 31	30 (28 - 30)
SI (Slovenia)	I3B/P	G 30	30
SK (Slovakia)	I3B/P	G 30	30
SRB (Serbia)	I3B/P, I3P	G 30 + G 31	20
TR (Turkey)	I3B/P	G 30 + G 31	30
UA (Ukraine)	I3B/P, I3P	G 30 + G 31	50

12 Техническая документация

Альтернативная к II_{2R/3R} категория устройств

Страна назначения	Категория устройства	Вид газа	Давление подключения мбар	Вид газа	Давлен подключения мбар
AL (Albania)	II2H3+, II2H3P	G 20	20	G 31	30
AT (Austria)	II2H3B/P, II2H3P	G 20	20	G 30 + G 31	50
BA (Bosnia)	II2H3B/P	G 20	20	G 30	
BE (Belgium)	II2E+3P, II2H3B/P	G 20, G 25	Пара давления 20 / 25	G 30 + G 31	Пара давления 28 - 30 / 37
BG (Bulgaria)	II2H3+, II2H3P	G 20	20	G 30 + G 31	Пара давления 28 - 30 / 37
BY (Belarus)					
CH (Switzerland)	II1a2H, II2H3B/P, II2H3+, II2H3P	G 20	20	G 30 + G 31	Пара давления 28 - 30 / 37
CY (Cyprus)	II2H3B/P, II2H3+, II2H3P	G20	20	G 30 + G 31	Пара давления 28 - 30 / 37
CZ (Czech Republic)	II2H3B/P, II2H3+, II2H3P	G 20	20	G 30 + G 31	Пара давления 28 - 30 / 37
DE (Germany)	II2ELL3B/P, II2E3B/P	G 20	20	G 30 + G 31	50
DK (Denmark)	II1a2H, II2H3B/P	G 20	G 20	G 30 + G 31	30
EE (Estonia)	II2H3B/P	G 20	20	G 30	30
ES (Spain)	II2H3P, II2H3+	G 20	20	G 30 + G 31	Пара давления 28 - 30 / 37
FI (Finland)	II2H3B/P	G 20	20	G 30 + G 31	30 (28 - 30)
FR (France)	II2E+3+, II2E+3P, II2Esi3B/P	G 20	20	G 30 G 31	Пара давления 28 - 30 / 37 Пара давления 112 / 148
GB (United Kingdom)	II2H3+, II2H3P	G 20	20	G 30 + G 31	Пара давления 28 - 30 / 37
GR (Greece)	II2H3B/P, II2H3+, II2H3P	G 20	20	G 30 + G 31	Пара давления 28 - 30 / 37
HR (Croatia)	II2H3B/P	G 20	20	G 30 + G 31	30 (28-30)
HU (Hungary)	II2H3B/P	G 20	20	G 30 + G 31	
IE (Ireland)	II2H3+, II2H3P	G 20	20		
IS (Iceland)	II2H3B/P	G 20	20	G 30 + G 31	30 (28 - 30)
IT (Italy)	II1a2H, II2H3B/P, II2H3+, II2H3P	G 20	20	G 30 + G 31	Пара давления 28 - 30 / 37
LT (Lithuania)					
LU (Luxembourg)	II2E3B/P	G 20	20	G 30 + G 31	
LV (Latvia)					
MD (Moldova)	II2H3+, II2H3P	G 20	20	G 30 + G 31	Пара давления 30 / 37
MK (Macedonia)	II2H3+, II2H3P	G 20	20	G 30 + G 31	Пара давления 30 / 37
MT (Malta)	II2H3+, II2H3P	G 20	20	G 30 + G 31	Пара давления 30 / 37
NL (The Netherlands)	II2L3B/P, II2L3P	G 25	25	G 30 + G 31	30
NO (Norway)	II2H3B/P	G 20	20	G 30 + G 31	30 (28 - 30)
PL (Poland)	II2E3B/P	G 20	20	G 30 + G 31	30 (28 - 30)
PT (Portugal)	II2H3+, II2H3P	G 20	20	G 30 G 31	Пара давления 28 - 30 / 37 Пара давления 50 / 67
RO (Romania)	II2H3B/P	G 20	20	G 30 + G 31	30 (28 - 30)
SE (Sweden)	II1a2H, II2H3B/P	G 20	20	G 30 + G 31	30 (28 - 30)
SI (Slovenia)	II2H3B/P	G 20	20	G 30	30
SK (Slovakia)	II2H3B/P	G 20	20	G 30	30
SRB (Serbia)	II2H3B/P	G 20	20	G 30 + G 31	30 (28 - 30)
TR (Turkey)	II2H3B/P	G 20	25	G 30 + G 31	30 + 37
UA (Ukraine)	II2H3B/P	G 20	20	G 30 + G 31	30 (28 - 30)

13 Проектирование

13 Проектирование

13.1 Система подачи жидкого топлива

Эксплуатационная надёжность жидкотопливной установки обеспечивается только при условии тщательного выполнения монтажа системы подачи жидкого топлива. Система подачи топлива должна быть смонтирована в соответствии с местными требованиями и нормативами.

Общие указания по системе подачи топлива

- Перед горелкой необходимо установить топливный фильтр (рекомендация: размер ячеек 200 µm).
- Фильтр, насос и топливопроводы оснастить спутниковым обогревом и при необходимости изолировать.
- Другие указания по системе жидкого топлива см. в инструкции по монтажу и эксплуатации на подогреватели жидкого топлива.

Запорные устройства перед горелкой



Повреждения установки из-за слишком быстрого закрытия запорного устройства
Перепады давления и кавитация могут привести к повреждению блоков системы подачи топлива.

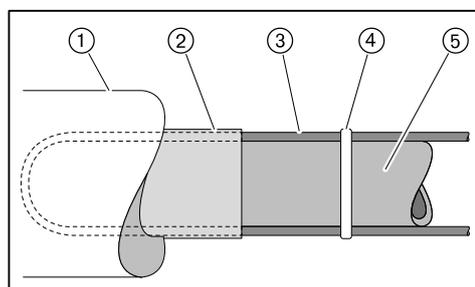
- ▶ При проведении функциональной проверки концевого выключателя запорное устройство закрывать до тех пор, пока не сработает отключение по безопасности.
- ▶ Запорное устройство закрывать только после полной остановки насоса.

- Шаровые краны механически соединены друг с другом и оборудованы концевым выключателем, который препятствует работе горелки при их закрытии.
- Защитить запорные органы в обратной линии от непреднамеренного закрытия.

Установка обратных клапанов в обратной линии запрещена.

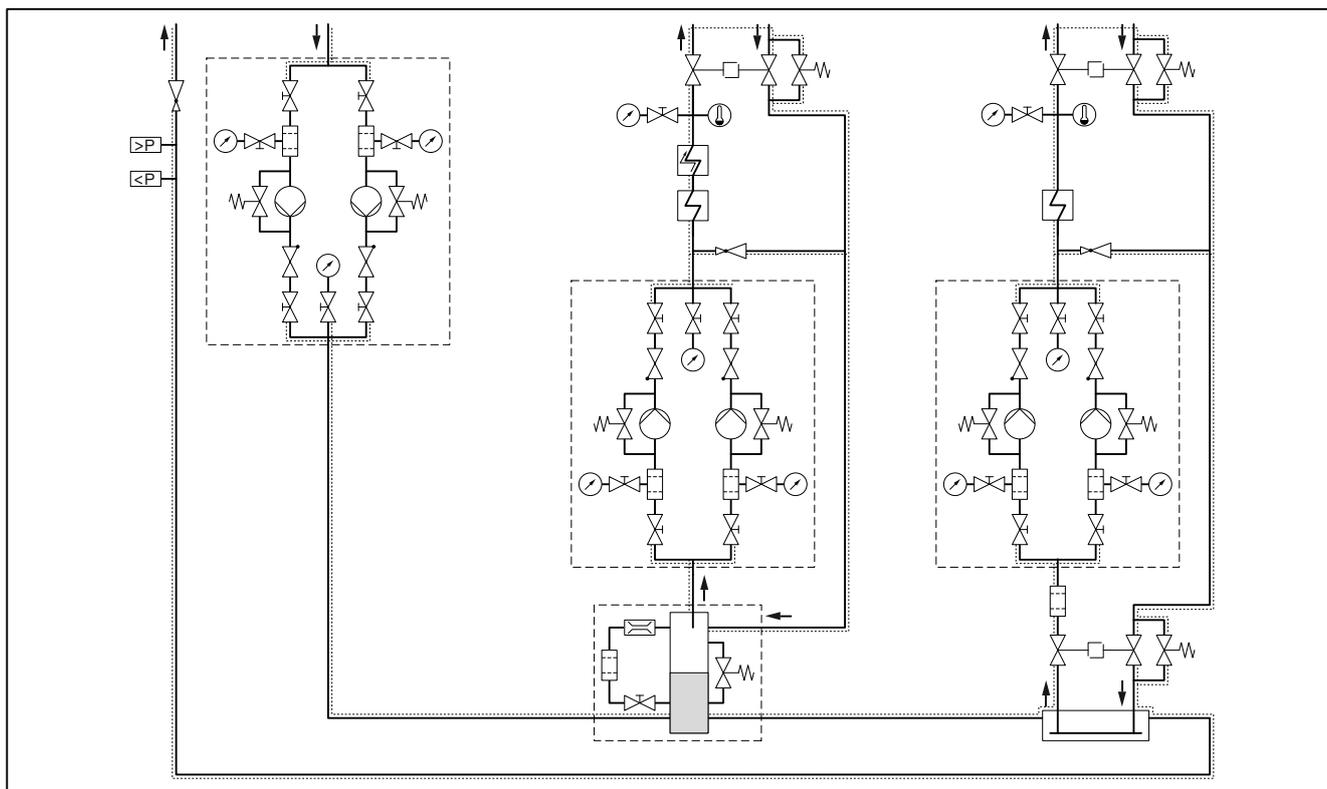
Спутниковый обогрев топливопроводов

- Тепловой кабель прокладывать параллельно к оси трубы шлейфом.
- Концы кабеля должны заканчиваться в одном и том же месте, укорачивать концы запрещается!
- Тепловой кабель должен плотно прилегать к трубе.



- ① термостойкая изоляция
- ② алюминиевая фольга
- ③ тепловой кабель
- ④ кабельная стяжка (термостойкая)
- ⑤ топливопровод

Система подачи жидкого топлива (принципиальная схема)



13 Проектирование

13.1.1 Эксплуатация с кольцевым трубопроводом

Схема монтажа и функциональная схема кольцевого трубопровода приведена в технических рабочих листах.

- Рекомендация: В качестве насоса кольцевого трубопровода использовать спаренный агрегат. В таком случае проведение работ по чистке или техническому обслуживанию насоса или топливного фильтра возможны во время работы.
- Расход топлива должен соответствовать минимум 1,5 ... 2-кратному расходу топлива через форсунки на большой нагрузке всех подключенных к кольцевой системе горелок.
- Горелки подключаются к кольцевому трубопроводу по двухтрубной системе.
- Жидкотопливный фильтр должен быть рассчитан на давление в кольцевом трубопроводе.
- Устройство циркуляции жидкого топлива Weishaupt или газозовдухоотделитель Weishaupt необходимо устанавливать в каждом месте забора топлива. Обращать внимание на указательные таблички на отделителе.
- Давление в кольцевом трубопроводе зависит от температуры топлива в форсуночном штоке.

Температура топлива (форсуночный шток)	Давление в кольцевом трубопроводе
125°C	2,5 бар
130°C	2,7 бар
135°C	3,2 бар
140°C	3,8 бар
145°C	4,4 бар
150 ... 160°C	5,0 бар

13.1.2 Устройство циркуляции жидкого топлива

В кольцевой трубопровод можно подключить устройство циркуляции жидкого топлива.

В устройство входят:

- топливный счетчик,
- щелевой фильтр,
- циркуляционная ёмкость,
- топливная запорная комбинация,
- концевой выключатель для блокировки горелки,
- предохранительный клапан.

Необходимо предусмотреть типоразмер минимум 2 (от 100 л/ч). Указания по монтажу см. в инструкции по монтажу и эксплуатации устройства циркуляции жидкого топлива Weishaupt (печатный № 434).

13.1.3 Станция предварительного подогрева жидкого топлива

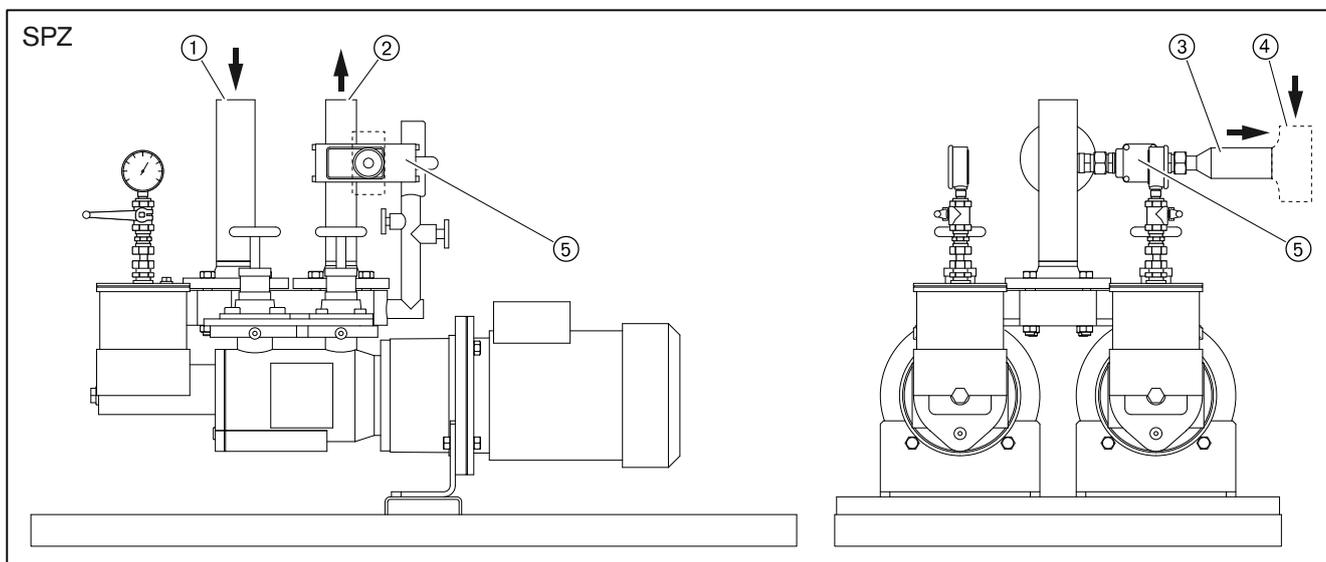
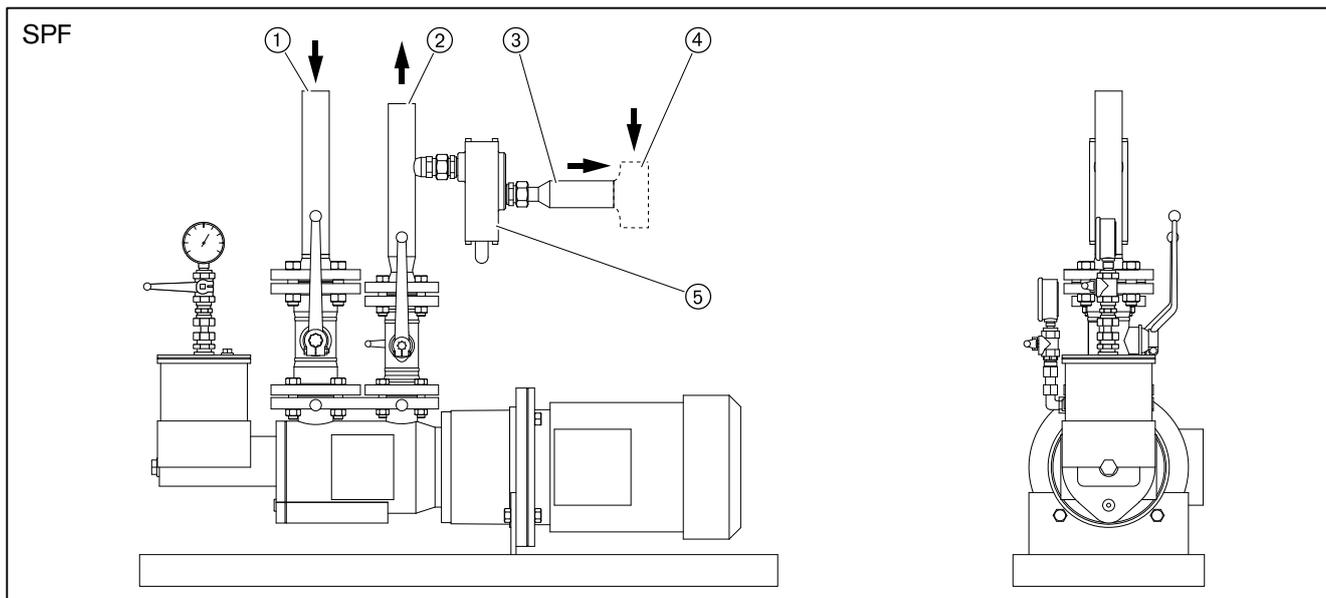
Подробные указания см. в инструкции по монтажу и эксплуатации на подогреватели Weishaupt (печатный № 18).

13.1.4 Насосная станция

Технические данные

Для топлива S, частота 50 Гц:

Тип насоса	Мощность горелки	Расход топлива	Частота вращения	Потребляемая мощность
SPF / SPZ 20-38	350 ... 650 кг/ч	1740 л/ч	2900 об/мин.	2,2 кВт
SPF / SPZ 20-46	650 ... 940 кг/ч	2310 л/ч	2900 об/мин.	4,0 кВт
SPF / SPZ 40-38	940 ... 1480 кг/ч	3630 л/ч	2900 об/мин.	5,5 кВт



- ① Прямая линия (сторона всасывания)
- ② Напорная линия к горелке
- ③ Обратная линия насоса
- ④ Обратная линия горелки (выполняет заказчик)
- ⑤ Клапан регулировки давления

13 Проектирование

13.2 Дымоходы

При монтаже дымоходов обращать внимание на требования и указания местных нормативов по дымоходам.

R	Датчик температуры в прямой линии 15
Reset 90	Двигатель 16, 34
ROB 16	Двойной газовый клапан 12, 26
S	Диаграмма подбора форсунки 23
SPF 127	Диапазон настройки давления 89
SPZ 127	Дисплей 35
A	Дозировочная канавка 14
Арматура 25, 28, 45	Дымоходы 128
Б	Ж
Блок управления 35	Жидкое топливо 17
Блок управления и индикации (БУИ) 16, 35	Жидкотопливный манометр 37
Блок форсунки 77	Жидкотопливный насос 14
В	З
Вентиляторное колесо 11	Завихритель 23, 77
Вид газа 17, 120	Заводская настройка 23
Винт настройки давления 56	Замена менеджера 90
Влажность воздуха 17	Запасная часть 95
Воздух на сжигание 8	Запах газа 8
Воздушная заслонка 11, 85	Затвор форсунки 14, 15
Время простоя 71	Значение шумовых эмиссий 18
Высота монтажа 19	И
Вязкость 17	Избыток воздуха 66
Г	Измерение дымовых газов 66
Газ зажигания 76	Измерительный прибор 36
Газовая арматура 28	Интервал технического обслуживания 72
Газовая трубка 82	К
Газовая форсунка 82	Категория прибора 120
Газовоздухоотделитель 126	Клапан газа зажигания 13
Газовый дроссель 13	Класс газов 120
Газовый фильтр 12	Кольцевой зазор 22, 24
Гарантийные обязательства 7	Комбинация форсунки 23, 81
Герметичное закрытие 42, 43	Конденсат 9
Д	Контроль герметичности 12
Давление в камере сгорания 19	Контроль параметров сжигания 66
Давление в кольцевом трубопроводе 126	Контрольное давление 39
Давление в обратной линии 57	Концевой выключатель 16
Давление в обратной линии 37	М
Давление в прямой линии 23, 56	Магнитный клапан 14, 15
Давление в прямой линии 37	Малая нагрузка 53, 60
Давление воздуха 68	Манометр 36
Давление за вентилятором 36	Манометр 37
Давление за насосом 23, 56	Масса 21
Давление настройки 45	Менеджер горения 16, 33
Давление настройки газа 45	Меры безопасности 8
Давление подключения 25, 38, 45	Места измерения 41
Давление подключения газа 25, 38, 45	Монтаж 22
Давление распыления 23	Мощность 19
Давление смешивания 36	Мультиблок 26
Давление топлива 23	Муфта 86, 87
Датчик 15	Муфта с выемкой под шпонку 86, 87
Датчик температуры в обратной линии 15	Н
	Насос 14

14 Предметный указатель

Насос кольцевого трубопровода	126	Регулятор высокого давления	42, 43
Насосная станция	14	Регулятор давления	12, 26, 42, 43, 89
Насосная станция	127	Регулятор температуры	16
Настройка	48	Регулятор топлива	14, 15
Настройка давления за насосом	23	Реле давления	11, 14, 15, 47, 61, 62, 64
Неисправность	90	Реле давления воздуха	11, 64
Нормальный расход	68	Реле давления контроля герметичности	12, 29
Нормы	17	Реле контроля герметичности	12, 28, 63
О		Реле макс. давления газа	28, 63
Обмуровка	22	Реле макс. давления газа	12
Обратная линия	31	Реле макс. давления жидкого топлива	14, 15
Ответственность	7	Реле макс. давления топлива	61
Отключение горелки	71	Реле мин. давления газа	12, 28, 29, 62
Ошибка	90	Реле мин. давления жидкого топлива	15
П		Реле мин. давления топлива	14, 61
Панель управления	35	С	
Пересчет мощности	70	Сервопривод	84, 85, 86, 87
ПЗК	42, 43	Сетевое напряжение	17
Пилотная трубка	78	Сигнал пламени	16
Пламенная голова	19	Система забора воздуха	19
Пламенная труба	22, 24, 81	Система забора воздуха извне	8
Пластина форсунки	23, 77	Система подачи ж/т	31
Подача газа	25	Система подачи жидкого топлива	31
Подача напряжения	17	Система подачи топлива	124
Подпорная шайба	80	Смесительное устройство	11, 79, 81
Положение зажигания	50, 55	Содержание СО	66
Помещение котельной	22	Состояние поставки	23
Порядок выполнения функций	15	Сохранение данных	54, 60
Потребляемая мощность	17	Спутниковый обогрев	16, 124
Предохранитель	17	Срок службы	8
Предохранитель на входе	17	Схема отверстий	22
Предохранительный запорный клапан	42, 43	Т	
Предохранительный сбросной клапан	42, 43	Температура	15, 17
Прерывание эксплуатации	71	Температура	126
Прибор зажигания	16	Температура дымовых газов	66, 67
Приводная тяга	48	Температура топлива	126
Проблемы на запуске	92	Тепловая мощность	19
Проблемы при эксплуатации	92	Тепловой кабель	124
Проблемы со стабильностью	92	Тепловые потери с дымовыми газами	67
Проверка герметичности	12, 39	Теплогенератор	22
Пружина	89	Теплотворность	45
Прямая линия	31, 76	Техническое обслуживание	72
ПСК	42, 43	Топливная форсунка	23, 77
Пульсация	92	Топливный насос	127
Пуско-наладка	48	Топливный счетчик	126
Пуско-наладочные работы	36	Топливный фильтр	124
Р		Топливный шланг	31
Рабочее поле	19	Топливо	17
Рабочий расход	68	Топливопровод	124
Разблокировка	90	Транспортировка	17
Размер	20	Трубка пилотного зажигания	78
Расход	23	У	
Расход газа	68	Удлинение пламенной головы	22
Расход ж/т	14	Уровень звукового давления	18
Расход топлива	23	Уровень звуковой мощности	18
Расшифровка обозначений	10	Условия окружающей среды	17

Устройство циркуляции жидкого топлива	126
Утилизация	9
Ф	
Фильтр-грязевик	15, 83
Фланцевое уплотнение	24
Форсунка	23, 77, 81
Форсуночный блок	15, 81
Форсуночный шток	14, 76
Х	
Хранение	17
Ц	
Циклы включений / выключений	74
Ч	
Число воздуха	66
Ш	
Шаровой кран	12
Э	
Эксплуатация с кольцевым трубопроводом	126
Электрические характеристики	17
Электрод	78
Электрод зажигания	78
Электродвигатель	17
Электроды зажигания	78
Электромонтаж	33
Эмиссии	18

– weishaupt –

Компания РАЦИОНАЛ - эксклюзивный поставщик горелок Weishaupt в Россию.

ЦЕНТРАЛЬНЫЙ РЕГИОН

Москва	(495) 783 68 47
Нижегород	(8312) 11 48 17
Воронеж	(4732) 77 02 35
Ярославль	(4852) 79 57 32
Тула	(4872) 40 44 10
Тверь	(4822) 35 83 77
Белгород	(4722) 32 04 89
Смоленск	(4812) 64 49 96
Калуга	8 920 742 74 23
Брянск	8 910 239 25 05
Орел	8 920 742 74 24
Курск	8 915 516 93 42
Липецк	8 920 422 07 55
Кострома	8 961 128 17 77
Тамбов	8 920 422 07 56
Рязань	8 920 742 74 25
Владимир	8 919 022 00 23
Иваново	8 961 116 33 77

ЮЖНЫЙ РЕГИОН

Ростов-на-Дону	(863) 236 04 63
Волгоград	(8442) 95 83 88
Краснодар	(861) 210 16 05

Астрахань	(8512) 34 01 34
Ставрополь	(8652) 26 98 53
Махачкала	8 928 196 72 28
Элиста	8 927 518 70 95
Пятигорск	8 928 196 72 03
Сочи	8 928 196 72 05

УРАЛЬСКИЙ РЕГИОН

Екатеринбург	(343) 379 23 15
Оренбург	(3532) 53 25 05
Омск	(3812) 45 14 30
Челябинск	(351) 239 90 80
Уфа	(3472) 43 22 55
Пермь	(342) 219 59 52
Тюмень	(3452) 41 67 74
Сургут	8 922 658 77 88
Курган	8 922 672 69 58
Салехард	8 922 280 04 61
Ханты-Мансийск	8 922 420 20 84
Магнитогорск	8 922 710 02 17
Нижний Тагил	8 922 154 40 74

СЕВЕРО-ЗАПАДНЫЙ РЕГИОН

Санкт-Петербург	(812) 335 51 72
Архангельск	(8182) 20 14 44
Мурманск	(8152) 45 67 19
Вологда	(8172) 75 59 91
Петрозаводск	(8142) 77 49 06
Великий Новгород	(8162) 62 14 07
Сыктывкар	8 912 866 98 83
Псков	8 921 210 66 00

ПОВОЛЖСКИЙ РЕГИОН

Казань	(843) 278 87 86
Самара	(846) 928 29 29
Саратов	(8452) 51 21 03
Ижевск	(3412) 51 45 08
Пенза	(8412) 32 00 42
Киров	(8332) 54 79 39
Чебоксары	(8352) 63 57 93
Саранск	(8342) 27 03 14
Ульяновск	8 917 611 32 18
Наб. Челны	8 917 241 46 56

СИБИРСКИЙ РЕГИОН

Новосибирск	(383) 354 70 92
Барнаул	(3852) 34 66 27
Иркутск	(3952) 42 14 71
Томск	(3822) 52 93 75
Кемерово	(3842) 25 93 44
Якутск	(4112) 43 05 66
Абакан	8 961 895 67 91
Чита	8 924 304 92 16
Улан-Удэ	8 951 626 39 00
Норильск	8 905 998 35 38
Красноярск	8 963 183 85 21
Братск	8 908 657 00 08

ДАЛЬНЕВОСТОЧНЫЙ РЕГИОН

Хабаровск	(4212) 32 75 54
Петропавловск-К	8 924 304 95 46
Магадан	8 924 304 93 56
Южно-Сахалинск	8 924 304 91 26
Благовещенск	8 924 304 94 36
Владивосток	(4232) 77 05 20

www.weishaupt.ru
www.razional.ru

Виды продукции и услуг Weishaupt

Жидкотопливные, газовые и комбинированные горелки типоряда W и WG/WGL — до 570 кВт

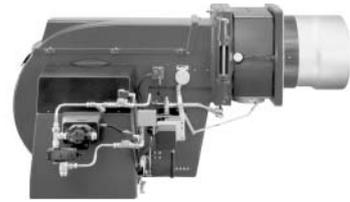
Данные горелки применяются в жилых домах и помещениях, а также для технологических тепловых процессов.

Преимущества: полностью автоматизированная надежная работа, легкий доступ к отдельным элементам, удобное обслуживание, низкий уровень шума, экономичность.



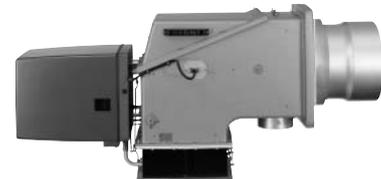
Жидкотопливные, газовые и комбинированные горелки типоряда Monarch R, G, GL, RGL — до 11 700 кВт

Данные горелки используются для теплоснабжения на установках всех видов и типоразмеров. Утвердившаяся на протяжении десятилетней модель стала основой для большого количества различных исполнений. Эти горелки характеризуют продукцию Weishaupt исключительно с лучшей стороны.



Жидкотопливные, газовые и комбинированные горелки типоряда WK — до 22 500 кВт

Горелки типа WK являются промышленными моделями. Преимущества: модульная конструкция, изменяемое в зависимости от нагрузки положение смесительного устройства, плавно-двухступенчатое или модулируемое регулирование, удобство обслуживания.



Шафы управления Weishaupt, традиционное дополнение к горелкам Weishaupt

Шафы управления Weishaupt — традиционное дополнение к горелкам Weishaupt. Горелки Weishaupt и шкафы управления Weishaupt идеально сочетаются друг с другом. Такая комбинация доказала свою прекрасную жизнеспособность на сотнях тысяч установок.

Преимущества: экономия затрат при проектировании, монтаже, сервисном обслуживании и при наступлении гарантийного случая. Ответственность лежит только на фирме Weishaupt.



Weishaupt Thermo Unit/Weishaupt Thermo Gas Weishaupt Thermo Condens

В данных устройствах объединяются инновационная и уже зарекомендовавшая себя техника, а в итоге — убедительные результаты: идеальные отопительные системы для частных жилых домов и помещений.



Комплексные услуги Weishaupt — это сочетание продукции и сервисного обслуживания

Широко разветвленная сервисная сеть является гарантией для клиентов и дает им максимум уверенности. К этому необходимо добавить и обслуживание клиентов специалистами из фирм, занимающихся теплоснабжением, которые связаны с Weishaupt многолетним сотрудничеством.

