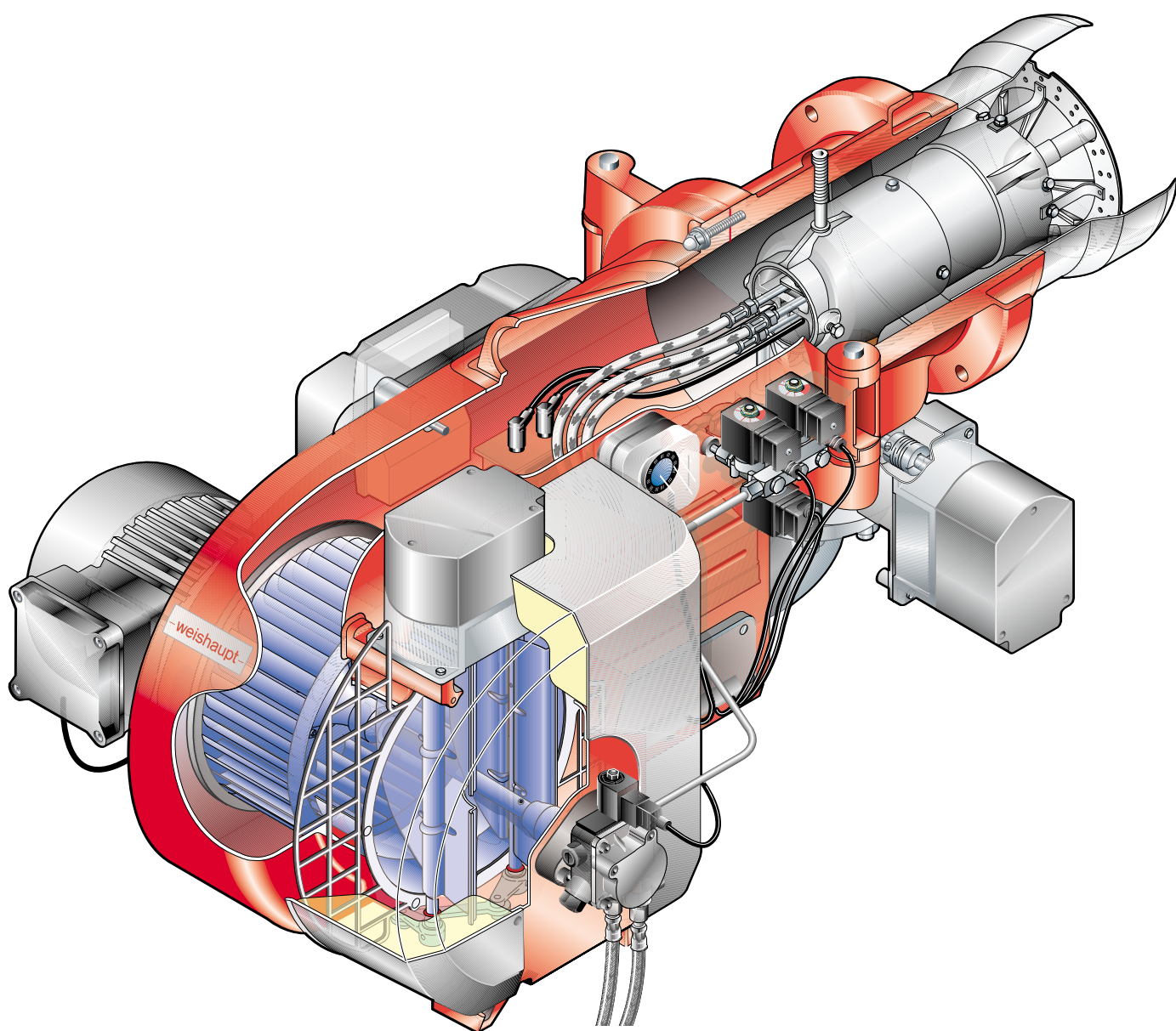


– weishaupt –

# Руководство

по монтажу и эксплуатации



## Сертификат соответствия согласно ISO/IEC Guide 22

Производитель: Max Weishaupt GmbH  
Адрес: Max Weishaupt Straße  
D-88475 Schwendi  
Изделие: горелка промышленная  
Тип: WM-GL 10/3-A/ ZM-T

Указанное выше изделие соответствует

нормам №: EN 267  
EN 676  
EN 60 335  
EN 61 000-6-1  
EN 61 000-6-4  
EN ISO 12 100

В соответствии с нормативами

EED	92/42/EWG	по КПД
MD	98/37/EG	по машиностроению
PED	97/23/EG	по регуляторам давления
LVD	73/23/EWG	по низкому напряжению
EMC	89/336/EWG	по электромагнитной совместимости

данное изделие отмечено знаком



CE-0085 BR 0136

Швенди, 07.07.06

Прокурис  
докт. Люк

Прокурис  
Денкингер

Образец горелки был испытан на независимом  
испытательном стенде (TÜV Industrie Service  
GmbH, Южная группа TÜV) и сертифицирован  
DIN CERTCO.

Регистр. № WM-GL10/3-A /ZM-T 5G1025/06M

Полная гарантия качества обеспечивается  
сертифицированной системой контроля в  
соответствии с EN ISO 9001

<b>1</b>	<b>Общие положения</b>	<b>5</b>
<b>2</b>	<b>Техника безопасности</b>	<b>6</b>
<b>3</b>	<b>Техническое описание</b>	<b>8</b>
	3.1 Целевое применение	8
	3.2 Основные функции	9
	3.3 Система регулирования жидкого топлива	10
	3.4 Жидкотопливный насос	11
	3.5 Система регулирования газа	13
	3.6 Принцип работы менеджера горения W-FM	14
<b>4</b>	<b>Монтаж</b>	<b>15</b>
	4.1 Техника безопасности при монтаже	15
	4.2 Доставка, транспортировка, хранение	15
	4.3 Подготовка к монтажу	15
	4.4 Подача топлива	16
	4.5 Подбор форсунок	18
	4.6 Монтаж горелки	20
	4.7 Подключение жидкотопливных шлангов	22
	4.8 Монтаж арматуры	23
	4.8.1 Проверка герметичности арматуры	25
	4.9 Электроподключение	28
<b>5</b>	<b>Ввод в эксплуатацию и эксплуатация</b>	<b>29</b>
	5.1 Техника безопасности	29
	5.2 Действия перед первичным вводом в эксплуатацию	29
	5.2.1 Минимальное давление подключения и настройки	35
	5.3 Обслуживание W-FM	36
	5.4 Ввод в эксплуатацию и настройка	37
	5.4.1 Эксплуатация горелки на жидком топливе	37
	5.4.2 Эксплуатация горелки на газе	40
	5.5 Действия после ввода в эксплуатацию	42
	5.6 Отключение горелки	44
<b>6</b>	<b>Причины и устранение неисправностей</b>	<b>45</b>
	6.1 Общие неисправности горелки	45
	6.2 Неисправности W-FM	47

<b>7</b>	<b>Техническое обслуживание</b>	<b>48</b>
7.1	Техника безопасности при обслуживании	48
7.2	Работы по техническому обслуживанию	49
7.2.1	Проверка, чистка и функциональная проверка	49
7.2.2	Критерии настройки, замены элементов	50
7.3	Демонтаж и монтаж форсуночного штока	51
7.3.1	Демонтаж и монтаж форсунок	52
7.3.2	Установка электродов зажигания	52
7.4	Демонтаж и монтаж смесительного устройства	53
7.5	Настройка расстояния от подпорной шайбы до ж/т форсунок	54
7.6	Демонтаж и монтаж сервопривода воздушной заслонки	55
7.7	Демонтаж и монтаж сервопривода газового дросселя	56
7.8	Демонтаж и монтаж фильтра топливного насоса	57
7.9	Демонтаж и монтаж пружины регулятора FRS	58

<b>8</b>	<b>Технические характеристики</b>	<b>59</b>
8.1	Комплектация горелки	59
8.2	Рабочее поле	59
8.3	Допустимые виды топлива	60
8.4	Размеры смесительного устройства	60
8.5	Допустимые условия окружающей среды	60
8.6	Электрические характеристики	61
8.7	Масса	61
8.8	Габаритные размеры горелки	62

<b>A</b>	<b>Приложение</b>	<b>63</b>
	Контроль процесса сжигания	63
	Расчет расхода газа	64
	Запасные части	66
	Предметный указатель	78

## Данная инструкция по монтажу и эксплуатации

- входит в комплект горелки и должна постоянно храниться рядом с ней.
- дополняется руководством по монтажу и эксплуатации менеджера горения W-FM.
- предназначена исключительно для использования квалифицированным персоналом.
- содержит важнейшие указания по проведению безопасного монтажа, ввода в эксплуатацию и технического обслуживания горелки.
- должна соблюдаться всеми специалистами, работающими с горелкой.

## Объяснение символов и указаний



Данный символ обозначает указания, несоблюдение которых может привести к тяжелым телесным повреждениям, вплоть до возникновения ситуаций, представляющих опасность для жизни.



Данный символ обозначает указания, несоблюдение которых может привести к ударам тока, представляющим опасность для жизни.



Данный символ обозначает указания, несоблюдение которых может привести к повреждению или поломке горелки или нанесению ущерба окружающей среде.



Данный символ обозначает действия, которые Вы должны выполнить.

1. Нумерация действий, выполняемых в определенной последовательности в несколько этапов.



Данный символ указывает на необходимость проверки.

- Данный символ обозначает перечисления.

⇒ Ссылка на более детальную информацию.

## Сокращения

Табл.      таблица  
Гл.        глава

## Сдача в эксплуатацию и инструкция по обслуживанию

По окончании монтажных работ поставщик горелки передает покупателю инструкцию по обслуживанию и предупреждает о том, что ее следует хранить в помещении, где установлен теплогенератор. На инструкции необходимо указать адрес и телефонный номер ближайшей сервисной службы. Покупателя нужно предупредить о том, что минимум один раз в год представитель фирмы-производителя или какой-либо другой специалист должен производить проверку установки. Для того, чтобы гарантировать регулярное проведение такой проверки, фирма Weishaupt рекомендует заключать договор по техническому обслуживанию.

Поставщик должен ознакомить покупателя с правилами обслуживания горелки и до ввода горелки в эксплуатацию информировать его о необходимости проведения других предусмотренных проверок.

## Гарантии и ответственность

Фирма не принимает рекламации по выполнению гарантийных обязательств и не несет ответственности при нанесении ущерба людям и поломке оборудования, произошедшим по следующим причинам:

- если устройство использовалось не по назначению
- при некомпетентном проведении монтажа, ввода в эксплуатацию, обслуживания и технического ухода
- при эксплуатации горелки с неисправными предохранительными устройствами, или если предохранительные и защитные устройства были установлены неправильно или были неисправны
- при несоблюдении указаний инструкции по монтажу и эксплуатации
- если самовольно производились изменения в конструкции горелки
- при установке на горелке дополнительных элементов, которые не прошли проверку вместе с горелкой
- при самовольно произведенных изменениях горелки (напр., изменение характеристик привода: мощность и число оборотов)
- при установке в камере сгорания элементов, препятствующих нормальному образованию пламени
- при недостаточном контроле быстроизнашивающихся элементов горелки
- при некомпетентно проведенных ремонтных работах
- при форс-мажорных обстоятельствах
- если горелку продолжали использовать, несмотря на возникшие повреждения
- при использовании неподходящего топлива
- из-за дефектов на линии подачи топлива
- если используются неоригинальные / нефирменные детали – weishaupt –

## 2 Техника безопасности

### Опасные ситуации при обращении с горелкой

Изделия Weishaupt сконструированы в соответствии с действующими нормами и нормативами и принятыми правилами по технике безопасности. Однако некомпетентное использование горелки может привести к возникновению ситуаций, представляющих угрозу для жизни пользователя или третьих лиц, либо к повреждению оборудования или порче имущества.

Чтобы не допустить возникновения опасных ситуаций, горелку можно использовать только

- по назначению
- в технически безупречном рабочем состоянии
- при соблюдении всех указаний инструкции по монтажу и эксплуатации
- с проведением необходимых проверок и работ по техническому обслуживанию.

Следует немедленно устранять неисправности, представляющие опасность.

### Подготовка персонала

С горелкой разрешается работать только квалифицированному персоналу. Квалифицированным персоналом являются лица, которые знают, как должны производиться установка, монтаж, настройка, ввод в эксплуатацию, профилактический осмотр и ремонт горелки, и которые имеют соответствующую квалификацию, напр.:

- знания, право или полномочия производить включение и выключение, заземление и обозначение электрических контуров и электроприборов согласно правилам техники безопасности.
- знания, право или полномочия и допуски производить работу по монтажу, изменению конструкции и техническое обслуживание газовых установок в зданиях и на земельных участках.

### Организационные мероприятия

- Лица, работающие с горелкой, должны носить соответствующую одежду и средства индивидуальной защиты.
- Необходимо проводить регулярную проверку всех предохранительных устройств.

### Дополнительные меры по технике безопасности

- Дополнительно к инструкции по монтажу и эксплуатации следует соблюдать правила безопасности, действующие в данной стране, особенно соответствующие предписания по безопасности (напр., EN, DIN, VDE и т.д.).
- Все инструкции по безопасности и предупреждения об опасности, находящиеся на устройстве, должны находиться в читабельном виде.

### Безопасность при работе с электричеством

- До начала проведения работ отключить установку, обеспечить защиту от несанкционированного включения, обеспечить отсутствие напряжения, заземление и защиту от короткого замыкания, а также замыкание на находящиеся вблизи установки устройства под напряжением!
- Работы с электричеством разрешается проводить только специалистам.
- В рамках технического обслуживания следует проверять электрическое оборудование горелки. Ослабленные соединения завинтить, поврежденные кабели сразу же заменить.
- Шкаф управления должен быть постоянно закрыт. Доступ разрешен только персоналу, имеющему

соответствующие полномочия, ключи и инструменты.

- При необходимости проведения работ на узлах и элементах, находящихся под напряжением, обслуживание проводить только в соответствии с предписаниями и с использованием соответствующих инструментов. Нужно привлечь еще одного специалиста, который в случае необходимости должен отключить главный выключатель.

### Изменения камеры сгорания

- Запрещается устанавливать в камере сгорания элементы, которые препятствуют нормальному образованию пламени.

### Меры безопасности при нормальной эксплуатации горелки

- Использовать горелку только в том случае, если предохранительные устройства находятся в полной исправности.
- Во время эксплуатации не касаться движущихся частей горелки.
- Не менее одного раза в год проверять горелку на наличие внешних признаков повреждений и на исправность предохранительных устройств.
- Иногда, в зависимости от условий эксплуатации, могут потребоваться более частые проверки.

### Меры безопасности при запахе газа

- Не допускать возникновения открытого огня и образования искр (напр. включение / выключение света и электроприборов, вкл. мобильные телефоны).
- Открыть окна и двери.
- Закрывать запорный газовый кран.
- Предупредить жителей дома и покинуть помещение.
- Покинув помещение, проинформировать специализированную отопительную фирму/монтажную организацию и организацию поставщика газа

### Обслуживание и устранение неисправностей

- Необходимые работы по настройке, обслуживанию и инспекции следует проводить в отведенные для этого сроки.
- Перед началом работ по обслуживанию проинформировать об этом эксплуатационника установки.
- Перед проведением работ по обслуживанию, инспекции и ремонту отключить напряжение от системы и защитить главный выключатель от случайного включения, отключить подачу топлива.
- Если во время обслуживания и проверки открываются герметичные соединения, то при повторном монтаже необходимо тщательно очистить поверхность уплотнений и соединений. Поврежденные уплотнения должны быть заменены. Провести проверку герметичности!
- Проводить ремонтные работы на устройствах контроля пламени, ограничителях, исполнительных органах, а также других предохранительных устройствах разрешается только производителю или его уполномоченному.
- После монтажа проверить, прочно ли завинчены резьбовые соединения.
- По окончании работ по обслуживанию проверить работу устройств безопасности.

### Конструктивные изменения устройства

- Запрещается производить изменения конструкции устройства без разрешения производителя. Для проведения любых изменений требуется письменное разрешение фирмы "Max Weishaupt GmbH".
- Поврежденные детали должны быть немедленно заменены.
- Запрещается дополнительно устанавливать детали, не прошедшие проверку вместе с устройством.
- Использовать только оригинальные запасные части Weishaupt.

Наша компания не дает гарантии, что запасные части других производителей сконструированы и изготовлены в соответствии с правилами техники безопасности.

### Чистка устройства и утилизация

- При обращении с использованными материалами соблюдать требования по охране окружающей среды.

### Шум при работе горелки

Причиной шумов, возникающих при работе горелочного оборудования, является взаимодействие всех работающих компонентов:

- горелка,
- пламя,
- камера сгорания / котел,
- дымоходы,
- монтажные условия и здание.

В зависимости от местных условий возможно возникновение шума, который может повлечь за собой заболевания органов слуха. В этом случае необходимо обеспечить обслуживающий персонал соответствующими защитными приспособлениями.

### Общие положения при работе с газом

- При монтаже газо-тепловой установки следует соблюдать предписания и нормы (например, DVGW-TRGI `86/96; TRF 1996 тома 1 и 2).
- В зависимости от типа и качества газа его подача должна выполняться так, чтобы исключить выделение жидких веществ (напр., вследствие конденсации). Особое внимание здесь следует обратить на горелки, эксплуатируемые на сжиженном газе, в отношении температуры испарения данного газа.
- Монтажная организация, отвечающая согласно договору за монтаж или изменение газовой установки, должна до начала проведения работ проинформировать организацию-поставщика газа о типе запланированной установки, а также о предусмотренных строительных мероприятиях. Организация-поставщик газа должна подтвердить монтажной организации гарантированную поставку газа.
- Работы по монтажу, изменениям и техническому обслуживанию газовых установок в закрытых помещениях и на земельных участках разрешается производить либо организации-поставщику газа, либо монтажной организации, имеющей договорные отношения с организацией-поставщиком газа.
- В соответствии с предусмотренной степенью давления газовые установки должны пройти предварительную и основную проверку или комбинированное испытание нагрузкой и проверку на герметичность (см. например, TRGI `86/96, раздел 7).
- Из газовой линии необходимо удалить инертные газы и воздух.

### Характеристики газа

От организации-поставщика газа Вам необходимо получить следующие данные:

- тип газа
- теплоту сгорания (теплотворную способность) в нормальном состоянии в МДж/м<sup>3</sup> или кВтч/м<sup>3</sup>
- максимальное содержание CO<sub>2</sub> в дымовых газах
- давление подключения газа

### Резьбовые соединения газопроводов

- Можно использовать только уплотнительные материалы, проверенные и разрешенные DVGW (Немецкий Союз газо- и водоснабжения). Необходимо соблюдать соответствующие указания по работе с ними!

### Проверка герметичности

- См. гл. 4.8.1

### Переход на другой тип газа

- При переходе на другой тип газа необходима новая настройка горелки.

### Газовая арматура

- Соблюдать порядок расположения элементов и направление потока газа.  
Для обеспечения нормального пуска горелки двойной магнитный клапан DMV располагать как можно ближе к горелке.

### Термозатвор TAE

- При необходимости перед шаровым краном устанавливается термозатвор.

## 3 Техническое описание

### 3.1 Целевое применение

Промышленная горелка Weishaupt WM-GL 10/3-A / ZM-T предназначена

- для монтажа на теплогенераторах согласно EN 676 и EN 303-2
- для водогрейных установок
- для паровых и водогрейных котлов
- для прерывистого и длительного режима эксплуатации
- для монтажа на генераторах горячего воздуха

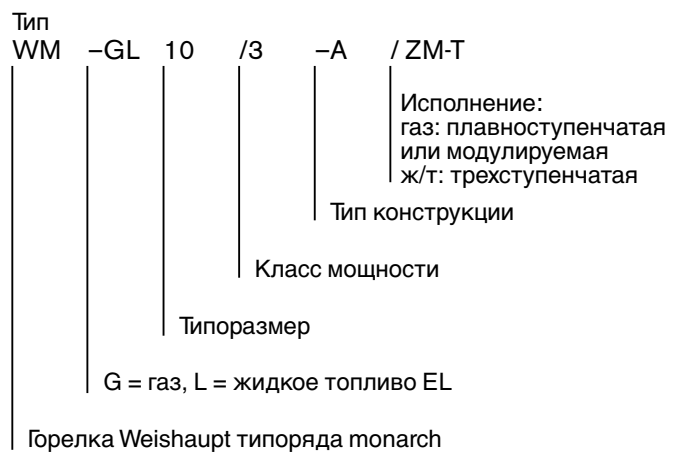
Воздух, подаваемый на сжигание, не должен содержать агрессивные вещества (галогены, хлориды, фториды и т.п.). При повышенной степени загрязненности воздуха, подаваемого на сжигание, существенно повышаются затраты на чистку оборудования и сокращаются интервалы между техническими осмотрами горелки. В таком случае рекомендуется использовать систему забора воздуха из других помещений или извне.

Любое другое использование горелок разрешается только с письменного согласия фирмы "Max Weishaupt GmbH". Интервалы между техническим обслуживанием при этом сокращаются в соответствии с условиями эксплуатации.

Для обеспечения предельных значений выбросов NOx должны быть выдержаны соответствующие минимальные размеры камеры сгорания и дымоходов. Кроме этого, на значениях вредных выбросов может отрицательно сказаться качество топлива.

- На горелке можно использовать только жидкое топливо в соответствии с DIN 51 603-1 (см. гл. 8.3) или виды газа, указанные на типовой табличке.
- На горелке можно использовать только виды газа, указанные на типовой табличке.
- Давление подключения газа не должно превышать указанное на типовой табличке.
- Горелка должна эксплуатироваться только при строго определенных условиях окружающей среды (см. гл. 8.5).
- Горелку можно использовать только в закрытых помещениях, эксплуатация на открытом воздухе **запрещена**.
- Горелку можно эксплуатировать только в пределах рабочего поля (рабочее поле см. гл. 8.2).

#### Расшифровка обозначения:





## 3.2 Основные функции

### Тип горелки

- Автоматическая воздуходувная жидкотопливная горелка для трехступенчатого режима эксплуатации (3 жидкотопливные форсунки).
- Автоматическая воздуходувная газовая горелка для плавноступенчатого или модулируемого режима эксплуатации.
- Прошла испытание образца согласно EN 267 и EN 676
- Газ: NO<sub>x</sub> в соответствии с классом эмиссий 2 по EN 676
- Ж/т: класс эмиссий 2 по EN 267
- Электронное связанное регулирование всех исполнительных органов
- Обслуживание и настройка при помощи блока управления и индикации (БУИ)

### Менеджер горения

- Управление всеми функциями горелки
- Контроль пламени
- Коммуникация с сервоприводом
- Наличие (опция):
  - встроенного регулятора мощности
  - кислородного регулирования
  - частотного регулирования

### Концевой выключатель

Концевой выключатель в корпусе горелки установлен таким образом, что откидывание горелки моментально размыкает общий силовой контур. Это обеспечивает отключение горелки при аварии и препятствует ее повторному запуску.

### Датчик пламени

Датчик пламени осуществляет контроль сигнала пламени на каждом этапе работы горелки. Если сигнал пламени не соответствует программе, происходит аварийное отключение.

### Сервопривод

Шаговые электродвигатели на

- воздушной заслонке
- газовом дросселе

для точного и непосредственного приведения исполнительных органов.

Позиционный сигнал передается от менеджера горения через информационную шину CAN на сервопривод, анализируется электроникой и для контроля посылается обратно на менеджер горения.

### Воздушная заслонка

Воздушная заслонка дозирует оптимальное количество воздуха, подаваемого на сжигание.

### Реле давления воздуха

В случае прерывания подачи воздуха реле дает команду на отключение по безопасности.

### Реле минимального давления газа

В случае недостаточного давления газа реле дает команду на запуск программы недостатка газа.

### Реле макс. давления газа (для установок по TRD)

При превышении установленного значения давления газа реле давления отключает менеджер горения. Во время останова горелки реле давления не активно.

После включения горелки реле давления срабатывает с запаздыванием до 2 сек., за это время происходит сброс возможного давления подпора.

### Регулятор давления FRS

Выравнивает возможные колебания входного давления сетевого газа, поддерживает постоянное давление и равномерный расход газа.

Здесь задается давление настройки.

### Двойной магнитный клапан DMV

Автоматическое включение или отключение подачи газа. При помощи регулировочного винта возможно ограничение хода клапана и, тем самым, увеличение потери давления.

### Газовый дроссель

Газовый дроссель регулирует расход газа в соответствии с имеющимся давлением газа.

### Система подачи топлива

Встроенный насос обеспечивает снабжение горелки топливом.

### Смесительное устройство

- Пламенная голова настраивается в соответствии с необходимой мощностью на большой нагрузке.
- Распыление жидкого топлива происходит через 3 форсунки.

### 3.3 Система регулирования жидкого топлива

#### Блокировка:

Функцию блокировки в зависимости от ступени нагрузки выполняет отдельный магнитный клапан.

#### Предохранительный магнитный клапан

Магнитный клапан ⑥ в системе регулирования выполняет функцию отключения по безопасности. При отсутствии запроса на тепло этот клапан дополнительно к магнитным клапанам ступеней 1-3 закрывается и перекрывает подачу топлива.

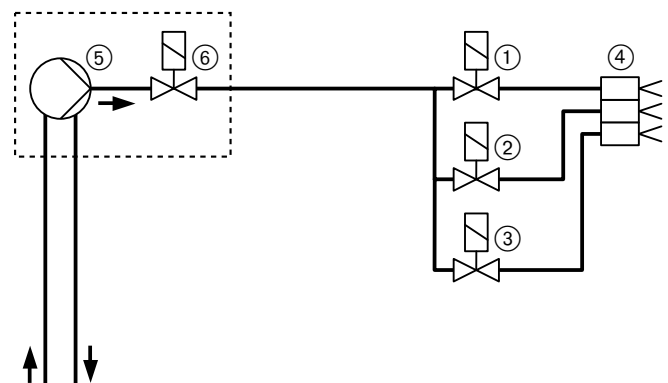
#### Принцип действия

Во время предварительной продувки предохранительный магнитный клапан ⑥ и магнитные клапаны отдельных ступеней нагрузки ① – ③ закрыты. По напорной линии от насоса жидкое топливо подается до закрытого магнитного клапана ⑥.

По истечении времени предварительной продувки открываются предохранительный магнитный клапан ⑥ и магнитный клапан ① (ступень 1), происходит зажигание. Клапаны ступеней 2 и 3 пока остаются закрытыми.

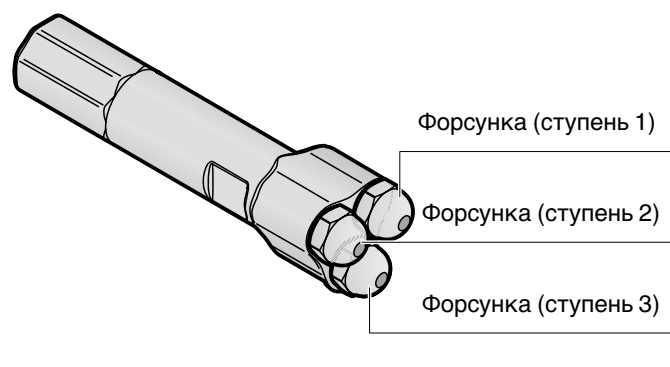
Во время работы в зависимости от запроса на тепло включаются или выключаются магнитные клапаны 2-й и 3-й ступеней.

Функциональная схема



- ① Магнитный клапан 1-й ступени
- ② Магнитный клапан 2-й ступени
- ③ Магнитный клапан 3-й ступени
- ④ Форсуночный блок с 3 форсунками для распыления топлива
- ⑤ Топливный насос
- ⑥ Предохранительный магнитный клапан на насосе горелки

3-ступенчатый форсуночный блок



### 3.4 Жидкотопливный насос

#### Жидкотопливный насос AL95C

- Насос для жидкого топлива EL
- Встроенный клапан регулировки давления
- Один магнитный клапан ⑤; нормально закрытый;
- Заглушка в прямой линии для перехода с двухтрубной системы на однотрубную

#### Технические характеристики AL95C:

Диапазон давления насоса \_\_\_\_\_ от 4 до 18 бар  
 Мощность \_\_\_\_\_ 142 л/ч  
 Заводская настройка \_\_\_\_\_ 12 бар  
 Сопротивление на всасывании \_\_\_\_\_ макс. 0,4 бар  
 Давление подпора \_\_\_\_\_ макс. 2 бар  
 Температура в прямой линии \_\_\_\_\_ макс. 60°C  
 (измерение на насосе)

#### Настройка давления распыления

При помощи регулировочного винта ⑥ настраивается необходимое давление распыления.

Вращение вправо = давление повышается  
 Вращение влево = давление уменьшается

#### Удаление воздуха

Удаление воздуха насосами в двухтрубной системе происходит автоматически. В режиме работы однотрубной системы удаление воздуха возможно только в сочетании с автоматическим устройством удаления воздуха.

#### Топливные шланги

Класс давления 1, EN ISO 6806  
 DN \_\_\_\_\_ 8  
 Длина \_\_\_\_\_ 1000 мм  
 Подсоединение со стороны насоса \_\_\_\_\_ R 3/8"  
 Присоединительный патрубок  
 со стороны монтажа \_\_\_\_\_ R 3/8"  
 Номинальное давление \_\_\_\_\_ 10 бар  
 Контрольное давление \_\_\_\_\_ 20 бар  
 Рабочая температура \_\_\_\_\_ макс. 70°C

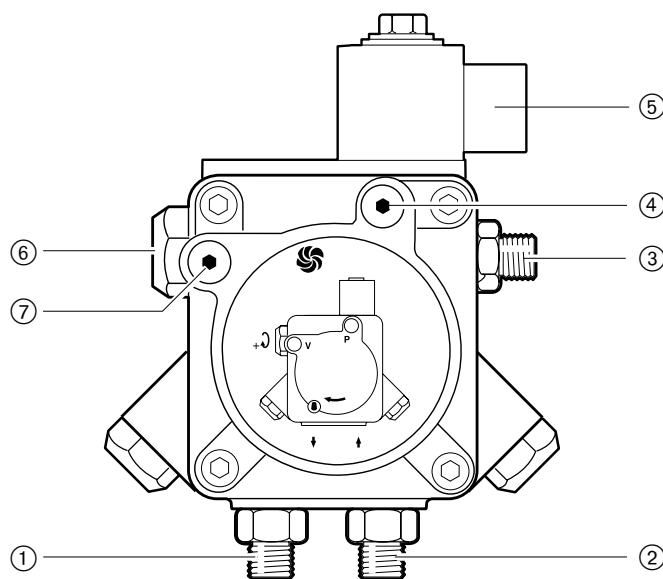
#### Однотрубная система

Для работы горелки в однотрубной системе перед насосом необходимо установить устройство автоматического удаления воздуха. При монтаже необходимо обратить внимание на правильность подключения прямой и обратной линий.



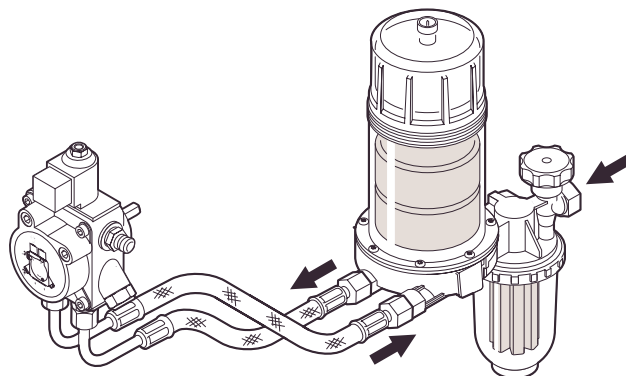
Некорректное подключение прямой и обратной линий может привести к повреждению насоса либо устройства автоматического удаления воздуха.

#### Топливный насос AL95



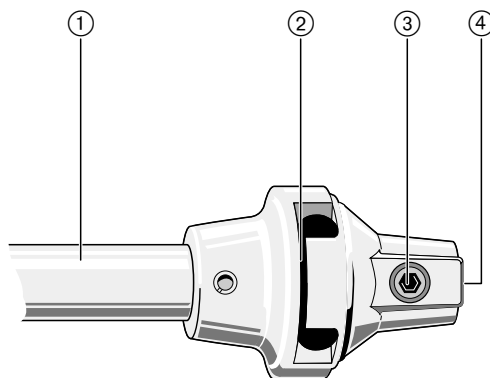
- ① подключение обратной линии
- ② подключение прямой линии
- ③ линия к форсункам
- ④ подключение манометра G 1/8"
- ⑤ магнитный клапан ступени 1 (нормально закрыт)
- ⑥ винт регулировки давления
- ⑦ подключение вакуумметра G 1/8"

#### Однотрубная система



**Промежуточная муфта**

- Между вентиляторным колесом и топливным насосом встроена эластичная промежуточная муфта.
- При установке муфты насоса необходимо обратить внимание, чтобы не происходило осевого напряжения насоса.
- Муфта насоса ④ устанавливается с осевым зазором прим. 1,5 мм.

**Промежуточная муфта**

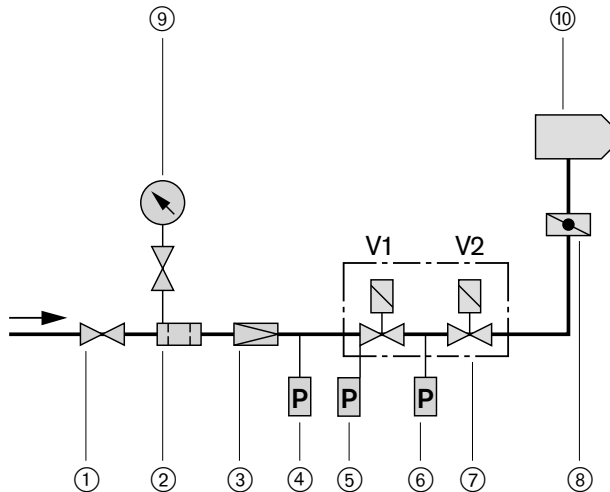
- ① Центральная часть муфты
- ② Элемент муфты
- ③ Винт с внутренним шестигранником
- ④ Муфта насоса

### 3.5 Система регулирования газа

#### Арматура

Согласно EN 676 горелки должны быть оснащены двумя магнитными клапанами класса А. Газовые и комбинированные горелки Weishaupt серийно оснащаются двойными магнитными клапанами DMV.

*Арматура с двойным магнитным клапаном DMV, фланцевое исполнение*



- ① Шаровый кран
- ② Газовый фильтр
- ③ Регулятор давления
- ④ Реле макс. давления газа (для установок, работающих согласно нормативам TRD)
- ⑤ Реле мин. давления газа

#### Контроль герметичности

После каждого штатного отключения менеджер горения проводит автоматический контроль герметичности магнитных клапанов.

После аварийного отключения или отключения электропитания контроль герметичности проводится перед запуском горелки.

#### Принцип действия

##### Фаза проверки 1:

При штатном отключении клапан 1 сразу закрывается, а клапан 2 остается открытым некоторое время, тем самым сбрасывает давление на участке между клапанами 1 и 2 через газовый дроссель до нуля. После закрытия клапана 2 давление на отрезке между клапанами не должно увеличиваться.

##### Фаза проверки 2:

Клапан 1 открывается на короткое время, при этом давление между клапанами 1 и 2 возрастает. После этого в течение времени проверки давление между клапанами не должно упасть ниже установленного на реле давления газа ⑥ значения.

#### Результаты проверки

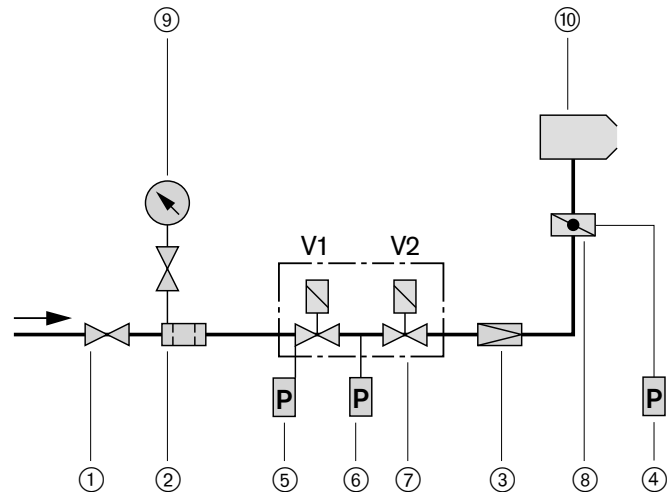
Если регистрируется увеличение давления (1 фаза) или падение давления (2 фаза) между клапанами, то менеджер горения дает команду на аварийное отключение.

#### Настройка реле давления

см. гл. 5.5

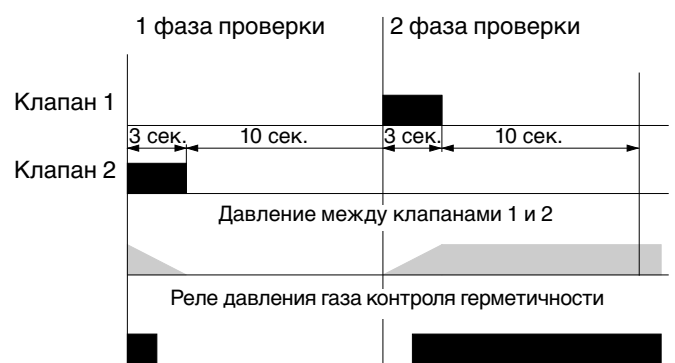
Согласно EN 676 на мощностях свыше 1200 кВт необходимо использовать контроль герметичности (также для всех установок, работающих согласно нормативам TRD). Контроль герметичности, а также другую газовую арматуру, напр., газовые фильтры и регуляторы давления газа можно заказать по прайс-листу на принадлежности Weishaupt.

*Двойной магнитный клапан DMV, резьбовое исполнение*



- ⑥ Реле давления газа контроля герметичности
- ⑦ Двойной магнитный клапан (DMV)
- ⑧ Газовый дроссель
- ⑨ Манометр с кнопочным краном
- ⑩ Горелка

#### Диаграмма действия контроля герметичности



### 3.6 Принцип работы менеджера горения W-FM

#### Менеджер горения

Менеджер горения выполняет следующие функции:

- автомата горения
- электронного связанного регулирования топлива и воздуха
- как опции:
  - регулятора мощности
  - частотного управления
  - кислородного регулирования

По требованию все необходимые реле давления также могут быть подключены к менеджеру горения.

Конфигурирование устройства производится на заводе.

#### Автомат горения

- управляет выполнением функций
- контролирует пламя при помощи датчика пламени QRI для прерывистого и продолжительного режима работы горелки
- осуществляет связь с системой электронного связанного регулирования
- передает рабочие характеристики, сообщает о неисправностях или передает параметры через электронную шину на центральную систему контроля высшего ранга.

#### Электронное связанное регулирование топлива и воздуха

От предыдущих систем электронное связанное регулирование отличается защищенной от помех информационной шиной типа CAN, через которую управляется сервопривод воздушной заслонки. Параметры управления задаются, как правило, специалистами-теплотехниками. Режим ввода параметров защищен паролем. Характеристики расхода топлива и воздуха могут быть точно соотнесены друг с другом на всем диапазоне регулирования горелки. Сервоприводы, оснащенные собственными микропроцессорами, приводятся шаговыми двигателями с чрезвычайно высокой точностью.

Точность позиционирования приводного вала за счет встроенного контура регулирования и контроля составляет  $0,1^\circ$ .

Позиционная величина передается с менеджера горения через информационную шину. По достижении фактического положения это значение передается для контроля обратно от сервопривода на главное устройство.

#### Блок управления и индикации (БУИ)

БУИ, оснащенный блоком памяти, служит для соотнесения эксплуатационных параметров.

Навигация и изменение отдельных параметров осуществляется при помощи двух кнопок и вращающейся ручки.

При помощи вращающейся ручки производится управление курсором и изменение параметров, при помощи кнопки "Enter" – сохранение.

При помощи кнопки "Esc" прерывается ввод или изменение параметра или возврат к предыдущему уровню меню. Кнопка "Info" служит для возврата к рабочей индикации.

БУИ предоставляет также 3 дополнительные возможности подключения.

Под крышкой находится серийный интерфейс RS 232 (COM1) для подключения компьютера с соответствующим программным обеспечением.

В нижней части устройства имеется штекер для подключения информационной шины типа CAN, через который осуществляется соединение с W-FM.

Интерфейс COM2 позволяет связаться с системой управления зданием (СУЗ).

#### Встроенный регулятор мощности (опция)

При отсутствии внешнего регулятора необходимо использовать менеджер горения со встроенным регулятором мощности.

Регулятор поддерживает 2 внутренних заданных значения, которые выбираются с внешнего блока управления (функция поддержания тепла, ночной режим). Для запуска котла из холодного состояния существует отдельная программа пуска, которая в щадящем режиме выводит теплогенератор на номинальную температуру или давление.

Регулятор мощности по выбору может управляться внутренним или внешним заданным значением. Кроме того, он служит как позиционный регулятор, если задействованы внешние регуляторы или системы управления.

Во всех вариантах актуальная мощность горелки может быть определена как обобщенный сигнал.

#### Частотное регулирование (опция)

Через выход для заданного значения (0/4-20 мА) осуществляется управление частотным преобразователем двигателя вентилятора и таким

образом устанавливается число оборотов двигателя в зависимости от требуемой мощности горелки.

Совместно с сервоприводами таким образом обеспечивается необходимое количество воздуха для сжигания и до минимума снижается потребление энергии. При отключении подачи воздуха или его недостаточном обеспечении реле давления воздуха отключает горелку в аварию.

## 4.1 Техника безопасности при монтаже

---

### Обесточить установку



Перед началом монтажных работ выключить главный и аварийный выключатели. При несоблюдении возможны поражения током, приводящие к тяжелым травмам, вплоть до смертельного исхода.

### Взрывоопасно!



Неконтролируемый выход газа может привести к образованию легковоспламеняющейся воздушно-газовой смеси. При наличии источника воспламенения может произойти взрыв.

## 4.2 Поставка, транспортировка, хранение

---

### Проверка поставки

Проверить поставку на комплектность и наличие повреждений в результате транспортировки. При обнаружении недостачи или повреждений поставить в известность поставщика.

### Транспортировка

Массу горелки и арматуры при транспортировке см. гл. 8.7.

### Хранение

При хранении следить за поддержанием допустимой температуры окружающей среды (см. гл. 8.5).

## 4.3 Подготовка к монтажу

---

### Проверить данные на типовой табличке

- Мощность горелки должна находиться в пределах диапазона мощности теплогенератора. Данные по мощности на типовой табличке относятся к минимальной и максимальной теплотехнической мощности горелки (см. гл. 8.2; рабочее поле).

### Занимаемая площадь

Размеры горелки см. гл. 8.8.

## 4.4 Подача топлива

Безопасность и надежность работы жидкотопливной горелки можно гарантировать только при условии надлежащего монтажа системы подачи топлива. Монтажные работы должны производиться в соответствии с EN 12514-2, а также с учетом местных предписаний и стандартов.



При разрезании на линии всасывания выше 0,4 бар может повредиться насос. По техническим причинам и в целях безопасности разрезание не должно превышать 0,3 бар.

После монтажа топливопроводов необходимо провести их опрессовку. Горелку при такой проверке подключать нельзя!

### Подключение топливных трубопроводов

Монтаж топливопроводов проводить таким образом, чтобы было возможным откидывание горелки.

### Однотрубная система

Если подача топлива происходит по однотрубной системе, перед насосом горелки необходимо установить устройство автоматического удаления воздуха из топлива.

#### Внимание:

- Не использовать систему катодной защиты, если используется стальной топливный бак.
- Правильно подбирать диаметр трубопроводов.
- Прокладывать трубопроводы с минимальным количеством резьбовых соединений.
- Резьбовые соединения должны быть герметичны.
- Избегать острых изгибов.
- Учитывать влияние длины всасывающей линии.
- Учитывать потери давления на фильтре и других встроенных элементах.
- Следить за разницей по высоте (H) между минимальным уровнем топлива в топливном баке и на насосе (не более 3,5 м).
- Не устанавливать топливные баки и трубопроводы под открытым небом и на холоде. При температуре топлива ниже 0°C парафиновый осадок может забивать трубопроводы, топливные фильтры и форсунки.
- Макс. давление подпора на топливном фильтре: < 1,5 бар
- Макс. давление подпора на автоматическом устройстве удаления воздуха (только на однотрубных системах): < 0,7 бар
- Макс. разрежение на линии всасывания насоса: 0,3 бар
- Топливные трубопроводы подводить к горелке без натяжения.
- Перед насосом установить фильтр (рекомендуемый размер ячейки:  $\leq 100\mu$ ).
- После монтажа топливопроводов провести их опрессовку. Горелку при этом подключать нельзя!

#### Длина трубопровода зависит от:

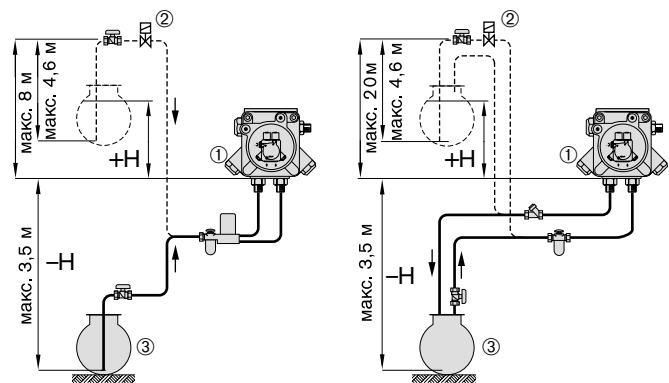
- разницы уровней топлива (H) в топливном насосе и в топливном баке;
  - расхода топлива и типа насоса;
  - диаметра трубопровода (DN)
- Необходимый диаметр трубопровода см. в технических рабочих листах.

### При монтаже баков выше горелки

В зависимости от местных предписаний и стандартов часто возникает необходимость в установке дополнительного обратного клапана в прямой линии. При использовании обратных клапанов следует учитывать потери давления через клапан; данные указывает производитель.

Weishaupt рекомендует устанавливать магнитный клапан ② в прямой линии. Магнитный клапан должен закрываться медленно и способствовать сбросу давления в направлении топливного бака. Управление магнитным клапаном см. инструкцию по монтажу и эксплуатации на менеджер горения (гл. 4.3).

### Принципиальная схема подачи топлива (неполная)



Однотрубная система

Двухтрубная система

- ① Жидкотопливный насос горелки
- ② Магнитный клапан (медленно закрывающийся) или обратный клапан
- ③ Топливный бак

### Жидкотопливный подкачивающий насос

При превышении допустимого разрежения на линии всасывания топливного насоса необходимо использовать подкачивающий насос.

#### Внимание:

- Макс. давление подачи топлива на топливном фильтре горелки – 1,5 бар. В однотрубной системе макс. 0,7 бар на автоматическом устройстве удаления воздуха.
- Как правило, управление подкачивающим насосом осуществляется в соответствии с запросом на выработку тепла.



### Режим эксплуатации с кольцевым трубопроводом

На установках с несколькими горелками и при больших длинах трубопровода Weishaupt рекомендует осуществлять подачу топлива по кольцевому трубопроводу. Функциональную и монтажную схему кольцевого трубопровода см. в технических рабочих листах.

### Насос кольцевого трубопровода

Крупные установки (промышленные установки, теплоцентрали) должны работать по возможности безостановочно. По этой причине мы рекомендуем использовать сдвоенные насосные агрегаты, которые могут эксплуатироваться по отдельности или в паре. Оба насоса оснащены топливным фильтром со звездчатой сеткой, что позволяет проводить работы по ремонту и сервисному обслуживанию на неработающем насосе или аналогичные работы на фильтре во время эксплуатации горелки.

Мощность подачи должна быть минимум в 1,5 – 2 раза больше мощности всех горелок, работающих на максимальной нагрузке, которые включены в систему кольцевого трубопровода. При этом в системе должен быть установлен газо-воздухоотделитель -weishaupt- или устройство циркуляции жидкого топлива -weishaupt-.

### Клапан регулировки давления в кольцевом трубопроводе

*Настройка для жидкого топлива EL*

Давление в кольцевом трубопроводе: 1...2 бар

### Газо-воздухоотделитель Weishaupt (для работы с кольцевым трубопроводом)

В месте забора топлива с кольцевого трубопровода должен быть установлен газо-воздухоотделитель Weishaupt, к которому горелка подключается по двухтрубной схеме.

Расход топлива определяется по дифференциальному измерению поступающего на горелку и идущего от горелки в обратную линию топлива.

Для этого необходимы два счетчика топлива.

Перед монтажом изучить прикрепленную на устройство инструкционную табличку.

### Жидкотопливный фильтр

Перед насосом горелки должен быть установлен топливный фильтр (рекомендация по размеру ячейки:  $\leq 100\mu$ ). При отсутствии фильтра может повредиться насос, грязь может нарушить работу магнитных клапанов и их герметичность или забить фильтры форсунки. Жидкотопливный фильтр должен быть рассчитан на давление в кольцевом трубопроводе (см. список принадлежностей) – weishaupt - .

### Устройство циркуляции жидкого топлива Weishaupt (альтернативно для эксплуатации с кольцевым трубопроводом и подачей топлива по однострубно́й схеме)

Необходимо предусмотреть минимальный типоразмер O1 (от 4 л/ч). Помимо прочего, устройство включает в себя счетчик жидкого топлива, щелевой фильтр (ширина щели 0,1 мм) и циркуляционный сосуд с запорной комбинацией для ж/топлива, включая концевой выключатель для блокировки горелки.

Обратить внимание также на руководство по монтажу и эксплуатации устройства (печатный № 830 434 46).

### Счетчик жидкого топлива

Объем поставки фирмы Weishaupt содержит счетчики жидкого топлива, работающие по принципу работы кольцевого счетчика.

Тип:	VZO 8
Диапазон:	4...180 л/ч
Температура рабочая макс.:	60°C
Точность измерения:	$\pm 1\%$
Давление рабочее макс.:	25 бар
Подключение:	Rp 1/4" (внутр.)

### Запорные устройства перед горелкой

Шаровые краны запорной комбинации перед горелкой закрывают, как правило, только при длительных сервисных работах или в случае вывода из эксплуатации. Они имеют механическую связь и оснащены концевым выключателем. Концевой выключатель предотвращает эксплуатацию горелки при закрытых шаровых кранах.

Необходимо обеспечить защиту запорных органов в обратной линии от несанкционированного закрытия (например, шаровые краны при помощи механических защитных приспособлений или запорную комбинацию при помощи концевого выключателя установки, исключающего работу горелки).



При использовании запорной комбинации для проверки работы концевого выключателя рычаг можно закрывать только до срабатывания концевого выключателя.

Полное закрытие комбинации допускается только после останова насоса горелки. В противном случае гидравлические удары и кавитация могут привести к повреждению насоса горелки и топливных шлангов.

Монтаж обратных клапанов на горелках с форсунками с обратной линией не допускается.

## 4.5 Подбор форсунок

Как правило, форсунка 1 обеспечивает прим. 40% расхода топлива на большой нагрузке. Оставшаяся мощность распределяется прим. 20% на форсунку 2 и 40% на форсунку 3.

Необходимо обратить внимание, чтобы рабочая точка малой нагрузки находилась в пределах рабочего поля. При этом необходимо учитывать данные производителя котла и температуру дымовых газов.

В зависимости от теплосъема либо температуры дымовых газов может потребоваться иное распределение мощности.

В зависимости от режима работы (2-х или 3-ступенчатый) каждая ступень нагрузки имеет соответствующую точку нагрузки.

Ступени мощности	3-ступенчатый режим работы	2-ступенчатый режим работы	
		Разгрузка на запуске	Разгрузка при переключении
Форсунка 1	Малая нагрузка	Нагрузка зажигания	Малая нагрузка
Форсунки 1 + 2	Промежуточная нагрузка	Малая нагрузка	Точка переключения
Форсунки 1, 2 и 3	Большая нагрузка	Большая нагрузка	Большая нагрузка

Рекомендуемое давление за насосом: 10...12...14 бар

### Рекомендации по подбору форсунок

Производитель форсунок	Характеристика
Steinen	60°S, SS
Fluidics	45°S (на ступени 1)

**Указание:** Характеристика и угол распыления изменяются в зависимости от давления распыления.

### Пересчет мощности горелки [кВт]

#### в расход топлива [кг/ч]:

Расход топлива [кг/ч] = мощность горелки [кВт] / 11,91

### 2-ступенчатый режим работы

При внешнем вводе значений мощности переключатель на входе X5-03 менеджера горения определяет, как работает горелка – с разгрузкой на запуске или при переключении.

Переключатель на входе X5-03:

Клеммы 1 и 3 = разгрузка на запуске

Клеммы 2 и 3 = разгрузка при переключении

**Указание** При работе с внутренним регулятором мощности вход X5-03 остается неподключенным.

### Пример подбора форсунок

Необходимая мощность горелки  $Q_F = 620$  кВт

#### Ступень 1 и ступень 3; 40%:

$620 \text{ кВт} \times 0,4 = 248 \text{ кВт}$

Форсунка (ступень 1 и 3): **12 бар / 247,5 кВт = 5,0 галл**

#### Ступень 2; 20%:

$620 \text{ кВт} \times 0,2 = 124 \text{ кВт}$

Форсунка (ступень 2): **12 бар / 123,8 кВт = 2,5 галл**

Установку форсунок см. в гл. 7.3.1

Таблица подбора форсунок

Размер форсунки (USgph)**	10 бар		11 бар		12 бар		13 бар		14 бар	
	кВт	кг/ч	кВт	кг/ч	кВт	кг/ч	кВт	кг/ч	кВт	кг/ч
1,00	45,2	3,8	47,6	4,0	50,0	4,2	51,2	4,3	53,6	4,5
1,10	50,0	4,2	52,4	4,4	54,7	4,6	57,1	4,8	58,3	4,9
1,25	55,9	4,7	59,5	5,0	61,9	5,2	64,3	5,4	66,6	5,6
1,35	60,7	5,1	64,3	5,4	66,6	5,6	69,0	5,8	72,6	6,1
1,50	67,8	5,7	71,4	6,0	73,8	6,2	77,4	6,5	79,7	6,7
1,65	75,0	6,3	78,5	6,6	82,1	6,9	85,7	7,2	88,1	7,4
1,75	78,5	6,6	83,3	7,0	86,9	7,3	90,4	7,6	94,0	7,9
2,00	90,4	7,6	95,2	8,0	98,8	8,3	102,3	8,6	107,1	9,0
2,25	101,2	8,5	107,1	9,0	111,9	9,4	116,6	9,8	120,2	10,1
2,50	113,1	9,5	119,0	10,0	123,8	10,4	128,5	10,8	133,3	11,2
2,75	123,8	10,4	130,9	11,0	135,7	11,4	141,6	11,9	146,4	12,3
3,00	135,7	11,4	142,8	12,0	148,8	12,5	154,7	13,0	159,5	13,4
3,50	158,3	13,3	165,4	13,9	173,7	14,6	180,9	15,2	186,8	15,7
4,00	180,9	15,2	189,2	15,9	198,7	16,7	205,9	17,3	213,0	17,9
4,50	203,5	17,1	213,0	17,9	222,5	18,7	232,1	19,5	240,4	20,2
5,00	226,1	19,0	236,8	19,9	247,5	20,8	257,0	21,6	266,6	22,4
5,50	248,7	20,9	260,6	21,9	272,5	22,9	282,0	23,7	292,7	24,6
6,00	271,3	22,8	284,4	23,9	297,5	25,0	309,4	26,0	320,1	26,9
6,50	293,9	24,7	308,2	25,9	321,3	27,0	334,4	28,1	346,3	29,1
7,00	316,5	26,6	332,0	27,9	346,3	29,1	359,4	30,2	372,5	31,3
7,50	338,0	28,4	354,6	29,8	370,1	31,1	386,8	32,5	399,8	33,6
8,00	360,6	30,3	379,6	31,9	395,1	33,2	410,6	34,5	428,4	36,0

\*\* в расчете на 7 бар  
USgph = американские галлоны

Таблица составлена по данным производителей форсунок

## 4.6 Монтаж горелки

### Подготовка теплогенератора

На схеме изображен пример обмуровки теплогенератора без охлаждаемой передней стенки. Обмуровка не должна выступать за передний край пламенной головы, однако может иметь коническую форму ( $\geq 60^\circ$ ).

На теплогенераторах с передней стенкой, охлаждаемой водой, обмуровка не обязательна, если отсутствуют дополнительные данные производителя котла.

Пламенная голова Размеры, мм

голова	d1	d2	d3	d4	d5	l1
--------	----	----	----	----	----	----

WM-GL 10/3	200	240	235	210	M10	200 <sup>①</sup> ...225 <sup>②</sup>
------------	-----	-----	-----	-----	-----	--------------------------------------

① Пламенная голова открыта

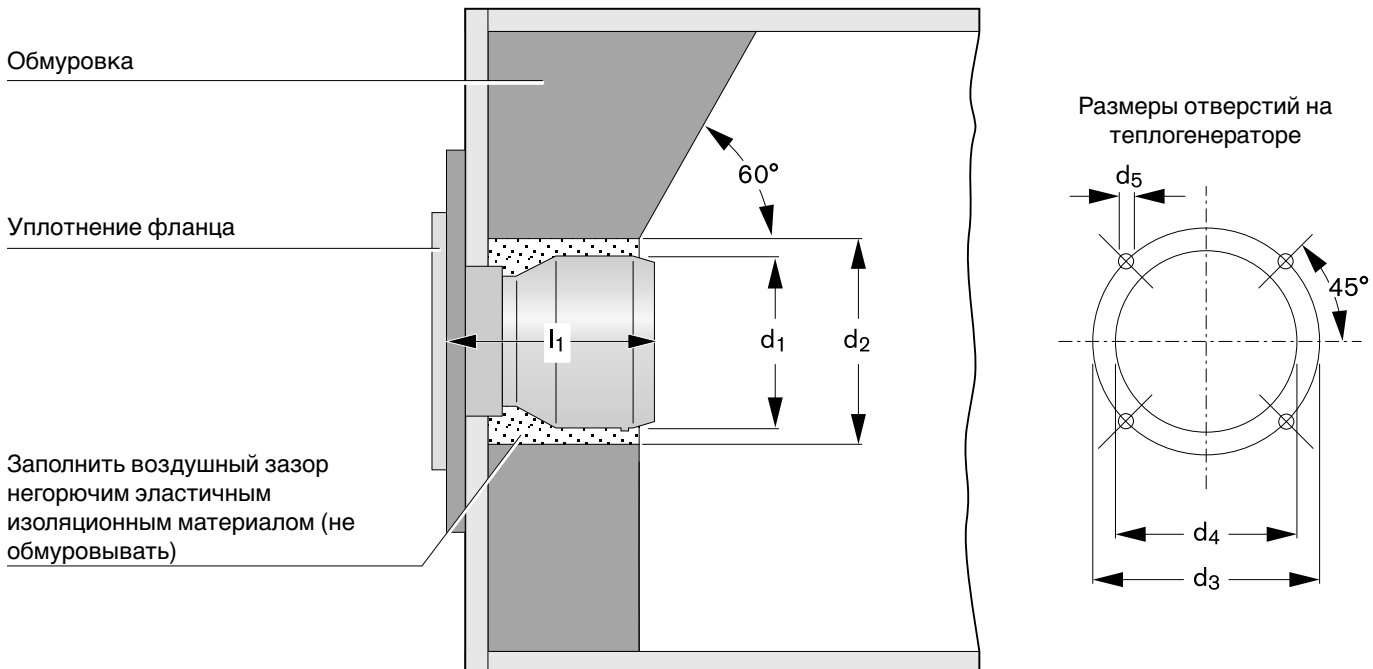
② Пламенная голова закрыта

### Удлинение пламенной головы

Конструкция котлов с толстой передней стенкой или дверцей требует установки удлинения пламенной головы. Для этого есть исполнения с удлинением на 100, 200 и 300 мм, размер l1 увеличивается в соответствии с удлинением.

Несмотря на удлинение пламенной головы, горелку можно откидывать. Для простоты демонтажа удлиненного смесительного устройства важно, чтобы горелка была откинута прим. до  $70^\circ$ .

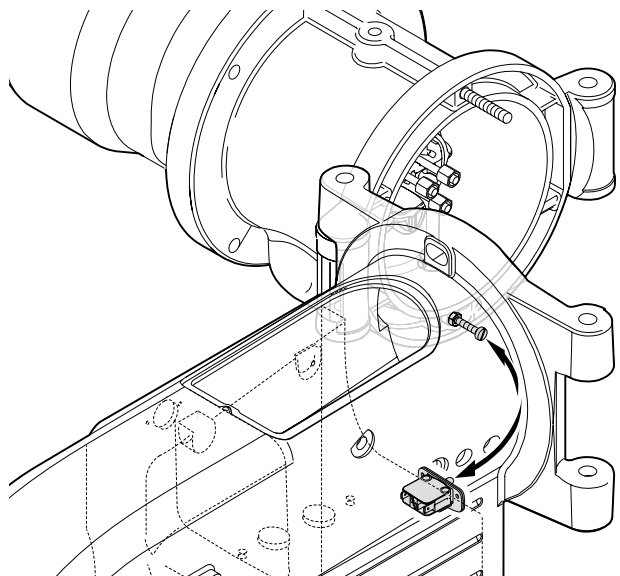
### Обмуровка и отверстия (принципиальная схема)



### Концевой выключатель

При откидывании горелки винт на фланце горелки приводит в действие концевой выключатель и размыкает силовой контур. При установке горелки в котел происходит обратное действие.

### Концевой выключатель



**Монтаж горелки**

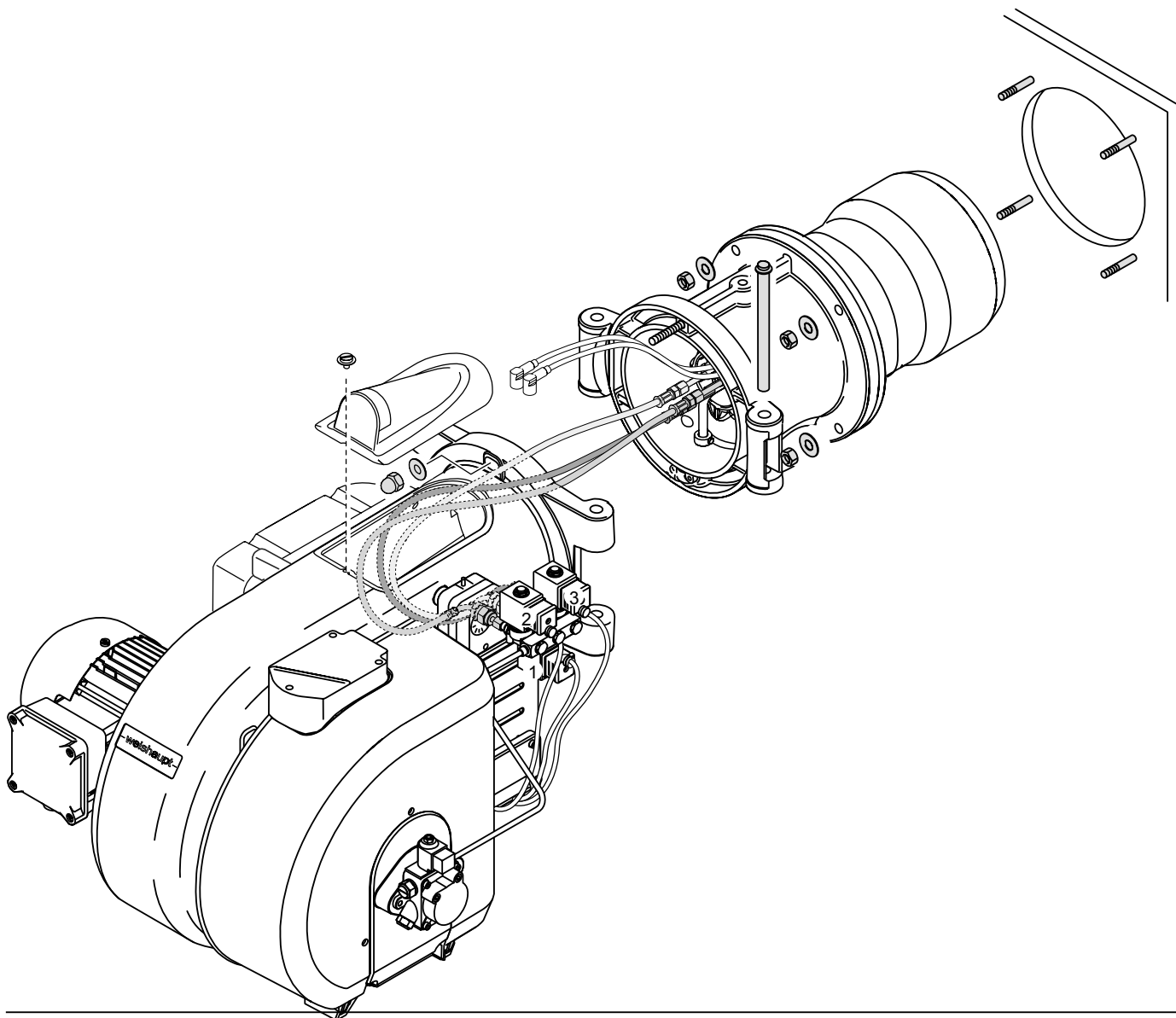
Перед монтажом обратить внимание на следующее:

- Подбор форсунок (гл. 4.5)
- Настройку электродов зажигания (гл. 7.3.2)
- Настройку расстояния от подпорной шайбы до жидкотопливных форсунок см. гл. 7.5

**Опасность получения ожогов**

Во время работы горелки некоторые детали (напр., пламенная труба, фланец горелки и др.) нагреваются. Перед проведением сервисных работ их необходимо охладить.

1. Ввинтить в плиту котла крепежные шпильки М10.
2. Гайками закрепить на плите котла поворотный фланец и фланцевое уплотнение.
3. Снять крышку со смотровым окошком.
4. Поднять горелку при помощи соответствующего подъемного устройства и закрепить ее на фланце шпилькой (следить за направлением откидывания)
5. Вынуть из корпуса горелки форсуночный шток и монтировать его в смесительный корпус (см. гл. 7.4).
6. Закрепить корпус горелки гайками.
7. Подключить кабели зажигания и закрыть смотровое окошко.

*Монтаж горелки*

## 4.7 Подключение жидкотопливных шлангов

### Топливные шланги

Для жидкого топлива EL поставляются топливные шланги DN8 x 1000 мм, класс давления 1, отвечают требованиям EN ISO 6806.

### Технические характеристики:

Номинальное давление: \_\_\_\_\_ PN = 10 бар

Контрольное давление (опрессовка) \_\_\_\_\_ PP = 20 бар

Рабочая температура (макс.) \_\_\_\_\_ ТВ = 70°C

### Подключение топливных шлангов

После подключения топливных шлангов откидывание горелки и в дальнейшем должно быть возможным, т.е. нельзя уменьшать минимальный радиус изгиба шланга 75 мм, нельзя допускать тяговых напряжений шлангов. Если подсоединение шлангов при таких условиях невозможно, необходимо при монтаже изменить систему подачи топлива либо использовать шланги достаточной длины.

Сращивание двух или более шлангов в один для обеспечения необходимой длины не допускается (макс. длина шланга = 1500 мм по DIN 4755).

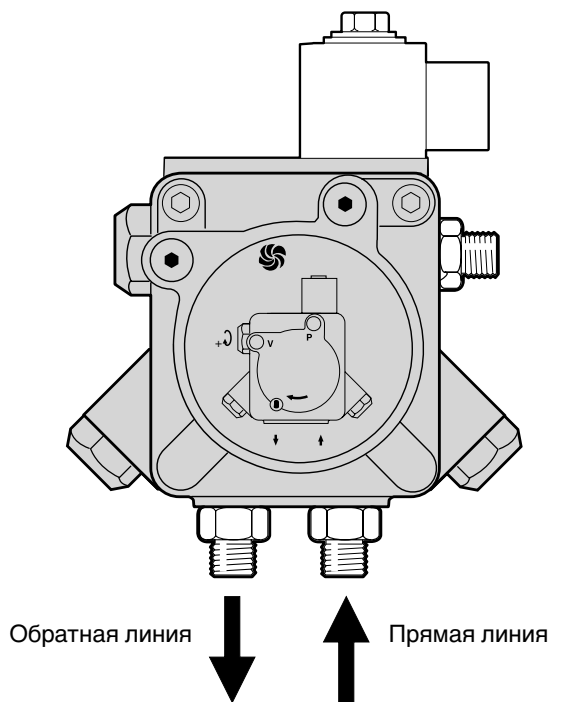
### Порядок действий

1. Подключить топливные шланги к топливному баку или системе подачи.
2. Обращая внимание на прямую и обратную линию, подключить топливные шланги к насосу горелки, удерживая при этом гаечным ключом присоединительный патрубок насоса.

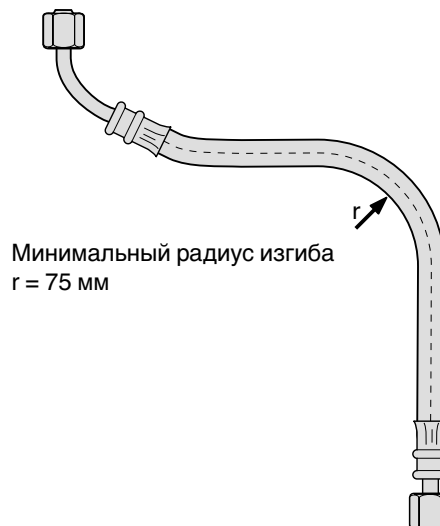
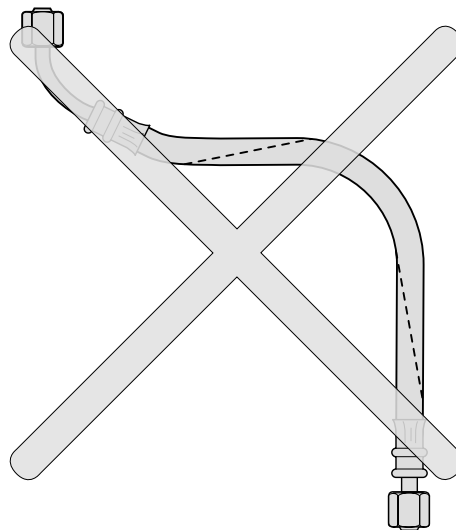
**Указание** Шланги подсоединять без прокручивания, без торсионного натяжения.

3. Открыть запорные органы и провести проверку герметичности (визуальный контроль) системным давлением.
4. Снова закрыть запорные органы.

### Подключение топливных шлангов



Топливные шланги подключать без скручивания



## 4.8 Монтаж арматуры

### Взрывоопасно!



По причине неконтролируемой утечки газа возможно образование взрывоопасной воздушно-газовой смеси. При наличии источника огня это может привести к взрыву.

Во избежание несчастных случаев при монтаже арматуры соблюдать технику безопасности.

- ☞ Перед началом работ закрыть соответствующее запорное устройство и исключить его несанкционированное открытие.
- ☞ Соблюдать соосность соединений и обращать внимание на чистоту уплотнительных поверхностей.
- ☞ Проверить правильность установки фланцевых уплотнений.

- ☞ Равномерно затянуть винты крест-накрест.
- ☞ Монтировать арматуру без внутренних натяжений. Не устранять монтажные ошибки чрезмерным затягиванием фланцевых винтов.
- ☞ При эксплуатации горелки недопустимо возникновение вибраций. Во время монтажа должны быть также установлены соответствующие опоры с учетом местных условий.
- ☞ Следить за максимально допустимым давлением в арматуре. Получить информацию у поставщика газа об имеющемся давлении в газопроводе. Давление подключения не должно превышать общее допустимое давление.

### Другие рекомендации по монтажу:

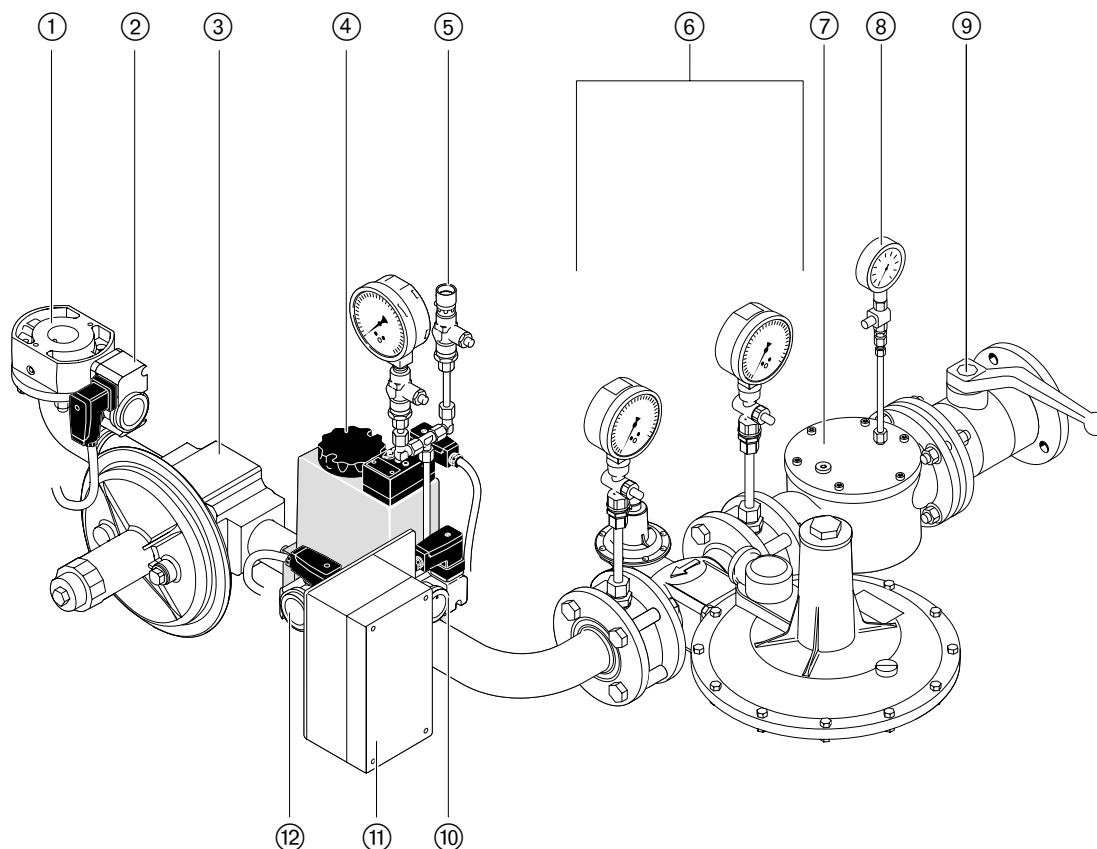
Для удаления воздуха из арматуры необходимо подсоединить выведенный за пределы помещения шланг для сброса воздуха.

Для открывания дверцы котла в арматуре должно быть предусмотрено место фланцевого разъединения (по возможности, на уровне дверцы).

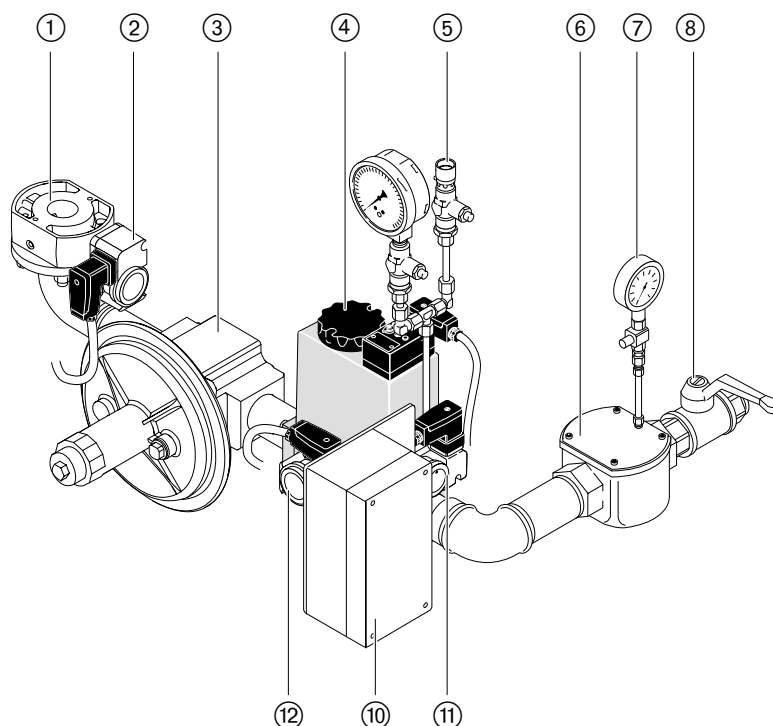
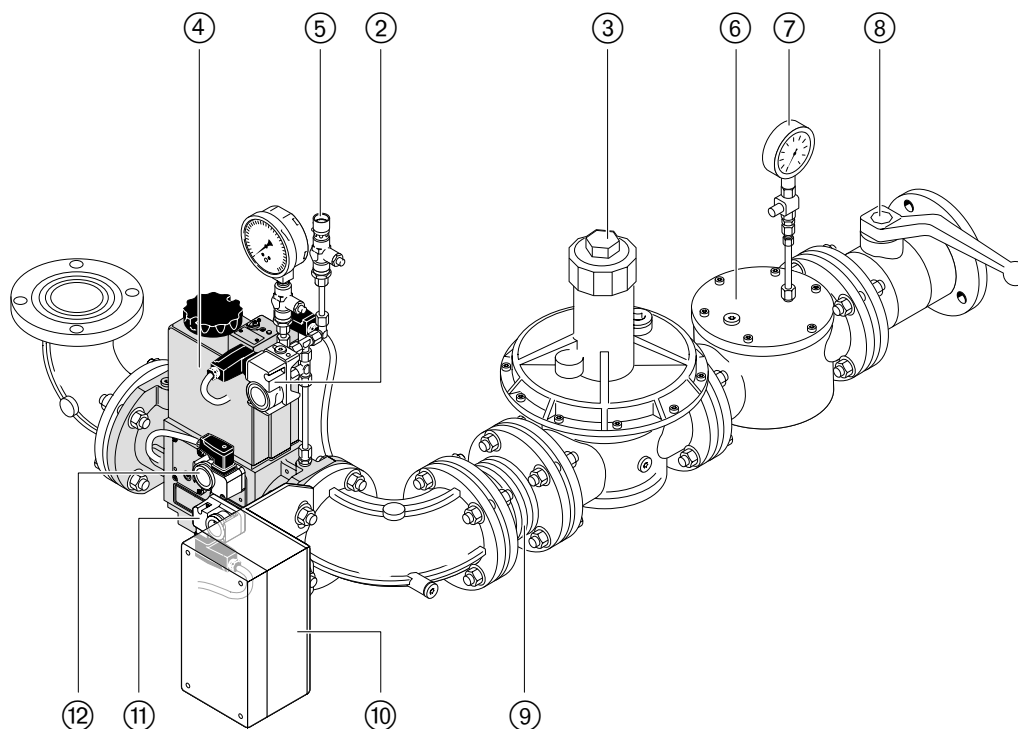
Для лучшего пуска горелки расстояние между горелкой и двойным магнитным клапаном должно быть минимальным. Соблюдать порядок расположения элементов арматуры и направление потока газа.

При необходимости перед шаровым краном устанавливается термозатвор ТАЕ.

*Пример монтажа арматуры высокого давления с двойным магнитным клапаном DMV, резьбовое исполнение*



- |   |   |
|---|---|
| ① Газовый дроссель  | ⑦ Фильтр                                    |
| ② Реле макс. давления газа (для установок, работающих по нормативам TRD для паровых котлов) | ⑧ Манометр с кнопочным краном               |
| ③ Регулятор низкого давления  | ⑨ Шаровой кран                              |
| ④ Двойной магнитный клапан DMV  | ⑩ Реле мин. давления газа                   |
| ⑤ Проверочная горелка   | ⑪ Электроподключение W-FM                   |
| ⑥ Регулятор высокого давления   | ⑫ Реле давления газа контроля герметичности |



- ① Газовый дроссель
- ② Реле макс. давления газа (для установок, работающих по нормативам TRD для паровых котлов)
- ③ Регулятор низкого давления
- ④ Двойной магнитный клапан DMV
- ⑤ Проверочная горелка
- ⑥ Фильтр

- ⑦ Манометр с кнопочным краном
- ⑧ Шаровой кран
- ⑨ Компенсатор
- ⑩ Электроподключение W-FM
- ⑪ Реле мин. давления газа
- ⑫ Реле давления газа контроля герметичности

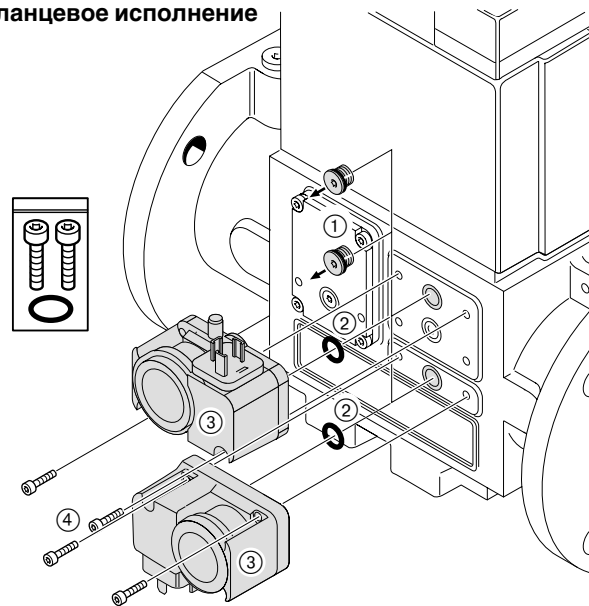


### Монтаж реле давления газа на DMV

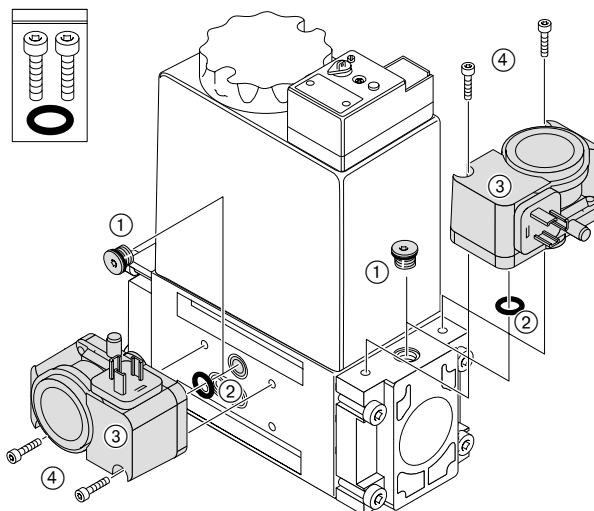
1. Снять заглушку ① на DMV.
2. Вложить уплотнительное кольцо ② реле давления газа ③, при этом следить за чистотой уплотнительных поверхностей.
3. Закрепить реле давления на DMV винтами ④ (входят в состав поставки).

### Монтаж реле давления на клапане DMV

#### Фланцевое исполнение



#### Резьбовое исполнение



### 4.8.1 Проверка герметичности арматуры



После сервисных работ по обслуживанию газовой арматуры и мест соединения необходимо проводить проверку герметичности.

- При проведении проверки герметичности шаровый кран и магнитные клапаны должны быть закрыты.

Давление в арматуре контрольное: \_\_\_\_\_ 100...150 мбар

Время ожидания для выравнивания давления: \_ 5 минут

Время проверки: \_\_\_\_\_ 5 минут

Макс. допустимое снижение давления: \_\_\_\_\_ 1 мбар

**Первый этап проверки:****От шарового крана до седла 1-го клапана**

1. Подключить контрольный прибор к фильтру и перед клапаном 1 (место измерения 1; реле мин. давления газа).
2. Открыть место измерения между клапанами V1 и V2.

**Указание** Если установлен регулятор высокого давления, для проверки герметичности необходимо закрыть сбросную линию от клапана ПСК, если предохранительный сбросной клапан (ПСК) срабатывает раньше достижения контрольного давления. После проведения проверки герметичности сбросную линию необходимо снова открыть.

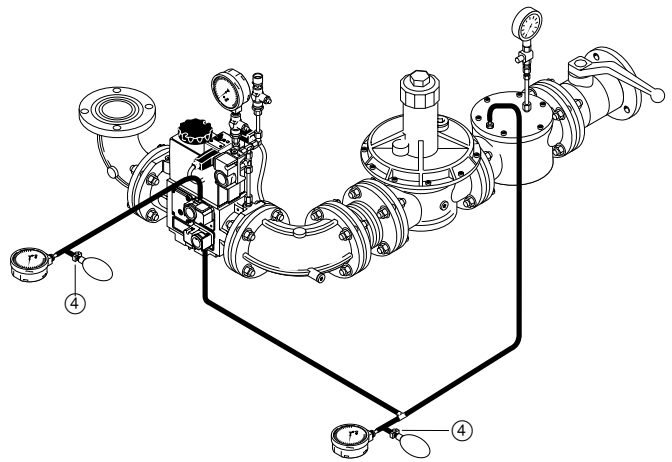
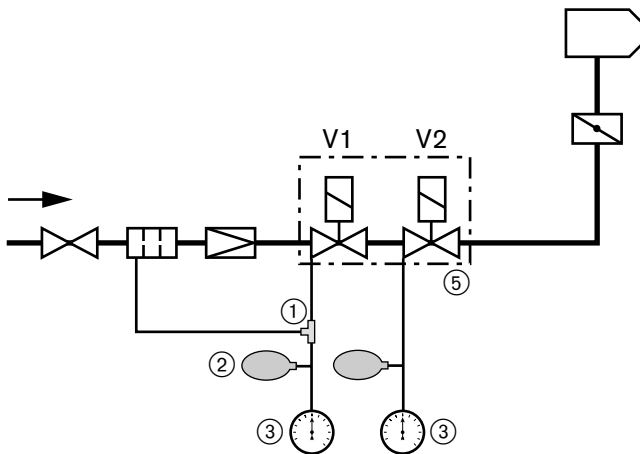
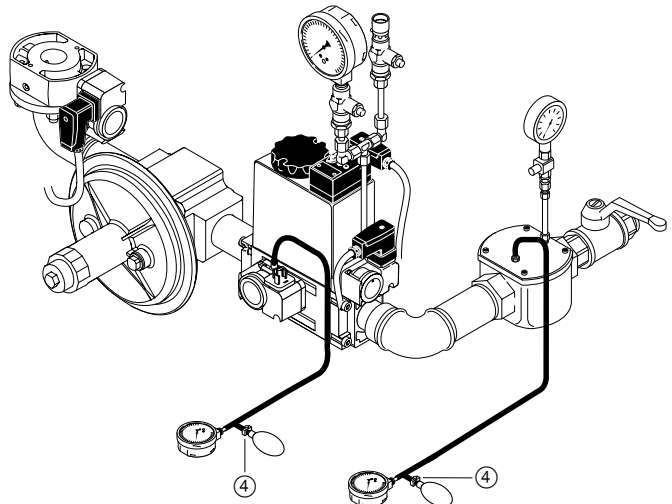
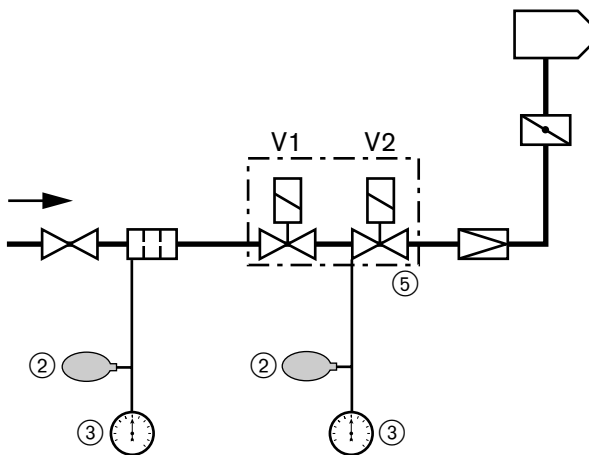
**Второй этап проверки:****Промежуток между клапанами и седло 2-го клапана**

1. Подключить контрольный прибор к месту измерения между клапанами V1 и V2 (реле давления газа контроля герметичности).

**Третий этап проверки:****Соединительные элементы арматуры до газового дросселя**

Третий этап проводится только во время эксплуатации при помощи спрея-течеискателя.

☞ После проверки герметичности закрыть все места измерений!

*Проверка герметичности, фланцевое исполнение**Проверка герметичности, резьбовое исполнение*

- ① Резиновый шланг с тройником
- ② Ручной насос-груша
- ③ Измерительный прибор (U-образный или обычный манометр)

- ④ Зажим для шланга
- ⑤ Двойной магнитный клапан DMV

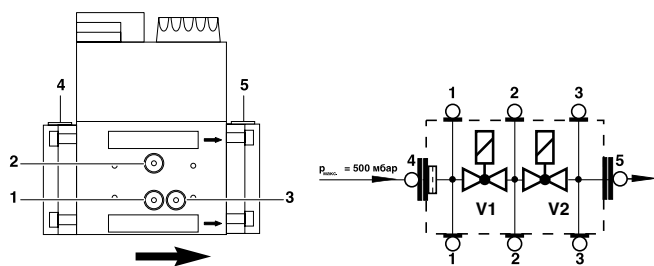
### Контроль герметизации (только для регуляторов высокого давления):

1. Открыть шаровой кран и подождать, пока входное давление на регуляторе не выровняется.  
Предохранительный сбросной клапан (ПСК) при этом не должен сработать!
2. Закрыть шаровой кран и проверить, чтобы разница между давлением на входе и выходе регулятора оставалась постоянной.

### Протоколирование

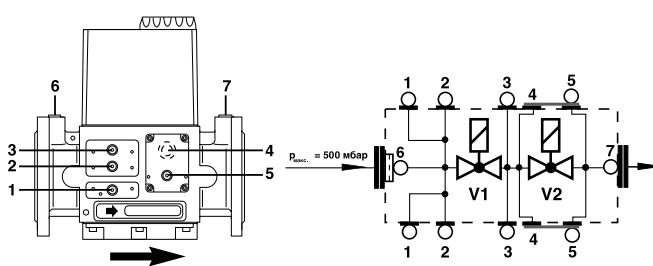
- ☞ Результаты проверки герметичности зафиксировать в протоколе испытаний.

#### Места измерений на DMV-D 507 – 520



- Места измерения **1** и **4** : давление перед клапаном V1  
 Место измерения **2** : давление между клапанами V1 и V2 и выходом для газа зажигания  
 Место измерения **3** : давление за клапаном V2  
 Место измерения **5** : давление за клапаном V2

#### Места измерений на клапанах DMV-D 5065/11 – 5100/11



- Места измерения **1, 2** и **6** : давление перед клапаном V1  
 Место измерения **3** : давление между клапанами V1 и V2  
 Место измерения **4** : выход газа зажигания  
 Места измерения **5** и **7** : давление за клапаном V2

## 4.9 Электроподключение



### Обесточить установку

Перед началом монтажных работ выключить главный и аварийный выключатели. При несоблюдении данного условия возможны поражения током, приводящие к тяжелым травмам вплоть до смертельного исхода.

### Электрическая схема горелки

Электроподключение осуществляется по схеме, прилагаемой к горелке.

⇒ См. руководство по монтажу и эксплуатации менеджера горения W-FM.

**Указание** Электроподключение проводить таким образом, чтобы в дальнейшем было возможным откидывание горелки.

### Подключение блока управления и индикации (БУИ)

Кабель блока управления и индикации подключается через штекер кабеля шины типа CAN. Этот кабель обеспечивает БУИ напряжением и передает сигналы через шину.

### Подключение газового дросселя

Кабель шины подключить к сервоприводу газового дросселя (см. гл. 7.7).

### Подключение клеммной коробки газовой арматуры

- Подключить штекер Y2 двойного магнитного клапана по электросхеме горелки.  
В зависимости от особенностей установки может потребоваться подключение внешнего газового магнитного клапана (Y3).
- Подсоединить реле мин. давления газа (F11) и реле давления газа контроля герметичности (F12) по электросхеме горелки. Для горелок на паровых котлах требуется подключить дополнительное реле макс. давления газа (F33).
- Подсоединить 10-жильный соединительный кабель через кабельную шину к W-FM по электросхеме.

### Подключение W-FM

Подсоединить входы и выходы, а также электропитание к W-FM согласно электросхеме.

☞ Использовать кабельные вводы на корпусе горелки.

### Подключение двигателя вентилятора

Открыть клеммную коробку на двигателе и подключить согласно электросхеме (следить за направлением вращения). Двигатель должен иметь термозащиту и защиту от короткого замыкания. Weishaupt рекомендует использовать защитный выключатель двигателя. Перед заменой контактора двигателя рекомендуется промаркировать провода в соответствии с обозначением клемм.

### Общие рекомендации по подключению

- Силовые контуры управления, запитываемые непосредственно через предохранитель 16 А от трехфазной или однофазной сети переменного тока, можно подключать только между внешним и заземленным средним проводами.
- Питание силового контура управления в незаземленной сети должно подаваться только от регулировочного трансформатора.
- Полос, используемый как средний провод (Mр) управляющего трансформатора, необходимо заземлить.
- Правильно подключить фазу и средний провод (Mр).
- Следить за максимально допустимыми параметрами предохранителей.
- Заземление и зануление согласно местным нормативам.

## 5.1 Техника безопасности при вводе в эксплуатацию

### Проверка монтажа



Перед вводом в эксплуатацию завершить и проверить выполнение всех монтажных работ. Горелка должна быть окончательно смонтирована на теплогенераторе и подключена ко всем регулировочным и предохранительным устройствам.

- Горелка смонтирована, теплогенератор имеет обмуровку (см. гл. 4.4)
- Система подачи топлива полностью подключена
- Электроподключение и управление выполнены

### Техника безопасности при вводе в эксплуатацию

Первичный ввод в эксплуатацию установки может производиться только разработчиком горелки, производителем или уполномоченными ими специалистами. При этом необходимо проверить функционирование всех регулирующих, управляющих и предохранительных устройств, а также – если возможна их настройка – правильность настройки.

Кроме того, необходимо проверить все предохранители электрических цепей и убедиться, что все электрические устройства и вся электропроводка защищены от несанкционированного вмешательства.

## 5.2 Действия перед первичным вводом в эксплуатацию

### Настройка смесительного устройства

Необходимо настроить смесительное устройство (размер  $e$ ) в соответствии с требуемой мощностью  $Q_f$ .

Размер  $e$ :

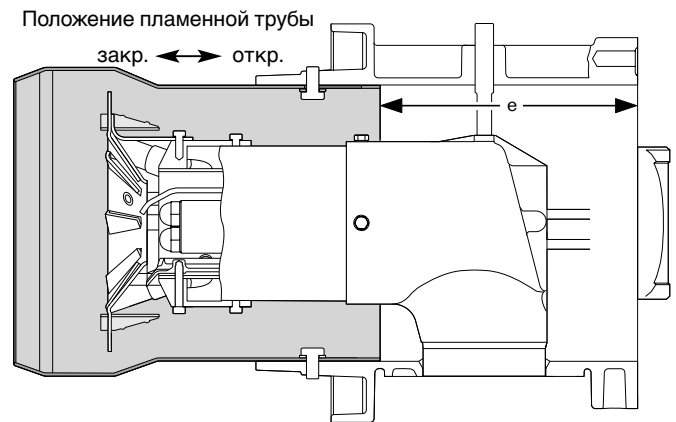
Расстояние от поворотного фланца до пламенной трубы. При настройке необходимо обращать внимание на центровку пламенной трубы, рекомендуется проверить размер  $e$  в 4 точках (через каждые  $90^\circ$ ).

### Откидывание горелки

Настройку смесительного устройства можно проводить в смонтированном состоянии на котле. Горелку при этом можно откинуть в сторону.

⇒ см. гл. 7.4

### Настройка размера $e$



## Пример 1

Необходимая мощность горелки  $Q_F$  500 кВт  
 Давление в камере сгорания 4,0 мбар  
 Получаем: Положение пламенной трубы (размер  $e$ ) 193 мм  
 Положение воздушной заслонки  $40^\circ$

## Пример 2

Необходимая мощность горелки  $Q_F$  750 кВт  
 Давление в камере сгорания 3,0 мбар  
 Получаем: Положение пламенной трубы (размер  $e$ ) 184 мм  
 Положение воздушной заслонки более  $80^\circ$

Диаграмма настройки смесительного устройства (размер  $e$ )

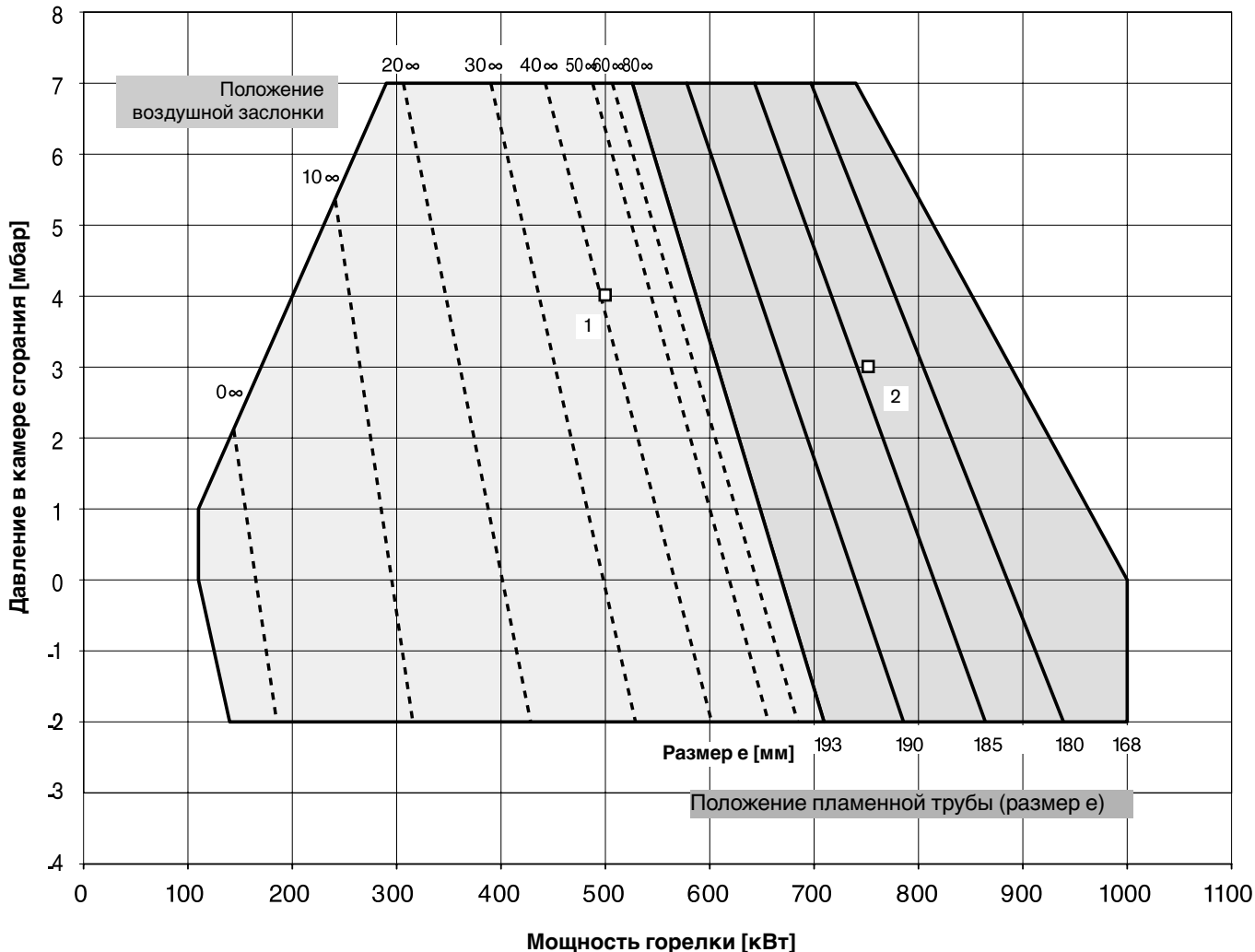


Диаграмма настройки делится на два участка:

- Положение пламенной трубы (размер  $e$ ) 193 мм
- Положение воздушной заслонки в зависимости от необходимой мощности — — — — —

- Положение воздушной заслонки больше  $80^\circ$
- Положение пламенной трубы (размер  $e$ ) в зависимости от необходимой мощности — — — — —

**Указание:** Если необходимая мощность горелки не достигнута, нужно еще больше открыть смесительное устройство

### Удаление воздуха из всасывающей линии

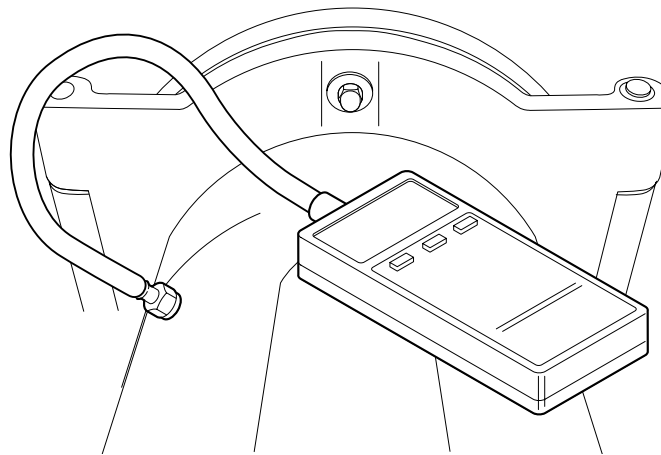


Перед первичным вводом в эксплуатацию всасывающий трубопровод должен быть полностью заполнен топливом и из него должен быть удален воздух. В противном случае насос может работать всухую и выйти из строя.

### Подключение прибора для измерения давления

Для измерения давления за вентилятором перед смесительным устройством во время настройки.

### Прибор для измерения давления (давление перед смесительным устройством)



### Подключение приборов для измерения давления жидкого топлива



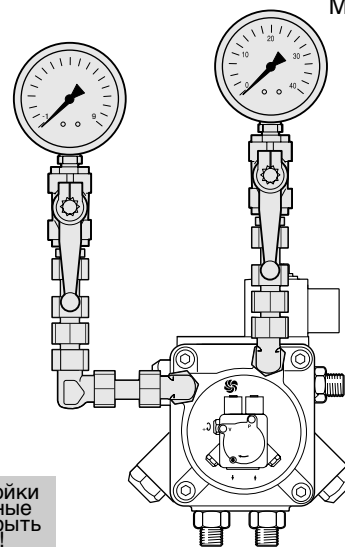
Приборы для измерения давления, такие как манометр и вакуумметр, могут быть повреждены под воздействием длительной нагрузки. В результате этого может произойти неконтролируемая утечка топлива.

После выполнения настройки приборы для измерения давления необходимо снять, места подключений закрыть.

### Подключение приборов для измерения давления жидкого топлива

Вакуумметр

Манометр



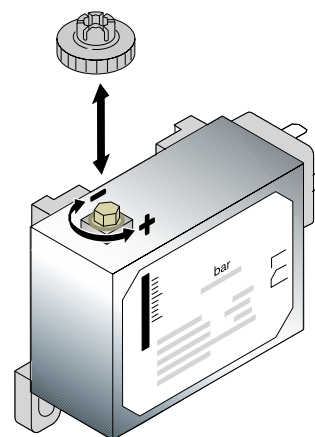
После настройки измерительные приборы закрыть или снять!

### Реле минимального давления жидкого топлива в прямой линии



Реле давления жидкого топлива (на установках, работающих по нормативам TRD для паровых котлов) необходимо настроить на 8 бар.

### Реле давления топлива (принадлежности)



### Удаление воздуха из газопровода

Удалять воздух из газопровода может только поставщик газа. Необходимо продувать трубопровод газом до тех пор, пока имеющийся внутри воздух или инертный газ не будет полностью вытеснен.

### Проверка давления подключения газа



#### Взрывоопасно!

Недопустимо высокое давление газа может разрушить арматуру. Давление подключения газа не должно превышать максимально допустимое давление в арматуре, обозначенное на типовой табличке. Перед удалением воздуха из арматуры горелки проверить давление подключения газа.

### Удаление воздуха из арматуры

- Давление подключения газа должно быть корректным.
- 1. В месте подключения перед магнитным клапаном V1 подключить шланг, выходящий на открытый воздух.
- 2. Открыть шаровой кран.
- 3. Воздух из арматуры выйдет через шланг в атмосферу.
- 4. Отсоединить шланг, перекрыв предварительно подачу газа. После этого сразу закрыть заглушку штуцера.
- 5. При помощи проверочной горелки убедиться в отсутствии воздуха в арматуре.

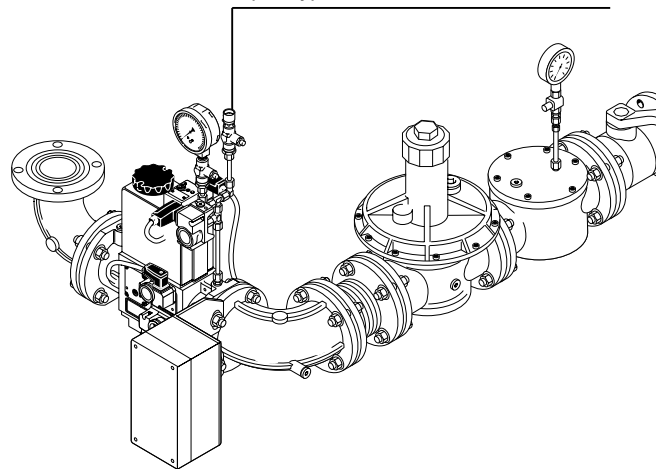
**Примечание** Не использовать проверочную горелку для удаления воздуха из арматуры.

**Примечание** После проведения работ на газопроводе, например, после замены отдельных элементов, арматуры или газовых счетчиков, повторный ввод горелки в эксплуатацию допускается только после удаления воздуха из соответствующей части газопровода и после контроля герметичности, которые должен производить поставщик газа.

1. Подключить измерительный прибор к фильтру (на арматуре высокого давления манометр уже установлен на входе регулятора высокого давления).
2. Медленно открывать шаровой кран, следя при этом за показаниями манометра.
3. Немедленно закрыть шаровой кран, если давление подключения превысит максимально допустимое давление в арматуре.  
**Горелку не запускать!**  
Проинформировать эксплуатационника установки.

### Отсутствие воздуха

При помощи проверочной горелки убедиться в отсутствии воздуха в арматуре





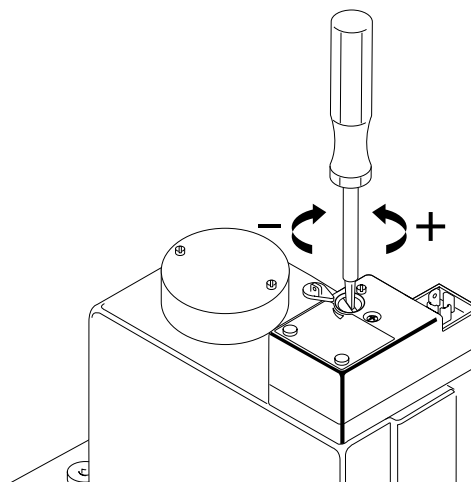
**Контрольный лист для первичного ввода в эксплуатацию**

- Теплогенератор должен быть готов к эксплуатации.
- Следует соблюдать инструкцию по эксплуатации теплогенератора.
- Должно быть произведено корректное электроподключение всей установки.
- Теплогенератор и отопительная система должны быть заполнены теплоносителем.
- Линии отвода дымовых газов должны быть свободными.
- Заслонки в дымоходах должны быть открыты.
- Должна быть обеспечена достаточная подача свежего воздуха.
- Наличие стандартного места измерения дымовых газов.
- Предохранитель по уровню воды должен быть настроен правильно.
- Регуляторы температуры и давления и предохранительно-ограничительные устройства должны находиться в рабочем положении.
- Должен быть обеспечен теплосъем.
- Из топливоподводящих трубопроводов, ж/т насоса и т.п. должен быть удален воздух.
- Форсунки должны быть подобраны правильно и проверены на прочность посадки (см. таблицу подбора форсунок).
- Должно быть настроено расстояние от подпорной шайбы до форсунок.
- В системе подачи топлива должен быть установлен фильтр.
- Горелка должна быть закрыта, крепеж затянут.
- Контроль герметичности газовой арматуры должен быть проведен и запротоколирован.
- Давление подключения газа должно быть соответствующим.

**Примечание** Учитывая особенности конкретной установки, может потребоваться проведение дополнительной проверки. Соблюдать указания по эксплуатации отдельных элементов установки.

**Проверка хода клапана V1 (для клапана DMV)**

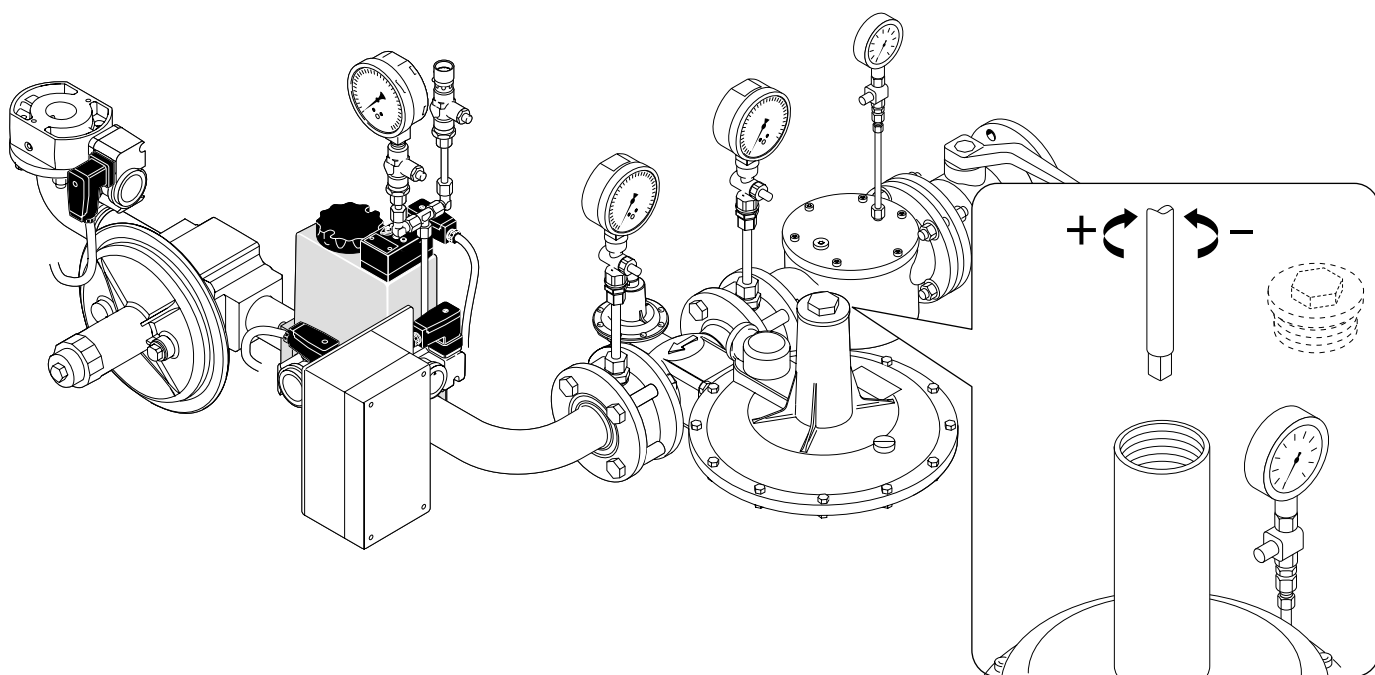
На клапане DMV должен быть установлен максимальный ход.

**Настройка хода клапана V1**

### Установка давления настройки для большой нагрузки

1. Для первичного ввода в эксплуатацию регулятор давления газа разгрузить.
2. При закрытом шаровом кране открыть место измерения перед клапаном V1 и подключить измерительный прибор.
3. Медленно открывать шаровой кран и при помощи проверочной горелки сбросить статическое давление перед клапаном V1.
4. Определить по таблице "Давление настройки и минимальное давление подключения" (см. гл.5.2.1) и записать значения для линии высокого давления.
5. Нагрузить пружину регулятора давления и задать записанное давление настройки газа.
6. Снова закрыть шаровой кран

#### Настройка высокого давления



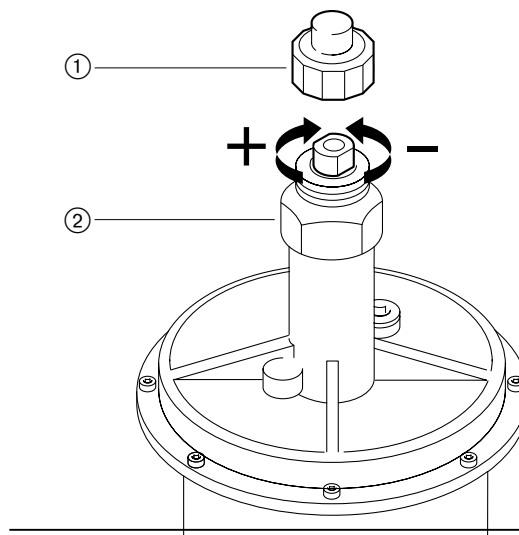
#### Разгрузка регулятора давления FRS

- Проверить диапазон выходного давления установленной пружины в регуляторе давления (см. гл. 7.9).

1. Отвинтить защитный колпачок.
2. Повернуть настроечный шпindel влево до упора. Регулятор давления разгружен.

Повысить давление:      вращать вправо  
Понизить давление:    вращать влево

#### Разгрузка регулятора давления FRS



## 5.2.1 Минимальное давление подключения и давление настройки

Тип горелки: WM-GL 10/3-A/ZM-T

Мощность горелки	Давление настройки газового дросселя	Линия низкого давления (Динамическое давление перед запорным краном, мбар, $p_{e, \max.} = 300$ мбар)				Линия высокого давления (Давление настройки перед двойным магнитным клапаном, мбар)					
		Ном. диаметр арматуры				65	80	100	Ном. диаметр арматуры		
[кВт]	[мбар]	$\frac{3}{4}$ "	1"	1 $\frac{1}{2}$ "	2"				$\frac{3}{4}$ "	1"	1 $\frac{1}{2}$ "
		50	50	50	50	50	50	50	50	50	50
Природный газ E (N), $H_i = 37,26$ МДж/м <sup>3</sup> (10,35 кВтч/м <sup>3</sup> ), $d = 0,606$											
500	6,2	105	35	17	13	10	9	9	89	27	16
550	6,6	126	41	20	14	11	10	9	107	32	19
600	7,0	148	48	22	15	12	11	10	126	37	21
650	7,4	173	55	25	17	13	11	10	-	42	23
700	7,9	199	62	28	18	14	12	11	-	47	26
750	8,3	228	70	31	20	14	12	11	-	53	28
800	8,7	258	79	34	21	15	13	12	-	59	31
850	9,1	-	88	37	23	16	14	13	-	66	34
900	9,6	-	98	41	25	17	14	13	-	73	37
950	10,0	-	108	44	27	18	15	14	-	80	41
1000	10,4	-	119	48	29	19	16	14	-	88	44
Природный газ LL (N), $H_i = 31,79$ МДж/м <sup>3</sup> (8,83 кВтч/м <sup>3</sup> ), $d = 0,641$											
500	6,9	149	48	22	15	12	10	10	127	37	21
550	7,4	179	57	25	17	13	11	10	-	43	24
600	7,9	212	66	29	19	14	12	11	-	50	27
650	8,4	248	76	33	21	15	13	12	-	57	30
700	8,9	-	87	36	23	16	13	12	-	65	34
750	9,4	-	99	41	25	17	14	13	-	73	37
800	10,0	-	111	45	27	18	15	14	-	82	41
850	10,5	-	124	50	29	20	16	14	-	92	46
900	11,0	-	138	55	32	21	17	15	-	102	50
950	11,5	-	153	60	35	23	18	16	-	113	55
1000	12,1	-	169	66	37	24	19	16	-	124	60
Сжиженный газ В/Р (F), $H_i = 93,20$ МДж/м <sup>3</sup> (25,89 кВтч/м <sup>3</sup> ), $d = 1,555$											
500	6,1	48	19	-	10	9	9	9	42	16	12
550	6,5	57	22	13	11	10	9	9	49	18	13
600	6,9	66	25	15	12	10	10	10	57	20	14
650	7,3	77	28	16	12	11	10	10	66	23	15
700	7,7	88	31	17	13	11	11	10	75	25	16
750	8,1	99	35	19	14	12	11	11	85	28	18
800	8,5	112	39	20	15	13	12	11	96	31	19
850	8,9	126	43	22	16	13	12	12	107	34	21
900	9,2	140	47	23	17	14	13	12	119	37	22
950	9,6	155	51	25	18	15	13	13	132	40	24
1000	10,0	171	56	27	19	15	14	13	-	43	25

Данные по теплотворной способности  $H_i$  относятся к температуре 0°C и давлению 1013 мбар.

Результаты следующих таблиц были получены на испытательных стендах в идеализированных условиях. Таким образом, эти значения являются приблизительными и предназначены для общей начальной настройки. Незначительные отклонения при регулировке могут возникнуть по причине разных условий эксплуатации.

**Примечание** Давление в камере сгорания в мбар необходимо прибавить к рассчитанному минимальному давлению газа и давлению настройки. Минимальное давление подключения газа составляет 15 мбар.

В арматуре низкого давления применяются регуляторы давления согласно норме EN 88 с предохранительной мембраной. Для арматуры низкого давления максимально допустимое давление подключения перед запорным краном составляет 300 мбар.

Для арматуры высокого давления можно подобрать регуляторы высокого давления по следующим брошюрам:

- Регуляторы давления до 4 бар, печатный № 12,
- Регуляторы давления с предохранительной мембраной, печатный № 1732,
- Регуляторы давления свыше 4 бар, печатный № 1727.

Макс. допустимое давление подключения указано на типовой табличке.

## 5.3 Обслуживание W-FM

Более подробное описание обслуживания, навигации и отдельных функций см. в руководстве по монтажу и эксплуатации менеджера горения W-FM.

Блок управления и индикации БУИ

### Дисплей

4 строки, функция прокрутки

### Кнопка "Info"

Возврат к рабочей индикации

### Кнопка ESC

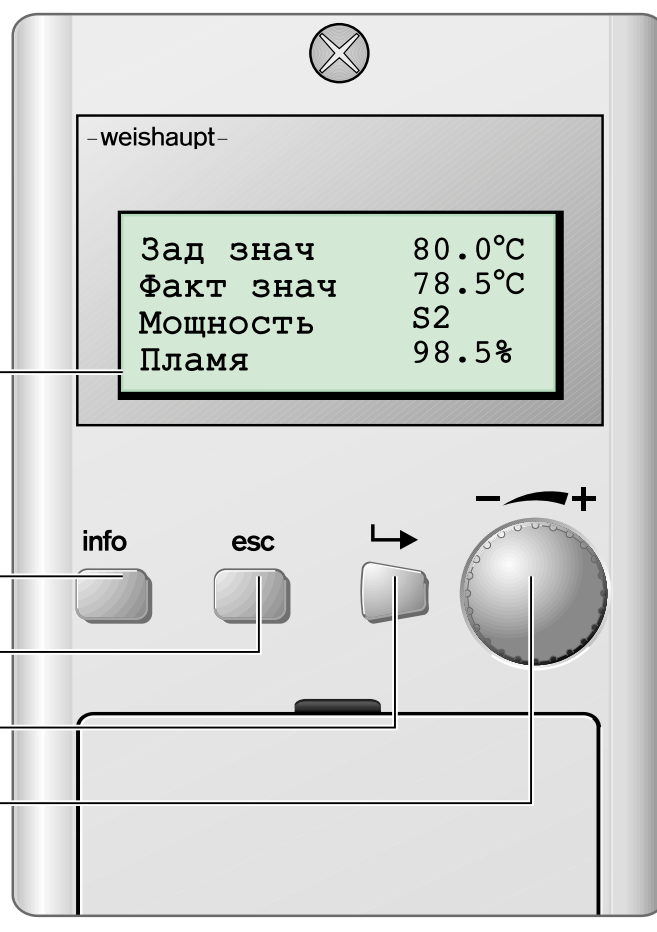
Прерывание или возврат

### Кнопка Enter

Ввод

### Вращающаяся ручка

Управление курсором и изменение значений



### Функция ВЫКЛ

Одновременное нажатие кнопок ESC и Enter приводит к аварийному отключению горелки.

Функция ВЫКЛ фиксируется в перечне неисправностей.

## 5.4 Ввод в эксплуатацию и настройка

- ⇒ В дополнение к данной главе см. также Руководство по монтажу и эксплуатации *менеджера горения W-FM*. Этот документ содержит следующую подробную информацию:
- структура меню и навигация
  - настройки параметров
  - программирование точек нагрузки
  - принцип действия и др.

### 5.4.1 Эксплуатация горелки на жидком топливе

#### 1. Переход на ВЫКЛ в ручном режиме управления

Для того чтобы произвести следующие настройки, необходимо выключить горелку.

Ручн. режим → Авт. / Ручн. / Выкл. → Горелка выкл.

#### 2. Ввод пароля

Выбрать "Парам. + Индикация" и ввести пароль.

#### 3. Выбрать топливо

С помощью внешнего переключателя топлива выбрать желаемый вид топлива. При отсутствии переключателя выбрать топливо в БУИ/СУЗ.

**Примечание** Внешний переключатель выбора топлива имеет преимущество. Поэтому ввод в эксплуатацию осуществляется только на топливе, выбранном на переключателе.

#### 4. Выбрать целевую мощность S1

В меню "Ручн. режим" вызвать "Целевая мощность" и установить "S1".

#### 5. Предварительная установка положения зажигания

- Вызвать положение зажигания.  
Парам & индикация → Связ. регулир. → Настройка Ж/Т → Парам\_хар-ки → Спец\_положения, выбрать "Положения зажиг."
- "ПолЗажВозд" установить на 14° для воздушной заслонки.

#### 6. Проверка рабочих точек и точек включения/выключения

- Вызвать положения сервопривода.  
Парам & индикация → Связ. регулир. → Настройка Ж/Т → Парам\_хар-ки → Настройка хар-ки.
- Вызвать положения сервоприводов и выбрать "без выхода".
- Просмотреть рабочие точки, точки включения и выключения и сравнить их с данными таблицы. Если значения отличаются от табличных, вызвать соответствующую точку кнопкой ENTER и настроить значение (колесико +/-). Сохранить значение, нажав ENTER.
- Выйти из уровня, нажав ESC.

#### 7. Проверка давления смешивания при зажигании

- В строке "Спец\_положения" установить параметр "Остановка прогр." на "36 Пол\_Заж".
- Открыть запорный орган подачи топлива и запустить горелку (Авт. / Ручн. / Выкл. → Горелка вкл.).
- Проверить направление вращения вентилятора.
- Проверить давление смешивания (прим. 2...4 мбар выше давления в камере сгорания) и при необходимости откорректировать изменением положения воздушной заслонки ("Положения зажиг. → ПолЗажВозд").

Таблица положения зажигания / рабочие точки и точки включения / выключения

Положение зажигания		Положение воздушной заслонки [°<] Прив_возд
ПолЗажВозд		8
Точки рабочие, включения/ выключения		
Рабочая точка	BS1	8
Точка включения	ES2	15
Точка выключения	AS2	15
Рабочая точка	BS2	20
Точка включения	ES3	45
Точка выключения	AS3	45
Рабочая точка	BS3	80

## 8. Зажигание

- Установить остановку программы ("Остановка прогр.") на "44Интерв 1", производится зажигание, горелка остается в этом положении.
- Проверить давление за насосом и в случае необходимости настроить на определенное ранее давление.
- Провести контроль параметров сжигания ( $O_2$  прим. 5%) и при необходимости оптимизировать его, изменяя положение воздушной заслонки.

## 9. Предварительная установка рабочих точек и точек включения

- Деактивировать "Остановка прогр."
- В строке "Парам\_хар-ки" выбрать "Настройка хар-ки" и вызвать опцию "с выходом".

**Указание** При вводе в эксплуатацию выхода на точки выключения необходимо избегать, так как это ведет к существенному недостатку воздуха.

## 10. Рабочая точка 1-й ступени

- Выбрать рабочую точку BS1.
- Вызвать положение воздушной заслонки (Вздх) кнопкой ENTER и настроить с соблюдением значений дымовых газов.
- Выйти из рабочей точки BS1 кнопкой ESC, сохранив ее кнопкой ENTER.

## 11. Точка включения 2-й ступени

- Выбрать точку включения ES2.
- Вызвать положение воздушной заслонки (Вздх) кнопкой ENTER и установить избыток воздуха с учетом стабильности факела.
- Выйти из рабочей точки ES2 кнопкой ESC, сохранив ее кнопкой ENTER.

## 12. Рабочая точка 2-й ступени

- Выбрать рабочую точку BS2 (клапан открывается, происходит переход на 2-ю ступень).
- Вызвать положение воздушной заслонки (Вздх) кнопкой ENTER и настроить с соблюдением значений дымовых газов.
- Выйти из рабочей точки BS2 кнопкой ESC, сохранив ее кнопкой ENTER.

## 13. Точка включения 3-й ступени

- Выбрать точку включения ES3.
- Вызвать положение воздушной заслонки (Вздх) кнопкой ENTER и установить избыток воздуха с учетом стабильности факела.
- Выйти из рабочей точки ES3 кнопкой ESC, сохранив ее кнопкой ENTER.

## 14. Настройка большой нагрузки (3-я ступень)

- Выбрать рабочую точку BS3 (клапан открывается, происходит переход на 3-ю ступень).
- Определить расход топлива и при необходимости откорректировать давление за насосом.
- Вызвать положение воздушной заслонки (Вздх) кнопкой ENTER и оптимизировать сжигание (провести контроль значений дымовых газов, см. приложение).
- Выйти из параметрирования кнопкой ESC, сохранив настройки кнопкой ENTER.

### 15. Определить точки выключения AS2 и AS3

- Выйти из опции "с выходом" кнопкой ESC и при повторном входе через "Настройка хар-ки" активировать опцию "без выхода".
- Выбрать точку выключения AS2, ввести положение воздушной заслонки точки включения ES2 и сохранить кнопкой ENTER.
- Выбрать точку выключения AS3, ввести положение воздушной заслонки точки включения ES3 и сохранить кнопкой ENTER.
- Выйти из параметрирования кнопкой ESC.

### 16. Оптимизация рабочих точек BS1 и BS2

- Активировать опцию "с выходом".
- Выйти на рабочие точки BS1 и BS2 и в случае необходимости оптимизировать сжигание изменением положения воздушной заслонки. Давление за насосом при этом больше изменять нельзя.

### 17. Контроль точек включения и выключения

Несколько раз выйти на рабочие точки, наблюдая за характером включения и выключения 2-й и 3-й ступеней и при необходимости оптимизировать их при помощи изменения точек выключения (с опцией "без выхода").

### 18. Контроль запуска горелки

- Повторно запустить горелку в ручном режиме.
- Проверить процесс запуска и при необходимости скорректировать положение воздушной заслонки в нагрузке зажигания.

**Указание** После изменения настроек нагрузки зажигания еще раз проверить характер запуска.

### 19. Сохранение данных

Провести сохранение данных с W-FM (LMV) в БУИ (AZL).

Для этого в меню "Актуализация" выбрать "Защ. параметров" и создать резервную копию

LMV → AZL.

## 5.4.2 Эксплуатация горелки на газе

**1. Предварительная настройка реле давления газа и воздуха**

Реле давления воздуха: \_\_\_\_\_ прим. 8 мбар  
 Реле мин. давления газа: \_\_\_ прим. 1/2 регулир. давления  
 Реле макс. давления газа: \_\_\_\_\_ прим. 2-кратное регулир.  
 давление

Реле давления контроля герметичности: \_\_\_\_\_ прим. 1/2 регулир. давления

**Примечание** Значение, заданное на реле давления газа контроля герметичности, должно быть больше, чем максимальное давление смешивания во время предварительной продувки и меньше, чем давление покоя.

**2. Переход на ВЫКЛ в ручном режиме управления**

Для того, чтобы произвести следующие настройки, необходимо выключить горелку.

(Ручн. режим → Авт./Ручн./Выкл. → Горелка выкл.)

**3. Ввод пароля**

Выбрать "Парам. + Индикация" и ввести пароль.

**4. Выбрать топливо**

С помощью внешнего переключателя топлива выбрать желаемый вид топлива. При отсутствии переключателя выбрать топливо в БУИ/СУЗ.

**Примечание** Внешний переключатель выбора топлива имеет преимущество. Поэтому ввод в эксплуатацию осуществляется только на топливе, выбранном на переключателе.

**5. Пределы нагрузки для ввода в эксплуатацию**

Проверить и при необходимости изменить "Пределы нагр".  
 МинМощность: \_\_\_\_\_ 0,0 %  
 МаксМощность: \_\_\_\_\_ 100 %

**6. Проверка давления смешивания при зажигании**

- В строке "Спец\_положения" установить параметр "Остановка прогр." на "36Пол\_Заж".
- Открыть запорный орган подачи топлива и запустить горелку (Авт./Ручн./Выкл. → Горелка вкл.).
- Проверить направление вращения вентилятора.
- Проверить и при необходимости откорректировать давление смешивания изменением положения воздушной заслонки ("Положения зажиг. → ПолЗажВозд").

**7. Зажигание**

- Установить остановку программы ("Остановка прогр.") на "52Интерв 2", производится зажигание, горелка остается в положении зажигания.
- Задать давление настройки с учетом ожидаемого давления в камере сгорания.
- Провести контроль параметров сжигания ( $O_2$  прим. 5%) и при необходимости оптимизировать его, изменяя соотношение топлива и воздуха. (ПолЗаж...).



Данные настройки реле давления газа и воздуха служат только для ввода в эксплуатацию. После завершения ввода в эксплуатацию эти реле давления необходимо настроить, как описано в гл. 5.5.

Реле минимального давления газа после настройки регулировочного давления в положении зажигания необходимо еще раз скорректировать.

*Значения предварительной настройки положения зажигания*

Давление смешивания	0,5...2 мбар
ПолЗажГаз	9°_12°
ПолЗажВозд	4°_6°



## 8. Ввод точки нагрузки зажигания как "Точка 1"

- Деактивировать "Остановка прогр."
- Выбрать "Парам\_хар-ки" и ввести точку зажигания как "Точка 1".
- Изменяя количество воздуха и топлива, произвести корректировку с учетом параметров сжигания.

## 9. Установка точек промежуточной нагрузки

- При помощи вращающейся ручки увеличить мощность горелки в строке "Ручн.", следя за показаниями качества сжигания (избыток воздуха, стабильность факела).
- Перед достижением границы сжигания установить точку промежуточной нагрузки.
- Произвести контроль параметров сжигания и корректировку значений точки промежуточной нагрузки.
- Повторить действия до выхода на большую нагрузку (100%).

## 10. Оптимизация большой нагрузки

- Определить расход газа при положении газового дросселя 65°-70° и откорректировать его при помощи регулировочного винта на регуляторе.
- Определить границу сжигания и задать избыток воздуха (см. прил. "Контроль сжигания").
- Повторно замерить и при необходимости откорректировать расход топлива. После этого давление настройки газа изменять нельзя.

## 11. Новое определение точек промежуточной нагрузки

- Перейти к "Точка 1" и провести контроль сжигания.
- Произвести распределение мощности (см. пример).
- Перейти на большую нагрузку, а затем стереть все точки промежуточной нагрузки.  
Точку большой нагрузки (100%) и "Точка 1" **не стирать**.
- Вручную снизить мощность горелки и с учетом параметров горения и сигнала мощности ввести новые промежуточные точки (минимум 5, максимум 15 точек).
- В каждой точке оптимизировать сжигание и произвести распределение мощности.

## 12. Контроль запуска горелки

- Повторно запустить горелку в ручном режиме.
- Проверить процесс запуска и при необходимости исправить настройку нагрузки зажигания.

## 13. Определение и оптимизация малой нагрузки

- С учетом данных производителя котла задать диапазон регулировки в меню "Пределы нагр". Малая нагрузка определяется там параметром "МинМощность".

## 14. Сохранение данных

Провести сохранение в БУИ уже введенных в W-FM данных. Для этого в меню "Актуализация" выбрать "Защ. параметров" и создать резервную копию LMV → AZL.

**Примечание** Для того, чтобы снижение минимальной нагрузки (Мин\_Мощность) оставалось возможным и после ввода в эксплуатацию, точка 1 должна быть установлена ниже необходимой малой нагрузки. Однако она должна находиться в пределах рабочего поля горелки (см. гл. 8.2).

### Пример распределения мощности

$$\text{Мощность [\%]} = \frac{\text{Расход в точке промежуточной нагрузки}}{\text{Расход на большой нагрузке}} \cdot 100$$

$$\text{Мощность [\%]} = \frac{19 \text{ м}^3/\text{ч}}{95 \text{ м}^3/\text{ч}} \cdot 100 = 20,0 \%$$

Точка	Мщн:	22.4	→	Точка	Мщн:	20.0
: 2	Топл:	19.5		: 2	Топл:	19.5
Ручн.	Вздх:	8.2		Ручн.	Вздх:	8.2

**Примечание** Максимальное соотношение регулирования составляет 1 : 8. При этом необходимо помнить о том, что нижняя рабочая точка также должна лежать в пределах рабочего поля.

## 5.5 Действия после ввода в эксплуатацию

### Заключительные работы

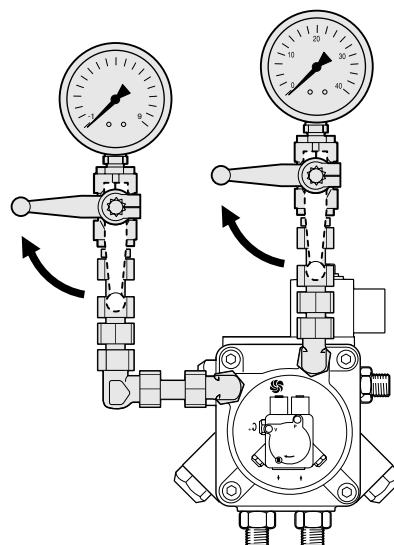


Приборы измерения давления (манометр, вакуумметр) при длительной нагрузке могут выйти из строя. При этом возможна утечка жидкого топлива.

После настройки необходимо закрыть шаровой кран или снять приборы измерения давления ж/т и закрыть патрубки для подключения измерительных приборов.

### Закрывать приборы измерения жидкого топлива

После настройки закрыть или снять измерительные приборы!



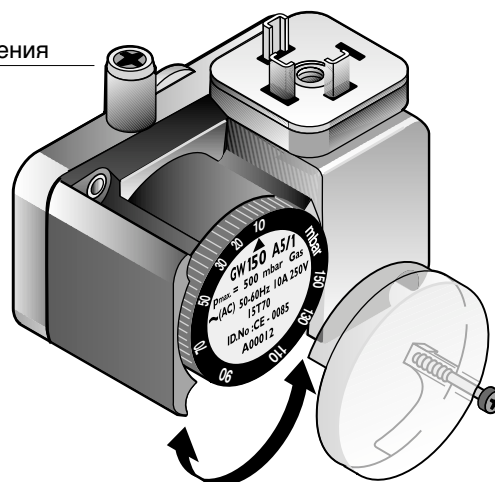
### Настройка реле минимального давления газа

При настройке необходимо проверить и при необходимости исправить точку срабатывания.

1. Подсоединить манометр к месту измерения на реле минимального давления газа.
2. Запустить горелку и вывести ее на **большую нагрузку**.
3. Медленно закрывать шаровой кран, пока не будет выполнено одно из следующих условий:
  - Давление газа опустится до 70%,
  - Стабильность факела заметно ухудшится,
  - Значение CO возрастет ( $\leq 1000$  ppm),
  - Сигнал пламени достигнет допустимого минимального значения.
4. Определить давление газа и снова открыть шаровой кран.
5. Полученное давление газа выставить колесиком настройки.
6. Контроль точки срабатывания на 40-50% мощности: Если теперь закрыть шаровой кран, можно проверить давление отключения. Менеджер горения не должен выводить горелку в аварию.

### Реле давления газа

Место измерения



### Настройка реле давления газа контроля герметичности

1. После штатного отключения сбросить статическое давление при помощи проверочной горелки и измерить давление покоя  $P_R$  перед клапаном V1.
2. Установить на реле контроля герметичности ① половину значения давления покоя  $P_R$  – но не ниже 12 мбар.
3. Контроль: После штатного отключения и при повторном запуске (отключение напряжения) горелка должна произвести контроль герметичности без выхода в аварию.

### Настройка реле макс. давления газа (норматив TRD для паровых котлов)

Устанавливается на значение  $1,3 \times P_F$  (динамическое давление на большой нагрузке) (см. гл. 3.2).

### Настройка реле давления воздуха

Точку срабатывания необходимо проверить либо перенастроить во время регулировки.

1. Снять крышку с реле давления воздуха и подключить один шланг прибора измерения давления к месту замера давления на входе.
2. При помощи тройника подключить второй шланг прибора.
3. Запустить горелку.
4. Провести измерение дифференциального давления по всему диапазону мощности и отметить минимальное давление.
5. От определенного дифференциального давления на настроечном колесике реле установить 80%.

#### Пример:

Минимальное дифференциальное давление \_\_\_\_\_ 13 мбар

Точка срабатывания реле

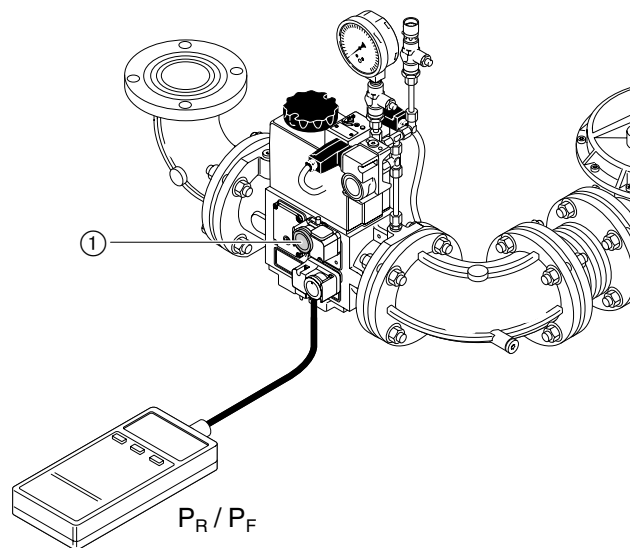
давления воздуха \_\_\_\_\_  $13 \times 0,8 = 10,4$  мбар

**Примечание** Учитывая условия эксплуатации данной установки (напр., системы отвода дымовых газов, теплогенератора, местоположения или подачи воздуха), может потребоваться дополнительная настройка с отклонением от указанных значений.

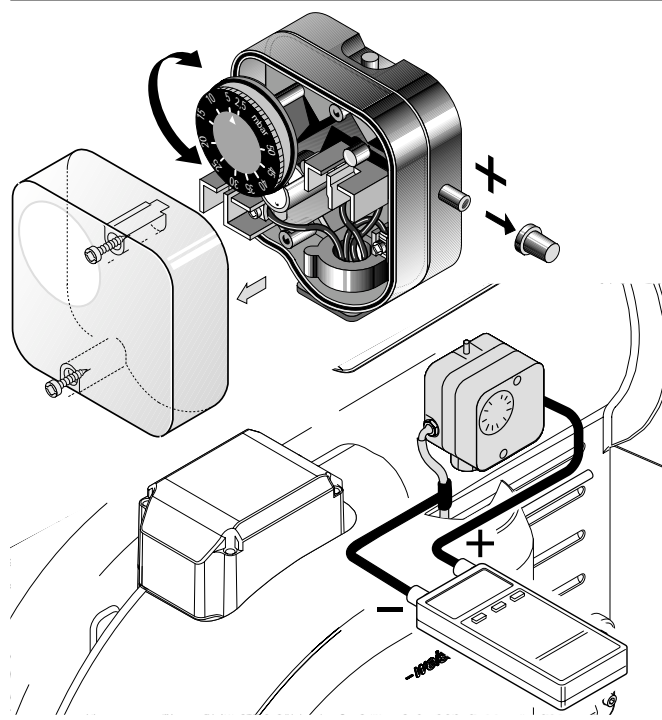
### Заключительные работы

- ☞ Проверить функции предохранительных устройств установки (напр., термостат, прессостат (выключатель безопасности по давлению) и т.д.) на работающей горелке и провести их настройку.
- ☞ Зафиксировать в документах параметры настройки горелки/параметры сжигания.
- ☞ Проинструктировать эксплуатационника о правилах обслуживания установки.

### Давление настройки реле давления газа



### Измерение дифференциального давления



## 5.6 Отключение горелки

---

### При кратковременном перерыве в эксплуатации:

(например, чистка дымоходов и т.п.)

- ☞ Отключить главный и аварийный выключатели горелки.

### При продолжительном перерыве в эксплуатации:

- ☞ Отключить главный и аварийный выключатели горелки.
- ☞ Закрывать запорные устройства подачи топлива.

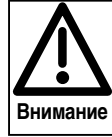
## 6.1 Общие неисправности горелки

Горелка находится в отключенном и заблокированном состоянии, считатать код и т.д..

При возникновении неисправности необходимо проверить, выполняются ли основные условия для нормального режима работы горелки:

- Наличие напряжение.
- Необходимое давление газа в газопроводе и открытое положение шарового крана.
- Наличие жидкого топлива в баке.
- Правильность настройки устройств регулировки температуры помещения и котла, отключения по уровню воды, концевых выключателей и др.

Если причина неисправности другая, необходимо проверить функции, связанные с работой горелки.



Чтобы исключить возникновение повреждений, производить разблокировку горелки не более двух раз подряд. Если горелка в третий раз выходит в аварию, необходимо устранить причину неисправности.



Устранять неисправность разрешается только квалифицированным специалистам с соответствующими знаниями.

Наблюдение	Причина	Устранение
<b>Двигатель горелки</b>		
Не работает	Нет напряжения	Проверить подачу напряжения
	Сработало реле макс. тока либо аварийный выключатель двигателя	Проверить настройки
	Дефект силового контактора	Заменить силовой контактор
	Дефект двигателя вентилятора	Заменить двигатель вентилятора
<b>Зажигание</b>		
Нет зажигания	Электроды зажигания расположены слишком далеко друг от друга	Правильно установить электроды
	Электроды зажигания грязные или влажные	Почистить и установить электроды
	Дефект изоляции электродов	Заменить электроды зажигания
	Неисправен менеджер горения	Заменить менеджер горения
	Перегорел кабель зажигания; на концах электродов зажигания не образуется искра	Заменить кабель зажигания, найти и устранить причину
Неисправен прибор зажигания W-ZG	Заменить прибор зажигания	
<b>Менеджер горения с датчиком пламени</b>		
Не реагирует на пламя	Загрязнен датчик пламени	Почистить датчик
	Слабое освещение	Измерить сигнал пламени, скорректировать настройки горелки
	Дефект датчика	Заменить датчик

Наблюдение	Причина	Устранение
<b>Насос</b>		
Не подает топливо	Закрит запорный кран	Открыть
	Повреждение редуктора	Заменить насос
	Негерметичность всасывающего клапана	Заменить всасывающий клапан
	Негерметичность топливопровода	Подтянуть резьбовые соединения
	Засорение и закупорка фильтра	Почистить фильтр
	Негерметичность фильтра	Заменить фильтр
	Снижение мощности	Заменить насос
	Блокировка насоса	Заменить насос
Сильные механические шумы	Топливный насос всасывает воздух, всасывающая линия негерметична	Затянуть винтовые соединения по инструкции повысить давление в кольцевом трубопроводе на 2 бар, предусмотреть ручной / автоматический сброс воздуха
	Слишком высокое разрежение в топливопроводе	Почистить фильтр, проверить монтаж топливного трубопровода
<b>Форсунки</b>		
Неравномерное распыление	Отверстие частично засорено	Заменить форсунки
	Фильтр форсунки сильно загрязнен	Заменить форсунки
	Форсунки износились	Заменить форсунки
Топливо не проходит	Форсунки забиты	Заменить форсунки
<b>Пламенная голова</b>		
Сильная замазленность изнутри или закоксованность	Форсунка неисправна	Заменить форсунку
	Неправильная настройка управления горелкой (воздушная заслонка)	Откорректировать настройку (см. гл. 5.4)
	Неправильная настройка смесительного устройства	Откорректировать настройку (см. гл. 5.2)
	Избыток или недостаток воздуха для сжигания	Заново настроить горелку
<b>Магнитный клапан</b>		
Не открывается	Нет напряжения	Проверить подключение
	Повреждена катушка	Заменить катушку
Не закрывается герметично	Загрязнен магнитный клапан	Заменить магнитный клапан или заменить топливный насос (ступень 1)

## Правила чистки и смазки

В зависимости от степени загрязнения воздуха сжигания по необходимости чистить вентиляторное колесо, электроды зажигания, датчик пламени и воздушную заслонку.

Своевременное обнаружение и устранение неисправностей подшипников позволяет предотвратить более серьезные повреждения горелки. Следить за уровнем шума при работе подшипников двигателя и при необходимости произвести их замену.

## Общие проблемы при эксплуатации

Проблемы при запуске, горелка не запускается, - после зажигания и подачи топлива пламя не образуется	Неправильно установлены электроды зажигания	Отрегулировать настройку (см. гл. 7.3.2)
	Слишком слабый сигнал пламени	Проверить настройку горелки в отношении нестабильности и пульсации пламени. Настроить освещение изменением положения датчика пламени.
	Слишком высокое давление перед смесительным устройством	Проверить и при необходимости откорректировать давление смешивания в положении нагрузки зажигания.
Сильная пульсация или гудение при работе горелки, при сжигании	Неправильно установлено смесительное устройство	Проверить положение смесительного устройства, откорректировать положение сервопривода воздушной заслонки.

## 6.2 Неисправности W-FM

Возможные неисправности W-FM см. в инструкции по монтажу и эксплуатации для менеджера горения. В БУИ сохраняются до 20 ошибок и 10 сообщений о неисправностях. Перед заменой менеджера или БУИ их необходимо вызвать из памяти и проверить. Многократно повторяющиеся ошибки и неисправности свидетельствуют о дефекте какого-либо блока.

## 7 Техническое обслуживание

### 7.1 Техника безопасности при обслуживании



Некомпетентно произведенное техобслуживание и ремонтные работы могут иметь тяжелые последствия. Возможно получение серьезных телесных повреждений вплоть до смертельного исхода. Непременнo соблюдайте следующие указания по безопасности.

#### Квалификация специалистов

Работы по техобслуживанию и ремонтные работы разрешается производить только квалифицированному персоналу с соответствующими специальными знаниями.

#### Перед началом техобслуживания и ремонтных работ:

1. Отключить главный и аварийный выключатели установки.
2. Закрыть запорную арматуру.

#### После проведения техобслуживания и ремонтных работ:

1. Провести функциональную проверку горелки.
2. Проверить тепловые потери с дымовыми газами, а также значения  $CO_2/O_2/CO$  и сажи.
3. Составить протокол измерений.

#### Нарушение безопасности при эксплуатации

Ремонтные работы на следующих элементах разрешается проводить только представителю или уполномоченному лицу фирмы-производителя:

- сервоприводы
- датчик пламени
- менеджер горения
- регулятор давления
- реле давления жидкого топлива (принадлежности)
- магнитные клапаны
- реле давления газа
- реле давления воздуха

#### Взрывоопасно при неконтролируемой утечке газа!

При монтаже и демонтаже элементов газовой линии следите за правильным положением, чистотой и состоянием уплотнений, а также за тем, чтобы крепежные винты были правильно затянуты.



#### Отключить напряжение

Перед началом работ по техобслуживанию отключить главный и аварийный выключатели. При несоблюдении данных условий возможны удары током и, как следствие, серьезные травмы, вплоть до смертельного исхода.



#### Опасность получения ожогов!

Некоторые детали горелки (например, пламенная труба, фланец горелки и др.) во время эксплуатации нагреваются. Соприкосновение с ними может вызвать ожог. Охлаждать перед проведением сервисных работ.



## 7.2 Работы по техническому обслуживанию

Минимум один раз в год рекомендуется вызывать представителя фирмы-производителя или другой специализированной службы для проверки и техобслуживания всей установки.

При этом необходимо обеспечить своевременную замену быстроизнашивающихся элементов и элементов с ограниченным сроком эксплуатации.

### 7.2.1 Контроль, чистка и функциональная проверка

#### Контрольный лист

##### Контроль и чистка

- вентиляторное колесо и воздуховоды
- воздушная заслонка
- сервоприводы
  - включая сцепление исполнительных органов, и рычаг и подшипники
- пламенная голова и подпорная шайба
- жидкотопливный фильтр, насос и ж/т шланги
- газовый фильтр
- напорные шланги форсуночного штока
- устройство зажигания
- датчик пламени

#### Контрольный лист

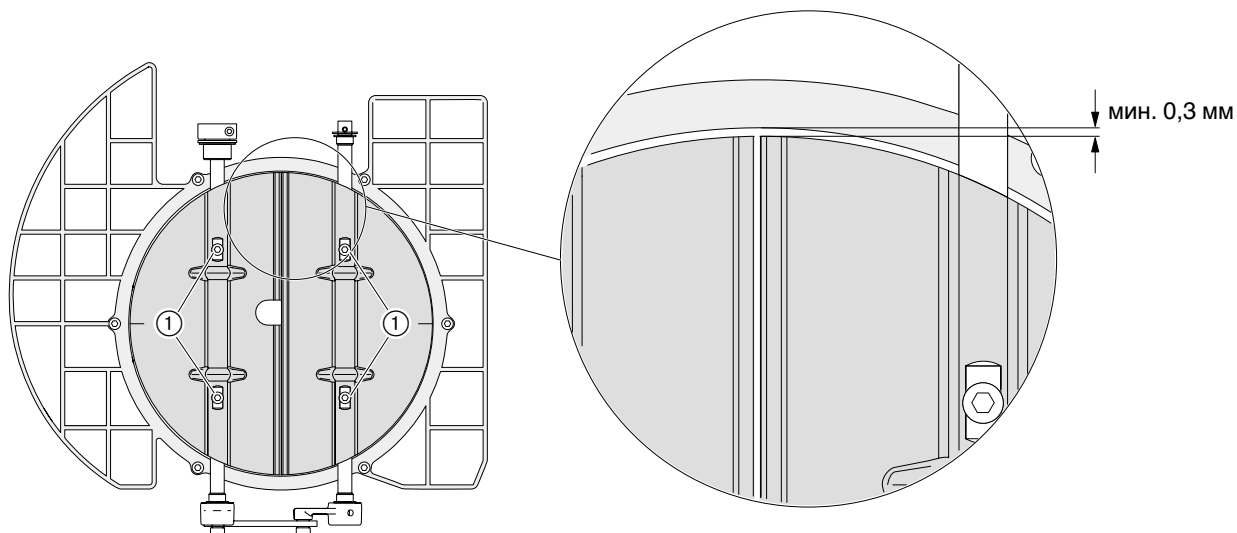
##### Функциональная проверка

- проверка герметичности газовой арматуры (при замене; см. гл. 4.8.1)
- удаление воздуха из арматуры (при замене; см. гл. 5.2)
- установка смесительного устройства
- ввод горелки в эксплуатацию с последовательностью выполнения функций
  - зажигание
  - реле давления жидкого топлива (принадлежности)
  - реле давления воздуха
  - реле давления газа
  - контроль пламени
  - давление за насосом и разрежение на линии всасывания насоса
  - контроль герметичности топливопроводящих элементов
  - контроль параметров сжигания и при необходимости новая настройка горелки

## 7.2.2 Критерии настройки и замены

Элементы	Критерий	Предел	Действие
Форсунки	Срок службы, загрязнение	2 года	Рекомендация: заменить
Электроды зажигания	Функция зажигания	2 года	Рекомендация: заменить
Кабели зажигания	Срок службы	видимое повреждение	заменить
Воздушная заслонка	Кольцевой зазор	мин. 0,3 мм	настроить
Скользкая опора вала воздушной заслонки	Люфт	0 мм	заменить
Уплотнение крышки смотрового окошка	Герметичность	Выход воздуха при работе	заменить
Напорные шланги штока форсунок	Герметичность	Повреждение	заменить

## Настройка кольцевого зазора воздушной заслонки



Если кольцевой зазор сверху менее 0,3 мм, открутить винты ① и горизонтально выровнять воздушные заслонки (равномерный кольцевой зазор сверху/снизу).

**Указание** В зоне регулирования объема воздуха использовать только винты со стопором.

### 7.3 Демонтаж и монтаж форсуночного штока

#### Демонтаж

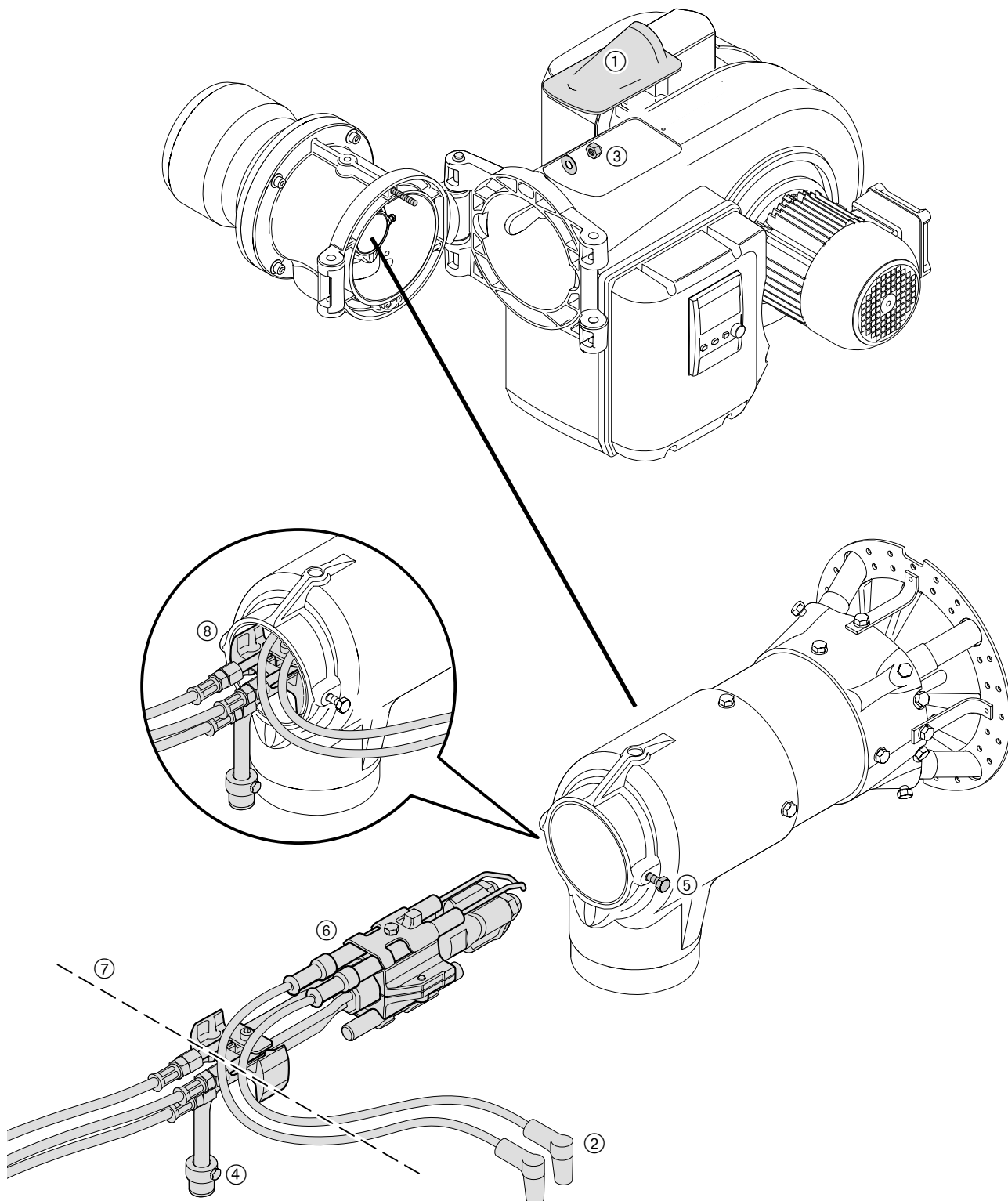
1. Снять крышку смотровой трубки ①.
2. Снять кабели зажигания ②.
3. Снять колпачковую гайку.
4. Откинуть горелку.  
При этом следить за тем, чтобы присоединенные топливные шланги на насосе и форсуночном штоке не подвергались механической нагрузке.
5. Ослабить винт гильзы ④ и сдвинуть ее вверх.
6. Открутить зажимный винт ⑤ и вынуть форсуночный шток ⑥.

#### Монтаж

Монтаж происходит в обратной последовательности.

При этом следует обратить внимание на то, чтобы форсуночный шток в горизонтальном положении ⑦ не выступал из смесительного корпуса ⑧.

#### Демонтаж и монтаж форсуночного штока



### 7.3.1 Демонтаж и монтаж форсунок

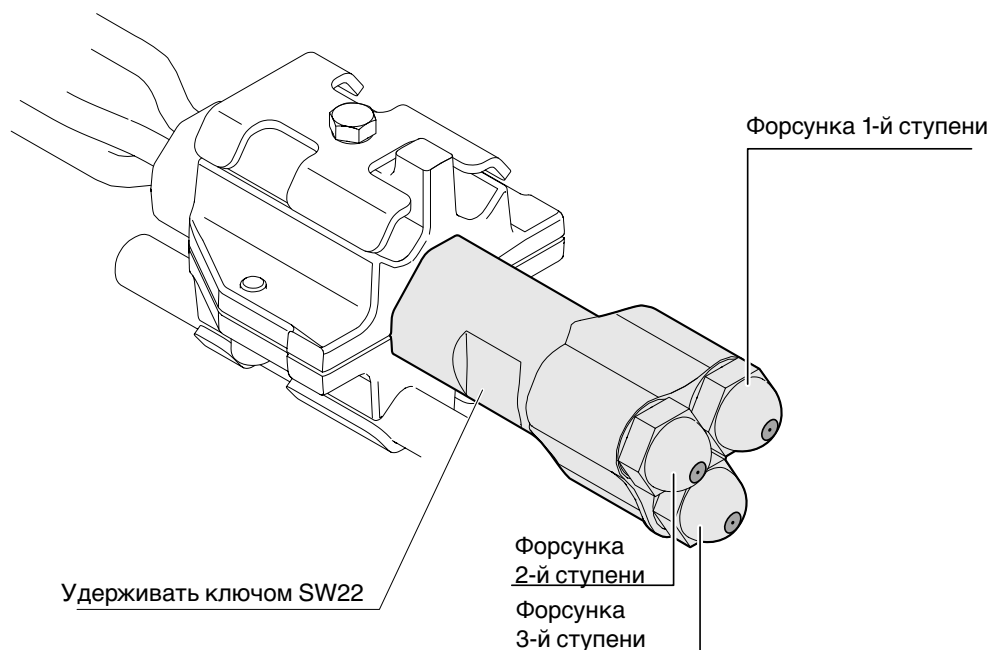
1. Демонтировать форсуночный штوك.
2. Выкрутить форсунки (ключ SW16), при этом удерживать ключом SW22 форсуночный шток для противоупора.
3. Вкрутить форсунки в соответствующем порядке в зависимости от ступени мощности.
4. Вставить форсуночный шток.

При загрязнении фильтра форсунки и по истечении срока эксплуатации в соответствии с планом проведения технического обслуживания (см. гл. 7.2.2) форсунки необходимо заменить.

Форсунки **не чистить**, всегда использовать новые!

**Указание** При установке новых форсунок проверять прочность их посадки.

*Демонтаж и монтаж форсунок*

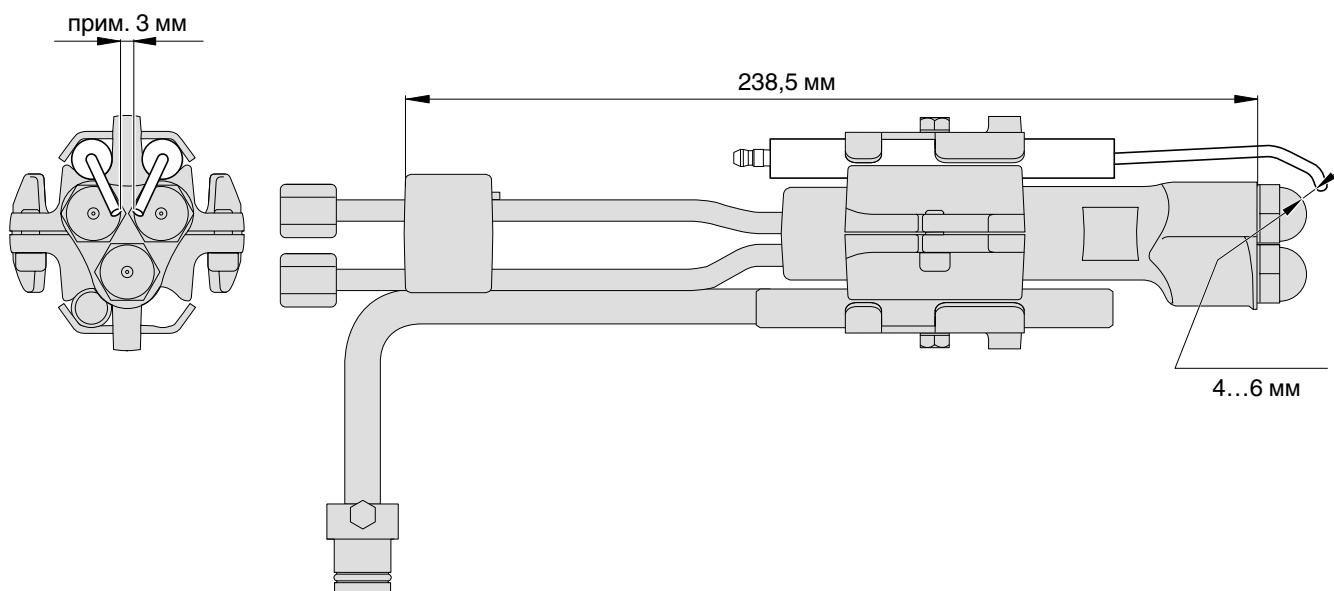


### 7.3.2 Настройка электродов зажигания

1. Снять форсуночный шток.
2. Установить электроды зажигания.
3. Вставить форсуночный шток.

Распыляемый конус топлива не должен касаться электродов зажигания. Расстояние между электродами зажигания и опорной шайбой и форсунками должно быть всегда больше длины искрового пути.

*Настройка электродов зажигания*



## 7.4 Демонтаж и монтаж смесительного устройства



На теплогенераторах с высокой температурой теплоносителя, например, на парогенераторах, элементы смесительного устройства нагреваются при останове горелки до температуры свыше 100°C. При демонтаже смесительного устройства, а также проведении необходимых предварительных работ необходимо надеть защитные перчатки.

**Все другие виды сервисных работ следует проводить только после охлаждения смесительного устройства.**

### Демонтаж

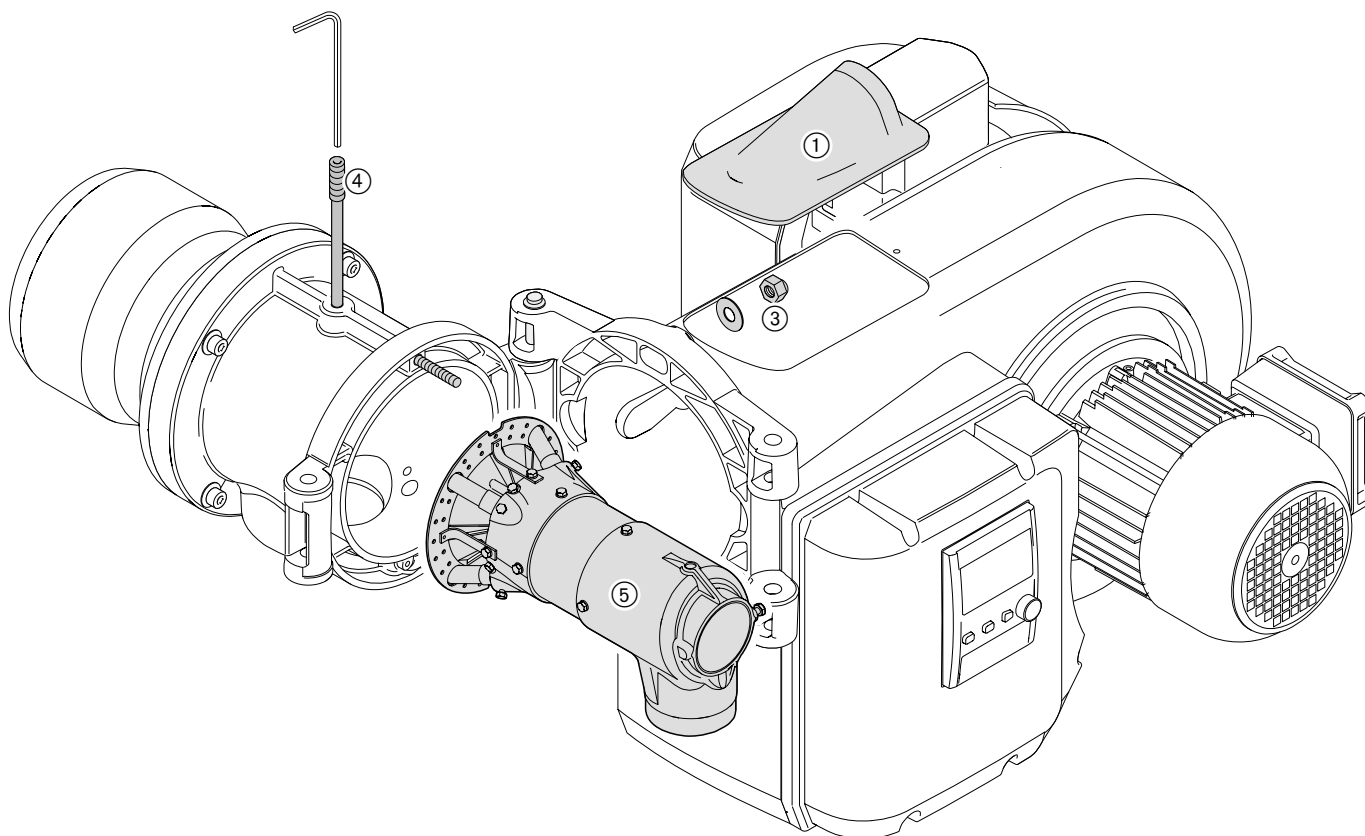
- ⇒ Соблюдать требования безопасности в гл. 7.1.
  - правильно ли стоит поворотный штифт на фланце?
1. Снять форсуночный штوك.
  2. Выкрутить винтовой зажим (4).
  3. Приподнять и вынуть смесительную камеру (5).

### Монтаж

Монтаж производится в обратной последовательности.

При этом обращать внимание на корректную посадку смесительного корпуса.

### Демонтаж смесительного устройства



## 7.5 Настройка расстояния от подпорной шайбы до форсунок

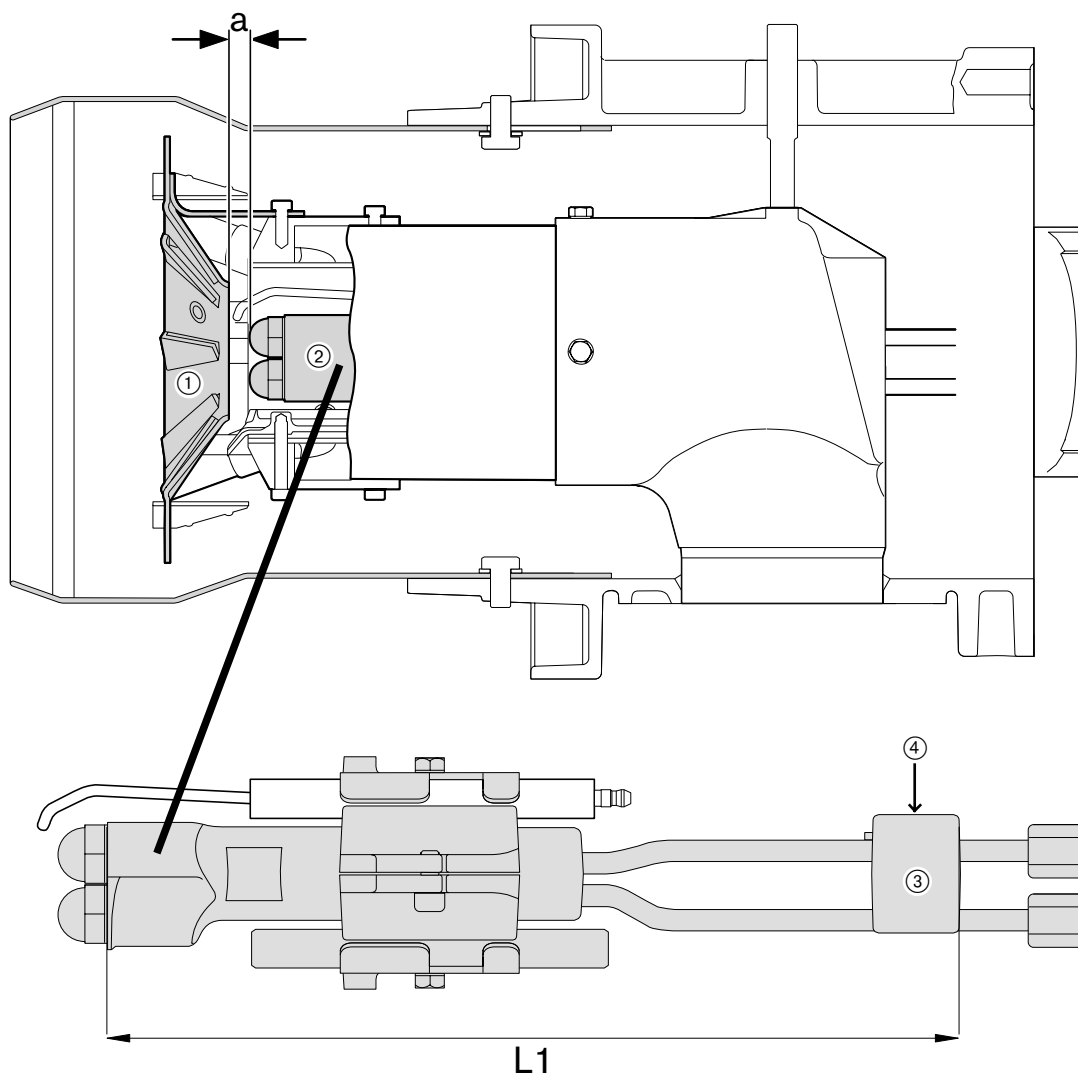
Снять смесительное устройство ① и форсуночный шток ② (см. 7.3 и 7.4).

### Настройка

Отвинтить зажимный винт ④.  
Сдвинуть крепежное кольцо ③. Расстояние  $a$  изменяется в соответствии со вспомогательным размером  $L1$ .  
Затянуть зажимный винт ④.

Расстояние до форсунок [a]	Вспомогательный размер [L1]	
5 мм	241,5 мм	
<b>8 мм</b>	<b>238,5 мм</b>	Заводская настройка

*Настройка расстояния до форсунок*



## 7.6 Демонтаж и монтаж сервопривода воздушной заслонки

### Демонтаж

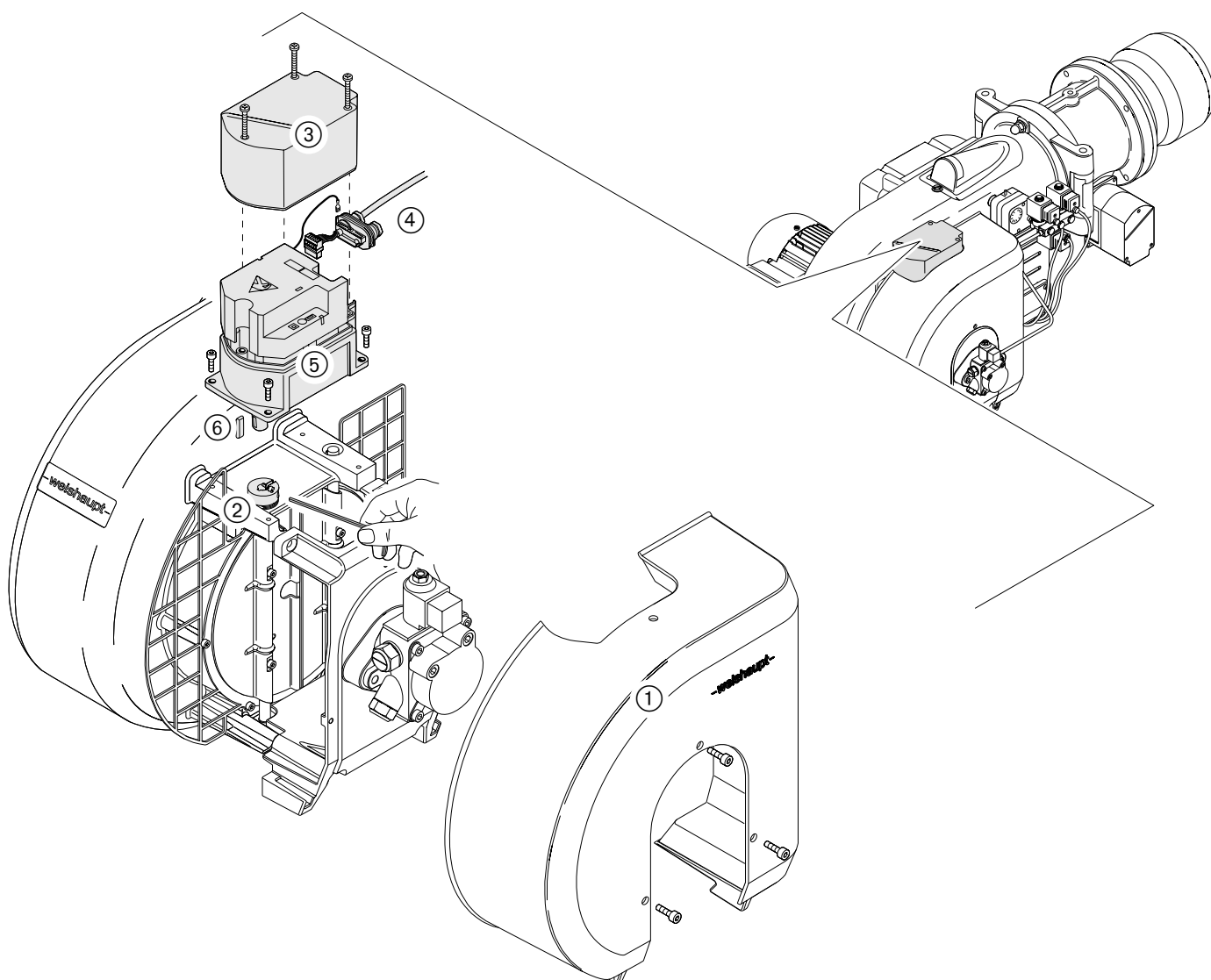
- ⇒ Обратит внимание на указания по соблюдению безопасности в гл. 7.1.
- 1. Снять крышку ① воздухозаборника и крышку сервопривода ③.
- 2. Вывести сервопривод в нулевое положение. Если на дефектном сервоприводе выход на нулевое положение невозможен, вал воздушной заслонки можно покрутить вручную.
- 3. Открутить штекерное соединение и снять кабельные вводы ④.
- 4. Открутить зажимный винт ②.
- 5. Отсоединить сервопривод ⑤ и снять его с вала воздушной заслонки.

### Монтаж

Монтаж проводится в обратной последовательности, необходимо обратить внимание на посадку сегментной шпонки ⑥.

**Указание** После замены сервопривода произвести контроль сжигания и при необходимости отрегулировать настройку горелки.

### Демонтаж и монтаж сервопривода воздушной заслонки



## 7.7 Демонтаж и монтаж сервопривода газового дросселя

### Демонтаж

- ⇒ Обратит внимание на указания по соблюдению безопасности в гл. 7.1.
1. Снять крышку сервопривода ①.
  2. Отсоединить штекерные соединения и снять плату кабельного ввода ②.
  3. Снять смотровое окошко ③ с промежуточного корпуса ④ и зажимный винт муфты ⑤.
  4. Отсоединить крепежные винты и осторожно вынуть сервопривод ⑥ (не повредить муфту!).
  5. Снять второй зажимный винт, осторожно снять муфту с приводного вала.
  6. Снять сегментные шпонки ⑦.
  7. Отсоединить крепежные винты и снять промежуточный корпус ④.

**Указание** Шаги 5-7 выполняются только при замене промежуточного корпуса и муфты.

### Монтаж

Монтаж производится в обратной последовательности, при этом следить за правильным положением сегментных шпонок ⑦.

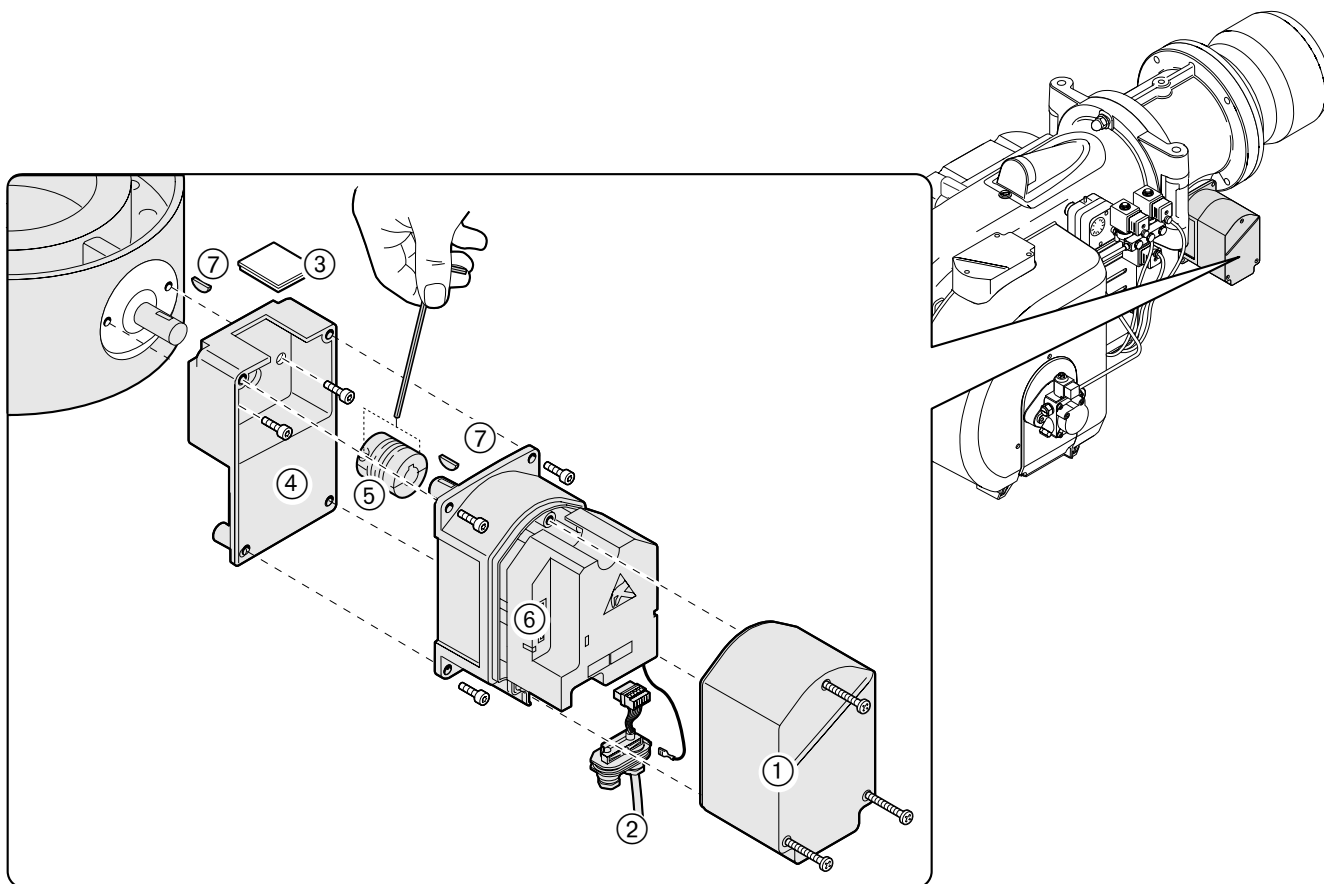
Муфта должна легко заходить на вал (не нажимать).

### Адресация сервопривода

При замене одного сервопривода адресация и направление вращения сохраняются. При замене нескольких сервоприводов необходимо произвести адресацию (см. инструкцию по монтажу и эксплуатации на менеджер горения W-FM).

**Указание** После замены сервопривода произвести контроль сжигания и при необходимости отрегулировать настройку горелки.

### Демонтаж и монтаж сервопривода газового дросселя





## 7.8 Демонтаж и монтаж фильтра жидкотопливного насоса

### Демонтаж

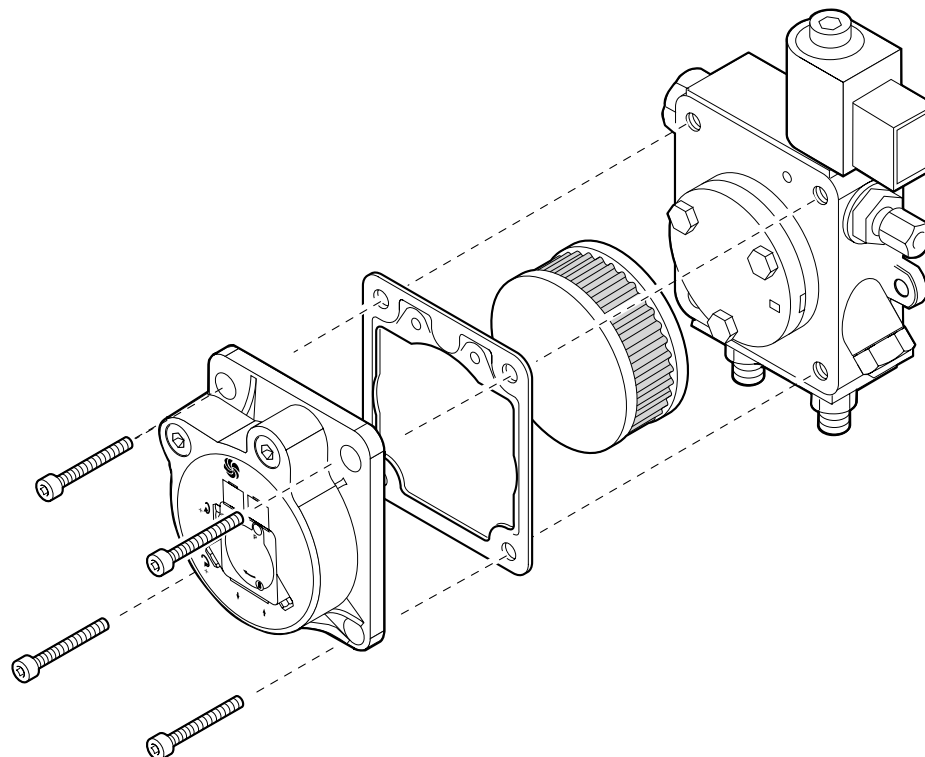
- ⇒ Обратит внимание на указания по соблюдению безопасности в гл. 7.1.
1. Снять крышку насоса.
  2. Заменить фильтр и уплотнение.

### Монтаж

Монтаж производится в обратной последовательности, при этом следить за чистотой уплотнительных поверхностей.

**Указание** Во время работы горелки проверить герметичность насоса (визуально).

*Демонтаж и монтаж фильтра жидкотопливного насоса*



## 7.9 Демонтаж и монтаж пружины регулятора давления FRS

### Демонтаж

1. Снять защитный колпачок ①.
2. Вращением настроечного шпинделя ② против часовой стрелки разгрузить пружину.  
Вращать до упора.
3. Отвинтить все регулировочное устройство ③.
4. Снять пружину ④.

### Монтаж

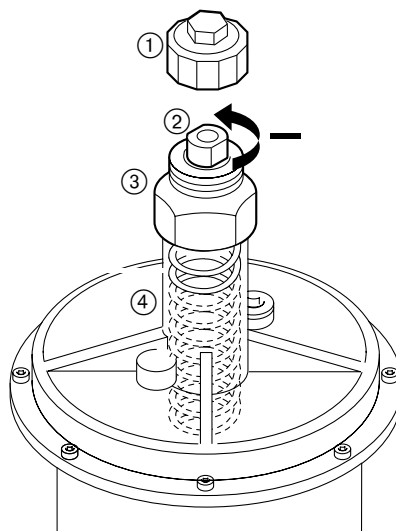
Монтаж производится в обратной последовательности.  
Внимание!

- ☞ На типовую табличку необходимо поместить наклейку новой пружины.

### Пружины для регулятора давления FRS

Тип /цвет пружины	Диапазон давления на выходе
оранжевый	5...20 мбар
синий	10...30 мбар

### Демонтаж и монтаж пружины регулятора давления



## 8.1 Комплектация горелки

### WM-GL10/3 /ZM-T

Менеджер горения	Двигатель	Сервопривод	Датчик пламени	Прибор зажигания
W-FM 100	D90/90-2/1 380-400 В, 50 Гц; 2800 об/мин 1,5 кВт; 3,5 А	Возд. заслонка/ газ. др. SQM 45.29... 10 сек./90° 3 Нм	QRI B2.B180B	W-ZG 02/V 2 x 7000 В
Магнитные клапаны ж/т	Жидкотопливный насос			
121Z2323 230 В; 50 Гц 1/8"	AL 95C			

## 8.2 Рабочее поле

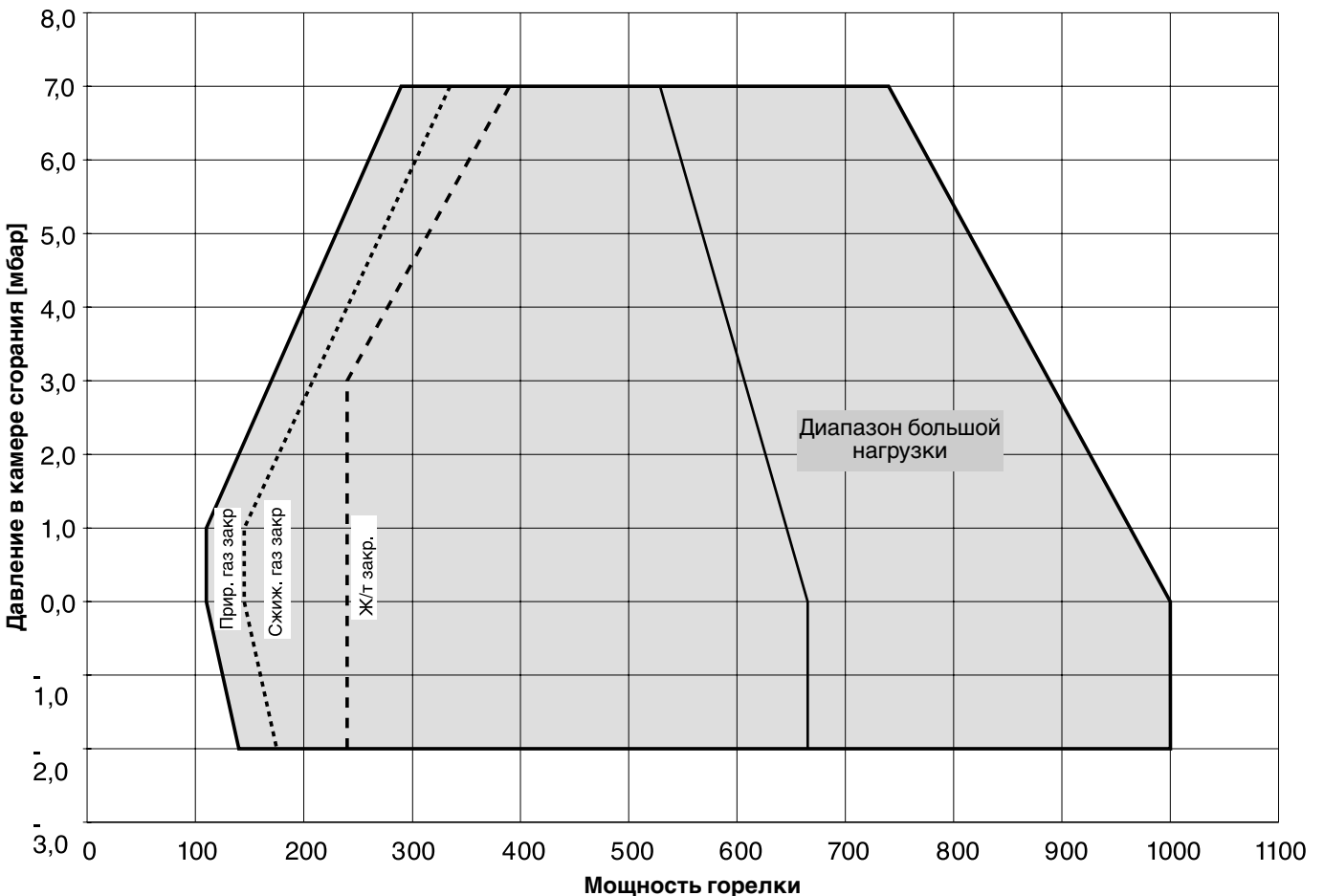
Тип горелки	WM-GL10/3 /ZM-T	
Пламенная голова	WM-GL10/3 ZM-T	
Мощность горелки	Прир. газ	110...1000 кВт
	Сжиж. газ	140...1000 кВт
	Ж/т	9,2...84 кг/ч

Рабочее поле проверено на соответствие нормам EN 676 и EN 267 при высоте установки 0 м над уровнем моря. При монтаже горелки выше 0 м над уровнем моря необходимо учитывать снижение мощности прим. на 1% на каждые 100 м.

### Диапазон регулирования

Максимальный диапазон регулирования в режиме работы на жидком топливе составляет 1:4, на газе:1:8. При этом необходимо следить за тем, чтобы нижняя рабочая точка также находилась в рабочем поле.

Расход жидкого топлива рассчитан исходя из теплотворной способности топлива EL 11,91 кВтч/кг.



### 8.3 Допустимые виды топлива

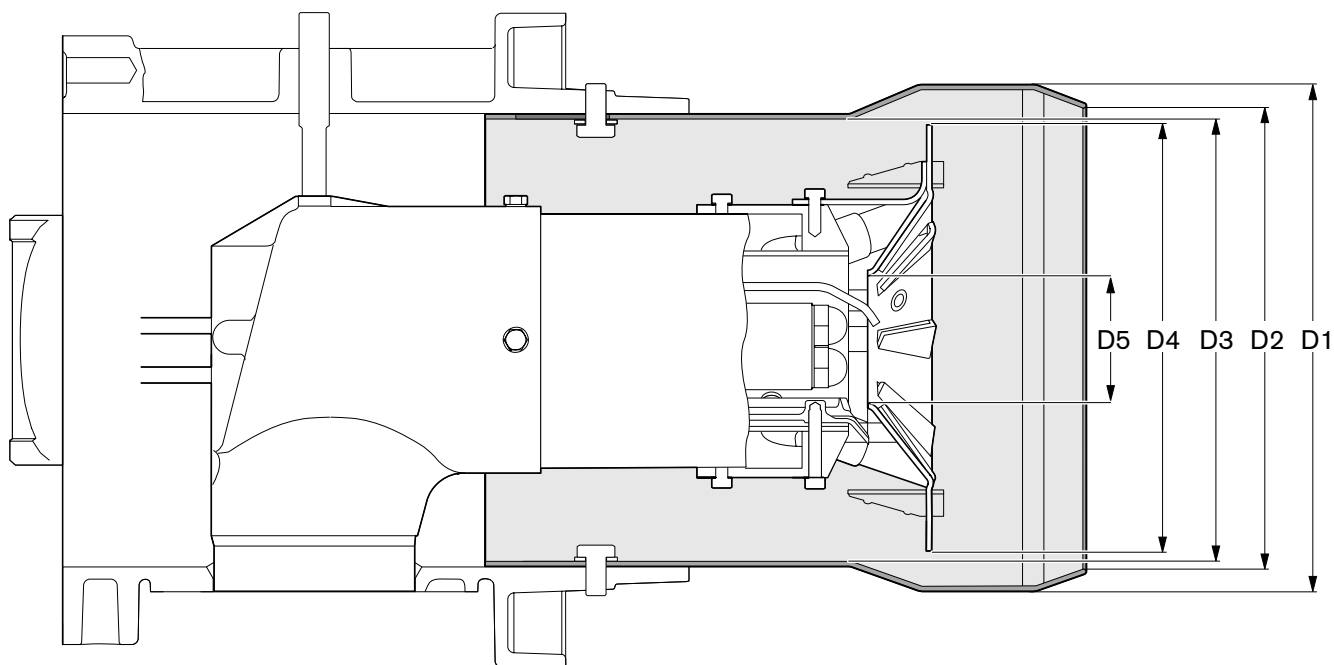
Жидкое топливо по норме DIN 51603-1  
Горелка пригодна для сжигания жидкого топлива с малым содержанием серы.

Природный газ E  
Природный газ LL  
Сжиженный газ В/Р

### 8.4 Размеры смесительного устройства

Тип горелки	Пламенная труба			Гильза смесительного устройства	Подпорная шайба	
	Тип	внешн. D1 [мм]	внутр. D2 [мм]		внешн. D3 [мм]	внешн. D4 [мм]
WM-GL10/3-A / ZM-T	WM-GL10/3-1a	200	182	180	170	50,5

Размеры являются приблизительными. Изменения в рамках дальнейшей модернизации не исключены.



### 8.5 Допустимые условия окружающей среды

Температура	Влажность воздуха	Требования по ЭМС	Низкое напряжение
Эксплуатация: Газ -15°C ...+40°C Ж/т -10°C ...+40°C	Отсутствие конденсата В эксплуатации: Макс. отн. влажность 80%	Норматив 89/336/EWG EN 61 000-6-1	Норматив 73/23/EWG EN 60335
Транспортировка/хранение: -20...+70°C	Транспортировка/хранение: Макс. отн. влажность 95%	EN 61 000-6-4	

## 8.6 Электрические характеристики

	Сетевое напряжение	Предохранитель на входе	Эл. потребляемая мощность
Управление горелкой	230В 50Гц, 1~	16 А (внешн.) 6,3 А (внутр.)	Запуск 250 ВА* Эксплуатация 160 ВА
Двигатель вентилятора	380 - 400В, 50Гц, 3~	10 А	прим. 1,9 кВт

\* Стартовая мощность с зажиганием

## 8.7 Масса

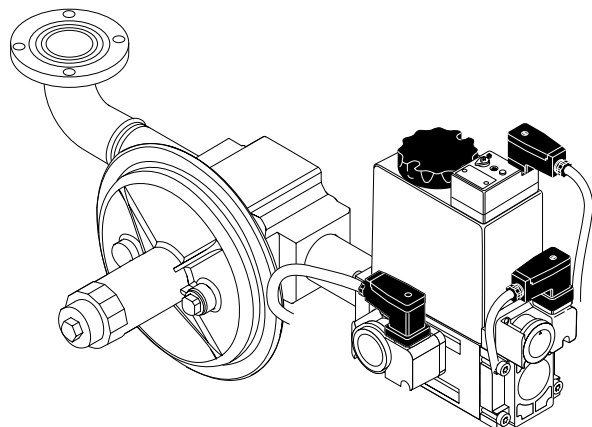
**Горелка**  
прим. 58 кг

### Арматура

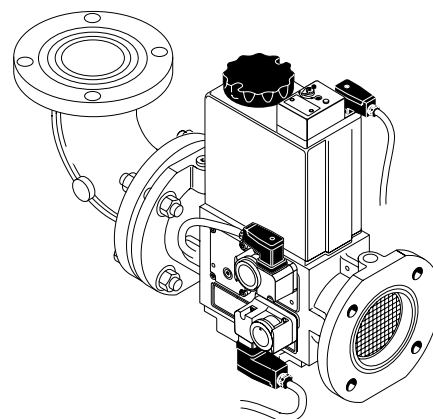
Номинальный диаметр	3/4"	1"	1 1/2"	2"	DN 65	DN 80	DN 100
Масса, кг	7	9	10	13	18	28	36

Арматура состоит из двойного магнитного клапана и переходного фланцевого колена

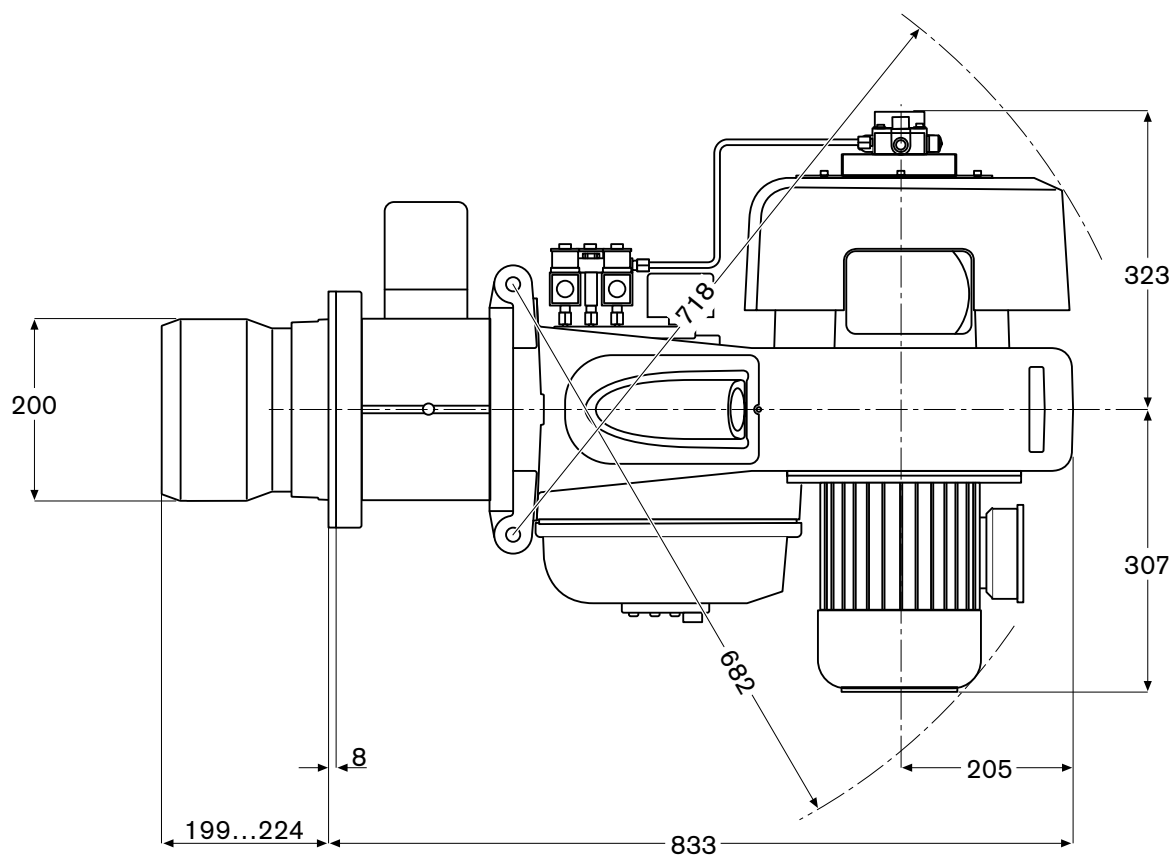
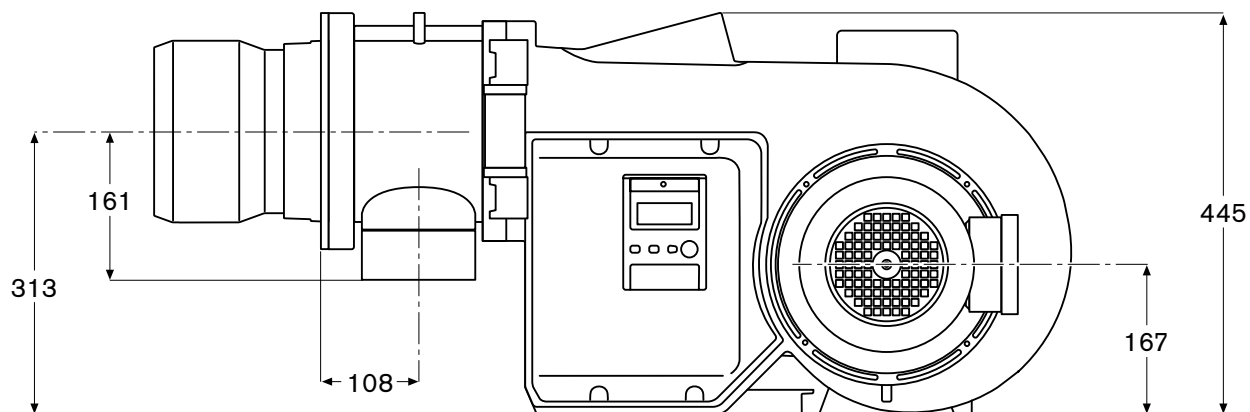
*Арматура резьбового исполнения (3/4" - 2")*



*Арматура фланцевого исполнения (DN 65 – DN 100)*



## 8.8 Габаритные размеры горелки



Размеры являются приблизительными. Изменения в рамках дальнейшей модернизации не исключены.

- Контроль процесса сжигания
- Расчет расхода газа
- Запасные части
- Предметный указатель

## Контроль процесса сжигания

Для обеспечения экологичной, экономичной и бесперебойной эксплуатации установки при настройке необходимо производить измерения и контролировать состав дымовых газов.

### Пример настройки значения CO<sub>2</sub>

Дано: CO<sub>2 макс.</sub> = 12%

На границе образования СО (≈ 100 ppm) измерено: CO<sub>2 измер.</sub> = 11,5%

получаем число воздуха:  $\lambda \approx \frac{CO_{2 \text{ макс.}}}{CO_{2 \text{ измер.}}} = \frac{12}{11,5} \approx 1,04$

Чтобы гарантировать достаточный избыток воздуха, необходимо повысить коэффициент избытка воздуха на 15%: 1,04+0,15=1,19

Значение CO<sub>2</sub>, на которое необходимо настроить при коэффициенте избытка воздуха λ = 1,19 и 12% CO<sub>2 макс.</sub>:

$$CO_2 \approx \frac{CO_{2 \text{ макс.}}}{\lambda} = \frac{12}{1,19} \approx 10,1 \%$$

Содержание СО при этом не должно превышать 50 ppm.

### Следить за температурой дымовых газов

Температура дымовых газов для большой нагрузки (номинальной нагрузки) является результатом настройки горелки на номинальную нагрузку. В малой нагрузке температура дымовых газов складывается из настраиваемого диапазона регулирования. На водогрейных котельных установках необходимо соблюдать данные производителя котла. Как правило, здесь необходимо настраивать малую нагрузку, которая находится в пределах 50-65% номинальной нагрузки (такие данные есть на типовой табличке котла). На генераторах горячего воздуха малая нагрузка, как правило, еще выше. Необходимо обращать внимание на данные производителя нагревателя воздуха.

Кроме того, система отвода дымовых газов должна быть исполнена таким образом, чтобы не допустить повреждений труб вследствие конденсации (за исключением кислотоустойчивых труб).

### Определение тепловых потерь с дымовыми газами

Определить содержание кислорода в дымовых газах, а также разницу между температурами дымовых газов и воздуха сжигания. При этом содержание кислорода и температура дымовых газов должны измеряться одновременно в одной точке.

Вместо содержания кислорода можно измерять содержание диоксида углерода в дымовых газах. Температура воздуха сжигания измеряется вблизи воздухозаборника горелки.

Тепловые потери с дымовыми газами при измерении содержания кислорода вычисляются по формуле:

$$q_A = (t_A - t_L) \cdot \left( \frac{A_2}{21 - O_2} + B \right)$$

Если вместо содержания кислорода измеряется содержание двуокиси углерода, то вычисление производится по формуле:

$$q_A = (t_A - t_L) \cdot \left( \frac{A_1}{CO_2} + B \right)$$

Обозначения:

- q<sub>A</sub> = тепловые потери с дымовыми газами в %
- t<sub>A</sub> = температура дымовых газов в °С
- t<sub>L</sub> = температура воздуха сжигания в °С
- CO<sub>2</sub> = объемное содержание углекислого газа в сухих дымовых газах в %
- O<sub>2</sub> = объемное содержание кислорода в сухих дымовых газах в %

	Природный газ	Городской газ	Коксовальный газ	Сжиженный газ и смеси сжиженного газа с воздухом
A <sub>1</sub>	0,37	0,35	0,29	0,42
A <sub>2</sub>	0,66	0,63	0,60	0,63
B	0,009	0,011	0,011	0,08

### Теплота сгорания и CO<sub>2 макс.</sub> (ориентировочные значения) для различных видов газа

Вид газа	Теплота сгорания H <sub>i</sub> , МДж/м <sup>3</sup>	кВтч/м <sup>3</sup>	CO <sub>2 макс.</sub> %
<b>1 группа газов</b>			
Группа А (городской газ)	15,12...17,64	4,20...4,90	12...13
Группа В (магистральный газ)	15,91...18,83	4,42...5,23	10
<b>2 группа газов</b>			
Группа LL (природный газ)	28,48...36,40	7,91...10,11	11,5...11,7
Группа Е (природный газ)	33,91...42,70	9,42...11,86	11,8...12,5
<b>3 группа газов</b>			
Пропан Р	93,21	25,99	13,8
Бутан В	123,81	34,30	14,1

Максимальное значение CO<sub>2</sub> запрашивать у поставщика газа.

# А Расчет расхода газа

Для правильной настройки нагрузки теплогенератора необходимо предварительно определить расход газа.

## Перерасчёт нормального состояния в рабочее

Теплота сгорания ( $H_i$ ) газов, как правило, указывается, исходя из нормальных условий ( $0^\circ\text{C}$ , 1013 мбар).

### Нормальный объём $V_N$ :

$$V_N = \frac{Q_N}{\eta \cdot H_i}$$

### Рабочий объём $V_B$ :

$$V_B = \frac{V_N}{f} \quad \text{или} \quad V_B = \frac{Q_N}{\eta \cdot H_{i,B}}$$

### Время измерения в секундах при расходе газа $10 \text{ м}^3$

$$\text{Время измерения [сек.]} = \frac{3600 \cdot 10 [\text{м}^3]}{V_B [\text{м}^3/\text{ч}]}$$

### Рабочий объём при считанном расходе газа $V$ после остановки секундомера:

$$V_B [\text{м}^3/\text{ч}] = \frac{3600 \cdot V [\text{м}^3]}{\text{Время измерения [сек.]}}$$

### Пример:

Высота над уровнем моря	=	500	м
Барометрическое давление воздуха $P_{\text{баро}}$ по табл.	=	953	мбар
Давление газа $P_{\text{газ}}$ на счётчике	=	30	мбар
Общее давление $P_{\text{общ}} (P_{\text{баро}} + P_{\text{газ}})$	=	983	мбар
Температура газа $t_{\text{газ}}$	=	10	$^\circ\text{C}$
Коэффициент пересчета $f$ согл. табл.	=	0,933	
Мощность котла $Q_N$	=	800	кВт
КПД $\eta$ (принятый)	=	90	%
Теплота сгорания $H_i$	=	10,35	кВтч/м <sup>3</sup>

$$V_N = \frac{800}{0,90 \cdot 10,35} \rightarrow V_N \approx 85,9 \text{ м}^3/\text{ч}$$

$$V_B = \frac{85,9}{0,933} \rightarrow V_B \approx 92,1 \text{ м}^3/\text{ч}$$

### Время измерения при показании газового счётчика $5 \text{ м}^3$ :

$$\text{Время измерения} = \frac{3600 \cdot 5}{92,1} \rightarrow \text{Время измерения} \approx 195 \text{ сек}$$

### Рабочий объём, если $2 \text{ м}^3$ газа было израсходовано за $78$ секунд:

$$V_B [\text{м}^3/\text{ч}] = \frac{3600 \cdot 2,0}{78} \rightarrow V_B = 92,3 \text{ м}^3/\text{ч}$$

### Определение коэффициента пересчета $f$

#### Общее давление $P_{\text{баро}} + P_{\text{газ}}$ в мбар<sup>1)</sup>

#### Коэффициент пересчета $f$ Температура газа $t_{\text{газ}}$ в $^\circ\text{C}$

	0	5	10	15	20	25
900	0,888	0,872	0,857	0,842	0,828	0,813
920	0,908	0,892	0,876	0,861	0,846	0,832
940	0,928	0,911	0,895	0,880	0,865	0,850
960	0,948	0,931	0,915	0,899	0,884	0,868
980	0,967	0,950	0,933	0,917	0,901	0,886
1000	0,987	0,969	0,952	0,936	0,920	0,904
1020	1,007	0,989	0,972	0,955	0,939	0,922
1040	1,027	1,009	0,991	0,974	0,957	0,941
1060	1,046	1,027	1,009	0,992	0,975	0,958
1080	1,066	1,047	1,029	1,011	0,994	0,976
1100	1,086	1,066	1,048	1,030	1,012	0,995
1120	1,106	1,086	1,067	1,048	1,031	1,013
1140	1,125	1,105	1,086	1,067	1,049	1,031
1160	1,145	1,124	1,105	1,085	1,067	1,049
1180	1,165	1,144	1,124	1,104	1,086	1,067
1200	1,185	1,164	1,144	1,123	1,104	1,085
1220	1,204	1,182	1,162	1,141	1,122	1,103
1240	1,224	1,202	1,181	1,160	1,141	1,121
1260	1,244	1,222	1,200	1,179	1,159	1,140
1280	1,264	1,241	1,220	1,198	1,178	1,158
1300	1,283	1,260	1,238	1,216	1,196	1,175
1320	1,303	1,280	1,257	1,235	1,214	1,194
1340	1,323	1,299	1,277	1,254	1,233	1,212
1360	1,343	1,319	1,296	1,273	1,252	1,230
1380	1,362	1,338	1,314	1,291	1,269	1,248
1400	1,382	1,357	1,334	1,310	1,288	1,266
1420	1,402	1,377	1,353	1,329	1,307	1,284
1440	1,422	1,396	1,372	1,348	1,325	1,303
1460	1,441	1,415	1,391	1,366	1,342	1,320
1480	1,461	1,435	1,410	1,385	1,362	1,338
1500	1,481	1,454	1,429	1,404	1,380	1,357
1520	1,500	1,473	1,448	1,422	1,398	1,374
1540	1,520	1,493	1,467	1,441	1,417	1,392
1560	1,540	1,512	1,486	1,460	1,435	1,411
1580	1,560	1,532	1,505	1,479	1,454	1,429



**Общее давление P<sub>баро</sub>+ P<sub>газ</sub> Коэффициент пересчета f**

В мбар <sup>1)</sup>	Температура газа t <sub>газ</sub> в °С					
	0	5	10	15	20	25
1600	1,579	1,551	1,524	1,497	1,472	1,446
1620	1,599	1,570	1,543	1,516	1,490	1,465
1640	1,619	1,590	1,562	1,535	1,509	1,483
1660	1,639	1,610	1,582	1,554	1,528	1,501
1680	1,658	1,628	1,600	1,572	1,545	1,519
1700	1,678	1,648	1,619	1,591	1,564	1,537
1720	1,698	1,667	1,639	1,610	1,583	1,555
1740	1,718	1,687	1,658	1,629	1,601	1,574
1760	1,737	1,706	1,676	1,647	1,619	1,591
1780	1,757	1,725	1,696	1,666	1,638	1,609
1800	1,777	1,745	1,715	1,685	1,656	1,628
1820	1,797	1,765	1,734	1,704	1,675	1,646
1840	1,816	1,783	1,752	1,722	1,693	1,663
1860	1,836	1,803	1,772	1,741	1,711	1,682
1880	1,856	1,823	1,791	1,759	1,730	1,700
1900	1,876	1,842	1,810	1,778	1,748	1,718
1920	1,895	1,861	1,829	1,796	1,766	1,736
1940	1,915	1,881	1,848	1,815	1,785	1,754
1960	1,935	1,900	1,867	1,834	1,803	1,772
1980	1,955	1,920	1,887	1,853	1,822	1,791
2000	1,974	1,938	1,905	1,871	1,840	1,802
2050	2,024	1,988	1,953	1,919	1,886	1,854
2100	2,073	2,036	2,000	1,965	1,932	1,899
2150	2,122	2,084	2,048	2,012	1,978	1,944
2200	2,172	2,133	2,096	2,059	2,024	1,990
2250	2,221	2,181	2,143	2,106	2,070	2,034
2300	2,270	2,229	2,191	2,152	2,116	2,079
2350	2,320	2,278	2,239	2,199	2,162	2,125
2400	2,369	2,326	2,286	2,246	2,208	2,170
2450	2,419	2,375	2,334	2,293	2,255	2,216
2500	2,468	2,424	2,382	2,340	2,300	2,261
2550	2,517	2,472	2,429	2,386	2,346	2,306
2600	2,567	2,521	2,477	2,434	2,392	2,351
2650	2,616	2,569	2,524	2,480	2,438	2,396
2700	2,665	2,617	2,572	2,526	2,448	2,441
2750	2,715	2,666	2,620	2,574	2,530	2,487
2800	2,764	2,714	2,667	2,620	2,576	2,532
2850	2,813	2,762	2,715	2,667	2,622	2,577
2900	2,863	2,812	2,763	2,714	2,668	2,623
2950	2,912	2,860	2,810	2,761	2,714	2,667
3000	2,962	2,909	2,858	2,808	2,761	2,713
3100	3,060	3,005	2,953	2,901	2,852	2,803
3200	3,159	3,102	3,048	2,995	2,944	2,894
3300	3,258	3,199	3,144	3,089	3,036	2,984
3400	3,356	3,296	3,239	3,181	3,128	3,074
3500	3,455	3,393	3,334	3,275	3,220	3,165
3600	3,554	3,490	3,430	3,369	3,312	3,255
3700	3,653	3,587	3,525	3,463	3,405	3,346
3800	3,751	3,684	3,620	3,556	3,496	3,436
3900	3,850	3,781	3,715	3,650	3,588	3,527
4000	3,949	3,878	3,811	3,744	3,680	3,617

1 мбар = 1 гПа = 10,20 мм водн. столба

1 мм водн. столба = 0,0981 мбар = 0,0981 гПа

Значения таблицы рассчитаны по упрощённой формуле:

Содержание влаги в газах исключительно мало, поэтому оно не учитывается в данных таблицы и в формулах пересчета.

$$f = \frac{P_{\text{Баро}} + P_{\text{газ}}}{1013} \cdot \frac{273}{273 + t_{\text{газ}}}$$

**Среднегодовые показатели давления воздуха**

Средняя геодезическая высота региона	Среднегодовое давление воздуха над уровнем моря																	
	от до	0	1 50	51 100	101 150	151 200	201 250	251 300	301 350	351 400	401 450	451 500	501 550	551 600	601 650	651 700	701 750	
Среднегодовое давление воздуха над уровнем моря	мбар	1016	1013	1007	1001	995	989	983	977	971	965	959	953	947	942	936	930	

**Обозначения:**

Q<sub>N</sub> = мощность котла [кВт]

η = КПД [%]

H<sub>i</sub> = теплота сгорания [кВтч/м³]

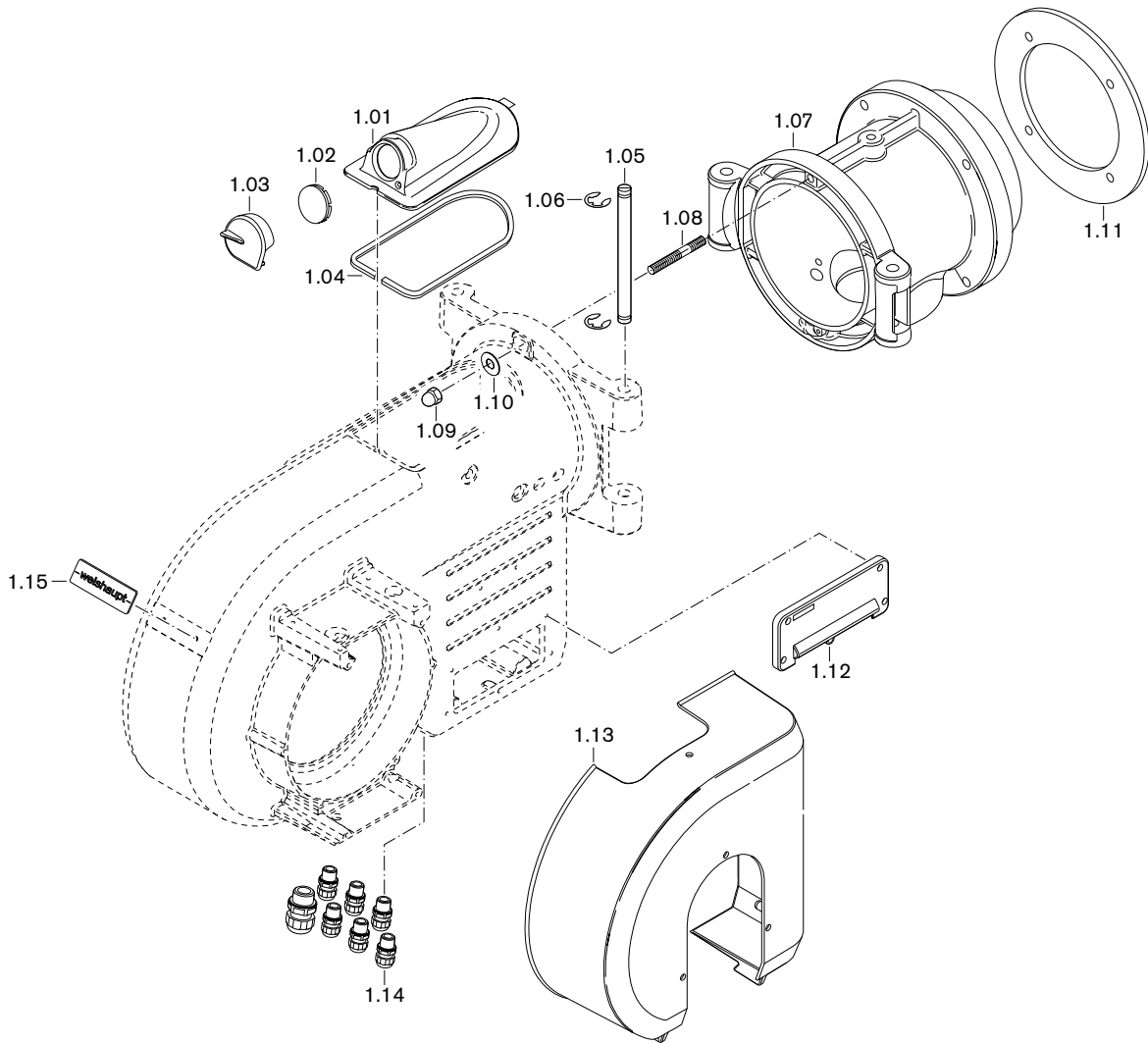
H<sub>i,B</sub> = рабочая теплота сгорания [кВтч/м³]

f = коэффициент пересчета

P<sub>баро</sub> = барометрическое давление воздуха [мбар]

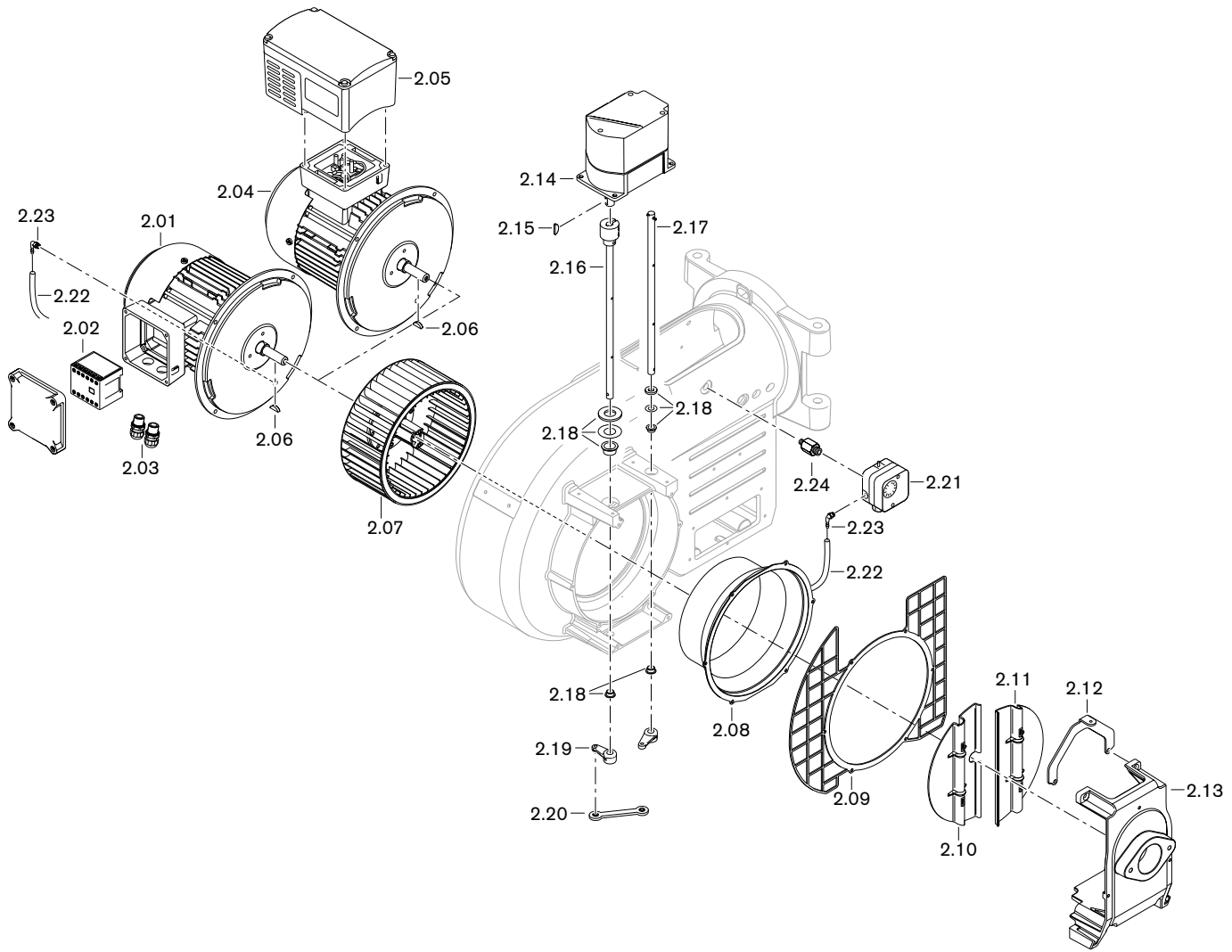
P<sub>газ</sub> = давление газа на счётчике [мбар]

t<sub>газ</sub> = температура газа на счётчике [°С]

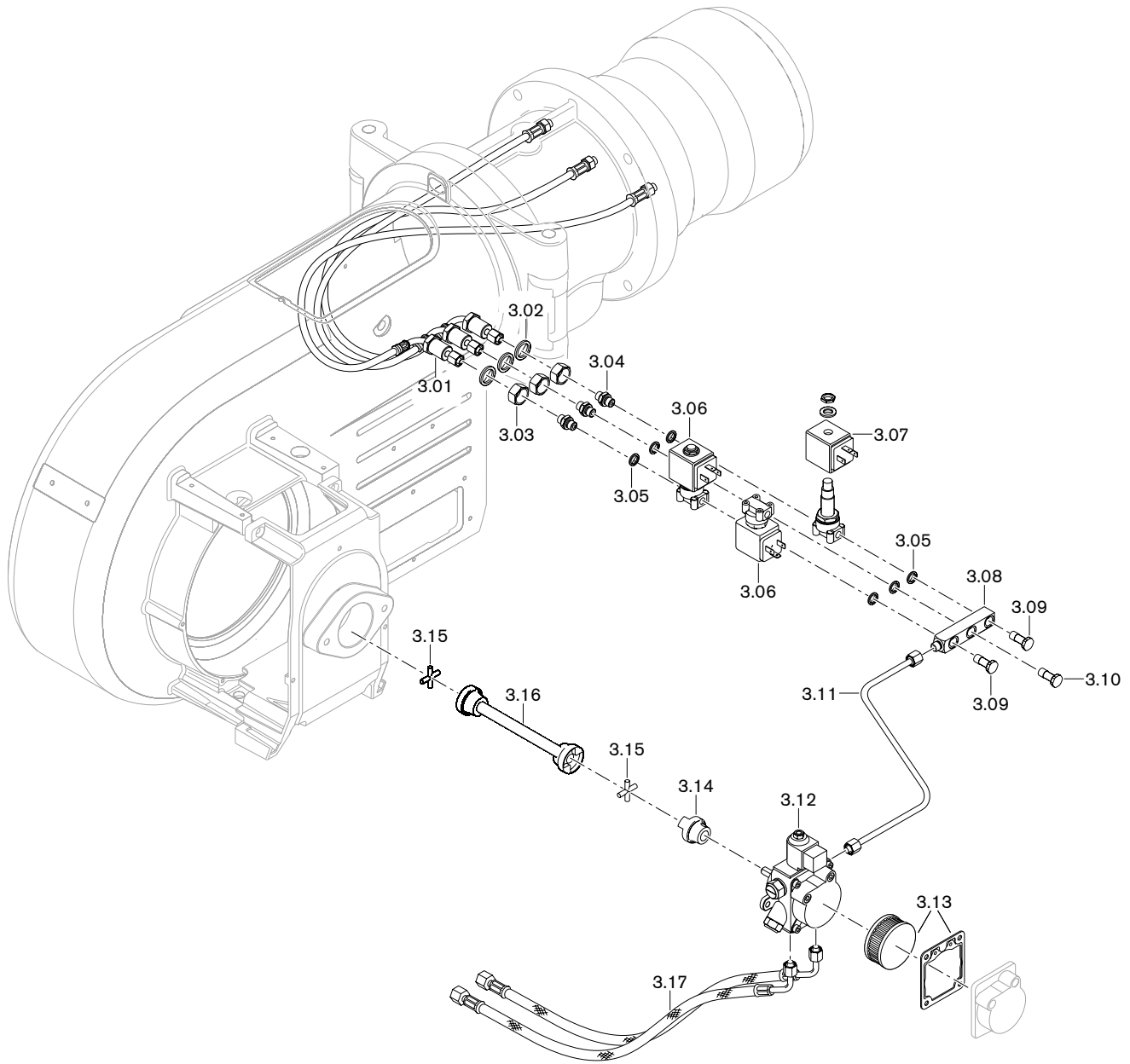


---

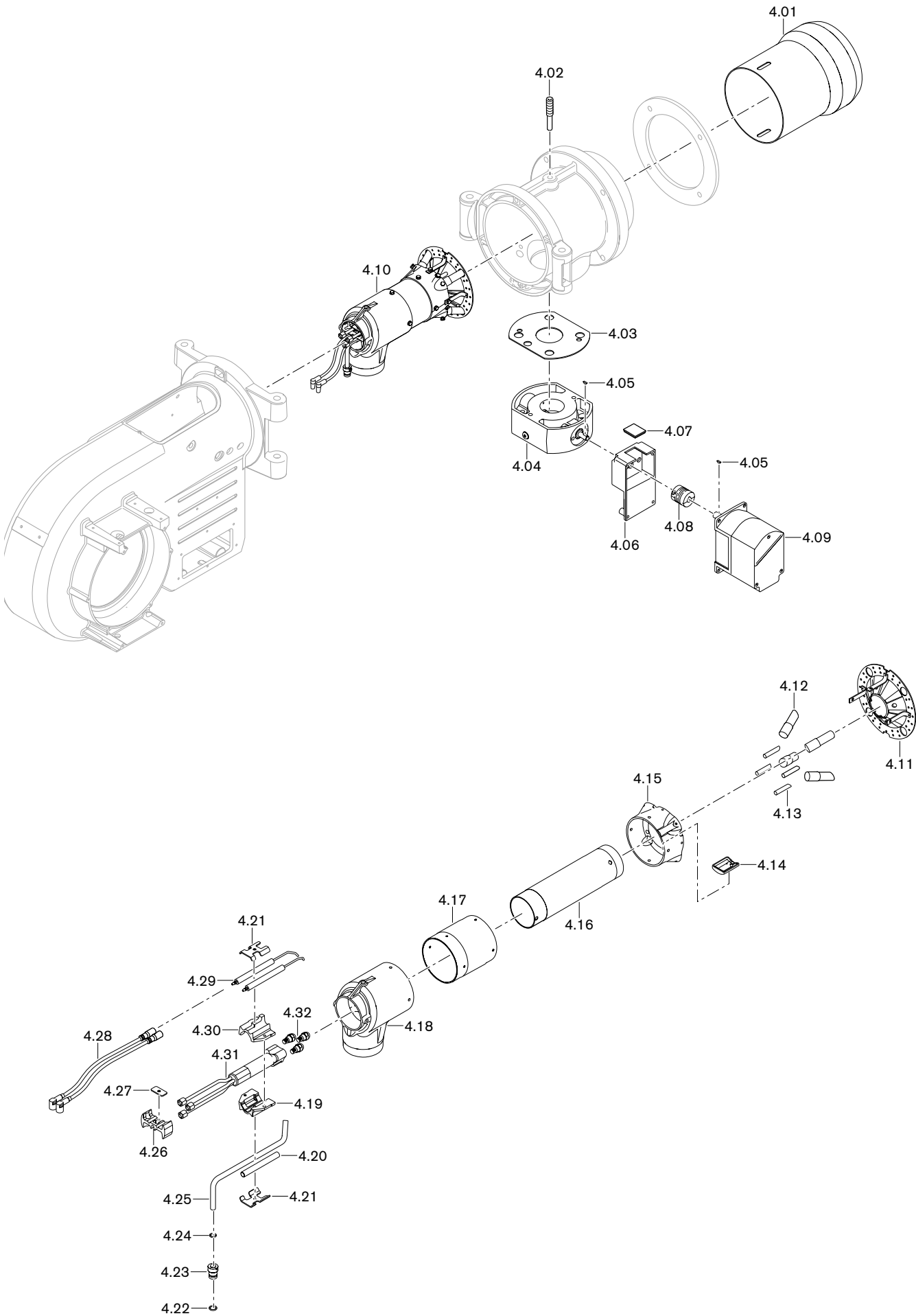
<b>Поз.</b>	<b>Обозначение</b>	<b>№ заказа</b>
1.01	Крышка смотрового окошка WM10 в комплекте	211 104 01 02 2
1.02	Смотровое окошко	211 153 01 15 7
1.03	Заглушка смотрового окошка с пружинной гайкой	211 104 01 13 7
1.04	Уплотнение крышки смотрового окошка WM10	211 104 01 12 7
1.05	Поворотный штифт 14 x 208	111 652 01 04 7
1.06	Стопорная шайба 10	431 604
1.07	Поворотный фланец WM-G10/3 + 4 – винт M10 x 50 – шестигранная гайка M10 – шайба A 10,5	217 104 01 03 7 421 021 411 502 430 600
1.08	Шпилька M12 x 45	421 068
1.09	Колпачковая гайка M12	412 401
1.10	Шайба B 13	430 801
1.11	Фланцевое уплотнение 260 x 202	111 612 00 10 7
1.12	Кабельный ввод W-FM в комплекте	211 104 01 05 2
1.13	Кожух воздухозаборника WM10 в комплекте WM-L10	211 104 02 02 2
1.14	Комплект кабельных вводов	211 104 01 50 2
1.15	Фирменная табличка WM10	211 104 01 10 7



Поз.	Обозначение	№ заказа
2.01	Двигатель, вкл. контактор D90/90-2/1 220-230/380-400 В 50 Гц	211 105 07 02 0
2.02	Силовой контактор В7-30-10, 220-240 В	702 818
2.03	Комплект кабельных вводов WM-L10	211 104 01 50 2
2.04	Двигатель D90/90-2/1 220-230/380-400 50 Гц со встроенным частотным преобразователем	211 105 07 04 0
2.05	Частотный преобразователь MI 150/3	795 796
2.06	Сегментная шпонка 5 x 6,5 DIN 6888	490 151
2.07	Вентиляторное колесо TLR 234 x 94 (50 Гц) Съемное устройство	211 104 08 02 2 111 111 00 01 2
2.08	Входное кольцо Ø 180,7 WM10	211 105 02 02 7
2.09	Решетка воздухозаборника WM-G10/3 + 4A	211 104 02 07 7
2.10	Воздушная заслонка WM-L10 - Винт М4 x 10 DIN 912 с фиксатором	211 104 02 13 7 402 264
2.11	Воздушная заслонка WM10 Винт М4x10 DIN 912 с фиксатором	211 104 02 12 7 402 264
2.12	Крепление кожуха воздухозаборника WM10	211 104 02 08 7
2.13	Консоль воздухозаборника WM10	211 104 02 15 7
2.14	Сервопривод SQM45.291 A9 3 Нм	651 470
2.15	Сегментная шпонка 3 x 3,7 DIN 6888	490 157
2.16	Вал воздушной заслонки с муфтой WM10, смонтирован	211 104 02 09 2
2.17	Вал воздушной заслонки с зажимным штифтом	211 104 02 11 2
2.18	Комплект подшипников регулятора воздуха WM10	211 104 02 50 2
2.19	Установочный рычаг - шпилька М5 x 14 с фиксатором	211 104 02 04 7 420 497
2.20	Двойной шарнир EGZM 06-75 ЕК - Винт М6 x 14 DIN 912 с фиксатором	499 288 402 265
2.21	Реле давления воздуха LGW 50 A2P	691 373
2.22	Шланг 4,0 x 1,75 длиной 600 мм	151 518 24 03 7
2.23	Ввинчиваемый патрубок R1/8	453 003
2.24	Ввинчиваемый патрубок М12 x 1 x G1/4 x 37,5	217 104 24 01 7

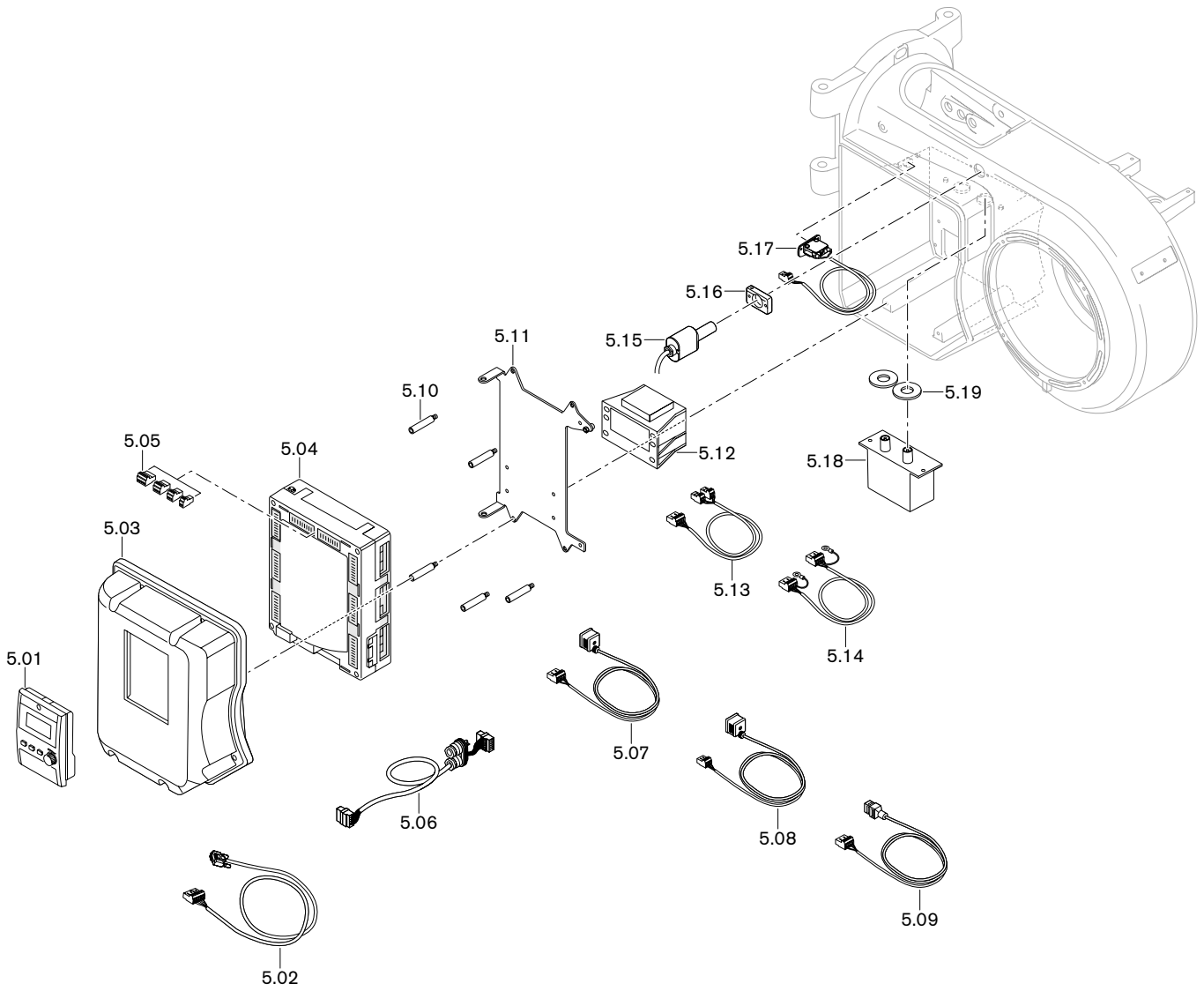


<b>Поз.</b>	<b>Обозначение</b>	<b>№ заказа</b>
3.01	Напорный шланг длиной 490 мм 6-LL M 10 x 1	491 249
3.02	Шайба 16,3x24x3	210 104 10 07 7
3.03	Шестигранная гайка M16 x 1,5 + WM10	210 104 10 08 7
3.04	Резьбовое соединение XGE06-LLR G1/8"	452 291
3.05	Уплотнительное кольцо A10 x 13,5 x 1 DIN7603, медное	440 027
3.06	Магнитный клапан 121Z2323 230 В 50 Гц/ 240 В 60 Гц	604 480
3.07	Магнитная катушка 483764 T1 230 В 50 Гц/ 240 В 60 Гц	604 453
3.08	Распределитель WM-L10, исп. Т	211 104 13 01 7
3.09	Полый винт G 1/8 с заглушкой 0,9	211 163 13 03 2
3.10	Полый винт XHS G 1/8	452 877
3.11	Топливопровод 6 x 1,0 WM-L10-T	211 104 06 01 8
3.12	Насос AL95 WM-L10/3-A + 4-A-T Магнитная катушка 185-254 В, 50-60 Гц	211 104 06 03 2 604 429
3.13	Фильтр + уплотнение насоса AL95	601 102
3.14	Муфта насоса Ø 35 x 36 x 8	111 151 09 02 2
3.15	Крестовина муфты разм. 1-40 NBR Perbunan	111 151 09 01 7
3.16	Центральная часть муфты 220 мм WM-L10	211 104 09 01 2
3.17	Жидкотопливный шланг DN8; 1000 мм; с маркировкой (черной)	491 011

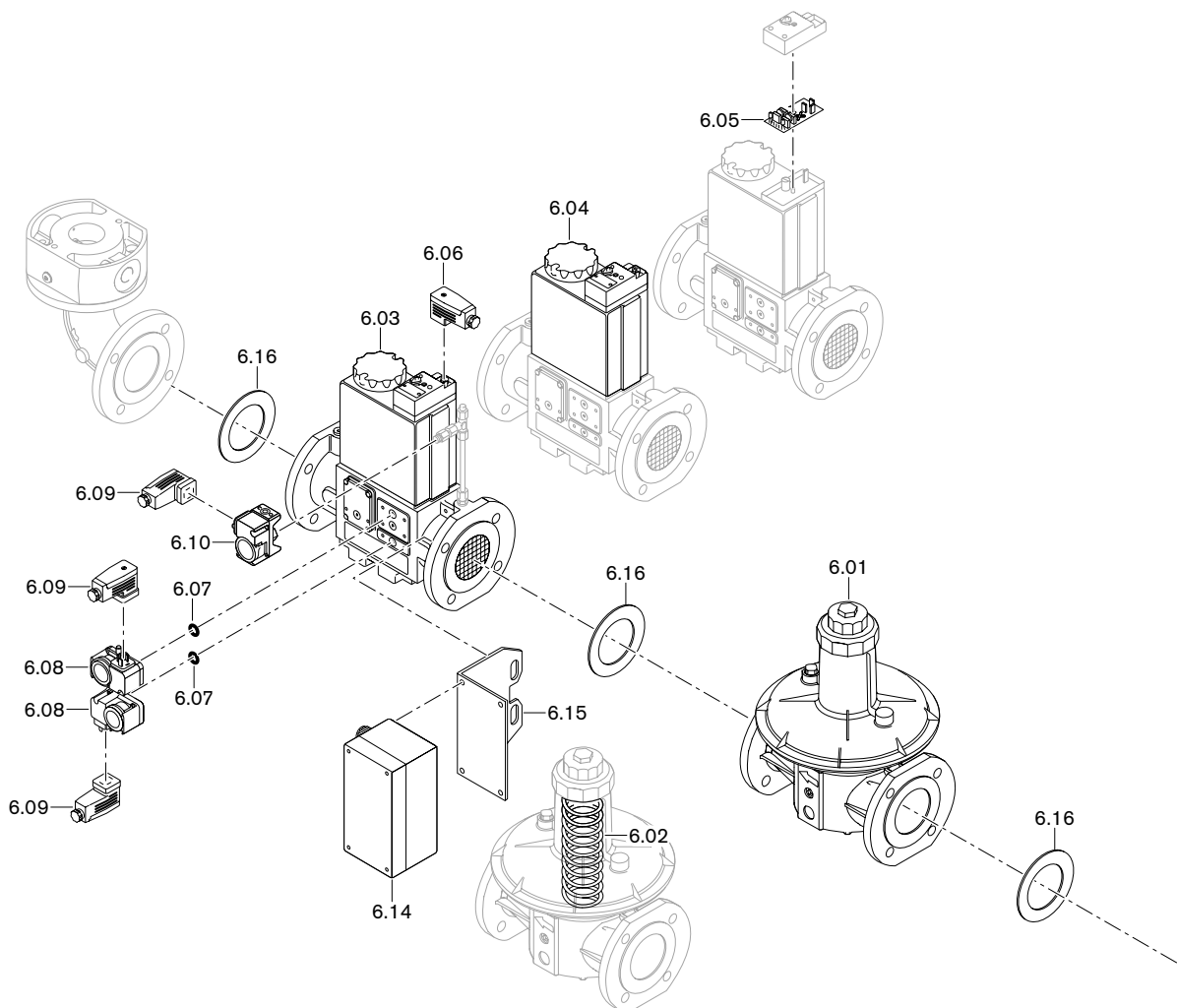
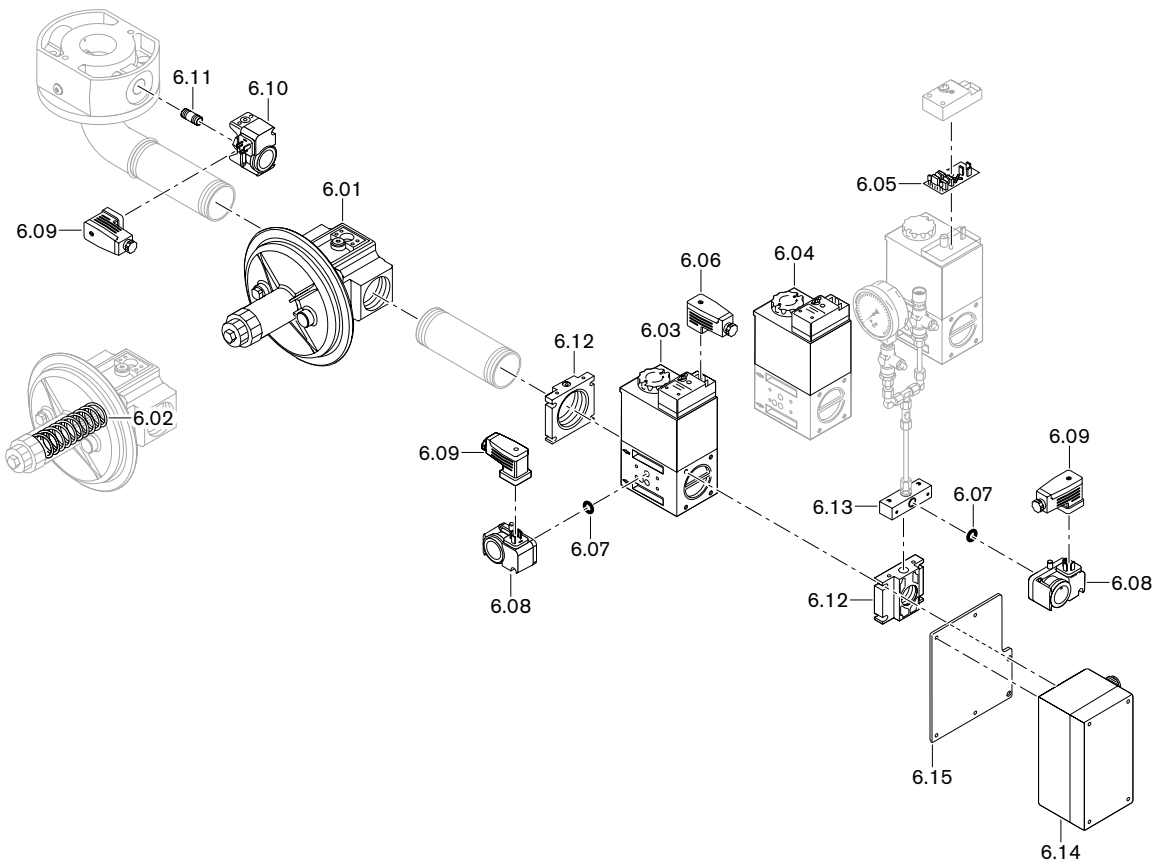




Поз.	Обозначение	№ заказа	Поз.	Обозначение	№ заказа
4.01	Пламенная труба WM-GL 10/3-1а	218 105 14 01 2	4.32	Форсунки ж/т	
4.02	Зажимный винт M12 x 75	151 518 01 07 7	-SF 45°	1,00 GPH Fluidics	602 062
4.03	Уплотнение 55 x 165 x 2 WM-GL 10/3	218 105 25 02 7	-S 45°	1,10 GPH Fluidics	602 063
4.04	Газовый дроссель DN 50, смонтирован, WM-GL 10/3	21810525xxx	-S 45°	1,25 GPH Fluidics	602 064
4.05	Сегментная шпонка 3 x 3,7 DIN 6888	490 157	-S 45°	1,35 GPH Fluidics	602 065
4.06	Промежуточный корпус для газового дросселя серии В	217 704 25 02 7	-S 45°	1,50 GPH Fluidics	602 066
4.07	Смотровое стекло 33 x 33 x 6	211 404 17 02 7	-S 45°	1,65 GPH Fluidics	602 067
4.08	Муфта с выемкой под шпонку серии 2	217 704 15 10 7	-S 45°	1,75 GPH Fluidics	602 068
4.09	Сервопривод SQM 45.291 A9 3 Нм	651 470	-S 45°	2,00 GPH Fluidics	602 069
4.10	Смесительный корпус в компл. WM-GL10/3 ZM-T	218 105 14 02 2	-S 45°	2,25 GPH Fluidics	602 058
4.11	Подпорная шайба в комплекте WM-GL10/3	218 105 14 04 2	-S 45°	2,50 GPH Fluidics	602 059
4.12	Трубка с форсункой 18 x 1,5 x 60 WM-GL10/3	218 105 14 08 7	-S 45°	2,75 GPH Fluidics	602 082
4.13	Центральная газовая трубка 8 x 1 x 41,5 WM-GL10/3	218 105 14 10 7	-S 45°	3,00 GPH Fluidics	602 083
4.14	Поддон WM-GL10	218 104 14 17 7	-S 45°	3,50 GPH Fluidics	602 084
4.15	Кольцо распределителя WM-GL10/3	218 105 14 03 7	-S 45°	4,00 GPH Fluidics	602 085
4.16	Смесительная труба внутр. 70 x 252,5 WM-GL10/3	218 105 14 07 7	-S 45°	4,50 GPH Fluidics	602 086
4.17	Смесительная труба внеш. 100 x 111,5 WM-GL10/3	218 105 14 06 7	-S 45°	5,00 GPH Fluidics	602 087
4.18	Смесительный корпус WM-GL10/3	218 105 14 02 7	-S 45°	5,50 GPH Fluidics	602 088
4.19	Крепление электродов WM-GL10	218 104 14 02 7	-S 45°	6,00 GPH Fluidics	602 089
4.20	Компенсационная шпилька 11 x 100 WM-GL10	218 104 14 05 7	-S 45°	6,50 GPH Fluidics	602 090
4.21	Крепление для трубки газа зажигания/электродов WM-GL10	218 104 14 03 7	-S 45°	7,00 GPH Fluidics	602 091
4.22	Уплотнительное кольцо 12 x 2 -N-NBR 70 DIN 3771	445 101	-S 45°	7,50 GPH Fluidics	602 092
4.23	Гильза трубки газа зажигания WM-GL10/3	218 105 14 11 7	-S 60°	8,00 GPH Fluidics	602 093
4.24	Уплотнительное кольцо 10 x 2 -N-NBR 70 DIN 3771	445 009	-S 60°	1,00 GPH Steinen	612 207
4.25	Трубка газа зажигания 10 x 1 WM-GL10/3	218 105 14 13 7	-S 60°	1,10 GPH Steinen	612 208
4.26	Крепежное кольцо WM-GL10	218 104 14 01 7	-S 60°	1,25 GPH Steinen	612 210
4.27	Крепежная планка WM-GL10	218 104 14 04 7	-S 60°	1,35 GPH Steinen	612 211
4.28	Кабель зажигания 530 мм WM10	210 104 11 02 2	-S 60°	1,50 GPH Steinen	612 212
4.29	Электрод зажигания WM-L10	211 104 10 04 7	-S 60°	1,65 GPH Steinen	612 213
4.30	Крепление электродов WM-GL10	218 104 14 02 7	-S 60°	1,75 GPH Steinen	612 214
4.31	Форсуночный шток WM-GL10/3 ZM-T	218 105 14 06 2	-S 60°	2,00 GPH Steinen	612 216
			-S 60°	2,25 GPH Steinen	612 217
			-S 60°	2,50 GPH Steinen	612 251
			-S 60°	2,75 GPH Steinen	612 218
			-S 60°	3,00 GPH Steinen	612 219
			-S 60°	3,50 GPH Steinen	612 220
			-S 60°	4,00 GPH Steinen	612 221
			-SS 60°	4,50 GPH Steinen	612 222
			-SS 60°	5,00 GPH Steinen	612 223
			-SS 60°	5,50 GPH Steinen	612 224
			-SS 60°	6,00 GPH Steinen	612 225
			-SS 60°	6,50 GPH Steinen	612 226
			-SS 60°	7,00 GPH Steinen	612 227
			-SS 60°	7,50 GPH Steinen	612 228
			-SS 60°	8,00 GPH Steinen	612 229



Поз.	Обозначение	№ заказа	Поз.	Обозначение	№ заказа
5.01	БУИ для W-FM 100/200 – Восточная Европа 2 (GB, RUS, BG, R, VRC)	600 347	5.12	Трансформатор для W-FM 100/200; AGG 5. 220 230В	600 331
5.02	Штекерный кабель W-FM... БУИ – БУИ смонтирован на корпусе – БУИ смонтирован отдельно 4000 мм – БУИ смонтирован отдельно 2500 мм – БУИ смонтирован отдельно 1500 мм	217 706 12 10 2 217 706 12 19 2 217 706 12 43 2 217 706 12 42 2	5.13	Штекерный кабель W-FM для трансформатора 230 В/12В	217 706 12 01 2
5.03	Крышка для WM10 – для W-FM БУИ (смонтирован) – для W-FM БУИ (отдельно)	211 104 12 01 2 211 104 12 02 2	5.14	Штекерный кабель W-FM WM10 для трансформатора 12-0-12 В	217 104 12 01 2
5.04	Менеджер горения 230В,50-60Гц – W-FM 100 без регулятора мощности – W-FM 100 с регулятором мощности – W-FM 200	600 320 600 321 600 323	5.15	Датчик пламени QRI B2.B180 В	600 651
5.05	Штекер для W-FM – X3-01 включение двигателя – X3-02 реле давления воздуха – X3-03 концевой выключатель фланца горелки – X3-04 сеть и предохранительная цепь – X4-01 переключение ж/т – газ – X4-02 прибор зажигания – X4-03 магнитный клапан для разгрузки реле давления воздуха – X5-03 регулировочный контур – X6-01 подача топлива – X6-02 магнитная муфта топливного насоса – X6-03 предохранительный клапан жидкого топлива – X7-01 клапан жидкого топлива ступени 2 – X7-02 клапан жидкого топлива ступени 3 – X7-03 задержка на старте – X8-01 индикация ж/т-газа – X8-02 дополнительный клапан ж/ т – X8-03 клапан ж/т 1; 2 x 110 В – X9-01 газ PV, V1, V2, SV – X9-02 N, PE – X9-03 газ макс./мин – X10-01 трансформатор 230/12 В – X10.02.1 датчик пламени QRB – X10.02.2 датчик пламени QRI – X50 шина CAN БУИ – X51 шина CAN сервопривода – X52 трансформатор 2 x 12 В – X60 температурный датчик – X61 фактическое значение U/I – X62 заданное значение U/I – X63 выход 4-20мА – X70 датчик приближения двигателя – X72 счетчик жидкого топлива – X73 частотный преобразователь	716 300 716 301 716 302 716 303 716 304 716 305 716 306 716 309 716 310 716 311 716 312 716 313 716 314 716 315 716 316 716 317 716 318 716 319 716 320 716 321 716 322 716 323 716 332 716 325 716 326 716 327 716 328 716 329 716 330 716 331 716 333 716 335 716 336	5.16	Фланец для датчика пламени QRI	217 706 12 09 7
			5.17	Концевой выключатель WM10	211 104 01 06 2
			5.18	Прибор зажигания типа W-ZG02/V 230 В, 90 ВА	603 184
			5.19	Уплотнительное кольцо 44 x 18 x 4 для прибора зажигания W-ZG02	211 163 11 02 7
5.06	Штекерный кабель – W-FM ... SQM регулир. воздуха – SQM4 ... к SQM4 – 1400 мм	217 706 12 11 2 217 706 12 17 2			
5.07	Розетка со штекером W-FM X8-02 (ступень 1)	211 306 12 01 2			
5.08	Розетка – со штекером W-FM X7-01 (ступень 2) – со штекером W-FM X7-02 (ступень 3)	211 306 12 02 2 211 306 12 03 2			
5.09	Кабель со штекером W-FM X8-03	211 104 12 07 2			
5.10	Крепежная шпилька крышки W-FM WM10	211 104 12 03 7			
5.11	Монтажная пластина WM10 для W-FM	211 104 12 05 7			



Поз.	Обозначение	№ заказа	Поз.	Обозначение	№ заказа
6.01	Регулятор давления с пружиной оранж. 5-20 мбар*		6.12	Фланец	
	FRS 507 Rp 3/4	151 330 26 86 2		DMV 507 Rp 3/4	605 227
	FRS 510 Rp 1	151 330 26 87 2		MV 512 Rp 1	605 228
	FRS 515 Rp 1 1/2	151 330 26 88 2		DMV 520 Rp 1 1/2	605 230
	FRS 520 Rp 2	151 330 26 89 2		DMV 520 Rp 2	605 231
	FRS 5065 DN65	151 329 26 72 2	6.13	Комплект адаптеров для DMV GW A2/A5	605 251
	FRS 5080 DN80	151 329 26 73 2	6.14	Клеммная коробка газовой арматуры	
	FRS 5100 DN100	151 329 26 74 2		– с реле макс. давления	217 704 26 08 2
	* При использовании другой пружины указывать № заказа и цвет пружины.			– без реле макс. давления	217 704 26 07 2
6.02	Пружина		6.15	Монтажная пластина	
	для регулятора давления FRS 507			для клеммной коробки W-FM	
	– оранжевая 5-20 мбар	490 181 –		Арматура резьбового исполнения	217 304 26 08 7
	– синяя 10-30 мбар	490 139		Арматура фланцевого исполнения	217 704 26 11 7
	для регулятора давления FRS 510		6.16	Уплотнительное кольцо	
	– оранжевая 5-20 мбар	490 182		– для DN65 77 x 127 x 2	441 861
	– синяя 10-30 мбар	490 144		– для DN80 90 x 142 x 2	441 044
	для регулятора давления FRS 515			– для DN100 115 x 162 x 2	441 045
	– оранжевая 5-20 мбар	490 183			
	– синяя 10-30 мбар	490 124			
	для регулятора давления FRS 520				
	– оранжевая 5-20 мбар	490 184			
	– синяя 10-30 мбар	490 129			
	для регулятора давления				
	FRS 5065/ FRS 5080				
	– оранжевая 5-20 мбар	490 185			
	– синяя 10-30 мбар	490 129			
	для регулятора давления FRS 5100				
	– оранжевая 5-20 мбар	490 187			
	– синяя 10-30 мбар	490 035			
6.03	Магнитный клапан DMV, 230В				
	DMV-D 507/11	605 204			
	DMV-D 512/11	605 206			
	DMV-D 520/11	605 208			
	DMV-D 5065/11	605 216			
	DMV-D 5080/11	605 218			
	DMV-D 5100/11	605 220			
6.04	Магнит 230 В, в комплекте для				
	DMV-D 507/11 Тип 1111	605 941			
	DMV-D 512/11 Тип 1211	605 942			
	DMV-D 520/11 Тип 1212	605 943			
	DMV-D 5065/11 Тип 1411	605 945			
	DMV-D 5080/11 Тип 1511	605 946			
	DMV-D 5100/11 Тип 1611	605 947			
6.05	Печатная плата DMV-D; 230В				
	DMV-D 507	605 996			
	DMV-D 512, 5065, 5080	605 997			
	MV-D 5100	605 998			
6.06	Штекер 4-полюсный для DMV/ W-FM 250В	217 304 26 01 2			
6.07	Уплотнительное кольцо 10,5 x 2,25 GW A5/1	445 512			
6.08	Реле давления тип A5/1				
	GW 50 A5/1 5-50 мбар	691 378			
	GW 150 A5/1 30-150 мбар	691 379			
	GW 500 A5/1 100-500 мбар	691 380			
6.09	Штекер 4-полюсный для GW 250В	217 304 26 02 2			
6.10	Реле давления GW 50 тип A6/1 5-50 мбар	691 381			
6.11	Двойной ниппель R1/4 с уплотнением 0,3	151 223 26 02 2			

# **А** Предметный указатель

## **А**

AL 95	71
Арматура	13, 23, 25

## **Б**

Безопасность эксплуатационная	48
Блок индикации и управления (БУИ)	14, 28, 36, 75
Большая нагрузка	18, 38, 59

## **В**

Ввод в эксплуатацию	37
Воздушная заслонка	9, 55, 69
Высота установки	59

## **Г**

Габаритные размеры	62
Газо-воздухоотделитель	17
Газовый дроссель	9, 28, 56
Гарантия	5

## **Д**

Давление в камере сгорания	59
Давление за вентилятором	31
Давление за насосом	18
Давление подпора	
на фильтре ж/т, устройстве удаления воздуха	16
Давление настройки	34
Давление подключения газа	32
Датчик пламени	9, 59, 75
Двойной магнитный клапан	9, 13, 23, 24, 26
Двухтрубная система	16
Диаграмма настройки	30
Дымовые газы	63

## **Ж**

Жидкое топливо	8, 60
Жидкотопливные форсунки	18, 73
Жидкотопливный фильтр	17, 57
Жидкотопливный насос	10, 57, 59
Жидкотопливные шланги	22

## **И**

Избыток воздуха	38, 63
-----------------	--------

## **К**

Класс эмиссий	9
Код неисправности	45, 47
Контроль герметичности	13, 43
Концевой выключатель	9, 20, 75
Коэффициент избытка воздуха	63

## **Л**

Линия высокого давления	23
Линия низкого давления	24, 35
Лист контрольный	
Лист контрольный	33
Проверка функций	49
Проверка и чистка	49

## **М**

Магнитный клапан	10, 59, 71
Малая нагрузка	18
Масса	61
Менеджер горения	9, 14, 59, 75
Монтаж арматуры	23
Муфта насоса	12

## **Н**

Нагрузка зажигания	18
Насос	57, 59, 71
Насос кольцевого трубопровода	17
Настройка	37
Настройка смесительного устройства	29
Неисправность	45

## **О**

O <sub>2</sub>	38, 63
Обмуровка	21
Обратный клапан	16
Однотрубная система	16
Отверстия	20
Отключение горелки	44
Отключение по безопасности	10

## **П**

Первичный ввод в эксплуатацию	29
Печатная плата	77
Пламенная голова	59
Пламенная труба	60, 73
Подача жидкого топлива	22
Поддон	73
Подкачивающий насос жидкого топлива	16
Подпорная шайба	60, 73
Положение зажигания	37
Положение пламенной трубы	30
Положение воздушной заслонки	30, 37
Потери тепловые с дымовыми газами	63
Потребляемая мощность	61
Предохранитель	61
Предохранитель на входе	61
Предохранительный клапан	10
Прерывание эксплуатации	44
Прибор для измерения давления	31
Прибор для измерения давления жидкого топлива	31, 42
Прибор зажигания	59, 75
Применение	8
Проблемы на запуске	47
Проверка герметичности	25, 26
Промежуточная нагрузка	18
Промежуточная муфта	12
Пружина регулятора давления	77

## **Р**

Рабочее поле	59
Разгрузка на запуске	18
Распределение нагрузки	18
Расшифровка обозначения	8
Регулятор давления	9, 23, 24, 58
Режим работы	18
Реле давления	77
Реле давления воздуха	9, 43
Реле давления газа	9, 23, 24, 25, 42
Реле давления жидкого топлива	31

## **С**

Сервопривод	9, 55, 56, 59, 69
Сетевое напряжение	61
Смесительное устройство	9, 54, 60
СО/СО <sub>2</sub>	63
Сопrotивление на всасывании	16
Ступени мощности	10, 18
Счетчик жидкого топлива	17

<b>Т</b>	
Таблица подбора форсунки	19
Температура дымовых газов	18,63
Температура	
Дымовых газов	18
В жидкотопливных шлангах	22
Окружающей среды	60
Тепловая мощность	29, 59
Теплогенератор	20
Теплота сгорания	63
Техника безопасности	
Монтаж арматуры	23
Монтаж	15
Техническое обслуживание	48
Тип горелки	9
Топливо	60
Точка переключения	18
<b>У</b>	
Удаление воздуха	31
из линии всасывания	32
Удлинение пламенной головы	20
Устройство циркуляции жидкого топлива	17
<b>Ф</b>	
Фильтр	71
Форсунки	18, 52
Форсуночный блок	10
Функциональная схема	10
<b>Х</b>	
Ход клапана	33
<b>Ч</b>	
Частотное управление	14
Чистка	49
<b>Э</b>	
Электрод зажигания	73
Электроподключение	28
Электродвигатель	28, 59, 61, 69
Эксплуатация с кольцевым трубопроводом	17
<b>Ю</b>	
Юридическая ответственность	

# – weishaupt –

Компания РАЦИОНАЛ - эксклюзивный поставщик горелок Weishaupt в Россию.

## ЦЕНТРАЛЬНЫЙ РЕГИОН

Москва	(495) 783 68 47
Нижегород	(8312) 11 48 17
Воронеж	(4732) 77 02 35
Ярославль	(4852) 79 57 32
Тула	(4872) 40 44 10
Тверь	(4822) 35 83 77
Белгород	(4722) 32 04 89
Смоленск	(4812) 64 49 96
Липецк	(4742) 45 65 65

## СЕВЕРО-ЗАПАДНЫЙ РЕГИОН

Санкт-Петербург	(812) 718 62 19
Архангельск	(8182) 20 14 44
Мурманск	(8152) 44 76 16
Вологда	(8172) 75 59 91
Петрозаводск	(8142) 77 49 06
Великий Новгород	(8162) 62 14 07
Сыктывкар	8 912 866 98 83

## ЮЖНЫЙ РЕГИОН

Ростов-на-Дону	(863) 236 04 63
Волгоград	(8442) 95 83 88
Краснодар	(861) 210 16 05
Астрахань	(8512) 34 01 34
Ставрополь	(8652) 26 98 53
Махачкала	(8722) 78 02 16

## ПОВОЛЖСКИЙ РЕГИОН

Казань	(843) 278 87 86
Саратов	(8452) 27 74 94
Самара	(846) 928 29 29
Ижевск	(3412) 51 45 08
Пенза	(8412) 32 00 42
Киров	(8332) 56 60 01
Чебоксары	(8352) 28 86 75
Саранск	(8342) 27 03 14

## УРАЛЬСКИЙ РЕГИОН

Екатеринбург	(343) 217 27 00
Челябинск	(351) 239 90 80
Уфа	(3472) 43 22 55
Омск	(3812) 45 14 30
Пермь	(3422) 19 59 52

Оренбург	(3532) 53 50 22
Тюмень	(3452) 59 30 03
Сургут	8 922 658 77 88

## СИБИРСКИЙ РЕГИОН

Новосибирск	(383) 354 70 92
Барнаул	(3852) 24 38 72
Хабаровск	(4212) 32 75 54
Иркутск	(3952) 42 14 71
Томск	(3822) 52 93 75
Кемерово	(3842) 25 93 44
Якутск	(4112) 43 05 66

Печатный номер  
**83246346**  
июль 2006

Фирма оставляет  
за собой право  
на внесение  
любых изменений.

Перепечатка  
запрещена.

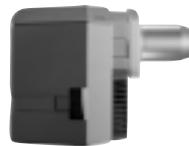
[www.weishaupt.ru](http://www.weishaupt.ru)  
[www.razional.ru](http://www.razional.ru)

## Виды продукции и услуг Weishaupt

### Жидкотопливные, газовые и комбинированные горелки типоряда W и WG/WGL — до 570 кВт

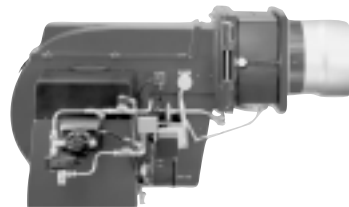
Данные горелки применяются в жилых домах и помещениях, а также для технологических тепловых процессов.

Преимущества: полностью автоматизированная надежная работа, легкий доступ к отдельным элементам, удобное обслуживание, низкий уровень шума, экономичность.



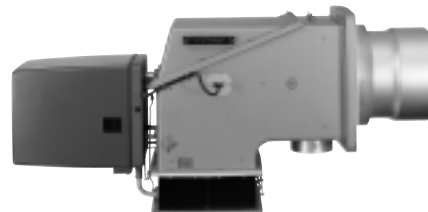
### Жидкотопливные, газовые и комбинированные горелки типоряда Monarch R, G, GL, RGL — до 10 900 кВт

Данные горелки используются для теплоснабжения на установках всех видов и типоразмеров. Утвердившаяся на протяжении десятилетий модель стала основой для большого количества различных исполнений. Эти горелки характеризуют продукцию Weishaupt исключительно с лучшей стороны.



### Жидкотопливные, газовые и комбинированные горелки типоряда WK — до 17 500 кВт

Горелки типа WK являются промышленными моделями. Преимущества: модульная конструкция, изменяемое в зависимости от нагрузки положение смесительного устройства, плавно-двухступенчатое или модулируемое регулирование, удобство обслуживания.



### Шкафы управления Weishaupt, традиционное дополнение к горелкам Weishaupt

Шкафы управления Weishaupt — традиционное дополнение к горелкам Weishaupt. Горелки Weishaupt и шкафы управления Weishaupt идеально сочетаются друг с другом. Такая комбинация доказала свою прекрасную жизнеспособность на сотнях тысяч установок.

Преимущества: экономия затрат при проектировании, монтаже, сервисном обслуживании и при наступлении гарантийного случая. Ответственность лежит только на фирме Weishaupt.



### Weishaupt Thermo Unit/Weishaupt Thermo Gas Weishaupt Thermo Condens

В данных устройствах объединяются инновационная и уже зарекомендовавшая себя техника, а в итоге — убедительные результаты:

идеальные отопительные системы для частных жилых домов и помещений.



### Комплексные услуги Weishaupt — это сочетание продукции и сервисного обслуживания

Широко разветвленная сервисная сеть является гарантией для клиентов и дает им максимум уверенности. К этому необходимо добавить и обслуживание клиентов специалистами из фирм, занимающихся теплоснабжением, которые связаны с Weishaupt многолетним сотрудничеством.

