

– weishaupt –

Продукция

Информация о компактных горелках



Цифровые комбинированные горелки

Комбинированные горелки Weishaupt WGL30-C (70 – 340 кВт)

Качество сжигания



Современные производственные цеха и центр исследования в сочетании с системой сплошной проверки и контроля качества обеспечивают общеизвестное качество Weishaupt.

Мотивацией нашей фирмы является техническое превосходство, которое вот уже более 50 лет дает импульс к установке новых масштабов в отрасли производства отопительной техники.

В институте исследования и развития фирмы Weishaupt постоянно ведутся работы над новым развитием и модернизацией всей программы производства приборов, установок и систем.

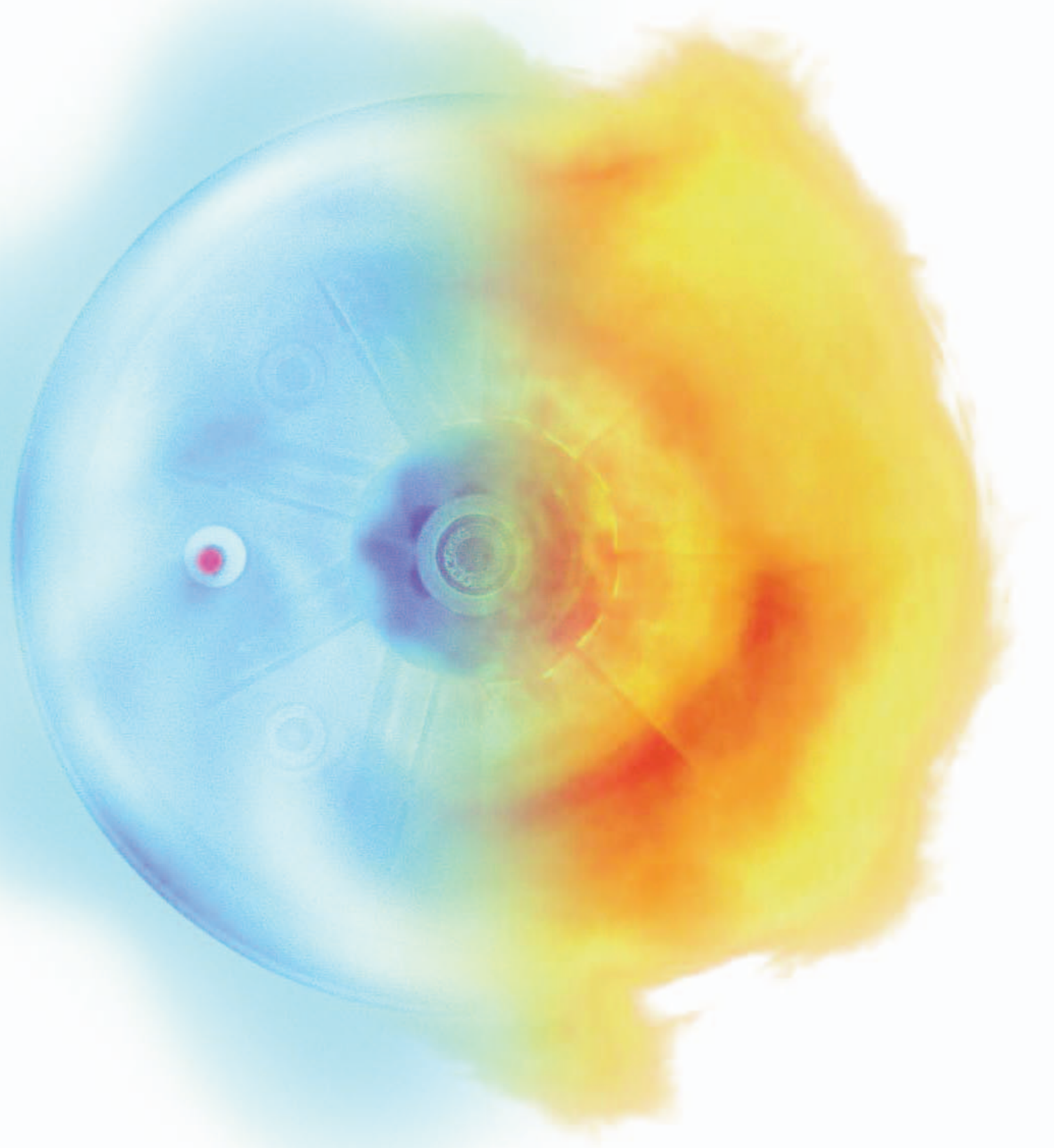
Мы сознаем ответственность фирмы за развитие систем отопления в соответствии с действующими нормативами, поэтому уделяем постоянное внимание снижению выделяемых вредных выбросов, экономии энергии и разумному сочетанию экономии и экологии.

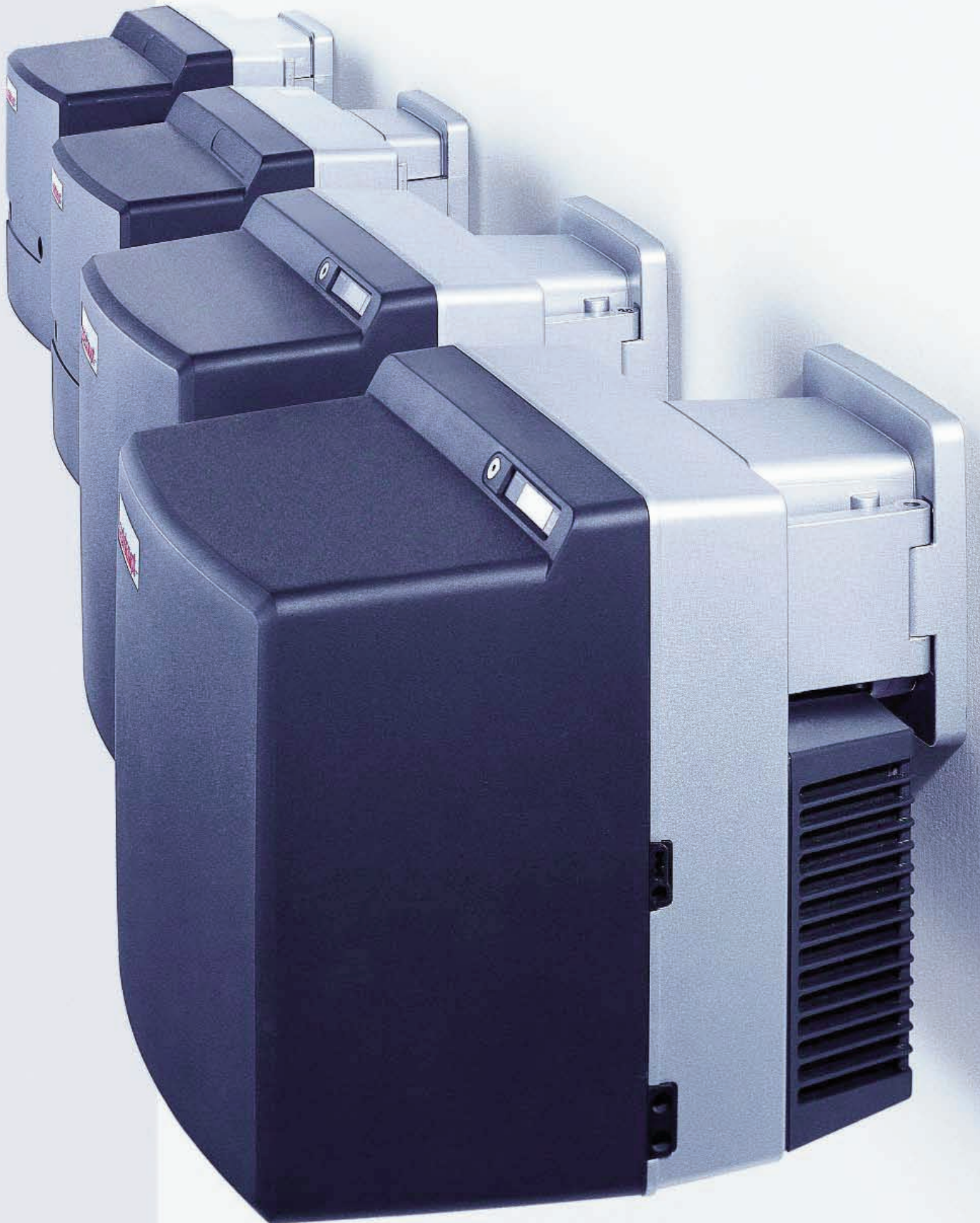
Таким образом, мы вкладываем средства не только в развитие и собственно технику, но и обрабатываем только самые лучшие материалы на современных станках и проводим тщательный контроль качества.

То, что специалисты и потребители считают горелки Weishaupt надежными, экологически чистыми и современными с длительным сроком эксплуатации, мы многократно доказали на практике. Это подтверждают и многочисленные награды за дизайн и инновации.

В собственных цехах производства в г. Швенди ежедневно производятся более 600 горелок. При этом происходит проверка механической и электрической функциональности каждой горелки. Взаимодействие высоких технологий и эффективной системы проверки и контроля обеспечивает легендарное качество Weishaupt.

Новая горелка – это капиталовложение в будущее. Для принятия такого инвестиционного решения необходимо тщательно просчитать стоимость и выгоду. И, наконец, за долговременный успех будут выступать качество, техника и безопасность. Решение о приобретении горелок Weishaupt является долгосрочным и надежным вложением средств.

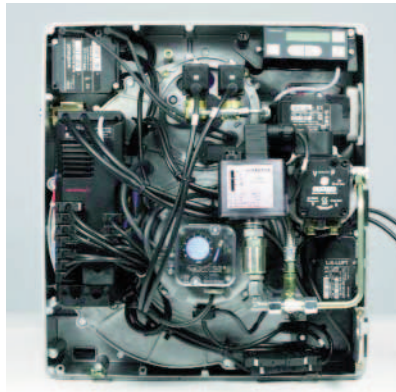




Преимущества современной теплотехники



Кодированные штекерные соединения, которые невозможно перепутать



Все элементы наглядно расположены и легко доступны



Цифровой менеджер горения упрощает запуск и настройку горелки

Принцип будущего

Надежно, экономично и недорого: миллионный успех компактных горелок Weishaupt – результат четкой ориентации на качество и клиента. Техника разрабатывалась и модернизировалась в течение десятилетий.

Самые современные методы производства и тщательный выходной контроль всей продукции обеспечивают легендарное качество Weishaupt, эксплуатационную надежность и длительный срок эксплуатации.

Горелка WGL30 успешно завершает типоряд горелок серии W 5-40 и объединяет все преимущества данной серии, с использованием двух видов топлива.

Большой диапазон мощности

Большой диапазон мощности от 70 до 340 кВт позволяет использовать горелки на самых различных теплогенераторах.

Единая монтажная платформа всех горелок серии W сокращает количество запасных деталей и объем складских потребностей

Электронное зажигание

Электронный прибор зажигания W-ZG01, применяемый на всех горелках Weishaupt типоряда W, отличается высокой надежностью и низким энергопотреблением.

Серийный контроль герметичности менеджером W-FM 24

Для контроля герметичности газовых клапанов применяется встроенное реле минимального давления газа. Таким образом, контроль герметичности осуществляется без дополнительных деталей и расходов.

Газовый мультиблок

Газовый мультиблок Weishaupt включает в себя следующие узлы и выполняет следующие функции:

- регулирование давления газа (серворегулятор) для его поддержания на постоянном уровне
 - 2 магнитных клапана (класса А)
 - фильтр
 - реле давления газа
- При слишком низком давлении газа запускается программа недостатка газа. Кроме того, реле давления газа служит для автоматического контроля герметичности.

Превосходный сервис

Weishaupt поддерживает мощную сеть сбыта и сервисного обслуживания по всему миру. Техническая сервисная служба работает круглые сутки. Самые современные возможности обучения и повышения квалификации на фирме Weishaupt гарантируют высокий уровень профессионализма специалистов.

Проверенное качество

Горелка прошла проверку в независимом испытательном центре и соответствует следующим нормативам Европейского Сообщества:

- EN 267
- Норматив по газовым устройствам 90/396/EWG
- EN 676
- Норматив по машиностроению 98/37/EG
- Норматив по электромагнитной совместимости 89/336/EWG
- Норматив по низкому напряжению 73/23/EWG
- Норматив по КПД 92/42/EWG
- Норматив для устройств под давлением 97/23/EG

Надежность техники

В простоте и гениальности конструкции горелки убеждаешься уже после снятия крышки корпуса. Все узлы располагаются наглядно, все элементы при выполнении работ по обслуживанию легкодоступны, электрические штекерные соединения промаркированы так, что их перепутать невозможно. Такая техника вызывает доверие, потому что это — техника Weishaupt.

Компактная конструкция

Благодаря компактности конструкции горелку Weishaupt WGL может легко и просто смонтировать на котле один техник. Расходы на ввод в эксплуатацию сводятся к минимуму.

Шумоизоляция корпуса

Вентилятор имеет специальную шумоизоляцию со стороны забора воздуха. Поэтому горелки работают особенно тихо.

Воздушная заслонка с электронным управлением

Воздушная заслонка с электронным управлением при отключении горелки закрывается, что исключает охлаждение камеры сгорания.

Сервис и техническое обслуживание

При помощи специального крепления горелку и насосный блок можно перевести в сервисное положение для проведения технического обслуживания. Таким образом становится легче, удобнее и проще проводить работы на смесительном устройстве и самой горелке.

Единая платформа

Единая стратегия платформы всех горелок типа W облегчает размещение и хранение запчастей.

Диагностика через ноутбук

Для диагностики и обработки данных менеджера горения существует специальный пакет программного обеспечения с адаптером. Через ноутбук удобно производить оптимизацию настроек и анализ неисправностей.

Отдельный насос

Насос приводится в движение при помощи отдельного двигателя, а при сжигании газа отключается. Это позволяет эксплуатировать насос в щадящем режиме и экономить электроэнергию.

Настраиваемая подпорная шайба

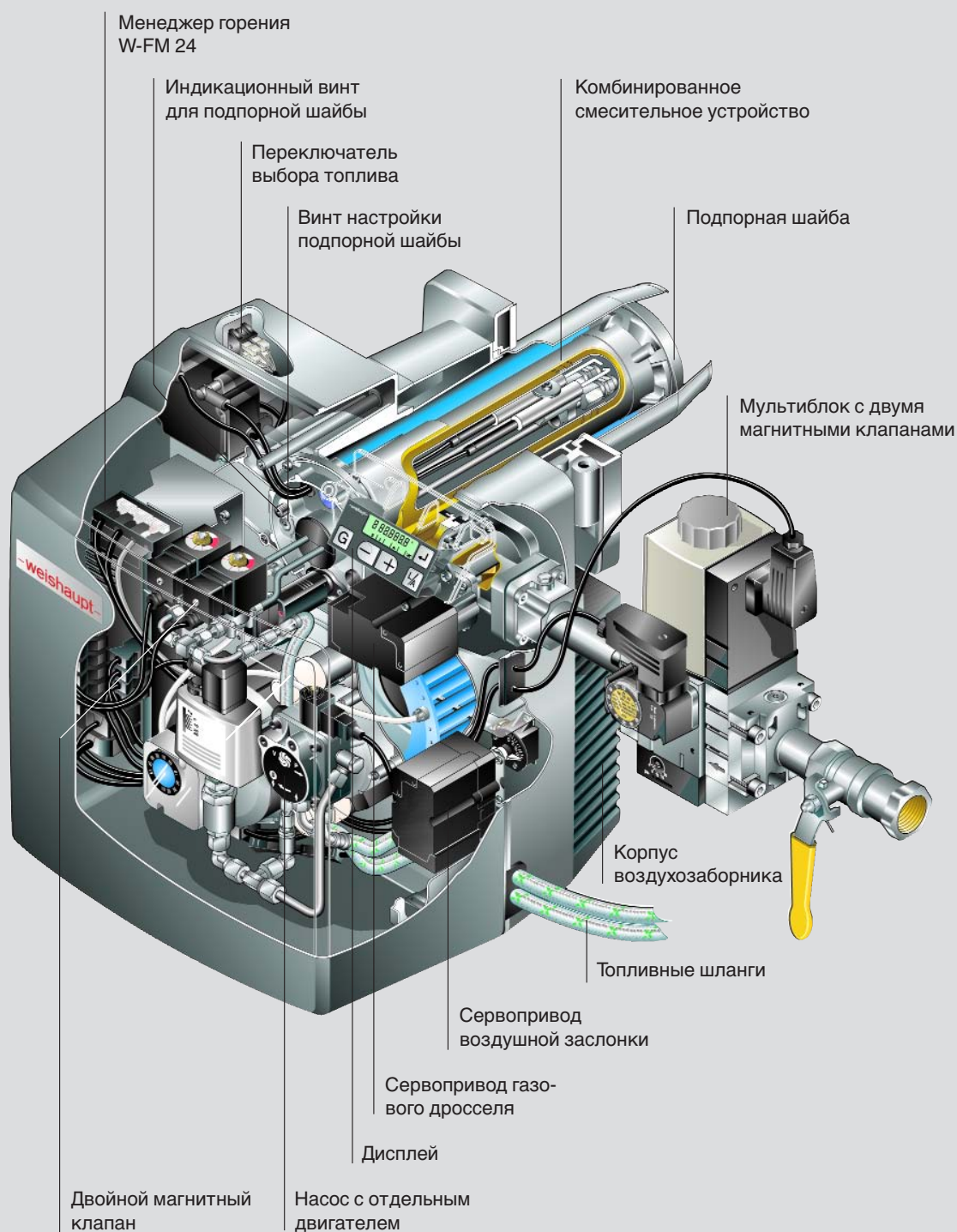
На установленной горелке можно удобно настроить подпорную шайбу при помощи настроечного и индикационного винтов.

Переключение вида топлива

Вид топлива можно выбрать при помощи перекидного выключателя. Вид топлива можно переключить даже во время работы горелки. Также имеется возможность дистанционного переключения топлива с пульта диспетчерской.

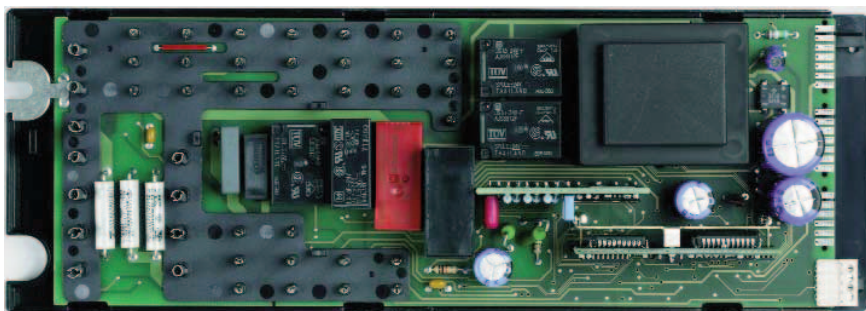
Низкое давление подключения

Благодаря новой конструкции смесительного устройства горелку можно эксплуатировать и при низком давлении подключения. Таким образом можно выбрать арматуру меньшего диаметра, что положительно скажется на соотношении цены-качества.



Горелка WG40 с частотным регулированием

Цифровой менеджмент горения: надежность и безопасность



Цифровой менеджмент горения обеспечивает большую надежность и комфорт

Фирма Weishaupt первой разработала и применила цифровой менеджмент горения.

Цифровой менеджмент горения обеспечивает большее удобство при сервисном обслуживании, большую надежность эксплуатации, и очень привлекательное соотношение цены-качества. Кроме того, благодаря данной технологии обеспечивается возможность подключения горелки к системе управления зданием.

Как и все горелки Weishaupt типа W, горелки WGL30-C серийно оснащаются цифровыми менеджерами горения. За контроль и управление всеми функциями горелки при этом отвечают мощные микропроцессоры. Вывод: горелки WGL30-C удобны, точны и надежны.

Цифровой менеджмент горения также дает возможность коммуникации с другими системами через встроенный разъем для шины eBus. Таким образом, специалист может контролировать порядок выполнения функций и при возникновении неисправностей произвести диагностику ошибок.

Важные особенности:

- благодаря установке дисплея ввод в эксплуатацию стал гораздо проще.
- однозначно определяемые штекерные соединения гарантируют правильное электроподключение всех компонентов
- возможность дистанционной разблокировки
- дополнительная безопасность с двумя взаимно контролирующими микропроцессорами
- жидкокристаллический дисплей, отображающий функциональную и сервисную
- информацию, а также позволяющий проводить параметрирование. Возможность непосредственной настройки при помощи функциональных кнопок

Системный обзор цифрового менеджера горения

Функции	W-FM 24
Эксплуатация на 2 видах топлива	●
Автомат горения для непрерывной работы	●
Датчик пламени для непрерывной работы	KLC
Сервоприводы в электронном связанном регулировании	2 шт.
Сервоприводы с шаговым двигателем	●
Контроль герметичности газовых клапанов	●
Интерфейс eBUS	●
Сервисное программное обеспечение	MV 2000

Диапазон мощности Подбор диаметра газовой арматуры

Рабочий диапазон WGL30-C

Тип горелки: WGL 30/1-C
исп. ZM
WG30
70—340 кВт

Тип плам. головы
Мощность

Минимальная мощность для двухступенчатого режима работы (125 кВт)

Обозначения типа горелки

W GL 30 /1-C

Индекс мощности
Типоразмер
GL = Комбинированная горелка газ / ж/т
Горелка Weishaupt типоряда W

Рабочие диапазоны проверены в соответствии с нормой EN 676. Данные по мощности относятся к высоте монтажа 0 м над уровнем моря. В зависимости от высоты монтажа следует учитывать уменьшение мощности прим. на 1% на каждые 100 м над уровнем моря.

Номинальный диаметр газовой арматуры WGL 30-C

Мощность горелки [кВт]	При низком давлении подключения (Давление подключения в мбар перед запорным краном) $p_{в\max} = 300$ мбар	
	3/4"	1" 1/2"
Природный газ E, $H_i = 37,26$ МДж/м³ (10,35 кВтч/м³), $d = 0,606$, $W_i = 47,84$ кВтч/м³		
125	16	14
145	16	14
165	17	14
185	18	14
200	18	15
220	19	15
240	21	15
260	22	15
280	24	15
300	26	16
320	28	17
340	30	18

Мощность горелки [кВт]	При низком давлении подключения (Давление подключения в мбар перед запорным краном) $p_{в\max} = 300$ мбар	
	1"	1 1/2"
Природный газ LL, $H_i = 31,79$ МДж/м³ (8,83 кВтч/м³), $d = 0,641$, $W_i = 39,67$ кВтч/м³		
125	18	16
145	19	16
165	20	17
185	21	17
200	22	17
220	24	17
240	26	17
260	28	17
280	31	18
300	33	18
320	36	20
340	40	21

Мощность горелки [кВт]	При низком давлении подключения (Давление подключения в мбар перед запорным краном) $p_{в\max} = 300$ мбар	
	3/4"	1" 1/2"
Сжиженный газ В/Р, $H_i = 93,20$ МДж/м³ (25,89 кВтч/м³), $d = 1,555$, $W_i = 74,73$ кВтч/м³		
125	18	16
145	19	16
165	20	17
185	21	17
200	22	17
220	24	17
240	26	17
260	28	17
280	31	18
300	33	18
320	36	20
340	40	21

К определенному давлению настройки необходимо прибавить давление в камере сгорания. Минимальное давление подключения составляет 15 мбар.

Регулирование мощности

плавно-двухступенчатое (газ)

двухступенчатое (ж/т)

модулируемое (газ) с внешним регулятором мощности

G = большая нагрузка
K = малая нагрузка
Z = нагрузка зажигания

Номера заказа, специальное исполнение

Технические характеристики

Горелка

Тип горелки	Исполнение	Вид регулирования ж/т EL	Природный газ E, LL	Арматура, DN	Номер заказа
WGL30/1-C	ZM	двухступенчатое	плавно-ступенчатое или модулируемое	3/4"	235 316 21
		двухступенчатое	плавно-ступенчатое или модулируемое	1"	235 316 31
		двухступенчатое	плавно-ступенчатое или модулируемое	1 1/2"	235 316 41

Специальные исполнения

Описание		Номер заказа
Удлинение пламенной головы	на 100 мм	230 010 36
	на 200 мм	230 010 37
	на 300 мм	230 010 38
Магнитный клапан	Для тестирования реле давления воздуха при постоянной работе двигателя и дополнительной продувке	230 000 09
Система забора воздуха	независимая система без дополнительного реле давления воздуха	230 005 90
	независимая система с дополнительным реле давления воздуха	230 008 35
Концевой выключатель	встроен на торцевой панели	230 001 36
Горелка с разворотом на 180°		230 010 28

Технические характеристики

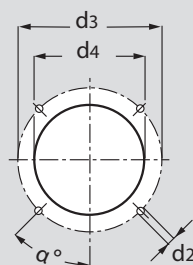
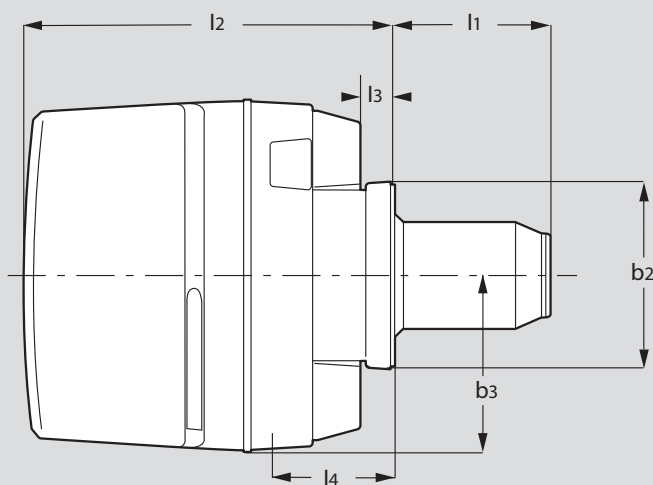
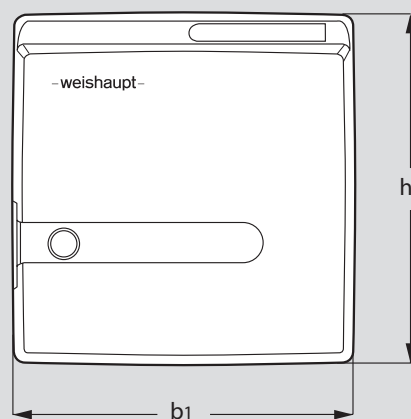
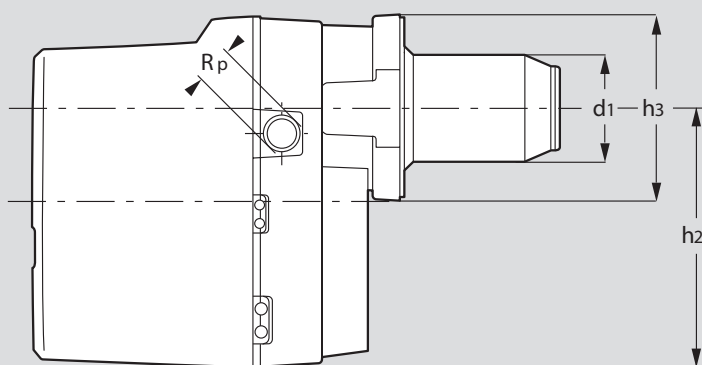
Тип горелки	Менеджер горения	Двигатель вентилятора	Двигатель насоса	Сервопривод	Реле давления воздуха	Масса горелки	Арматура DN	Тип	Масса	Контроль пламени
WGL30/1-C	W-FM24	ECK 05/A-2 230 В; 50 Гц Конд. 12 мкФ 2,3 А; 0,38 кВт 2890 об./мин	ECK 02/F-2P 30 В; 50 Гц Конд. 12 мкФ 0,63 А; 0,75 кВт 2810 об./мин	STE 4,5 * BO.36/6-01L	LGW 10A2	27 кг	3/4"	W-MF SE 507	4,6 кг	Импульсный датчик
							1"	W-MF SE 512	6,7 кг	
							1 1/2"	W-MF SE 512	12,0 кг	

① Значения массы блоков указаны примерно.

Технические характеристики

Размеры горелок

Тип горелки	Размер, мм															
	l_1	l_2	l_3	l_4	b_1	b_2	b_3	h_1	h_2	h_3	d_1	d_2	d_3	d_4	Rp	°
WGL30-C	169	480	62	197	420	226	196	460	342	226	127	M8	170-186	130	1 1/2"	45°



- weishaupt -

Компания РАЦИОНАЛ - эксклюзивный поставщик горелок Weishaupt в Россию.

ЦЕНТРАЛЬНЫЙ РЕГИОН

Москва	(495) 783 68 47
Нижегород	(8312) 37 68 17
Воронеж	(4732) 77 02 35
Ярославль	(4852) 79 57 32
Тула	(4872) 40 44 10
Тверь	(4822) 35 83 77
Белгород	(4722) 31 63 58
Смоленск	(4812) 64 49 96
Липецк	(4742) 45 65 65

СЕВЕРО-ЗАПАДНЫЙ РЕГИОН

Санкт-Петербург	(812) 718 62 19
Архангельск	(8182) 20 14 44
Мурманск	(8152) 44 76 16
Вологда	(8172) 75 59 91
Петрозаводск	(8142) 77 49 06
Великий Новгород	(8162) 62 14 07
Сыктывкар	8 912 866 98 83

ЮЖНЫЙ РЕГИОН

Ростов-на-Дону	(863) 236 04 63
Волгоград	(8442) 95 83 88
Краснодар	(861) 210 16 05
Астрахань	(8512) 34 01 34
Ставрополь	(8652) 26 98 53
Махачкала	(8722) 78 02 16

ПОВОЛЖСКИЙ РЕГИОН

Казань	(843) 278 87 86
Самара	(846) 928 29 29
Саратов	(8452) 27 74 94
Ижевск	(3412) 51 45 08
Пенза	(8412) 32 00 42
Киров	(8332) 56 60 95
Чебоксары	(8352) 28 86 75
Саранск	(8342) 24 44 34

УРАЛЬСКИЙ РЕГИОН

Екатеринбург	(343) 217 27 00
Оренбург	(3532) 53 50 22
Омск	(3812) 45 14 30
Челябинск	(351) 773 69 43
Уфа	(3472) 42 04 39

Пермь	(3422) 19 59 52
Тюмень	(3452) 59 30 03
Сургут	8 922 658 77 88

СИБИРСКИЙ РЕГИОН

Новосибирск	(383) 354 70 92
Красноярск	(3912) 21 82 82
Барнаул	(3852) 24 38 72
Хабаровск	(4212) 32 75 54
Иркутск	(3952) 42 14 71
Томск	(3822) 52 93 75
Кемерово	(3842) 25 93 44
Якутск	(4112) 43 05 66

Печатный номер
83209646
июль 2009

Фирма оставляет
за собой право
на внесение
любых изменений.

Перепечатка
запрещена.

www.weishaupt.ru
www.razional.ru

Виды продукции и услуг Weishaupt

Жидкотопливные, газовые и комбинированные горелки типоряда W и WG/WGL — до 570 кВт

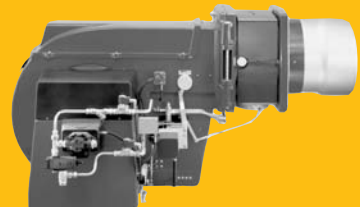
Данные горелки применяются в жилых домах и помещениях, а также для технологических тепловых процессов.

Преимущества: полностью автоматизированная надежная работа, легкий доступ к отдельным элементам, удобное обслуживание, низкий уровень шума, экономичность.



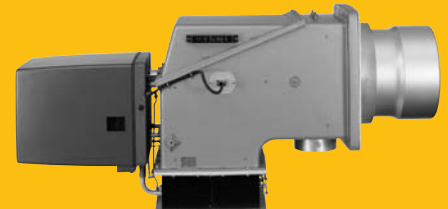
Жидкотопливные, газовые и комбинированные горелки типоряда Monarch R, G, GL, RGL — до 11 700 кВт

Данные горелки используются для теплоснабжения на установках всех видов и типоразмеров. Утвердившаяся на протяжении десятилетия модель стала основой для большого количества различных исполнений. Эти горелки характеризуют продукцию Weishaupt исключительно с лучшей стороны.



Жидкотопливные, газовые и комбинированные горелки типоряда WK — до 22 000 кВт

Горелки типа WK являются промышленными моделями. Преимущества: модульная конструкция, изменяемое в зависимости от нагрузки положение смесительного устройства, плавно-двухступенчатое или модулируемое регулирование, удобство обслуживания.



Шкафы управления Weishaupt, традиционное дополнение к горелкам Weishaupt

Шкафы управления Weishaupt — традиционное дополнение к горелкам Weishaupt. Горелки Weishaupt и шкафы управления Weishaupt идеально сочетаются друг с другом. Такая комбинация доказала свою прекрасную жизнеспособность на сотнях тысяч установок.

Преимущества: экономия затрат при проектировании, монтаже, сервисном обслуживании и при наступлении гарантийного случая. Ответственность лежит только на фирме Weishaupt.



Weishaupt Thermo Condens

В данных устройствах объединяются инновационная и уже зарекомендовавшая себя техника, а в итоге — убедительные результаты: идеальные отопительные системы для частных жилых домов и помещений.



Комплексные услуги Weishaupt — это сочетание продукции и сервисного обслуживания

Широко разветвленная сервисная сеть является гарантией для клиентов и дает им максимум уверенности. К этому необходимо добавить и обслуживание клиентов специалистами из фирм, занимающихся теплоснабжением, которые связаны с Weishaupt многолетним сотрудничеством.

