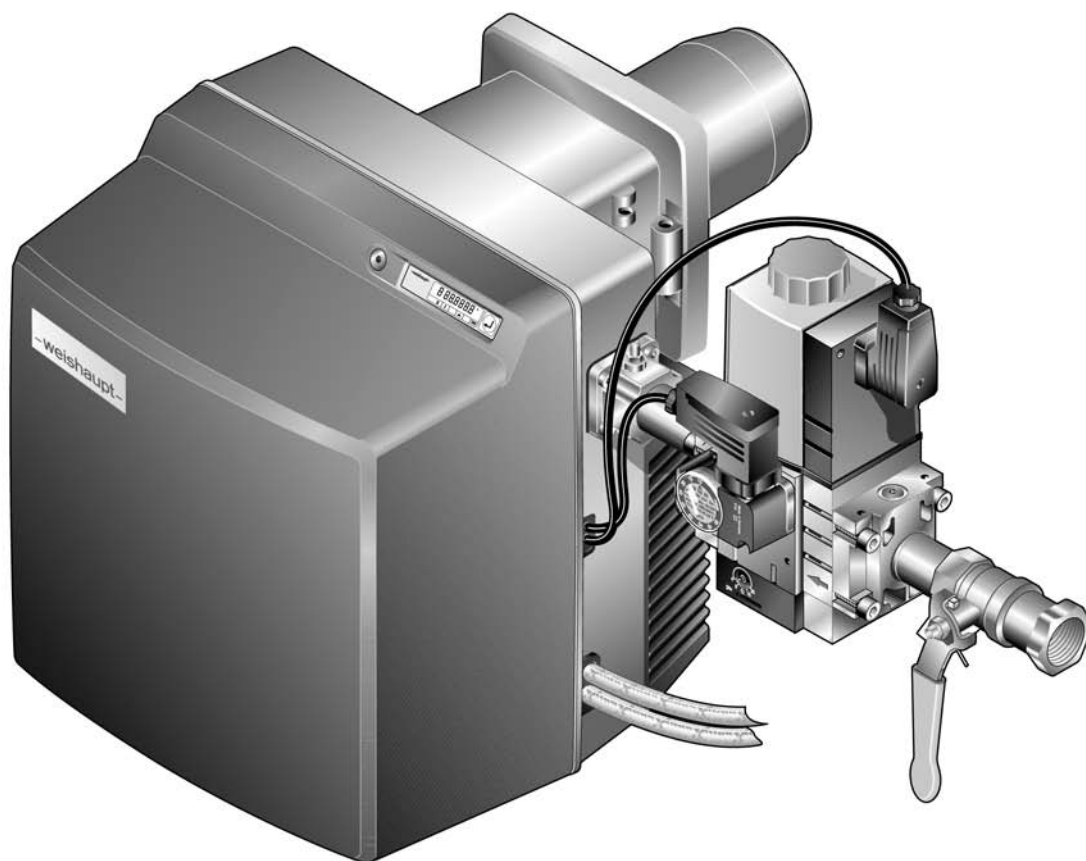


–weishaupt–

manual

Инструкция по монтажу и эксплуатации



Сертификат соответствия

2354000046

Производитель: **Max Weishaupt GmbH**

Адрес: **Max-Weishaupt-Straße
D-88475 Schwendi**

Продукция: Комбинированные горелки

WGL 40/1-A

Указанные выше изделия соответствуют

определениям директив:

GAD	2009 / 142 / EC
MD	2006 / 42 / EC
LVD	2006 / 95 / EC
EMC	2004 / 108 / EC
BED	92 / 42 / EEC

Продукция маркируется следующим образом:

CE

CE-0085

Schwendi, 16.11.2011

Институт исследования и развития горелок



Dr. Schloen

Руководитель отдела исследований
и развития

прокурис



Denking

Руководитель производства и
менеджмента качества

1	Примечания для эксплуатационника	6
1.1	Обозначения для эксплуатационника	6
1.1.1	Символы	6
1.1.2	Целевая группа	6
1.2	Гарантии и ответственность	7
2	Безопасность	8
2.1	Целевое использование	8
2.2	Действия при запахе газа	8
2.3	Меры безопасности	8
2.3.1	Обычный режим	8
2.3.2	Электроподключение	9
2.3.3	Подача газа	9
2.4	Изменения в конструкции горелки	9
2.5	Уровень шума	9
2.6	Утилизация	9
3	Описание продукции	10
3.1	Расшифровка обозначений	10
3.2	Серийный номер	10
3.3	Принцип действия	11
3.3.1	Подача воздуха	11
3.3.2	Подача газа	12
3.3.3	Подача жидкого топлива	14
3.3.4	Электрические компоненты	15
3.4	Технические данные	16
3.4.1	Регистрационные данные	16
3.4.2	Электрические характеристики	16
3.4.3	Условия окружающей среды	16
3.4.4	Допустимые виды топлива	16
3.4.5	Эмиссии	17
3.4.6	Мощность	18
3.4.7	Размеры	19
3.4.8	Масса	19
4	Монтаж	20
4.1	Условия проведения монтажных работ	20
4.2	Подбор форсунки	21
4.3	Монтаж горелки	23
4.3.1	Разворот горелки на 180° (опция)	24
5	Подключение	27
5.1	Подача газа	27
5.1.1	Монтаж арматуры	28
5.1.2	Проверка газопровода на герметичность	30
5.2	Система подачи жидкого топлива	31
5.3	Электромонтаж	33
6	Управление	34
6.1	Панель управления	34

6.2	Индикация	35
6.2.1	Информационный уровень	36
6.2.2	Сервисный уровень	37
6.2.3	Уровень параметров	38
7	Ввод в эксплуатацию	39
7.1	Условия	39
7.1.1	Подключение измерительных приборов	40
7.1.2	Настройка реле давления жидкого топлива	41
7.1.3	Проверка давления подключения газа	42
7.1.4	Проверка газовой арматуры на герметичность	43
7.1.5	Удаление воздуха из газовой арматуры	44
7.1.6	Предварительная настройка регулятора давления	45
7.1.7	Предварительная настройка горелки	48
7.2	Настройка газовой части	50
7.3	Настройка жидкотопливной части	55
7.4	Настройка реле давления	61
7.4.1	Настройка реле давления газа	61
7.4.2	Настройка реле давления воздуха	62
7.5	Заключительные работы	63
7.6	Проверка параметров сжигания	64
7.7	Расчет расхода газа	65
7.8	Дополнительная оптимизация рабочих точек	67
8	Выключение установки	68
9	Техническое обслуживание	69
9.1	План проведения технического обслуживания	71
9.2	Блоки безопасности	72
9.3	Демонтаж и монтаж смесительного устройства	73
9.4	Настройка смесительного устройства	75
9.5	Демонтаж и монтаж форсуночного штока	77
9.6	Настройка электродов зажигания	78
9.7	Демонтаж и монтаж подпорной шайбы	79
9.8	Замена форсунок	80
9.9	Сервисное положение	81
9.10	Демонтаж и монтаж вентиляторного колеса	82
9.11	Демонтаж и монтаж топливного насоса	83
9.12	Демонтаж и монтаж фильтра насоса	84
9.13	Демонтаж и монтаж сервопривода воздушной заслонки	85
9.14	Демонтаж и монтаж сервопривода газового дросселя	86
9.15	Демонтаж и монтаж угловой передачи	87
9.16	Замена катушки двойного газового клапана	88
9.17	Замена заглушки мультиблока (W-MF)	89
9.18	Демонтаж и монтаж фильтра мультиблока (W-MF)	90
9.19	Демонтаж и монтаж фильтра (DMV)	91
9.20	Замена пружины регулятора давления	92
9.21	Демонтаж и монтаж менеджера горения	93

10	Поиск неисправностей	94
10.1	Порядок действий при неисправности	94
10.1.1	Индикация отсутствует	94
10.1.2	Индикация мигает	94
10.2	Устранение ошибок	95
10.3	Проблемы при эксплуатации	97
11	Запасные части	98
12	Техническая документация	118
12.1	Категории	118
13	Проектирование	122
13.1	Система подачи жидкого топлива	122
14	Предметный указатель	124

1 Примечания для эксплуатационника

1 Примечания для эксплуатационника

Перевод инструкции
по эксплуатации

Данная инструкция по монтажу и эксплуатации является частью поставки горелки и должна постоянно храниться рядом с ней в котельной.

1.1 Обозначения для эксплуатационника

1.1.1 Символы

 Опасно	<p>Опасность высокой степени! Несоблюдение данных требований может привести к тяжелым травмам или смерти.</p>
 Предупреждение	<p>Опасность средней степени. Несоблюдение данных требований может привести к нанесению ущерба окружающей среде, тяжелым травмам или смерти.</p>
 Осторожно	<p>Опасность низкой степени. Несоблюдение данных требований может привести к повреждению имущества либо травмам легкой и средней степени.</p>
	<p>Важное указание.</p>
	<p>Требует выполнения действия.</p>
	<p>Результат выполнения действия.</p>
	<p>Перечисление.</p>
	<p>Диапазон значений</p>

1.1.2 Целевая группа

Данная инструкция по монтажу и эксплуатации предназначена для эксплуатационника и квалифицированного персонала. Требования инструкции должны выполняться всеми, кто работает с горелкой.

Работы на горелке разрешается проводить только лицам с определенной квалификацией и знаниями, полученными во время специализированных обучений.

Лица с ограниченными физическими возможностями могут работать на горелке только под присмотром специально обученного персонала.

Детям запрещено играть на горелке.

1 Примечания для эксплуатационника

1.2 Гарантии и ответственность

Фирма не принимает рекламаций по выполнению гарантийных обязательств и не несет ответственность при нанесении ущерба людям и поломке оборудования, произошедшим по одной из следующих причин:

- Нецелевое использование системы,
- Несоблюдение требований данной инструкции,
- Эксплуатация горелки с неисправными приборами безопасности или предохранительными устройствами,
- Дальнейшее использование, несмотря на возникновение неполадки,
- Неквалифицированно проведенные работы по монтажу, вводу в эксплуатацию, обслуживанию и техническому обслуживанию горелки,
- Самовольные изменения конструкции горелки,
- Монтаж дополнительных компонентов, не прошедших проверку вместе с горелкой,
- Наличие в камере сгорания блоков, препятствующих нормальному образованию факела,
- Неквалифицированно проведенные ремонтные работы,
- Использование неоригинальных запасных частей Weishaupt,
- Использование непригодного вида топлива,
- Дефекты в линии подачи топлива,
- Форс-мажорные обстоятельства.

2 Безопасность

2 Безопасность

2.1 Целевое использование

Горелка предназначена для работы на теплогенераторах по нормам EN 303, EN 267 и EN 676.

Если горелка установлена на котлах с камерой сгорания, не соответствующей нормам EN 303, EN 267 и EN 676, необходимо провести техническую оценку сжигания и стабильности факела на различных стадиях и предельных значениях отключения установки. Полученные данные необходимо занести в протокол.

Воздух на сжигание не должен содержать агрессивные вещества (галогены, хлориды, фториды и т.п.). При загрязненности воздуха на сжигание в помещении котельной существенно повышаются затраты на чистку и техническое обслуживание горелки. В таком случае рекомендуется использование системы забора воздуха из других помещений или извне.

Горелку можно эксплуатировать только в закрытых помещениях.

Неквалифицированное использование может привести к следующим последствиям:

- причинение телесных повреждений, вплоть до смертельного исхода обслуживающего персонала или третьих лиц,
- нанесение ущерба горелке или иного имущественного ущерба

2.2 Действия при запахе газа

Не допускать возникновения открытого огня и образования искр, напр. при:

- включении/ выключении света,
 - включении электроприборов,
 - использовании мобильных телефонов
- ▶ Открыть двери и окна.
 - ▶ Закрыть газовый шаровой кран.
 - ▶ Предупредить жителей дома (не использовать дверные звонки).
 - ▶ Покинуть здание.
 - ▶ Покинув здание, поставить в известность монтажную организацию либо организацию-поставщика газа.

2.3 Меры безопасности

- Немедленно устранять неисправности, связанные с приборами безопасности,
- элементы, отвечающие за безопасность эксплуатации горелки, необходимо менять в соответствии с их сроком службы (см. гл. 9.2).

2.3.1 Обычный режим

- Все таблички на системе содержать в читабельном виде,
- систему эксплуатировать только с закрытой крышкой,
- предписанные работы по настройке, техническому обслуживанию и инспекции проводить в установленные для этого сроки.

2 Безопасность

2.3.2 Электроподключение

При проведении работ на токопроводящих блоках:

- Выполнять инструкции по соблюдению мер безопасности и местные указания.
- Использовать соответствующие для этого инструменты.

2.3.3 Подача газа

- Право на монтаж, изменение и техническое обслуживание газовых установок в помещениях и на земельных участках имеет только поставщик газа или монтажная организация, имеющая договорные отношения с поставщиком газа.
- На установке необходимо провести проверку нагрузки и проверку герметичности (опрессовку) газопроводов в соответствии с рабочим давлением газа на данной установке.
- Перед монтажом проинформировать фирму-поставщика газа о типе и размерах установки.
- При монтаже соблюдать местные предписания и нормы.
- Линию подачи топлива выполнять в зависимости от вида и качества газа таким образом, чтобы исключалось выделение жидких веществ (напр. конденсата). При работе со сжиженным газом обращать внимание на давление и температуру испарения.
- Использовать только прошедшие проверку и имеющие разрешение на применение уплотнительные материалы.
- Заново настроить горелку при переходе на другой вид газа.
- Проводить проверку на герметичность каждый раз после проведения технического обслуживания системы и устранения неисправности.

2.4 Изменения в конструкции горелки

Все работы по переоборудованию допускаются только после письменного разрешения фирмы Max Weishaupt GmbH.

- Разрешается монтаж только тех дополнительных деталей, которые прошли проверку вместе с горелкой,
- не использовать дополнительные вставки в камере сгорания, которые препятствуют нормальному образованию факела,
- использовать только оригинальные детали фирмы Weishaupt.

2.5 Уровень шума

Причиной шумов, возникающих при работе горелочного оборудования, является взаимодействие всех работающих компонентов.

Слишком высокий уровень шума может стать причиной заболевания органов слуха. Обеспечить обслуживающий персонал защитными средствами.

Дополнительно уровень шума можно снизить при помощи установки шумоглушителя.

2.6 Утилизация

Утилизацию используемых материалов проводить в соответствии с экологическими требованиями. Соблюдать требования местных органов.

3 Описание продукции

3 Описание продукции

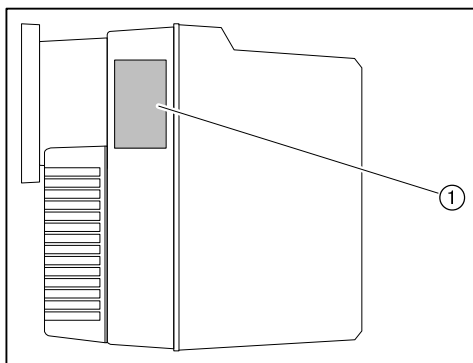
3.1 Расшифровка обозначений

WGL40/1-A / ZM

W	Типоряд: горелка Weishaupt
G	Топливо: газ
L	Топливо: дизельное EL
40	Типоразмер
/1	Класс мощности
-A	Тип конструкции
/ ZM	Исполнение: двухступенчатое / модулируемое

3.2 Серийный номер

Серийный номер на типовой табличке горелки однозначно определяет оборудование.



① Типовая табличка

Ser.Nr. _____

3 Описание продукции

3.3 Принцип действия

3.3.1 Подача воздуха

Воздушная заслонка

Воздушная заслонка регулирует объем воздуха, необходимый для сжигания. Управление заслонкой осуществляется менеджером горения через сервопривод. При остановке горелки менеджер закрывает воздушную заслонку автоматически. При этом уменьшается ненужное охлаждение теплогенератора.

Вентиляторное колесо

Вентиляторное колесо подает воздух от корпуса воздухозаборника в пламенную голову.

Подпорная шайба

В зависимости от настройки подпорной шайбы изменяется воздушный зазор между пламенной трубой и подпорной шайбой. За счет этого происходит настройка давления смешивания и объема воздуха для сжигания.

Реле давления воздуха

Реле давления воздуха контролирует давление воздуха за вентилятором. При слишком низком давлении за вентилятором менеджер горения дает команду на аварийное отключение.

3 Описание продукции

3.3.2 Подача газа

Газовый мультиблок ①

Мультиблок содержит следующие блоки:

- регулятор давления газа,
- двойной газовый клапан,
- газовый фильтр.

Регулятор давления газа ②

Регулятор давления снижает давление подключения и обеспечивает постоянное давление настройки.

Двойной газовый клапан ③

Двойной газовый клапан блокирует подачу газа.

Газовый фильтр ④

Газовый фильтр защищает установленную за ним арматуру от попадания инородных тел.

Газовый шаровой кран ⑤

Газовый шаровой кран предназначен для блокировки подачи газа.

Реле мин. давления газа / контроля герметичности ⑥

Если давление газа падает ниже установленного значения, реле минимального давления газа подает сигнал на отключение по безопасности.

Реле давления контроля герметичности проверяет герметичность клапанов. Оно передает сигнал менеджеру в случае недопустимого повышения или снижения давления во время проверки герметичности клапанов.

Контроль герметичности проводится менеджером горения в автоматическом режиме:

- после штатного отключения,
- перед запуском горелки после аварийного отключения или после отключения напряжения.

Первая фаза проверки (последовательность выполнения функций для проверки герметичности первого клапана):

- клапан 1 закрывается,
- клапан 2 закрывается с задержкой,
- газ выходит и давление между клапанами 1 и 2 падает,
- оба клапана остаются закрытыми в течение 8 секунд.

Если в течение этих 8 секунд давление газа увеличивается и превышает установленное значение, клапан 1 негерметичен. Менеджер горения подает команду на аварийное отключение.

Вторая фаза проверки (последовательность выполнения функций для проверки герметичности второго клапана):

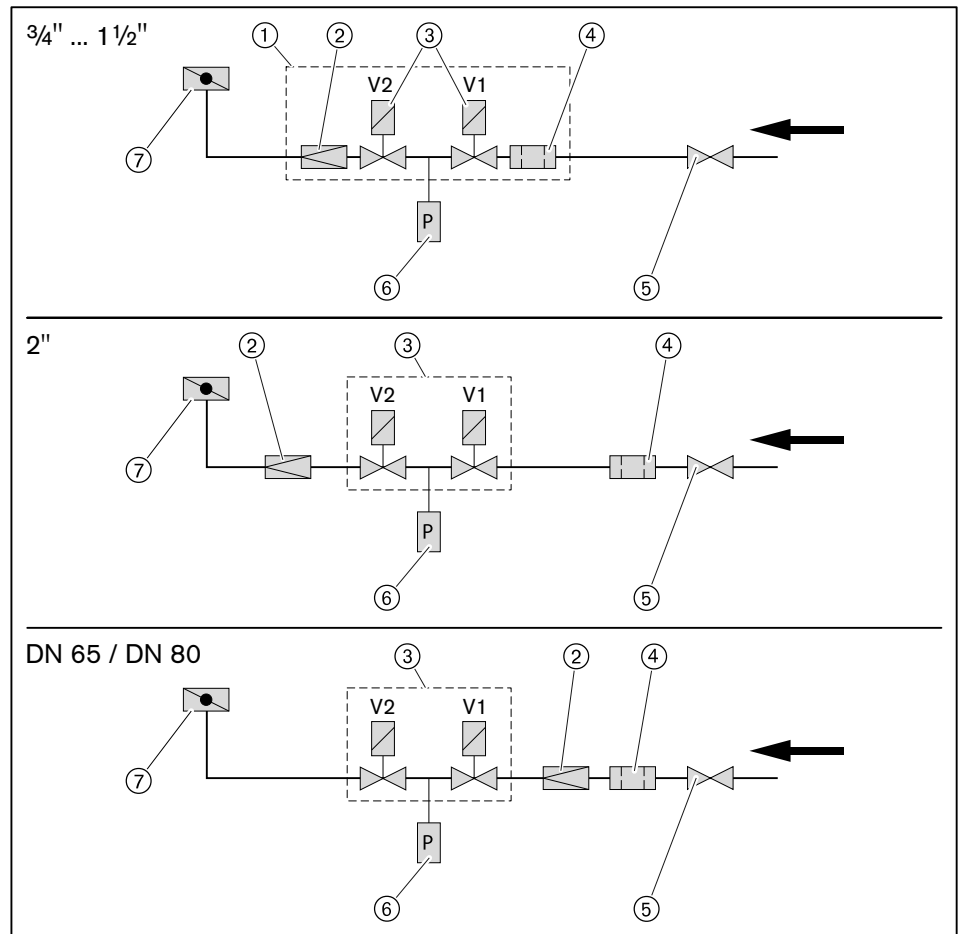
- клапан 1 открывается, клапан 2 остается закрытым,
- давление газа между клапанами 1 и 2 повышается,
- клапан 1 закрывается,
- оба клапана остаются закрытыми в течение 16 секунд.

Если в течение этих 16 секунд давление опускается ниже установленного значения, клапан 2 негерметичен. Менеджер горения подает команду на аварийное отключение.

3 Описание продукции

Газовый дроссель ⑦

Газовый дроссель регулирует расход газа в соответствии с требуемой мощностью. Управление газовым дросселем осуществляется менеджером горения через сервопривод.



3 Описание продукции

3.3.3 Подача жидкого топлива

Жидкотопливный насос

Насос всасывает топливо через топливопровод и под давлением подает его к топливным форсункам. При этом клапан регулировки давления поддерживает давление жидкого топлива на постоянном уровне. Магнитный клапан открывает и закрывает подачу топлива к форсункам. Клапан регулировки давления и магнитный клапан встроены в насос.

Магнитные клапаны

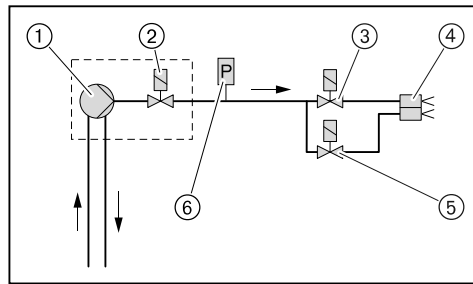
Магнитные клапаны открывают и блокируют подачу жидкого топлива.

Во время предварительной продувки все магнитные клапаны закрыты. Для зажигания менеджер горения открывает магнитный клапан на насосе и магнитный клапан первой ступени. В зависимости от тепловой потребности в процессе работы открывается или закрывается магнитный клапан второй ступени.

Реле мин. давления топлива

Реле давления жидкого топлива контролирует давление за насосом в прямой линии.

Функциональная схема



- ① Топливный насос на горелке
- ② Магнитный клапан на насосе
- ③ Магнитный клапан первой ступени
- ④ Форсуночный блок с двумя форсунками
- ⑤ Магнитный клапан второй ступени
- ⑥ Реле мин. давления жидкого топлива

3 Описание продукции

3.3.4 Электрические компоненты

Менеджер горения

Менеджер горения W-FM является центральным управляющим блоком горелки. Он управляет последовательностью выполнения функций, осуществляет контроль пламени и связь со всеми задействованными элементами.

Панель управления

При помощи панели управления можно считывать и изменять значения и параметры настройки менеджера горения.

Двигатель горелки

Электродвигатель приводит в действие вентиляторное колесо.

Двигатель насоса

Двигатель насоса приводит в действие топливный насос.

Прибор зажигания

Электронный прибор зажигания вырабатывает на электродах искру, от которой происходит воспламенение топливно-воздушной смеси.

Датчик пламени

Менеджер горения контролирует при помощи датчика пламени сигнал наличия и интенсивности факела. При ослаблении сигнала менеджер горения подает команду на предохранительное отключение горелки.

Переключатель вида топлива

Соответствующее топливо выбирается переключателем вида топлива на корпусе горелки. Если переключатель установлен на "Внешний", то выбор топлива возможен из диспетчерской от автоматики здания или внешним переключателем выбора топлива.

3 Описание продукции

3.4 Технические данные

3.4.1 Регистрационные данные

PIN 2009/142/EC	CE-0085 CM 0252
DIN CERTCO	5G1050/...
Основные нормы	EN 267: 2010 EN 676: 2008 EN 60335-2-102 и EN 60335-1 EN 61000-6-1 и EN 61000-6-3

3.4.2 Электрические характеристики

Сетевое напряжение/ сетевая частота	230 В/ 50 Гц
Потребляемая мощность на запуске	1,29 кВт
Потребляемая мощность при эксплуатации	970 Вт
Внешний предохранитель на входе	10 А

3.4.3 Условия окружающей среды

Температура при работе	-15 ... +40 °C (газ) -10 ⁽¹⁾ ... +40 °C (ж/т)
Температура при транспортировке/ хранении	-20 ... +70 °C
Относительная влажность воздуха	макс. 80%, без образования конденсата

⁽¹⁾ при соответствующем топливе и исполнении системы подачи топлива.

3.4.4 Допустимые виды топлива

- Природный газ E/LL,
- Сжиженный газ B/P,
- Жидкое топливо EL по DIN 51603-1,
- Топливо EL A Bio 10 по норме DIN 51603-6,
- Жидкое топливо по ÖNORM-C1109 (Австрия),
- Жидкое топливо по SN 181 160-2 (Швейцария).

3 Описание продукции

3.4.5 Эмиссии

Дымовые газы

- Класс эмиссий 2 для дизельного топлива по норме EN 267
- Класс эмиссий 2 для газа по норме EN 676.

На значения NO_x оказывают влияние:

- размеры камеры сгорания,
- дымоходы,
- топливо,
- воздух на сжигание (температура и влажность),
- температура теплоносителя.

Размеры камеры сгорания см. в брошюре "Определение значений NO_x для горелок Weishaupt (печатный № 1539 или 972)".

Шум

Двузначное значение шумовых эмиссий по норме ISO 4871

Измеренный уровень шума L_{WA} (re 1 pW)	79 дБ(A) ⁽¹⁾
Погрешность K_{WA}	4 дБ(A)
Измеренный уровень шумового давления L_{pA} (re 20 µPa)	73 дБ(A) ⁽²⁾
Погрешность K_{pA}	4 дБ(A)

⁽¹⁾ Определен по норме по условиям измерения шума ISO 9614-2.

⁽²⁾ Определен на расстоянии 1 м позади горелки.

Измеренный уровень шума плюс погрешность составляют верхний предел значения, которое может образоваться при измерениях.

3 Описание продукции

3.4.6 Мощность

Тепловая мощность

Природный газ	125 ... 550 кВт
Сжиженный газ	125 ... 550 кВт
Жидкое топливо	125 ... 550 кВт 10,5 ... 46,2 кг/ч ⁽¹⁾

Пламенная голова	W40/1
------------------	-------

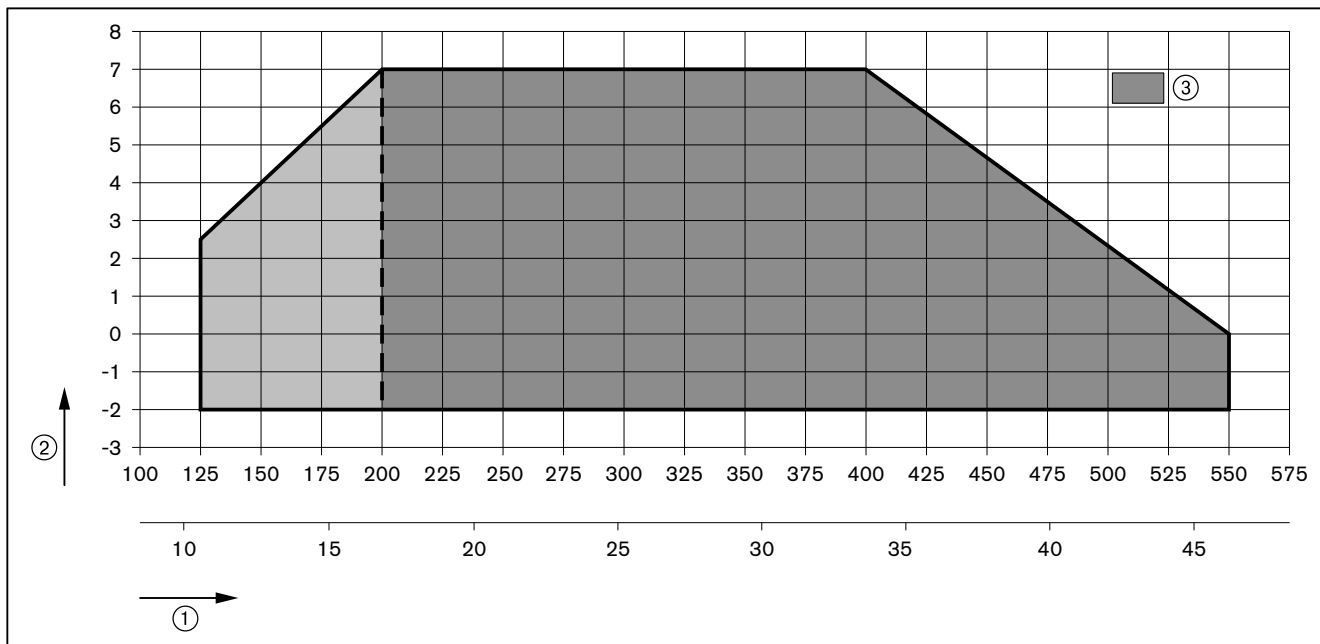
⁽¹⁾ Данные по расходу жидкого топлива относятся к теплотворной способности 11,9 кВтч/кг топлива EL.

Рабочее поле

Рабочее поле по EN 267 и EN 676.

Данные по мощности относятся к высоте монтажа 0 м над уровнем моря. При высоте выше 0 м необходимо учитывать снижение мощности прим. 1% на каждые 100 м.

При наличии системы забора воздуха из других помещений или извне рабочее поле ограничено!

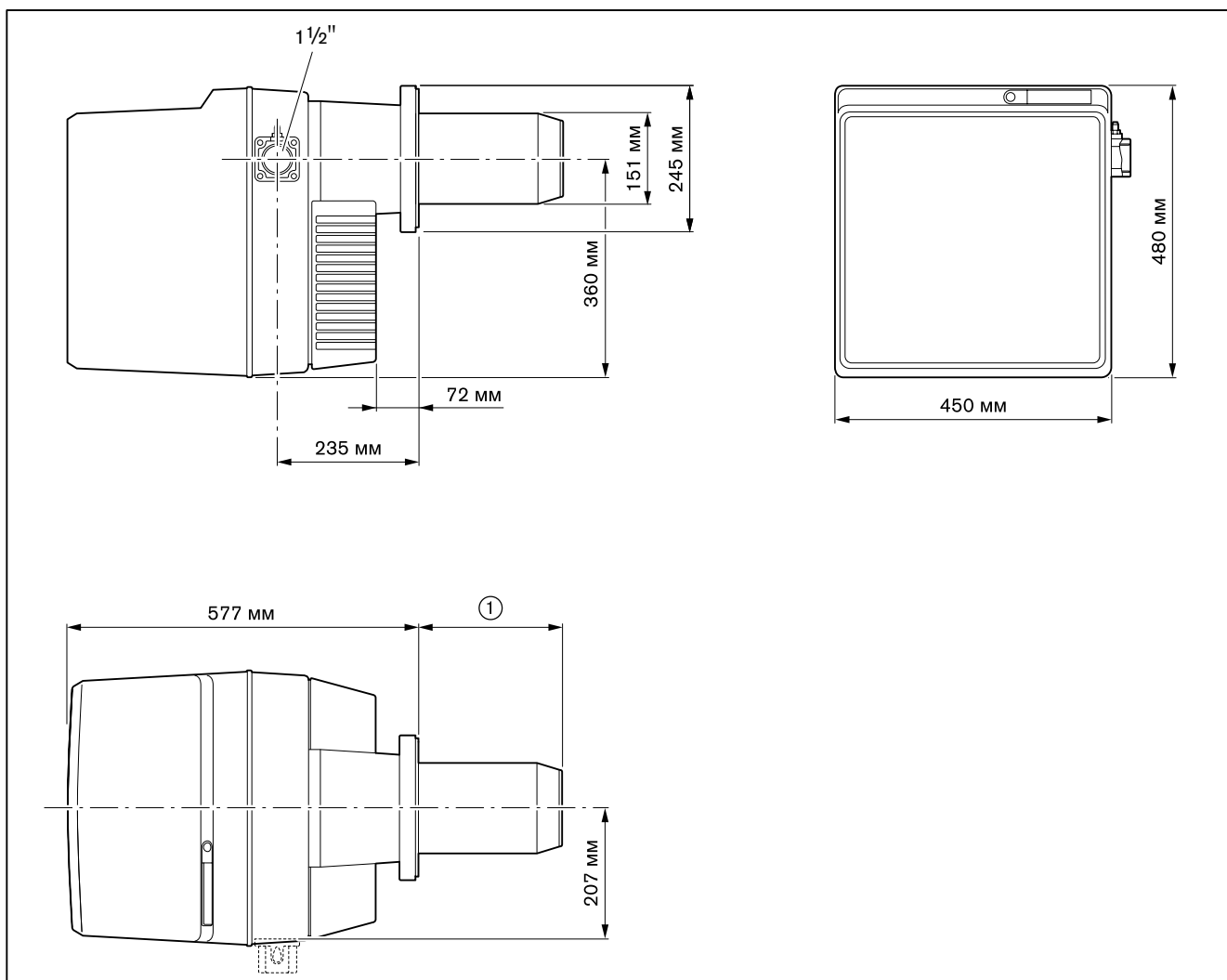


- ① Тепловая мощность в кВт или кг/ч
- ② Давление в камере сгорания в мбар
- ③ Диапазон большой нагрузки

3 Описание продукции

3.4.7 Размеры

Горелка



- ① 235 мм без удлинения пламенной головы
335 мм с удлинением пламенной головы на 100 мм
435 с удлинением пламенной головы на 200 мм

3.4.8 Масса

Горелка
прим. 47 кг

4 Монтаж

4 Монтаж

4.1 Условия проведения монтажных работ

Проверить тип горелки и рабочее поле

Подбор горелки к котлу осуществляется на основе их технических характеристик.

- ▶ Проверить тип и мощность горелки.

Проверить помещение котельной

- ▶ Проверить (см. гл. 3.4.7), достаточно ли места для обычного и сервисного положений.
- ▶ Обеспечить достаточную подачу свежего воздуха, при необходимости использовать систему подачи воздуха из других помещений или извне.

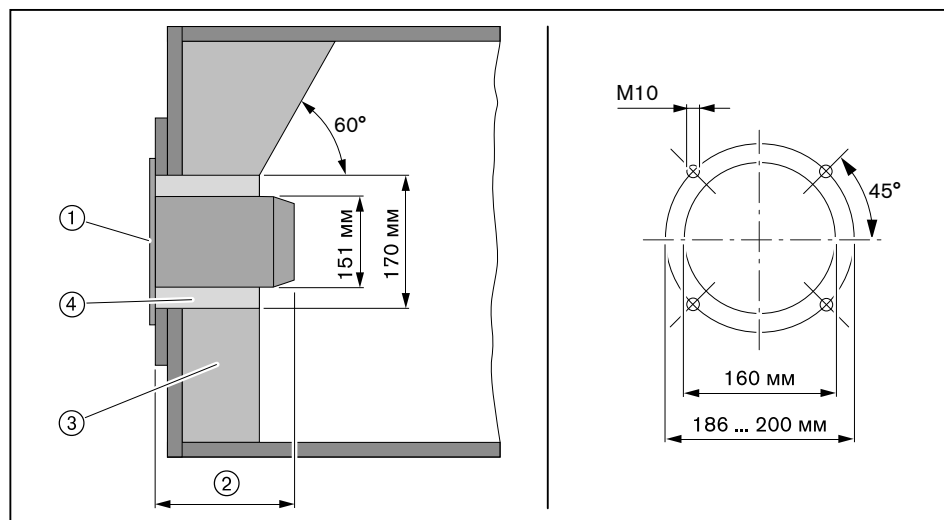
Подготовка теплогенератора

Обмуровка ③ не должна выступать за кромку пламенной головы, однако может иметь коническую форму (мин. 60°).

На теплогенераторах с передней стенкой, охлаждаемой водой, обмуровка необязательна, если нет других указаний производителя котла.

После монтажа необходимо заполнить кольцевой зазор ④ между пламенной трубой и обмуровкой негорючим эластичным изоляционным материалом (не обмуровывать!).

На котлах с толстой передней стенкой или дверцей либо на реверсивных котлах требуется удлинение пламенной головы. Для этого в программе поставки есть удлинения на 100 и 200 мм. Размер ② изменяется в соответствии с используемым удлинением.



- ① Фланцевое уплотнение
- ② 235 мм
- ③ Обмуровка
- ④ Кольцевой зазор

4 Монтаж

4.2 Подбор форсунки

- ▶ Размер форсунок выбирать в соответствии с распределением нагрузки.

Распределение нагрузки

Расход жидкого топлива на большой нагрузке соответствует 100% общей нагрузки.

- ▶ Общая нагрузка (100%) распределяется на 2 форсунки:
 - Малая нагрузка должна находиться в пределах рабочего поля
 - обращать внимание на диапазон мощности котла
 - обращать внимание на температуру дымовых газов (на выходе из котла, в дымоходах)
 - обращать внимание на тепловую потребность
 - обращать внимание на характер зажигания.

Обычное распределение нагрузки по форсункам (в случае необходимости нужно другое распределение):

- форсунка 1 = 55%
- форсунка 2 = 45%

Пример

Необходимая мощность горелки: прим. 410 кВт

55% необходимой мощности горелки = $410 \text{ кВт} \times 0,55 = 225,5 \text{ кВт}$

45% необходимой мощности горелки = $410 \text{ кВт} \times 0,45 = 184,5 \text{ кВт}$

Размер форсунки при давлении 13 бар (см. таблицу подбора форсунок):

- форсунка 1 (232,1 кВт) = 4,50 gph
- форсунка 2 (180,9 кВт) = 3,50 gph

Рекомендации по подбору форсунок

Производитель	Характеристики
Fluidics	45°HF

Настройка давления за насосом

11 ... 13 ... 15 бар

Характеристика распыления и угол распыления изменяются в зависимости от давления за насосом.

4 Монтаж

Таблица подбора форсунок

Размер форсунки (gph)	11 бар	12 бар	13 бар	14 бар	15 бар
	кВт	кВт	кВт	кВт	кВт
1,00	47,6	49,5	51,2	53,6	55,0
1,10	52,4	54,7	57,1	58,3	60,3
1,25	59,5	61,9	64,3	66,6	69,0
1,35	64,3	66,6	69,0	72,6	74,5
1,50	71,4	73,8	77,4	79,7	83,0
1,65	78,5	82,1	85,7	88,1	91,2
1,75	83,3	86,9	90,4	94,0	96,3
2,00	95,2	98,8	102,3	107,1	110,1
2,25	107,1	111,9	116,6	120,2	124,5
2,50	119,0	123,8	128,5	133,3	138,4
2,75	130,9	135,7	141,6	146,4	152,1
3,00	142,8	148,8	154,7	159,5	165,1
3,50	165,4	173,7	180,9	186,8	193,4
4,00	189,2	198,7	205,9	213,0	220,3
4,50	213,0	222,5	232,1	240,4	248,1
5,00	236,8	247,5	257,0	266,6	275,0
5,50	260,6	272,5	282,0	292,7	300,3
6,00	284,4	297,5	309,4	320,1	332,1
6,50	308,2	321,3	334,4	346,3	358,1

► Установить (см. гл. 9.8) форсунки.

4.3 Монтаж горелки



Опасно

Угроза жизни из-за ударов током

При работах под напряжением возможны удары током.

- ▶ Перед началом работ отключить горелку от сети.
- ▶ Защитить горелку от непреднамеренного включения.



Действительно только для Швейцарии

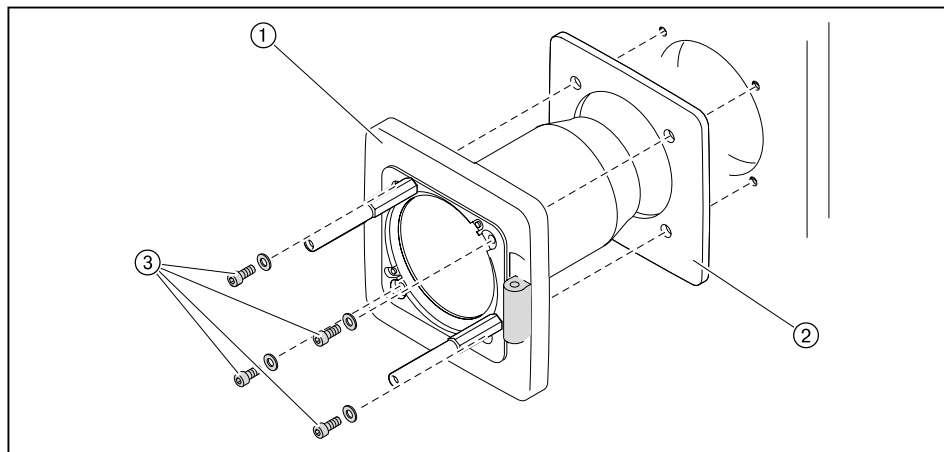
При монтаже и эксплуатации в Швейцарии обращать внимание на предписания нормативов SVGW, VKF, местные и кантональные директивы и директивы EKAS (Директива по сжиженному газу, часть 2).

- ▶ Снять (см. гл. 9.3) смесительное устройство.
- ▶ Снять фланец горелки ① с корпуса.

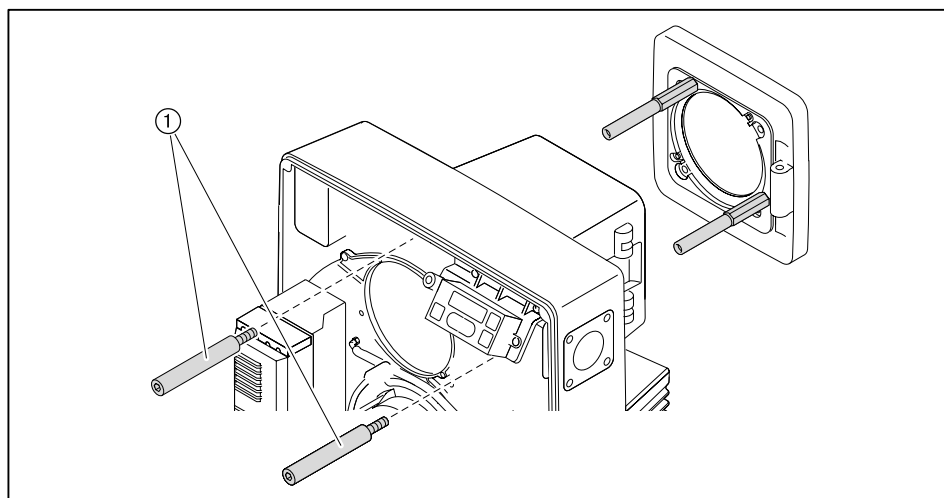


Горелка серийно предусмотрена для установки газовой арматуры справа. Для монтажа арматуры слева горелку необходимо развернуть на 180°. Для этого необходимо (см. гл. 4.3.1) выполнить переоборудование.

- ▶ Установить на котле фланцевое уплотнение ② и фланец горелки ① винтами ③.
- ▶ Кольцевой зазор между пламенной трубой и обмуровкой заполнить негорючим эластичным изоляционным материалом (не обмуровывать!).



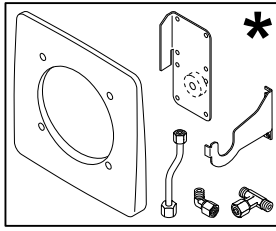
- ▶ Горелку закрепить винтами ① на фланце горелки.



- ▶ Проверить (см. гл. 9.6) настройку электродов зажигания.
- ▶ Смонтировать смесительное устройство (см. гл. 9.3).

4 Монтаж

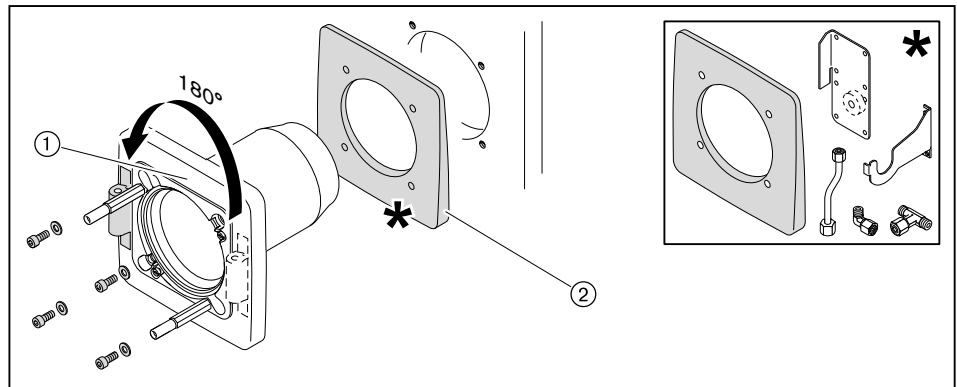
4.3.1 Разворот горелки на 180° (опция)



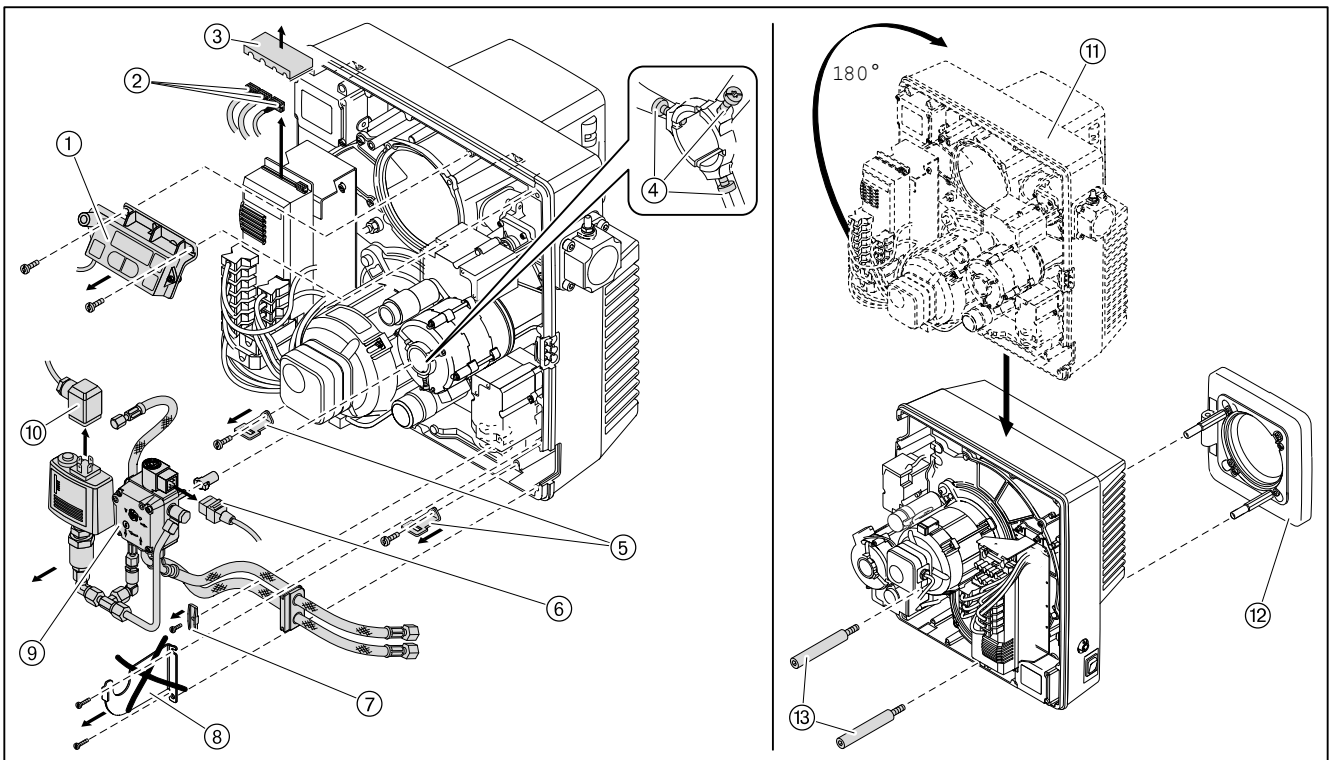
Для переоборудования необходимы:

- Фланцевое уплотнение
- Крепёжная пластина для двух реле давления воздуха
- Крепление (короткое) для сервисного положения насоса
- Топливопровод 8 x 1,0
- Резьбовое соединение EVW 08-PL
- Резьбовое соединение EVT 08-PL

- ▶ Установить на котле фланец горелки (1) с разворотом на 180° и закрепить его уплотнением (2).
- ▶ Кольцевой зазор между пламенной трубой и обмуровкой заполнить него-рючим эластичным изоляционным материалом (не обмуровывать!).

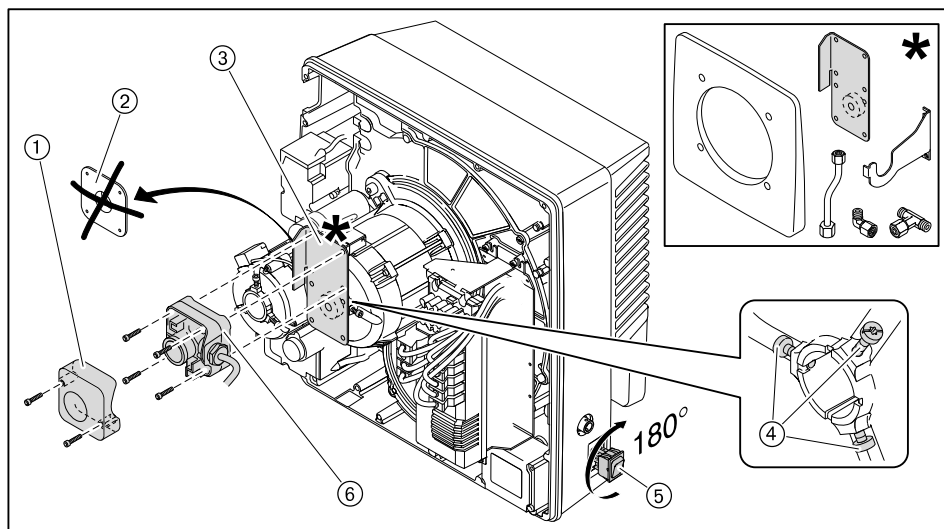


- ▶ Снять дисплей (1).
- ▶ Снять крышку (3) и вынуть штекер (2).
- ▶ Снять крепление (7) топливных шлангов и крепление (8).
- ▶ Отключить все штекеры (6) и (10).
- ▶ Выкрутить винты (4) и полностью снять насос (9).
- ▶ Снять крепёжные уголки (5).
- ▶ Развернуть горелку (11) на 180° и закрепить её винтами (13) на фланце (12).

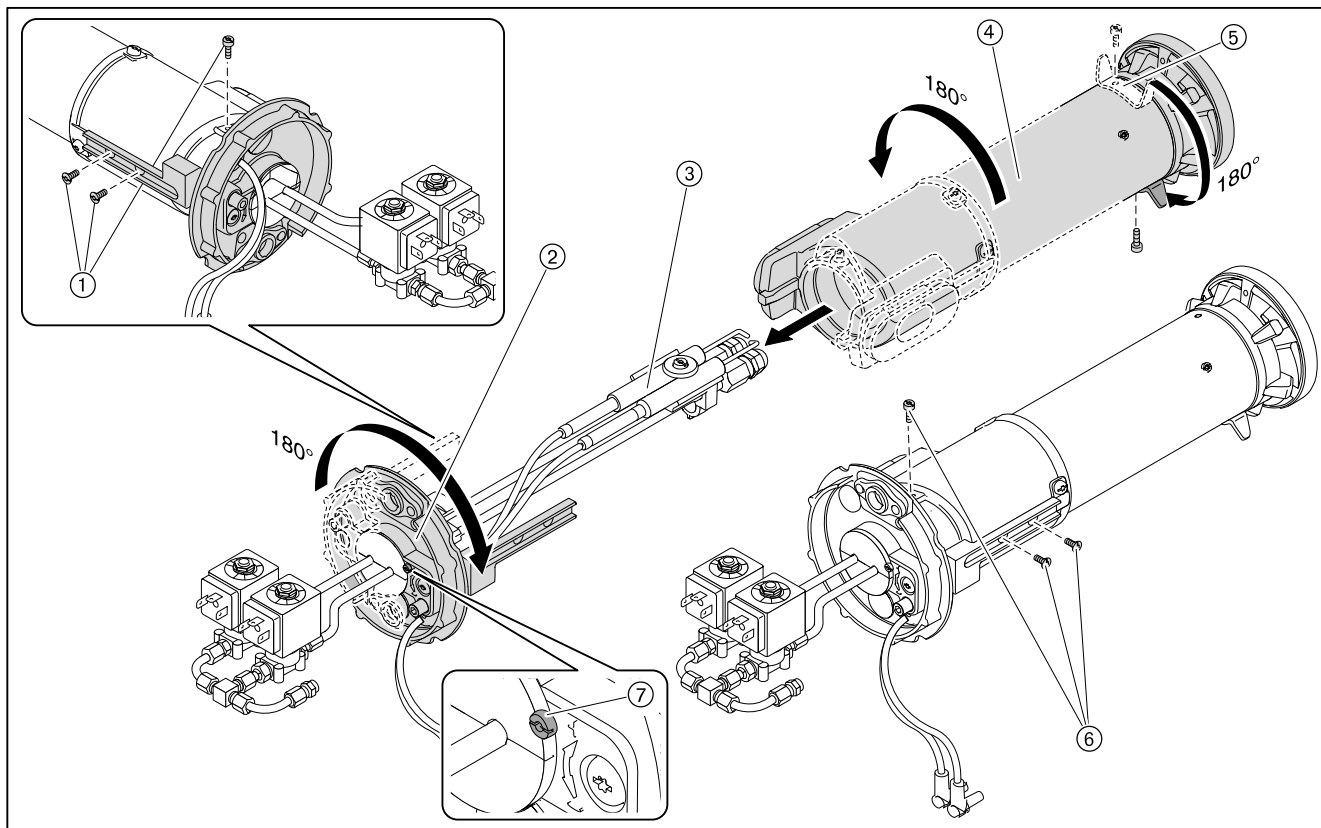


4 Монтаж

- ▶ Снять крышку ① и реле давления ⑥.
- ▶ Выкрутить винты ④ и снять монтажный фланец ②.
- ▶ Установить крепёжную пластину для реле ③.
- ▶ Снять реле давления ⑥ и крышку ①.
- ▶ Вытащить переключатель выбора топлива ⑤, развернуть на 180° и снова вставить его.

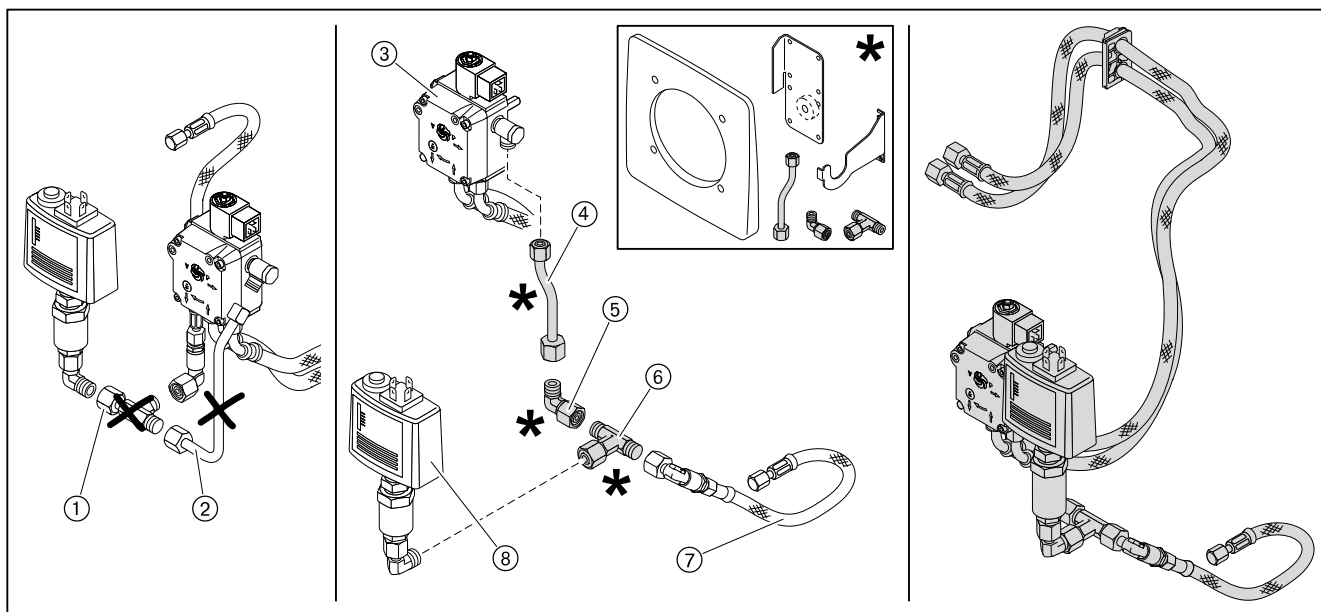


- ▶ Выкрутить винты ①.
- ▶ Снять форсуночный шток ③ из смесительного устройства ④.
- ▶ Выкрутить винт ⑦.
- ▶ Крышку форсуночного штока ② развернуть на 180° и затянуть винт ⑦.
- ▶ Снять опорную пластинку ⑤ и установить на противоположной стороне.
- ▶ Вставить форсуночный шток ③ в смесительное устройство ④ и закрепить его винтами ⑥.

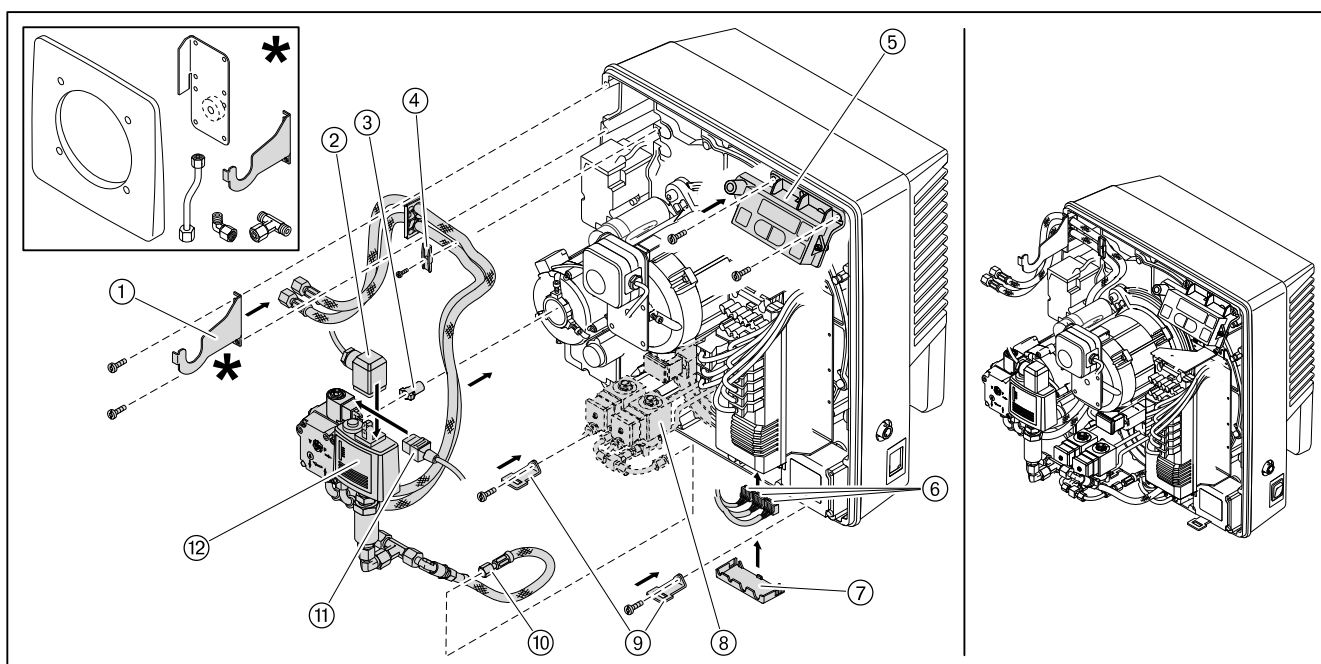


4 Монтаж

- ▶ Снять тройник ① и напорный трубопровод ②.
- ▶ Заново установить насос ③, напорный шланг ⑦ и реле давления ⑧ в указанной последовательности и закрепить деталями ④ - ⑥.



- ▶ Проверить (см. гл. 9.6) настройку электродов зажигания.
- ▶ Смонтировать (см. гл. 9.3) смесительное устройство ⑧.
- ▶ Установить топливный насос ⑫ в комплекте, при этом обращать внимание на правильность установки муфты ③.
- ▶ Подключить напорный шланг ⑩ к смесительному устройству.
- ▶ Подключить штекеры ② и ⑪.
- ▶ Снять крепление ④ топливных шлангов и крепление ①.
- ▶ Установить дисплей ⑤.
- ▶ Подключить штекеры ⑥.
- ▶ Вставить крышку ⑦.
- ▶ Установить крепёжные уголки ⑨.



5 Подключение

5 Подключение

5.1 Подача газа



Опасно

Опасность взрыва из-за утечки газа

Наличие источника огня может привести к взрыву газо-воздушной смеси.

- ▶ Монтаж газовой арматуры выполнять чисто и тщательно.
- ▶ Соблюдать все указания по технике безопасности.

Подключение газовой рампы должен выполнять только профессиональный монтажник с разрешительными документами. Соблюдать требования местных органов.

Получить от поставщика газа следующие данные:

- вид газа,
- давление подключения газа,
- макс. содержание CO₂ в дымовых газах,
- теплоту сгорания при нормальных условиях в кВтч/м³.

Необходимо соблюдать максимально допустимое давление всех элементов арматуры.

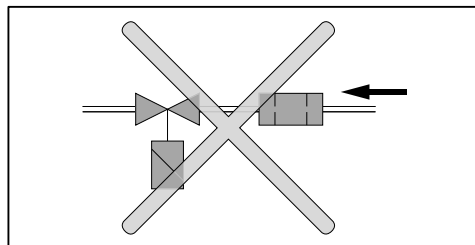
- ▶ Перед началом работ закрыть соответствующее запорное топливное устройство и обеспечить защиту от несанкционированного открытия.

Соблюдать общие указания по монтажу газовых горелок

- Обращать внимание на соосность соединений и чистоту уплотнительных поверхностей.
- Выполнять монтаж арматуры без вибраций. При эксплуатации горелки возникновение вибраций недопустимо. Использовать соответствующие опоры.
- Арматуру монтировать без внутренних натяжений.
- Расстояние между горелкой и двойным газовым клапаном должно быть минимальным.
- Соблюдать порядок расположения элементов арматуры и направление потока газа.
- При необходимости перед газовым шаровым краном установить термозатвор (ТАЕ).

Монтажное положение

Двойной газовый клапан и регулятор давления можно монтировать только горизонтально либо вертикально (нельзя устанавливать пружиной или клапаном вниз!).



5 Подключение

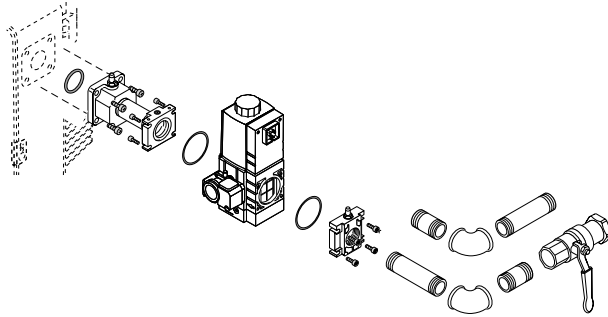
5.1.1 Монтаж арматуры

Монтаж арматуры справа

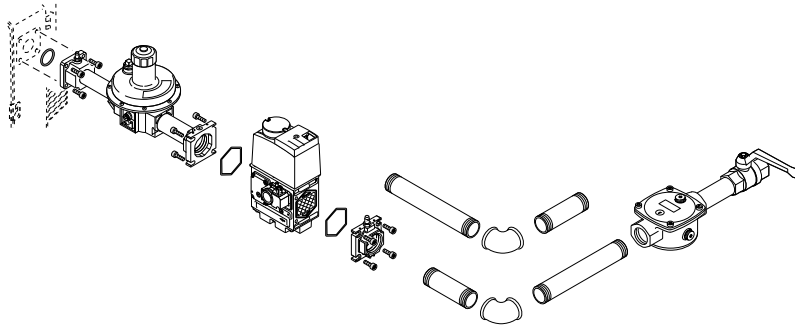
- ▶ Снять защитную плёнку с фланца подключения газа.
- ▶ Арматуру монтировать без внутренних натяжений. Нельзя устранять монтажные ошибки чрезмерным затягиванием фланцевых винтов.
- ▶ Проверить правильность установки фланцевых уплотнений.
- ▶ Равномерно затянуть винты крест-накрест.

Примеры монтажа

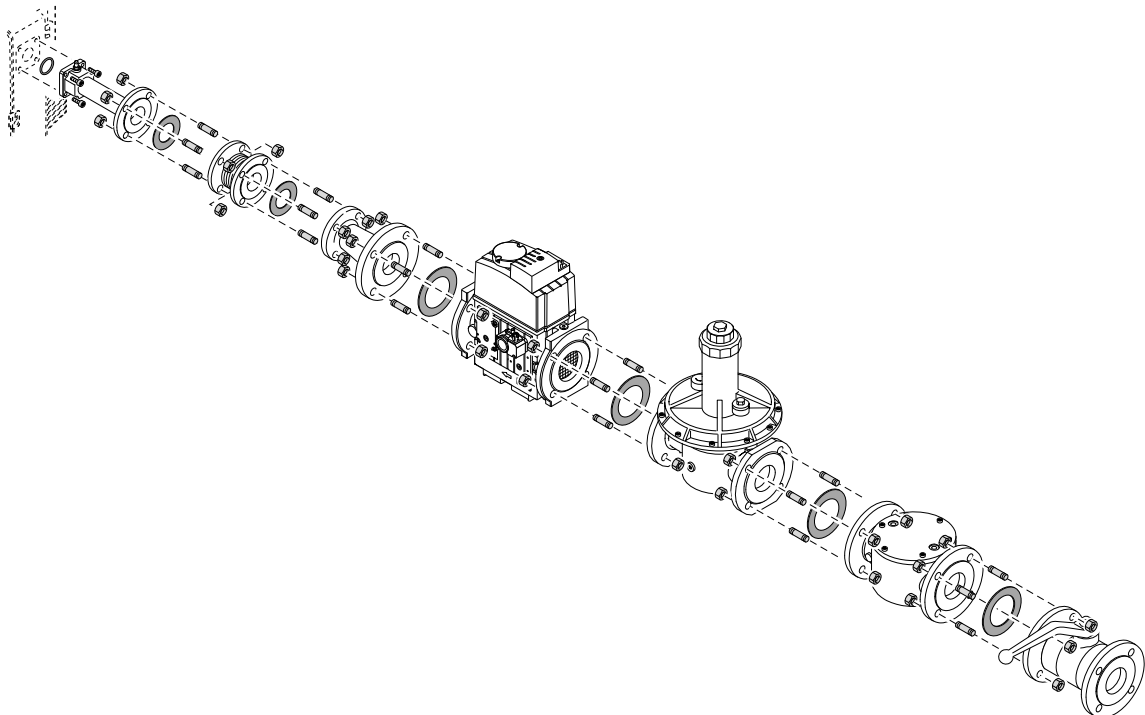
3/4" ... 1 1/2"



2"



DN 65 / DN 80



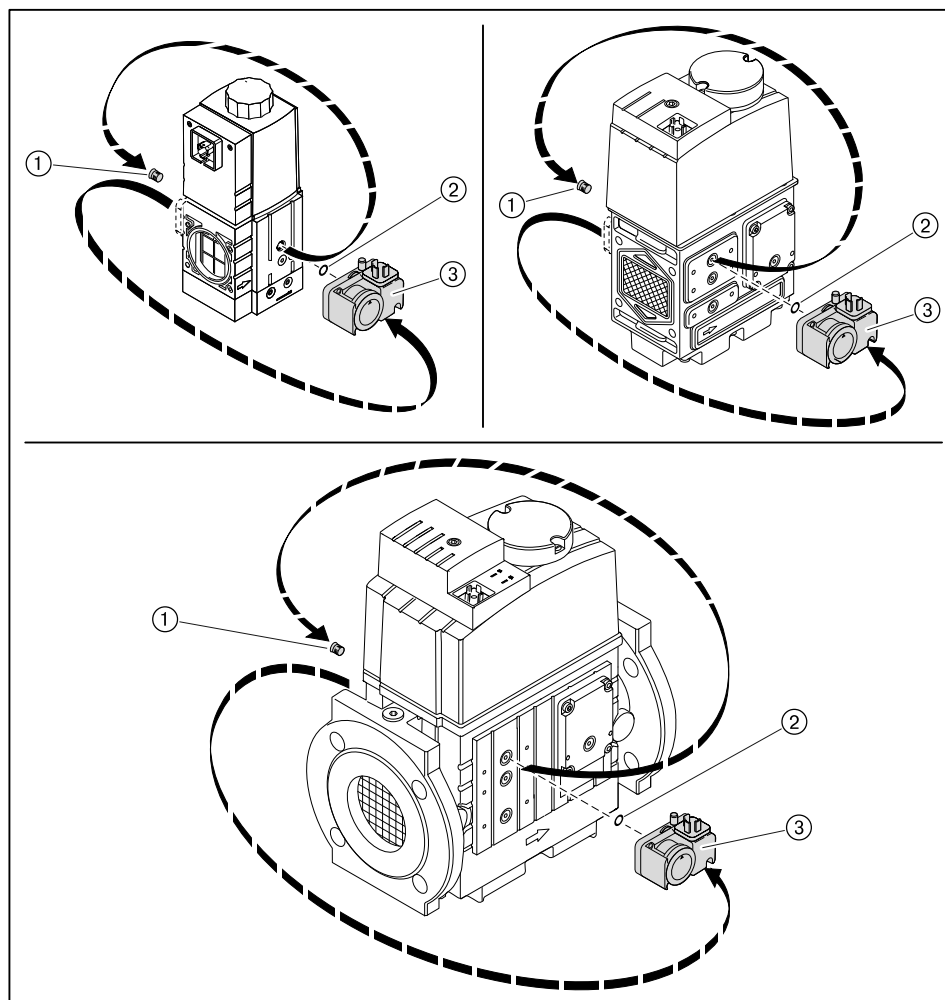
5 Подключение

Монтаж арматуры слева

Для подключения арматуры слева необходимо горелку развернуть на 180°. Для этого необходимо выполнить дополнительные действия.

Перед монтажом двойного газового клапана переустановить реле давления газа:

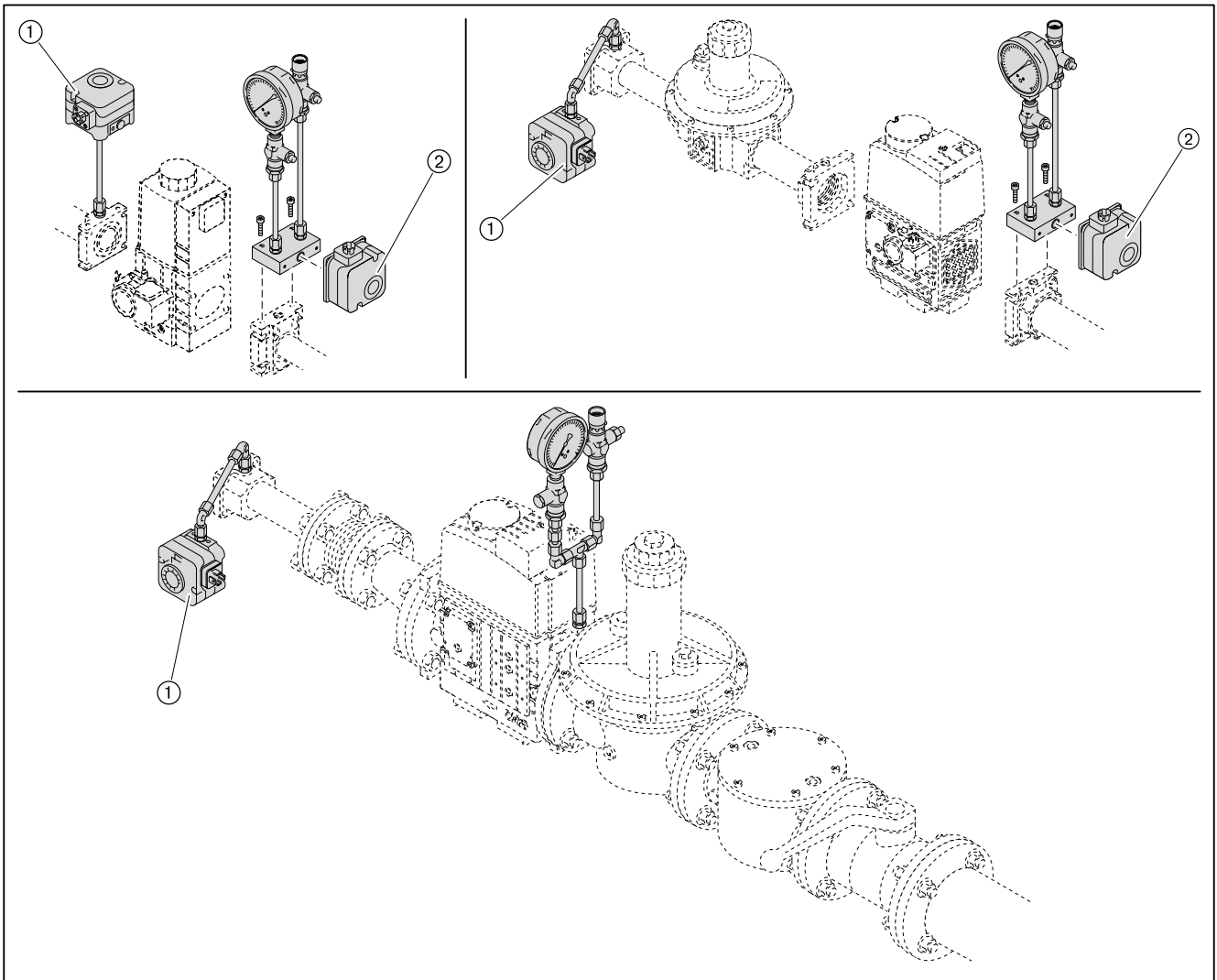
- ▶ Снять заглушку ① и реле давления газа ③.
- ▶ Реле давления газа ③ и кольцевое уплотнение ② установить на противоположной стороне.
- ▶ Заглушку ① установить на противоположной стороне.



- ▶ Остальные элементы подключаются так же, как при монтаже арматуры справа.

5 Подключение

Принадлежности (опция)



- ① Реле макс. давления с механической блокировкой ÜB⁽¹⁾ (F13)
- ② Реле мин. давления с механической блокировкой NB⁽²⁾ (F14)

⁽¹⁾ ограничитель по высокому давлению

⁽²⁾ ограничитель по низкому давлению

5.1.2 Проверка газопровода на герметичность

Только организация-поставщик газа либо монтажная организация, имеющая договорные отношения с организацией-поставщиком газа, могут проверять газопровод на герметичность и продувать арматуру.

5 Подключение

5.2 Система подачи жидкого топлива

При монтаже и сборке установки обращать внимание на местные требования и нормативы.

Проверка условий работы топливного насоса

Сопротивление на всасывании	макс. 0,4 бар
Давление в прямой линии	макс. 2 бар
Температура топлива на подаче	макс. 60°C

измерение на насосе

Проверить условия подключения топливных шлангов.

Длина	1200 мм
Подключение топливного шланга	G ³ / ₈ "
Номинальное давление	10 бар
Температурная нагрузка	макс. 70 °C

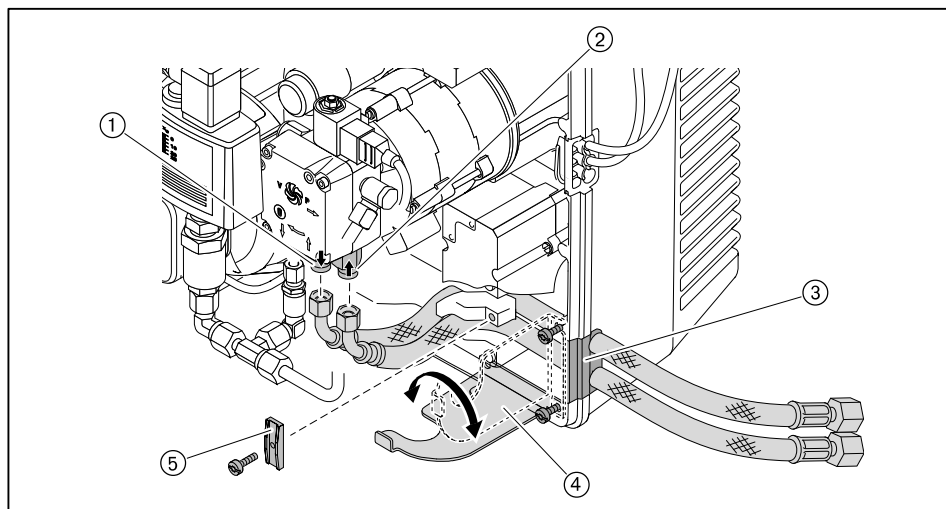
Подключение системы подачи жидкого топлива



Осторожно

Повреждения насоса из-за неправильного подключения топливных шлангов
Неправильное подключение прямой и обратной линий может привести к повреждению насоса.

- ▶ Топливные шланги прямой и обратной линий необходимо подключать правильно!
- ▶ Подключить топливные шланги прямой и обратной линий.
- ▶ Снять сервисное крепление ④.
- ▶ Топливные шланги закрепить на горелке креплением ⑤ и зажимной планкой ③.
- ▶ Снова установить сервисное крепление.



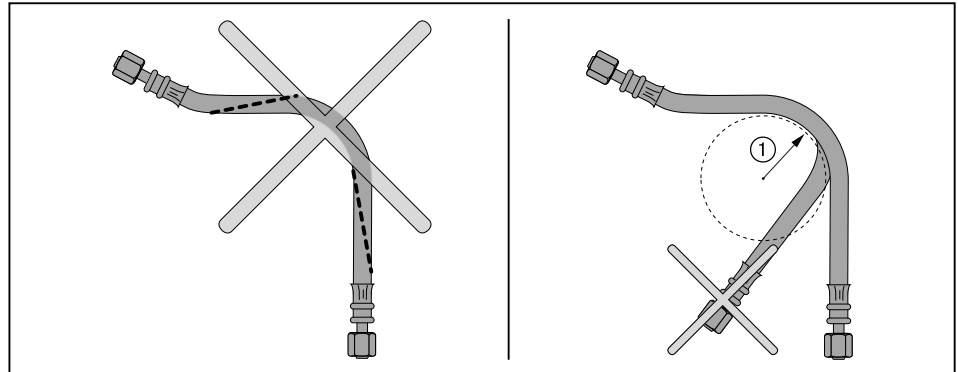
- ① Обратная линия
- ② Прямая линия

5 Подключение

- ▶ Подключить систему подачи жидкого топлива, при этом:
 - не перекручивать шланги,
 - избегать механического натяжения,
 - обращать внимание на необходимую длину шланга для угла открытия горелки,
 - шланги не перегибать (радиус изгиба ① должен быть не менее 75 мм).

Если подключение при таких условиях невозможно:

- ▶ Соответственно изменить подключение системы подачи топлива.



Удаление воздуха из системы подачи топлива и проверка герметичности



Осторожно

Топливный насос заблокирован из-за работы всухую
Насос может быть повреждён.

- ▶ Полностью заполнить топливом прямую линию и вручную выкачать воздух.
- ▶ Проверить герметичность системы подачи жидкого топлива.

5 Подключение

5.3 Электромонтаж



Опасно

Угроза жизни из-за ударов током

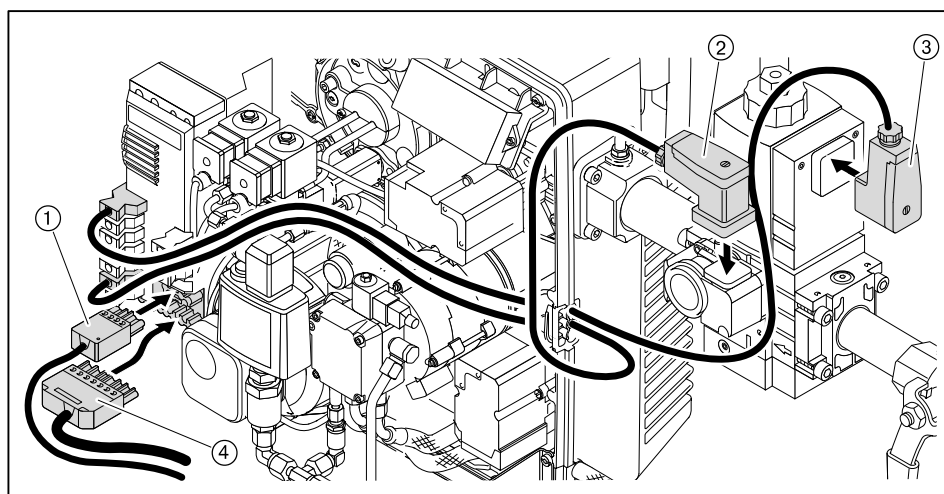
При работах под напряжением возможны удары током.

- ▶ Перед началом работ отключить горелку от сети.
- ▶ Защитить горелку от непреднамеренного включения.

Электромонтаж могут выполнять только специально обученный персонал (электротехники). Соблюдать требования местных органов.

Обращать внимание на указания в прилагаемой электросхеме.

- ▶ Вставить штекеры реле давления газа ② и двойного газового клапана ③ и закрепить их винтами.
- ▶ Проверить правильность подключения 7-полюсного соединительного штекера ④ и 4-полюсного соединительного штекера ①.
- ▶ Вставить соединительные штекеры ① и ④.

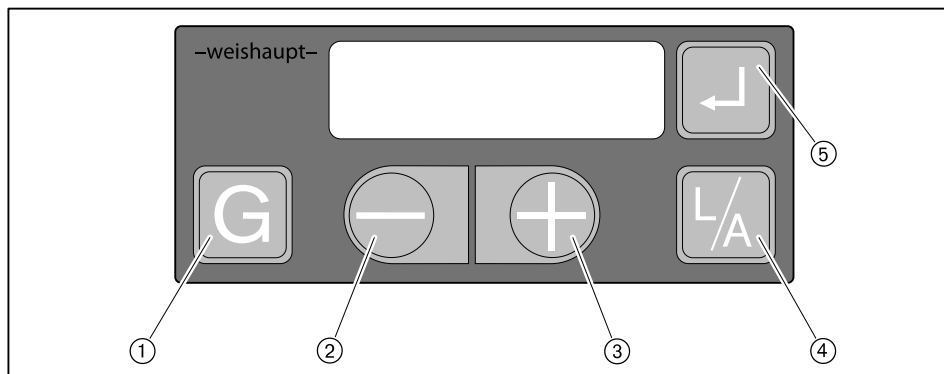


При использовании дистанционной разблокировки кабель подключения прокладывается отдельно, максимальная длина кабеля составляет 30 метров.

6 Управление

6 Управление

6.1 Панель управления



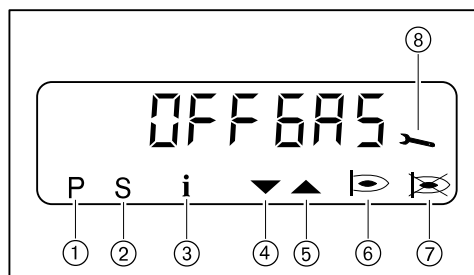
№	Кнопка	Функция
①	[G] (газ)	Выбор сервопривода газового дросселя
②	[-]	Изменение значений
③	[+]	
④	[L/A] (воздух)	Выбор воздушного сервопривода
⑤	[ENTER]	Разблокировка горелки; вызов информации

6 Управление

6.2 Индикация

Панель управления

Индикация показывает актуальные рабочие состояния и рабочие данные.



- ① Уровень настройки активен
- ② Фаза запуска активна
- ③ Информационный уровень активен
- ④ Сервопривод закрывается
- ⑤ Сервопривод открывается
- ⑥ Горелка работает
- ⑦ Неисправность
- ⑧ Сервисный уровень активен

OFF GAS	Нет запроса на тепло (выбрано топливо "газ")
OFF OIL	Нет запроса на тепло (выбрано топливо "ж/т")
OFF S	Цепь безопасности разомкнута (Штекер № 7 снят)
UP-GAS	Программирование газовой части не завершено
UP-OIL	Программирование жидкотопливной части не завершено
OFF E	Отключение по шине
OFF U	Недостаточное напряжение

Датчик пламени

Светодиод датчика пламени показывает актуальное рабочее состояние.

Светодиод не горит	датчик пламени не активен.
Светодиод мигает	пламени нет.
Светодиод горит постоянно	пламя есть.

6 Управление

6.2.1 Информационный уровень

В информационном уровне можно просмотреть данные по горелке.

- ▶ Нажать кнопку [Enter] прим. 0,5 секунды.
- ✓ Информационный уровень активируется.
- ▶ Для перехода к следующей строке нажать кнопку [Enter].



№	Информация
1	Количество рабочих часов при работе на газе
2	Количество рабочих часов при работе на жидком топливе
3	Общее количество запусков горелки
4	Версия ПО
5	Дата составления ПО
6	№ прибора
7	Дата проверки прибора
8	Актуальный адрес W-FM по шине eBUS
9	Режим работы на ж/т: Функция реле давления ж/т Режим работы на газе: Контроль герметичности
10	Актуальный адрес регулятора по шине eBUS

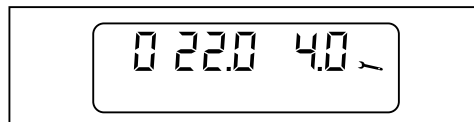
После информационной строки 10 или времени простоя 20 секунд менеджер переключается в эксплуатационный уровень.

6 Управление

6.2.2 Сервисный уровень

Сервисный уровень выдаёт следующую информацию:

- положения сервоприводов в отдельных рабочих точках,
 - последние наступившие ошибки,
 - сигнал пламени во время работы горелки.
- ▶ Кнопку [Enter] удерживать нажатой прим. 2 секунды.
 ✓ Сервисный уровень активен.
 ▶ Для перехода к следующей строке нажать кнопку [Enter].



№	Информация
0	Положение сервопривода в точке зажигания P0
1	Положение сервопривода в рабочей точке P1
2	Положение сервопривода в рабочей точке P2
3	Положение сервопривода в рабочей точке P3
4	Положение сервопривода в рабочей точке P4
5	Положение сервопривода в рабочей точке P5
6	Положение сервопривода в рабочей точке P6
7	Положение сервопривода в рабочей точке P7
8	Положение сервопривода в рабочей точке P8
9	Положение сервопривода в рабочей точке P9
10	последняя наступившая ошибка
11	предпоследняя наступившая ошибка
12	третья по счету ошибка
13	четвёртая по счету ошибка
14	пятая по счету ошибка
15	шестая по счету ошибка
16	Сигнал пламени: 00 = факела нет 01 = слабый 02 = слабый 03 = оптимальный

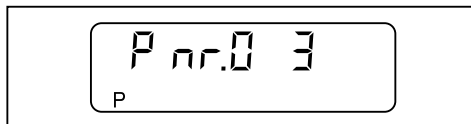
После информационной строки 16 или времени простоя 20 секунд менеджер переключается в эксплуатационный уровень.

6 Управление

6.2.3 Уровень параметров

Уровень параметров можно вызвать только в режиме ожидания "Standby" (OFF).

- ▶ Одновременно нажать кнопки [Enter] и [+] в течение 2 секунд.
- ✓ Уровень параметров активирован.
- ▶ Для перехода к следующей строке нажать кнопку [Enter].



№	Информация	Диапазон значений	Заводская настройка
0	Ссылка на уровень параметров (не изменяется)	–	3
1	Адрес по шине eBUS	03H 13H 33H 73H F3H 1FH 3FH 7FH	03H
2	Положение воздушной заслонки в режиме ожидания Standby	0 ... 25.5°	0
4	Время дополнительной продувки	0 ... 240 сек.	2
5	Память ошибок	0 = память ошибок пуста 1 = в памяти ошибок есть данные Обнулить список ошибок: ▶ Удерживать нажатыми кнопки [L/A] и [+] 2 секунды.	–
7	Реле давления топлива (заводскую настройку не изменять)	On OFF	On
8	Адрес регулятора по шине eBus	10H 17H 30H 37H 70H 77H F0H F7H OFF	10H

После информационной строки 8 или времени простоя 20 секунд менеджер переключается в эксплуатационный уровень.

7 Ввод в эксплуатацию

7 Ввод в эксплуатацию

7.1 Условия

Пуско-наладочные работы разрешается проводить только специально обученному квалифицированному персоналу.

Только корректно проведенные пуско-наладочные работы гарантируют надежность эксплуатации горелки.

- ▶ Перед вводом в эксплуатацию проверить следующее:
 - все работы по монтажу и подключению завершены и проверены,
 - воздушный зазор между пламенной трубой и теплогенератором изолирован,
 - теплогенератор полностью заполнен теплоносителем,
 - электроподключение выполнено правильно, силовые контуры защищены надлежащим образом, меры по защите от прикосновения к электрическим устройствам предприняты и вся проводка проверена,
 - все устройства регулирования, управления, а также предохранительные устройства исправны и правильно настроены,
 - дымоходы свободны,
 - имеется место для измерения состава дымовых газов,
 - теплогенератор и участок дымохода до отверстия для измерения герметичны (присосы негативно влияют на результаты измерения),
 - соблюдаются указания по эксплуатации теплогенератора,
 - обеспечен теплосъем.

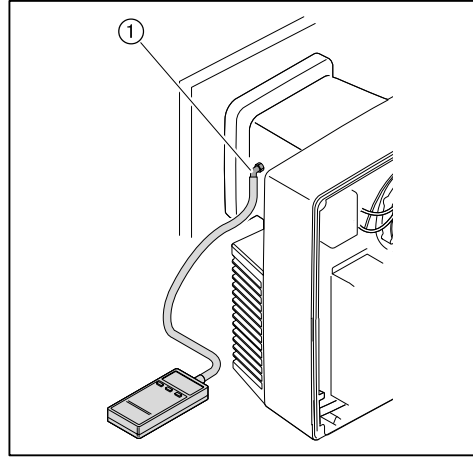
В зависимости от условий эксплуатации могут потребоваться дополнительные проверки. Кроме того, необходимо соблюдать предписания по эксплуатации отдельных блоков установки. При работе на технологических установках необходимо соблюдать условия безопасной эксплуатации и запуска горелки, описанные в рабочем листе 8-1 (печатный номер 1880).

7 Ввод в эксплуатацию

7.1.1 Подключение измерительных приборов

Манометр для измерения давления смешивания

- Открыть место для измерения давления перед смесительным устройством ① и подключить манометр.



Ориентировочные параметры давления смешивания

Большая нагрузка	Давление смешивания ⁽¹⁾	Малая нагрузка	Давление смешивания ⁽¹⁾
200 кВт	3 ... 4 мбар	125 ... 200 кВт	1 ... 4 мбар
240 кВт	5 ... 6 мбар		
270 кВт	6 ... 7 мбар		
310 кВт	8 ... 9 мбар		
340 кВт	11 ... 12 мбар		
370 кВт	12 ... 13 мбар		
400 кВт	13 ... 14 мбар		
440 кВт	13 ... 14 мбар		
470 кВт	11 ... 12 мбар		
500 кВт	11 ... 12 мбар		
530 кВт	11 ... 12 мбар		
550 кВт	10 ... 11 мбар		

⁽¹⁾ ориентировочные значения, который могут отличаться из-за сопротивления камеры сгорания.

7 Ввод в эксплуатацию

Манометры на насосе

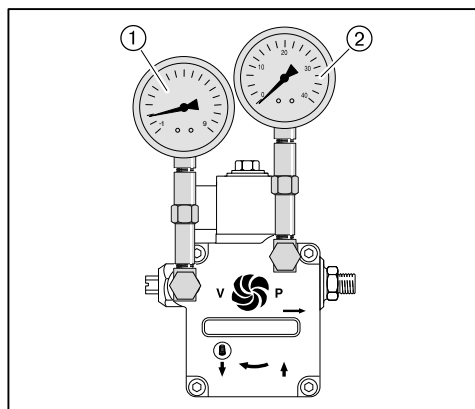


Предупреждение

Вытекание топлива из-за длительной нагрузки манометров
Манометры для ж/т могут быть повреждены, топливо может вытекать и нанести ущерб окружающей среде.

► После пуско-наладочных работ манометры необходимо закрыть или снять.

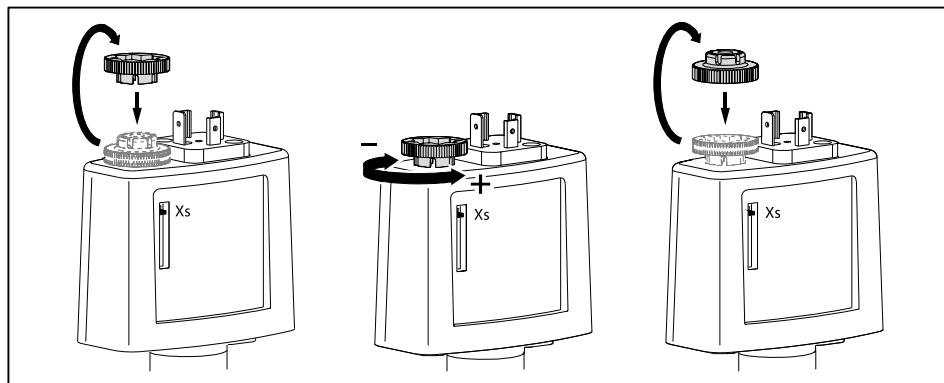
- Мановакуумметр для измерения сопротивления на всасе / давления в прямой линии.
- Манометр для измерения давления за насосом.
- Закрыть запорные органы подачи топлива.
- Снять заглушку на насосе.
- Подключить мановакуумметр ① и манометр ②.



7.1.2 Настройка реле давления жидкого топлива

Реле мин. давления в прямой линии

- Снять колпачок.
- Реле мин. давления топлива винтом настроить на 8 бар.
- Снова закрепить колпачок.



7 Ввод в эксплуатацию

7.1.3 Проверка давления подключения газа

Минимальное давление подключения

- По таблице определить (см. гл. 7.1.6) минимальное давление подключения для арматуры низкого давления.



К минимальному давлению подключения газа необходимо прибавить давление в камере сгорания в мбар.
Давление подключения должно быть не ниже 15 мбар.

Максимальное давление подключения

Максимальное динамическое давление газа перед шаровым краном составляет 300 мбар.

Проверка давления подключения



Опасно

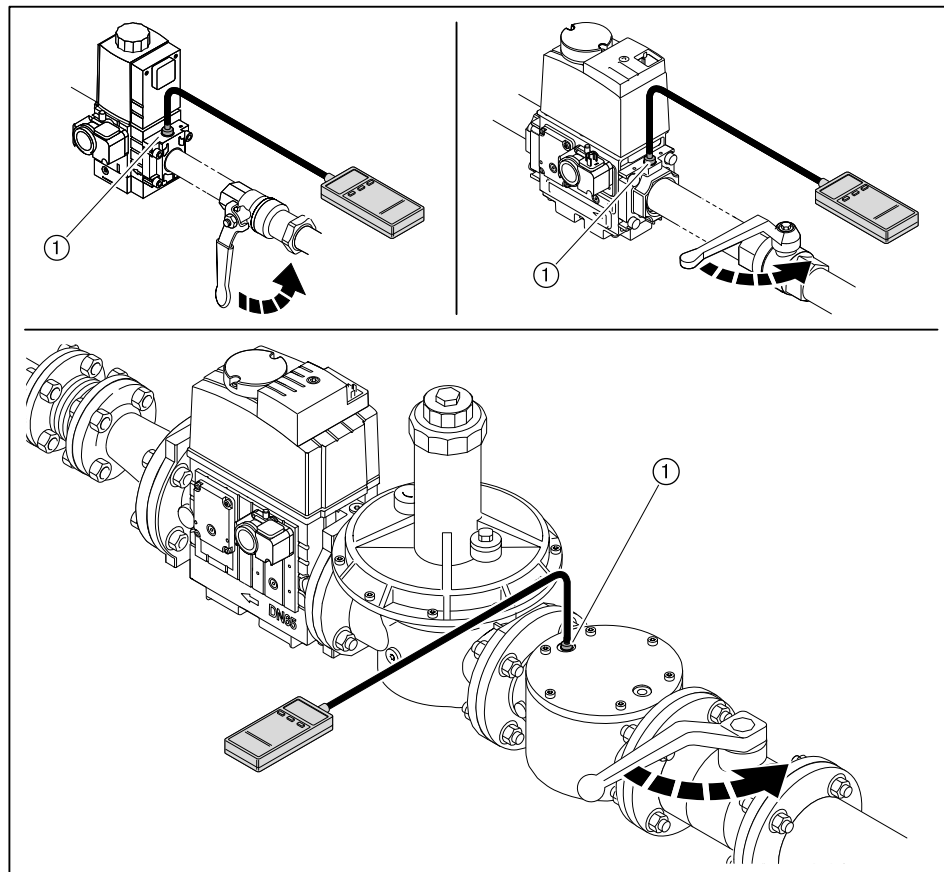
Опасность взрыва из-за слишком высокого давления газа
Превышение максимального давления подключения (см. типовую табличку) может разрушить арматуру и привести к взрыву.

- Проверить давление подключения газа.

- Манометр подключить к измерительному штуцеру ①.
- Медленно открывать газовый шаровой кран и при этом наблюдать за показаниями манометра (следить за повышением давления).

Если измеренное давление подключения превышает 300 мбар:

- Немедленно закрыть газовый шаровой кран.
- Горелку не запускать!
- Проинформировать эксплуатационника установки.



7 Ввод в эксплуатацию

7.1.4 Проверка газовой арматуры на герметичность

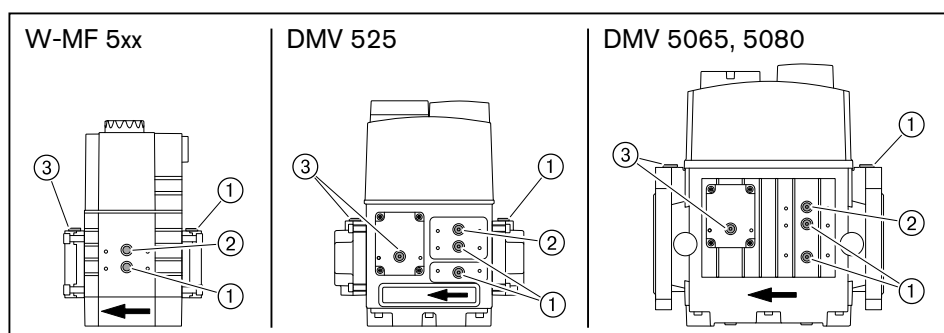
Проверка герметичности

- ▶ Проверку герметичности необходимо проводить:
 - перед вводом в эксплуатацию;
 - после любого сервисного обслуживания.

Для всех стадий проверки действуют следующие критерии:

Контрольное давление	100 ... 150 мбар
Время ожидания для выравнивания давления	5 минут
Контрольное время	5 минут
Допустимое снижение давления	макс. 1 мбар

Места измерения



- ① Давление перед клапаном 1
- ② Давление между клапаном 1 и клапаном 2
- ③ Давление после клапана 2

Первая стадия проверки

В ходе первой стадии проверяется арматура от газового шарового крана до первого клапана в двойном газовом клапане.

- ▶ Выключить горелку.
- ▶ Закрыть газовый шаровой кран.
- ▶ Подключить проверочное устройство.
- ▶ Открыть место измерения между клапаном 1 и клапаном 2.
- ▶ Провести проверку.

Вторая стадия проверки

Во второй фазе проверяется пространство между клапанами в двойном газовом клапане.

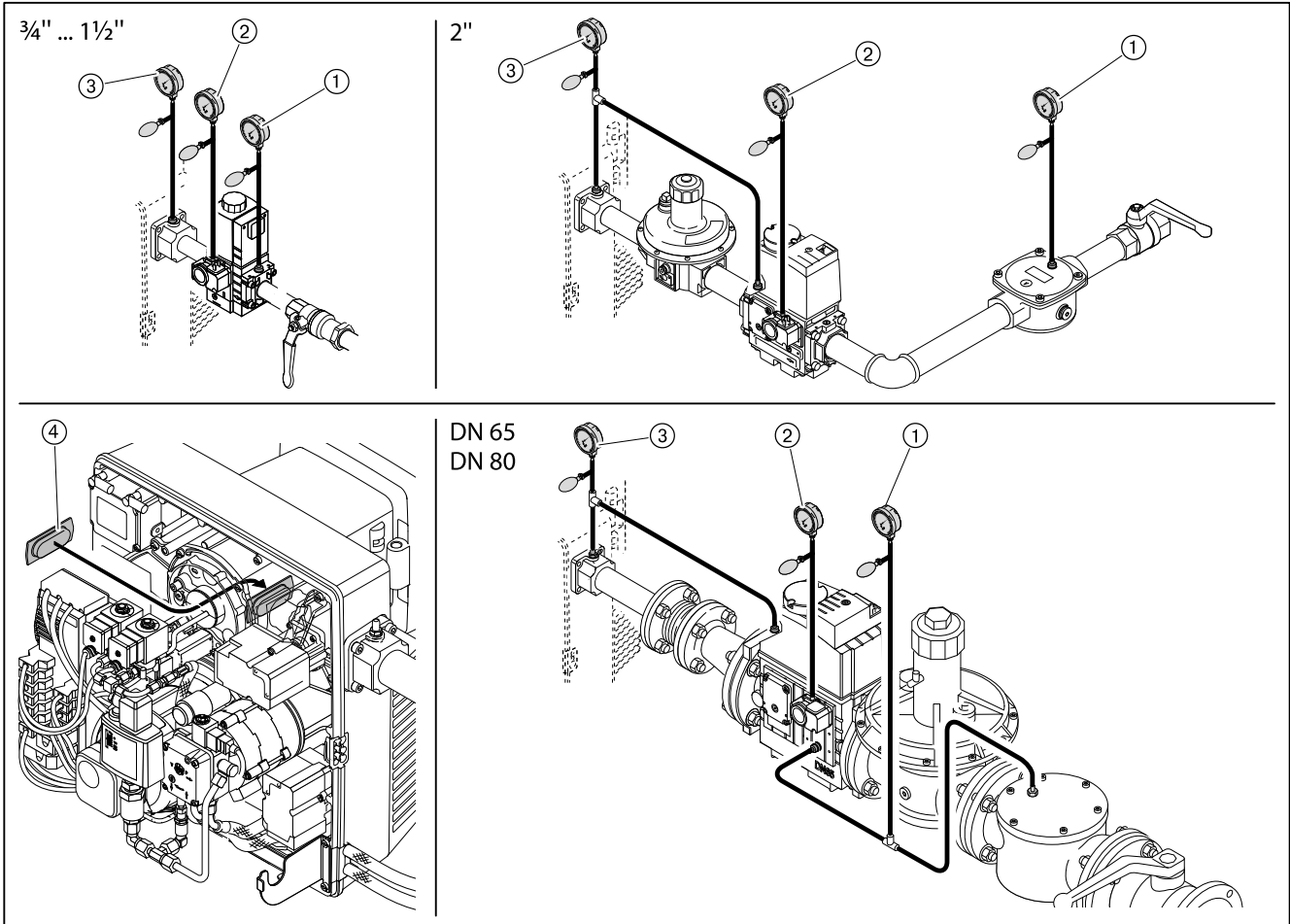
- ▶ Подключить проверочное устройство.
- ▶ Провести проверку.

Третья стадия проверки

В третьей фазе проверяется арматура от двойного газового клапана до газового дросселя.

- ▶ Демонтировать смесительное устройство (см. гл. 9.3).
- ▶ Установить заглушку ④.
- ▶ Смонтировать смесительное устройство.
- ▶ Подключить проверочное устройство.
- ▶ Провести проверку.
- ▶ Закрыть все места измерения.
- ▶ Снова снять заглушку.

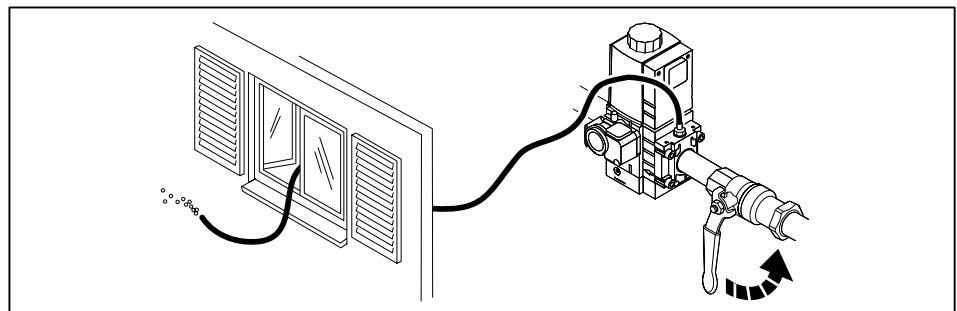
7 Ввод в эксплуатацию



- ① Первая стадия проверки
- ② Вторая стадия проверки
- ③ Третья стадия проверки
- ④ Заглушка-вставка для контроля герметичности

7.1.5 Удаление воздуха из газовой арматуры

- ▶ Открыть (см. гл. 7.1.4) место измерения перед клапаном 1.
- ▶ К измерительному ниппелю подключить шланг для сброса воздуха.
- ▶ Шланг для сброса воздуха вывести за пределы помещения.
- ▶ Открыть газовый шаровой кран.
- ✓ Газо-воздушная смесь из арматуры выйдет через шланг в атмосферу.
- ▶ Закрыть газовый шаровой кран.
- ▶ Снять шланг и сразу же закрыть место измерения.
- ▶ Проверочной горелкой проверить арматуру на отсутствие воздуха.
- ✓ Воздух должен быть полностью удалён из газопровода.



7 Ввод в эксплуатацию

7.1.6 Предварительная настройка регулятора давления

Расчет давления настройки



К давлению настройки перед газовым дросселем необходимо прибавить давление в камере сгорания в мбар.

► По таблице определить давление настройки газа и записать его.

Данные по теплотворной способности H_i относятся к температуре 0°C и давлению 1013 мбар.

Результаты следующих таблиц были получены на испытательных стендах в идеальных условиях. Таким образом, эти значения являются приблизительными и предназначены для общей начальной настройки.

Большая нагрузка в кВт	Давление настройки перед газовым дросселем в мбар	Мин. давление подключения перед шаровым краном в мбар (линия низкого давления газа)
------------------------	---	---

Диаметр арматуры	$\frac{3}{4}$ "	1"	$1\frac{1}{2}$ "	2"	65	80
	W-MF 507	W-MF 512	W-MF 512	DMV 525 /12	DMV 5065 /12	DMV 5080 /12

Природный газ E (N); $H_i = 10,35 \text{ кВтч/м}^3$; $d = 0,606$							
200	10,5	18	14	13	11	11	11
225	10,7	20	15	14	12	11	11
250	11,2	22	16	15	12	12	12
275	12	25	18	16	13	13	13
300	13	28	19	18	14	14	14
325	14,4	32	22	20	16	15	15
350	16,1	37	24	22	18	17	17
375	18	41	27	24	20	19	19
400	19,1	45	29	25	21	20	20
425	19	48	30	26	21	20	20
450	19	52	31	26	22	21	20
500	19,4	60	34	28	23	21	21
550	20,3	69	38	31	24	23	22

⁽¹⁾ Расчет арматуры для сжиженного газа производился на основе пропана, однако действителен и для бутана.

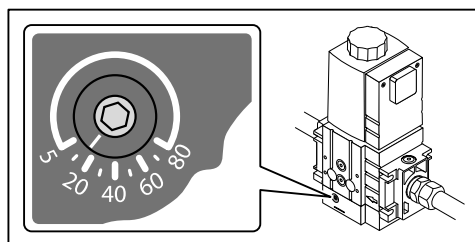
7 Ввод в эксплуатацию

Большая нагрузка в кВт	Давление на-стройки перед газовым дросселем в мбар	Мин. давление подключения перед шаровым краном в мбар (линия низкого давления газа)					
		3/4"	1"	1 1/2"	2"	65	80
		W-MF 507	W-MF 512	W-MF 512	DMV 525 /12	DMV 5065 /12	DMV 5080 /12
Природный газ (N); $H_i = 8,83 \text{ кВтч/м}^3$; $d = 0,641$							
200	12,3	23	17	16	14	14	14
225	12,7	26	18	17	15	15	14
250	13,3	29	20	18	16	15	15
275	14,1	33	22	19	17	16	16
300	15,3	37	24	21	18	17	17
325	16,7	42	26	23	20	19	19
350	18,3	47	29	26	22	21	20
375	20,3	53	33	29	24	23	22
400	21	58	35	30	25	24	23
425	21,3	63	37	32	26	24	23
450	21,7	69	39	33	26	25	24
500	23	81	44	37	28	26	25
550	24,8	94	50	41	31	29	27
Сжиженный газ ⁽¹⁾ ; $H_i = 25,89 \text{ кВтч/м}^3$; $d = 1,555$							
200	6,2	10	9	-	-	-	-
225	7	12	10	-	-	-	-
250	7,9	13	11	-	-	-	-
275	9	15	12	-	-	-	-
300	10,2	17	14	-	-	-	-
325	11,5	20	15	-	-	-	-
350	13	22	17	-	-	-	-
375	14,6	25	19	-	-	-	-
400	15,8	27	21	-	-	-	-
425	15,8	29	21	-	-	-	-
450	16	30	22	-	-	-	-
500	16,5	34	24	-	-	-	-
550	17,6	38	26	-	-	-	-

⁽¹⁾ Расчет арматуры для сжиженного газа производился на основе пропана, однако действителен и для бутана.

Предварительная настройка давления (3/4" ... 1 1/2")

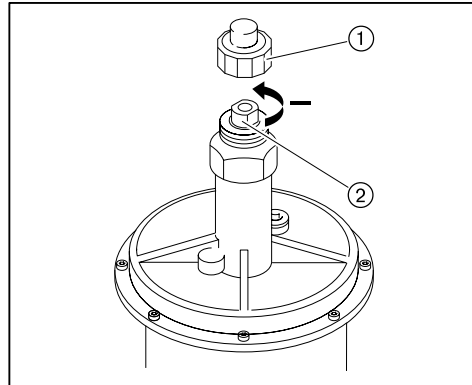
► Давление настройки установить на мультиблоке.



7 Ввод в эксплуатацию

Разгрузка регулятора давления (2" ... DN 80)

- ▶ Снять колпачок ① и разгрузить пружину ②.



7 Ввод в эксплуатацию

7.1.7 Предварительная настройка горелки

Смесительное устройство необходимо настроить в соответствии с требуемой тепловой мощностью. Для этого необходимо соответственно настроить подпорную шайбу и воздушную заслонку.

Определение положений подпорной шайбы и воздушной заслонки

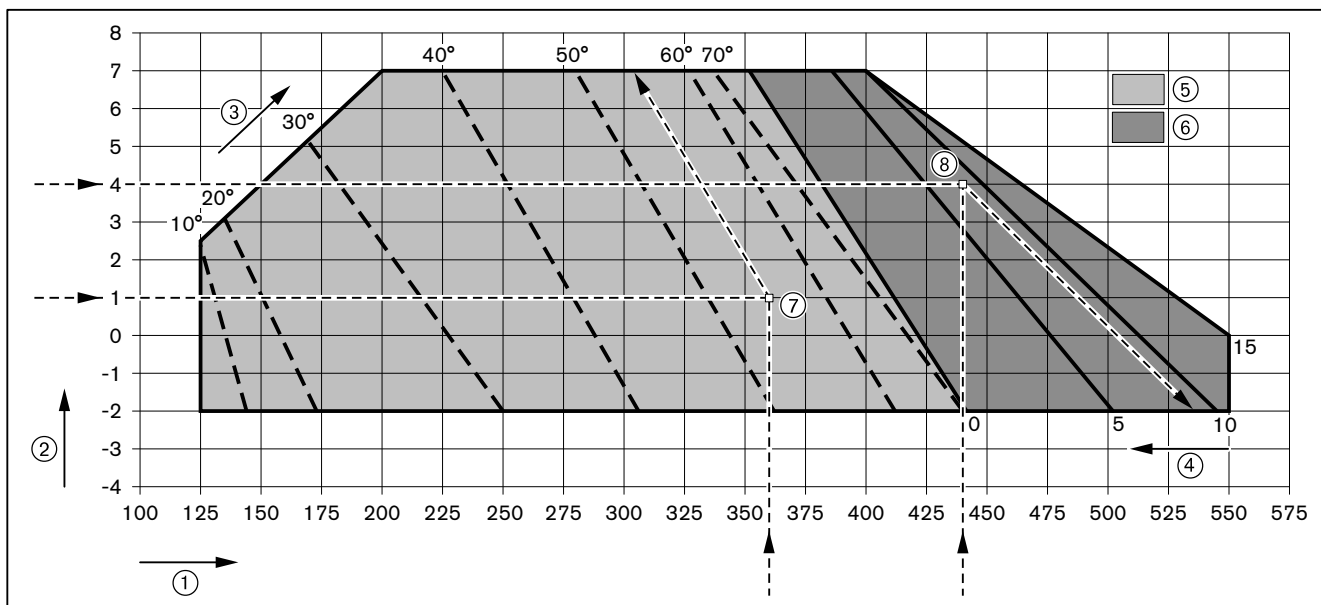


Горелку нельзя эксплуатировать за пределами рабочего поля!

► Определить по диаграмме и записать необходимое положение подпорной шайбы (размер X) и положение воздушной заслонки.

Пример

	Пример ⑦	Пример ⑧
Необходимая мощность горелки	360 кВт	440 кВт
Давление в камере сгорания	1 мбар	4 мбар
Положение подпорной шайбы (размер X)	0 мм	9 мм
Положение воздушной заслонки	55°	> 80°

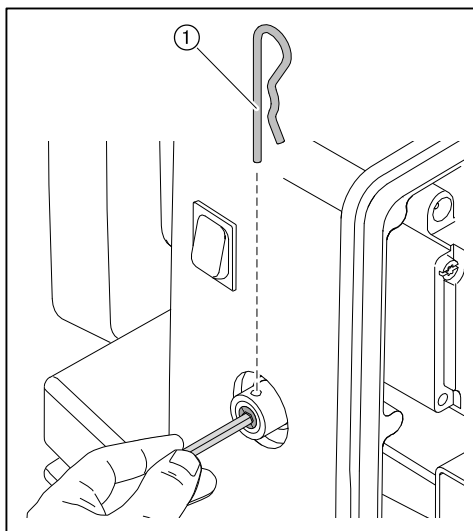


- ① Тепловая мощность в кВт
- ② Давление в камере сгорания в мбар
- ③ Положение воздушной заслонки
- ④ Положение подпорной шайбы в мм (размер X)
- ⑤ Диапазон настройки воздушной заслонки при закрытом положении подпорной шайбы (X = 0 мм)
- ⑥ Диапазон настройки размера X при положении воздушной заслонки 80°

7 Ввод в эксплуатацию

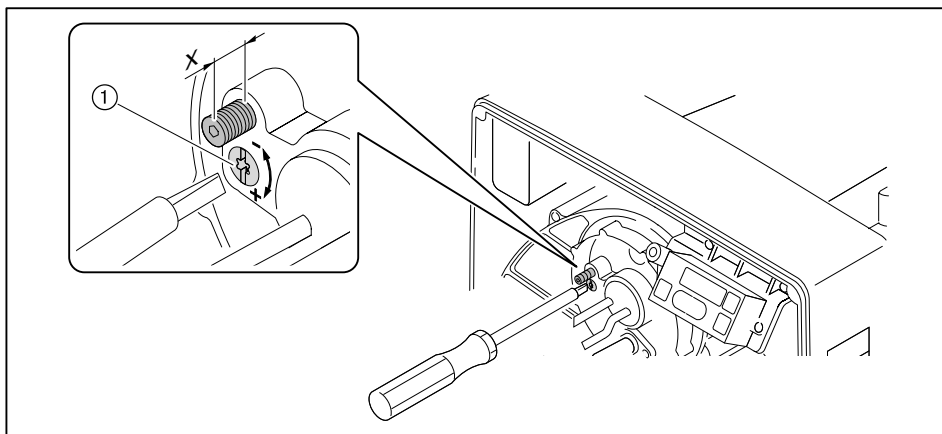
Настройка подпорной шайбы

- ▶ Снять шплинт ①.
- ▶ Ослабить зажимный винт на 2 оборота.



При размере $X = 0$ мм индикаторный винт установлен заподлицо с крышкой форсуночного штока.

- ▶ Поворачивать настроечный винт ①, пока размер X не станет равен определенному значению.



- ▶ Зажимный винт снова затянуть до упора и вставить шплинт.

7.2 Настройка газовой части

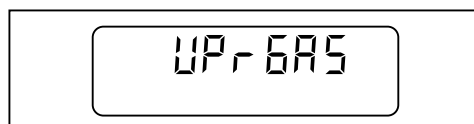


Перед настройкой подпорной шайбы винт выкрутить на 2 оборота.
После настройки подпорной шайбы зажимный винт снова закрутить.

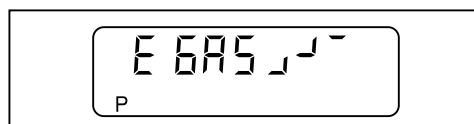
- ▶ Переключатель выбора топлива переключить на "Газ".

1. Предварительная настройка менеджера горения

- ▶ Снять перемычку № 7 с менеджера.
- ▶ Подать напряжение.
- ✓ Менеджер горения переходит в положение ожидания "Standby".



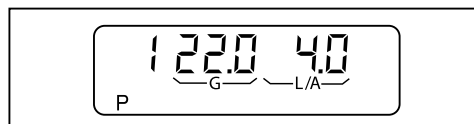
- ▶ Одновременно нажать [G] и [L/A].
- ✓ Менеджер горения переключается в режим настройки "угловых" точек.



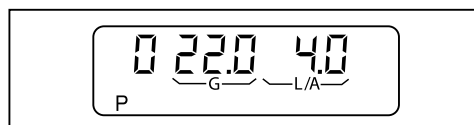
- ▶ Нажать [+].
- ✓ Появляется индикация заводской настройки рабочей точки P⁹ (большая нагрузка).



- ▶ Удерживать нажатой [L/A] и кнопкой [-] или [+] настроить определенное положение воздушной заслонки.
- ▶ Удерживать нажатой кнопку [G] и кнопкой [-] или [+] установить газовый дроссель на то же значение.
- ▶ Нажать [+].
- ✓ Появляется индикация заводской настройки рабочей точки P¹ (минимальная нагрузка).

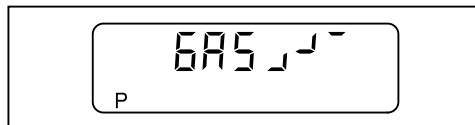


- ▶ Для подтверждения заводской настройки нажать [+].
- ✓ Появляется индикация заводской настройки точки P⁰ (нагрузка зажигания).



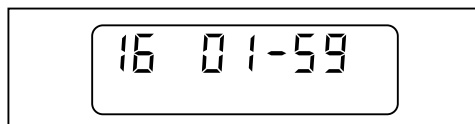
7 Ввод в эксплуатацию

- ▶ Для подтверждения заводской настройки нажать [+].
- ✓ Предварительная настройка менеджера горения завершена.

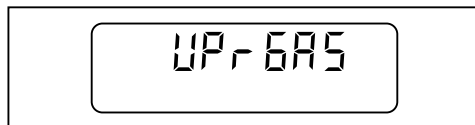


2. Проверка последовательности выполнения функций

- ▶ Открыть газовый шаровой кран.
- ✓ давление газа в арматуре поднимается.
- ▶ Снова закрыть шаровой кран.
- ▶ Перемычку № 7 снова установить в менеджер.
- ✓ Горелка включается.
- ▶ Проверка последовательности выполнения функций:
 - Клапаны открываются.
 - Срабатывает реле давления газа.
 - Запуск горелки прерывается.
 - Запускается программа недостатка газа.



- ▶ Включить и отключить 7-полюсный соединительный штекер.
- ✓ Программа недостатка газа прерывается.



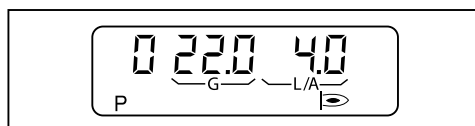
3. Предварительная настройка давления



Если во время настройки происходит штатное или аварийное отключение:

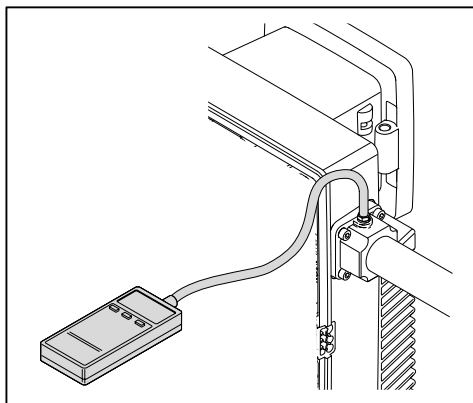
- ▶ Одновременно нажать кнопки [-] и [+].
- ✓ Менеджер горения переключается в режим настройки рабочих точек.

- ▶ Открыть газовый шаровой кран.
- ▶ Одновременно нажать кнопки [-] и [+].
- ✓ Горелка запускается в соответствии с последовательностью выполнения функций и останавливается в точке P⁰ (нагрузка зажигания).



7 Ввод в эксплуатацию

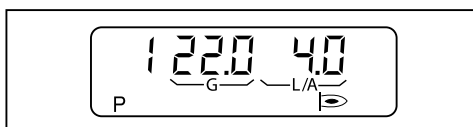
- ▶ Открыть место измерения давления настройки и подключить манометр.



- ▶ Определенное давление настройки установить на двойном газовом клапане.
- ▶ Проверить содержание CO и при необходимости скорректировать параметры сжигания изменением положения газового дросселя [G].

4. Выход на большую нагрузку

- ▶ Удерживать кнопку [+] прим. 1 секунду.
- ✓ Горелка переходит в точку P¹.



- ▶ Проверить содержание CO и при необходимости отрегулировать положение газового дросселя [G].
- ▶ Нажать [+].
- ✓ Горелка выходит на следующую рабочую точку.
- ▶ Данные действия повторять вплоть до выхода на точку P⁹.



5. Настройка большой нагрузки

При настройке большой нагрузки обращать внимание (см. гл. 3.4.6) на данные производителя теплогенератора по мощности и рабочему полю горелки.

- ▶ Рассчитать (см. гл. 7.7) необходимый расход газа (рабочий расход V_B).
- ▶ Оптимизировать настройку давления или положение газового дросселя [G] до достижения расхода газа (V_B).
- ▶ Проверить параметры сжигания.
- ▶ Определить границу образования CO и настроить избыток воздуха (см. гл. 7.5).
- ▶ Измерить расход газа и при необходимости скорректировать настройку.
- ▶ Заново настроить избыток воздуха.

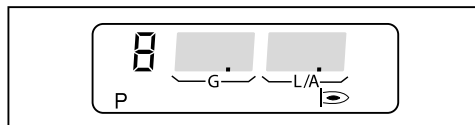


Давление настройки после этого изменять больше нельзя!

7 Ввод в эксплуатацию

6. Настройка рабочих точек

- ▶ Нажать [-].
- ✓ Точка P⁹ сохраняется.
- ✓ Горелка выходит на рабочую точку P⁸.

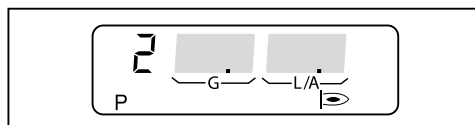


- ▶ Проверить параметры сжигания.
- ▶ Кнопку [G] удерживать нажатой и кнопкой [-] или [+] оптимизировать параметры сжигания.
- ▶ Нажать [-].
- ✓ Точка P⁸ сохраняется.
- ✓ Горелка выходит на рабочую точку P⁷.
- ▶ Повторить действия для настройки рабочих точек P⁷ ... P¹.



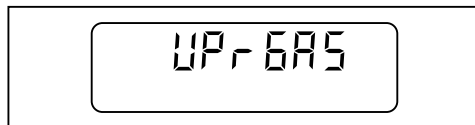
7. Сохранение рабочей точки P1

- ▶ Нажать [+].
- ✓ Точка P¹ сохраняется.
- ✓ Горелка переходит в точку P².

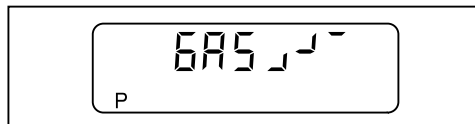


8. Настройка нагрузки зажигания

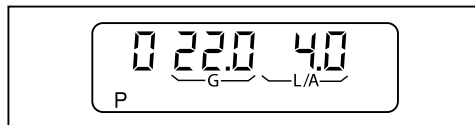
- ▶ Снять переключку № 7 с менеджера горения.
- ✓ Горелка выключается.
- ✓ Менеджер горения переходит в положение ожидания "Standby".



- ▶ Одновременно нажать кнопки [-] и [+].
- ✓ Менеджер горения переключается в режим настройки рабочих точек.



- ▶ Установить переключку № 7 в менеджере.
- ✓ Горелка запускается и останавливается в нагрузке зажигания (P⁰).

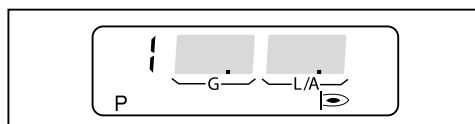


7 Ввод в эксплуатацию

- ▶ Проверить давление смешивания.

Давление смешивания на нагрузке зажигания должно составлять 0,5 ... 2,0 мбар.

- ▶ При необходимости скорректировать давление смешивания изменением положения воздушной заслонки [L/A].
- ▶ Провести измерение параметров сжигания на зажигании.
- ▶ Настроить содержание O₂ 4 ... 5% изменением положения газового дросселя [G].
- ▶ Удерживать кнопку [+] прим. 1 секунду.
- ✓ Точка P⁰ сохраняется.
- ✓ Горелка переходит в точку P¹.

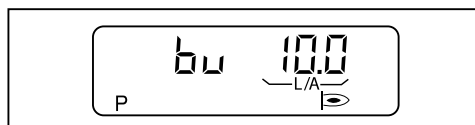


9. Настройка малой нагрузки

- ▶ Нажатием кнопки [+] пройти отдельные рабочие точки до выхода на точку P⁹.



- ▶ Одновременно нажать [G] и [L/A].
- ✓ Горелка переходит на малую нагрузку (bu).



- ▶ Определить малую нагрузку, при этом учитывать:
 - данные производителя теплогенератора,
 - рабочее поле горелки (см. гл. 3.4.6).
- ▶ Удерживать нажатой кнопку [L/A] и кнопкой [-] или [+] настроить значение для малой нагрузки.
- ▶ Определить расход газа и в случае необходимости скорректировать значение.
- ▶ Одновременно нажать [G] и [L/A].
- ✓ Сохраняется настройка малой нагрузки (bu).
- ✓ Менеджер горения переключается в рабочий уровень (1⁰).
- ✓ Газовая часть настроена.



10. Проверка запуска

- ▶ Выключить и заново запустить горелку.
- ▶ Проверить характер запуска и при необходимости скорректировать (см. гл. 7.8) настройку нагрузки зажигания.

Если настройки нагрузки зажигания были изменены:

- ▶ Заново проверить характер запуска.

7.3 Настройка жидкотопливной части

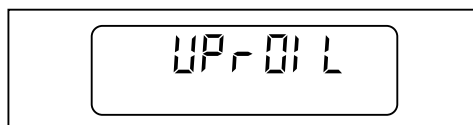


Перед настройкой подпорной шайбы винт выкрутить на 2 оборота.
После настройки подпорной шайбы зажимный винт снова закрутить.

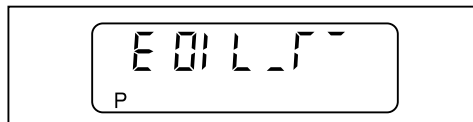
- ▶ Переключатель выбора топлива установить на "Ж/г".
- ▶ Открыть запорные топливные комбинации.

1. Предварительная настройка менеджера горения

- ▶ Снять перемычку № 7 с менеджера.
- ▶ Подать напряжение.
- ✓ Менеджер горения переходит в положение ожидания "Standby".

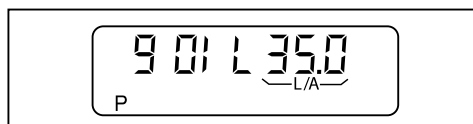


- ▶ Одновременно нажать [G] и [L/A].
- ✓ Менеджер горения переключается в режим настройки "угловых" точек.



Предварительная настройка P⁹

- ▶ Нажать [+].
- ✓ Появляется индикация заводской настройки рабочей точки P⁹ (большая нагрузка).



- ▶ Удерживать нажатой [L/A] и кнопкой [-] или [+] настроить определенное положение воздушной заслонки.

Предварительная настройка P¹

- ▶ Нажать [+].
- ✓ Появляется индикация заводской настройки рабочей точки P¹ (малая нагрузка).

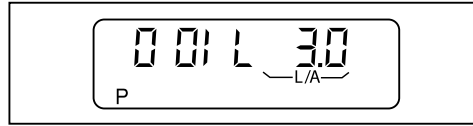


- ▶ Удерживать нажатой [L/A] и кнопкой [-] или [+] настроить определенное положение воздушной заслонки.

7 Ввод в эксплуатацию

Предварительная настройка P⁰

- ▶ Нажать [+].
- ✓ Появляется индикация заводской настройки точки P⁰ (нагрузка зажигания).



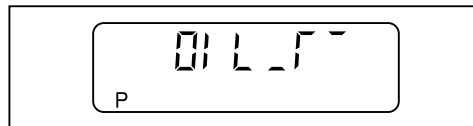
- ▶ Удерживать нажатой кнопку [L/A] и кнопкой [-] или [+] настроить такое же значение как P¹.

Предварительная настройка P²

- ▶ Нажать [+].
- ✓ Появляется индикация заводской настройки рабочей точки P² (точка подключения второй ступени).



- ▶ Удерживать нажатой кнопку [L/A] и кнопкой [-] или [+] P² настроить значение на 3 ... 8° выше точки 1.
- ▶ Нажать [+].
- ✓ Предварительная настройка менеджера горения завершена.



7 Ввод в эксплуатацию

2. Проверка давления за насосом



Если во время настройки происходит штатное или аварийное отключение:

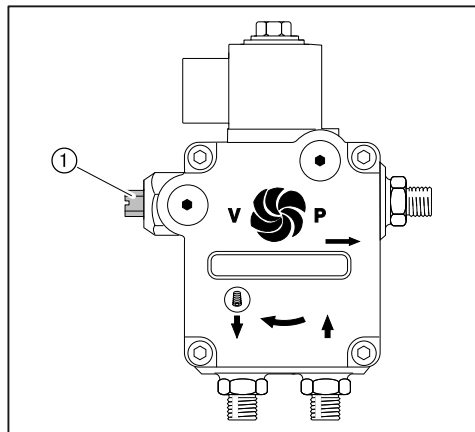
- ▶ Одновременно нажать [G] и [L/A].
- ✓ Менеджер горения переключается в режим настройки рабочих точек.

- ▶ Установить перемычку № 7 в менеджере.
- ✓ Горелка запускается в соответствии с последовательностью выполнения функций и останавливается в точке P⁰ (нагрузка зажигания).



Давление за насосом должно быть настроено в соответствии с большой нагрузкой.

- ▶ Проверить давление за насосом на манометре.
- ▶ Давление за насосом при необходимости винтом настройки давления①:
 - Вращение вправо = повышение давления,
 - Вращение влево = понижение давления.



7 Ввод в эксплуатацию

3. Настройка рабочих точек

- ▶ Удерживать кнопку [+] прим. 1 секунду.
- ✓ Горелка переходит на малую нагрузку (P¹).



- ▶ Нажать [+].
- ✓ Горелка переходит на большую нагрузку (P⁹).

Настройка точки P⁹



- ▶ Проверить параметры сжигания.
- ▶ Определить границу образования СО и настроить избыток воздуха (см. гл. 7.5).

Настройка точки P¹

- ▶ Нажать [-].
- ✓ Горелка переходит на малую нагрузку (P¹).



- ▶ Проверить параметры сжигания.
- ▶ Удерживать нажатой кнопку [L/A] и кнопкой [-] или [+] оптимизировать параметры сжигания в точке P¹.

7 Ввод в эксплуатацию

Настройка точки P⁰

- ▶ Нажать [-].
- ✓ Горелка переходит на нагрузку зажигания (P⁰).



- ▶ Удерживать нажатой кнопку [L/A] и кнопкой [-] или [+] точку P⁰ настроить на те же значения, что и P¹.
- ▶ Проверить давление смешивания.

Давление смешивания на нагрузке зажигания должно составлять 1,0 ... 4,0 мбар.

- ▶ При необходимости скорректировать давление смешивания изменением положения воздушной заслонки [L/A].
- ▶ Удерживать кнопку [+] прим. 1 секунду.
- ✓ Горелка переходит на малую нагрузку (P¹).



- ▶ Нажать [+].
- ✓ Горелка переходит на большую нагрузку (P²).

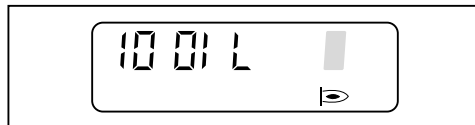


Настройка точки P²

- ▶ Нажать [+].
- ✓ Появляется точка подключения второй ступени (P²).



- ▶ Удерживать нажатой кнопку [L/A] и кнопкой [-] или [+] P² настроить значение на 3 ... 8° выше точки 1.
- ▶ Одновременно нажать [G] и [L/A].
- ✓ Менеджер переходит в рабочий режим (10), в зависимости от запроса на тепло появляется индикация малой нагрузки (ступень 1) или большой нагрузки (ступень 2).
- ✓ Настройка жидкотопливной части завершена.



7 Ввод в эксплуатацию

4. Проверка характера запуска и точки подключения

- ▶ Выключить и заново запустить горелку.
- ▶ Проверка характера запуска
- ▶ Проверить точку подключения второй ступени:
 - Фаза избытка воздуха перед переключением не должна быть слишком длительной.
 - Не должно происходить отрыва факела.
- ▶ При необходимости скорректировать (см. гл. 7.8) настройки.

Если имеющиеся настройки были изменены:

- ▶ Ещё раз проверить характер запуска и точку подключения второй ступени.

7 Ввод в эксплуатацию

7.4 Настройка реле давления

7.4.1 Настройка реле давления газа

Настройка реле мин. давления газа / контроля герметичности

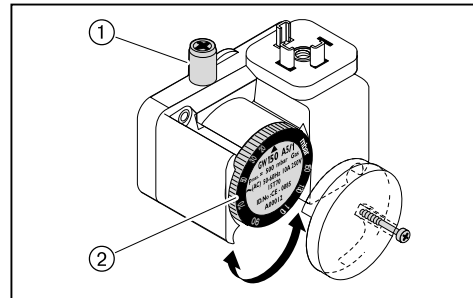
- ▶ Манометр подключить к месту измерения ① на реле давления газа.
- ▶ Запустить горелку и вывести её на большую нагрузку.
- ▶ Медленно закрывать газовый шаровой кран, пока не будет выполнено одно из следующих условий:
 - содержание кислорода в дымовых газах станет выше 7%,
 - стабильность пламени значительно снизится,
 - повышается значение CO,
 - давление газа падает до 12 мбар,
 - давление газа падает до 50%.
- ▶ Определить давление газа.
- ▶ Открыть газовый шаровой кран.
- ▶ Определенное давление газа выставить на настроечном диске ② как точку срабатывания (минимальное значение 12 мбар).

Проверка точки срабатывания

- ▶ Снова запустить горелку.
- ▶ Закрыть газовый шаровой кран.
- ✓ Если менеджер горения запускает программу недостатка газа, то реле давления газа настроено правильно.
- ✓ Если же менеджер проводит аварийное отключение, это значит, что реле давления газа срабатывает слишком поздно.

Если происходит аварийное отключение:

- ▶ Повысить точку срабатывания на настроечном диске ② реле.
- ▶ Открыть газовый шаровой кран.
- ▶ Ещё раз проверить точку срабатывания.



7 Ввод в эксплуатацию

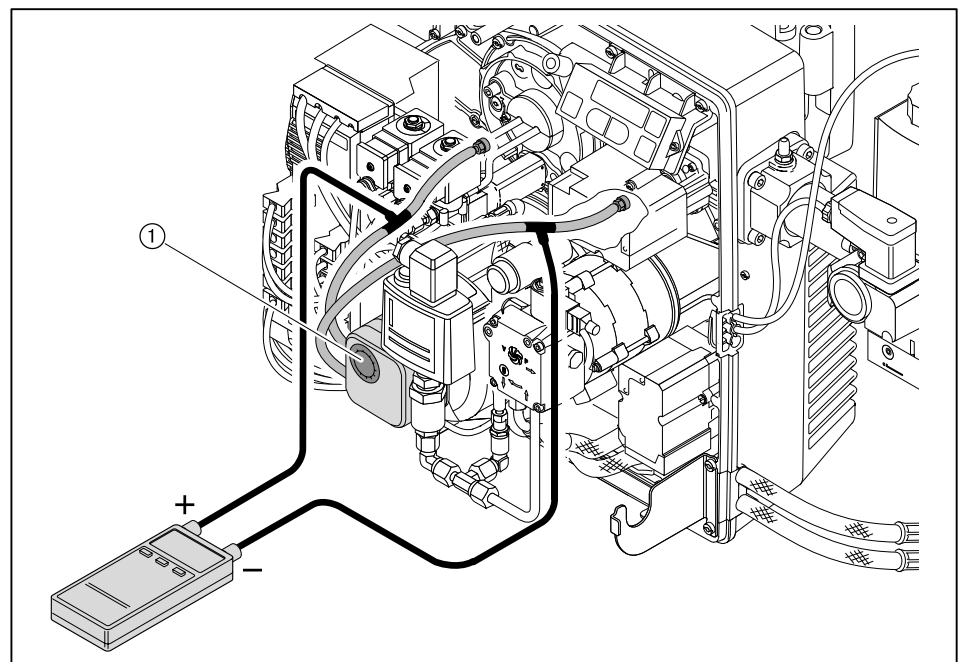
7.4.2 Настройка реле давления воздуха

- ▶ Подключить манометр для измерения дифференциального давления.
- ▶ Запустить горелку.
- ▶ Провести измерение дифференциального давления по всему диапазону мощности горелки и определить минимальное значение.
- ▶ Рассчитать точку срабатывания (80% от минимального дифференциального давления).
- ▶ Расчетную точку срабатывания установить на настроечном диске ①.

Пример

Минимальное дифференциальное давление	6,3 мбар
Точка срабатывания реле давления воздуха (80%)	$6,3 \text{ мбар} \times 0,8 = 5,0 \text{ мбар}$

Учитывая влияние условий эксплуатации на реле давления воздуха (напр., системы дымоходов, теплогенератора, местоположения или системы подачи воздуха) может потребоваться другая настройка с отклонением от указанных значений.



7 Ввод в эксплуатацию

7.5 Заключительные работы



Предупреждение

Вытекание топлива из-за длительной нагрузки манометров
Манометры для ж/т могут быть повреждены, топливо может вытекать и нанести ущерб окружающей среде.

- ▶ После пуско-наладочных работ манометры необходимо закрыть или снять.
-
- ▶ Проверить функции всех регуляторов, управляющих и предохранительных устройств на работающей горелке и провести их настройку.
 - ▶ Снять все приборы измерения давления газа и закрыть места измерений.
 - ▶ Проверить герметичность топливопроводящих блоков.
 - ▶ Занести параметры сжигания и настройки горелки в протокол или в карту параметров.
 - ▶ Значения настройки записать на прилагаемой наклейке и наклеить (см. гл. 9.21) её на креплении менеджера горения.
 - ▶ Установить крышку горелки.
 - ▶ Переключатель выбора топлива на корпусе горелки перевести в необходимое положение.
 - ▶ Проинформировать эксплуатационника об условиях эксплуатации установки.
 - ▶ Передать эксплуатационнику руководство по монтажу и эксплуатации и сообщить о том, что оно должно находиться в котельной, рядом с горелкой.
 - ▶ Проинформировать эксплуатационника о необходимости проведения ежегодного сервисного обслуживания горелки.

7 Ввод в эксплуатацию

7.6 Проверка параметров сжигания

Для обеспечения экологичной, экономичной и бесперебойной работы установки необходимо измерить состав дымовых газов.

Определение избытка воздуха

- ▶ Медленно закрывать воздушную заслонку в соответствующей рабочей точке, пока не будет достигнута граница образования CO (содержание CO прим. 100 ppm или число сажи прим. 1).
- ▶ Измерить и записать значение O₂.
- ▶ Считать число избытка воздуха (λ).

Для достаточного запаса воздуха повысить число воздуха:

- на 0,15 ... 0,2 (соответствует 15 ... 20% избытка воздуха),
- более чем на 0,2 при ужесточении условий эксплуатации, напр. при:
 - при загрязнении приточного воздуха,
 - при перепадах температуры воздуха на сжигание,
 - при перепадах тяги в дымовой трубе.

Пример

$$\lambda + 0,15 = \lambda^*$$

- ▶ Настроить число воздуха (λ*), при этом содержание CO не должно превышать 50 ppm.
- ▶ Измерить и записать значение O₂.

Проверка температуры дымовых газов

- ▶ Измерить температуру дымовых газов.
- ▶ Проверить соответствие температуры дымовых газов данным котлопроизводителя.
- ▶ При необходимости скорректировать температуру дымовых газов, напр.:
 - на малой нагрузке повысить мощность горелки, чтобы избежать образования конденсата в дымоходах (кроме конденсационной техники);
 - для улучшения КПД на большой нагрузке снизить мощность горелки;
 - скорректировать работу горелки в соответствии с данными котлопроизводителя.

Определение тепловых потерь

- ▶ Выйти на большую нагрузку.
- ▶ Температуру воздуха на сжигание (t_L) измерять рядом с воздушной заслонкой.
- ▶ Содержание кислорода (O₂) и температуру дымовых газов (t_A) измерять одновременно в одной точке.
- ▶ Рассчитать тепловые потери по следующей формуле:

$$q_A = (t_A - t_L) \cdot \left(\frac{A_2}{21 - O_2} + B \right)$$

- q_A Тепловые потери в %
- t_A Температура дымовых газов в °C
- t_L Температура воздуха на сжигание в °C
- O₂ Объемное содержание кислорода в сухих дымовых газах в %

Топливные коэффициенты	Природный газ	Сжиженный газ	Жидкое топливо
A ₂	0,66	0,63	0,68
B	0,009	0,008	0,007

7 Ввод в эксплуатацию

7.7 Расчет расхода газа

Обозначения в формуле	Пояснение	Значения примера
V_B	Рабочий расход в м ³ /ч Израсходованный объем газа, который измеряется при фактическом давлении и температуре газа на газовом счетчике (расход газа)	-
V_N	Нормальный расход в м ³ /ч Расход газа при давлении 1013 мбар и 0°C	-
f	Коэффициент пересчета	-
Q_N	Тепловая мощность в кВт	560 кВт
η	КПД котла (напр. 92% ± 0,92)	0,92
H_i	Теплотворность в кВтч/м ³ (при 0 °C и 1013 мбар)	10,35 кВтч/м ³ (природный газ E)
$t_{газ}$	Температура газа на счетчике в °C	10°C
$P_{газ}$	Давление газа на счетчике в мбар	30 мбар
$P_{баро}$	Барометрическое давление воздуха в мбар (см. таблицу)	500 м ± 955 мбар
V_G	Определенный по счетчику расход газа	2 м ³
T_M	Измеренное время при расходе газа (V_G)	117 секунд

Определение нормального расхода

- ▶ Нормальный расход (V_N) рассчитать по следующей формуле:

$$V_N = \frac{Q_N}{\eta \cdot H_i} \quad V_N = \frac{560 \text{ кВт}}{0,92 \cdot 10,35 \text{ кВтч/м}^3} = 58,8 \text{ м}^3/\text{ч}$$

Расчет коэффициента пересчета

- ▶ Определить температуру газа ($t_{газ}$) и давление газа ($P_{газ}$) на газовом счетчике.
- ▶ Барометрическое давление воздуха ($P_{баро}$) определить по следующей таблице:

Высота над уровнем моря (м)	0	100	200	300	400	500	600	700	800	900	1000	1100	1200	1300
$P_{баро}$ в мбар	1013	1001	990	978	966	955	943	932	921	910	899	888	877	866

- ▶ Рассчитать коэффициент пересчета (f) по следующей формуле:

$$f = \frac{P_{баро} + P_{газ}}{1013} \cdot \frac{273}{273 + t_{газ}} \quad f = \frac{955 + 30}{1013} \cdot \frac{27}{273 + 10} = 0,938$$

Определение необходимого рабочего расхода (расхода газа)

$$V_B = \frac{V_N}{f} \quad V_B = \frac{58,8 \text{ м}^3/\text{ч}}{0,938} = 62,7 \text{ м}^3/\text{ч}$$

7 Ввод в эксплуатацию

Определение актуального рабочего расхода (расхода газа)

- ▶ Измерить расход газа (V_G) на газовом счетчике, время измерения (T_M) должно составлять минимум 60 секунд.
- ▶ Рабочий расход (V_B) рассчитать по следующей формуле:

$$V_B = \frac{3600 \cdot V_G}{T_M}$$

$$V_B = \frac{3600 \cdot 2 \text{ м}^3}{117 \text{ сек.}} = 61,5 \text{ м}^3/\text{ч}$$

7 Ввод в эксплуатацию

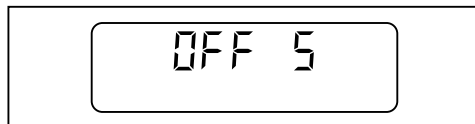
7.8 Дополнительная оптимизация рабочих точек



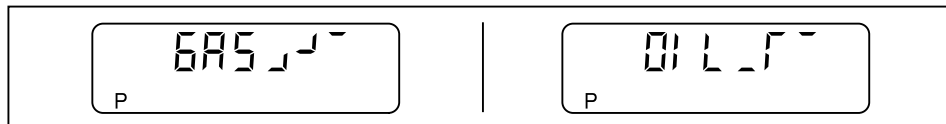
Перед настройкой подпорной шайбы винт выкрутить на 2 оборота.
После настройки подпорной шайбы зажимный винт снова закрутить.

При необходимости можно провести дополнительную коррекцию параметров сжигания следующим образом:

- ▶ Снять перемычку № 7 с менеджера.
- ✓ Менеджер горения переходит в положение ожидания "Standby".



- ▶ Одновременно нажать кнопки [-] и [+].
- ✓ Менеджер переключается в уровень настройки.



- ▶ Установить перемычку № 7 в менеджере.
- ✓ Горелка запускается и останавливается в рабочей точке P⁰ (нагрузка за-жигания).
- ▶ Кнопкой [+] или [-] выйти на следующие точки и при необходимости оптимизировать их.

Выход из уровня программирования

- ▶ При работе на газе выйти на точку P⁹, при работе на дизельном топливе - на точку P².
- ▶ Одновременно нажать [G] и [L/A].
- ✓ При работе на газе горелка выходит на малую нагрузку (bu).
- ✓ При работе на жидком топливе менеджер горения переключается в рабочий режим.
- ▶ При работе на газе ещё раз одновременно нажать кнопки [G] и [L/A].
- ✓ Менеджер переключается в рабочий уровень.

8 Выключение установки

8 Выключение установки

При прерывании эксплуатации:

- ▶ Выключить горелку.
- ▶ Закрывать запорные органы подачи топлива.

9 Техническое обслуживание



Опасно

Опасность взрыва из-за утечки газа

Некачественно проведенные работы могут привести к утечке газа и взрыву.

- ▶ Перед началом работ закрыть запорные органы подачи топлива.
- ▶ Разборку и сборку всех газопроводящих блоков необходимо выполнять особенно тщательно.
- ▶ Герметично закрыть винты на местах измерений.



Опасно

Угроза жизни из-за ударов током

При работах под напряжением возможны удары током.

- ▶ Перед началом работ отключить горелку от сети.
- ▶ Защитить горелку от непреднамеренного включения.



Предупреждение

Опасность ожогов горячими блоками

Возможно получение ожогов от горячих блоков горелки.

- ▶ Блоки необходимо охладить.

Техническое обслуживание может проводить только квалифицированный персонал. Необходимо минимум один раз в год проводить сервисное техническое обслуживание горелки. В зависимости от условий эксплуатации и типа котельной могут потребоваться более частые проверки. При этом системные компоненты с повышенным износом или ограниченным сроком службы заблаговременно должны быть заменены.



Для регулярной проверки горелки фирма Weishaupt рекомендует заключать договор на сервисное обслуживание.

Ремонтные работы на следующих блоках разрешается проводить только представителям производителя или его уполномоченным:

- менеджер горения,
- датчик пламени,
- сервопривод,
- жидкотопливный магнитный клапан,
- газовый мультиблок / двойной газовый клапан,
- реле давления,
- регулятор давления.

Каждый раз перед техническим обслуживанием

- ▶ Проинформировать эксплуатационника о проведении сервисных работ.
- ▶ Выключить главный выключатель установки и обеспечить защиту от его несанкционированного включения.
- ▶ Закрыть запорные органы подачи топлива.
- ▶ Отключить 7-полюсный соединительный штекер котлового управления.
- ▶ Снять крышку блока.

9 Техническое обслуживание

После каждого технического обслуживания

- ▶ Топливопроводящие и газопроводящие блоки проверить на герметичность.
- ▶ Функциональная проверка:
 - зажигание,
 - контроль пламени,
 - топливный насос (давление за насосом и сопротивление на всасе),
 - газопроводящие блоки (давление газа на входе и выходе),
 - реле давления,
 - цепь безопасности.
- ▶ Проверить параметры сжигания и в случае необходимости перенастроить горелку.
- ▶ Занести параметры сжигания и настройки горелки в протокол или в карту параметров.
- ▶ Значения настройки записать на прилагаемой наклейке и наклеить (см. гл. 9.21) её на креплении менеджера горения.

9 Техническое обслуживание

9.1 План проведения технического обслуживания

Блоки	Критерий	Действие
Воздушный канал / вентиляторное колесо	загрязнение	▶ провести чистку.
Воздушная заслонка	загрязнение	▶ провести чистку.
Кабель зажигания	повреждение	▶ заменить.
Электроды зажигания	загрязнение	▶ провести чистку.
	износ	▶ заменить.
Электрод ионизации	загрязнение	▶ провести чистку.
	повреждение	▶ заменить. рекомендация: каждые 2 года
Пламенная труба / подпорная шайба	загрязнение	▶ провести чистку.
	повреждение	▶ заменить.
Топливные форсунки	загрязнение / износ	▶ заменить. рекомендация: каждые 2 года
Фильтр топливного насоса	загрязнение	▶ заменить.
Топливные шланги	повреждение / выход топлива	▶ заменить.
Напорный шланг форсуночного штока	повреждение / выход топлива	▶ заменить.
Заглушка для сброса воздуха на мультиблоке	загрязнение	▶ заменить.
Фильтрующий вкладыш мультиблока /газового фильтра	загрязнение	▶ заменить.

9 Техническое обслуживание

9.2 Блоки безопасности

► Блоки, отвечающие за безопасность эксплуатации установки, необходимо менять в соответствии со сроком службы, зависящим от их конструкции.

Срок службы не является гарантийным сроком, который обозначен в условиях поставки и платежа.

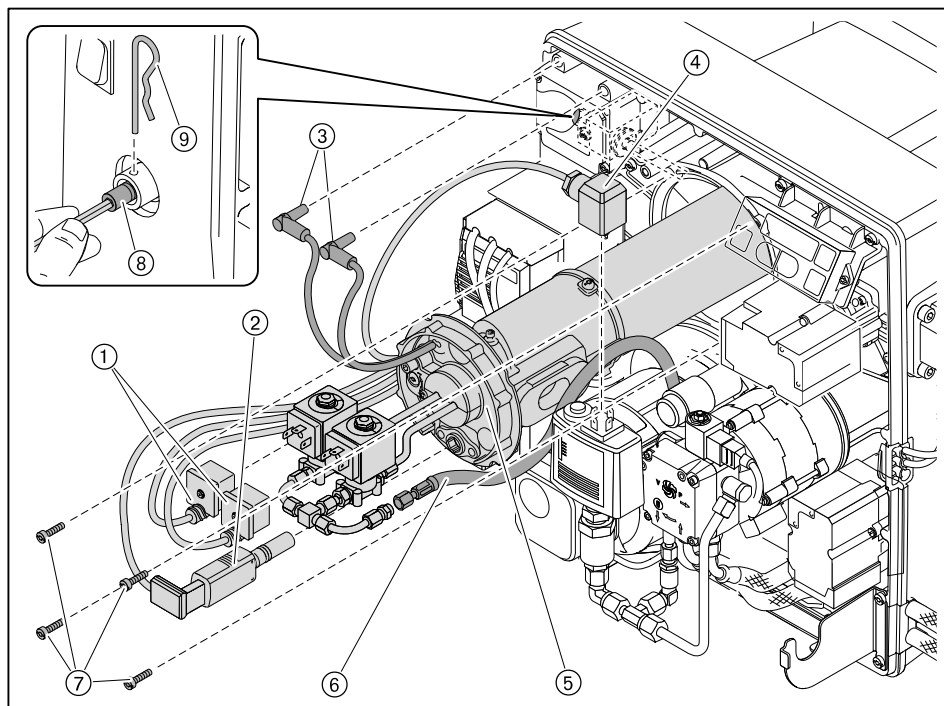
Блоки, отвечающие за безопасность	Конструктивный срок службы	Стандарт CEN/ Нормы
Менеджер горения	10 лет или 250 000 циклов включений / выключений	EN 230 / 298
Сервоприводы	10 лет или 2 000 000 включений / выключений	EN 12067-2
Датчик пламени	10 лет или 250 000 включений / выключений	EN 230 / 298
Реле давления	10 лет или 250 000 включений / выключений	EN 230 / 298
Газовый мультиблок/DMV	10 лет или 250 000 включений / выключений	EN 161 / 88
Жидкотопливный магнитный клапан	10 лет или 250 000 включений / выключений	EN 264 / ISO 23553-1
Топливопроводы	10 лет	EN ISO 19873
Топливные шланги	5 лет или 30 000 импульсных циклов	ISO 6808
Вентиляторное колесо	10 лет или 500 000 запусков	

9.3 Демонтаж и монтаж смесительного устройства

Соблюдать указания по техническому обслуживанию (см. гл. 9).

Демонтаж

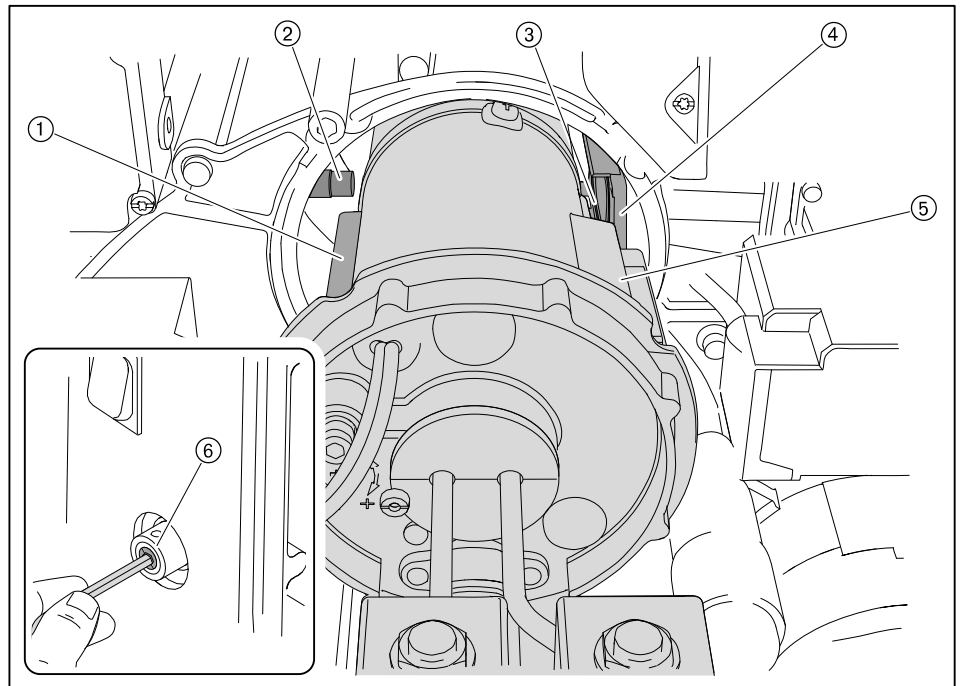
- ▶ Снять штекеры магнитных клапанов ① и реле давления жидкого топлива ④.
- ▶ Снять датчик пламени ②.
- ▶ Отключить кабели зажигания ③ от прибора зажигания.
- ▶ Отсоединить топливопровод ⑥.
- ▶ Снять шплинт ⑨.
- ▶ Зажимный винт ⑧ выкрутить до начала резьбы.
- ▶ Выкрутить винты ⑦.
- ▶ Снять смесительное устройство.



9 Техническое обслуживание

Монтаж

- ▶ Проверить чистоту и правильность установки круглого уплотнения ③, при необходимости установить новое.
- ▶ Правильно установить смесительное устройство:
 - чтобы зажимный винт ② заходил в направляющую шину ① смесительного устройства,
 - а смесительный корпус ⑤ заходил в соединительный канал ④.
- ▶ Вкрутить зажимный винт ② до положения заподлицо с крышкой корпуса ⑥.
- ▶ Полностью установить смесительное устройство и закрепить его винтами.
- ▶ Затянуть зажимный винт ② до упора.
- ▶ Снова вставить шплинт.
- ▶ Установить топливопровод, датчик пламени и штекер.



9.4 Настройка смесительного устройства

Соблюдать указания по техническому обслуживанию (см. гл. 9).



Размеры L1 и Lx изменяются в соответствии с используемым удлинением пламенной головы.

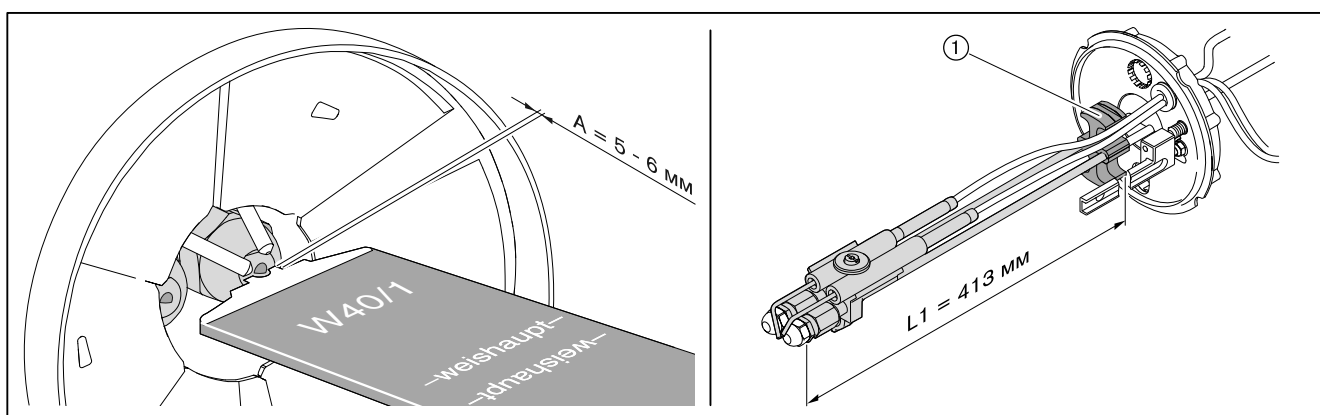
- ▶ Снять (см. гл. 9.3) смесительное устройство.

Настройка расстояния до форсунки

- ▶ Использовать шаблон для настройки и проверить размер A (5 ... 6 мм).

Если измеренное значение отличается от размера A:

- ▶ Снять (см. гл. 9.5) форсуночный шток.
- ▶ Проверить размер L1 и в случае необходимости перенастроить его, сместив крепежное кольцо ①.



9 Техническое обслуживание

Проверка базовой настройки

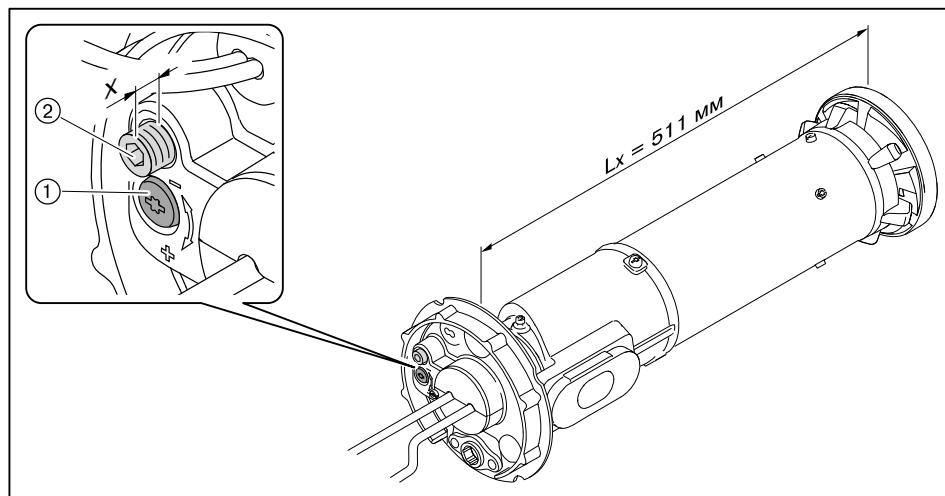
- ▶ Поворачивать настроечный винт ①, пока индикационный винт ② не станет заподлицо с крышкой форсуночного штока (размер $X = 0$ мм).
- ▶ Проверить размер Lx .

Если измеренное значение отличается от размера Lx :

- ▶ Проверить (см. гл. 9.7) положение подпорной шайбы.

Если измеренное значение всё ещё отличается от нужного размера:

- ▶ Размер Lx настроить поворотом настроечного винта ①.
- ▶ Снять колпачок с индикаторного винта ②.
- ▶ Поворачивать индикационный винт, пока он не станет заподлицо с крышкой форсуночного штока (размер $X = 0$ мм).
- ▶ Снова установить колпачок.



9 Техническое обслуживание

9.5 Демонтаж и монтаж форсуночного штока

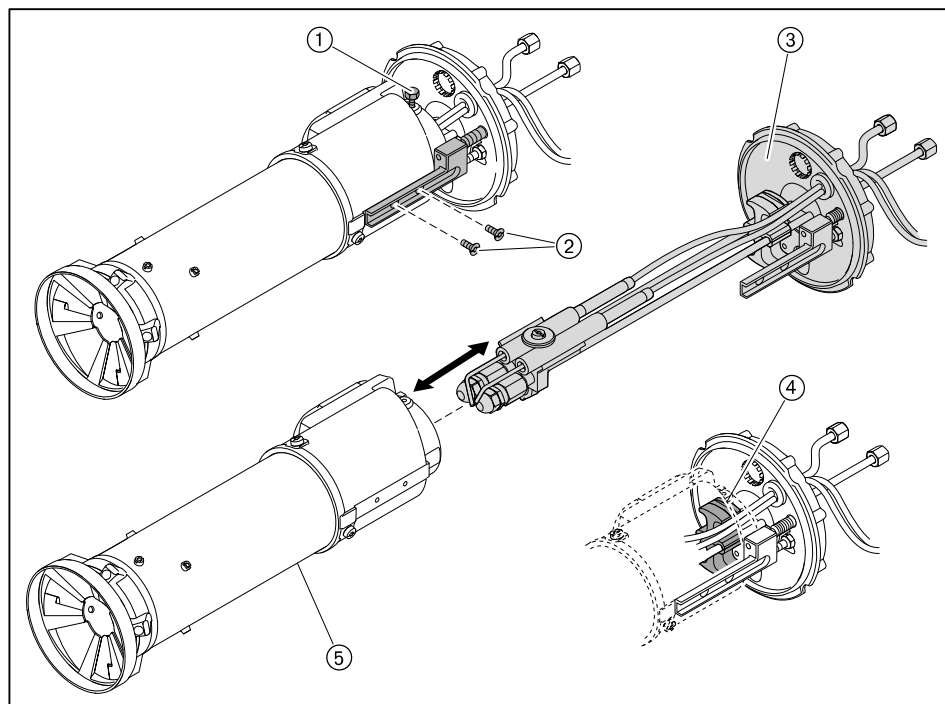
Соблюдать указания по техническому обслуживанию (см. гл. 9).

Демонтаж

- ▶ Снять (см. гл. 9.3) смесительное устройство.
- ▶ Выкрутить винт ①.
- ▶ Выкрутить винты ②.
- ▶ Снять форсуночный шток ③ из смесительного корпуса ⑤.

Монтаж

- ▶ Монтаж форсуночного штока проводится в обратной последовательности, при этом обращать внимание, чтобы винт ① входил в паз крепежного кольца ④.



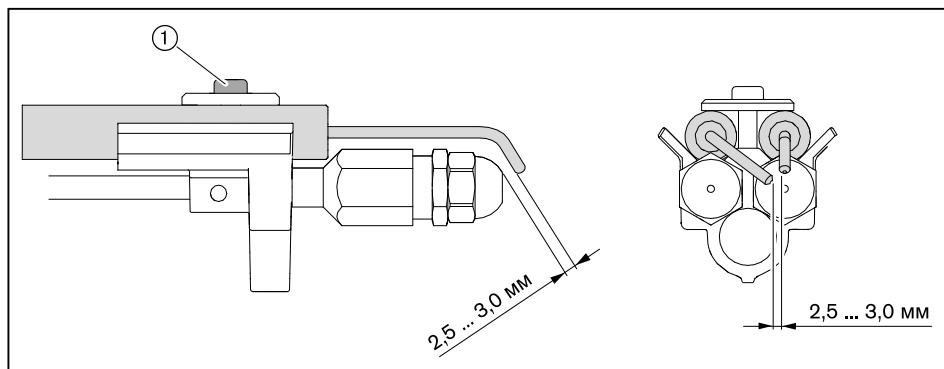
9.6 Настройка электродов зажигания

Соблюдать указания по техническому обслуживанию (см. гл. 9).

Расстояние от электродов зажигания до других блоков должно быть больше искрового промежутка между электродами.

Электроды зажигания не должны касаться конуса распыления топлива.

- ▶ Снять (см. гл. 9.3) смесительное устройство.
- ▶ Снять (см. гл. 9.5) форсуночный шток.
- ▶ Выкрутить винт ①.
- ▶ Настроить электроды зажигания.
- ▶ Снова закрутить винт ①.



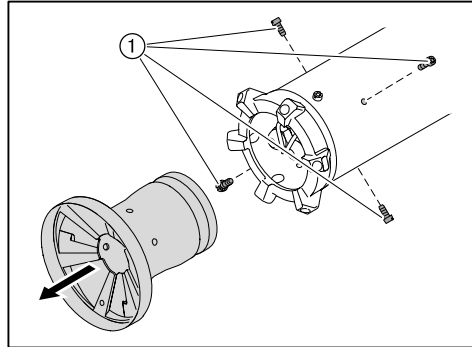
9 Техническое обслуживание

9.7 Демонтаж и монтаж подпорной шайбы

Соблюдать указания по техническому обслуживанию (см. гл. 9).

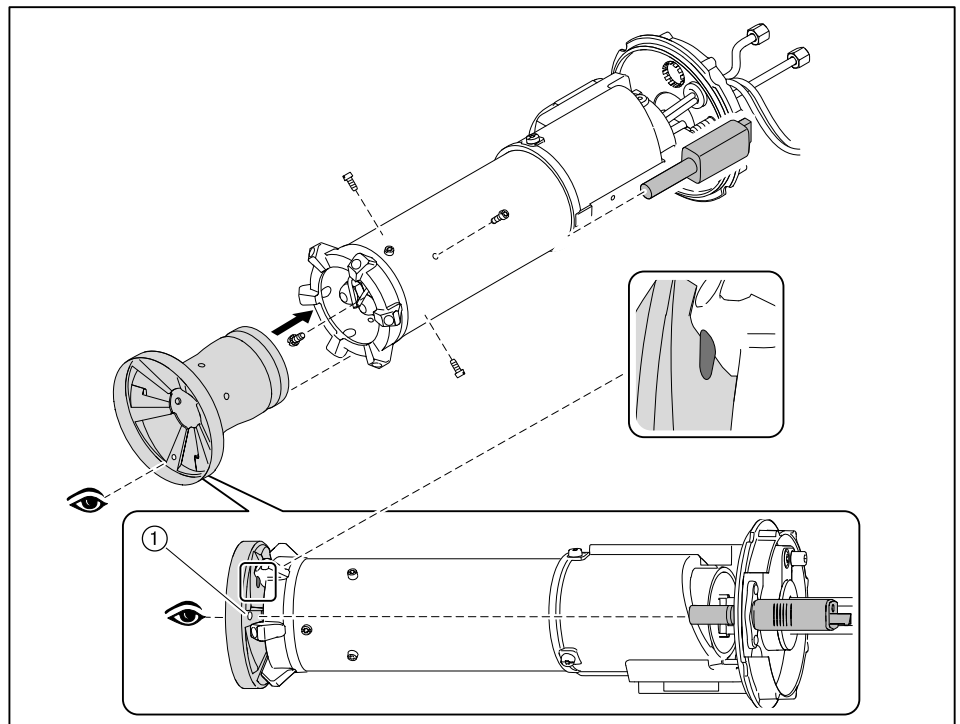
Демонтаж

- ▶ Снять (см. гл. 9.3) смесительное устройство.
- ▶ Открутить 4 винта ① на смесительной трубе.
- ▶ Снять подпорную шайбу.



Монтаж

- ▶ Монтаж подпорной шайбы проводится в обратной последовательности, при этом обратить внимание на следующее:
 - Отверстие для освещения ① должно располагаться напротив датчика пламени.
 - Подпорную шайбу установить на распределительном кольце и повернуть до упора.



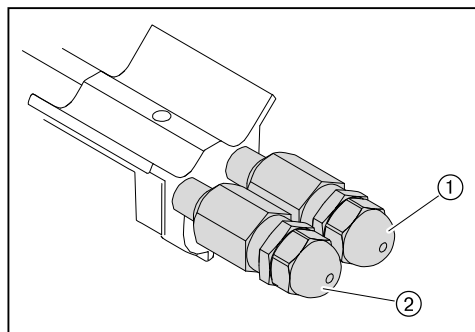
9.8 Замена форсунок

Соблюдать указания по техническому обслуживанию (см. гл. 9).



Форсунки не чистить, всегда использовать новые!

- ▶ Снять (см. гл. 9.3) смесительное устройство.
- ▶ Снять (см. гл. 9.5) форсуночный шток.
- ▶ Снять электроды зажигания.
- ▶ Установить новые форсунки, обращать внимание на прочность посадки.
- ▶ Установить и настроить (см. гл. 9.6) электроды зажигания.



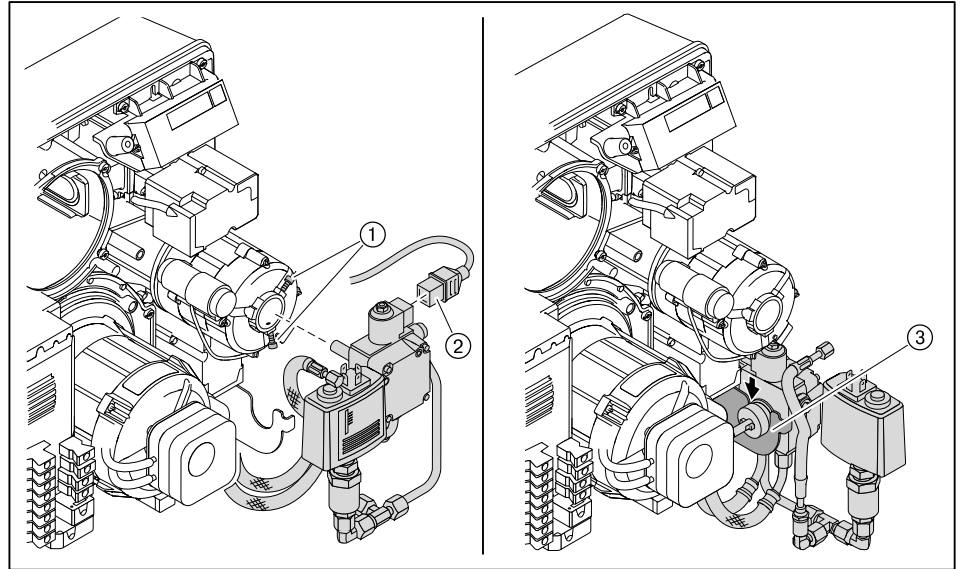
- ① Форсунка 1
- ② Форсунка 2

9 Техническое обслуживание

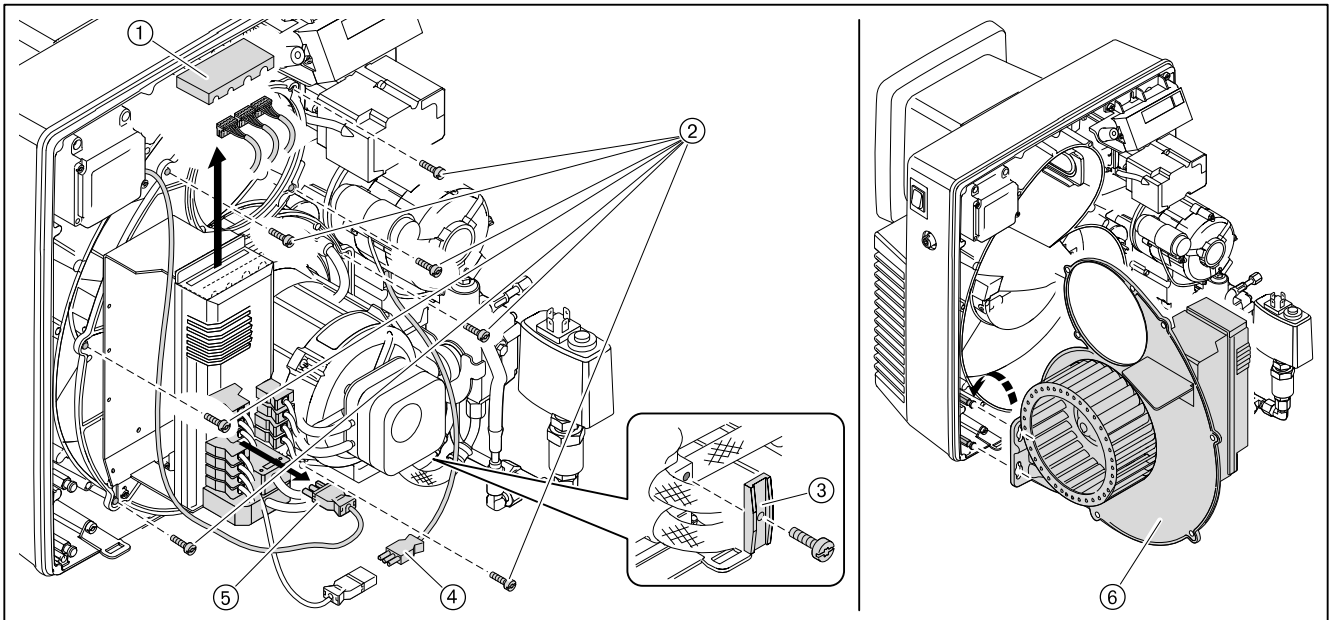
9.9 Сервисное положение

Соблюдать указания по техническому обслуживанию (см. гл. 9).

- ▶ Снять (см. гл. 9.3) смесительное устройство.
- ▶ Снять штекер магнитного клапана ②.
- ▶ Ослабить винты ①.
- ▶ Снять насос и навесить его на крепление ③.



- ▶ Снять крышку ① менеджера горения и отсоединить все штекеры.
- ▶ Отключить штекеры ④ и ⑤.
- ▶ Выкрутить винты ② и снять крепление ③ топливных шлангов.
- ▶ Крышку корпуса ⑥ перевести в сервисное положение.



При монтаже насоса обратить внимание (см. гл. 9.11) на правильность посадки муфты.

9 Техническое обслуживание

9.10 Демонтаж и монтаж вентиляторного колеса

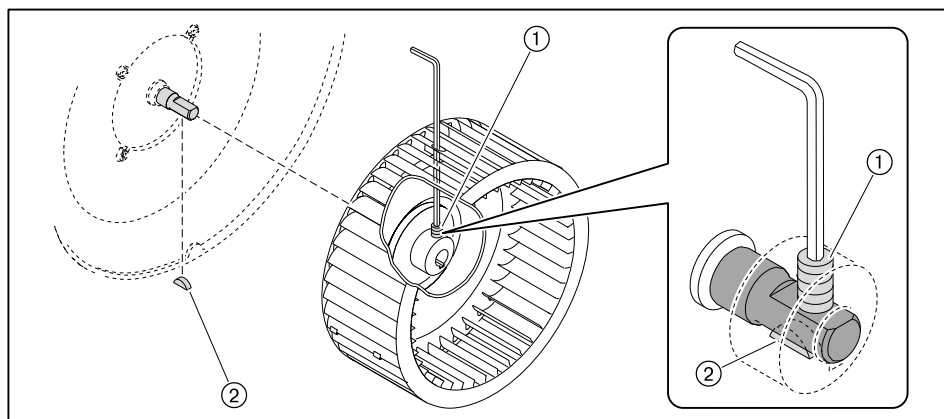
Соблюдать указания по техническому обслуживанию (см. гл. 9).

Демонтаж

- ▶ Крышку корпуса перевести (см. гл. 9.9) в сервисное положение.
- ▶ Выкрутить штифт ① и снять вентиляторное колесо.

Монтаж

- ▶ Закрепить на вентиляторном колесе новый штифт ①.
- ▶ Монтаж вентиляторного колеса проводится в обратной последовательности, при этом обращать внимание на правильность посадки сегментной шпонки ②.
- ▶ Провернуть вентиляторное колесо и проверить свободу его хода.



9 Техническое обслуживание

9.11 Демонтаж и монтаж топливного насоса

Соблюдать указания по техническому обслуживанию (см. гл. 9).

Демонтаж

- ▶ Снять штекер ①.
- ▶ Выкрутить винты ②.
- ▶ Снять топливные шланги ⑤ и резьбовое соединение ③.

Монтаж

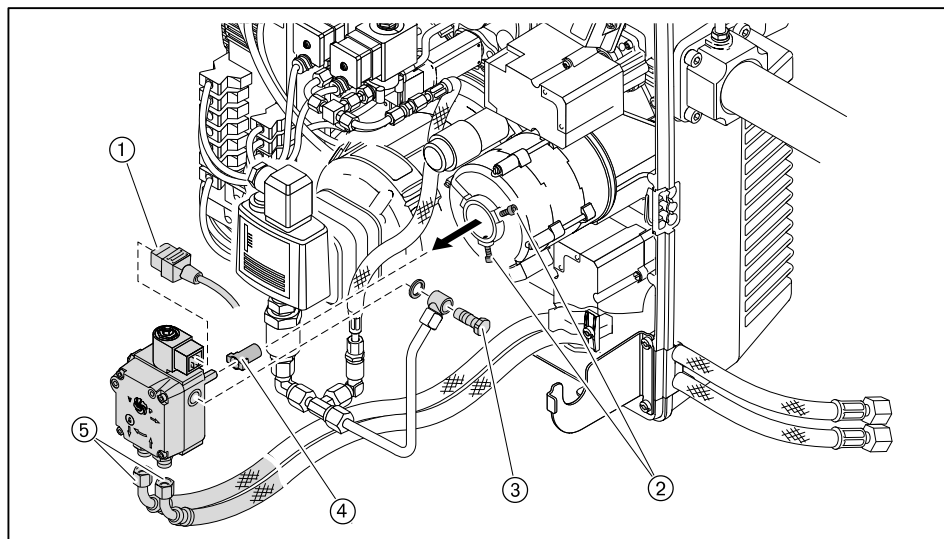
- ▶ Монтаж топливного насоса проводится в обратной последовательности, при этом обращать внимание на правильность посадки муфты ④.



Осторожно

Повреждения насоса из-за неправильного подключения топливных шлангов
Неправильное подключение прямой и обратной линий может привести к повреждению насоса.

- ▶ Топливные шланги прямой и обратной линий необходимо подключать правильно!



9 Техническое обслуживание

9.12 Демонтаж и монтаж фильтра насоса

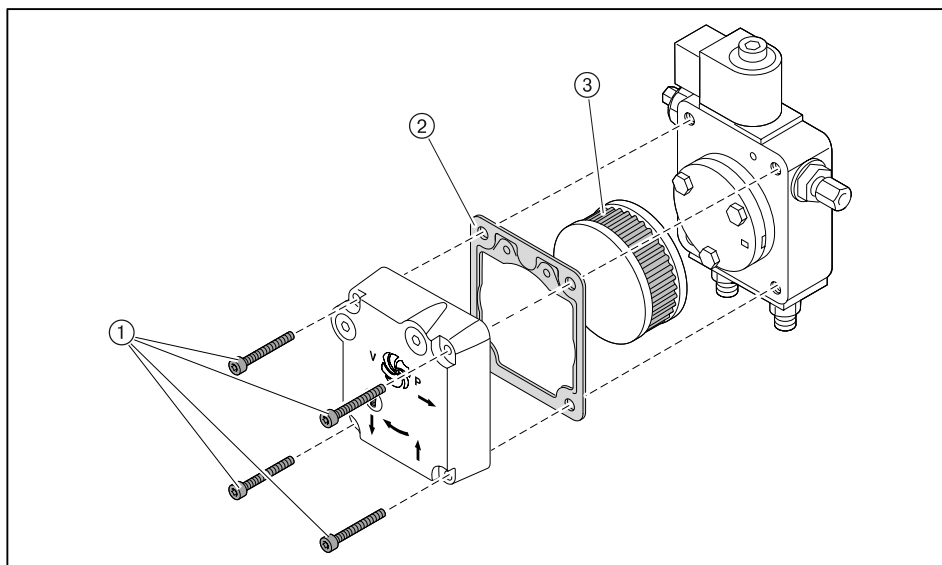
Соблюдать указания по техническому обслуживанию (см. гл. 9).

Демонтаж

- ▶ Закрывать запорное устройство подачи топлива.
- ▶ Выкрутить винты ①.
- ▶ Снять крышку насоса.
- ▶ Заменить фильтр ③ и уплотнение ②.

Монтаж

- ▶ Монтаж фильтра проводится в обратной последовательности, при этом обращать внимание на чистоту уплотнительных поверхностей.



9.13 Демонтаж и монтаж сервопривода воздушной заслонки

Соблюдать указания по техническому обслуживанию (см. гл. 9).

Демонтаж

- ▶ Отключить штекер сервопривода ④ от менеджера горения.
- ▶ Выкрутить винты ⑤.
- ▶ Снять сервопривод с крепёжной пластиной ③ и валом ②.

Монтаж

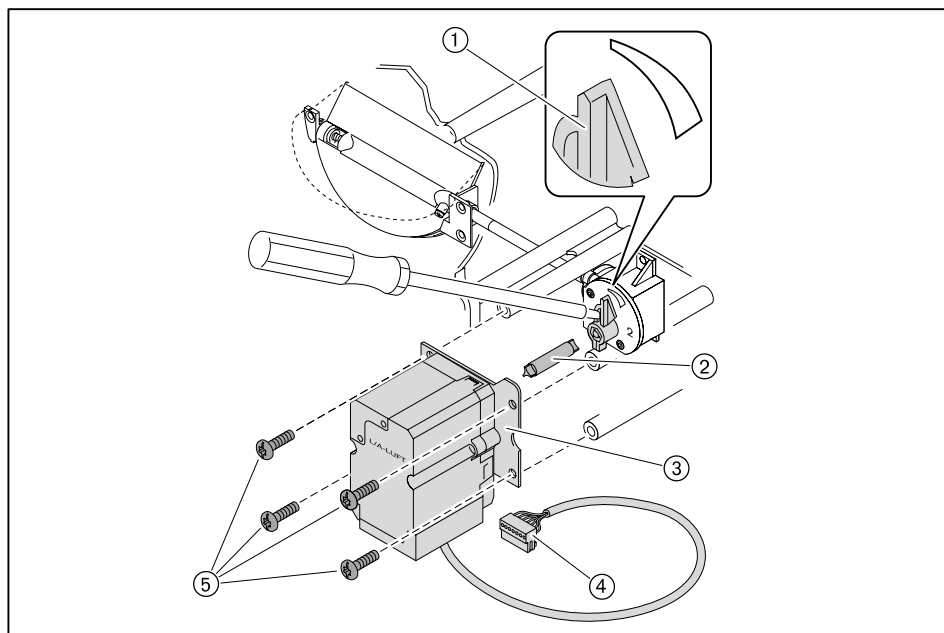


Осторожно

Повреждения сервопривода из-за вращения втулки
Сервопривод может быть повреждён.

- ▶ Не проворачивать втулку сервопривода вручную.

- ▶ Отключить штекер сервопривода ④ от менеджера горения.
- ▶ Отключить мостовую перемычку № 7 на менеджере горения.
- ▶ Подать напряжение.
- ✓ Менеджер горения проверяет сервопривод и выходит на исходную точку.
- ▶ Отключить напряжение.
- ▶ Установить вал ② в сервопривод.
- ▶ Установить стрелку ① угловой передачи на нуль (воздушная заслонка закрыта) и удерживать её в этом положении.
- ▶ Вал с сервоприводом насадить на угловую передачу.
- ▶ Закрепить сервопривод.
- ▶ Установить перемычку № 7 на менеджере.



9.14 Демонтаж и монтаж сервопривода газового дросселя

Соблюдать указания по техническому обслуживанию (см. гл. 9).

Демонтаж

- ▶ Отключить штекер сервопривода ① от менеджера горения.
- ▶ Выкрутить винты ②.
- ▶ Снять сервопривод.

Монтаж

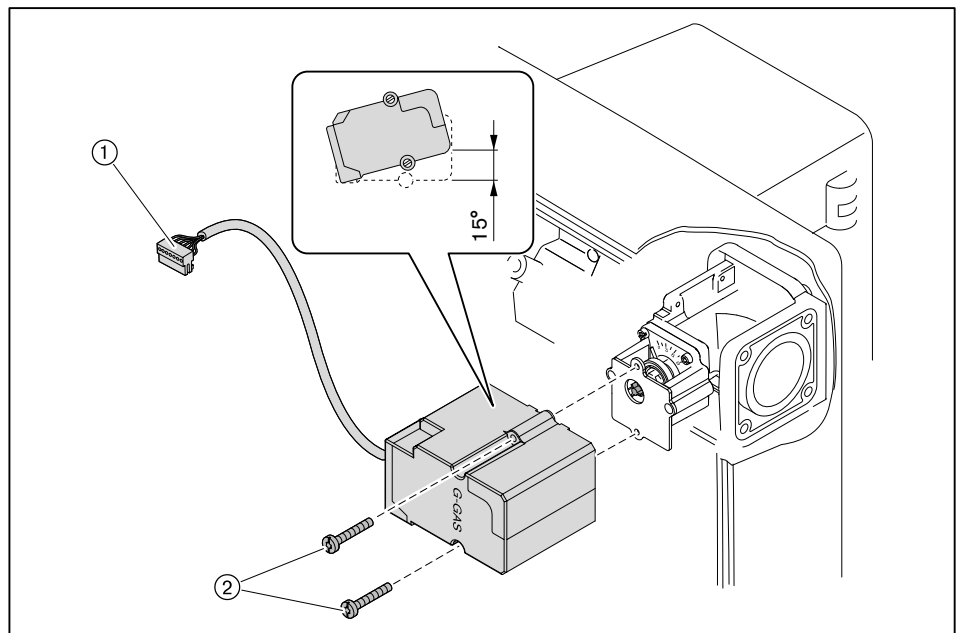


Осторожно

Повреждения сервопривода из-за вращения втулки
Сервопривод может быть повреждён.

- ▶ Не проворачивать втулку сервопривода вручную.

- ▶ Подключить штекер сервопривода ① к менеджеру.
- ▶ Отключить мостовую перемычку № 7 на менеджере горения.
- ▶ Подать напряжение.
- ✓ Менеджер горения проверяет сервопривод и выходит на исходную точку.
- ▶ Отключить напряжение.
- ▶ Установить сервопривод с поворотом на прим. 15°.
- ▶ Закрепить сервопривод.
- ▶ Установить перемычку № 7 на менеджере.



9 Техническое обслуживание

9.15 Демонтаж и монтаж угловой передачи

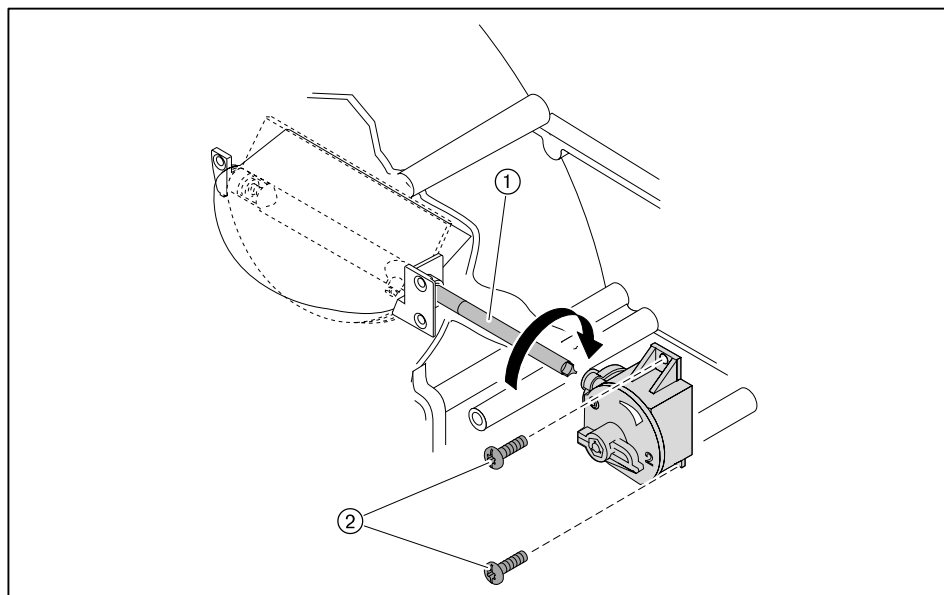
Соблюдать указания по техническому обслуживанию (см. гл. 9).

Демонтаж

- ▶ Снять (см. гл. 9.13) сервопривод воздушной заслонки.
- ▶ Выкрутить винты ②.
- ▶ Снять угловую передачу.

Монтаж

- ▶ Прокрутить вал ① до упора (воздушная заслонка полностью открыта) и удерживать его в этом положении.
- ▶ Установить угловую передачу на валы.
- ▶ Закрепить её.



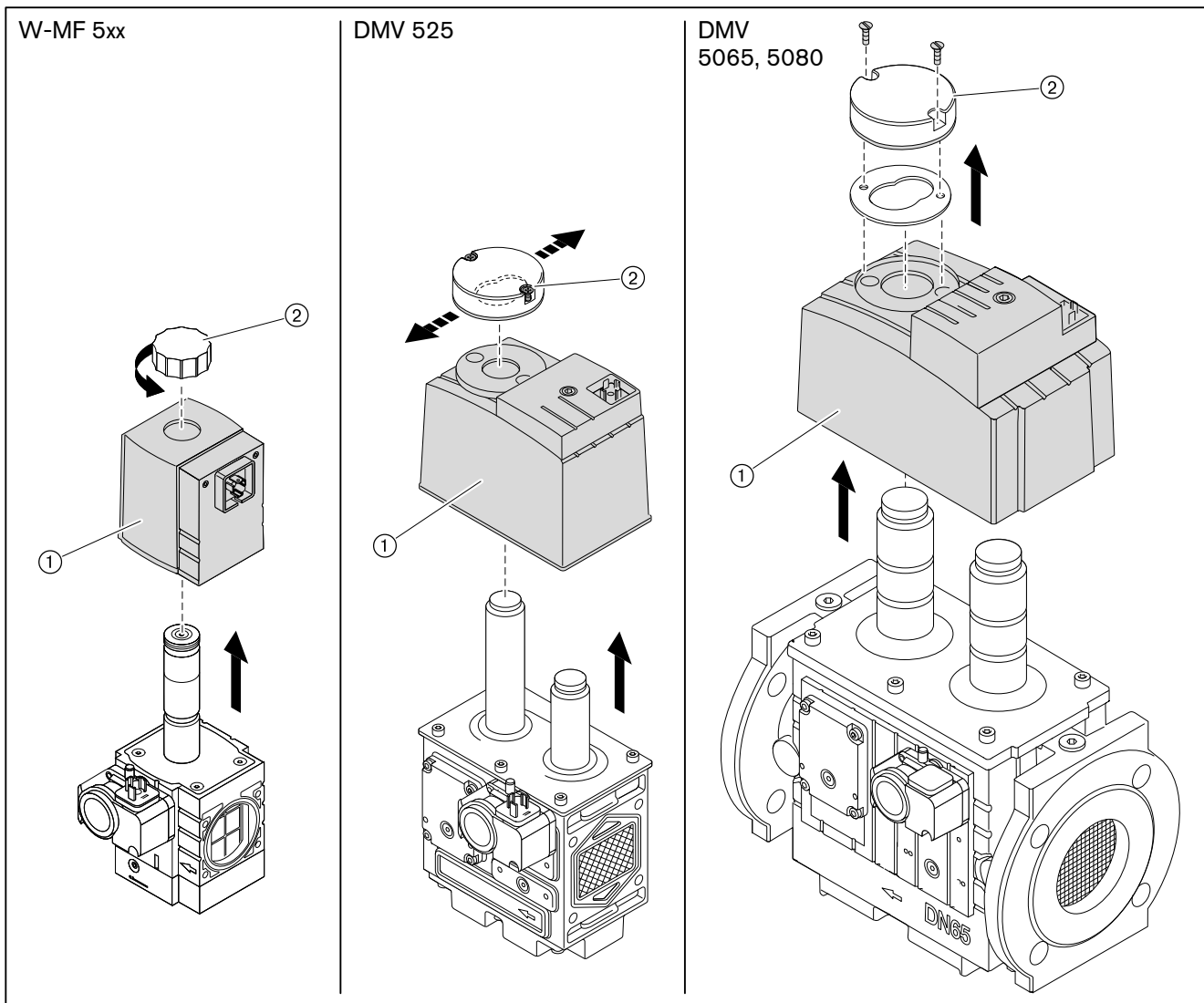
9.16 Замена катушки двойного газового клапана

Соблюдать указания по техническому обслуживанию (см. гл. 9).



При замене магнитной катушки обращать внимание на напряжение и № катушки.

- ▶ Выкрутить колпачок ②.
- ▶ Заменить магнитную катушку ①.

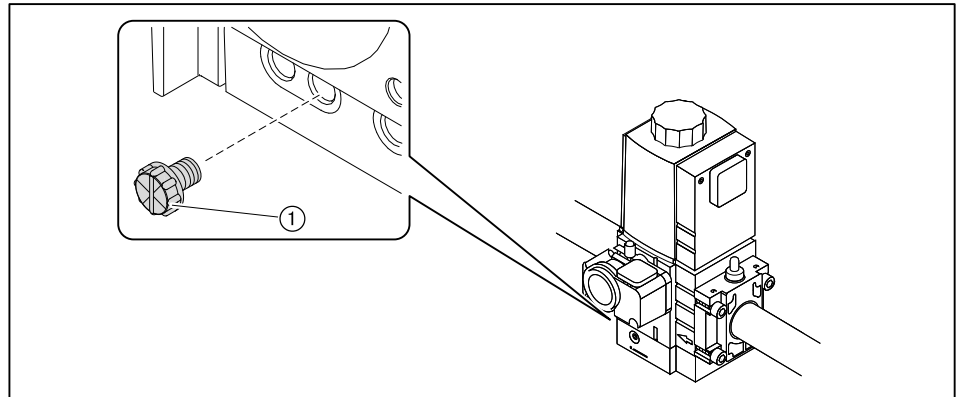


9.17 Замена заглушки мультиблока (W-MF)

Соблюдать указания по техническому обслуживанию (см. гл. 9).

Для защиты отверстия для связи с атмосферой от загрязнения в него встроена заглушка с фильтрующей вставкой.

- Заменить заглушку ①.



9.18 Демонтаж и монтаж фильтра мультиблока (W-MF)

Соблюдать указания по техническому обслуживанию (см. гл. 9).



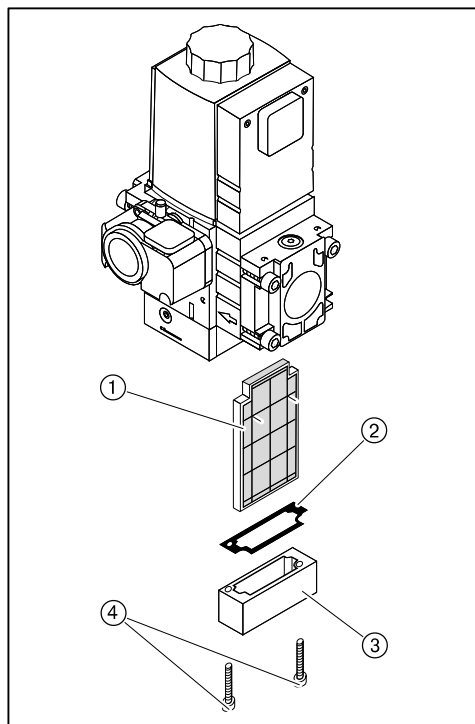
При смене фильтрующего вкладыша обращать внимание, чтобы грязь не попала в арматуру.

Демонтаж

- ▶ Выкрутить винты ④.
- ▶ Снять крышку ③.
- ▶ Снять фильтрующий вкладыш ①.
- ▶ При необходимости установить новые фильтрующий вкладыш ① и уплотнение ②.

Монтаж

- ▶ Монтаж фильтрующего вкладыша ① и уплотнения ② выполнять очень тщательно!
- ▶ Провести (см. гл. 7.1.4) проверку герметичности.
- ▶ Удалить (см. гл. 7.1.5) воздух из арматуры.



9.19 Демонтаж и монтаж фильтра (DMV)

Соблюдать указания по техническому обслуживанию (см. гл. 9).



При смене фильтрующего вкладыша обращать внимание, чтобы грязь не попала в арматуру.

Демонтаж

- ▶ Выкрутить винты ①.
- ▶ Снять крышку ②.
- ▶ Снять фильтрующий вкладыш ④.
- ▶ При необходимости установить новые фильтрующий вкладыш ④ и уплотнение ③.



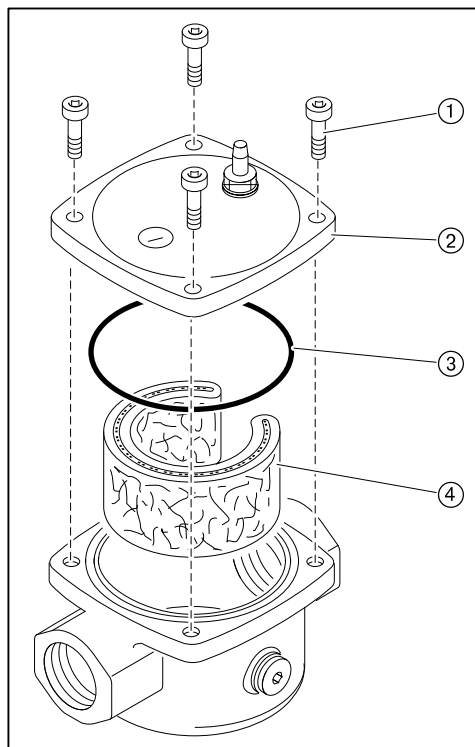
Осторожно

Имущественный ущерб из-за использования пылесоса
Остаточный газ в арматуре после всасывания может воспламениться.
Разряжение может разрушить двойной газовый клапан.

- ▶ Не чистить корпус фильтра при помощи пылесоса!

Монтаж

- ▶ Монтаж фильтрующего вкладыша ④ и уплотнения ③ выполнять очень тщательно!
- ▶ Провести (см. гл. 7.1.4) проверку герметичности.
- ▶ Удалить (см. гл. 7.1.5) воздух из арматуры.



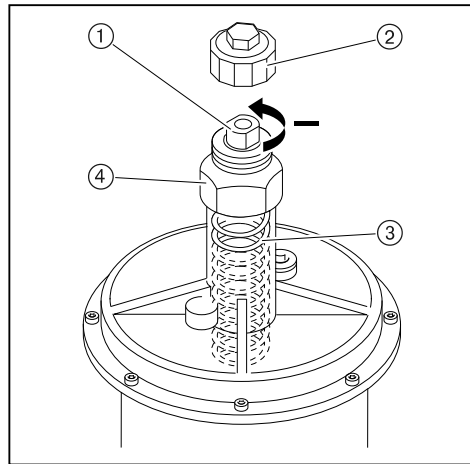
9 Техническое обслуживание

9.20 Замена пружины регулятора давления

Соблюдать указания по техническому обслуживанию (см. гл. 9).

Если диапазона настройки используемой пружины регулятора низкого давления недостаточно, можно поменять тип пружины.

- ▶ Снять колпачок ②.
- ▶ Повернуть настроечный винт ① против часовой стрелки.
- ✓ Пружина ③ разгружается.
- ▶ Снять регулятор целиком ④.
- ▶ Заменить пружину.
- ▶ Наклейку новой пружины наклеить на типовую табличку.



Тип / Цвет пружины	Диапазон настройки давления
оранжевый	5 ... 20 мбар
синий	10 ... 30 мбар
красный	25 ... 55 мбар
жёлтый	30 ... 70 мбар
чёрный	60 ... 110 мбар
розовый	100 ... 150 мбар
серый	140 ... 200 мбар

9 Техническое обслуживание

9.21 Демонтаж и монтаж менеджера горения

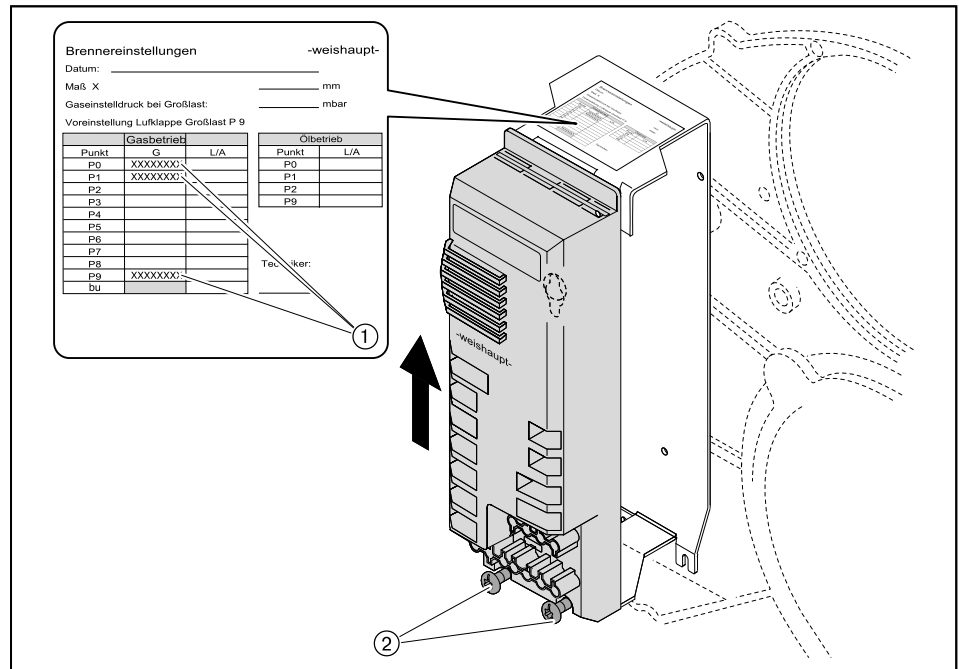
Соблюдать указания по техническому обслуживанию (см. гл. 9).

Демонтаж

- ▶ Отключить все штекеры.
- ▶ Выкрутить винты ②.
- ▶ Менеджер горения поднять вверх и снять его.

Монтаж

- ▶ Монтаж менеджера горения выполняется в обратной последовательности.
- ▶ Для рабочих точек P0, P1 и P9 положения воздушной заслонки считать с наклейки ①.
- ▶ Предварительную настройку горелки выполнять на основе этих значений (см. гл. 7.1).
- ✓ Распределение рабочих точек остается тем же.



10 Поиск неисправностей

10 Поиск неисправностей

10.1 Порядок действий при неисправности



Осторожно

Внимание: неквалифицированное обслуживание
Возможно повреждение горелки.

- ▶ Разрешается выполнять не более 2 разблокировок подряд.
- ▶ Причину неисправности должен устранять квалифицированный персонал.

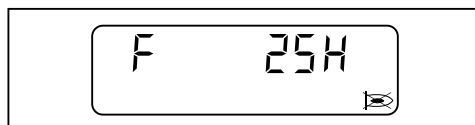
10.1.1 Индикация отсутствует

Если горелка не запускается, несмотря на запрос на тепло:

- ▶ Проверить подачу питающего напряжения.
- ▶ Проверить функции и настройки регуляторов, управляющих и предохранительных устройств на горелке.
- ▶ Проверить функции горелки.

10.1.2 Индикация мигает

Есть неисправность горелки. Горелка заблокирована. На дисплее появляется мигающая индикация ошибки.



Код ошибки

- ▶ Считать код ошибки, напр. 25H.
- ▶ Устранить (см. гл. 10.2) причину возникновения ошибки.

Разблокировка

- ▶ Нажать кнопку [ENTER].
- ✓ Горелка разблокирована.

Список ошибок

В списке ошибок сохраняются (см. гл. 6.2.2) последние 6 ошибок.

10 Поиск неисправностей

10.2 Устранение ошибок

Код ошибки	Причина	Устранение
01Н ... 15Н 29Н ... 35Н 45Н ... 59Н 70Н ... 79Н 2АН ... 5ЕН	внутренняя ошибка менеджера горения	<ul style="list-style-type: none"> ▶ ненадолго отключить питающее напряжение ▶ проверить подачу питающего напряжения ▶ заменить (см. гл. 9.21) менеджер горения
20Н	контакт реле давления воздуха находится не в положении покоя	<ul style="list-style-type: none"> ▶ проверить реле давления воздуха и провод, при необходимости заменить ▶ заменить (см. гл. 9.21) менеджер горения
21Н	реле давления не срабатывает	<ul style="list-style-type: none"> ▶ проверить шланги реле давления воздуха ▶ проверить реле давления воздуха и провод, при необходимости заменить ▶ проверить двигатель горелки и кабель, при необходимости заменить
22Н	режим работы на ж/т: реле давления топлива не срабатывает	<ul style="list-style-type: none"> ▶ проверить систему подачи жидкого топлива ▶ проверить насос, при необходимости заменить (см. гл. 9.11) ▶ проверить реле давления ж/т и кабель, при необходимости заменить ▶ проверить двигатель горелки и кабель, при необходимости заменить
	режим работы на газе: реле давления газа не сработало в течение времени безопасности	<ul style="list-style-type: none"> ▶ проверить давление подключения газа ▶ настроить (см. гл. 7.4.1) реле давления газа ▶ проверить реле давления газа
25Н	нет сигнала пламени после времени безопасности	<ul style="list-style-type: none"> ▶ проверить форсунки, при необходимости заменить (см. гл. 9.8) ▶ настроить (см. гл. 9.6) электроды зажигания ▶ проверить прибор зажигания, при необходимости заменить ▶ проверить катушку магнитного клапана и кабель, при необходимости заменить ▶ проверить датчик пламени и кабель, при необходимости заменить ▶ проверить давление смешивания, при необходимости снизить его ▶ заменить (см. гл. 9.21) менеджер горения
26Н	ошибочный сигнал факела / посторонний свет	<ul style="list-style-type: none"> ▶ найти и устранить источник постороннего света ▶ проверить датчик пламени, при необходимости заменить
27Н	отрыв факела при работе	<ul style="list-style-type: none"> ▶ проверить настройки горелки ▶ проверить систему подачи жидкого топлива ▶ проверить форсунки, при необходимости заменить (см. гл. 9.8) ▶ проверить датчик пламени, при необходимости заменить
28Н	короткое замыкание датчика пламени	<ul style="list-style-type: none"> ▶ заменить датчик пламени
42Н	отключение штекером № 7	<ul style="list-style-type: none"> ▶ проверить подключение на месте для штекера № 7

10 Поиск неисправностей

Код ошибки	Причина	Устранение
43H	клапан 1 негерметичен	<ul style="list-style-type: none"> ▶ проверить (см. гл. 7.1.4) герметичность газовой арматуры ▶ проверить настройку и функциональность реле давления газа ▶ заменить мультиблок либо DMV
44H	клапан 2 негерметичен	<ul style="list-style-type: none"> ▶ проверить (см. гл. 7.1.4) герметичность газовой арматуры ▶ проверить настройку и функциональность реле давления газа ▶ заменить мультиблок либо DMV
60H	сервопривод воздушной заслонки некорректно выходит на исходную точку 0	<ul style="list-style-type: none"> ▶ проверить свободу хода воздушной заслонки и угловой передачи ▶ заменить (см. гл. 9.13) сервопривод
61H	сервопривод газового дросселя некорректно выходит на исходную точку 0	<ul style="list-style-type: none"> ▶ проверить свободу хода дросселя ▶ заменить (см. гл. 9.14) сервопривод
63H	ошибка времени открытия сервопривода воздушной заслонки	<ul style="list-style-type: none"> ▶ проверить свободу хода воздушной заслонки и угловой передачи ▶ заменить (см. гл. 9.13) сервопривод
64H	ошибка времени открытия сервопривода газового дросселя	<ul style="list-style-type: none"> ▶ проверить свободу хода дросселя ▶ заменить (см. гл. 9.14) сервопривод
65H	при запуске не распознан тип горелки	<ul style="list-style-type: none"> ▶ проверить свободу хода воздушной заслонки и угловой передачи ▶ проверить свободу хода дросселя
67H	ошибка управления сервопривода	<ul style="list-style-type: none"> ▶ заменить сервопривод
68H	ошибочный сигнал от сервопривода воздушной заслонки	<ul style="list-style-type: none"> ▶ проверить свободу хода воздушной заслонки и угловой передачи ▶ заменить (см. гл. 9.13) сервопривод
69H	ошибочный сигнал от сервопривода газового дросселя	<ul style="list-style-type: none"> ▶ проверить свободу хода дросселя ▶ заменить (см. гл. 9.14) сервопривод
6AH	ошибка допуска по зазорам для сервопривода воздуха	<ul style="list-style-type: none"> ▶ проверить свободу хода воздушной заслонки и угловой передачи ▶ заменить (см. гл. 9.13) сервопривод
6bH	ошибка допустимых отклонений для сервопривода газового дросселя	<ul style="list-style-type: none"> ▶ проверить свободу хода дросселя ▶ заменить (см. гл. 9.14) сервопривод
6cH	ошибка шагового управления сервопривода воздушной заслонки	<ul style="list-style-type: none"> ▶ проверить свободу хода воздушной заслонки и угловой передачи ▶ заменить (см. гл. 9.13) сервопривод
6dH	ошибка шагового управления сервопривода газового дросселя	<ul style="list-style-type: none"> ▶ проверить свободу хода дросселя ▶ заменить (см. гл. 9.14) сервопривод
6eH	перепутаны штекеры сервоприводов газа и воздуха	<ul style="list-style-type: none"> ▶ поменять штекеры местами
6fH	ошибочный код горелки	<ul style="list-style-type: none"> ▶ правильно подключить штекеры сервоприводов ▶ проверить свободу хода дросселя ▶ проверить свободу хода воздушной заслонки и угловой передачи ▶ заменить сервопривод

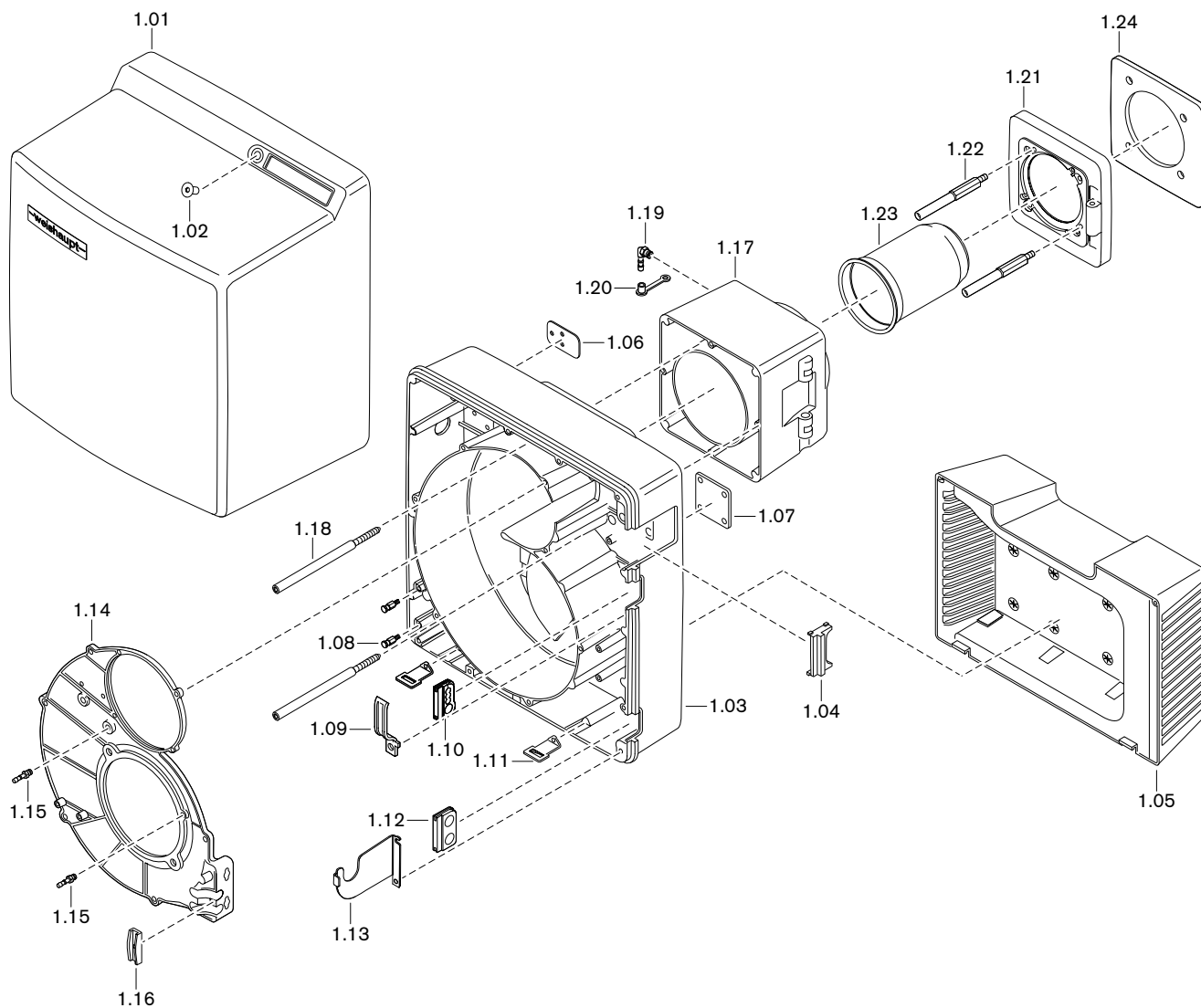
10 Поиск неисправностей

10.3 Проблемы при эксплуатации

Наблюдение	Причина	Устранение
Плохие характеристики запуска горелки	давление смешивания слишком высокое	▶ скорректировать давление смешивания на зажигании, точку P ⁰ настроить отличную от точки P ¹
	неправильно настроены электроды зажигания	▶ настроить (см. гл. 9.6) электроды зажигания
	неправильная настройка смесительного устройства	▶ настроить смесительное устройство
Пульсация или гудение при работе горелки	неправильная пропорция воздуха на сжигание	▶ проверить параметры сжигания
	неправильная настройка смесительного устройства	▶ настроить смесительное устройство
Сильные механические шумы при работе насоса	насос подсасывает воздух	▶ проверить систему подачи топлива на герметичность
	высокое разрежение в топливной линии	▶ почистить фильтр ▶ проверить систему подачи жидкого топлива
Неравномерное распыление топлива через форсунки	форсунки забиты / загрязнены	▶ заменить (см. гл. 9.8) форсунки
	форсунки изношены	▶ заменить (см. гл. 9.8) форсунки
Пламенная голова изнутри за-маслена или закоксована	форсунки неисправны	▶ заменить (см. гл. 9.8) форсунки
	неправильная настройка смесительного устройства	▶ настроить смесительное устройство
	неправильная пропорция воздуха на сжигание	▶ оптимизировать параметры сжигания
	недостаточная вентиляция помещения котельной	▶ обеспечить нормальную вентиляцию котельной
	не отцентрованы шток форсунки и подпорная шайба	▶ проверить центровку форсуночного штока по отношению к подпорной шайбе
Проблемы со стабильностью	Давление смешивания слишком высокое	▶ снизить давление смешивания
Магнитный клапан не закрывается герметично	посторонние предметы в магнитном клапане насоса	▶ заменить насос
	посторонние предметы в магнитном клапане 1-й ступени / 2-й ступени	▶ заменить магнитный клапан
Нет индикации	ошибочное подключение блока управления	▶ правильно подключить штекер к мейнджеру горения
	дефект блока управления	▶ заменить блок управления
Не осуществляется внешний выбор топлива	переключатель топлива стоит не на внешнем выборе	▶ переключить переключатель на корпусе горелки на внешний выбор топлива

11 Запасные части

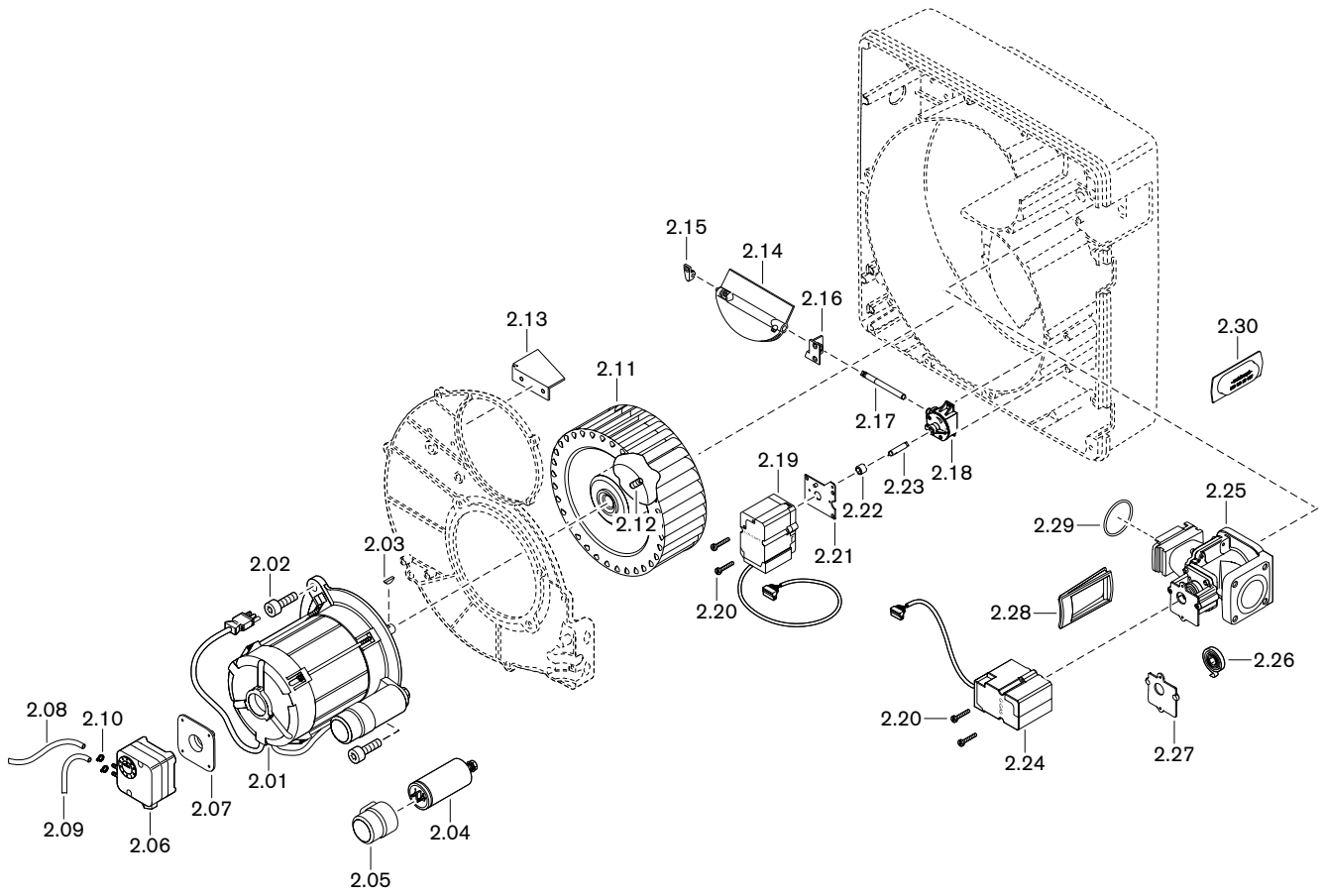
11 Запасные части



11 Запасные части

Поз.	Обозначение	Номер заказа
1.01	Крышка корпуса	241 400 01 11 2
1.02	Винт М8 х 16	404 412
1.03	Корпус горелки	235 410 01 01 7
1.04	Крышка корпуса горелки	232 400 01 06 7
1.05	Корпус воздухозаборника в комплекте	241 400 01 08 2
1.06	Крепление опоры	235 310 01 05 7
1.07	Крепежная пластина для газового дросселя	232 400 01 05 7
1.08	Навесной шпилька	241 400 01 32 7
1.09	Кронштейн	241 400 01 35 7
1.10	Ввод для кабеля подключения	241 200 01 24 7
1.11	Крепёжный уголок для корпуса горелки	241 400 01 20 7
1.12	Ввод топливопровода	241 400 01 17 7
1.13	Сервисное крепление для насоса	235 310 01 03 7
1.14	Крышка корпуса горелки	241 400 01 03 7
1.15	Ввинчиваемый штуцер R ¹ / ₈ " GES4	453 004
1.16	Крепление топливного шланга	241 400 01 36 7
1.17	Промежуточный фланец	241 400 01 04 7
1.18	Крепёжная шпилька корпуса М8	235 310 01 04 7
1.19	Ввинчиваемый штуцер R ¹ / ₈ " WES6	453 010
1.20	Защитный колпачок DN 6 SELF 50/2 CF	232 300 01 04 7
1.21	Фланец горелки	241 400 01 05 7
	– винт М8 х 35 DIN 912	402 600
	– стопорная шайба S8 C60	430 603
	– шайба 5,5 х 12 овальная	241 400 14 07 7
1.22	Шпилька М10 х 120 фланца горелки	241 400 01 24 7
1.23	Пламенная труба W40/1	
	– стандартная	241 400 14 01 2
	– с удлинением на 100 мм	240 400 14 01 2
	– с удлинением на 200 мм	240 400 14 02 2
1.24	Фланцевое уплотнение	241 400 01 14 7

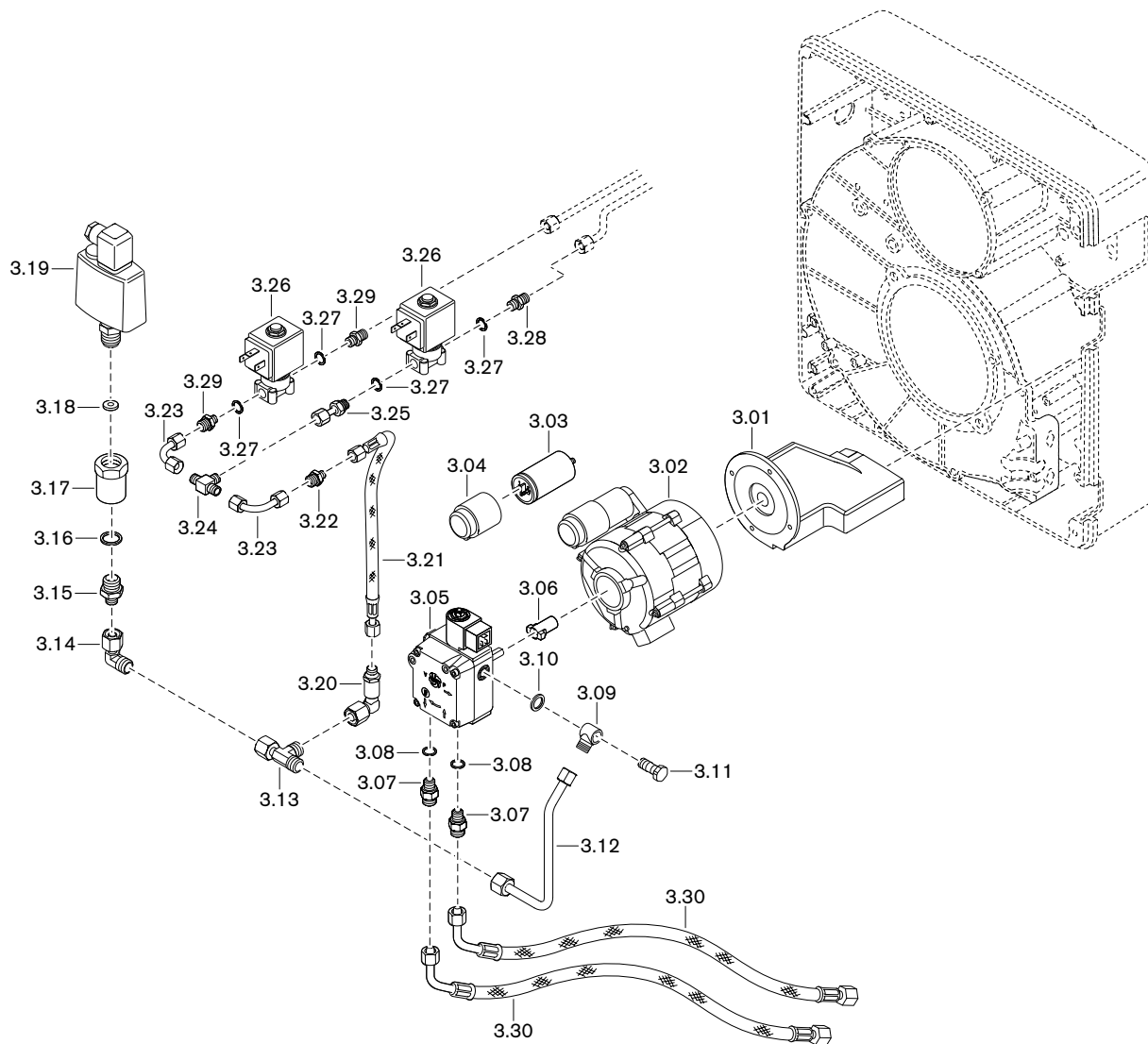
11 Запасные части



11 Запасные части

Поз.	Обозначение	Номер заказа
2.01	Двигатель ECK 06/A-2 230 В / 50 Гц	652 055
2.02	Винт М8 х 20 DIN 912	402 511
2.03	Сегментная шпонка 4 х 5 DIN 6888	490 154
2.04	Конденсатор МКР 16/420	713 465
2.05	Защитный колпачок DN 40 х 40	241 300 07 08 7
2.06	Реле давления LGW 10 A2, 1-10 мбар	691 370
2.07	Монтажный фланец для LGW	605 243
2.08	Шланг 4,0 х 1,75, длиной 400 мм	245 050 24 04 7
2.09	Шланг 4,0 х 1,75, 300 мм	232 400 24 01 7
2.10	Зажим для шланга 7,5	790 218
2.11	Вентиляторное колесо TLR-S 190 х 81,8-L S1	241 400 08 03 2
2.12	Шпилька М8 х 8	420 550
2.13	Крепление воздушной направляющей	232 400 01 04 7
2.14	Воздушная заслонка в комплекте	241 400 02 01 2
2.15	Опора левая	241 400 02 03 7
2.16	Опора правая с креплением	241 210 02 03 2
2.17	Вал воздушной заслонки / угловой передачи	241 400 02 14 7
2.18	Угловая передача	241 110 02 06 2
2.19	Сервопривод воздушной заслонки STE 4,5 24 В	651 103
2.20	Винт М4 х 30 Torx-Plus	409 245
2.21	Крепежная пластина	241 400 02 22 2
2.22	Направляющая гильза	241 400 02 20 7
2.23	Вал угловой передачи / сервопривода	241 400 02 15 7
2.24	Сервопривод газового дросселя STE 4,5 24 В	651 101
2.25	Газовый дроссель	235 410 25 01 0
2.26	Поворотная пружина	241 400 02 16 7
2.27	Крепёжная пластина	235 310 25 07 7
2.28	Уплотнение (между корпусом горелки и соединительным каналом)	235 410 25 01 7
2.29	Круглое уплотнение 46 х 3,5 (между смеситель- ным корпусом и соединительным каналом)	445 169
2.30	Заглушка-вставка для контроля герметичности	235 310 25 09 7

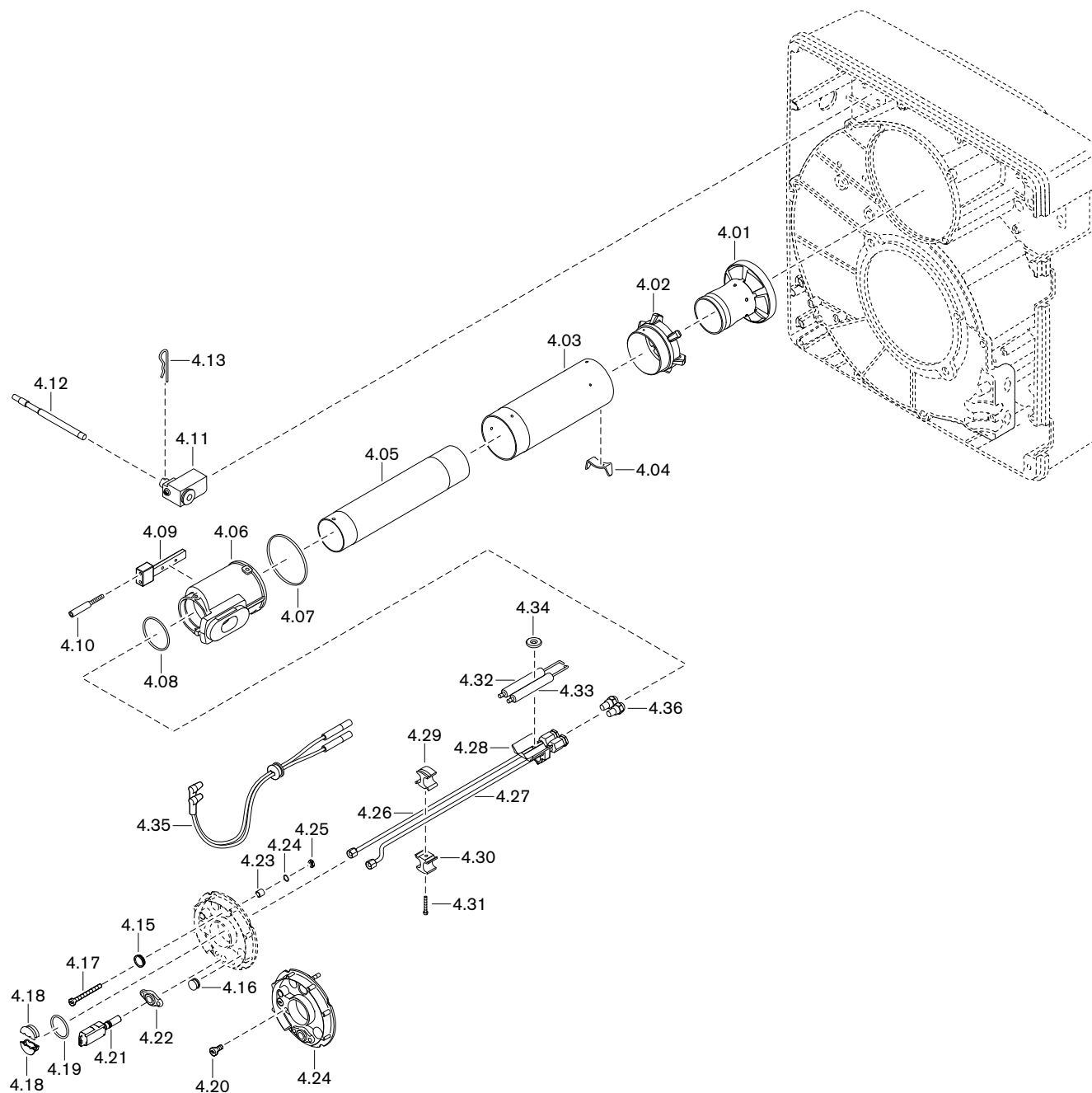
11 Запасные части



11 Запасные части

Поз.	Обозначение	Номер заказа
3.01	Опорный уголок для двигателя насоса	235 310 07 01 7
3.02	Двигатель ECK 02/F-2P 230 В / 50 Гц	652 068
3.03	Конденсатор МКР 3/400	713 462
3.04	Защитный колпачок DN 30 x 41	241 100 07 03 7
3.05	Насос ALV 65C 9609-6P0500R	601 741
3.06	Муфта насоса	652 048
3.07	Ввинчиваемый штуцер 8LL M12 x 1 x G1/4"	140 250 06 06 7
3.08	Уплотнительное кольцо A 13,5 x 17 x 1,5 DIN 7603 медное	440 010
3.09	Корпус X SWVE08-LLR TN	452 619
3.10	Уплотнительное кольцо A 10 x 13,5 x 1, медное	440 027
3.11	Полый винт XHS AG 1/8" TN	452 877
3.12	Топливопровод 8 x 1,0 x 150	240 310 06 01 8
3.13	Резьбовое соединение EVL 08-PL	452 550
3.14	Резьбовое соединение EVW 08-PL	452 450
3.15	Резьбовое соединение XGE 08-LR AG 1/4"	452 264
3.16	Уплотнительное кольцо A 13,5 x 17 x 1,5 DIN 7603 медное	440 010
3.17	Ввинчиваемый штуцер IG 1/4" x IG 1/2" x 40	290 504 13 03 7
3.18	Уплотнительное кольцо C 6,2 x 17,5 x 2 DIN16258 медное	440 007
3.19	Реле давления DSF 158 F001 0-25 бар	640 109
3.20	Паяное резьбовое соединение в комплекте	240 310 13 02 2
3.21	Напорный шланг DN 4, длиной 380 мм, 6-LL/M10 x 1	491 130
3.22	Резьбовое соединение XG 06-LL	452 021
3.23	Топливопровод 6 x 1,0	241 403 06 10 8
3.24	Резьбовое соединение XT 06-LL	452 104
3.25	Ввинчиваемый штуцер, компл. 6 x G1/8" x 35	111 351 85 02 2
3.26	Магнитный клапан 121Z2323, 230 В / 50 Гц	604 480
3.27	Уплотнительное кольцо A 10 x 13,5 x 1, медное	440 027
3.28	Резьбовое соединение XGE AG 1/8"-6LL с перегородкой 0,9	255 103 13 07 7
3.29	Резьбовое соединение XGE06-LLR AG 1/8"	452 291
3.30	Жидкотопливный шланг DN 8, длиной 1200 мм	491 128

11 Запасные части

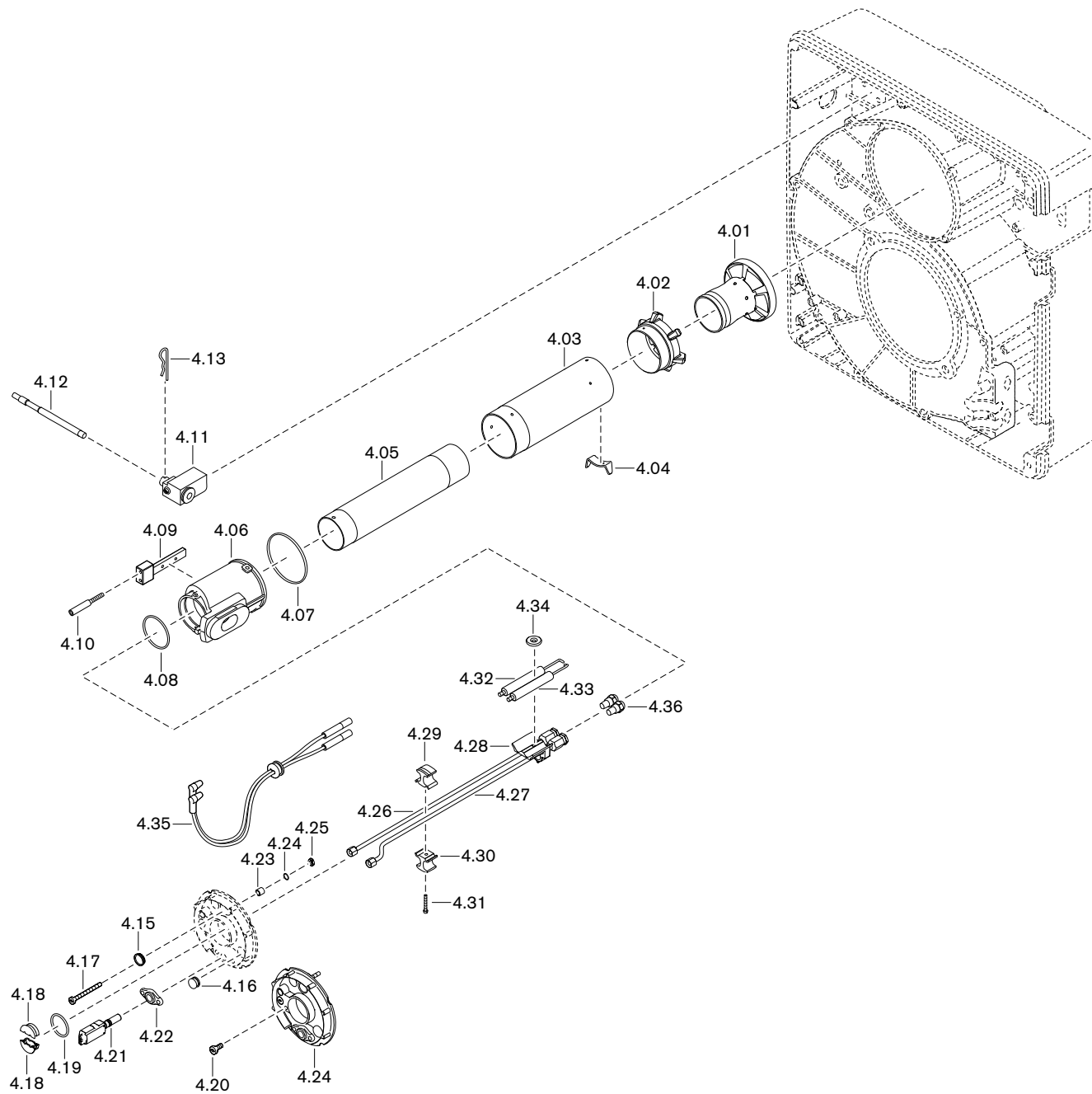


11 Запасные части

Поз.	Обозначение	Номер заказа
4.01	Подпорная шайба 115 x 33	235 410 14 01 2
4.02	Распределительная насадка	235 410 14 01 7
4.03	Смесительная трубка наружная	
	– стандартная	230 310 14 18 7
	– с удлинением на 100 мм*	230 310 14 20 7
	– с удлинением на 200 мм*	230 310 14 31 7
4.04	Крепление смесительного корпуса / пламенной трубы	235 410 14 07 7
4.05	Смесительная трубка внутренняя	
	– стандартная	230 310 14 17 7
	– с удлинением на 100 мм*	230 310 14 19 7
	– с удлинением на 200 мм*	230 310 14 30 7
4.06	Смесительный корпус	235 410 14 02 7
4.07	Круглое уплотнение 79 x 2	445 168
4.08	Круглое уплотнение 59 x 2	445 167
4.09	Направляющая	235 410 14 06 7
4.10	Индикационный винт M10 x 173	235 410 14 03 7
4.11	Опора в комплекте	235 310 14 01 2
4.12	Шпindel M10 x 173	235 410 14 03 7
4.13	Шплинт 3 мм	428 403
4.14	Крышка форсуночного штока	235 410 01 01 2
4.15	Смотровое стекло	241 400 01 37 7
4.16	Заглушка	756 159
4.17	Регулировочный винт M6 x 70	235 410 10 01 7
4.18	Крепление топливопроводов	235 310 14 09 7
4.19	Круглое уплотнение 37,5 x 3,55 NBR 70	445 156
4.20	Комбинированный винт M5 x 12	409 247
4.21	Датчик пламени FLW 10 IR V 2.1	600 639
4.22	Фланец для датчика пламени	600 637
4.23	Распорная гильза	235 310 10 06 7
4.24	Пружинная шайба A 6 DIN 137	431 615
4.25	Шестигранная гайка M 6 DIN 985 -6	411 302
4.26	Форсуночный блок первой ступени	
	– стандартный	230 310 10 02 2
	– с удлинением на 100 мм*	230 310 10 05 2
	– с удлинением на 200 мм*	230 310 10 08 2
4.27	Форсуночный блок второй ступени	
	– стандартный	230 310 10 03 2
	– с удлинением на 100 мм*	230 310 10 06 2
	– с удлинением на 200 мм*	230 310 10 09 2

* только с удлинением пламенной головы

11 Запасные части

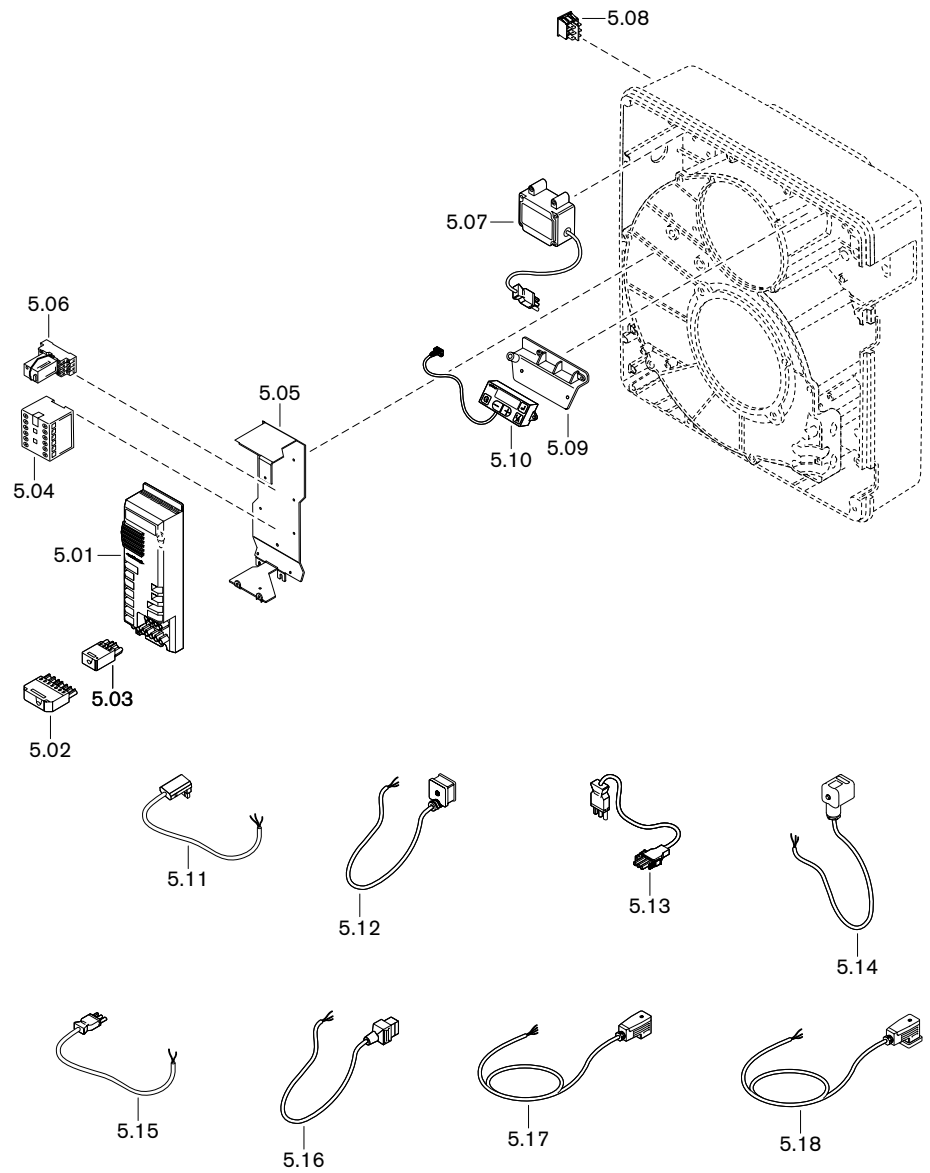


11 Запасные части

Поз.	Обозначение	Номер заказа
4.28	Крепление электродов	232 300 14 02 7
4.29	Верхний зажим	235 310 14 08 7
4.30	Нижний зажим	235 310 14 07 7
4.31	Винт М4 x 30 Torx-Plus	409 245
4.32	Левый электрод зажигания	235 310 14 13 7
4.33	Правый электрод зажигания	235 310 14 12 7
4.34	Шайба	151 327 14 36 7
4.35	Кабель зажигания	
	– 700 мм (стандартный)	240 310 11 06 2
	– 800 мм (с удлинением на 100 мм)*	240 310 11 07 2
	– 900 мм (с удлинением на 200 мм)*	240 310 11 08 2
4.36	Топливная форсунка	
	– 1,00 gph 45°HF Fluidics	602 710
	– 1,10 gph 45°HF Fluidics	602 711
	– 1,25 gph 45°HF Fluidics	602 713
	– 1,35 gph 45°HF Fluidics	602 714
	– 1,50 gph 45°HF Fluidics	602 715
	– 1,65 gph 45°HF Fluidics	602 716
	– 1,75 gph 45°HF Fluidics	602 717
	– 2,00 gph 45°HF Fluidics	602 718
	– 2,25 gph 45°HF Fluidics	602 719
	– 2,50 gph 45°HF Fluidics	602 685
	– 2,75 gph 45°HF Fluidics	602 686
	– 3,00 gph 45°HF Fluidics	602 687
	– 3,50 gph 45°HF Fluidics	602 688
	– 4,00 gph 45°HF Fluidics	602 689
	– 4,50 gph 45°HF Fluidics	602 690
	– 5,00 gph 45°HF Fluidics	602 692
	– 5,50 gph 45°HF Fluidics	602 691
	– 6,00 gph 45°HF Fluidics	602 693
	– 6,50 gph 45°HF Fluidics	602 694

* только с удлинением пламенной головы

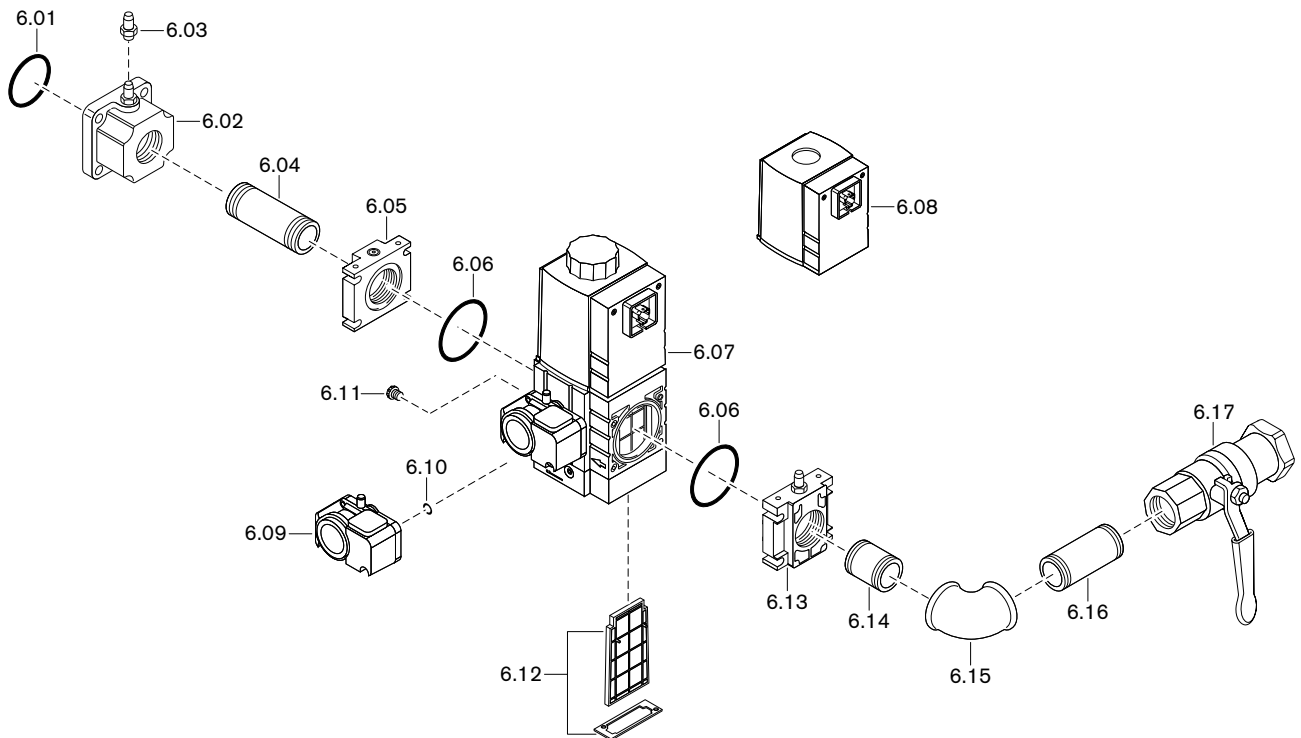
11 Запасные части



11 Запасные части

Поз.	Обозначение	Номер заказа
5.01	Менеджер горения W-FM24 230 В	600 386
5.02	Штекерная часть ST18/7	716 089
5.03	Штекерная часть ST18/4	716 087
5.04	Силовой контактор В6-30-01 220-240 В	701 916
5.05	Крепёжная консоль для W-FM	240 310 12 01 7
5.06	Блок подключения 59.34.8.230.00WH	704 295
5.07	Прибор зажигания, тип W-ZG01/V 230 В	603 194
5.08	Переключатель выбора топлива	235 310 12 22 2
5.09	Консоль крепления дисплея	241 400 12 01 7
5.10	Дисплей с клавиатурой AM 20.02	660 300
5.11	Кабель со штекером для датчика пламени	235 310 12 13 2
5.12	Кабель со штекером	
	– магнитный клапан первой ступени Y11	235 310 12 19 2
	– магнитный клапан второй ступени Y12	235 310 12 20 2
5.13	Кабель со штекером	
	– № 2, для двигателя насоса	245 050 12 08 2
	– № 3, для двигателя вентилятора	241 050 12 06 2
5.14	Кабель со штекером для реле давления топлива	235 310 12 21 2
5.15	Кабель со штекером	
	– № 11, для реле давления воздуха	232 400 12 03 2
	– № 1, W-FM/ клемма	235 310 12 02 2
	– № 2, для двигателя насоса	235 310 12 03 2
	– № 3, для двигателя вентилятора	235 310 12 04 2
	– № 3, W-FM/ клемма	235 310 12 05 2
	– № 3N, W-FM/ клемма	235 310 12 06 2
	– № 5, W-FM/ клемма	235 310 12 07 2
	– № 6, W-FM/ клемма	235 310 12 08 2
	– № 7, W-FM/ клемма	235 310 12 09 2
	– № 8, W-FM/ клемма	235 310 12 10 2
	– № 12, W-FM/ клемма	235 310 12 11 2
	– № 13, W-FM/ клемма	235 310 12 12 2
5.16	Кабель со штекером для магнитного клапана на насосе	235 310 12 18 2
5.17	Кабель со штекером Y2 для DMV	235 310 12 16 2
5.18	Кабель со штекером F11 для реле давления	235 310 12 17 2

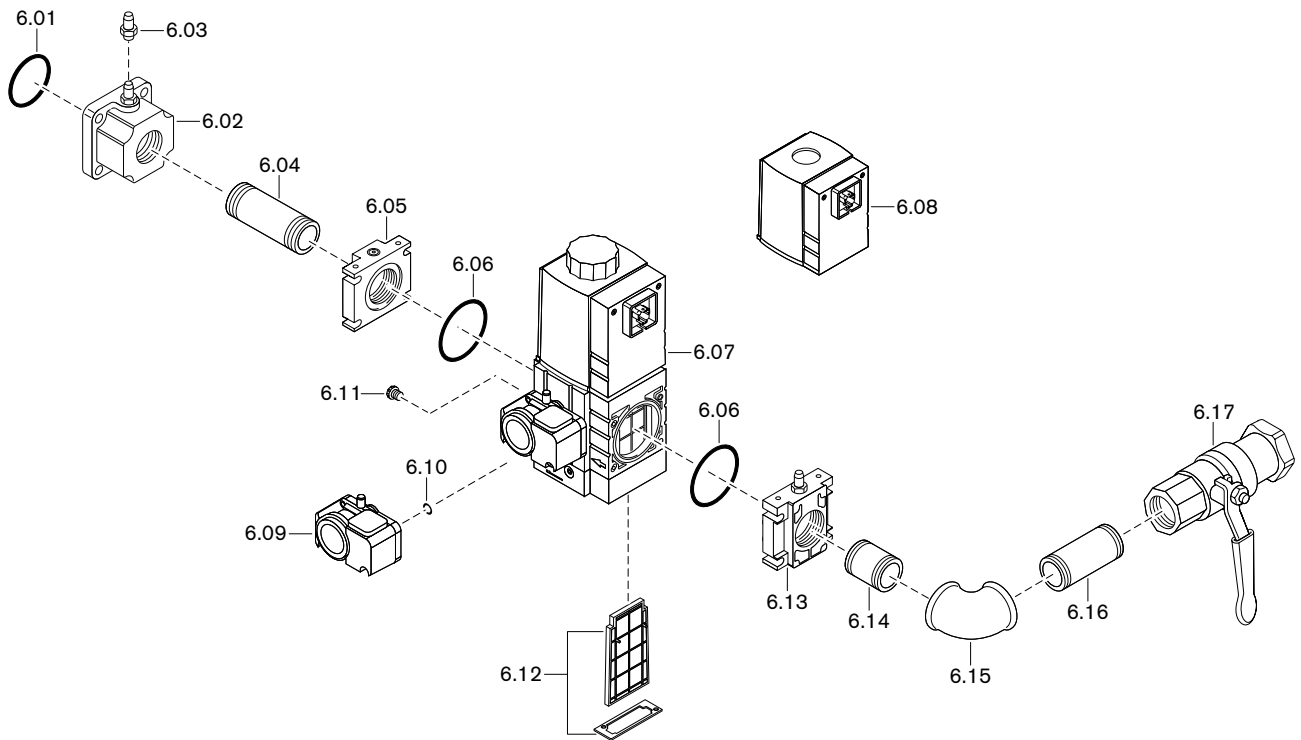
11 Запасные части



11 Запасные части

Поз.	Обозначение	Номер заказа
6.01	Круглое уплотнение 45 x 3 NBR 70	445 518
6.02	Фланец Rp1 1/2"	232 400 26 02 7
6.03	Ниппель для подключения манометра AG 1/8"	453 001
6.04	Двойной ниппель R1 1/2" x 80	139 000 26 67 7
6.05	Фланец	
	– DMV 507 Rp1 1/2"	605 234
	– DMV 512 Rp1 1/2"	605 230
6.06	Кольцевое уплотнение	
	– 57 x 3 W-MF 507	445 519
	– 75 x 3,5 W-MF 512	445 520
6.07	Газовый мультиблок	
	– W-MF SE 507 S82 230 B, с GW50	605 332
	– W-MF SE 512 S82 230 B, с GW50	605 333
6.08	Магнитная катушка	
	– W-MF 507, № 032P, 230 B	605 255
	– W-MF 512 № 042P 230 B	605 257
6.09	Реле давления GW 50 A5/1, 5-50 мбар	691 378
6.10	Круглое уплотнение 10,5 x 2,25 для реле давления	445 512
6.11	Заглушка для линии связи с атмосферой, с фильтром G 1/8"	605 302
6.12	Фильтрующий вкладыш	
	– W-MF 507	605 253
	– W-MF 512	605 254
6.13	Фланец для подключения манометра	
	– DMV 507 Rp3/4"	232 110 26 09 2
	– DMV 512 Rp1"	232 210 26 25 2
	– DMV 512 Rp1 1/2"	232 310 26 06 2
6.14	Двойной ниппель	
	– R3/4" x 50	139 000 26 11 7
	– R3/4" x 100	139 000 26 62 7
	– R1" x 50	139 000 26 17 7
	– R1" x 100	139 000 26 18 7
	– R1 1/2" x 80	139 000 26 67 7
	– R1 1/2" x 120	139 000 26 23 7
6.15	Уголок A1	
	– 3/4"-Zn-A	453 143
	– 1"-Zn-A	453 123
	– 1 1/2"-Zn-A	453 137
6.16	Двойной ниппель	
	– R3/4" x 50	139 000 26 11 7
	– R3/4" x 100	139 000 26 62 7
	– R1" x 50	139 000 26 17 7
	– R1" x 100	139 000 26 18 7
	– R1 1/2" x 80	139 000 26 67 7
	– R1 1/2" x 120	139 000 26 23 7

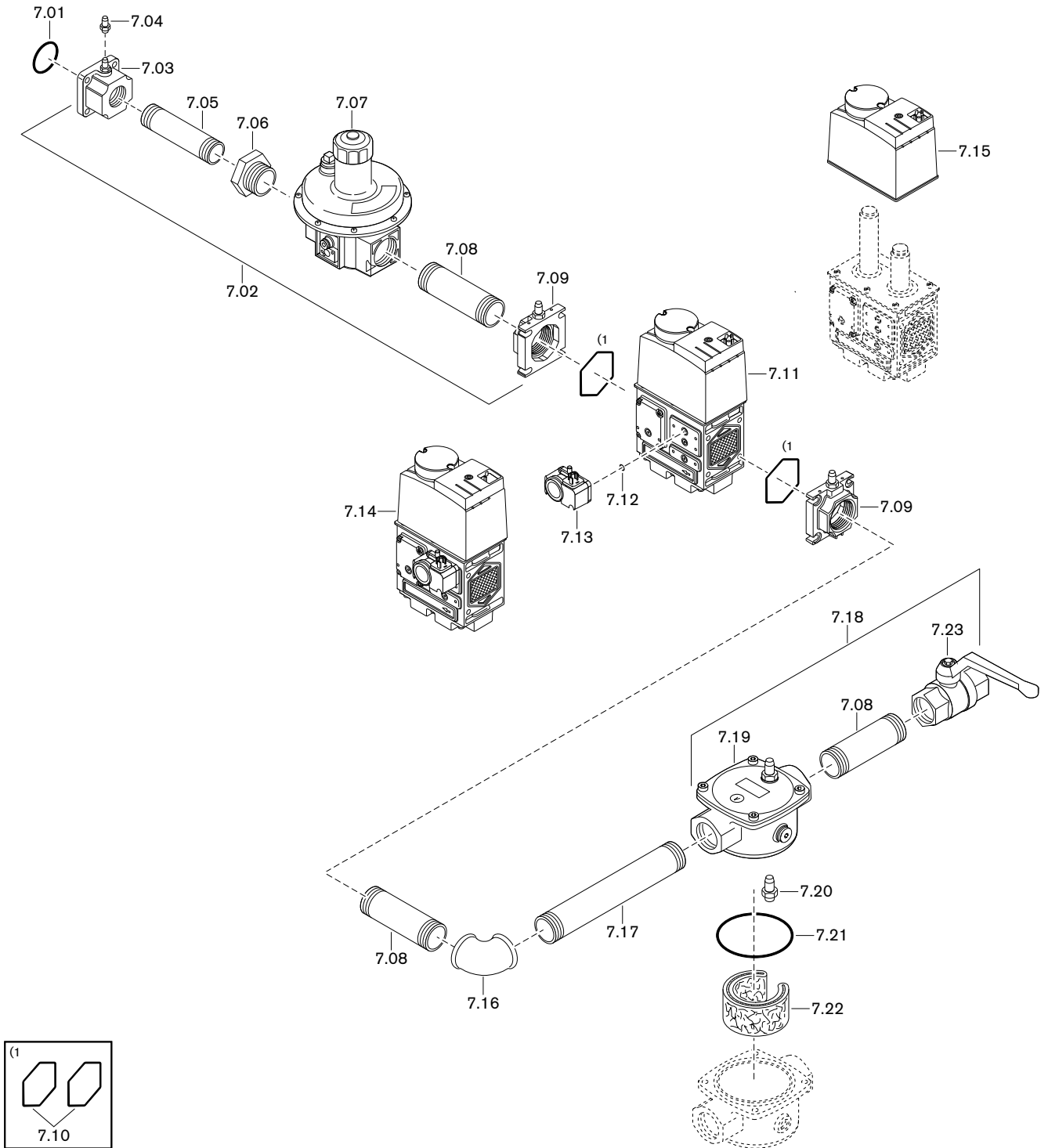
11 Запасные части



11 Запасные части

Поз.	Обозначение	Номер заказа
6.17	Шаровой кран с термозатвором	
	– 998NG-3/4-CE-TAS для газа, PN1	454 596
	– 998NG-1-CE-TAS для газа, PN 1	454 597
	– 84-1 1/2"-CE-TAS с уплотнением	454 579

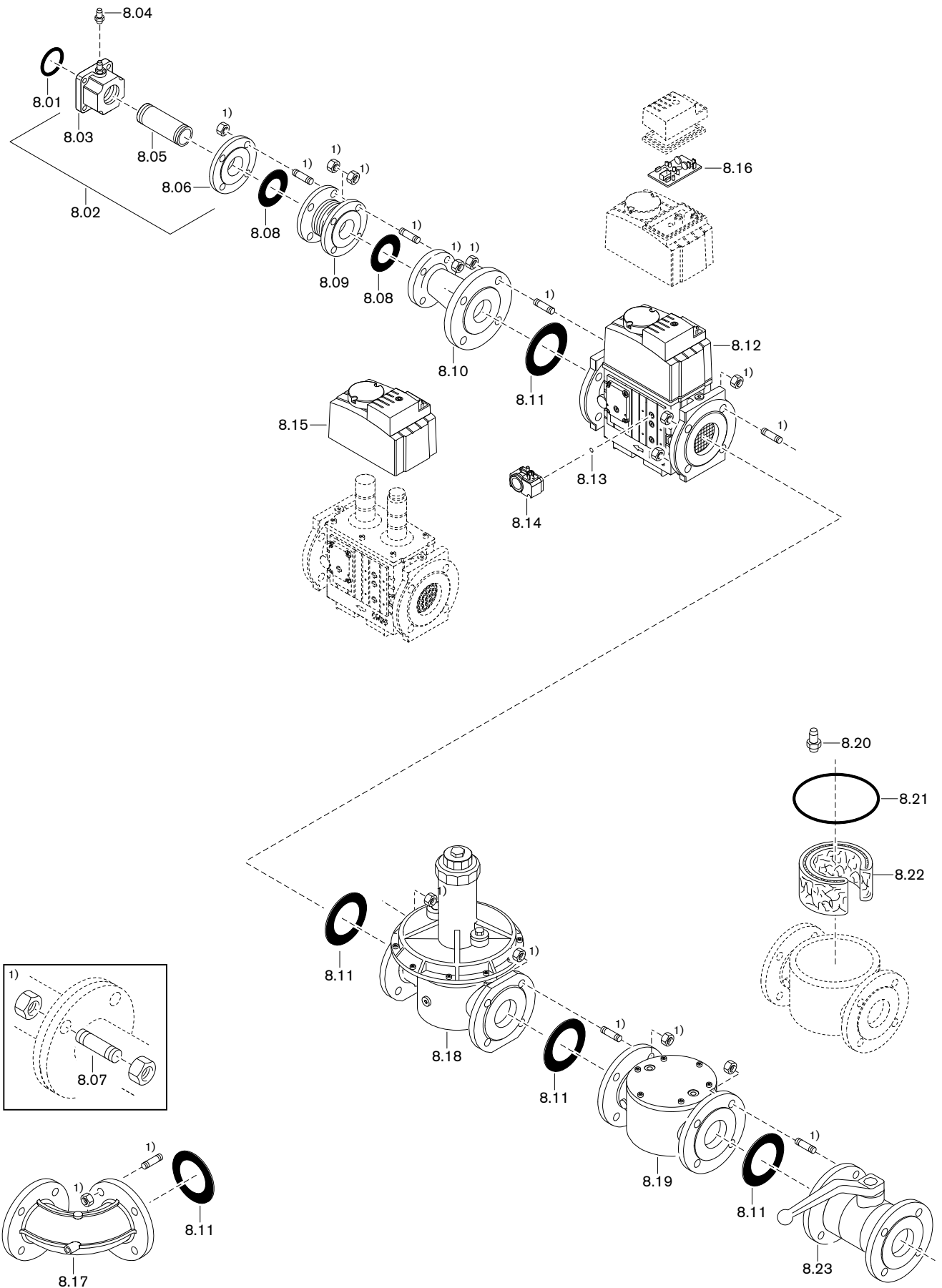
11 Запасные части



11 Запасные части

Поз.	Обозначение	Номер заказа
7.01	Круглое уплотнение 45 x 3 NBR 70	445 518
7.02	Регулятор давления в комплекте R2 DMV 525/12	232 400 26 25 2
7.03	Фланец RP1 1/2"	232 400 26 02 7
7.04	Ниппель для подключения манометра AG 1/8"	453 001
7.05	Двойной ниппель R1 1/2" x 80	139 000 26 67 7
7.06	Ниппель N4-2 X 1 1/2 Zn-A EN10242	453 718
7.07	Регулятор давления FRS 520 Rp2"	640 679
7.08	Двойной ниппель R2" x 80	139 000 26 26 7
7.09	Фланец с ниппелем для подключения манометра Rp2" DMV 525/12	625 031
7.10	Комплект уплотнений для фланца DMV 525/12	625 033
7.11	Магнитный клапан DMV 525/12 220-240 В	625 040
7.12	Круглое уплотнение 10,5 x 2,25 для реле давления	445 512
7.13	Реле давления GW 50 A5/1, 5-50 мбар	691 378
7.14	Двойной магнитный клапан DMV 525 R2" с реле GW 230 В	232 400 26 24 2
7.15	Магнитная катушка DMV 525/12 220-240 В	625 022
7.16	Уголок A1-2 Zn-A EN10242	453 112
7.17	Двойной ниппель R2" x160	139 000 26 27 7
7.18	Фильтр в комплекте R2"	230 310 26 13 2
7.19	Фильтр RP2" WF 520/1 для всех видов газа	151 223 40 16 0
7.20	Ниппель для подключения манометра AG1/4"	453 005
7.21	Круглое уплотнение 160 x 3 NBR70, DIN ISO 3601	445 053
7.22	Фильтрующий вкладыш WF 520/1	151 224 40 11 2
7.23	Шаровой кран с термозатвором, 84-2"-CE-TAS с уплотнением	454 580

11 Запасные части



11 Запасные части

Поз.	Обозначение	Номер заказа
8.01	Круглое уплотнение 45 x 3 NBR 70	445 518
8.02	Фланец арматуры DN 40	232 400 26 21 2
8.03	Фланец RP1 1/2"	232 400 26 02 7
8.04	Ниппель для подключения манометра AG 1/8"	453 001
8.05	Двойной ниппель R1 1/2" x 80	139 000 26 67 7
8.06	Резьбовой фланец Rp1 1/2" St37 C40, DIN 2566	452 920
8.07	Шпилька M16Fo v 50 DIN 939 5.6	421 057
	– шестигранная гайка M16 DIN 934 -8	411 801
8.08	Уплотнительное кольцо 49 x 92 x 2	441 859
8.09	Компенсатор DN 40, PN 10, длина 97 мм	454 342
8.10	Переходный фланец эксцентрический	411 801
	– DMV 5065/12, 40/65	151 327 26 51 7
	– DMV 5080/12, 40/80	151 327 26 73 7
8.11	Уплотнительное кольцо DIN EN 1514-1	
	– DMV 5065/12, 77 x 127 x 2	441 861
	– DMV 5080/12, 90 x 142 x 2	441 044
8.12	Магнитный клапан	
	– DMV 5065/12 220-240 В	625 007
	– DMV 5080/12 220-240 В	625 009
8.13	Круглое уплотнение 10,5 x 2,25 для реле давления	445 512
8.14	Реле давления GW 50 A5/1, 5-50 мбар	691 378
8.15	Магнитная катушка	
	– DMV 5065/12 220-240 В	625 024
	– DMV 5080/12 220-240 В	625 026
8.16	Печатная плата DMV 5065/12, 5080/12 220-240 В	605 989
8.17	Фланцевое колено	
	– DN 65 x 90 DEG	151 327 26 34 2
	– DN 80 x 90 DEG	151 327 26 36 2
8.18	Регулятор давления	
	– FRS 5065 DN 65	640 672
	– FRS 5080 DN 80	640 673
8.19	Фильтр WF 3065/1 для всех видов газа	
	– DN 65	151 223 40 19 0
	– DN 80	151 223 40 20 0
8.20	Ниппель для подключения манометра AG 1/4"	453 005
8.21	Кольцевое уплотнение	
	– DMV 5065, 156 x 3 NBR70, DIN ISO 3601	445 052
	– DMV 5080, 200 x 3 NBR70, DIN ISO 3601	445 054
8.22	Фильтрующий вкладыш	
	– DMV 5065, WF 3065/1	151 224 40 14 2
	– DMV 5080, WF 3080/1	151 224 40 15 2
8.23	Газовый шаровый кран	
	– DMV 5065, DN 65 PN 16	454 640
	– DMV 5080, DN 80 PN 16	454 641

12 Техническая документация

12.1 Категории

Маркировка газовых и комбинированных горелок в соответствии с **EN 676**

Норма EN 676 "Автоматические горелки с вентилятором для газообразных видов топлива" применяется для реализации основных требований норматива по газовым устройствам 90/396/EWG.

В редакции от ноября 2003 года, норма EN 676 предусматривает для газовых горелок с вентилятором в пункте 4.4.9 следующие категории приборов:

I _{2R}	для природного газа
I _{3R}	для сжиженного газа
II _{2R/3R}	для природного / сжиженного газа

Для доказательства возможности использования горелки при типовой проверке использовались указанные в пункте 5.5.1, табл. 4 калибровочные (проверочные) газы и определены указанные в пункте 5.1.2, табл. 5 минимальные давления проверки.

Так как газовые и комбинированные горелки -weishaupt- полностью отвечают этим требованиям, при маркировке горелки в соответствии с пунктом 6.2 на типовой табличке указывается категория устройства, а также категория используемых проверочных газов с допустимым диапазоном давления подключения. Таким образом однозначно указана пригодность горелки для газов второго либо третьего класса газов.

На основе отчета типовой проверки аккредитованного органа проверки по EN 45001/ISO 17025 на сертификате проверки образца в соответствии с требованиями норматива по газовым устройствам 90/396/EWG также указывается категория устройства, давление подачи и страна назначения.

В норме EN 437 "Проверочные газы, проверочные давления, категории устройств", подробно описаны все обстоятельства, связанные с данной темой.

Следующие таблицы дают обзорное представление по соответствию между R-категориями и национальными категориями устройств с их видами газа и давлениями подключения.

12 Техническая документация

Альтернативная к I_{2R} категория устройств

Страна назначения	Категория устройства	Проверочный газ	Давление подключения мбар
AL (Albania)	I2H	G 20	20
AT (Austria)	I2H	G 20	20
BA (Bosnia)	I2H	G 20	20
BE (Belgium)	I2E+, I2N, I2E(R)B	G 20 + G 25	Пара давления 20 / 25
BG (Bulgaria)	I2H	G 20	20
BY (Belarus)			
CH (Switzerland)	I2H	G 20	20
CY (Cyprus)	I2H	G 20	20
CZ (Czech Republic)	I2H	G 20	20
DE (Germany)	I2ELL, I2E, I2L	G 20 / G 25	20
DK (Denmark)	I2H	G 20	20
EE (Estonia)	I2H	G 20	
ES (Spain)	I2H	G 20	20
FI (Finland)	I2H	G 20	20
FR (France)	I2Esi, I2E+, I2L	G 20 + G 25	Пара давления 20 / 25
GB (United Kingdom)	I2H	G 20	20
GR (Greece)	I2H	G 20	20
HR (Croatia)	I2H	G 20	20
HU (Hungary)	I2H	G 20	20
IE (Ireland)	I2H	G 20	20
IS (Iceland)	I2H	G 20	20
IT (Italy)	I2H	G 20	20
LT (Lithuania)			
LU (Luxembourg)	I2E	G 20	20
LV (Latvia)			
MD (Moldova)	I2H	G 20	20
MK (Macedonia)	I2H	G 20	20
MT (Malta)	I2H	G 20	20
NL (The Netherlands)	I2L	G 25	25
NO (Norway)	I2H	G 20	20
PL (Poland)	I2E	G 20 / GZ 410	20
PT (Portugal)	I2H	G 20	20
RO (Romania)	I2H	G 20	20
SE (Sweden)	I2H	G 20	20
SI (Slovenia)	I2H	G 20	20
SK (Slovakia)	I2H	G 20	20
SRB (Serbia)	I2H	G 20	20
TR (Turkey)	I2H	G 20	25
UA (Ukraine)	I2H	G 20	20

12 Техническая документация

Альтернативная к I_{3R} категория устройств

Страна назначения	Категория устройства	Вид газа	Давление подключения мбар
AL (Albania)	I3+, I3P, I3B	G 30 + G 31	Пара давления 28 - 30 / 37
AT (Austria)	I3B/P, I3P	G 30 + G 31	50
BA (Bosnia)	I3B/P	G 30	30 (28-30)
BE (Belgium)	I3+, I3P, I3B, I3B/P	G 30 + G 31	Пара давления 28 - 30 / 37
BG (Bulgaria)	I3+, I3P, I3B	G 30 + G 31	Пара давления 28 - 30 / 37
BY (Belarus)			
CH (Switzerland)	I3B/P, I3+, I3P	G 30 + G 31	Пара давления 28 - 30 / 37
CY (Cyprus)	I3B/P, I3+, I3P, I3B	G 30 + G 31	Пара давления 28 - 30 / 37
CZ (Czech Republic)	I3B/P, I3+, I3P	G 30 + G 31	Пара давления 28 - 30 / 37
DE (Germany)	I3B/P, I3P	G 30 + G 31	50
DK (Denmark)	I3B/P	G 30 + G 31	30 (28 - 30)
EE (Estonia)	I3B/P	G 30	
ES (Spain)	I3+, I3P, I3B	G 30 + G 31	Пара давления 28 - 30 / 37
FI (Finland)	I3B/P	G 30 + G 31	30 (28 - 30)
FR (France)	I3+, I3P, I3B	G 30 G 31	Пара давления 28 - 30 / 37 Пара давления 112 / 148
GB (United Kingdom)	I3+, I3P, I3B	G 30 + G 31	Пара давления 28 - 30 / 37
GR (Greece)	I3B/P, I3+, I3P, I3B	G 30 + G 31	Пара давления 28 - 30 / 37
HR (Croatia)	I3B/P, I3P	G 30 + G31	50
HU (Hungary)	I3B/P	G 30 + G31	50
IE (Ireland)	I3+, I3P, I3B	G 30 + G 31	Пара давления 28 - 30 / 37
IS (Iceland)	I3B/P		
IT (Italy)	I3B/P, I3+, I3P	G 30 + G 31	Пара давления 28 - 30 / 37
LT (Lithuania)			
LU (Luxembourg)	I3B/P	G 30	
LV (Latvia)			
MD (Moldova)	I3+, I3P, I3B	G 30 + G 31	Пара давления 28 - 30 / 37
MK (Macedonia)	I3+, I3P, I3B	G 30 + G 31	Пара давления 28 - 30 / 37
MT (Malta)	I3+, I3P, I3B	G 30 + G 31	Пара давления 28 - 30 / 37
NL (The Netherlands)	I3B/P, I3P	G 30 + G 31	30 (28 - 30)
NO (Norway)	I3B/P	G 30 + G 31	30 (28 - 30)
PL (Poland)	I3B/P	G 30	
PT (Portugal)	I3+, I3P, I3B	G 30 G 31	Пара давления 28 - 30 / 37 Пара давления 50 / 67
RO (Romania)	I3B/P	G 30	
SE (Sweden)	I3B/P	G 30 + G 31	30 (28 - 30)
SI (Slovenia)	I3B/P	G 30	30
SK (Slovakia)	I3B/P	G 30	30
SRB (Serbia)	I3B/P, I3P	G 30 + G 31	20
TR (Turkey)	I3B/P	G 30 + G 31	30
UA (Ukraine)	I3B/P, I3P	G 30 + G 31	50

12 Техническая документация

Альтернативная к II_{2R/3R} категория устройств

Страна назначения	Категория устройства	Вид газа	Давление подключения мбар	Вид газа	Давлен подключения мбар
AL (Albania)	II2H3+, II2H3P	G 20	20	G 31	30
AT (Austria)	II2H3B/P, II2H3P	G 20	20	G 30 + G 31	50
BA (Bosnia)	II2H3B/P	G 20	20	G 30	
BE (Belgium)	II2E+3P, II2H3B/P	G 20, G 25	Пара давления 20 / 25	G 30 + G 31	Пара давления 28 - 30 / 37
BG (Bulgaria)	II2H3+, II2H3P	G 20	20	G 30 + G 31	Пара давления 28 - 30 / 37
BY (Belarus)					
CH (Switzerland)	II1a2H, II2H3B/P, II2H3+, II2H3P	G 20	20	G 30 + G 31	Пара давления 28 - 30 / 37
CY (Cyprus)	II2H3B/P, II2H3+, II2H3P	G20	20	G 30 + G 31	Пара давления 28 - 30 / 37
CZ (Czech Republic)	II2H3B/P, II2H3+, II2H3P	G 20	20	G 30 + G 31	Пара давления 28 - 30 / 37
DE (Germany)	II2ELL3B/P, II2E3B/P	G 20	20	G 30 + G 31	50
DK (Denmark)	II1a2H, II2H3B/P	G 20	G 20	G 30 + G 31	30
EE (Estonia)	II2H3B/P	G 20	20	G 30	30
ES (Spain)	II2H3P, II2H3+	G 20	20	G 30 + G 31	Пара давления 28 - 30 / 37
FI (Finland)	II2H3B/P	G 20	20	G 30 + G 31	30 (28 - 30)
FR (France)	II2E+3+, II2E+3P, II2Esi3B/P	G 20	20	G 30 G 31	Пара давления 28 - 30 / 37 Пара давления 112 / 148
GB (United Kingdom)	II2H3+, II2H3P	G 20	20	G 30 + G 31	Пара давления 28 - 30 / 37
GR (Greece)	II2H3B/P, II2H3+, II2H3P	G 20	20	G 30 + G 31	Пара давления 28 - 30 / 37
HR (Croatia)	II2H3B/P	G 20	20	G 30 + G 31	30 (28-30)
HU (Hungary)	II2H3B/P	G 20	20	G 30 + G 31	
IE (Ireland)	II2H3+, II2H3P	G 20	20		
IS (Iceland)	II2H3B/P	G 20	20	G 30 + G 31	30 (28 - 30)
IT (Italy)	II1a2H, II2H3B/P, II2H3+, II2H3P	G 20	20	G 30 + G 31	Пара давления 28 - 30 / 37
LT (Lithuania)					
LU (Luxembourg)	II2E3B/P	G 20	20	G 30 + G 31	
LV (Latvia)					
MD (Moldova)	II2H3+, II2H3P	G 20	20	G 30 + G 31	Пара давления 30 / 37
MK (Macedonia)	II2H3+, II2H3P	G 20	20	G 30 + G 31	Пара давления 30 / 37
MT (Malta)	II2H3+, II2H3P	G 20	20	G 30 + G 31	Пара давления 30 / 37
NL (The Netherlands)	II2L3B/P, II2L3P	G 25	25	G 30 + G 31	30
NO (Norway)	II2H3B/P	G 20	20	G 30 + G 31	30 (28 - 30)
PL (Poland)	II2E3B/P	G 20	20	G 30 + G 31	30 (28 - 30)
PT (Portugal)	II2H3+, II2H3P	G 20	20	G 30 G 31	Пара давления 28 - 30 / 37 Пара давления 50 / 67
RO (Romania)	II2H3B/P	G 20	20	G 30 + G 31	30 (28 - 30)
SE (Sweden)	II1a2H, II2H3B/P	G 20	20	G 30 + G 31	30 (28 - 30)
SI (Slovenia)	II2H3B/P	G 20	20	G 30	30
SK (Slovakia)	II2H3B/P	G 20	20	G 30	30
SRB (Serbia)	II2H3B/P	G 20	20	G 30 + G 31	30 (28 - 30)
TR (Turkey)	II2H3B/P	G 20	25	G 30 + G 31	30 + 37
UA (Ukraine)	II2H3B/P	G 20	20	G 30 + G 31	30 (28 - 30)

13 Проектирование

13 Проектирование

13.1 Система подачи жидкого топлива

При монтаже и сборке установки обращать внимание на местные требования и нормативы.

Общие указания по системе подачи топлива

- Не использовать для стальных баков систему катодной защиты.
- При температуре топлива < 0 °C топливопроводы, фильтры и форсунки будут забиваться парафином. Избегать расположения баков для дизельного топлива и трубопроводов в зонах низких температур.
- Монтаж системы подачи топлива выполнять таким образом, чтобы топливные шланги можно было подключить без натяжения.
- Перед насосом установить топливный фильтр (рекомендация: размер ячейки 70 μm).

Сопrotивление на всасывании и давление в прямой линии



Повреждения насоса из-за слишком высокого сопротивления на всасе
Сопrotивление на всасе выше 0,4 бар может повредить топливный насос.
▶ Снизить сопротивление на всасе – или – установить подкачивающий насос или всасывающий агрегат, при этом следить за максимальным давлением топлива на топливном фильтре.

Сопrotивление на всасе зависит от следующих условий:

- длина и диаметр всасывающей линии,
- потери давления на топливном фильтре и/ или других блоках,
- минимальный уровень топлива в топливном баке (макс. 3,5 м ниже топливного насоса).

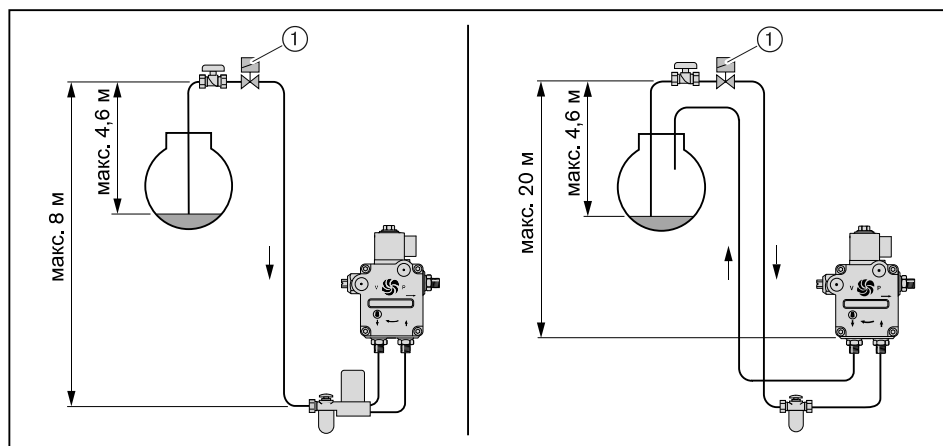
Если установлен топливный подающий насос:

- макс. давление в прямой линии на топливном фильтре 1,5 бар,
- макс. давление в прямой линии на устройстве автоматического удаления воздуха 0,7 бар.

13 Проектирование

Топливный бак выше уровня горелки

- Если всасывающая линия негерметична, бак может быть из-за эффекта сифона опорожнен полностью. Электрический обратный клапан ① может воспрепятствовать этому.
- Необходимо учесть потери давления на обратном клапане в соответствии с данными производителя,
- Обратный клапан должен закрываться плавно и сбрасывать давление в направлении топливного бака.
- Требования при установке оборудования с перепадом высот:
 - макс. 4,6 м между уровнем топлива и обратным клапаном.
 - при однотрубной системе макс. 8 м между обратным клапаном и устройством автоматического удаления воздуха.
 - при двухтрубной системе макс. перепад по высоте 20 м между обратным клапаном и насосом.



Однотрубная система

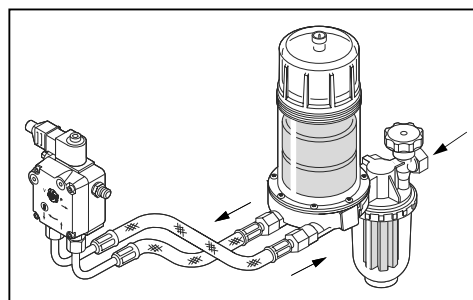


Осторожно

Повреждения насоса из-за неправильного подключения топливных шлангов
Неправильное подключение прямой и обратной линий может привести к повреждению насоса.

- ▶ Топливные шланги прямой и обратной линий необходимо подключать правильно!

В однотрубной системе необходимо установить устройство автоматического удаления воздуха перед насосом горелки.



Двухтрубная система

В двухтрубной системе удаление воздуха из насоса происходит автоматически.

Эксплуатация в кольцевом трубопроводе

При установке нескольких горелок фирма Weishaupt рекомендует устанавливать кольцевой топливопровод.

14 Предметный указатель

А		З	
Арматура	27, 28, 45	Заводской номер горелки	10
Б		Закоксованность	97
Базовая настройка	76	Запасная часть	99
Блок управления и индикации	34	Запах газа	8
Большая нагрузка	21	Знак CE	16
В		Значение шумовых эмиссий	17
Вентиляторное колесо	11, 82	И	
Вид газа	16, 118	Избыток воздуха	64
Влажность воздуха	16	Измерение дымовых газов	64
Внешний	15	Измерительный прибор	40
Воздух на сжигание	8	Индикаторный винт	49
Воздушная заслонка	11, 48	Индикационный винт	76
Время простоя	68	Индикация	35
Выбор топлива	15	Интервал технического обслуживания	69
Высота монтажа	18	Информационный уровень	36
Г		К	
Газовая арматура	23, 28	Категория приборов	118
Газовый дроссель	13	Катушка	88
Газовый фильтр	12, 90, 91	Класс газов	118
Гарантийные обязательства	7	Кнопка информации	34
Д		Кнопка разблокировки	34
Давление в камере сгорания	18	Код ошибки	95
Давление в прямой линии	41	Кольцевой зазор	20, 23
Давление в прямой линии	31, 122	Кольцевой трубопровод	123
Давление воздуха	65	Конденсат	9
Давление за вентилятором	40	Контроль герметичности	12
Давление за насосом	21, 41, 57	Контроль параметров сжигания	64
Давление настройки	45	Контрольное давление	43
Давление настройки газа	45	Коррекция	67
Давление подключения	27, 42, 45	Крышка корпуса	81
Давление подключения газа	27, 42, 45	М	
Давление подпора	31	Магнитная катушка	88
Давление подпора	122	Магнитный клапан	14
Давление распыления	57	Малая нагрузка	54
Давление смешивания	40	Мановакуумметр	41
Датчик пламени	35	Манометр	40, 41
Двигатель	15	Масса	19
Двигатель горелки	15	Менеджер горения	15, 93
Двигатель насоса	15	Меры безопасности	8
Двойной газовый клапан	27	Места измерения	43
Двойной газовый клапан	12	Монтаж	20, 23
Двухтрубная система	123	Мощность	18
Диаграмма настройки	48	Мультиблок	12, 27
Диапазон большой нагрузки	18	Н	
Диапазон настройки давления	92	Насос	14, 31, 41, 84
Дисплей	34, 35	Настроечный винт	76
Дистанционная разблокировка	33	Настройка параметров сжигания	67
Ж		Неисправность	94
Жидкое топливо	16	Нормальный расход	65
Жидкотопливная форсунка	21, 80	Нормы	16
Жидкотопливный насос	14, 41	О	
		Обмуровка	20

14 Предметный указатель

Обратная линия	31	Сетевое напряжение	16
Однотрубная система	123	Система забора воздуха	18
Ответственность	7	Система забора воздуха извне	8
Отключение горелки	68	Система подачи ж/т	31
Ошибка	94	Система подачи жидкого топлива	31, 122
		Смесительное устройство	11, 48, 73, 76
П		Содержание СО	64
Память ошибок	37	Сопrotивление на всасе	122
Панель управления	15, 34	Список ошибок	94
Пламенная голова	18	Срок службы	8
Пламенная труба	20, 23	Схема отверстий	20
План проведения сервисного обслуживания	71		
Подача газа	27	Т	
Подача напряжения	16	Таблица подбора форсунок	22
Подпорная шайба	79	Температура	16
Помещение котельной	20	Температура дымовых газов	21, 64
Потребляемая мощность	16	Температура топлива	122
Предохранитель на входе	16	Температура топлива на подаче	31
Прерывание эксплуатации	68	Тепловая мощность	18, 48
Прибор зажигания	15	Тепловые потери с дымовыми газами	64
Прибор измерения давления ж/т	41	Теплогенератор	20
Прибор управления	93	Теплотворность	45
Проблемы при эксплуатации	97	Техническое обслуживание	69
Проблемы со стабильностью	97	Типовая табличка	10
Проблемы стабильности	97	Топливный насос	31, 83, 84
Проверка герметичности	43	Топливный подкачивающий насос	122
Пружина	92	Топливный фильтр	84
Прямая линия	31	Топливный шланг	31
Пульсация	97	Топливо	16
Пуско-наладочные работы	39	Точная настройка	67
		Транспортировка	16
Р			
Рабочее поле	18	У	
Рабочий расход	65	Угловая передача	87
Разблокировка	94	Удлинение пламенной головы	20
Размер настройки	76	Уровень звукового давления	17
Размеры	19	Уровень звуковой мощности	17
Разряжение	122	Уровень параметров	38
Распределение нагрузки	21	Условия окружающей среды	16
Расстояние до форсунки	75	Утилизация	9
Расход газа	65		
Расшифровка обозначений	10	Ф	
Регистрационные данные	16	Фильтр	84, 90, 91
Регулятор давления	27, 92	Фильтрующий вкладыш	90, 91
Регулятор давления	12	Форсунка	21, 80
Реле давления	11, 41, 61, 62	Форсуночный шток	77
Реле давления воздуха	11, 62		
Реле давления воздуха	62	Х	
Реле давления газа	61	Хранение	16
Реле давления газа	12, 30		
Реле давления топлива	14	Ц	
Реле мин. давления топлива	41	Циклы включений	72
С		Ч	
Светодиод	35	Число воздуха	64
Сервисное положение	81		
Сервисный уровень	37		
Сервопривод	85, 86		
Серийный номер горелки	10		

Ш

Шаблон для настройки	75
Шаровой кран	12
Шумы	97

Э

Электрические характеристики	16
Электрод	78
Электрод зажигания	78
Электроды зажигания	78
Электромонтаж	33
Эмиссии	17

– weishaupt –

Компания РАЦИОНАЛ - эксклюзивный поставщик горелок Weishaupt в Россию.

ЦЕНТРАЛЬНЫЙ РЕГИОН

Москва	(495) 783 68 47
Нижегород	(8312) 11 48 17
Воронеж	(4732) 77 02 35
Ярославль	(4852) 79 57 32
Тула	(4872) 40 44 10
Тверь	(4822) 35 83 77
Белгород	(4722) 32 04 89
Смоленск	(4812) 64 49 96
Калуга	8 920 742 74 23
Брянск	8 910 239 25 05
Орел	8 920 742 74 24
Курск	8 915 516 93 42
Липецк	8 920 422 07 55
Кострома	8 961 128 17 77
Тамбов	8 920 422 07 56
Рязань	8 920 742 74 25
Владимир	8 919 022 00 23
Иваново	8 961 116 33 77

ЮЖНЫЙ РЕГИОН

Ростов-на-Дону	(863) 236 04 63
Волгоград	(8442) 95 83 88
Краснодар	(861) 210 16 05

Астрахань	(8512) 34 01 34
Ставрополь	(8652) 26 98 53
Махачкала	8 928 196 72 28
Элиста	8 927 518 70 95
Пятигорск	8 928 196 72 03
Сочи	8 928 196 72 05

УРАЛЬСКИЙ РЕГИОН

Екатеринбург	(343) 379 23 15
Оренбург	(3532) 53 25 05
Омск	(3812) 45 14 30
Челябинск	(351) 239 90 80
Уфа	(3472) 43 22 55
Пермь	(342) 219 59 52
Тюмень	(3452) 41 67 74
Сургут	8 922 658 77 88
Курган	8 922 672 69 58
Салехард	8 922 280 04 61
Ханты-Мансийск	8 922 420 20 84
Магнитогорск	8 922 710 02 17
Нижний Тагил	8 922 154 40 74

СЕВЕРО-ЗАПАДНЫЙ РЕГИОН

Санкт-Петербург	(812) 335 51 72
Архангельск	(8182) 20 14 44
Мурманск	(8152) 45 67 19
Вологда	(8172) 75 59 91
Петрозаводск	(8142) 77 49 06
Великий Новгород	(8162) 62 14 07
Сыктывкар	8 912 866 98 83
Псков	8 921 210 66 00

ПОВОЛЖСКИЙ РЕГИОН

Казань	(843) 278 87 86
Самара	(846) 928 29 29
Саратов	(8452) 51 21 03
Ижевск	(3412) 51 45 08
Пенза	(8412) 32 00 42
Киров	(8332) 54 79 39
Чебоксары	(8352) 63 57 93
Саранск	(8342) 27 03 14
Ульяновск	8 917 611 32 18
Наб. Челны	8 917 241 46 56

СИБИРСКИЙ РЕГИОН

Новосибирск	(383) 354 70 92
Барнаул	(3852) 34 66 27
Иркутск	(3952) 42 14 71
Томск	(3822) 52 93 75
Кемерово	(3842) 25 93 44
Якутск	(4112) 43 05 66
Абакан	8 961 895 67 91
Чита	8 924 304 92 16
Улан-Удэ	8 951 626 39 00
Норильск	8 905 998 35 38
Красноярск	8 963 183 85 21
Братск	8 908 657 00 08

ДАЛЬНЕВОСТОЧНЫЙ РЕГИОН

Хабаровск	(4212) 32 75 54
Петропавловск-К	8 924 304 95 46
Магадан	8 924 304 93 56
Южно-Сахалинск	8 924 304 91 26
Благовещенск	8 924 304 94 36
Владивосток	(4232) 77 05 20

www.weishaupt.ru
www.razional.ru

Виды продукции и услуг Weishaupt

Жидкотопливные, газовые и комбинированные горелки типоряда W и WG/WGL — до 570 кВт

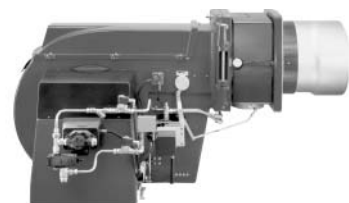
Данные горелки применяются в жилых домах и помещениях, а также для технологических тепловых процессов.

Преимущества: полностью автоматизированная надежная работа, легкий доступ к отдельным элементам, удобное обслуживание, низкий уровень шума, экономичность.



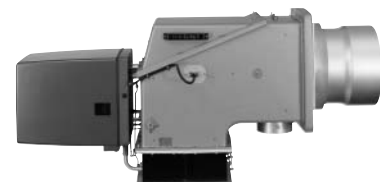
Жидкотопливные, газовые и комбинированные горелки типоряда Monarch R, G, GL, RGL — до 11 700 кВт

Данные горелки используются для теплоснабжения на установках всех видов и типоразмеров. Утвердившаяся на протяжении десятилетней модель стала основой для большого количества различных исполнений. Эти горелки характеризуют продукцию Weishaupt исключительно с лучшей стороны.



Жидкотопливные, газовые и комбинированные горелки типоряда WK — до 22 500 кВт

Горелки типа WK являются промышленными моделями. Преимущества: модульная конструкция, изменяемое в зависимости от нагрузки положение смесительного устройства, плавно-двухступенчатое или модулируемое регулирование, удобство обслуживания.



Шафы управления Weishaupt, традиционное дополнение к горелкам Weishaupt

Шафы управления Weishaupt — традиционное дополнение к горелкам Weishaupt. Горелки Weishaupt и шкафы управления Weishaupt идеально сочетаются друг с другом. Такая комбинация доказала свою прекрасную жизнеспособность на сотнях тысяч установок.

Преимущества: экономия затрат при проектировании, монтаже, сервисном обслуживании и при наступлении гарантийного случая. Ответственность лежит только на фирме Weishaupt.



Weishaupt Thermo Unit/Weishaupt Thermo Gas Weishaupt Thermo Condens

В данных устройствах объединяются инновационная и уже зарекомендовавшая себя техника, а в итоге — убедительные результаты: идеальные отопительные системы для частных жилых домов и помещений.



Комплексные услуги Weishaupt — это сочетание продукции и сервисного обслуживания

Широко разветвленная сервисная сеть является гарантией для клиентов и дает им максимум уверенности. К этому необходимо добавить и обслуживание клиентов специалистами из фирм, занимающихся теплоснабжением, которые связаны с Weishaupt многолетним сотрудничеством.

