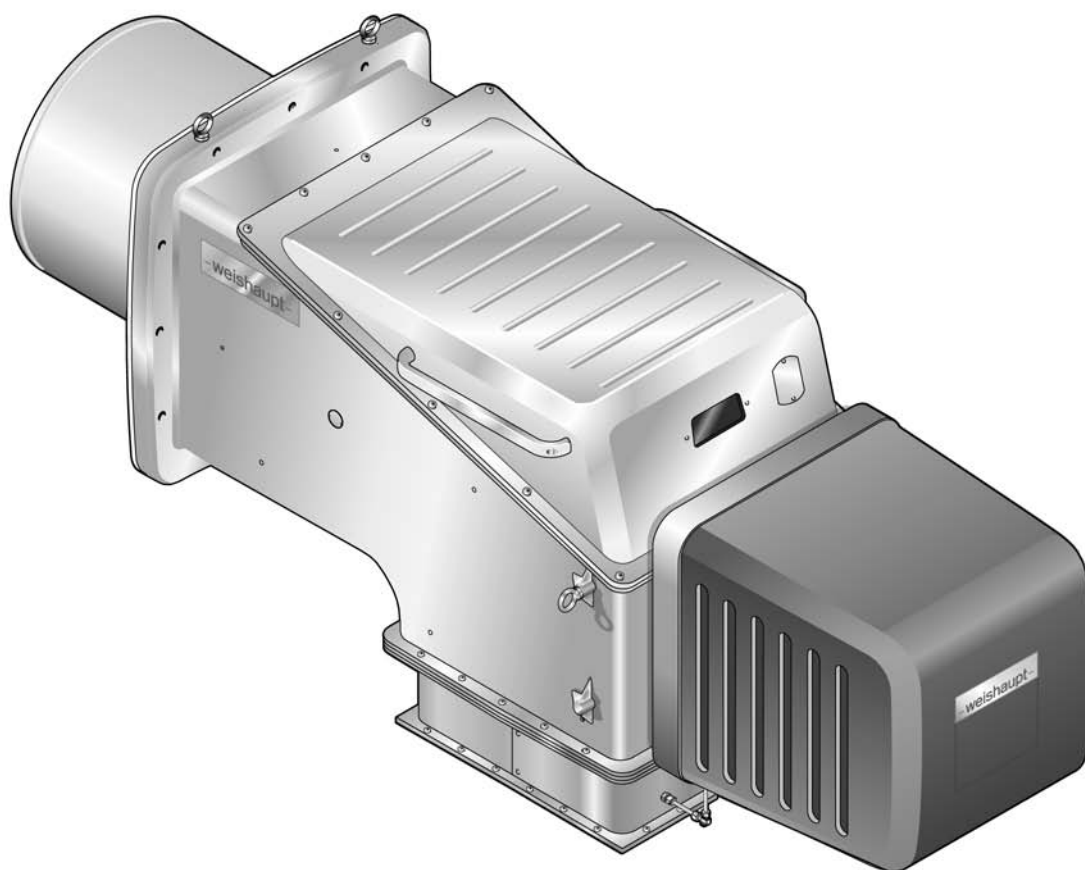


–weishaupt–

manual

Инструкция по монтажу и эксплуатации



Сертификат соответствия

2778000046

Производитель: **Max Weishaupt GmbH**

Адрес: **Max-Weishaupt-Straße
D-88475 Schwendi**

Продукция: газовые горелки
WKG 80/5-A VSF

Указанные выше изделия соответствуют

определениям директив:

GAD	2009 / 142 / EC
MD	2006 / 42 / EC
PED	97 / 23 / EC *
LVD	2006 / 95 / EC
EMC	2004 / 108 / EC

* при соответствующем выборе оборудования

Продукция маркируется следующим образом:

CE

CE-0085

Schwendi, 04.06.2013

прокурист



Dr. Schloen

Руководитель отдела исследований
и развития

прокурист



Denking

Руководитель производства и
менеджмента качества

1	Примечания для эксплуатационника	6
1.1	Обозначения для эксплуатационника	6
1.1.1	Символы	6
1.1.2	Целевая группа	6
1.2	Гарантии и ответственность	7
2	Безопасность	8
2.1	Целевое использование	8
2.2	Действия при запахе газа	8
2.3	Меры безопасности	8
2.3.1	Обычный режим	8
2.3.2	Электроподключение	9
2.3.3	Подача газа	9
2.4	Изменения в конструкции горелки	9
2.5	Уровень шума	9
2.6	Утилизация	9
3	Описание продукции	10
3.1	Расшифровка обозначений	10
3.2	Заводской номер	10
3.3	Принцип действия	11
3.3.1	Подача воздуха	11
3.3.2	Подача газа	12
3.3.3	Электрические компоненты	14
3.4	Технические данные	15
3.4.1	Регистрационные данные	15
3.4.2	Электрические характеристики	15
3.4.3	Условия окружающей среды	15
3.4.4	Допустимые виды топлива	15
3.4.5	Эмиссии	16
3.4.6	Мощность	17
3.4.7	Размеры	18
3.4.8	Масса	19
4	Монтаж	20
4.1	Условия проведения монтажных работ	20
4.2	Монтаж горелки	21
5	Подключение	23
5.1	Подача газа	23
5.1.1	Монтаж арматуры фланцевого исполнения	25
5.1.2	Монтаж реле давления газа	27
5.1.3	Проверка газопровода на герметичность	27
5.2	Электромонтаж	28
6	Управление	30

7	Ввод в эксплуатацию	31
7.1	Условия	31
7.1.1	Подключение измерительных приборов	32
7.1.2	Проверка давления подключения газа	34
7.1.3	Проверка газовой арматуры на герметичность	35
7.1.4	Проверка регуляторов типов 5/1-25/50 ... 9/1-So-100/150	38
7.1.5	Удаление воздуха из газовой арматуры	39
7.1.6	Предварительная настройка регулятора давления	40
7.1.7	Предварительная настройка реле давления	42
7.2	Настройка горелки	43
7.3	Настройка реле давления	50
7.3.1	Настройка реле давления газа	50
7.3.2	Настройка реле давления воздуха	52
7.4	Заключительные работы	53
7.5	Проверка параметров сжигания	54
7.6	Расчет расхода газа	55
7.7	Распределение мощности	57
8	Выключение установки	58
9	Техническое обслуживание	59
9.1	Указания по сервисному обслуживанию	59
9.2	План проведения технического обслуживания	61
9.3	Демонтаж крышки горелки и защитной крышки	62
9.3.1	Исполнение ZM	62
9.3.2	Исполнение ZMH	62
9.4	Демонтаж смесительного устройства	63
9.4.1	Демонтаж направляющей трубы (исполнение ZM)	63
9.4.2	Демонтаж направляющей трубы (исполнение ZMH)	64
9.4.3	Сервисное положение	65
9.4.4	Демонтаж и монтаж подпорной шайбы	67
9.5	Настройка смесительного устройства	68
9.5.1	Настройка газовых трубок	68
9.5.2	Настройка пламенной трубы	69
9.6	Настройка электродов зажигания и пилотного зажигания	70
9.7	Настройка электрода ионизации	70
9.8	Демонтаж и монтаж сервопривода гильзы	71
9.9	Демонтаж и монтаж сервопривода воздушных заслонок	72
9.10	Демонтаж и монтаж сервопривода газового дросселя	73
9.11	Замена пружины регулятора давления	74
10	Поиск неисправностей	75
10.1	Порядок действий при неисправности	75
10.2	Устранение ошибок	76
11	Запасные части	78
12	Техническая документация	98
12.1	Категории	98

13	Проектирование	102
13.1	Система подачи воздуха	102
13.2	Дымоходы	103
14	Для заметок	104
15	Предметный указатель	105

1 Примечания для эксплуатационника

1 Примечания для эксплуатационника

Перевод инструкции
по эксплуатации

Данная инструкция по монтажу и эксплуатации является частью поставки горелки и должна постоянно храниться рядом с ней в котельной. Она дополняется руководством по эксплуатации менеджера W-FM 100/200.

1.1 Обозначения для эксплуатационника

1.1.1 Символы

 Опасно	<p>Опасность высокой степени! Несоблюдение данных требований может привести к тяжелым травмам или смерти.</p>
 Предупреждение	<p>Опасность средней степени. Несоблюдение данных требований может привести к нанесению ущерба окружающей среде, тяжелым травмам или смерти.</p>
 Осторожно	<p>Опасность низкой степени. Несоблюдение данных требований может привести к повреждению имущества либо травмам легкой и средней степени.</p>
	<p>Важное указание.</p>
	<p>Требует выполнения действия.</p>
	<p>Результат выполнения действия.</p>
	<p>Перечисление.</p>
	<p>Диапазон значений</p>

1.1.2 Целевая группа

Данная инструкция по монтажу и эксплуатации предназначена для эксплуатационника и квалифицированного персонала. Требования инструкции должны выполняться всеми, кто работает с горелкой.

Работы на горелке разрешается проводить только лицам с определенной квалификацией и знаниями, полученными во время специализированных обучений.

Лица с ограниченными физическими возможностями могут работать на горелке только под присмотром специально обученного персонала.

Детям запрещено играть на горелке.

1 Примечания для эксплуатационника

1.2 Гарантии и ответственность

Фирма не принимает рекламаций по выполнению гарантийных обязательств и не несет ответственность при нанесении ущерба людям и поломке оборудования, произошедшим по одной из следующих причин:

- Нецелевое использование системы,
- Несоблюдение требований данной инструкции,
- Эксплуатация горелки с неисправными приборами безопасности или предохранительными устройствами,
- Дальнейшее использование, несмотря на возникновение неполадки,
- Неквалифицированно проведенные работы по монтажу, вводу в эксплуатацию, обслуживанию и техническому обслуживанию горелки,
- Самовольные изменения конструкции горелки,
- Монтаж дополнительных компонентов, не прошедших проверку вместе с горелкой,
- Наличие в камере сгорания блоков, препятствующих нормальному образованию факела,
- Неквалифицированно проведенные ремонтные работы,
- Использование неоригинальных запасных частей Weishaupt,
- Использование непригодного вида топлива,
- Дефекты в линии подачи топлива,
- Форс-мажорные обстоятельства.

2 Безопасность

2 Безопасность

2.1 Целевое использование

Горелка предназначена для длительного режима работы на теплогенераторах по нормам EN 303 и EN 676.

Если горелка установлена на котлах с камерой сгорания, не соответствующей нормам EN 303 и EN 676, необходимо провести техническую оценку сжигания и стабильности факела на различных стадиях и предельных значениях отключения установки. Полученные данные необходимо занести в протокол.

Воздух на сжигание не должен содержать агрессивные вещества (галогены, хлориды, фториды и т.п.). При загрязненности воздуха на сжигание в помещении котельной существенно повышаются затраты на чистку и техническое обслуживание горелки.

Горелку можно эксплуатировать только в закрытых помещениях.

Неквалифицированное использование может привести к следующим последствиям:

- причинение телесных повреждений, вплоть до смертельного исхода обслуживающего персонала или третьих лиц,
- нанесение ущерба горелке или иного имущественного ущерба.

2.2 Действия при запахе газа

Не допускать возникновения открытого огня и образования искр, напр. при:

- включении/ выключении света,
 - включении электроприборов,
 - использовании мобильных телефонов
- ▶ Открыть двери и окна.
 - ▶ Закрыть газовый шаровой кран.
 - ▶ Предупредить жителей дома (не использовать дверные звонки).
 - ▶ Покинуть здание.
 - ▶ Покинув здание, поставить в известность монтажную организацию либо организацию-поставщика газа.

2.3 Меры безопасности

Немедленно устранять неисправности, связанные с приборами безопасности.

Компоненты с повышенной степенью износа или чей срок эксплуатации истек или истечет до следующего проведения техобслуживания, должны быть своевременно заменены (см. гл. 9.2).

2.3.1 Обычный режим

- Все таблички на горелке содержать в читабельном виде,
- при эксплуатации корпус горелки должен быть закрыт,
- не касаться движущихся частей горелки во время работы,
- предписанные работы по настройке, техническому обслуживанию и инспекции проводить в установленные для этого сроки.

2 Безопасность

2.3.2 Электроподключение

При проведении работ на токопроводящих блоках:

- Выполнять инструкции по соблюдению мер безопасности и местные указания.
- Использовать соответствующие для этого инструменты.

2.3.3 Подача газа

- Право на монтаж, изменение и техническое обслуживание газовых установок в помещениях и на земельных участках имеет только поставщик газа или монтажная организация, имеющая договорные отношения с поставщиком газа.
- На установке необходимо провести проверку нагрузки и проверку герметичности (опрессовку) газопроводов в соответствии с рабочим давлением газа на данной установке.
- Перед монтажом проинформировать фирму-поставщика газа о типе и размерах установки.
- При монтаже соблюдать местные предписания и нормы.
- Линию подачи топлива выполнять в зависимости от вида и качества газа таким образом, чтобы исключалось выделение жидких веществ (напр. конденсата).
- Использовать только прошедшие проверку и имеющие разрешение на применение уплотнительные материалы.
- Заново настроить горелку при переходе на другой вид газа.
- Проводить проверку на герметичность каждый раз после проведения технического обслуживания системы и устранения неисправности.

2.4 Изменения в конструкции горелки

Все работы по переоборудованию допускаются только после письменного разрешения фирмы Max Weishaupt GmbH.

- Разрешается монтаж только тех дополнительных деталей, которые прошли проверку вместе с горелкой,
- не использовать дополнительные вставки в камере сгорания, которые препятствуют нормальному образованию факела,
- использовать только оригинальные детали фирмы Weishaupt.

2.5 Уровень шума

Причиной шумов, возникающих при работе горелочного оборудования, является взаимодействие всех работающих компонентов.

Слишком высокий уровень шума может стать причиной заболевания органов слуха. Обеспечить обслуживающий персонал защитными средствами.

Дополнительно уровень шума можно снизить при помощи установки шумоглушителя.

2.6 Утилизация

Утилизацию используемых материалов проводить в соответствии с экологическими требованиями. Соблюдать требования местных органов.

3 Описание продукции

3 Описание продукции

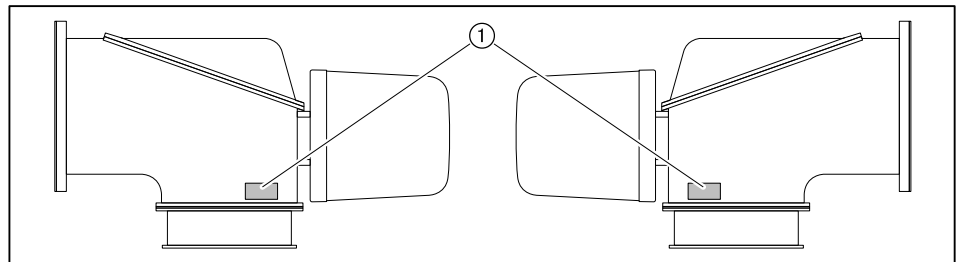
3.1 Расшифровка обозначений

WKG 80/5-A ZM(H)-VSF

WK	Типоряд: промышленная горелка Weishaupt
G	Топливо: газ
80	Типоразмер
/5	Класс мощности
-A	Тип конструкции
ZM	Исполнение: плавно-двухступенчатое или модулируемое
ZMH	Исполнение: плавно-двухступенчатое или модулируемое с использованием горячего воздуха на сжигание
-VSF	Исполнение: variable Swirl Flame (изменяемый закрученный факел для короткой камеры сгорания)

3.2 Заводской номер

Заводской номер на типовой табличке горелки однозначно определяет оборудование. Он необходим для заказа запасных деталей и для идентификации горелки сервисной службой Рационал.



① Типовая табличка

Фабр.№ _____

3 Описание продукции

3.3 Принцип действия

3.3.1 Подача воздуха

Воздушные заслонки

Воздушные заслонки регулируют объём воздуха, необходимый для сжигания. Управление заслонками осуществляется менеджером горения через сервопривод. При остановке горелки менеджер закрывает воздушные заслонки автоматически. При этом уменьшается ненужное охлаждение теплогенератора.

Вентиляторная станция

Отдельная вентиляторная станция направляет поток воздуха по воздуховоду через воздушные заслонки в пламенную голову.

Регулировочная гильза

В зависимости от настройки регулировочной гильзы изменяется воздушный зазор между подпорной шайбой и регулировочной гильзой. За счет этого происходит настройка давления смешивания и объёма воздуха для сжигания.

Реле давления воздуха

Реле давления воздуха контролирует давление воздуха за вентилятором. При слишком низком давлении за вентилятором менеджер горения дает команду на аварийное отключение.

Система охлаждения воздухом (только для исполнения **ZMH**)

Система охлаждения воздухом защищает блоки горелки, подвергающиеся тепловым нагрузкам.

3 Описание продукции

3.3.2 Подача газа

Двойной клапан ①

Двойной газовый клапан открывает и блокирует подачу газа.

Газовый фильтр ②

Газовый фильтр защищает установленную за ним арматуру от попадания инородных тел.

Газовый шаровой кран ③

Газовый шаровой кран предназначен для блокировки подачи газа.

Регулятор давления газа ④

Регулятор давления снижает давление подключения и обеспечивает постоянное давление настройки.

Реле макс. давления газа ⑤

Реле максимального давления газа контролирует давление настройки газа. Если при пуске горелки давление газа превысит настроенное значение, менеджер горения отключает горелку по безопасности. При запуске менеджер горения подает сигнал опроса на реле максимального давления газа с задержкой по времени. За это время происходит сброс возможного давления подпора газа.

Реле мин. давления газа ⑥

Реле минимального давления газа контролирует давление подключения газа. При занижении давления (ниже установленного на реле значения) менеджер горения включает задержку на запуске и начинает повторный запуск.

Реле давления контроля герметичности ⑦

Реле давления контроля герметичности проверяет герметичность клапанов. Оно передает сигнал менеджеру в случае недопустимого повышения или снижения давления во время проверки герметичности клапанов.

Контроль герметичности проводится менеджером горения в автоматическом режиме:

- после штатного отключения,
- перед запуском горелки после аварийного отключения или после отключения напряжения.

Первая фаза проверки (последовательность выполнения функций для проверки герметичности первого клапана):

- клапан 1 закрывается,
- клапан 2 закрывается с задержкой,
- газ выходит и давление между клапанами 1 и 2 падает,
- оба клапана остаются закрытыми в течение 10 секунд.

Если в течение этих 10 секунд давление газа увеличивается и превышает установленное значение, клапан 1 негерметичен. Менеджер горения подает команду на аварийное отключение.

3 Описание продукции

Вторая фаза проверки (последовательность выполнения функций для проверки герметичности второго клапана):

- клапан 1 открывается, клапан 2 остается закрытым,
- давление газа между клапанами 1 и 2 повышается,
- клапан 1 закрывается,
- оба клапана остаются закрытыми в течение 10 секунд.

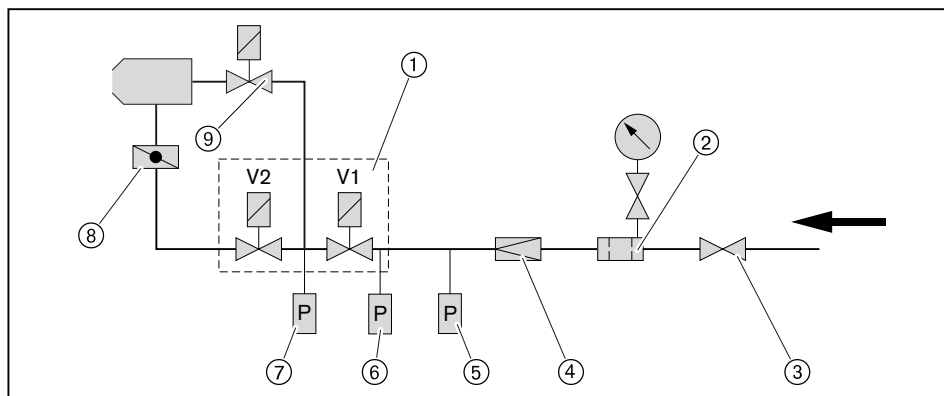
Если в течение этих 10 секунд давление опускается ниже установленного значения, клапан 2 негерметичен. Менеджер горения подает команду на аварийное отключение.

Газовый дроссель ⑧

Газовый дроссель регулирует расход газа в соответствии с требуемой мощностью. Управление газовым дросселем осуществляется менеджером горения через сервопривод.

Клапан газа зажигания ⑨

Для запуска горелки открывается клапан газа зажигания и первый клапан в двойном газовом клапане. После образования пламени открывается магнитный клапан основного газа 2, а клапан газа зажигания закрывается.



3 Описание продукции

3.3.3 Электрические компоненты

Менеджер горения

Менеджер горения W-FM является центральным управляющим блоком горелки. Он управляет последовательностью выполнения функций, осуществляет контроль пламени и связь со всеми задействованными элементами.

Блок управления и индикации (БУИ)

При помощи БУИ на дисплей выводятся все рабочие значения и параметры менеджера горения. БУИ подключен к горелке соединительным кабелем и для удобства может быть снят с неё, например, при вводе в эксплуатацию.

Трансформатор зажигания

Трансформатор зажигания вырабатывает на электродах зажигания искру, от которой происходит воспламенение топливно-воздушной смеси.

Электрод ионизации

Менеджер горения контролирует при помощи электрода ионизации сигнал наличия и интенсивности факела. При ослаблении сигнала менеджер горения подает команду на предохранительное отключение горелки.

Величина необходимого сигнала пламени указана в инструкции на менеджер горения W-FM.

3 Описание продукции

3.4 Технические данные

3.4.1 Регистрационные данные

PIN 2009/142/EC	-
PIN 97/23/EG	-
Основные нормы	EN 676 EN 60335-2-102 и EN 60335-1 EN 61000-6-1 и EN 61000-6-3

3.4.2 Электрические характеристики

Управление горелкой

Сетевое напряжение/ сетевая частота	230 В / 50 Гц
Потребляемая мощность на запуске	746 Вт
Потребляемая мощность при эксплуатации	140 Вт
Предохранитель внутренний	6,3 А
Внешний предохранитель на входе	макс. 16 А

3.4.3 Условия окружающей среды

Температура при эксплуатации	-15 ... +40 °C
Температура при транспортировке/ хранении	-20 ... +70 °C
Относительная влажность воздуха	макс. 80 %, без образования конденсата

3.4.4 Допустимые виды топлива

Природный газ E/LL

3 Описание продукции

3.4.5 Эмиссии

Дымовые газы

На значения NO_x оказывают влияние:

- размеры камеры сгорания,
- дымоходы,
- топливо,
- воздух на сжигание (температура и влажность),
- температура теплоносителя.

Шум

Двузначное значение шумовых эмиссий по норме **ISO 4871**

Измеренный уровень шума L_{WA} (re 1 pW)	94 дБ(A) ⁽¹⁾
Погрешность K_{WA}	4 дБ(A)
Измеренный уровень шумового давления L_{pA} (re 20 µPa)	87 дБ(A) ⁽²⁾
Погрешность K_{pA}	4 дБ(A)

⁽¹⁾ определено по норме по условиям измерения шума ISO 9614-2.

⁽²⁾ определено на расстоянии 1 м позади горелки.

Измеренный уровень шума плюс погрешность составляют верхний предел значения, которое может образоваться при измерениях.

3 Описание продукции

3.4.6 Мощность

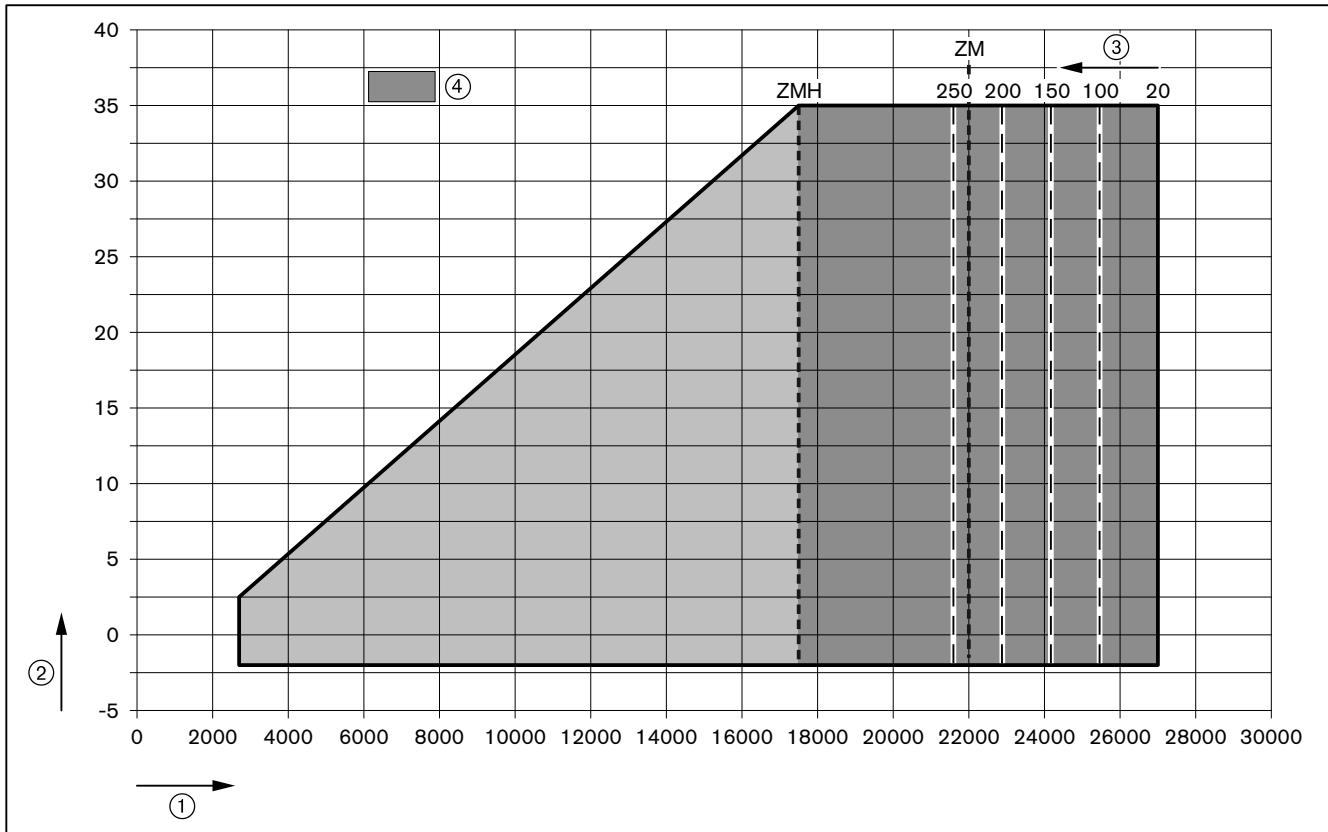
Тепловая мощность

Тепловая мощность	2700 ... 27 000 кВт
Пламенная голова	WK80/5-VSF

Рабочее поле

Рабочее поле по норме EN 676.

В зависимости от температуры воздуха на сжигание рабочее поле может быть ограничено.

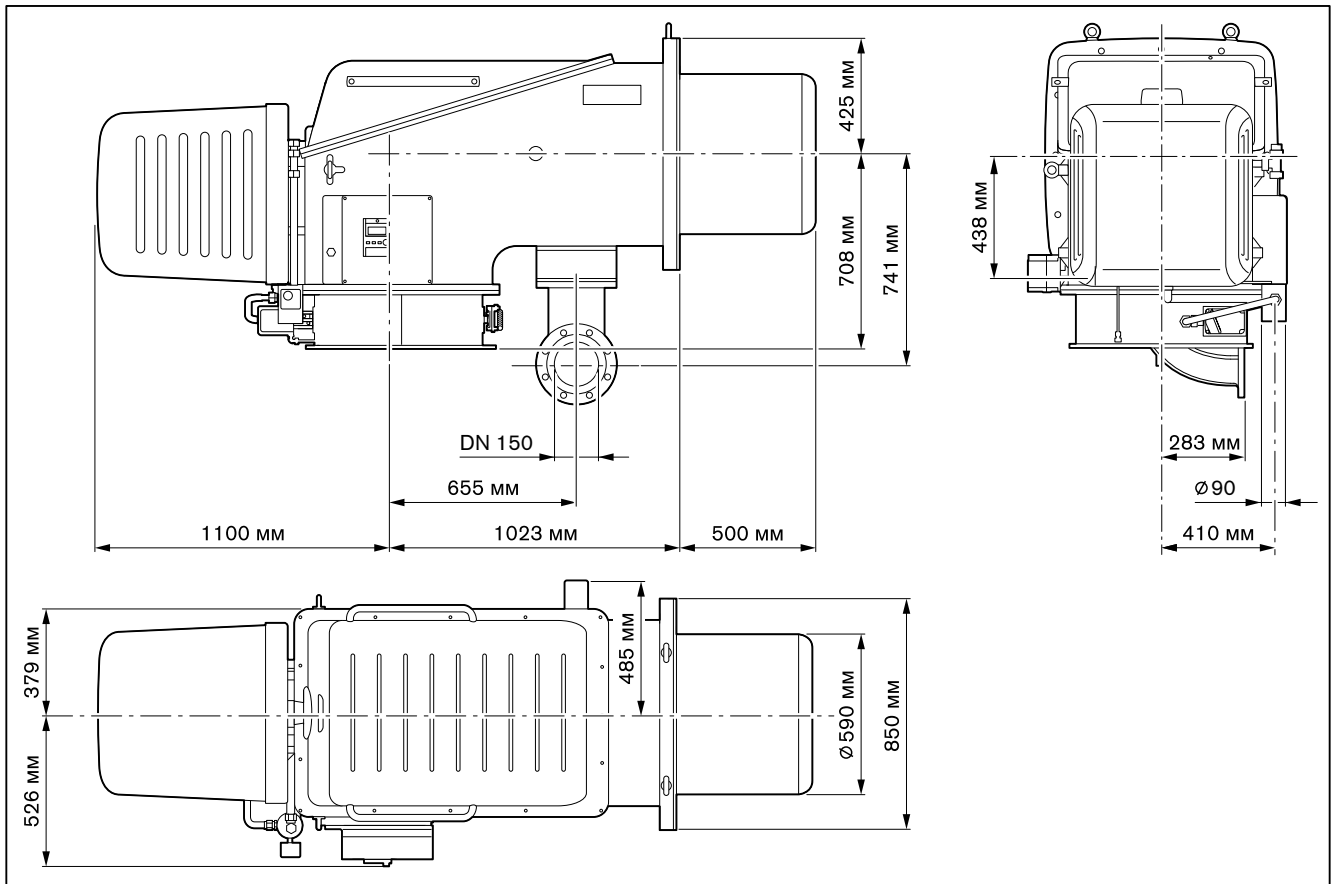


- ① Тепловая мощность в кВт
- ② Давление в камере сгорания в мбар
- ③ Температура воздуха на сжигание в °C
- ④ Диапазон большой нагрузки

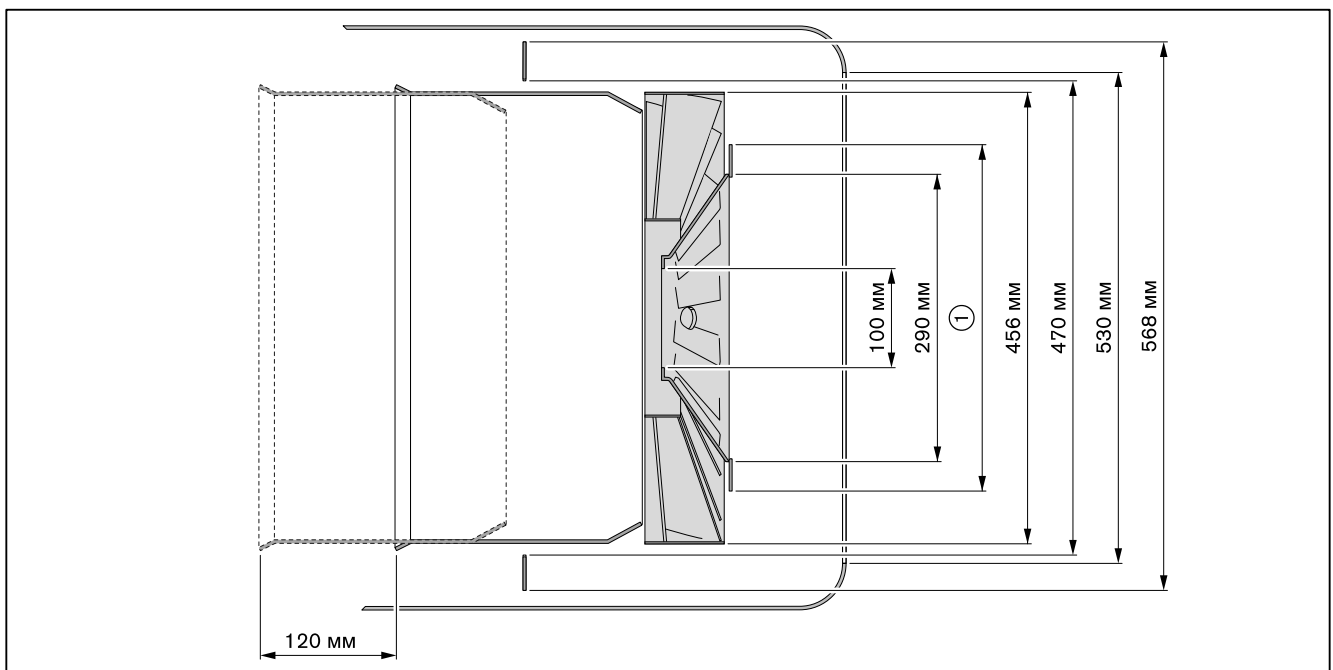
3 Описание продукции

3.4.7 Размеры

Горелка



Смесительное устройство



- ① 320 мм при стабилизаторе VSF 320
350 мм при стабилизаторе VSF 350
370 мм при стабилизаторе VSF 370

3 Описание продукции

3.4.8 Масса

Горелка

прим. 435 кг

4 Монтаж

4 Монтаж

4.1 Условия проведения монтажных работ

Проверка типа горелки и рабочего поля

Подбор горелки к котлу осуществляется на основе их технических характеристик.

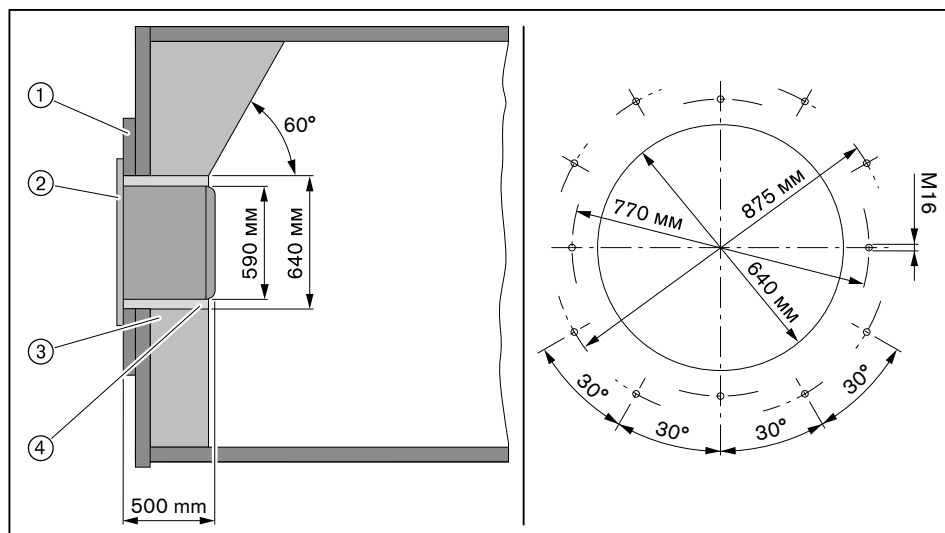
► Проверить тип и мощность горелки.

Подготовка теплогенератора

Обмуровка ③ не должна выступать за кромку пламенной головы, однако может иметь коническую форму (мин. 60°).

На теплогенераторах с передней стенкой, охлаждаемой водой, обмуровка необязательна, если нет других указаний производителя котла.

После монтажа необходимо заполнить кольцевой зазор ④ между пламенной трубой и обмуровкой негорючим эластичным изоляционным материалом (не обмуровывать!).



- ① Плита котла
- ② Фланцевое уплотнение
- ③ Обмуровка
- ④ Кольцевой зазор

4 Монтаж

4.2 Монтаж горелки

Проверка настроек

- Проверить (см. гл. 9.6) настройку электродов зажигания и трубки пилотного зажигания.
- Проверить настройку электрода ионизации (см. гл. 9.7).
- Проверить (см. гл. 9.5) настройки смесительного устройства.

Монтаж горелки на котел



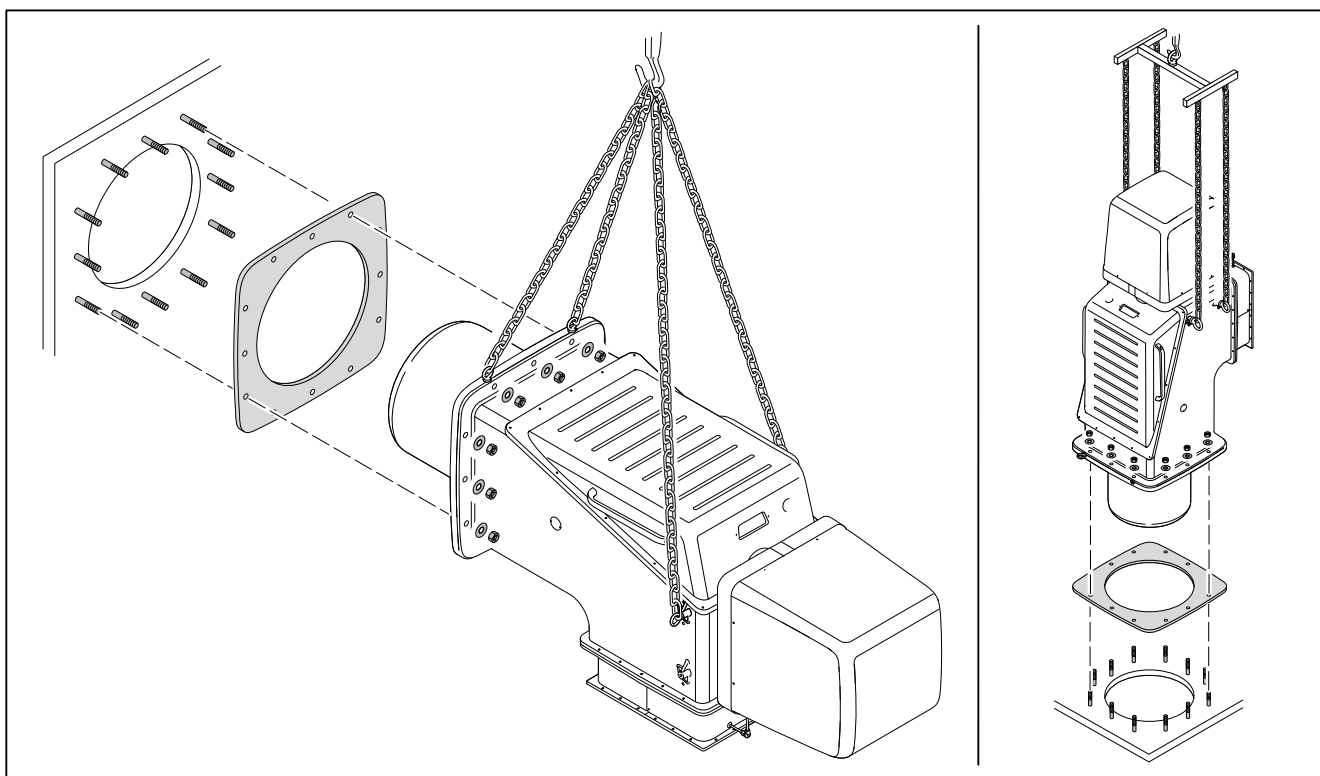
Опасно

Угроза жизни из-за ударов током

При работах под напряжением возможны удары током.

- ▶ Перед началом работ отключить горелку от сети.
- ▶ Защитить горелку от непреднамеренного включения.

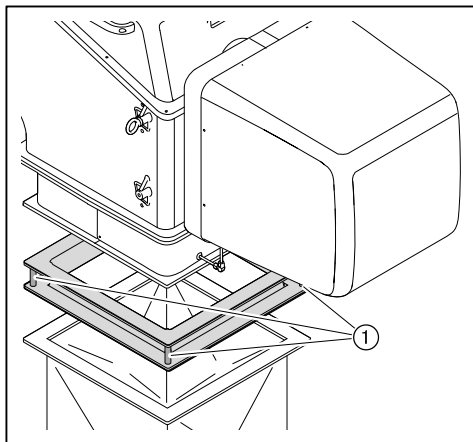
- ▶ Ввинтить крепежные шпильки в плиту котла.
- ▶ Установить фланцевое уплотнение на крепежные шпильки.
- ▶ Поднять горелку при помощи подъемного механизма и закрепить её гайками на плите котла.
- ▶ При вертикальном монтаже при необходимости отсоединить трубки охлаждения.
- ▶ Кольцевой зазор между пламенной трубой и обмуровкой заполнить негорючим эластичным изоляционным материалом (не обмуровывать!).



4 Монтаж

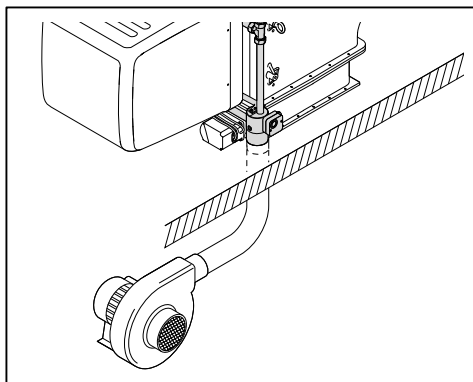
Подключение воздуховода

- ▶ Установить (см. гл. 13.1) компенсатор между горелкой и воздуховодом.
- ▶ После монтажа воздуховода снять распорки ①.



Подключить вентилятор охлаждающего воздуха (только для исп. ZMH)

- ▶ Подключить трубу охлаждающего воздуха к соединительной трубе (наружный диаметр 90 мм).



5 Подключение

5 Подключение

5.1 Подача газа



Опасно

Опасность взрыва из-за утечки газа

Наличие источника огня может привести к взрыву газо-воздушной смеси.

- ▶ Монтаж газовой арматуры выполнять чисто и тщательно.
- ▶ Соблюдать все указания по технике безопасности.

Подключение газовой рампы должен выполнять только профессиональный монтажник с разрешительными документами. Соблюдать требования местных органов.

Получить от поставщика газа следующие данные:

- вид газа,
- давление подключения газа,
- макс. содержание CO₂ в дымовых газах,
- теплоту сгорания при нормальных условиях в кВтч/м³.

Необходимо соблюдать максимально допустимое давление всех элементов арматуры.

- ▶ Перед началом работ закрыть соответствующее запорное топливное устройство и обеспечить защиту от несанкционированного открытия.

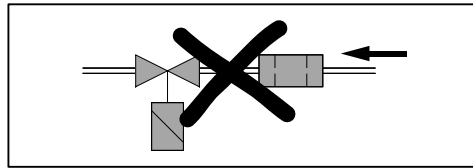
Соблюдать общие указания по монтажу газовых горелок

- Сервопривод газового дросселя должен находиться на противоположной от арматуры стороне горелки, при необходимости развернуть на 180°.
- Установить в линии подачи газа ручной запорный клапан (газовый шаровой кран).
- Обращать внимание на соосность соединений и чистоту уплотнительных поверхностей.
- Выполнять монтаж арматуры без вибраций. При эксплуатации горелки возникновение вибраций недопустимо. Использовать соответствующие опоры.
- Монтировать арматуру без внутренних натяжений, при необходимости параллельно к оси горелки установить компенсатор.
- Расстояние между горелкой и двойным газовым клапаном должно быть минимальным. Слишком большое расстояние между ними может отрицательно сказаться на характере запуска горелки.
- Расстояние между регулятором давления и двойным газовым клапаном должно быть минимальным. При слишком большом расстоянии между блоками функция реле максимального давления газа обеспечиваться не будет.
- Соблюдать порядок расположения элементов арматуры и направление потока газа.
- При необходимости установить регулятор высокого давления газа (см. инструкцию по монтажу и эксплуатации на регуляторы давления газа), на регуляторах высокого давления без предохранительных мембран линии сброса и продувочную свечу вывести на открытый воздух.
- При необходимости перед газовым шаровым краном установить термозатвор (ТАЕ).

5 Подключение

Монтажное положение

Двойной газовый клапан и регулятор давления можно монтировать только горизонтально либо вертикально (нельзя устанавливать пружиной или клапаном вниз!).

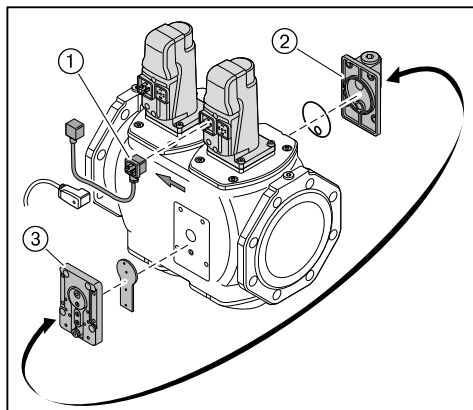


5 Подключение

5.1.1 Монтаж арматуры фланцевого исполнения

Монтаж VGD (начиная с DN 125)

- ▶ Установить сервоприводы (подключение спереди).
- ▶ Установить промежуточный штекер.
- ✓ Штекерный цоколь ① должен быть подключен на сервопривод клапана 1 (сторона входа).
- ▶ Для монтажа справа необходимо дополнительно поменять местами пластину газа зажигания ② и пластину реле давления ③.

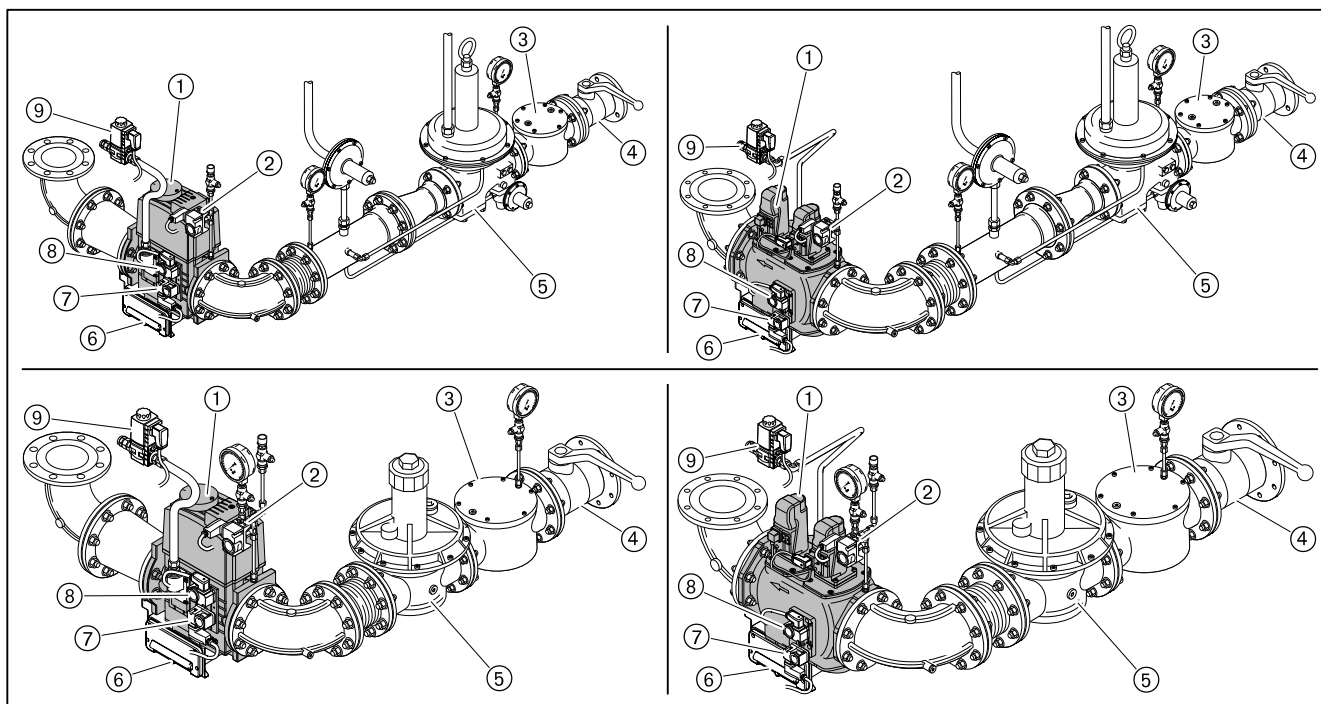


Монтаж арматуры

- ▶ Арматуру монтировать без внутренних натяжений. Нельзя устранять монтажные ошибки чрезмерным затягиванием фланцевых винтов.
- ▶ Проверить правильность установки фланцевых уплотнений.
- ▶ Равномерно затянуть винты крест-накрест.

5 Подключение

Примеры монтажа

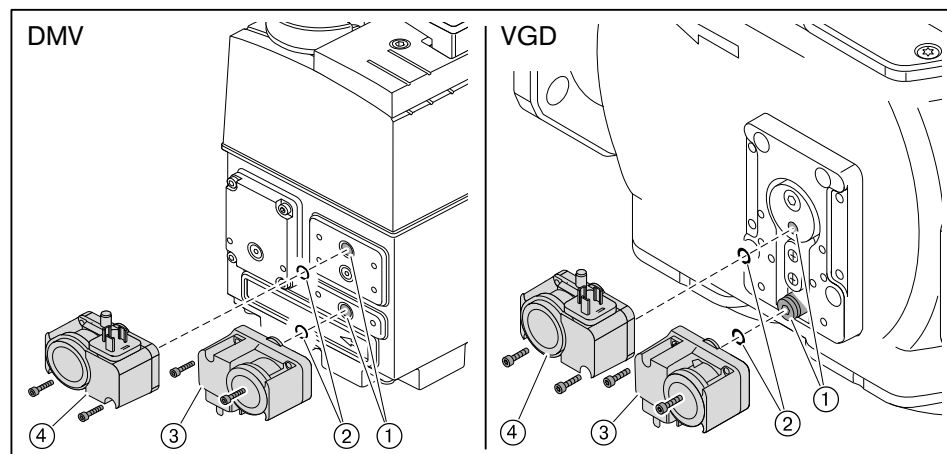


- ① Двойной газовый клапан
- ② Реле макс. давления газа
- ③ Газовый фильтр
- ④ Газовый шаровой кран
- ⑤ Регулятор давления
- ⑥ Клеммная коробка
- ⑦ Реле мин. давления газа
- ⑧ Реле давления контроля герметичности
- ⑨ Клапан газа зажигания

5 Подключение

5.1.2 Монтаж реле давления газа

- ▶ Снять заглушки на местах измерения ①.
- ▶ Уплотнительные кольца ② вложить в реле мин. давления газа ③ и реле давления контроля герметичности ④, при этом обращать внимание на чистоту уплотнительных поверхностей.
- ▶ Винтами закрепить реле давления газа на двойном газовом клапане.



5.1.3 Проверка газопровода на герметичность

Только организация-поставщик газа либо монтажная организация, имеющая договорные отношения с организацией-поставщиком газа, могут проверять газопровод на герметичность и продувать арматуру.

5 Подключение

5.2 Электромонтаж



Опасно

Угроза жизни из-за ударов током

При работах под напряжением возможны удары током.

- ▶ Перед началом работ отключить горелку от сети.
- ▶ Защитить горелку от непреднамеренного включения.



Предупреждение

Удары током от частотного преобразователя несмотря на отключение горелки от сети

Блоки горелок с частотным преобразователем после отключения от сети некоторое время могут находиться под напряжением и являться причиной поражения током.

- ▶ Перед началом работ выждать около 5 минут.
- ✓ Напряжение сбрасывается.

Электромонтаж может выполнять только специально обученный персонал (электротехники). Соблюдать требования местных органов.

Подключение менеджера горения W-FM

- ▶ Использовать кабельные вводы на корпусе горелки.
- ▶ Электропроводку подключить в соответствии с прилагающейся электросхемой.

Управляющие контуры, запитываемые непосредственно через входной предохранитель 16 А от трехфазной или однофазной сети переменного тока, подключать только между внешним и заземленным средним проводами.

В незаземленной сети управляющий контур должен запитываться от регулируемого трансформатора.

Полус управляющего трансформатора, используемый как центральный провод, должен быть заземлен.

Запрещается менять местами подключение фазы L и нейтрального провода N. В противном случае защиты от прикосновения не будет. Могут возникнуть функциональные неисправности, влияющие на безопасность эксплуатации горелки.

Сечение провода силового кабеля и цепи безопасности необходимо подбирать в соответствии с номинальным током для предохранителя на входе (макс. 16 А).

Остальные подключения кабелей необходимо подбирать в соответствии с внутренним предохранителем горелки (6,3 А).

Заземление и зануление согласно местным предписаниям.

Длина кабеля:

- Максимальная длина всех кабелей должна составлять 100 м.
- Использовать только оригинальный/ фирменный Weishaupt кабель шины.
- Для подключения кабеля электронной шины использовать комбинацию "линия".

5 Подключение

Подключение газовой арматуры

Обращать внимание на указания в прилагаемой электросхеме.

- ▶ Подключить двойной газовый клапан (штекер Y2):
 - Магнитная катушка на DMV,
 - Сервопривод при использовании VGD (см. гл. 5.1.1).
- ▶ Подключить клапан газа зажигания (штекер Y1).
- ▶ Подключить реле мин. давления газа (штекер F11).
- ▶ Подключить реле давления контроля герметичности (штекер F12).
- ▶ При необходимости подключить реле макс. давления газа (штекер F33).
- ▶ Подсоединить десятижильный кабель подключения через кабельный ввод W-FM.

Подключение двигателя вентилятора

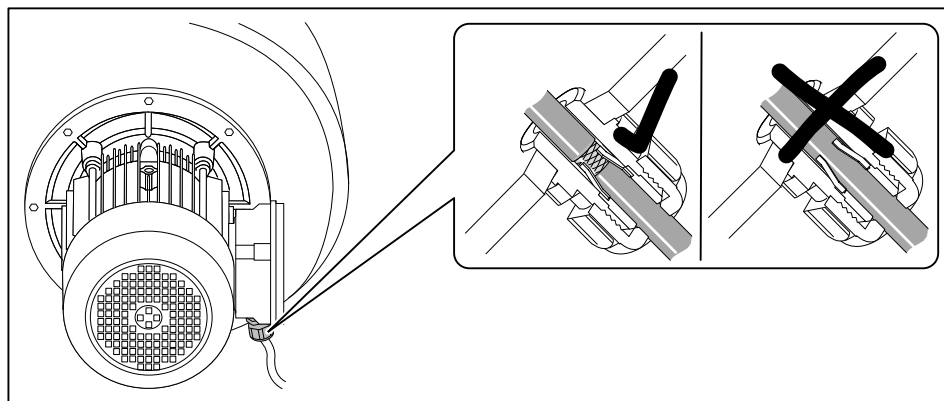
Двигатель должен иметь термозащиту и защиту от короткого замыкания. Рекомендуется использовать защитный выключатель двигателя.

- ▶ Открыть клеммную коробку на двигателе.
- ▶ Подключить источник питающего напряжения согласно прилагающейся схеме, при этом учитывать направление вращения двигателя.

Частотное регулирование (опция)

Для управляющего кабеля и подключения двигателя необходимо использовать экранированный кабель.

- ▶ Экран подключать на предусмотренные для этого планки частотного преобразователя.
- ▶ На двигателе вентиляторной станции экран необходимо подключать на массу - или - использовать резьбовые соединения для экранированного кабеля (металлические).

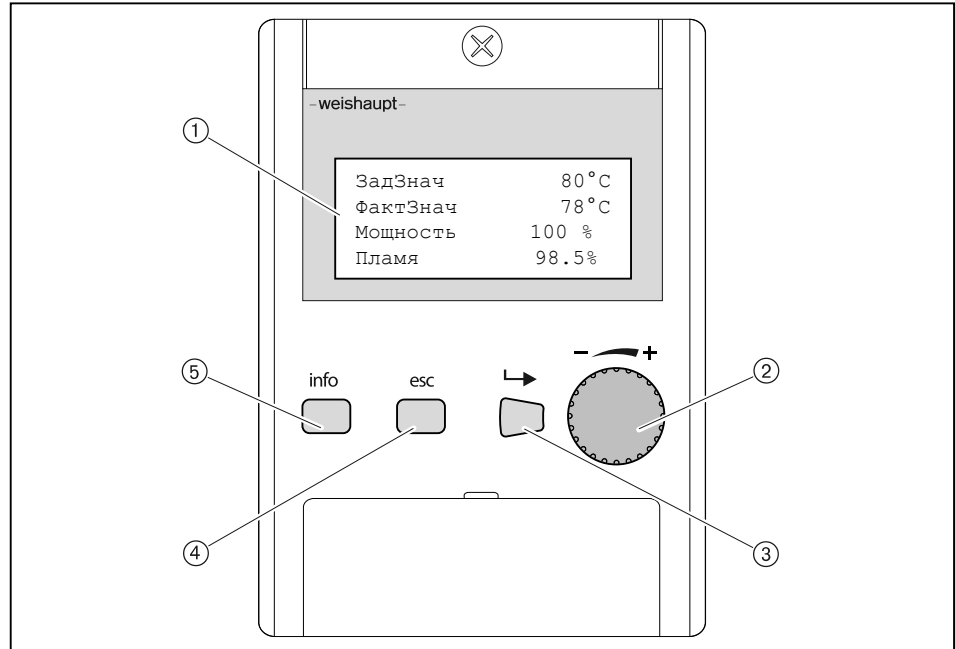


6 Управление

6 Управление

Подробное описание см. инструкцию по монтажу и эксплуатации менеджера горения W-FM 100/200.

Блок управления и индикации (БУИ)



- ① 4-строчная индикация с функцией прокрутки
- ② Колесико для прокрутки строк в меню или для изменения значений
- ③ Кнопка [ENTER] для выбора
- ④ Кнопка [esc]⁽¹⁾ для возврата или прерывания
- ⑤ Кнопка [info] для возврата к рабочей индикации

⁽¹⁾ Escape = выход

Функция выключения

- ▶ Кнопки [ENTER] и [esc] нажать одновременно.
- ✓ Моментальное аварийное отключение.
- ✓ Факт аварийного выключения сохраняется в списке аварий.

7 Ввод в эксплуатацию

7 Ввод в эксплуатацию

7.1 Условия

Пуско-наладочные работы разрешается проводить только специально обученному квалифицированному персоналу.

Только корректно проведенные пуско-наладочные работы гарантируют надежность эксплуатации горелки.

- ▶ Перед вводом в эксплуатацию проверить следующее:
 - все работы по монтажу и подключению завершены и проверены,
 - воздушный зазор между пламенной трубой и теплогенератором заизолирован,
 - теплогенератор полностью заполнен теплоносителем,
 - электроподключение выполнено правильно, силовые контуры защищены надлежащим образом, меры по защите от прикосновения к электрическим устройствам предприняты и вся проводка проверена,
 - все устройства регулирования, управления, а также предохранительные устройства исправны и правильно настроены,
 - дымоходы свободны,
 - имеется место для измерения состава дымовых газов,
 - теплогенератор и участок дымохода до отверстия для измерения герметичны (присосы негативно влияют на результаты измерения),
 - соблюдаются указания по эксплуатации теплогенератора,
 - обеспечен теплосъем.

В зависимости от условий эксплуатации могут потребоваться дополнительные проверки. Кроме того, необходимо соблюдать предписания по эксплуатации отдельных блоков установки. При работе на технологических установках необходимо соблюдать условия безопасной эксплуатации и запуска горелки, описанные в рабочем листе 8-1 (печатный номер 1880).

7 Ввод в эксплуатацию

7.1.1 Подключение измерительных приборов

Приборы измерения давления

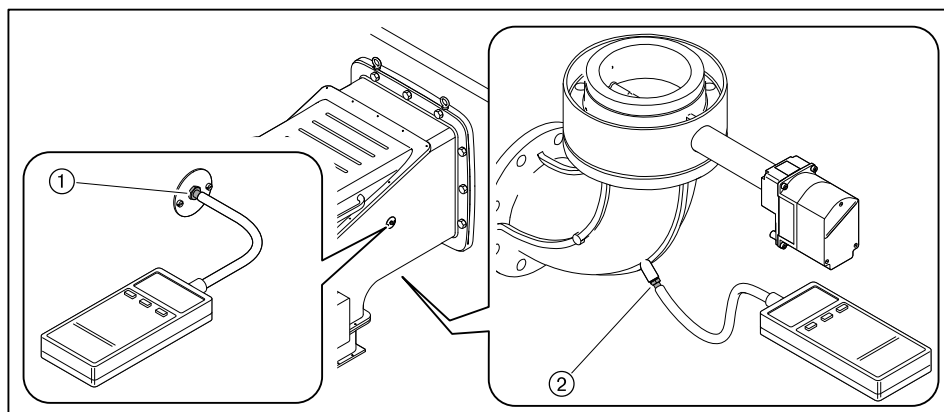
- ▶ Открыть место для измерения давления перед смесительным устройством ① и подключить манометр.

Давление перед смесительным устройством = сопротивление горелки + сопротивление камеры сгорания

- ▶ Открыть место измерения динамического давления газа на фланцевом колене ② и подключить манометр.



К динамическому давлению газа на фланцевом колене необходимо прибавить давление в камере сгорания в мбар.



Мощность горелки в кВт	Сопротивление горелки в мбар ⁽¹⁾⁽³⁾			Динамическое давление газа на фланцевом колене в мбар ⁽⁴⁾	
	VSF 320	VSF 350	VSF 370	Природный газ E	Природный газ LL
17 500 ⁽²⁾	36	41	46	95	127
18 000 ⁽²⁾	37	42	48	96	129
19 000 ⁽²⁾	40	46	51	97	131
20 000 ⁽²⁾	43	49	55	99	133
21 000 ⁽²⁾	46	52	58	108	144
22 000	49	55	62	119	157
23 000	52	58	65	129	171
24 000	55	61	69	140	185
25 000	57	64	72	150	198
26 000	60	67	76	160	207
27 000	63	70	79	171	220

⁽¹⁾ При сжигании горячего воздуха (исполнение ZMH) сопротивление горелки необходимо рассчитать с помощью коэффициента по диаграмме далее.

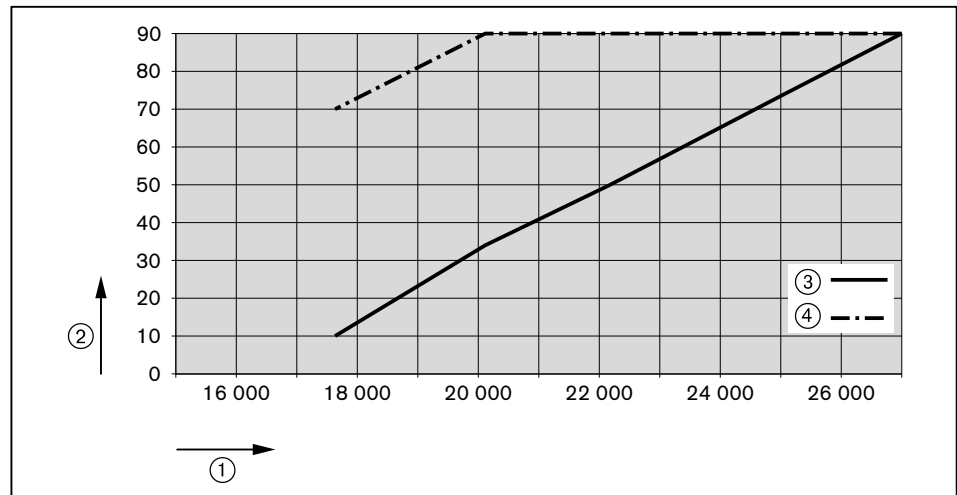
⁽²⁾ Мощность горелки менее 22 000 кВт возможна только при сжигании горячего воздуха (исп. ZMH).

⁽³⁾ В зависимости от положения смесительного устройства (см. диаграмму).

⁽⁴⁾ В зависимости от положения газового дросселя (см. диаграмму).

7 Ввод в эксплуатацию

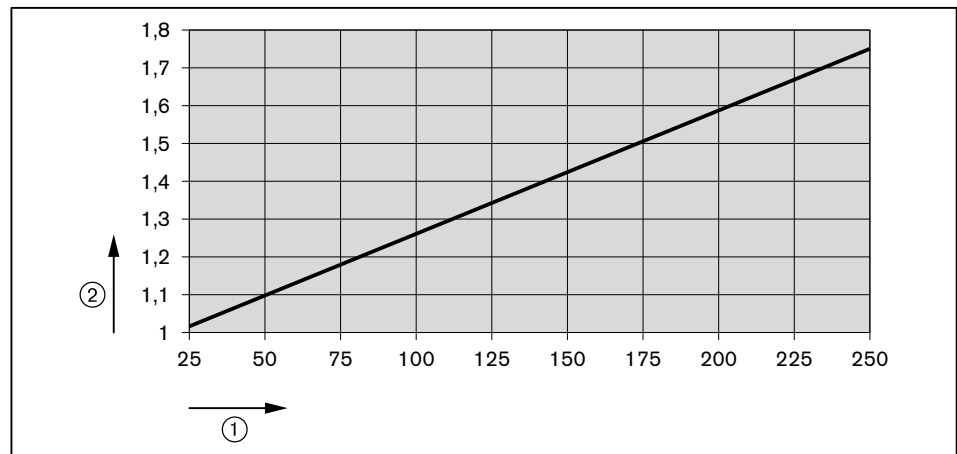
Положение смесительного устройства / газового дросселя



- ① Большая нагрузка в кВт
- ② Положение сервопривода в °
- ③ Положение смесительного устройства (Вспом1) в °
- ④ Положение газового дросселя (Гор.) в °

Пример

Мощность горелки: 23 000 кВт
 Температура воздуха на сжигание: 175°C
 Сопротивление горелки при 20°C: 57 мбар
 Коэффициент при воздухе на сжигание 175°C: 1,5
 Сопротивление горелки при 175°C = 57 мбар x 1,5 = 85,5 мбар



- ① Температура воздуха на сжигание в °C
- ② Коэффициент

7 Ввод в эксплуатацию

7.1.2 Проверка давления подключения газа

Минимальное давление подключения



К минимальному давлению подключения газа необходимо прибавить давление в камере сгорания в мбар.

- ▶ По таблице определить (см. гл. 7.1.6) минимальное давление подключения для арматуры низкого давления.

Максимальное давление подключения

На арматуре низкого давления используются регуляторы давления с предохранительной мембраной. Максимальное давление подключения перед шаровым краном составляет 350 мбар.

Для арматуры высокого давления можно подобрать регуляторы давления с предохранительными устройствами по следующим техническим брошюрам:

- "Регуляторы давления для давления подключения до 4 бар", печатный номер 12,
- "Регуляторы давления газа с предохранительными устройствами", печатный номер 1979.

Максимальное давление подключения для установок с высоким давлением см. на типовой табличке.

Проверка давления подключения



Опасно

Опасность взрыва из-за слишком высокого давления газа
Превышение максимального давления подключения (см. типовую табличку) может разрушить арматуру и привести к взрыву.

- ▶ Проверить давление подключения газа.

- ▶ Подключить манометр к газовому фильтру (в арматуре высокого давления манометр уже установлен на входе регулятора давления).
- ▶ Медленно открывать газовый шаровой кран и при этом наблюдать за показаниями манометра (следить за повышением давления).

Если измеренное давление подключения превышает макс. давление подключения:

- ▶ Немедленно закрыть газовый шаровой кран.
- ▶ Горелку не запускать!
- ▶ Проинформировать эксплуатационника установки.

7 Ввод в эксплуатацию

7.1.3 Проверка газовой арматуры на герметичность

Проверка герметичности

- ▶ Проверку герметичности необходимо проводить:
 - перед вводом в эксплуатацию;
 - после любого сервисного обслуживания.

Для всех стадий проверки действуют следующие критерии:

Контрольное давление	100 ... 150 мбар
Время ожидания для выравнивания давления	5 минут
Контрольное время	5 минут
Допустимое снижение давления	макс. 1 мбар

Первая стадия проверки

В ходе первой стадии проверяется арматура от газового шарового крана до первого клапана в блоке клапанов.

- ▶ Выключить горелку.
- ▶ Закрывать газовый шаровой кран.
- ▶ Подключить измерительное устройство к газовому фильтру и перед клапаном 1 (реле мин. давления газа).
- ▶ Открыть место измерения между клапаном 1 и клапаном 2.
- ▶ Провести проверку.

На регуляторах высокого давления предохранительный запорный клапан (ПЗК) может сработать до достижения контрольного давления.

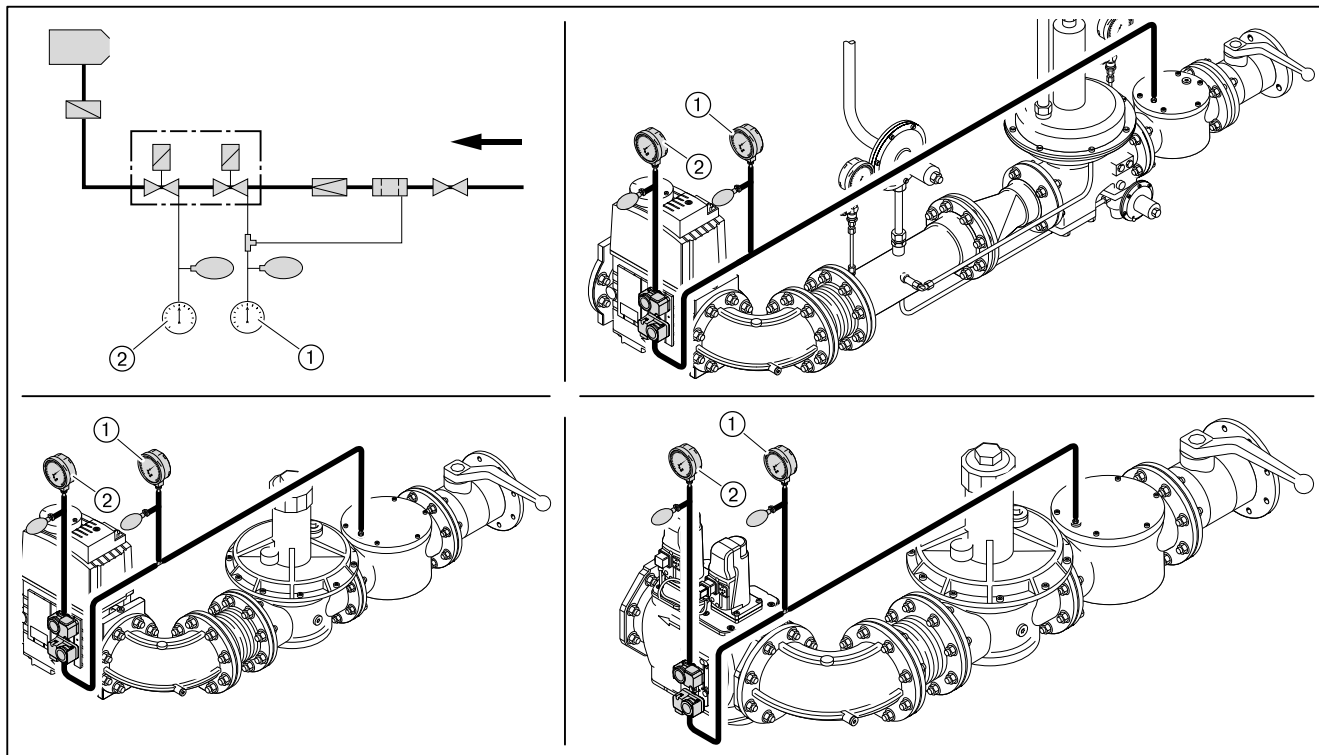
- ▶ Для проведения проверки герметичности закрыть сбросную линию.
- ▶ После проведения проверки герметичности обязательно снять заглушку.

7 Ввод в эксплуатацию

Вторая стадия проверки

Во второй фазе проверяется пространство между клапанами в двойном газовом клапане.

- ▶ Подключить контрольное устройство к месту измерения между клапаном 1 и клапаном 2 (на двойном газовом клапане).
- ▶ Провести проверку.
- ▶ Закрывать все места измерения.



- ① Первая стадия проверки
- ② Вторая стадия проверки

7 Ввод в эксплуатацию

Третья стадия проверки

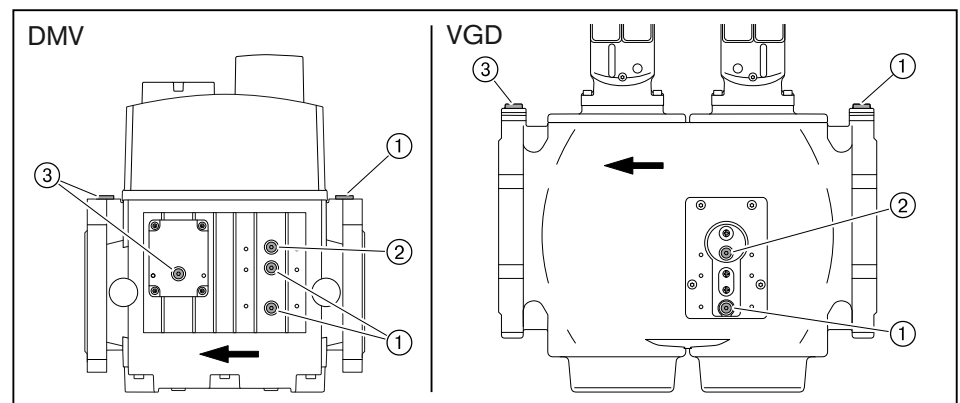
В третьей фазе проверяется арматура от двойного газового клапана до уплотнения между газовым дросселем и горелкой. Фаза проверки проводится при работающей горелке на малой и большой нагрузках. Для проверки необходим спрей-течеискатель или прибор-индикатор утечки газа.



Для поиска утечки газа использовать только те пенообразующие средства, которые не вызывают образование коррозии.

- ▶ Распылить спрей-течеискатель на все блоки, переходники и места измерения на арматуре между двойным газовым клапаном и горелкой.
- ▶ Результат проверки герметичности занести в технический акт.

Места измерения



- ① Давление перед клапаном 1
- ② Давление между клапаном 1 и клапаном 2
- ③ Давление после клапана 2

7 Ввод в эксплуатацию

7.1.4 Проверка регуляторов типов 5/1-25/50 ... 9/1-So-100/150

Необходимо проверить настройку и работу предохранительных клапанов регулятора давления.

Подробные указания см. в брошюрах:

- "Регуляторы давления для давления подключения до 4 бар", печатный номер 12,
- "Регуляторы давления газа с предохранительными устройствами", печатный номер 1979.

1. Проверка работы предохранительного запорного клапана

Для проверки ПЗК давление сброса на предохранительном сбросном клапане (ПСК) должно быть выше давления срабатывания ПЗК.

Регулятор высокого давления типа	Давление срабатывания ПЗК
5/1-25/50 ... 9/1-100/150 (давление на выходе до 210 мбар)	350 мбар
5/2a-So-25/80 ... 9/1-So-100/150 (давление на выходе до 350 мбар)	500 мбар

- ▶ Закрыть газовый шаровой кран.
- ▶ Нагрузить пружину предохранительного сбросного клапана.
- ▶ Подключить проверочное устройство.
- ▶ Давление повысить до давления срабатывания по таблице.
- ✓ ПЗК должен сработать.

Если ПЗК не срабатывает:

- ▶ Разгрузить пружину ПЗК до срабатывания.

2. Настройка предохранительного сбросного клапана (ПСК)

Регулятор высокого давления типа	Давление сброса ПСК
5/1-25/50 ... 9/1-100/150 (давление на выходе до 210 мбар)	300 мбар
5/2a-So-25/80 ... 9/1-So-100/150 (давление на выходе до 350 мбар)	430 мбар

- ▶ Разгрузить пружину ПСК до давления сброса по таблице.

3. Проверка герметичности предохранительного запорного клапана (ПЗК)

ПЗК сработал:

- ▶ Открыть и снова закрыть шаровой кран.
- ▶ Открыть место измерения между регулятором давления и газовым двойным клапаном.

Давление между шаровым краном и регулятором давления в течение всего периода измерения падать не должно.

- ▶ Снова закрыть место измерения.
- ▶ Разблокировать ПСК.

4. Проверка герметичности закрытия тарелки регулятора

- ▶ Открыть газовый шаровой кран и подождать, пока давление на выходе регулятора станет постоянным.
- ▶ Закрыть газовый шаровой кран.

Разница между давлением на входе и на выходе регулятора должна оставаться постоянной.

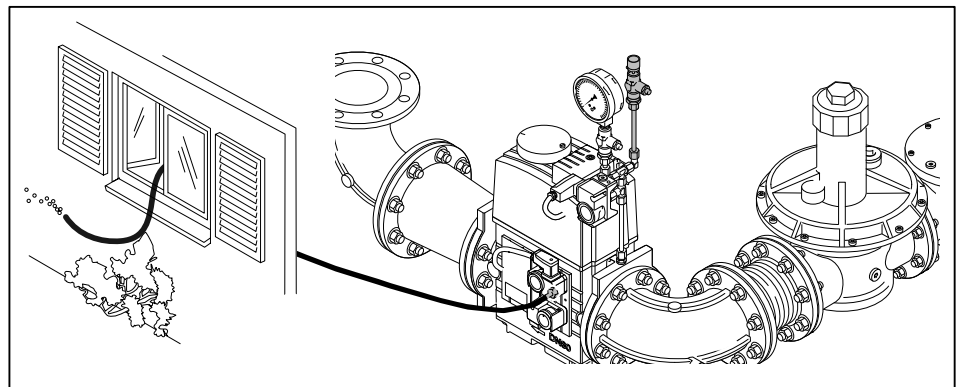
7 Ввод в эксплуатацию

7.1.5 Удаление воздуха из газовой арматуры



Не использовать контрольную горелку для удаления воздуха из арматуры.

- ▶ При необходимости перед клапаном 1 установить (см. гл. 7.1.3) ниппель для подключения измерительного прибора.
- ▶ Открыть ниппель и подключить шланг для сброса воздуха.
- ▶ Шланг для сброса воздуха вывести за пределы помещения.
- ▶ Открыть газовый шаровой кран.
- ✓ Газо-воздушная смесь из арматуры выйдет через шланг в атмосферу.
- ▶ Закрыть газовый шаровой кран.
- ▶ Снять шланг и сразу же закрыть место измерения.
- ▶ Проверочной горелкой проверить арматуру на отсутствие воздуха.
- ✓ Воздух должен быть полностью удалён из газопровода.



7 Ввод в эксплуатацию

7.1.6 Предварительная настройка регулятора давления

Расчет давления настройки



К давлению настройки на газовом двойном клапане необходимо прибавить давление в камере сгорания в мбар.

При сжигании горячего воздуха (ZMH) дополнительно к давлению в камере сгорания прибавить разницу по сопротивлению горелки при сжигании холодного и горячего воздуха (см. гл. 7.1.1).

► По таблице определить давление настройки и записать это значение.

Данные по теплотворной способности H_i относятся к температуре 0°C и давлению 1013 мбар.

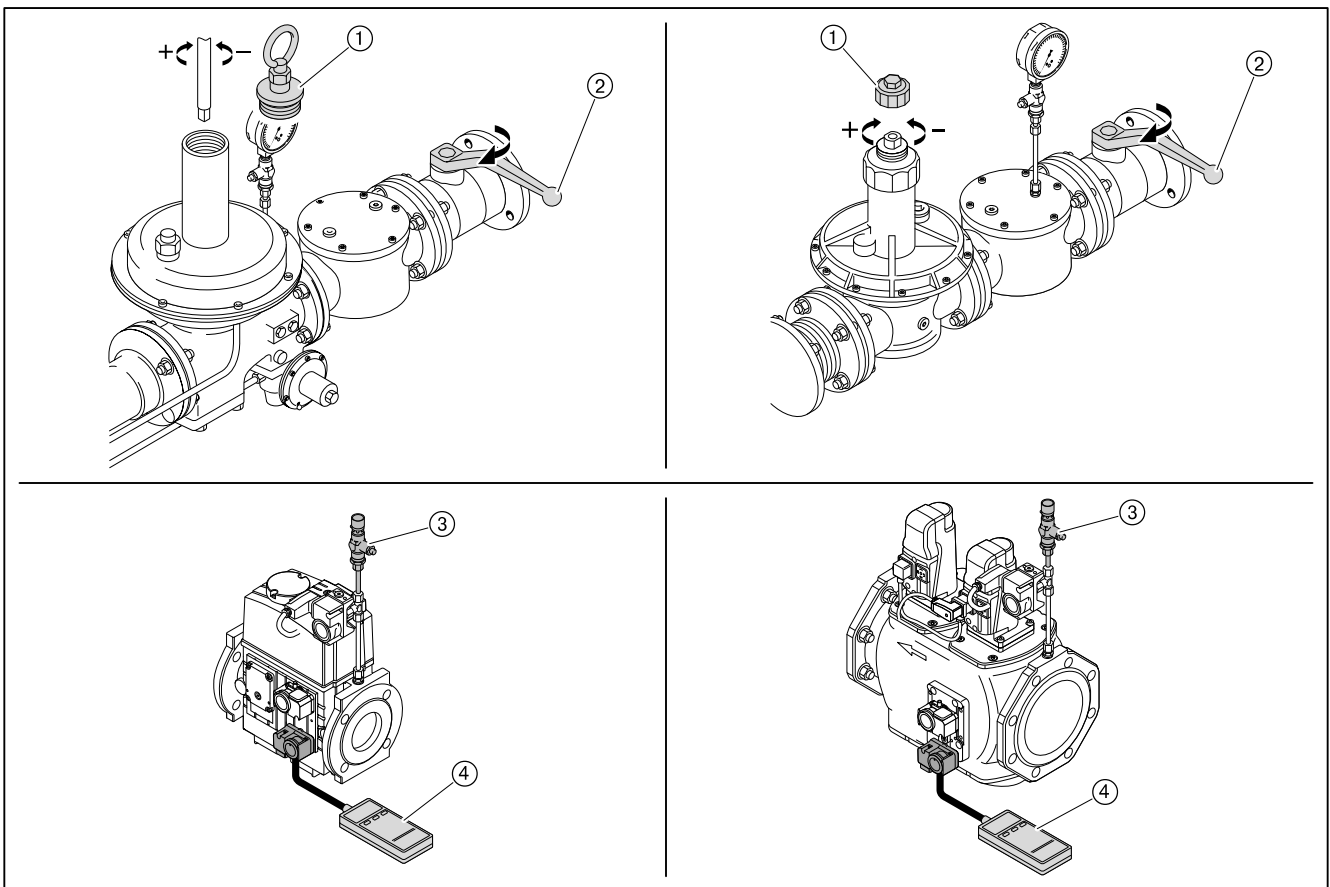
Результаты следующих таблиц были получены на испытательных стендах в идеальных условиях. Таким образом, эти значения являются приблизительными и предназначены для общей начальной настройки.

Большая нагрузка в кВт	Минимальное динамическое давление подключения перед шаровым краном в мбар			Давление настройки перед двойным газовым клапаном в мбар		
	DN 100	DN 125	DN 150	DN 100	DN 125	DN 150
Диаметр арматуры	Природный газ E (N); $H_i = 37,26 \text{ МДж/м}^3$ ($10,35 \text{ кВтч/м}^3$); $d = 0,606$					
17500	-	222	165	187	141	124
18000	-	231	169	193	144	127
19000	-	247	179	206	152	132
20000	-	265	189	219	159	138
21000	-	291	208	240	175	151
22000	-	-	228	264	191	166
23000	-	-	248	288	209	180
24000	-	-	269	312	226	195
25000	-	-	290	337	244	210
26000	-	-	-	-	262	226
27000	-	-	-	-	280	241
	Природный газ (N); $H_i = 8,83 \text{ кВтч/м}^3$; $d = 0,641$					
17500	-	-	228	261	194	170
18000	-	-	234	269	199	174
19000	-	-	249	288	210	181
20000	-	-	263	307	220	189
21000	-	-	287	336	240	206
22000	-	-	-	-	263	225
23000	-	-	-	-	286	245
24000	-	-	-	-	310	265
25000	-	-	-	-	334	286
26000	-	-	-	-	-	302
27000	-	-	-	-	-	315

7 Ввод в эксплуатацию

Предварительная настройка давления

- ▶ Проверить диапазон настройки давления используемой пружины.
- ▶ При необходимости заменить пружину (см. гл. 9.11).
- ▶ Закрывать газовый шаровой кран ②.
- ▶ Снять колпачок ① и разгрузить регулятор давления.
- ▶ Открыть место измерения перед первым клапаном и подключить манометр ④.
- ▶ Медленно открывать газовый шаровой кран и сбросить давление подпора перед первым клапаном через проверочную горелку ③.
- ▶ Нагрузить регулятор давления и установить рассчитанное давление настройки:
 - Вращение вправо (+) = повышение давления,
 - Вращение влево (-) = понижение давления.
- ▶ Снова закрутить колпачок.
- ▶ Закрывать газовый шаровой кран.



7 Ввод в эксплуатацию

7.1.7 Предварительная настройка реле давления

Предварительная настройка реле давления выполняется только для пуско-наладки горелки. По окончании настройки горелки реле давления необходимо перенастроить на постоянную работу (см. гл. 7.3).

Реле давления воздуха без частотного регулирования с частотным регулированием	прим. 20 мбар прим. 4 мбар
Реле мин. давления газа	прим. $\frac{1}{2}$ давления настройки
Реле макс. давления газа	прим. 2-кратное регулировочное давление
Реле давления контроля герметичности	прим. $\frac{1}{2}$ регулир. давления ⁽¹⁾

⁽¹⁾ Значение должно быть выше, чем максимальное давление смешивания во время предварительной продувки и меньше, чем статическое давление газа.

7 Ввод в эксплуатацию

7.2 Настройка горелки

В дополнение к данной главе см. также инструкцию по монтажу и эксплуатации менеджера горения W-FM 100/200. Данная инструкция содержит более подробную информацию:

- по структуре меню и навигации,
- по настройке параметров,
- по добавлению точек нагрузки,
- по функциям и т.д.

Условия

- ▶ Приводная тяга смесительного устройства должна быть снята (см. гл. 9.4).
- ▶ Открыть газовый шаровой кран.
- ✓ давление газа в арматуре поднимается.
- ▶ Снова закрыть шаровой кран.
- ▶ Подать напряжение.

1. Выключение горелки

На дисплее БУИ в уровне Раб. индикация в подменю Норм. режим отображаются актуальные значения.

- ▶ Выйти из уровня, нажав кнопку [esc].
- ▶ Выбрать Ручн. режим.
- ▶ Выбрать Авт./Ручн./Выкл.
- ▶ Выбрать ГорелкаВыкл.
- ✓ Горелка выключается.
- ▶ Выйти из уровней, нажав кнопку [esc].

2. Ввод пароля

- ▶ Выбрать Парам & индикация.
- ▶ Выбрать Доступ HF (пароль для специалиста-теплотехника).
- ▶ Ввести пароль HF, вращая настроечное колесико и подтвердить ввод, нажав кнопку [ENTER].

3. Проверка приводной тяги смесительного устройства

- ▶ Отключить двигатель вентилятора от системы подачи напряжения.
- ✓ Действие выполняется во избежание запуска вентилятора.
- ▶ Выбрать Связ. регулир.
- ▶ Выбрать Настройка ГАЗ.
- ▶ Выбрать Спец_положения.
- ▶ Выбрать Положение покоя.
- ▶ Выбрать ПолПокояВспом и установить 0.0°.
- ▶ Навесить тягу и проверить положение "до упора" (зазор 1 ... 2 мм).
- ▶ Вновь отсоединить тягу.
- ▶ Выбрать ПолПокояВспом и установить 90.0°.
- ▶ Проверить путь перемещения смесительного устройства (120 мм).
- ▶ Снова навесить тягу.
- ▶ Значение ПолПокояВспом1 снова установить на 0.0°.
- ▶ Снова обеспечить подачу напряжения на двигатель горелки.

7 Ввод в эксплуатацию

4. Проверка пределов нагрузки

- ▶ Выбрать Связ. регулир..
- ▶ Выбрать Настройка ГАЗ.
- ▶ Выбрать Пределы нагр..
- ▶ Выбрать Мин_мощн_газ и установить на 0.0%.
- ▶ Выбрать Макс_мощн_газ и установить на 100%.
- ▶ Вернуться к индикации Пределы нагр., нажав кнопку [esc].

5. Проверка положений зажигания

- ▶ Выбрать Спец.положения.
- ▶ Выбрать Положения зажиг..
- ▶ Выбрать ПолЗажГаз (положение газового дросселя на зажигании).
- ▶ Проверить значение ПолЗажГаз (прим. 14.0° ... 18.0°).
- ▶ Выбрать ПолЗажВспом1 (положение вспомогательного сервопривода на зажигании).
- ▶ Проверить ПолЗажВспом1 (0.0°).
- ▶ Кнопкой [esc] вернуться к индикации строки Положения зажиг..

6. Проверка давления смешивания в положении зажигания

- ▶ Выбрать Остановка прогр..
- ▶ Выбрать 36Пол_Заж.
- ▶ Кнопкой [esc] вернуться в строку Настройка ГАЗ.
- ▶ Выбрать Авт./Ручн./Выкл.
- ▶ Выбрать горелкаВкл.
- ▶ Проверить направление вращения двигателя вентилятора.
- ✓ Горелка запускается и остается в этом положении, зажигания и образования факела нет.

Давление смешивания на зажигании должно находиться в диапазоне 1 ... 2 мбар.

- ▶ При необходимости настроить давление смешивания, изменив положение воздушных заслонок (ПолЗажВозд).
 - Выбрать Настройка ГАЗ.
 - Выбрать Спец_положения.
 - Выбрать Положения зажиг..
 - Выбрать и скорректировать ПолЗажВозд.

7. Проверка газовых клапанов

- ▶ В уровне Остановка прогр. выбрать 52Интерв 2.
- ▶ Проверить, правильно ли открываются и закрываются клапаны.
- ✓ Горелка проводит попытку зажигания.
Срабатывает реле мин. давления газа.

7 Ввод в эксплуатацию

8. Зажигание



Предупреждение

Опасность получения ожогов при работе с горячим воздухом (ZMH)

На исполнении горелки ZMH воздух на сжигание нагревает воздуховод и корпус горелки и может быть причиной ожогов кожи обслуживающего персонала.

▶ Не касаться горячих блоков горелки!

- ▶ Открыть газовый шаровой кран.
- ✓ Горелка заново выполняет все функции запуска. Происходит зажигание и сервоприводы останавливаются в этом положении.
- ▶ Выполнить предварительную настройку (см. гл. 7.1.6) давления на регуляторе с учетом ожидаемого давления в камере сгорания.
- ▶ Определить параметры сжигания на зажигании.
- ▶ Настроить содержание кислорода прим. на 4 ... 5% изменением положения газового дросселя (ПолЗажГаз).

9. Установка точек промежуточной нагрузки

- ▶ Остановка прогр. установить на выкл..
- ▶ Вернуться в строку Спец_положения, нажав кнопку [esc].
- ▶ Выбрать Парам_хар-ки.
- ▶ Нажать кнопку [ENTER].
- ✓ Появляется индикация точки 1.
- ▶ Проверить параметры сжигания.
- ▶ Скорректировать положение воздушных заслонок (Возд) и положение газового дросселя (Гор.):
 - Нажать кнопку [ENTER],
 - выбрать строку Точку заменить?,
 - выбрать Положения сервоприводов с выходом,
 - при помощи колесика и кнопки [ENTER] вызвать значения и изменить их,
 - выйти из точки 1, нажав кнопку [esc] и сохранить изменения, нажав кнопку [ENTER].
- ▶ Нажать кнопку [esc].

В меню отображается Точка, ручн. и актуальные значения горелки.

- В меню Точка можно изменить все точки нагрузки.
- В меню Ручн. можно вручную изменить актуальную мощность горелки.
- ▶ Выбрать Ручн..
- ▶ Колесиком увеличивать мощность горелки, при этом обращая внимание на параметры сжигания (избыток воздуха) и стабильность пламени.
- ▶ Нажав кнопку [ENTER], установить новую точку промежуточной нагрузки, при условии, что:
 - повышается значение CO,
 - или нарушается стабильность пламени.
- ✓ Новая точка промежуточной нагрузки сохраняется как точка 2. Индикация автоматически меняется на меню Точка.
- ▶ Скорректировать параметры сжигания положением газового дросселя (Гор.).
- ▶ Выйти из точки промежуточной нагрузки, нажав кнопку [esc] и сохранить изменение, нажав кнопку [ENTER].
- ▶ Повторить действия вплоть до выхода горелки на большую нагрузку (Мощн: 100).

7 Ввод в эксплуатацию

10. Настройка большой нагрузки

При настройке большой нагрузки необходимо учитывать (см. гл. 3.4.6) данные производителя по мощности котла, а также рабочее поле горелки.

- ▶ По диаграмме настроить вспомогательный сервопривод смесительного устройства (Вспом1), при этом скорректировать параметры дымовых газов, поочерёдно меняя положение воздушных заслонок (Воздух) и при необходимости число оборотов (ЧП).
 - Обращать внимание (см. гл. 7.1.1) на давление воздуха перед смесительным устройством.
- ▶ Газовый дроссель на большой нагрузке настроить по диаграмме.
- ▶ Проверить и скорректировать (см. гл. 7.1.6) давление настройки перед двойным газовым клапаном.
- ▶ Рассчитать (см. гл. 7.6) необходимый расход газа (рабочий расход V_B).
- ▶ Настроить расход газа (V_B), динамическое давление газа после газового дросселя (см. гл. 7.1.1) является вспомогательным значением для настройки:
 - Расход газа низкий: повысить давление настройки перед двойным клапаном.
 - Расход газа высокий: закрыть газовый дроссель.
- ▶ Проверить параметры сжигания.
- ▶ Определить границу образования СО и настроить избыток воздуха (см. гл. 7.5).
- ▶ Еще раз определить расход газа.
- ▶ Скорректировать давление настройки на регуляторе и заново настроить избыток воздуха.



Давление настройки после этого изменять больше нельзя!

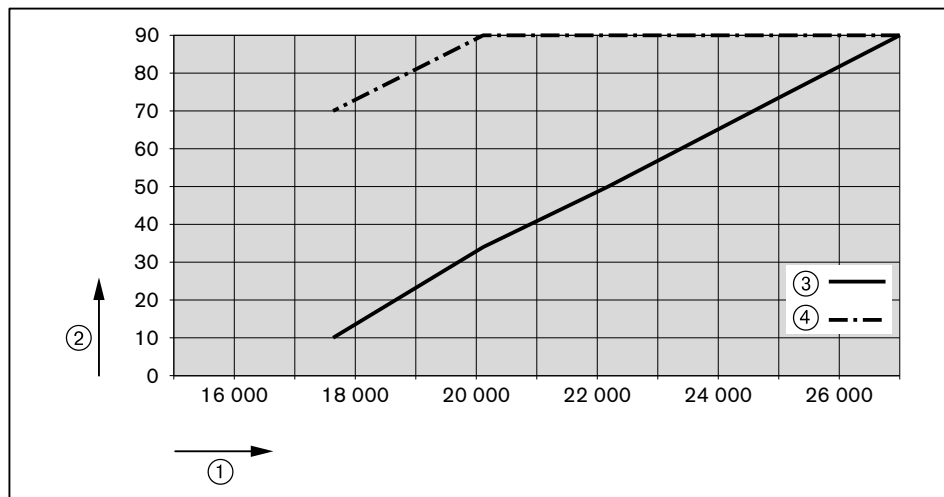
Диаграмма является только вспомогательным инструментом для настройки смесительного устройства (Вспом1) и газового дросселя (Гор.) на большой нагрузке.

В зависимости от исполнения установки могут потребоваться другие значения настройки. Если при полностью открытых воздушных заслонках необходимая мощность по воздуху не достигается (напр. при высоком давлении в камере сгорания), необходимо дальше открыть смесительное устройство (Вспом).

7 Ввод в эксплуатацию

Пример

Необходимая большая нагрузка	Положение смесительного устройства ③	Положение газового дросселя ④
17 500 кВт	прим. 10°	прим. 70°
27 000 кВт	90°	90°



- ① Большая нагрузка в кВт
- ② Положение сервопривода в °
- ③ Положение смесительного устройства (Вспом1) в °
- ④ Положение газового дросселя (Гор.) в °

11. Повторное определение точки 1

- ▶ Выйти на точку 1 в меню Точка, при этом обращать внимание на параметры сжигания.
- ▶ Проверить и при необходимости скорректировать параметры сжигания.
- ▶ Выполнить пересчет мощности (см. гл. 7.7).



Для того, чтобы после настройки горелки было возможным снижение минимальной мощности МинМощность, точку 1 необходимо настраивать ниже малой нагрузки. Однако она должна находиться в пределах рабочего поля горелки.

12. Удаление промежуточных точек

- ▶ Удалить (стереть) все точки промежуточной нагрузки, кроме точки 1 и большой нагрузки (Мощн: 100).



При удалении точки промежуточной нагрузки количество точек, оставшихся выше данной точки, уменьшается на одну.

7 Ввод в эксплуатацию

13. Установка новых точек промежуточной нагрузки

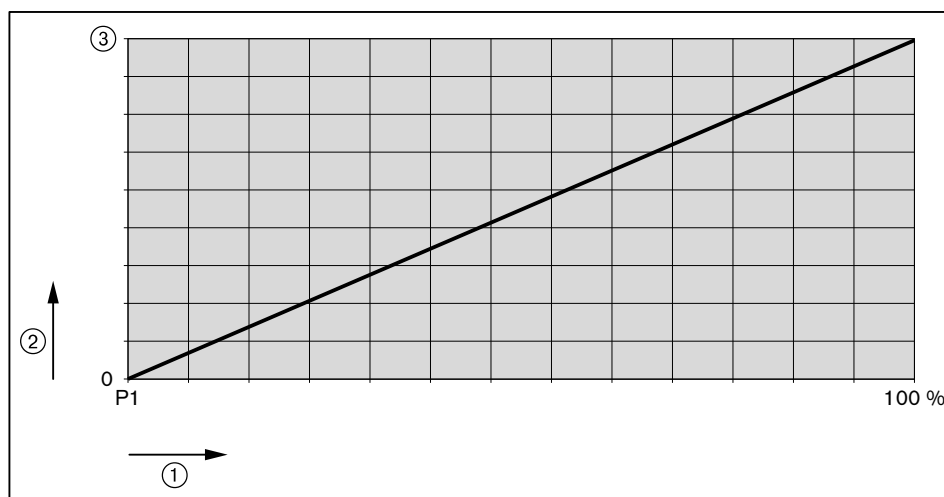
От точки 1 повышать мощность горелки, чтобы установить новые точки промежуточной нагрузки вплоть до большой нагрузки.



Запрограммировать можно максимум 15 точек нагрузки.
Для модулируемого режима работы необходимо не менее 5 точек нагрузки.

- ▶ В меню Ручн. увеличить мощность горелки, при этом следить за параметрами сжигания.
- ▶ Установить новую точку промежуточной нагрузки, нажав кнопку [ENTER].
- ▶ Оптимизировать параметры сжигания в точке промежуточной нагрузки.
- ▶ Выполнить пересчет мощности (см. гл. 7.7).
- ▶ Повторить действия для каждой точки нагрузки.
- ▶ Выйти из уровней, нажав кнопку [esc].

Диаграмма показывает характеристику настройки смесительного устройства (Вспом1) в диапазоне промежуточной нагрузки. В зависимости от исполнения установки могут потребоваться другие значения настройки.



- ① Диапазон мощности: от точки 1 до большой нагрузки 100%
- ② Положение вспомогательного сервопривода (Вспом1) в °
- ③ Положение вспомогательного сервопривода на большой нагрузке в °

14. Проверка запуска

- ▶ Заново запустить горелку через меню Ручн. режим.
- ▶ Проверить характер запуска и при необходимости скорректировать положение воздушных заслонок в положении зажигания (ПолЗажВозд).

После изменения настройки нагрузки зажигания:

- ▶ Заново проверить характер запуска.

15. Определение малой нагрузки

- ▶ Выбрать Пределы нагр. .
- ▶ Выбрать МинМощность.
- ▶ Определить и настроить малую нагрузку, при этом:
 - учитывать данные производителя котла,
 - обращать внимание (см. гл. 3.4.6) на рабочее поле горелки.

7 Ввод в эксплуатацию

16. Вывод горелки в автоматический режим работы

- ▶ Выйти из уровней, нажав кнопку [esc].
- ▶ Выбрать **Авт. / Ручн. / Выкл.**
- ▶ Установить **автоматич.**
- ▶ Выйти из уровней, нажав кнопку [esc].
- ▶ При необходимости настроить регулятор мощности.

17. Сохранение данных

- ▶ Выйти из уровней, нажав кнопку [esc].
- ▶ Выбрать меню **Актуализация.**
- ▶ Выбрать **Защ. параметров.**
- ▶ Выбрать **LMV → БУИ.**
- ▶ Включить сохранение параметров, нажав кнопку [ENTER].
- ✓ Настройки и параметры из менеджера сохраняются в БУИ.
- ▶ Выйти из уровней, нажав кнопку [esc].

7 Ввод в эксплуатацию

7.3 Настройка реле давления

7.3.1 Настройка реле давления газа

Настройка реле минимального давления газа

При настройке горелки точку срабатывания необходимо проверить и при необходимости перенастроить.

- ▶ Манометр подключить к месту измерения ① на реле минимального давления газа.
- ▶ Запустить горелку и вывести её на большую нагрузку.
- ▶ Медленно закрывать газовый шаровой кран, пока не будет выполнено одно из следующих условий:
 - содержание кислорода в дымовых газах станет выше 7%,
 - стабильность пламени значительно снизится,
 - повышается значение CO,
 - сигнал пламени станет ниже 65%,
 - или давление газа понизится до 70%.
- ▶ Определить давление газа.
- ▶ Открыть газовый шаровой кран.
- ▶ Определенное давление газа выставить на настроечном диске ② как точку срабатывания.

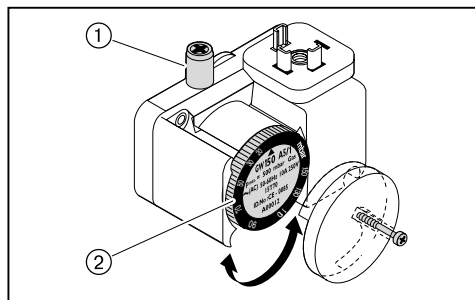
Проверка точки срабатывания

- ▶ Вывести горелку на 40 ... 50% мощности.
- ▶ Закрыть газовый шаровой кран.
- ✓ Давление газа падает.

Если менеджер горения выключит горелку, то реле мин. давления газа настроено правильно.

Если происходит аварийное отключение (с блокировкой), то реле минимального давления газа срабатывает слишком поздно. В этом случае:

- ▶ Повысить точку срабатывания на настроечном диске ② реле.
- ▶ Открыть газовый шаровой кран.
- ▶ Ещё раз проверить точку срабатывания.



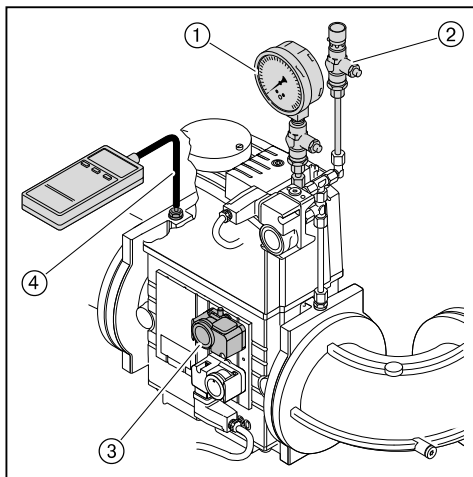
7 Ввод в эксплуатацию

Настройка реле давления контроля герметичности

- ▶ Выключить горелку.
- ▶ Давление подпора сбросить через проверочную горелку ②.
- ▶ Измерить давление покоя (P_R) перед первым клапаном ①.
- ▶ Включить горелку.
- ▶ Измерить максимальное давление на предварительной продувке (P_V) после второго клапана ④.
- ▶ Рассчитать давление настройки реле давления контроля герметичности по следующей формуле:

$$\frac{(P_R + P_V)}{2} = \text{Давление настройки}$$

- ▶ Настроить давление на реле контроля герметичности ③.
- ✓ Горелка должна провести контроль герметичности без аварийного выключения.



Настройка реле макс. давления газа

- ▶ Реле макс. давления газа настроить на $1,3 \times P_F$ (динамическое давление на большой нагрузке).

7 Ввод в эксплуатацию

7.3.2 Настройка реле давления воздуха

Настройка реле давления воздуха на вентиляторной станции ①

При настройке горелки точку срабатывания необходимо проверить и при необходимости перенастроить.

- ▶ Снять колпачок с реле давления воздуха.
- ▶ Один шланг манометра подключить к реле давления воздуха.
- ▶ Запустить горелку и вывести её на большую нагрузку.
- ▶ Провести измерение давления воздуха по всему диапазону мощности горелки и определить минимальное значение.
- ▶ На настроечном диске реле установить 80% определённого значения давления.

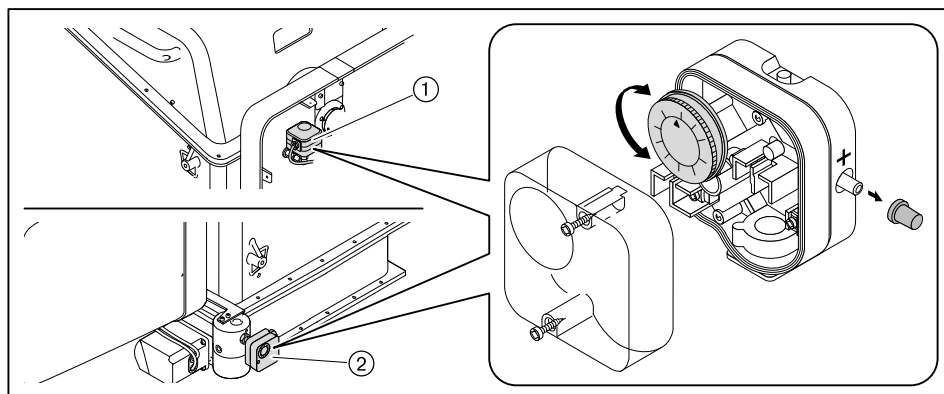
Пример

Определённое давление	60 мбар
Точка срабатывания реле давления воздуха (80%)	$60 \text{ мбар} \times 0,8 = 48 \text{ мбар}$

Учитывая влияние условий эксплуатации на реле давления воздуха (напр., системы дымоходов, теплогенератора, местоположения или системы подачи воздуха) может потребоваться другая настройка с отклонением от указанных значений.

Настройка реле давления воздуха на вентиляторе охлаждения ②

- ▶ На настроечном диске реле давления воздуха точку срабатывания установить на 7 ... 8 мбар.



7 Ввод в эксплуатацию

7.4 Заключительные работы

- ▶ Проверить функции всех регуляторов, управляющих и предохранительных устройств на работающей горелке и провести их настройку.
- ▶ Снять все приборы измерения давления газа и закрыть места измерений.
- ▶ Завершить проверку герметичности газовой арматуры (третья фаза проверки) (см. гл. 7.1.3).
- ▶ Занести параметры сжигания и настройки горелки в протокол или в карту параметров.
- ▶ Установить крышку горелки.
- ▶ Проинформировать эксплуатационника об условиях эксплуатации установки.
- ▶ Передать эксплуатационнику инструкцию по монтажу и эксплуатации и сообщить о том, что она должна находиться в котельной рядом с горелкой.
- ▶ Проинформировать эксплуатационника о необходимости проведения ежегодного сервисного обслуживания горелки.

7 Ввод в эксплуатацию

7.5 Проверка параметров сжигания

Для обеспечения экологичной, экономичной и бесперебойной работы установки необходимо измерить состав дымовых газов.

Определение избытка воздуха

- ▶ Медленно закрывать воздушные заслонки в соответствующей рабочей точке, пока не будет достигнута граница образования CO (содержание CO прим. 100 ppm).
- ▶ Измерить и записать значение O₂.
- ▶ Считать число избытка воздуха (λ).

Для достаточного запаса воздуха повысить число воздуха:

- на 0,15 ... 0,2 (соответствует 15 ... 20% избытка воздуха),
- более чем на 0,2 при ужесточении условий эксплуатации, напр.:
 - при загрязнении приточного воздуха,
 - при перепадах температуры воздуха на сжигание,
 - при перепадах тяги в дымовой трубе.

Пример

$$\lambda + 0,15 = \lambda^*$$

- ▶ Настроить число воздуха (λ*), при этом содержание CO не должно превышать 50 ppm.
- ▶ Измерить и записать значение O₂.

Проверка температуры дымовых газов

- ▶ Измерить температуру дымовых газов.
- ▶ Проверить соответствие температуры дымовых газов данным котлопроизводителя.
- ▶ При необходимости скорректировать температуру дымовых газов, напр.:
 - на малой нагрузке повысить мощность горелки, чтобы избежать образования конденсата в дымоходах (кроме конденсационной техники);
 - для улучшения КПД на большой нагрузке снизить мощность горелки;
 - скорректировать работу горелки в соответствии с данными котлопроизводителя.

Определение тепловых потерь

- ▶ Выйти на большую нагрузку.
- ▶ Температуру воздуха на сжигание (t_L) измерять рядом с воздушными заслонками.
- ▶ Содержание кислорода (O₂) и температуру дымовых газов (t_A) измерять одновременно в одной точке.
- ▶ Рассчитать тепловые потери по следующей формуле:

$$q_A = (t_A - t_L) \cdot \left(\frac{A_2}{21 - O_2} + B \right)$$

- q_A Тепловые потери в %
- t_A Температура дымовых газов в °C
- t_L Температура воздуха на сжигание в °C
- O₂ Объемное содержание кислорода в сухих дымовых газах в %

Топливные коэффициенты	Природный газ	Сжиженный газ	Жидкое топливо
A ₂	0,66	0,63	0,68
B	0,009	0,008	0,007

7 Ввод в эксплуатацию

7.6 Расчет расхода газа

Обозначения в формуле	Пояснение	Значения примера
V_B	Рабочий расход в м ³ /ч Израсходованный объем газа, который измеряется при фактическом давлении и температуре газа на газовом счетчике (расход газа)	-
V_N	Нормальный расход в м ³ /ч Расход газа при давлении 1013 мбар и 0°C	-
f	Коэффициент пересчета	-
Q_N	Тепловая мощность в кВт	560 кВт
η	КПД котла (напр. 92% ± 0,92)	0,92
H_i	Теплотворность в кВтч/м ³ (при 0 °C и 1013 мбар)	10,35 кВтч/м ³ (природный газ E)
$t_{газ}$	Температура газа на счетчике в °C	10°C
$P_{газ}$	Давление газа на счетчике в мбар	30 мбар
$P_{баро}$	Барометрическое давление воздуха в мбар (см. таблицу)	500 м ± 955 мбар
V_G	Определенный по счетчику расход газа	2 м ³
T_M	Измеренное время при расходе газа (V_G)	117 секунд

Определение нормального расхода

- ▶ Нормальный расход (V_N) рассчитать по следующей формуле:

$$V_N = \frac{Q_N}{\eta \cdot H_i} \quad V_N = \frac{560 \text{ кВт}}{0,92 \cdot 10,35 \text{ кВтч/м}^3} = 58,8 \text{ м}^3/\text{ч}$$

Расчет коэффициента пересчета

- ▶ Определить температуру газа ($t_{газ}$) и давление газа ($P_{газ}$) на газовом счетчике.
- ▶ Барометрическое давление воздуха ($P_{баро}$) определить по следующей таблице:

Высота над уровнем моря (м)	0	100	200	300	400	500	600	700	800	900	1000	1100	1200	1300
$P_{баро}$ в мбар	1013	1001	990	978	966	955	943	932	921	910	899	888	877	866

- ▶ Рассчитать коэффициент пересчета (f) по следующей формуле:

$$f = \frac{P_{баро} + P_{газ}}{1013} \cdot \frac{273}{273 + t_{газ}} \quad f = \frac{955 + 30}{1013} \cdot \frac{27}{273 + 10} = 0,938$$

Определение необходимого рабочего расхода (расхода газа)

$$V_B = \frac{V_N}{f} \quad V_B = \frac{58,8 \text{ м}^3/\text{ч}}{0,938} = 62,7 \text{ м}^3/\text{ч}$$

7 Ввод в эксплуатацию

Определение актуального рабочего расхода (расхода газа)

- ▶ Измерить расход газа (V_G) на газовом счетчике, время измерения (T_M) должно составлять минимум 60 секунд.
- ▶ Рабочий расход (V_B) рассчитать по следующей формуле:

$$V_B = \frac{3600 \cdot V_G}{T_M}$$

$$V_B = \frac{3600 \cdot 2 \text{ м}^3}{117 \text{ сек.}} = 61,5 \text{ м}^3/\text{ч}$$

7 Ввод в эксплуатацию

7.7 Распределение мощности

- ▶ Мощность в % для точки нагрузки пересчитать по формуле ниже.
- ▶ Рассчитанную мощность занести в точку нагрузки в строку Мощн.

$$\text{Мощность [\%]} = \frac{\text{Расход в точке нагрузки}}{\text{Расход на большой нагрузке}} \cdot 100$$

8 Выключение установки

8 Выключение установки

При прерывании эксплуатации:

- ▶ Выключить горелку.
- ▶ Закрывать запорные органы подачи топлива.

9 Техническое обслуживание

9 Техническое обслуживание

9.1 Указания по сервисному обслуживанию



Опасно

- Опасность взрыва из-за утечки газа
Некачественно проведенные работы могут привести к утечке газа и взрыву.
- ▶ Перед началом работ закрыть запорные органы подачи топлива.
 - ▶ Разборку и сборку всех газопроводящих блоков необходимо выполнять особенно тщательно.
 - ▶ Закрывать винты на местах измерений и проверить их на герметичность.



Опасно

- Угроза жизни из-за ударов током
При работах под напряжением возможны удары током.
- ▶ Перед началом работ отключить горелку от сети.
 - ▶ Защитить горелку от непреднамеренного включения.



Предупреждение

- Опасность ожогов горячими блоками
Возможно получение ожогов от горячих блоков горелки.
- ▶ Блоки необходимо охладить.

Техническое обслуживание может проводить только квалифицированный персонал. Необходимо минимум один раз в год проводить сервисное техническое обслуживание горелки. В зависимости от условий эксплуатации и типа котельной могут потребоваться более частые проверки.

Компоненты с повышенной степенью износа или чей срок эксплуатации истек или истечет до следующего проведения техобслуживания, должны быть своевременно заменены (см. гл. 9.2).



Для регулярной проверки горелки фирма Weishaupt рекомендует заключать договор на сервисное обслуживание.

Ремонтные работы на следующих блоках разрешается проводить только представителям производителя или его уполномоченным:

- менеджер горения,
- датчик пламени,
- сервопривод,
- газовый клапан,
- регулятор давления газа,
- реле давления.

9 Техническое обслуживание

Каждый раз перед техническим обслуживанием

- ▶ Проинформировать эксплуатационника о проведении сервисных работ.
- ▶ Выключить главный выключатель установки и обеспечить защиту от его несанкционированного включения.
- ▶ Закрывать запорные органы подачи топлива.

После каждого технического обслуживания

- ▶ Проверить герметичность всех газопроводящих блоков.
- ▶ Функциональная проверка:
 - перемещаемое смесительное устройство,
 - зажигание,
 - контроль пламени,
 - газопроводящие блоки (давление газа на входе и выходе),
 - реле давления,
 - цепь безопасности.
- ▶ Проверить параметры сжигания и в случае необходимости перенастроить горелку.
- ▶ Занести параметры сжигания и настройки горелки в протокол или в карту параметров.

9 Техническое обслуживание

9.2 План проведения технического обслуживания

Блок	Критерий	Действие
Воздушный канал	загрязнение	▶ провести чистку.
Воздушные заслонки	загрязнение	▶ провести чистку.
Компенсатор между горелкой и вентиляторной станцией	повреждение / герметичность	▶ заменить.
Кабель зажигания	повреждение	▶ заменить.
Электроды зажигания	загрязнение	▶ провести чистку.
	повреждение / износ	▶ заменить.
Менеджер горения	достигнуто макс. количество включений (250 000 раз, что соответствует прим. 10 годам эксплуатации)	▶ заменить.
Кабель ионизации	повреждение	▶ заменить.
Электрод ионизации	загрязнение	▶ провести чистку.
	повреждение / износ	▶ заменить. Рекомендация: каждые 2 года
Реле давления	точка срабатывания	▶ проверить.
Пламенная труба / подпорная шайба	загрязнение	▶ провести чистку.
	повреждение	▶ заменить.
Приводная тяга	износ	▶ заменить.
Сильфон (только на исполнении ZMH)	повреждение / герметичность	▶ заменить.
Кольцевые уплотнения трубки газа зажигания	повреждение / герметичность	▶ заменить.
Двойной газовый клапан	повреждение / герметичность	▶ заменить.
Регулятор давления газа	регулируемое давление	▶ проверить.
	повреждение / герметичность	▶ заменить.
Фильтрующий вкладыш газового фильтра	загрязнение	▶ заменить.

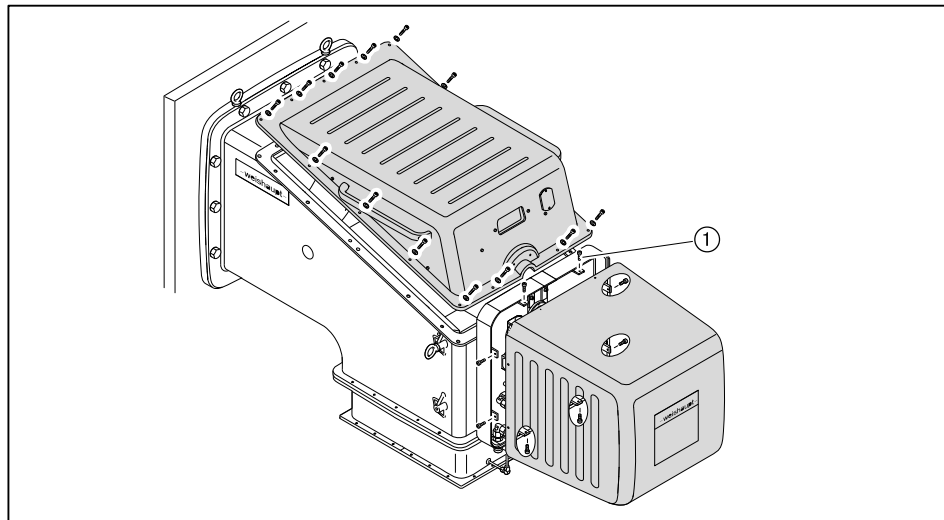
9 Техническое обслуживание

9.3 Демонтаж крышки горелки и защитной крышки

Соблюдать указания по техническому обслуживанию (см. гл. 9.1).

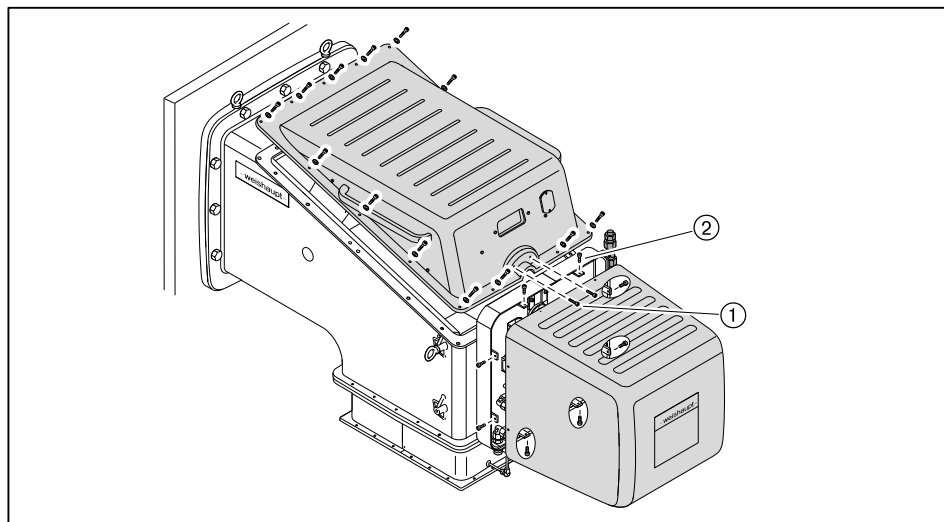
9.3.1 Исполнение ZM

- ▶ Выкрутить винты ① и снять защитную крышку.
- ▶ Открутить гайки и винты с фланца крышки корпуса и снять крышку.



9.3.2 Исполнение ZMH

- ▶ Выкрутить винты ① с торцевой стороны.
- ▶ Выкрутить винты ② и снять защитную крышку.
- ▶ Открутить гайки и винты с фланца крышки корпуса и снять крышку.



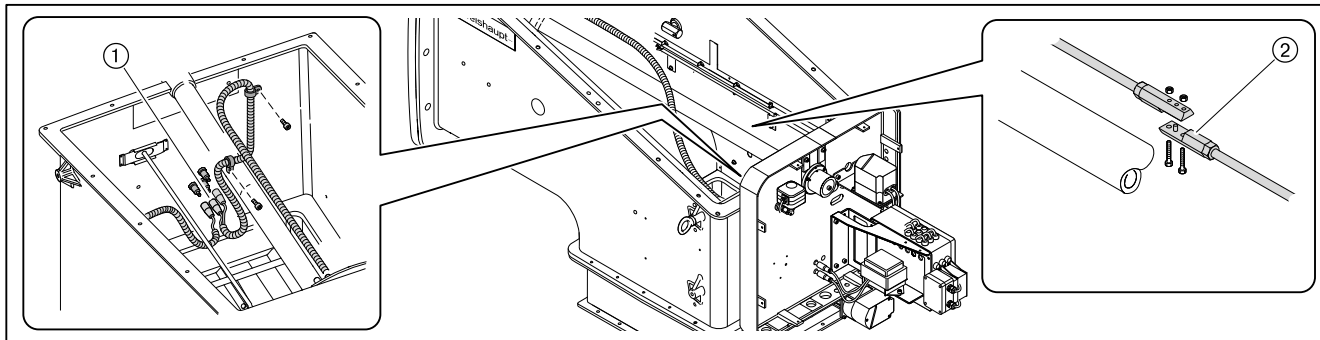
9 Техническое обслуживание

9.4 Демонтаж смесительного устройства

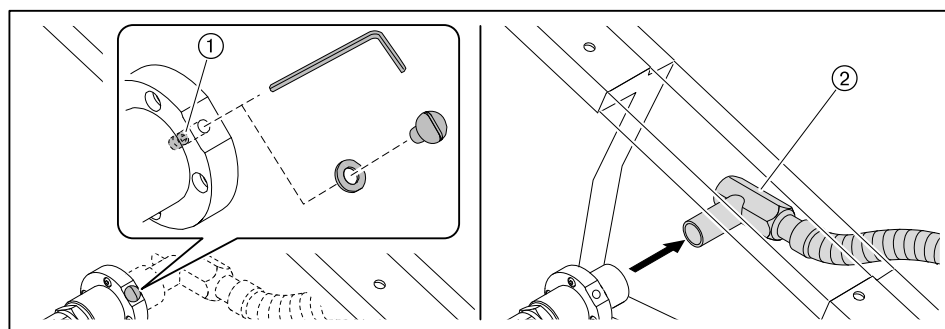
Соблюдать указания по техническому обслуживанию (см. гл. 9.1).

9.4.1 Демонтаж направляющей трубы (исполнение ZM)

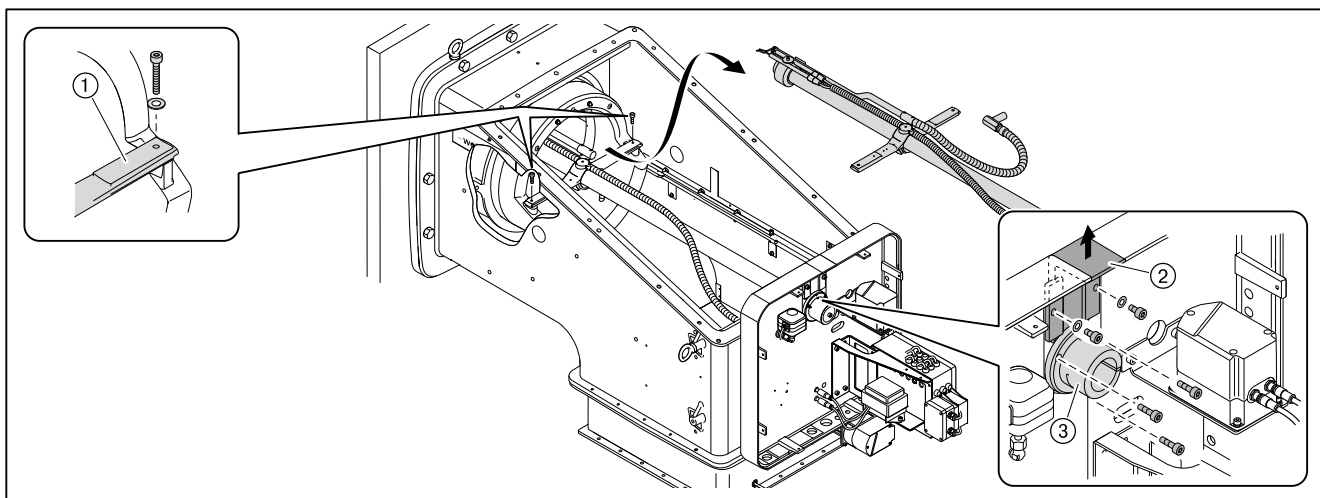
- ▶ Снять (см. гл. 9.3) крышку горелки и защитную крышку.
- ▶ Снять кабели зажигания и кабель ионизации ① и зажимы кабелей.
- ▶ Отсоединить приводные тяги от крепления ②.



- ▶ Снять винт и уплотнительное кольцо, выкрутить шпильку ① и снять соединительный уголок газа зажигания ②.

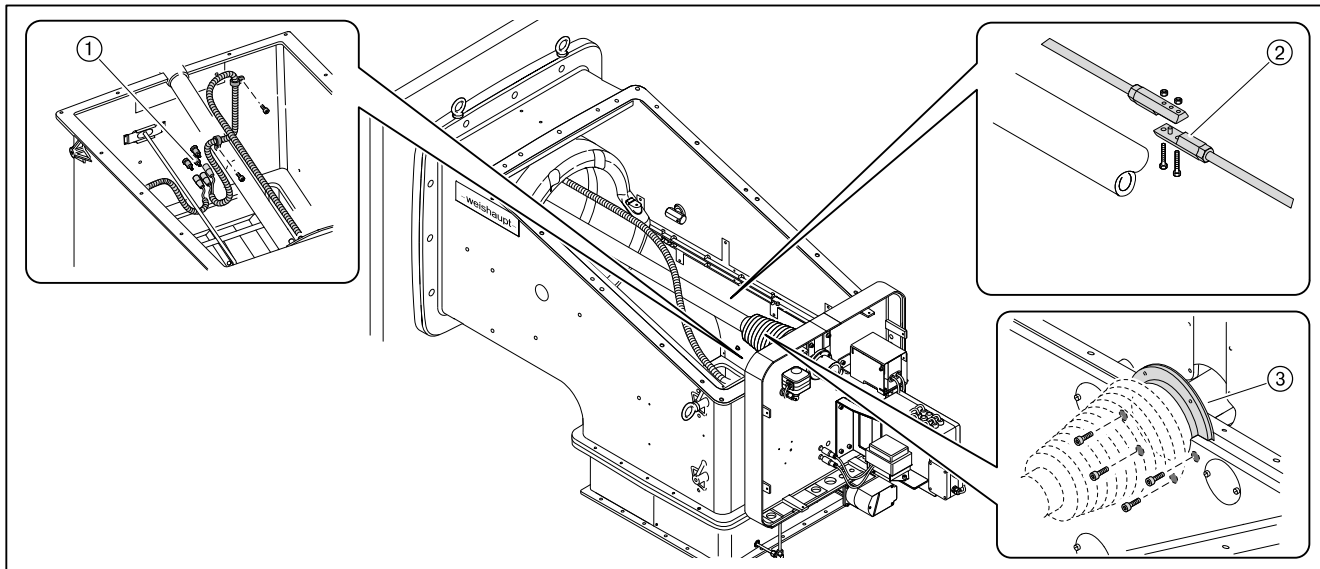


- ▶ Снять оба винта с крестовины форсунки ①.
- ▶ Снять закрывающую пластинку ②.
- ▶ Выкрутить винты на фланце ③ и вытащить направляющую трубу.

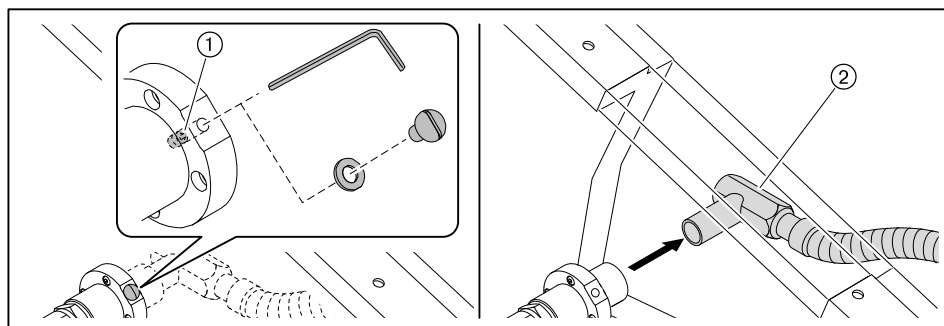


9.4.2 Демонтаж направляющей трубы (исполнение ZMH)

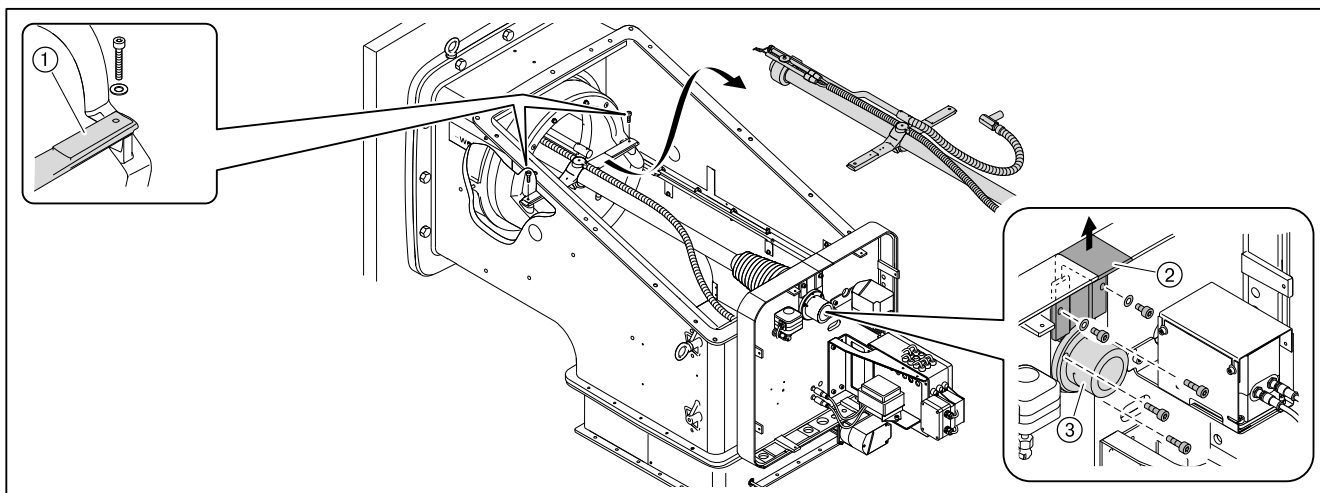
- ▶ Снять (см. гл. 9.3) крышку горелки и защитную крышку.
- ▶ Снять кабели зажигания и кабель ионизации ① и зажимы кабелей.
- ▶ Отсоединить приводные тяги от крепления ②.
- ▶ Открутить фланец сильфона ③.



- ▶ Снять винт и уплотнительное кольцо, выкрутить шпильку ① и снять соединительный уголок газа зажигания ②.



- ▶ Снять оба винта с крестовины форсунки ①.
- ▶ Снять закрывающую пластинку ②.
- ▶ Выкрутить винты на фланце ③ и вытащить направляющую трубу.

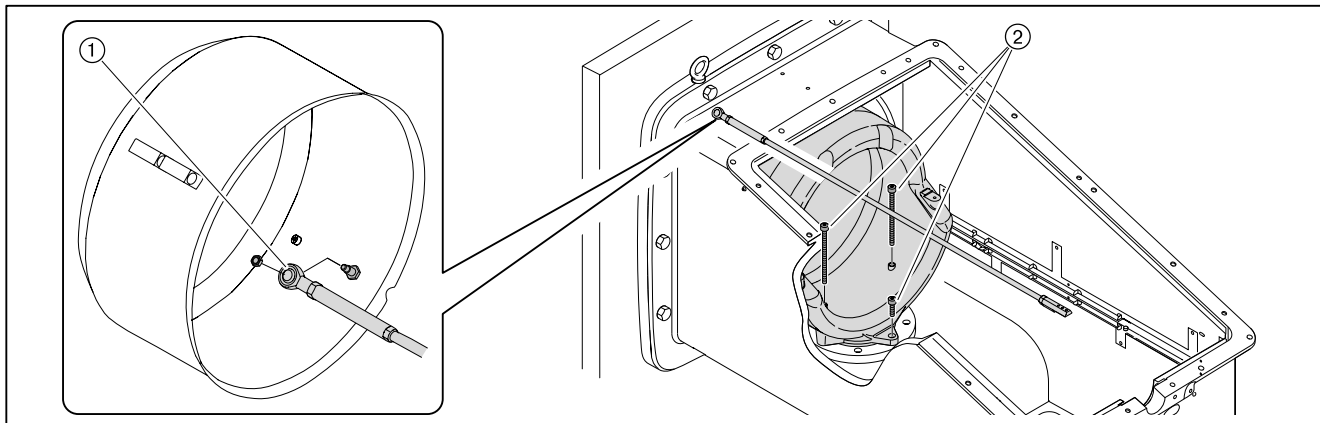


9 Техническое обслуживание

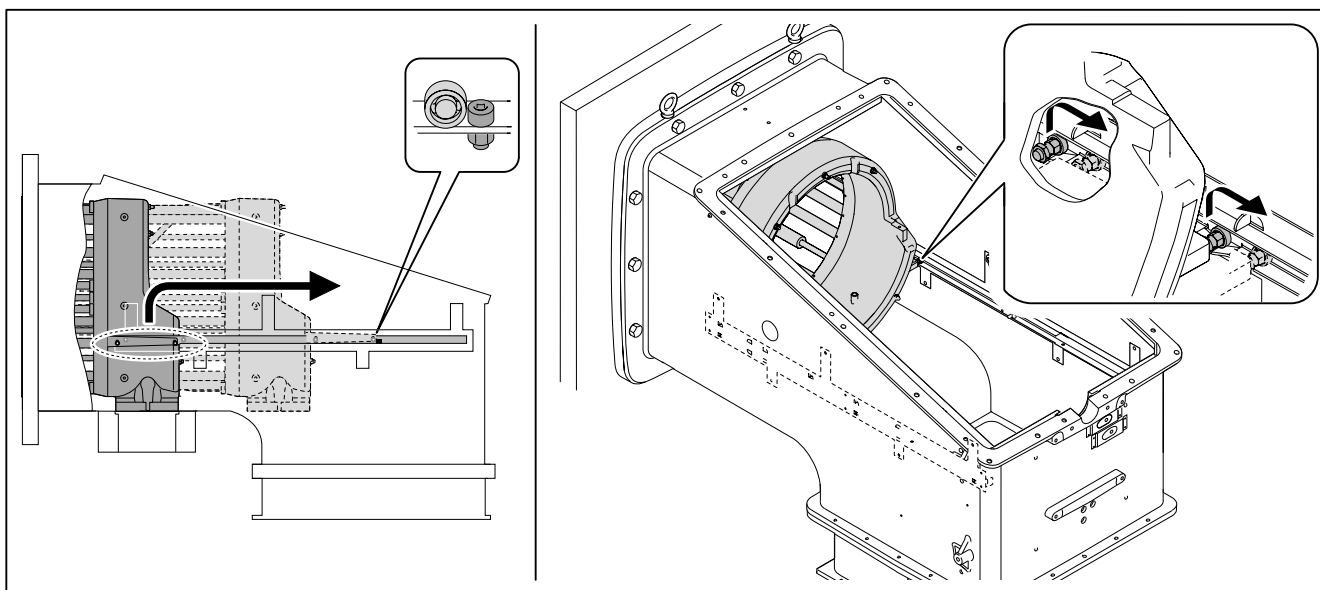
9.4.3 Сервисное положение

Демонтаж

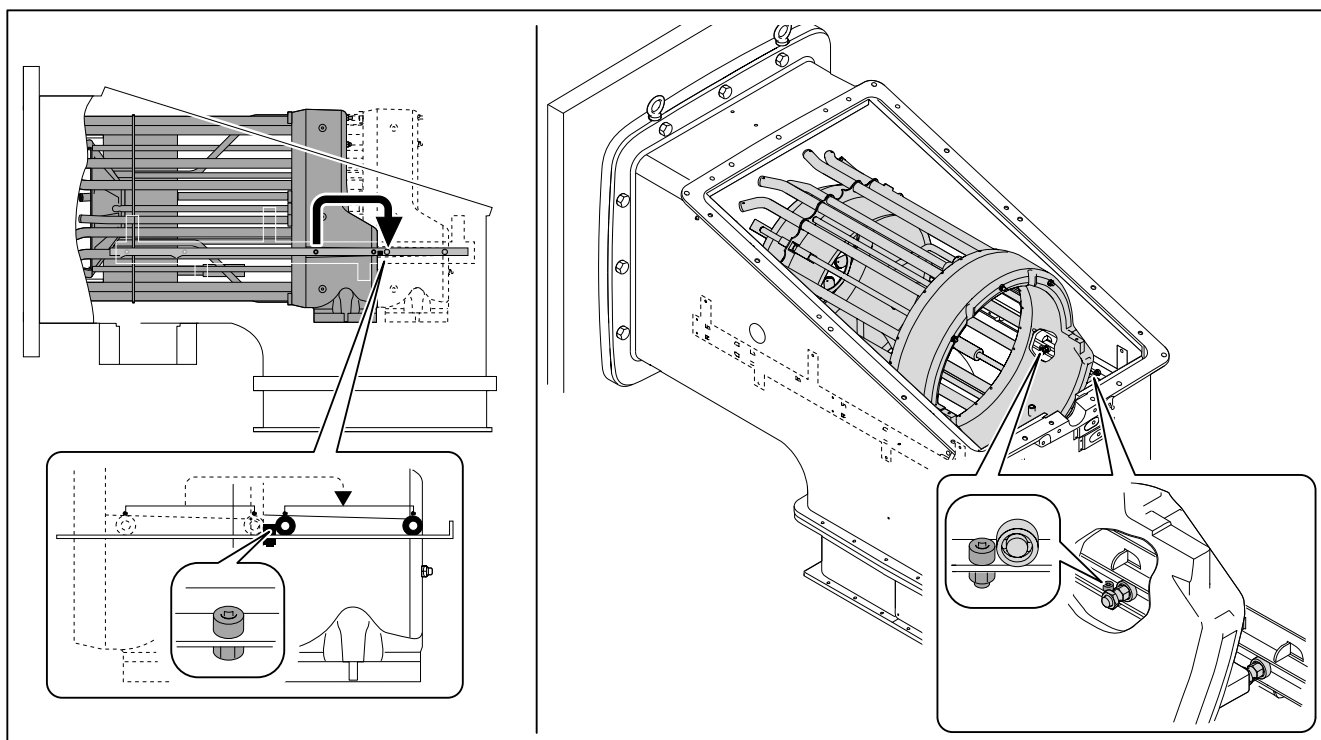
- ▶ Снять оголовки приводной тяги ① на регулировочной гильзе.
- ▶ Снять винты ② со смесительного корпуса.



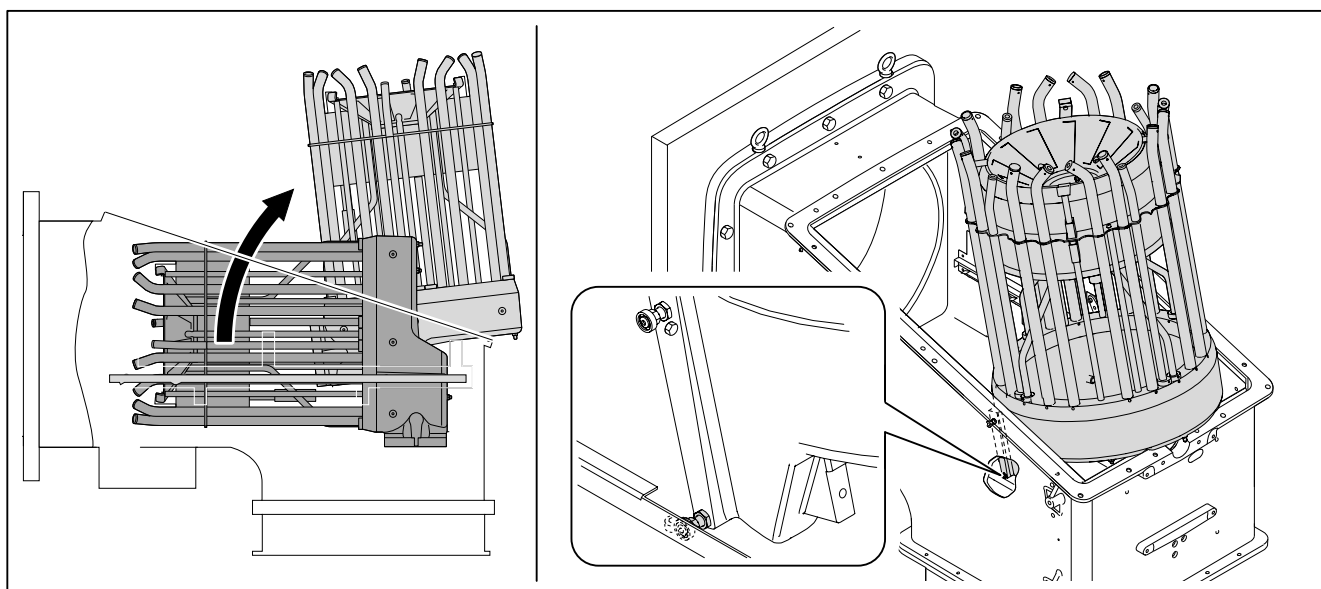
- ▶ Приподнять смесительный корпус и оттянуть назад до упора.



- ▶ Перенести направляющие колесики через блокировочный винт.



- ▶ Откинуть смесительный корпус.
- ✓ Нижнее направляющее колесико должно вплотную примыкать к блокировочному винту, а смесительный корпус должен располагаться на корпусе горелки.

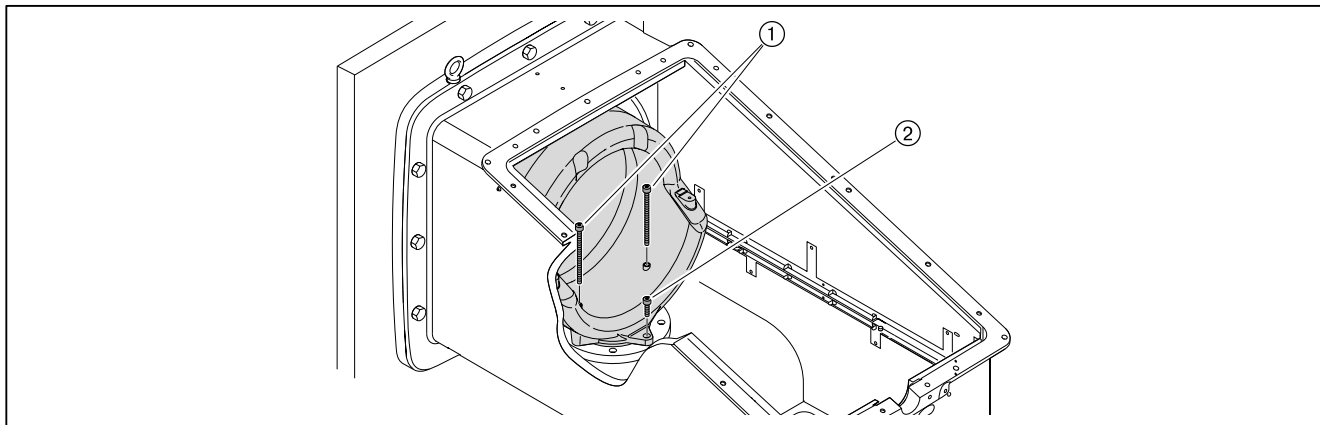


Монтаж

- ▶ Монтаж смесительного устройства проводится в обратном порядке.



Чтобы смесительный корпус ровно встал на уплотнительную поверхность, нужно сначала затянуть винты ①, затем винт ②.



9.4.4 Демонтаж и монтаж подпорной шайбы

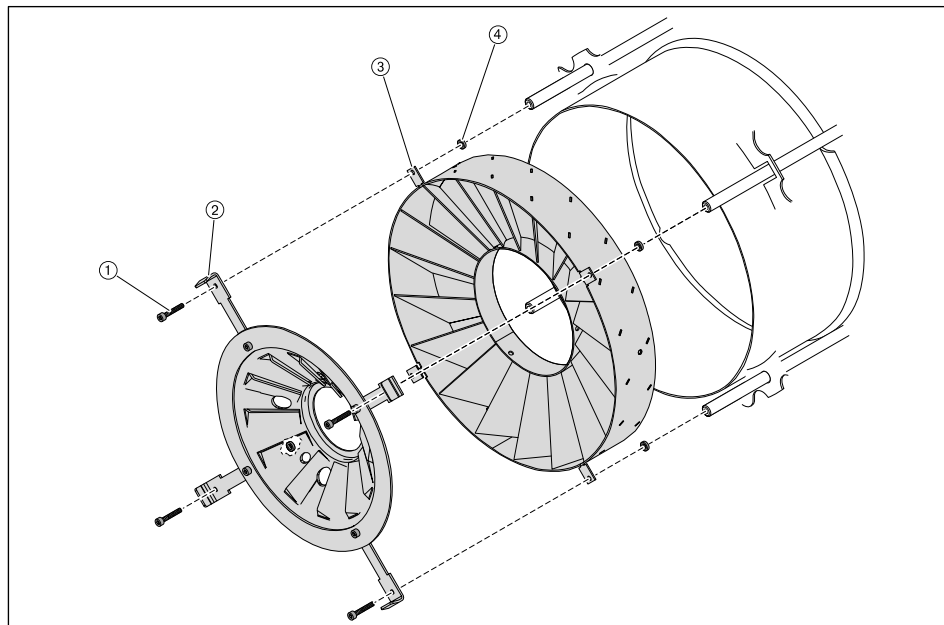
Соблюдать указания по техническому обслуживанию (см. гл. 9.1).

Демонтаж

- ▶ Выкрутить винты ①.
- ▶ Снять подпорную шайбу ②, завихритель ③ и уплотнительные кольца ④.

Монтаж

- ▶ Подпорную шайбу и завихритель устанавливать в обратном порядке, при этом использовать новые винты с фиксатором ① и уплотнительные кольца ④.
- ▶ Винты с фиксатором ① покрыть смазкой.
- ▶ Винты с фиксатором ① слегка затянуть, до выхода головки винта на подпорную шайбу.



9 Техническое обслуживание

9.5 Настройка смесительного устройства

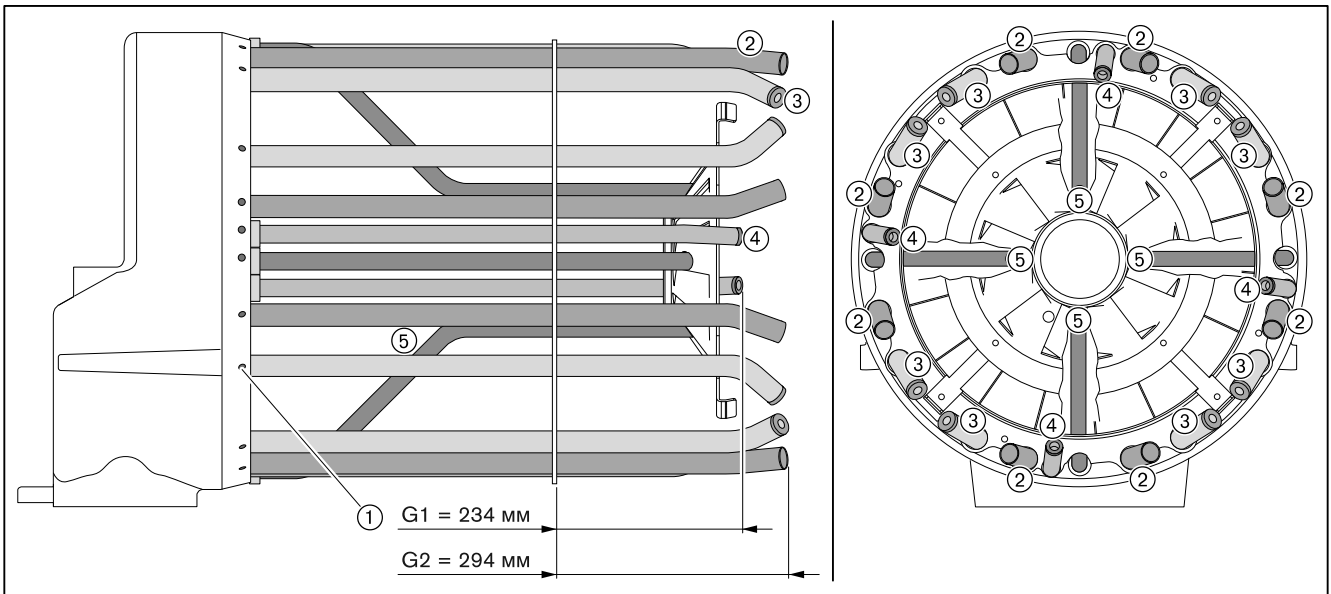
Соблюдать указания по техническому обслуживанию (см. гл. 9.1).

9.5.1 Настройка газовых трубок

► Проверить положение газовых трубок.

Если положение отличается от нижеуказанного размера:

- Ослабить шпильку ① на газовой трубке.
- Переместить газовую трубку на нужное расстояние.
- Шпильку ① закрутить до упора.
- Таким же образом отрегулировать положение остальных газовых трубок.



	Газовые форсунки
② Газовая трубка D28, загнутая на 20°	без форсунки
③ Газовая трубка D28, загнутая на 45°	Ø 13 мм
④ Газовая трубка D22, загнутая на 20°	Ø 13 мм
⑤ Газовая трубка D22, фигурная	Ø 9 мм

9.5.2 Настройка пламенной трубы

- ▶ Проверить размер E (от пламенной трубы до крепёжного кольца = 323 мм).

Если горелка уже установлена на котле, положение пламенной головы можно проверить и перенастроить по вспомогательному размеру пламенной трубы ②.

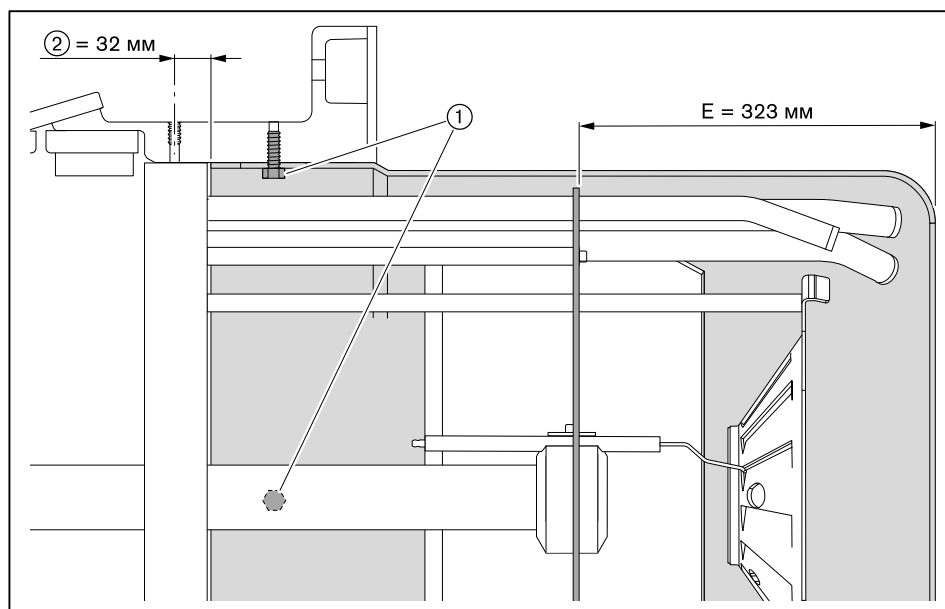
Если значение отличается от нужного размера E:

- ▶ Ослабить винты ① на пламенной трубе.
- ▶ Переместить пламенную трубу на необходимое расстояние (до достижения размера E).
- ▶ Винты ① затянуть до упора.



Загрязнение смесительного устройства из-за неточной установки

- ▶ Размер E проверить минимум в 3 местах (через каждые 120°)
– или –
проверить вспомогательный размер ② в 4 местах (через каждые 90°).
- ▶ Проверить положение пламенной трубы по отношению к кольцу (равномерный кольцевой зазор).

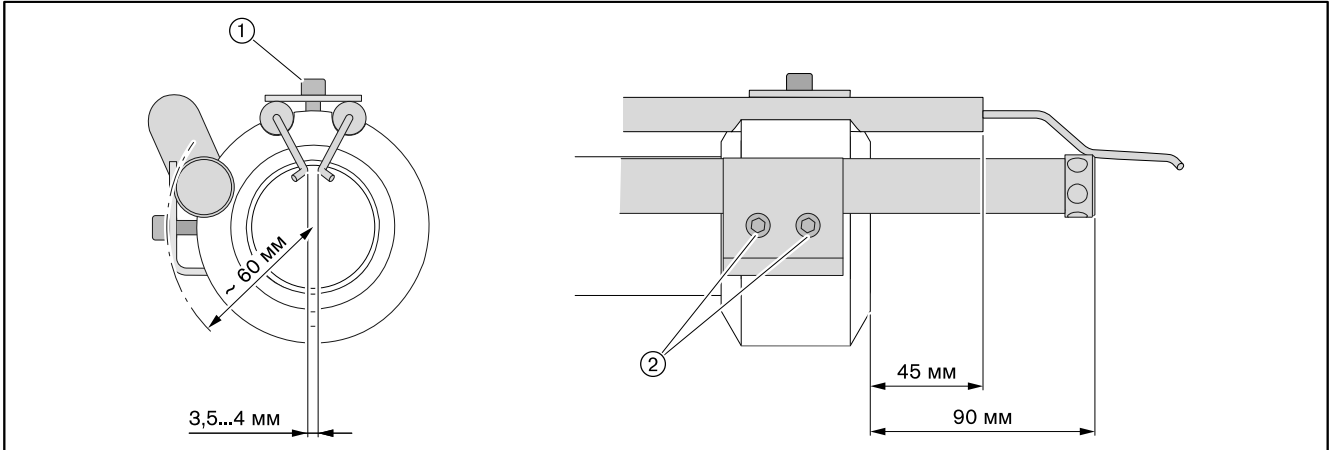


9.6 Настройка электродов зажигания и пилотного зажигания

Соблюдать указания по техническому обслуживанию (см. гл. 9.1).

Расстояние от электродов зажигания до других блоков должно быть больше искрового промежутка между электродами.

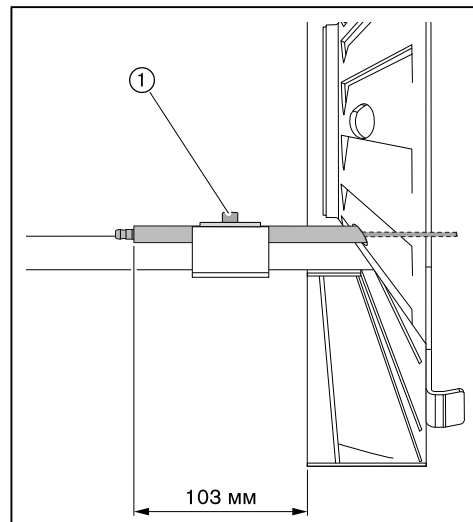
- ▶ Демонтировать (см. гл. 9.4) направляющую трубу.
- ▶ Ослабить винт ① и настроить электроды зажигания.
- ▶ Ослабить винты ② и настроить трубку пилотного зажигания.



9.7 Настройка электрода ионизации

Соблюдать указания по техническому обслуживанию (см. гл. 9.1).

- ▶ Демонтировать (см. гл. 9.4) направляющую трубу.
- ▶ Выкрутить винт ①.
- ▶ Настроить электрод ионизации.
- ▶ Снова закрутить винт.



9 Техническое обслуживание

9.8 Демонтаж и монтаж сервопривода гильзы

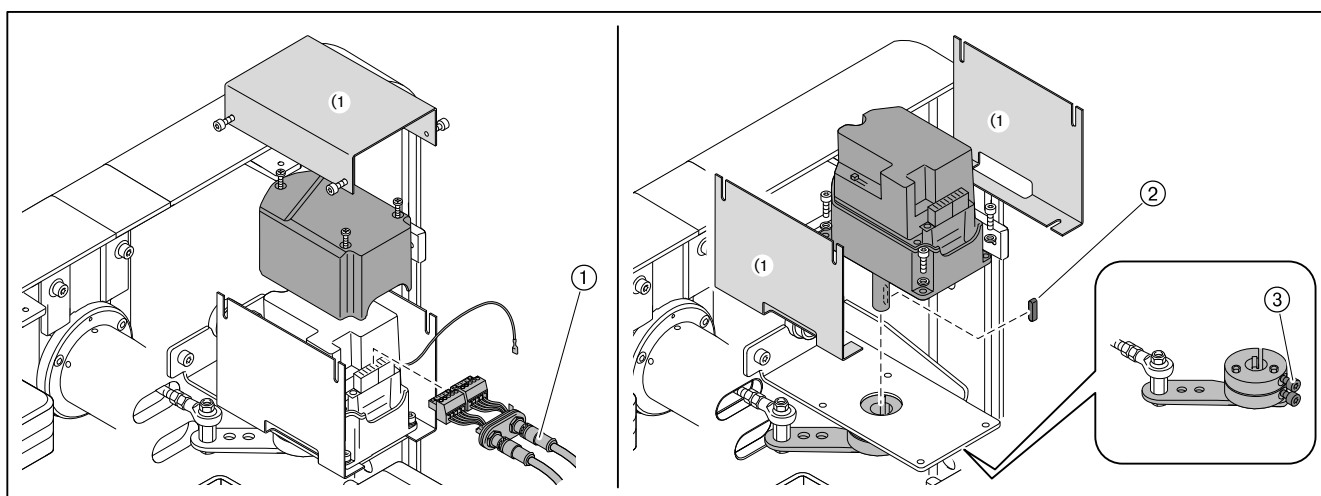
Соблюдать указания по техническому обслуживанию (см. гл. 9.1).

Демонтаж

- ▶ Снять верхнюю защитную крышку ⁽¹⁾.
- ▶ Снять крышку сервопривода.
- ▶ Отсоединить штекерное соединение и снять кабельный ввод ⁽¹⁾.
- ▶ Открутить зажимные винты ⁽³⁾ и снять приводной рычаг.
- ▶ Снять сервопривод и призматическую шпонку ⁽²⁾.

Монтаж

- ▶ Монтаж сервопривода выполняется в обратном порядке, при этом необходимо следить за правильностью посадки сегментной шпонки ⁽²⁾.
- ▶ Проверить адресацию и терминатор шины (см. руководство по монтажу и эксплуатации на менеджеры горения W-FM 100/200).



⁽¹⁾ только для исполнения ZMH

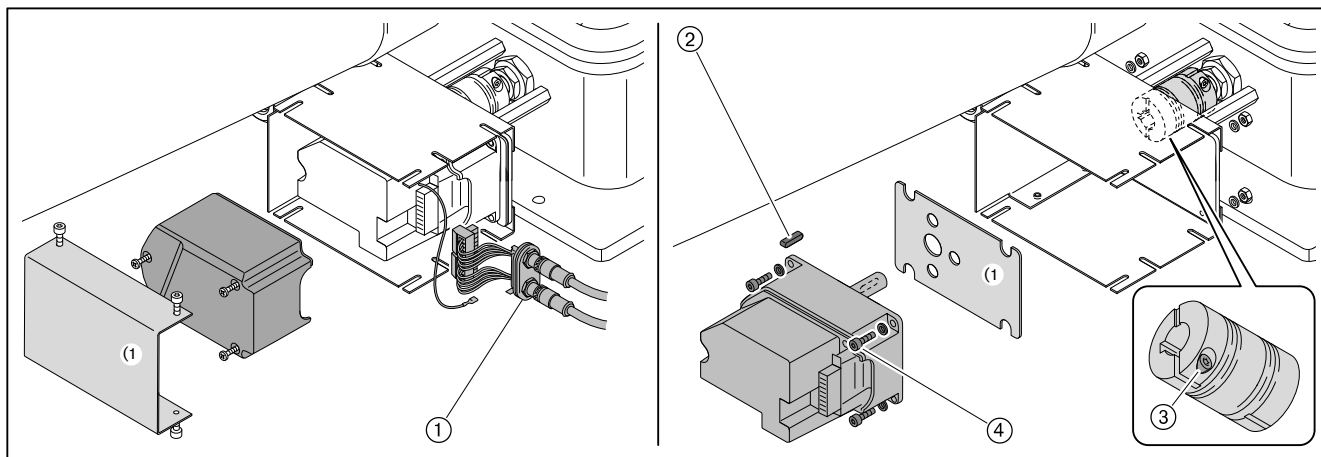
9 Техническое обслуживание

9.9 Демонтаж и монтаж сервопривода воздушных заслонок

Соблюдать указания по техническому обслуживанию (см. гл. 9.1).

Демонтаж

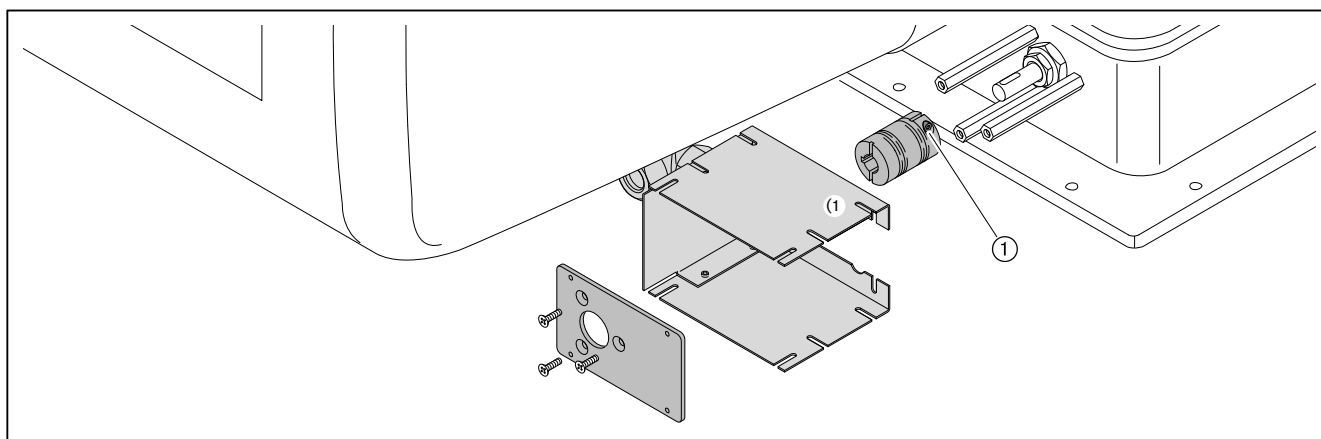
- ▶ Снять верхнюю защитную крышку ⁽¹⁾.
- ▶ Снять крышку сервопривода.
- ▶ Отсоединить штекерное соединение и снять кабельный ввод ⁽¹⁾.
- ▶ Выкрутить зажимный винт ⁽³⁾ с муфты.
- ▶ Выкрутить винты ⁽⁴⁾.
- ▶ Снять сервопривод и призматическую шпонку ⁽²⁾.
- ▶ Снять промежуточную пластину ⁽¹⁾.



⁽¹⁾ только для исполнения ZMH

Для замены муфты необходимо выполнить следующие действия:

- ▶ Снять пластину регулятора воздуха.
- ▶ Сдвинуть в сторону защитную крышку ⁽¹⁾.
- ▶ Выкрутить второй зажимный винт на муфте ⁽¹⁾.
- ▶ Осторожно снять муфту с приводного вала.



⁽¹⁾ только для исполнения ZMH

Монтаж

- ▶ Установить сервопривод в обратной последовательности, при этом необходимо следить за правильностью посадки призматических шпонок.
- ▶ Осторожно и без нажима установить муфту на валы.
- ▶ Проверить адресацию и терминатор шины (см. руководство по монтажу и эксплуатации на менеджеры горения W-FM 100/200).

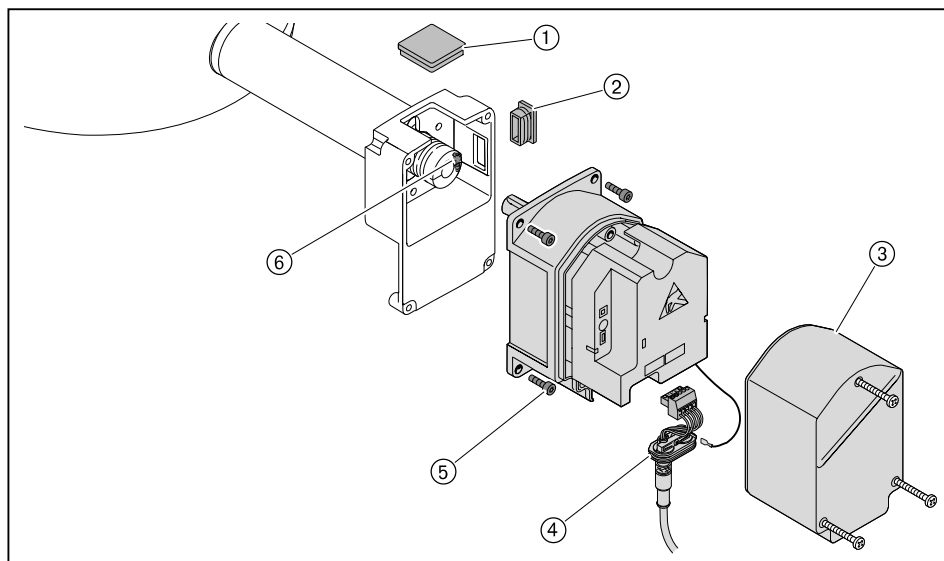
9 Техническое обслуживание

9.10 Демонтаж и монтаж сервопривода газового дросселя

Соблюдать указания по техническому обслуживанию (см. гл. 9.1).

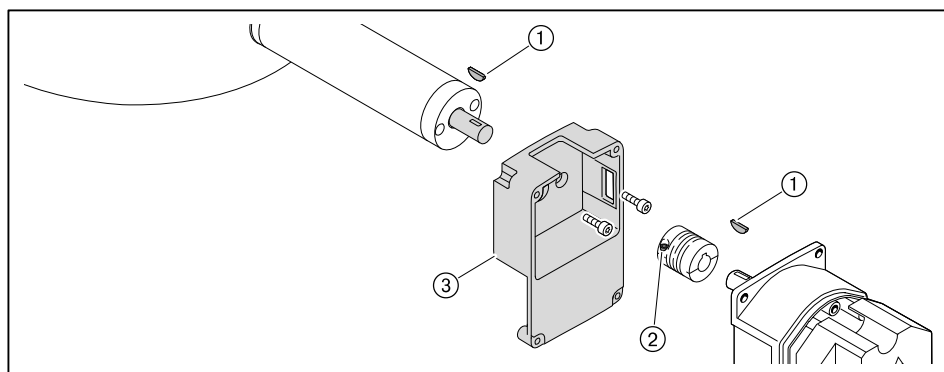
Демонтаж

- ▶ Снять крышку сервопривода ③.
- ▶ Отсоединить штекерное соединение и снять кабельный ввод ④.
- ▶ Снять смотровое стекло ① - или - если сервопривод стоит не на 0°, снять заглушку ②.
- ▶ Ослабить винтовой зажим ⑥.
- ▶ Выкрутить винты ⑤.
- ▶ Снять сервопривод с муфты.



При замене промежуточного корпуса или муфты необходимо:

- ▶ Выкрутить второй зажимный винт на муфте ②.
- ▶ Осторожно снять муфту с приводного вала.
- ▶ Снять сегментные шпонки ①.
- ▶ Ослабить крепежные винты и снять промежуточный корпус ③.



Монтаж

- ▶ Монтаж сервопривода проводится в обратной последовательности, при этом необходимо следить за правильной посадкой сегментных шпонок.
- ▶ Осторожно и без нажима установить муфту на валы.
- ▶ Проверить адресацию и терминатор шины (см. руководство по монтажу и эксплуатации на менеджеры горения W-FM 100/200).

9 Техническое обслуживание

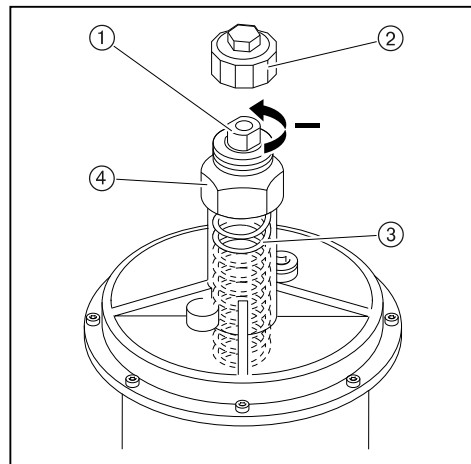
9.11 Замена пружины регулятора давления

Соблюдать указания по техническому обслуживанию (см. гл. 9.1).

Если диапазона настройки используемой пружины регулятора низкого давления недостаточно, можно поменять тип пружины.

Регулятор низкого давления

- ▶ Снять колпачок ②.
- ▶ Повернуть настроечный винт ① против часовой стрелки.
- ✓ Пружина ③ разгружается.
- ▶ Снять регулятор целиком ④.
- ▶ Заменить пружину.
- ▶ Наклейку новой пружины наклеить на типовую табличку.



Тип / цвет пружины	Диапазон настройки давления
оранжевый	5 ... 20 мбар
синий	10 ... 30 мбар
красный	25 ... 55 мбар
жёлтый	30 ... 70 мбар
чёрный	60 ... 110 мбар
розовый	100 ... 150 мбар
серый	140 ... 200 мбар

Регулятор высокого давления

Подробные указания см. в брошюрах:

- "Регуляторы давления для давления подключения до 4 бар", печатный номер 12,
- "Регуляторы давления газа с предохранительными устройствами", печатный номер 1979.

10 Поиск неисправностей

10 Поиск неисправностей

10.1 Порядок действий при неисправности

Горелка не работает

Если горелка не запускается, несмотря на запрос на тепло:

- ▶ Проверить питающее напряжение.
- ▶ Проверить функции и настройки регуляторов, управляющих и предохранительных устройств на горелке.
- ▶ Проверить функции горелки.

Ошибка

При возникновении ошибки менеджер горения подает сигнал на отключение по безопасности.

На дисплее БУИ появляется информация об ошибке.

- ▶ Необходимо считать информацию об ошибке и действовать в соответствии с инструкцией по монтажу и эксплуатации на менеджер горения.

Горелка запускается автоматически, если причина ошибки устранена.

Неисправность

При неисправности менеджер горения выполняет аварийное отключение и блокирует горелку.

На дисплее БУИ появляется информация о неисправности.

- ▶ Необходимо считать информацию об ошибке и действовать в соответствии с инструкцией по монтажу и эксплуатации на менеджер горения.

После устранения ошибки менеджер горения необходимо разблокировать для нового запуска.

Разблокировка



Внимание: неквалифицированное обслуживание
Возможно повреждение горелки.

- ▶ Разблокировку выполнять не чаще 2 раз подряд.
- ▶ Причину неисправности должен устранять только квалифицированный персонал.

Если на дисплее БУИ появляется информация о неисправности:

- ▶ Один раз нажать кнопку [esc].
- ▶ Разблокировать горелку кнопкой [ENTER].

Если нажать кнопку [esc] 2 раза, то теперь разблокировку можно выполнить только через определенное меню.

- ▶ Выбрать Раб. индикация.
- ▶ Выбрать Статус/разблок.
- ✓ На дисплее показывается информация об актуальной неисправности.
- ▶ Выйти из индикации, нажав кнопку [esc].
- ▶ Разблокировать горелку, нажав кнопку [ENTER].

Замена менеджера горения

- ▶ Перед заменой менеджера горения или БУИ открыть список неисправностей и список ошибок, заполнить опросный лист и отправить его вместе с возвращаемым блоком.

10 Поиск неисправностей

10.2 Устранение ошибок

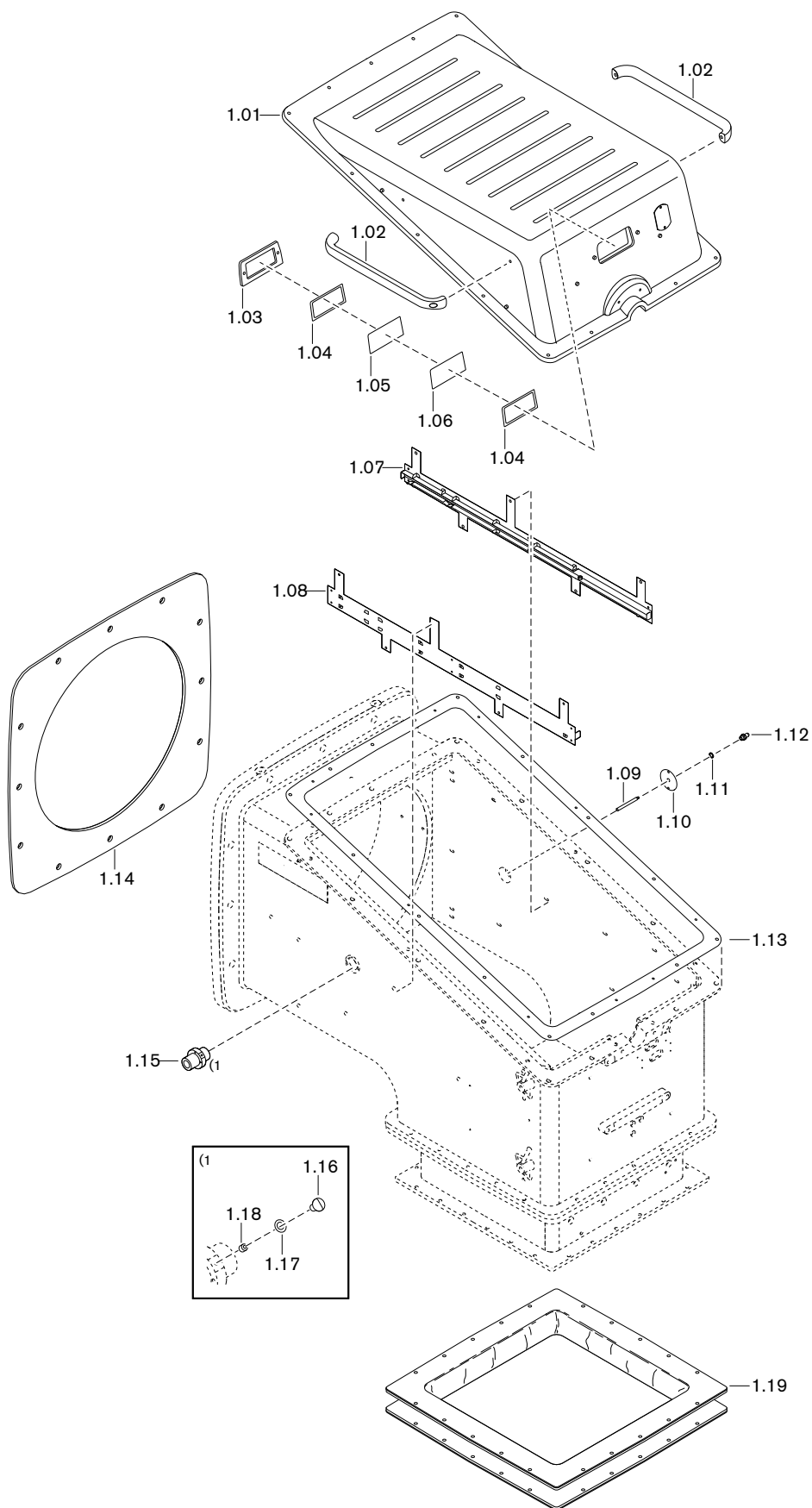
Ошибка	Причина	Устранение
Двигатель вентилятора не работает	отсутствует напряжение	▶ проверить питающее напряжение.
	сработало реле токовой защиты или защитный выключатель двигателя	▶ проверить настройку.
	неисправен контактор двигателя	▶ заменить контактор.
	двигатель неисправен	▶ заменить двигатель.
Нет зажигания	электроды зажигания расположены слишком далеко друг от друга либо произошло короткое замыкание	▶ настроить электроды зажигания (см. гл. 9.6).
	электроды зажигания влажные или грязные	▶ почистить и настроить электроды зажигания (см. гл. 9.6).
	дефект изоляции электрода	▶ заменить электроды зажигания (см. гл. 9.6).
	поврежден кабель зажигания	▶ заменить кабель зажигания.
	трансформатор зажигания неисправен	▶ заменить трансформатор.
Магнитный клапан не открывается	отсутствует напряжение	▶ проверить питающее напряжение.
	неисправна катушка	▶ заменить катушку.
Несмотря на зажигание и подачу топлива факел не обрывается	неправильно настроены электроды зажигания	▶ настроить электроды зажигания (см. гл. 9.6).
	слишком высокое давление воздуха перед смесительным устройством	▶ скорректировать давление смешивания в положении зажигания.
	топливно-воздушная смесь в смесительном устройстве не способна к воспламенению	▶ необходимо уменьшить расстояние между двойным газовым клапаном и газовым дросселем (см. гл. 5.1).
Плохие характеристики запуска горелки	слишком высокое давление воздуха перед смесительным устройством	▶ скорректировать давление смешивания в положении зажигания.
	неправильно настроены электроды зажигания	▶ настроить электроды зажигания (см. гл. 9.6).
	топлива либо слишком много, либо слишком мало	▶ скорректировать расход топлива для зажигания топливным сервоприводом.
Менеджер горения не получает сигнала пламени	ионизационный ток отсутствует или слишком слабый	▶ измерить ионизационный ток (см. гл. 9.7).
		▶ настроить электрод ионизации (см. гл. 9.7).
		▶ проверить переходное сопротивление (клеммы, штекеры).
	▶ перенастроить горелку.	
	▶ на незаземленных сетях полюс, используемый как средний провод МР, должен быть заземлен.	
	электрод ионизации изношен	▶ заменить электрод ионизации (см. гл. 9.7).
	кабель ионизации поврежден	▶ заменить кабель ионизации

10 Поиск неисправностей

Ошибка	Причина	Устранение
Сильная пульсация при сжигании или гудение при работе горелки	неправильная пропорция воздуха на сжигание	▶ проверить параметры сжигания.
	неправильная настройка смесительного устройства	▶ настроить смесительное устройство (см. гл. 9.5).
	сопротивление теплогенератора	▶ проверить дымоходы (см. гл. 13.2).
Отрыв факела при работе	сигнал пламени слишком слабый	▶ проверить сигнал пламени. ▶ проверить датчик пламени. ▶ проверить настройки горелки.
Магнитный клапан не закрывается герметично	грязь в магнитном клапане	▶ заменить магнитный клапан.

11 Запасные части

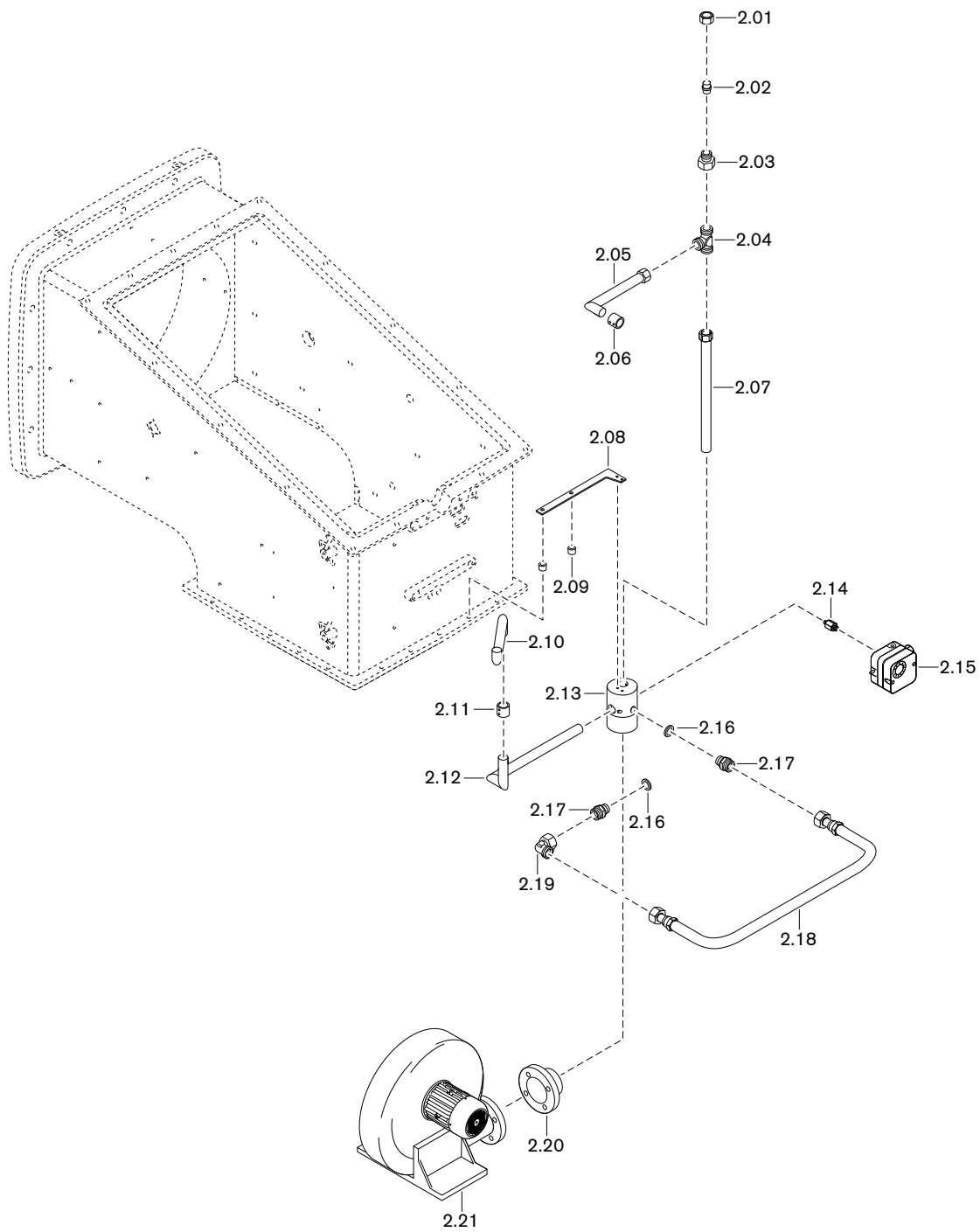
11 Запасные части



11 Запасные части

Поз.	Обозначение	Номер заказа
1.01	Крышка корпуса горелки	
	– исполнение ZM	277 803 01 04 2
	– исполнение ZMH	277 805 01 44 2
1.02	Рукоятка крышки	277 805 01 45 7
1.03	Рамка смотрового окна	175 305 01 08 7
1.04	Уплотнение 86,25 x 166,25	175 305 01 41 7
1.05	Смотровое стекло 165 x 85 Borofloat	175 305 01 06 7
1.06	Смотровое стекло цветное, синее 2 x 85 x 165	175 305 01 11 7
1.07	Правая направляющая шина в комплекте	277 805 01 29 2
1.08	Левая направляющая шина в комплекте	277 805 01 27 2
1.09	Патрубок M 5 x 6 x 40	277 405 01 23 7
1.10	Крышка-заглушка 45 x 1	277 704 01 04 7
1.11	Уплотнительное кольцо 10 x 13,5 x 1,5	441 033
1.12	Ниппель для подключения манометра R 1/8	277 405 01 22 7
1.13	Уплотнение для крышки корпуса	277 805 01 47 7
1.14	Фланцевое уплотнение	277 805 01 03 7
1.15	Фланец подключения газа зажигания G3/4 x 80	277 705 14 25 7
1.16	Винт M6 x 10 DIN 85	403 303
1.17	Уплотнительное кольцо 6,5 x 12 x 1,5	441 048
1.18	Шпилька M 6 X 8 DIN 914	420 708
1.19	Тканевый компенсатор	
	– исполнение ZM	270 805 00 01 2
	– исполнение ZMH	270 805 00 02 2

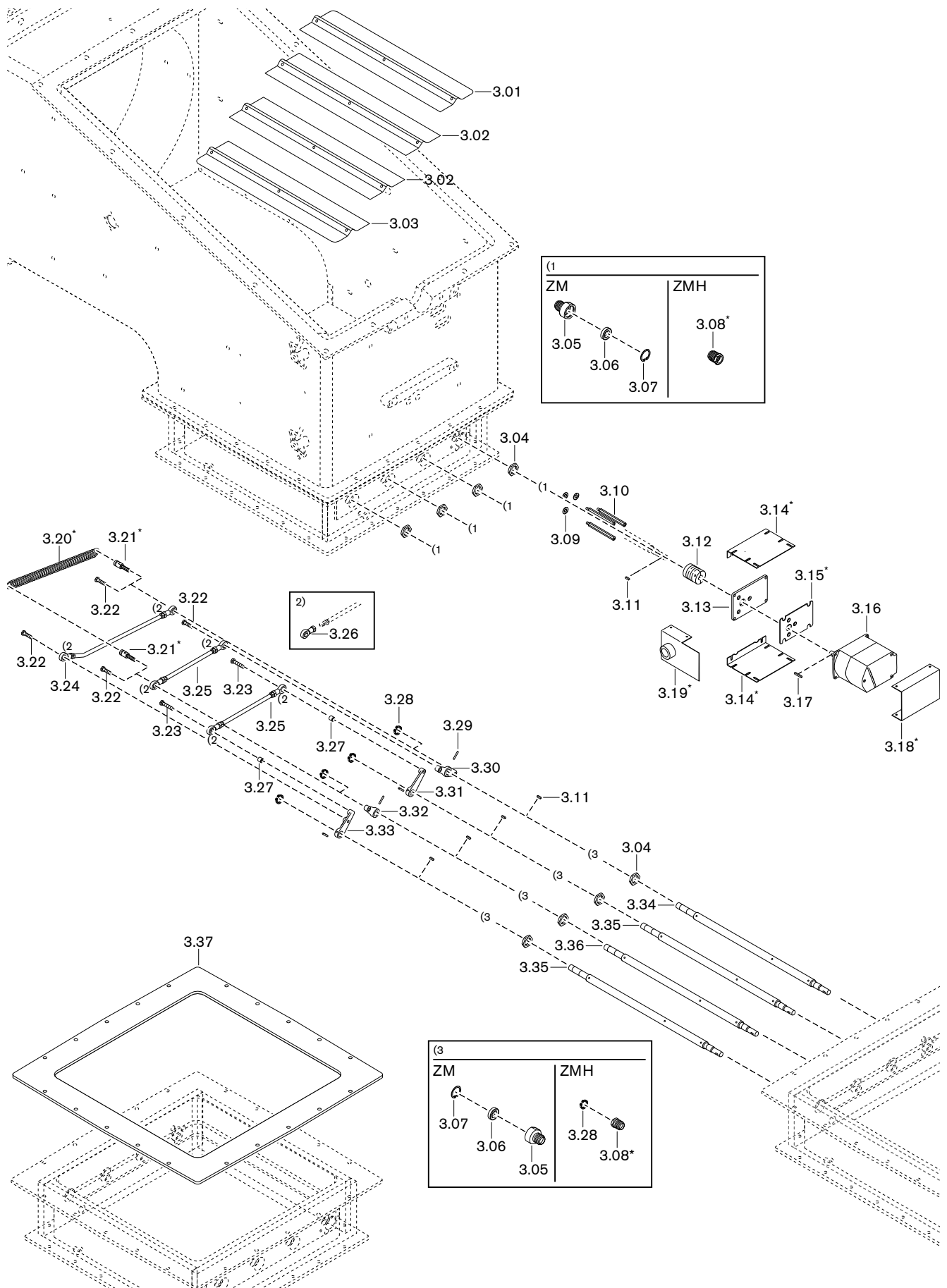
11 Запасные части



11 Запасные части

Поз.	Обозначение	Номер заказа
2.01	Накидная гайка XM 22-L	452 804
2.02	Заглушка XBUZ 22-L	450 754
2.02	Резьбовое соединение XKOR28/22-L	452 166
2.03	Резьбовое соединение XT 28-L	452 119
2.04	Трубка охлаждения 28 x 1,5 ZMH	277 805 30 01 2
2.05	Соединительная гильза ZMH	278 706 30 01 7
2.06	Трубка воздуха охлаждения 28 x 1,5 x 425 WK80	277 805 30 02 8
2.07	Крепежная пластина	277 805 30 01 7
2.08	Распорная гильза	170 000 79 23 7
2.09	Трубка охлаждения 28 x 1,5 W-FM	270 706 30 01 2
2.10	Соединительная гильза 28,2 x 35 x 52	277 703 30 04 7
2.11	Трубка охлаждения 28 x 1,5	278 805 30 02 2
2.12	Трубка подключения воздуха охлаждения W-FM	277 706 30 08 7
2.13	Детали для подключения реле давления	151 101 26 02 2
2.14	Реле давления LGW50 A2P 2,5 - 50 мбар	691 373
2.15	Уплотнительное кольцо A 21 x 26 x 1,5, медное	440 020
2.16	Резьбовое соединение XGE 22-LR G 1/2-A	452 269
2.17	Газовый шланг DN 20, длиной 500 мм	277 405 02 05 2
2.18	Резьбовое соединение EVW 22-PL	452 457
2.19	Фланец 165 x 70	170 205 01 23 7
2.20	Вентилятор RD2 230/400 B, 50 Гц	652 221

11 Запасные части

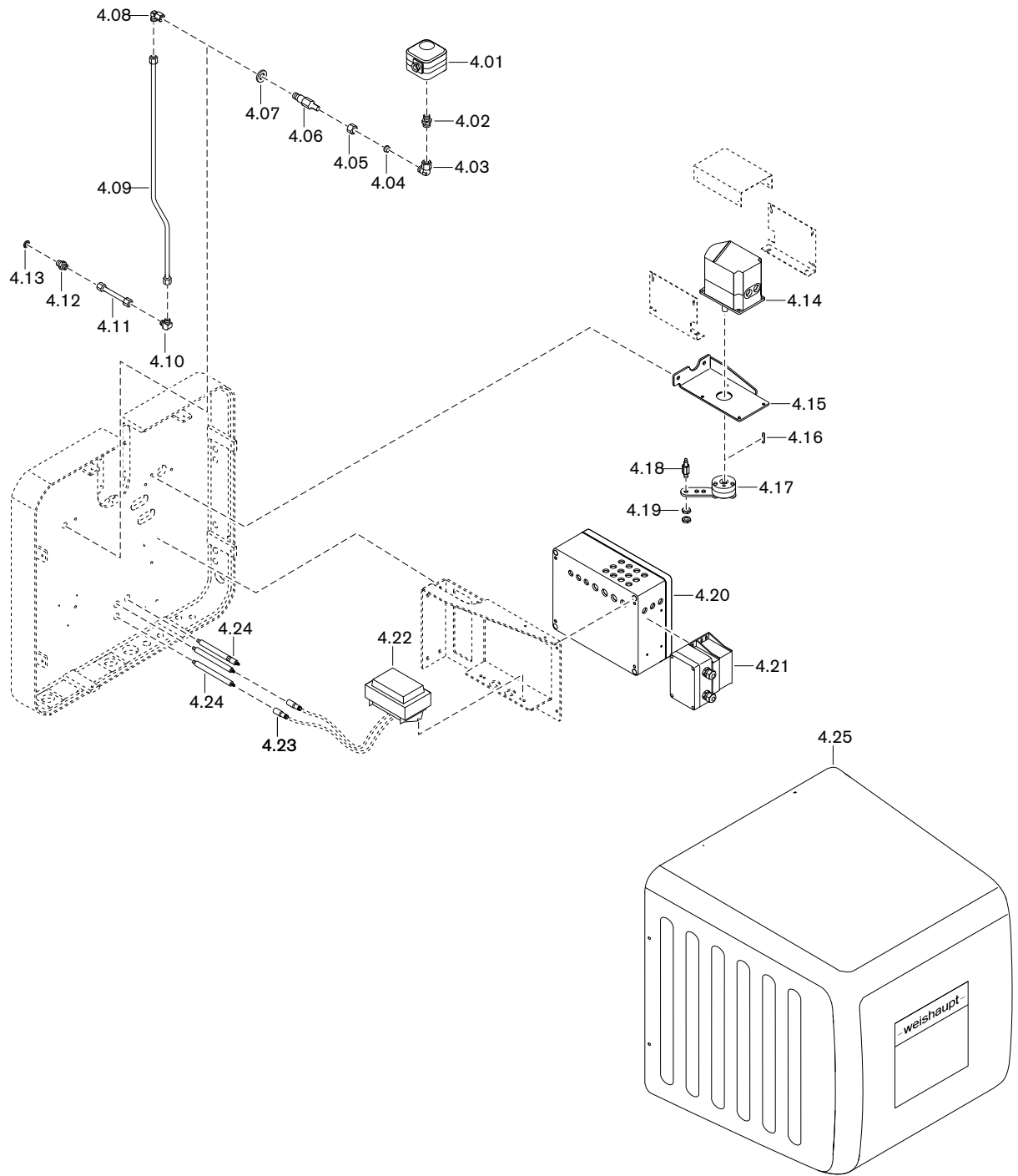


11 Запасные части

Поз.	Обозначение	Номер заказа
3.01	Воздушная заслонка 134,35 x 547	277 805 02 05 7
3.02	Воздушная заслонка 137,35 x 547	277 805 02 06 7
3.03	Воздушная заслонка 134,35 x 547	277 805 02 07 7
3.04	Гайка M24 x 1,5	175 205 04 19 7
3.05	Комплект подшипника воздушной заслонки исп. ZM	277 703 02 12 7
3.06	Шарикоподшипник 6903JRXLLU/5K 17x30x7	460 057
3.07	Стопорное кольцо DIN 472 J 30 x 1,2	435 614
3.08	Втулка в комплекте с подшипником*	277 705 02 46 2
3.09	Стопорная шайба S 8	490 005
3.10	Шпилька	277 705 02 25 7
3.11	Призматическая шпонка 5 x 3 x 12 C45K	490 315
3.12	Муфта с выемкой под шпонку для SQM48	277 705 02 56 7
3.13	Пластина регулятора воздуха	277 705 02 28 7
3.14	Уголок для линии охлаждения сервопривода*	277 406 02 03 7
3.15	Промежуточная пластина для охлаждения SQM45/48*	277 406 02 04 7
3.16	Сервопривод 24 В, SQM48.497 A9 20 Нм	651 085
3.17	Призматическая шпонка 5 x 3 x 28 C45K	490 314
3.18	Уголок для линии охлаждения сервопривода*	270 405 15 62 7
3.19	Уголок для линии охлаждения SQM45/48*	277 406 02 01 2
3.20	Пружина 2,0 x 22,0 x 150,2*	490 227
3.21	Опорная шпилька M8 x 1 x 56*	277 705 02 20 7
3.22	Опорная шпилька M8 x 1 x 31	175 205 04 20 7
3.23	Опорная шпилька M8 x 1 x 43	277 705 02 21 7
3.24	Регулировочная тяга для воздуха M8 x 417,5	175 405 04 21 2
3.25	Регулировочная тяга для воздуха M8 x 276	175 405 04 20 2
3.26	Шарнир GISW 8K	499 276
3.27	Распорная втулка 12 x 8,1 x 12	277 705 02 19 7
3.28	Стопорное кольцо DIN 471 A 16 x 1,0	435 403
3.29	Шпилька M 6 x 6	420 618
3.30	Регулировочный рычаг	277 705 02 33 7
3.31	Регулировочный рычаг	277 705 02 32 7
3.32	Регулировочный рычаг	277 705 02 35 7
3.33	Регулировочный рычаг	277 705 02 34 7
3.34	Вал воздушной заслонки – 20 x 681 ZM – 16/20/14 x 681 ZMH*	277 803 02 02 7 277 805 02 17 7
3.35	Вал воздушной заслонки – 20 x 659 ZM – 16/20 x 646 ZMH*	277 803 02 04 7 277 805 02 15 7
3.36	Вал воздушной заслонки – 20 x 659 ZM – 16/20 x 646 ZMH*	277 803 02 03 7 277 805 02 16 7
3.37	Уплотнение корпуса регулятора воздуха	277 805 02 21 7

* только при исполнении ZMH (для горячего воздуха)

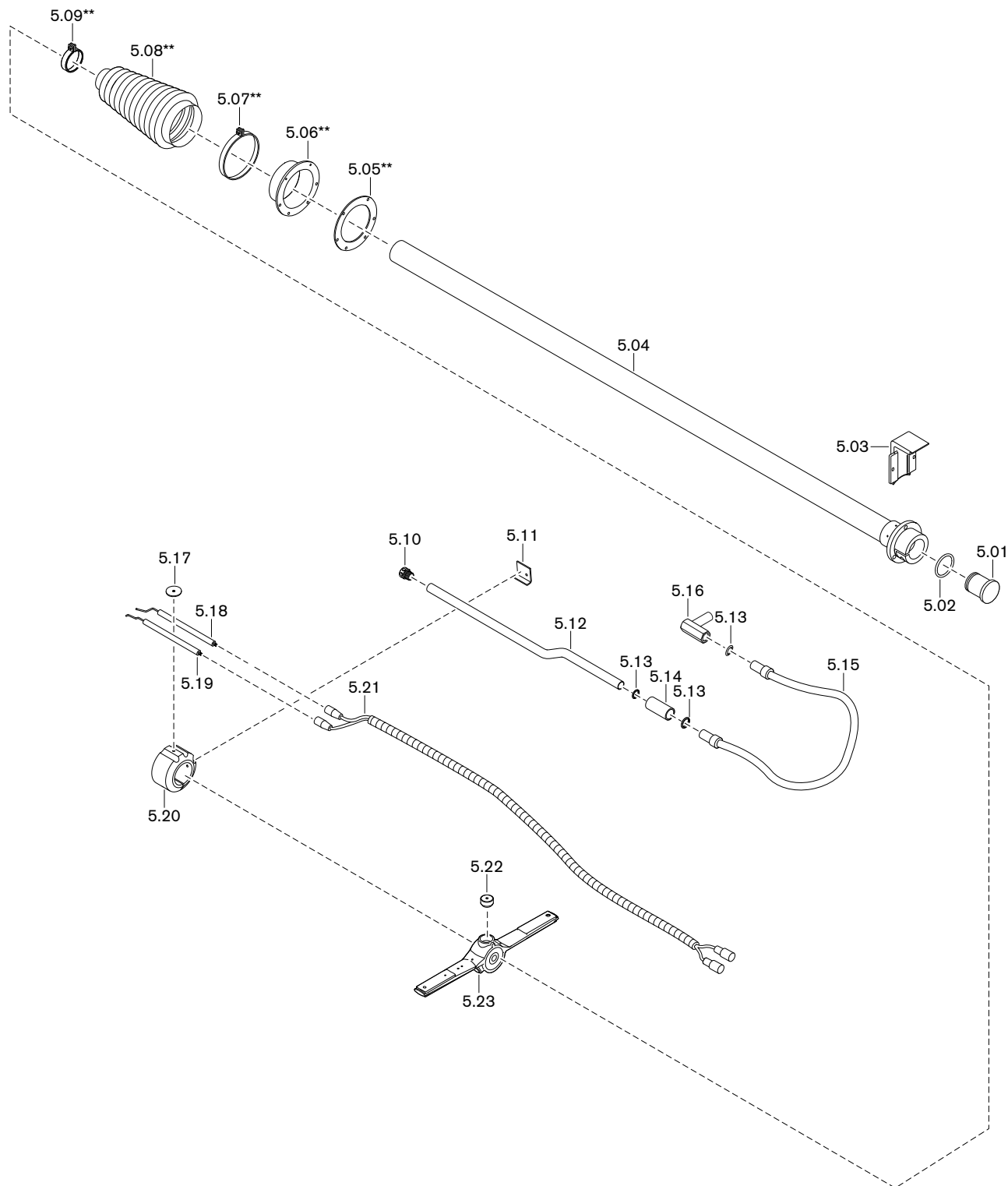
11 Запасные части



11 Запасные части

Поз.	Обозначение	Номер заказа
4.01	Реле давления	
	– LGW50 A2P 2,5 - 50 мбар	691 373
	– LGW150 A2P 30 - 150 мбар	691 374
4.02	Резьбовое соединение XGE 10-LR G 1/4-A	452 253
4.03	Резьбовое соединение EVW 10-PL	452 451
4.04	Кольцо PSR10LX	452 772
4.05	Накидная гайка XM 10-L	452 828
4.06	Ввинчиваемый штуцер 8L M14 x 1,5 x 10 x 78	277 705 24 02 7
4.07	Шайба A17	430 900
4.08	Резьбовое соединение EVW 08-PL	452 450
4.09	Трубка для реле давления	277 805 24 01 8
4.10	Резьбовое соединение XW 08-L	452 052
4.11	Трубка 8 x 1,0 x 100	211 373 06 05 8
4.12	Резьбовое соединение XGE 08-LR G 1/4-A	452 264
4.13	Уплотнительное кольцо 13,5 x 17 x 2,5 DIN 7603 медное	440 013
4.14	Сервопривод SQM48.697 A9 35 Нм	651 086
4.15	Крепление сервопривода воздушных заслонок	277 805 15 05 7
4.16	Призматическая шпонка 5 x 3 x 28	490 314
4.17	Приводной рычаг в комплекте	277 805 15 06 2
4.18	Шарнирный штифт M6/M8 x 1 x 51	277 805 15 07 7
4.19	Шестигранная гайка M 8 x 1 DIN 439	411 412
4.20	Клеммная коробка для WKG с W-FM	277 706 17 01 2
4.21	Трансформатор для W-FM100/200 IP54 230 В	277 406 12 01 2
4.22	Трансформатор зажигания Z 20140 E12 220-240 В, 50-60 Гц	603 112
4.23	Штекерное соединение	716 503
4.24	Крепление для кабеля зажигания 150 мм	170 208 11 05 7
4.25	Крышка корпуса WK	
	– исполнение ZM	277 805 30 10 2
	– исполнение ZMH	277 805 30 09 2

11 Запасные части

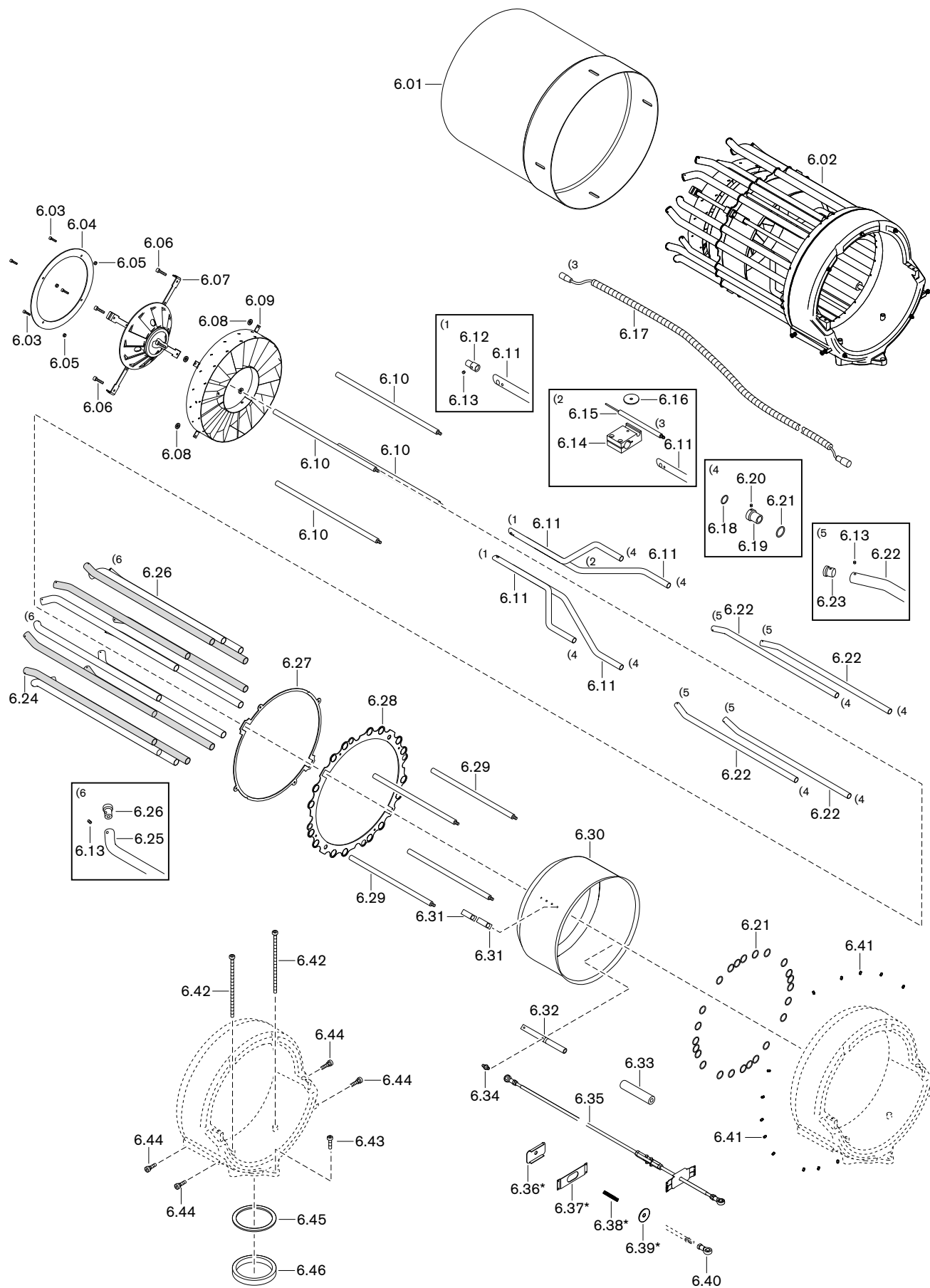


11 Запасные части

Поз.	Обозначение	Номер заказа
5.01	Заглушка WKG	177 205 10 01 7
5.02	Кольцевое уплотнение 50 x 5 FKM80	445 154
5.03	Закрывающий уголок WK	277 805 30 07 7
5.04	Направляющая труба в комплекте	277 805 14 18 2
5.05	Уплотнение фланца 107 x 155*	170 000 79 50 7
5.06	Фланец для сильфона *	277 805 01 24 7
5.07	Зажимный хомут шланга AS110-130 W1-1*	499 147
5.08	Сильфон 55 x 115 x 250*	499 199
5.09	Зажимный хомут шланга AS50-70/13 W1-1*	499 146
5.10	Форсунка газа зажигания WKG	177 205 14 13 7
5.11	Уголок 3 x 17 x 48	177 205 14 49 7
5.12	Трубка газа зажигания 22 x 1,5	270 805 14 51 7
5.13	Уплотнительное кольцо 22 x 2 -N-FPM 80	445 031
5.14	Соединительная гильза	177 205 14 18 7
5.15	Газовый шланг DN 20 длиной 800 мм, нерж. сталь	491 240
5.16	Соединительный уголок 22 x 24 газа зажигания WKG	277 705 14 13 2
5.17	Шайба 40 x 6,6 x 2,5	177 205 14 46 7
5.18	Правый электрод зажигания	277 804 14 08 7
5.19	Левый электрод зажигания	277 804 14 09 7
5.20	Крепление электродов	177 205 14 55 7
5.21	Кабель зажигания для WK	
	– исполнение ZM	175 408 11 03 2
	– исполнение ZMH*	по запросу
5.22	Круглое крепление	175 305 01 02 2
5.23	Крестовина форсунок в комплекте	277 805 14 12 2

* только при исполнении ZMH (для горячего воздуха)

11 Запасные части

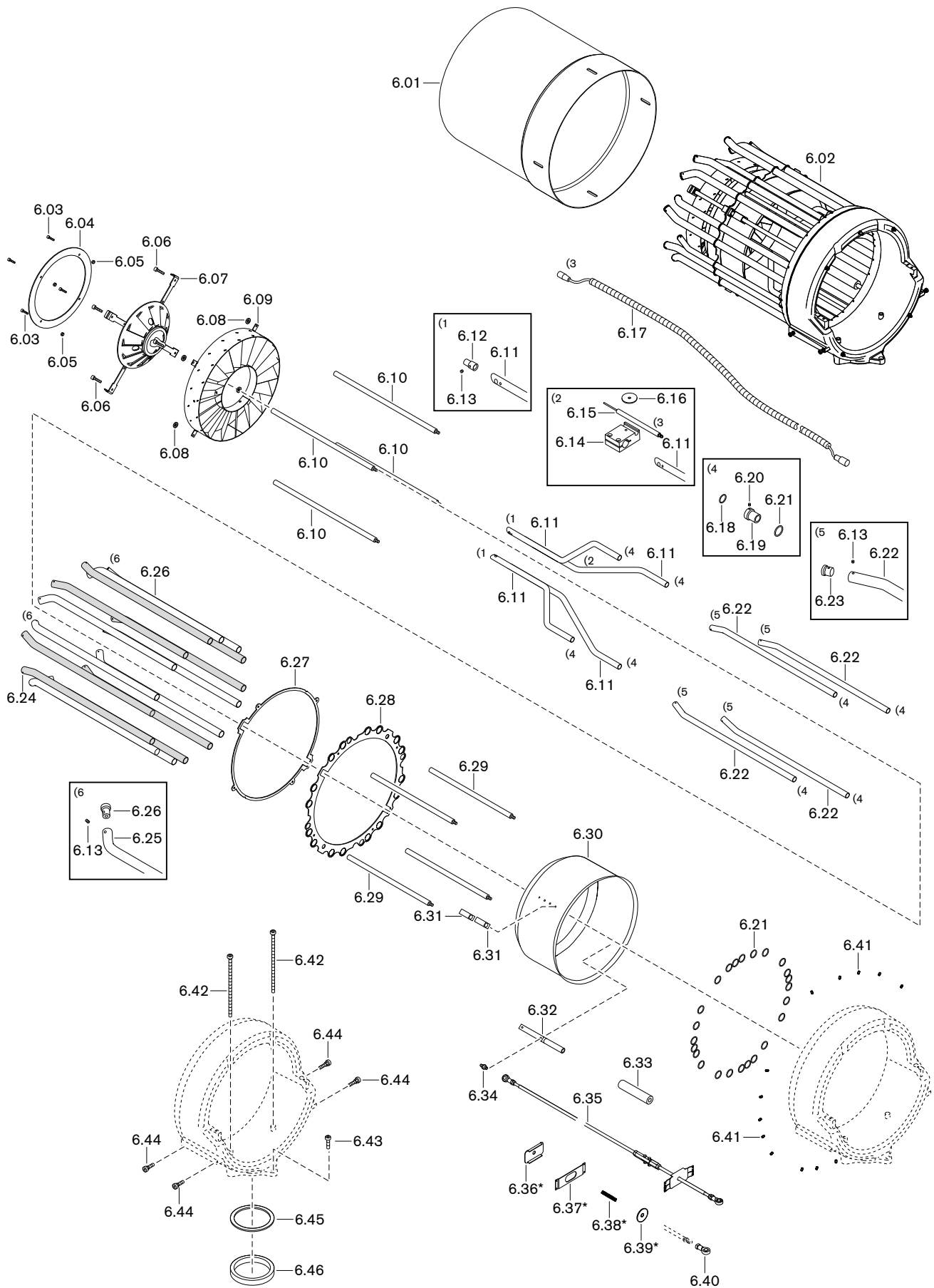


11 Запасные части

Поз.	Обозначение	Номер заказа
6.01	Пламенная труба WK80 в комплекте	277 807 14 55 2
6.02	Смесительное устройство в комплекте для WKG80 исп. VSF	277 807 14 50 2
6.03	Винт М 6 x 16 DIN 912 A4-70	402 387
6.04	Стабилизатор	
	– Ø 320 x Ø 285 x 3	270 805 14 65 7
	– Ø 350 x Ø 285 x 3	270 805 14 68 7
	– Ø 370 x Ø 285 x 3	270 805 14 67 7
6.05	Шестигранная гайка М 6 DIN 6925 A4-70	411 308
6.06	Винт М6 x 40 с фиксатором	217 504 14 13 7
6.07	Подпорная шайба в комплекте	270 805 14 61 2
6.08	Уплотнительное кольцо 6,5 x 12 x 1,5	441 048
6.09	Завихритель в комплекте	270 805 14 63 2
6.10	Посадочная шпилька М10 x 583,5	277 805 14 14 7
6.11	Газовая трубка с форсункой 22 x 1,5, фигурная	270 805 14 66 7
6.12	Форсунка d= 9 мм для трубки d=22 мм	277 805 14 65 7
6.13	Шпилька М4 x 4	420 444
6.14	Крепление электрода ионизации	277 807 14 54 7
6.15	Электрод ионизации Kanthal A1	151 213 14 38 7
6.16	Шайба 40 x 6,6 x 2,5	177 205 14 46 7
6.17	Кабель ионизации для WK, длиной 2360 мм	
	– исполнение ZM	277 805 11 01 2
	– исполнение ZMH*	по запросу
6.18	Уплотнительное кольцо 22 x 2 -N-FPM 80	445 031
6.19	Шпилька М6 x 6	420 618
6.20	Переходное кольцо Ø 28 - Ø 22 для газовой трубки с форсункой	277 805 14 58 7
6.21	Уплотнительное кольцо 28 x 2 -N-FPM 80	445 012
6.22	Газовая трубка 22 x 1,5, изгиб 20°	277 805 14 54 7
6.23	Форсунка d=13 мм для трубки D=22 мм с буртиком	170 305 14 56 7
6.24	Газовая трубка 28 x 1,5, изгиб 20°	277 805 14 22 7
6.25	Газовая трубка 28 x 1,5, изгиб 45°	277 805 14 20 7
6.26	Форсунка d=13 мм для трубки D=28 мм с буртиком	277 805 14 60 7
6.27	Бленда перфорированного кольца WK	277 807 14 53 7
6.28	Перфорированное кольцо WK	277 807 14 52 7
6.29	Посадочная шпилька М10 x 382	277 807 14 51 7
6.30	Регулировочная гильза	277 805 14 11 2
6.31	Фиксатор 35 x 25 x 45 установленный	277 706 14 31 2
6.32	Втулка подшипника 34,5 x 25 x 280	277 806 14 20 2
6.33	Защитная гильза 35 x 160 для WK80/3	277 805 14 25 7
6.34	Шарнирный штифт SW13 x 35	181 274 02 35 7

* только при исполнении ZMH (для горячего воздуха)

11 Запасные части

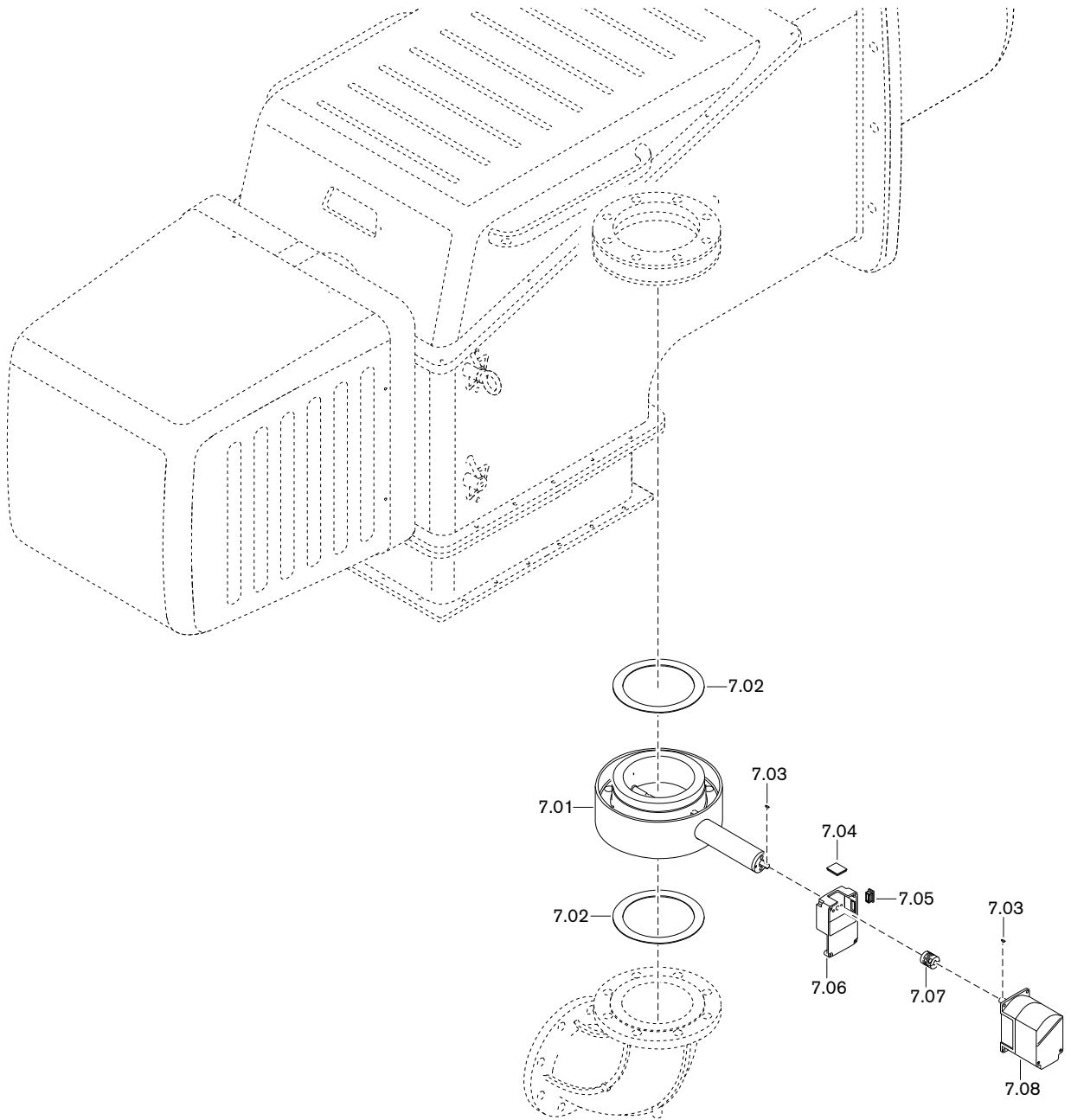


11 Запасные части

Поз.	Обозначение	Номер заказа
6.35	Приводная тяга в комплекте M8/10 x 1610	270 805 15 60 2
6.36	Защитная крышка 80 x 45 x 1,5*	277 805 15 12 7
6.37	Защитная крышка WKGL*	278 704 15 02 7
6.38	Пружина 13 x 1,2 x 82*	490 231
6.39	Шайба 45 x 10,5 x 2*	277 805 15 13 7
6.40	Шарнир GISW 8K	499 276
6.41	Шпилька M6 x 10	420 630
6.42	Винт M10 x 140	402 620
6.43	Винт M10 X 25	402 607
6.44	Направляющее колесико	277 805 14 13 2
6.45	Уплотнение газового дросселя	277 805 25 01 7
6.46	Промежуточное кольцо	277 805 14 08 7

* только при исполнении ZMH (для горячего воздуха)

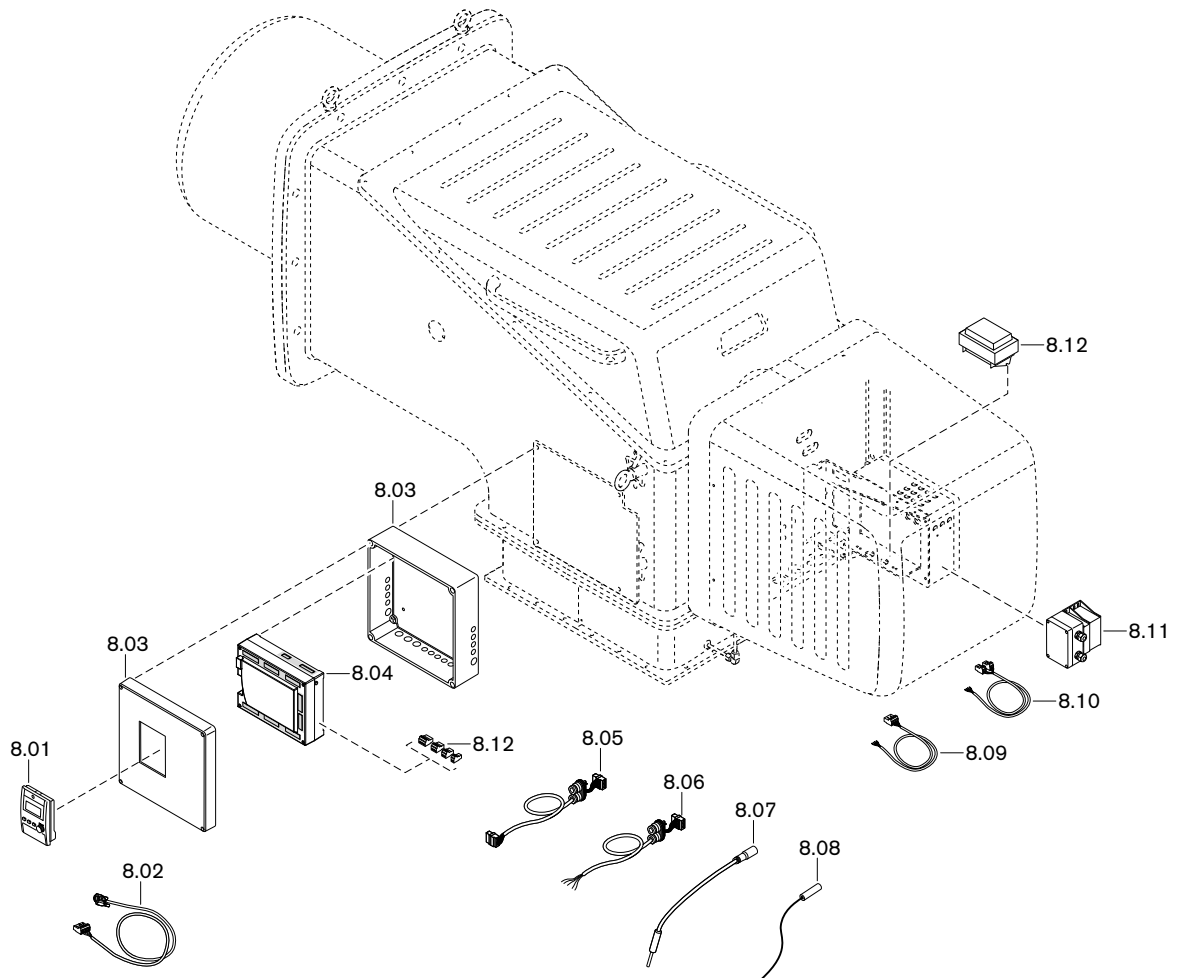
11 Запасные части



11 Запасные части

Поз.	Обозначение	Номер заказа
7.01	Газовый дроссель DN150 без сервопривода	277 805 25 06 2
7.02	Уплотнение 160,5 x 204,5 x 2	177 405 00 01 7
7.03	Сегментная шпонка 3 x 3,7 DIN 6888	490 157
7.04	Смотровое стекло 33 x 33 x 6	211 404 17 02 7
7.05	Квадратная заглушка GPN 270 R 3015	446 115
7.06	Промежуточный корпус для газового дросселя	217 704 25 02 2
7.07	Муфта с выемкой под шпонку серии 2	217 704 15 10 7
7.08	Сервопривод SQM 45.291 A9 3 Нм	651 470

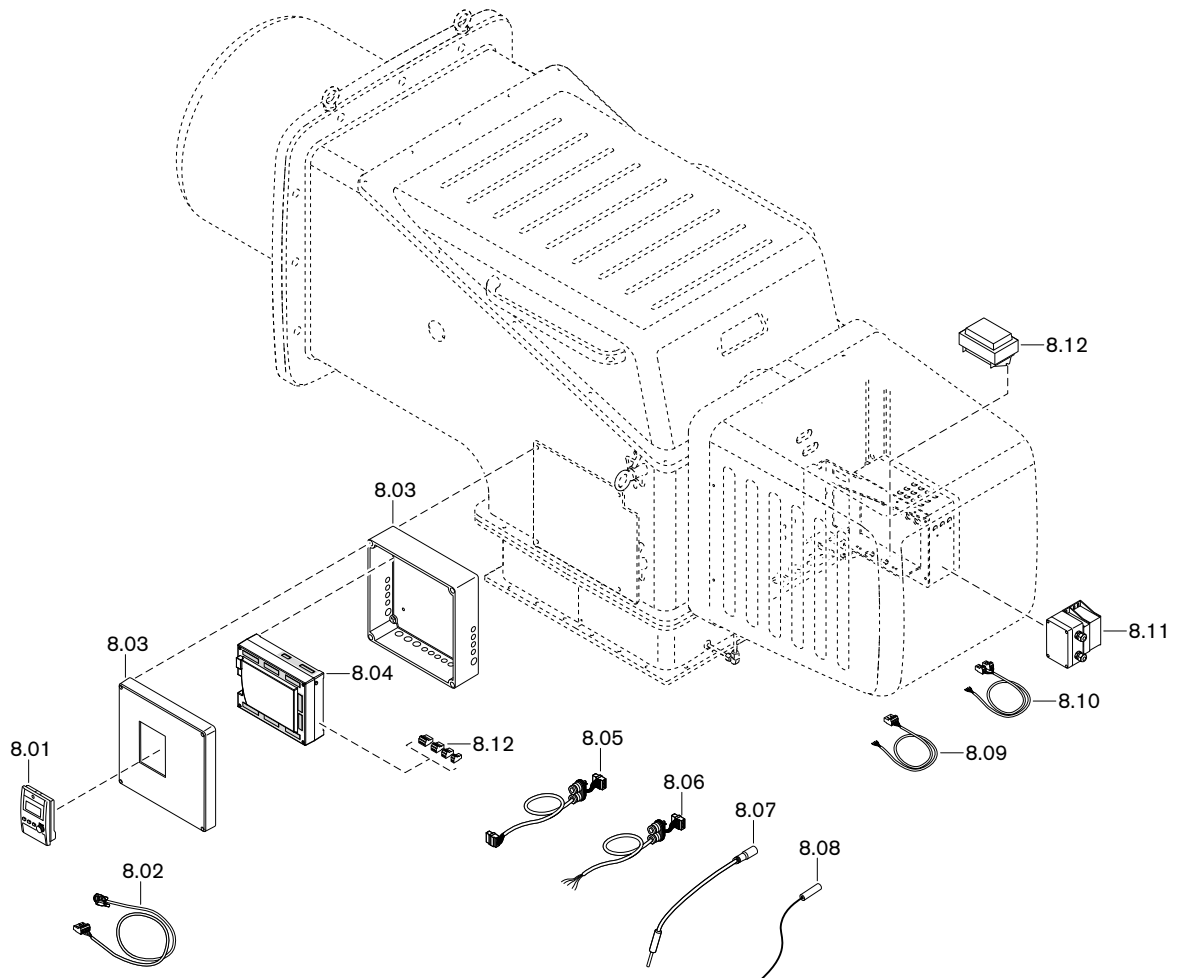
11 Запасные части



11 Запасные части

Поз.	Обозначение	Номер заказа
8.01	БУИ для W-FM 100/200	
	– Западная Европа 1 (GB, D, F, E, P)	600 430
	– Западная Европа 2 (GB, NL, DK, S, N, FIN)	600 431
	– Восточная Европа 1 (GB, PL, H, CZ, KRO, SLO)	600 432
	– Восточная Европа 2 (русский язык)	600 438
8.02	Кабель со штекером для БУИ на W-FM100/200	
	– БУИ встроен в корпус горелки	217 706 12 10 2
	– БУИ отдельно, 4000 мм	217 706 12 19 2
	– БУИ отдельно, 2500 мм	217 706 12 43 2
	– БУИ отдельно, 1500 мм	217 706 12 42 2
8.03	Корпус для W-FM, монтаж на WK	
	– БУИ встроен в корпус горелки	277 706 12 16 7
	– БУИ отдельно	277 706 12 17 7
8.04	Менеджер горения 230В; 50-60 Гц	
	– W-FM 100 без регулятора мощности	600 450
	– W-FM 100 с регулятором мощности	600 451
	– W-FM 200	600453
8.05	Кабель со штекером	
	– от SQM4... до SQM4... 1400 мм	217 706 12 17 2
	– от SQM4... до SQM4... 2400 мм	217 706 12 45 2
8.06	Кабель со штекером W-FM для клеммной коробки	277 706 12 03 2
8.07	Кабель ионизации 1 x 1 длиной 1000 мм	277 704 11 06 2
8.08	Соединение кабеля ионизации	250 103 17 05 2
8.09	Кабель со штекером от W-FM до трансформатора 12-0-12 В	277 706 12 02 2
8.10	Кабель со штекером от W-FM до трансформатора 230 В/12 В	277 706 12 01 2
8.11	Трансформатор для W-FM100/200 IP54 230 В	277 406 12 01 2
8.12	Трансформатор зажигания Z 20140 E12 220-240 В, 50-60 Гц	603 112

11 Запасные части



11 Запасные части

Поз.	Обозначение	Номер заказа
8.13	Штекеры W-FM	
	– X3-01 включение двигателя	716 300
	– X3-02 реле давления воздуха	716 301
	– X3-03 выключатель на фланце горелки	716 302
	– X3-04 сеть и цепь безопасности	716 303
	– X4-01 переключение топлива	716 304
	– X4-02 прибор зажигания	716 305
	– X4-03 клапан реле давления воздуха	716 306
	– X5-01 минимальное давление ж/т DSA58	716 307
	– X5-02 максимальное давление ж/т DSA46	716 308
	– X5-03 регулировочный контур	716 309
	– X6-01 сигнал на запуск	716 310
	– X6-02 магнитная муфта насоса	716 311
	– X6-03 предохранительный клапан	716 312
	– X7-01 клапан 2-й ступени	716 313
	– X7-02 клапан 3-й ступени	716 314
	– X7-03 задержка на запуске на газе	716 315
	– X8-01 индикация ж/т - газ	716 316
	– X8-02 дополнительный клапан ж/т	716 317
	– X8-03 клапан 1-й ступени; 2 x 110B	716 318
	– X9-01 газ, пилотный клапан, клапан V1, клапан V2, предохранительный клапан	716 319
	– X9-02 N, PE	716 320
	– X9-03 реле макс. /мин. давления газа	716 321
	– X10-01 трансформатор 230/12В	716 322
	– X10.02.1 датчик пламени QRB	716 323
	– X10-02.2 датчик пламени QRI	716 332
	– X50 БУИ по шине CAN	716 325
	– X51 сервопривод по шине CAN	716 326
	– X52 трансформатор 2 x 12В	716 327
	– X60 температурный датчик	716 328
	– X61 фактическое значение U/I	716 329
	– X62 заданное значение U/I	716 330
	– X63 выход 4-20 мА	716 331
	– X70 индуктивный датчик двигателя	716 333
	– X71 газовый счетчик	716 334
	– X72 счетчик ж/т	716 335
	– X73 частотный преобразователь	716 336

12 Техническая документация

12.1 Категории

Маркировка газовых и комбинированных горелок в соответствии с **EN 676**

Норма EN 676 "Автоматические горелки с вентилятором для газообразных видов топлива" применяется для реализации основных требований норматива по газовым устройствам 2009/142/EWG.

В редакции от ноября 2003 года, норма EN 676 предусматривает для газовых горелок с вентилятором в пункте 4.4.9 следующие категории приборов:

I _{2R}	для природного газа
I _{3R}	для сжиженного газа
II _{2R/3R}	для природного / сжиженного газа

Для доказательства возможности использования горелки при типовой проверке использовались указанные в пункте 5.5.1, табл. 4 калибровочные (проверочные) газы и определены указанные в пункте 5.1.2, табл. 5 минимальные давления проверки.

Так как газовые и комбинированные горелки -weishaupt- полностью отвечают этим требованиям, при маркировке горелки в соответствии с пунктом 6.2 на типовой табличке указывается категория устройства, а также категория используемых проверочных газов с допустимым диапазоном давления подключения. Таким образом однозначно указана пригодность горелки для газов второго либо третьего класса газов.

На основе отчета типовой проверки аккредитованного органа проверки по EN 45001/ISO 17025 на сертификате проверки образца в соответствии с требованиями норматива по газовым устройствам 2009/142/EWG также указывается категория устройства, давление подачи и страна назначения.

В норме EN 437 "Проверочные газы, проверочные давления, категории устройств", подробно описаны все обстоятельства, связанные с данной темой.

Следующие таблицы дают обзорное представление по соответствию между R-категориями и национальными категориями устройств с их видами газа и давлениями подключения.

12 Техническая документация

Альтернативная к I_{2R} категория устройств

Страна назначения	Категория устройства	Проверочный газ	Давление подключения мбар
AL (Albania)	I2H	G 20	20
AT (Austria)	I2H	G 20	20
BA (Bosnia)	I2H	G 20	20
BE (Belgium)	I2E+, I2N, I2E(R)B	G 20 + G 25	Пара давления 20 / 25
BG (Bulgaria)	I2H	G 20	20
BY (Belarus)			
CH (Switzerland)	I2H	G 20	20
CY (Cyprus)	I2H	G 20	20
CZ (Czech Republic)	I2H	G 20	20
DE (Germany)	I2ELL, I2E, I2L	G 20 / G 25	20
DK (Denmark)	I2H	G 20	20
EE (Estonia)	I2H	G 20	
ES (Spain)	I2H	G 20	20
FI (Finland)	I2H	G 20	20
FR (France)	I2Esi, I2E+, I2L	G 20 + G 25	Пара давления 20 / 25
GB (United Kingdom)	I2H	G 20	20
GR (Greece)	I2H	G 20	20
HR (Croatia)	I2H	G 20	20
HU (Hungary)	I2H	G 20	20
IE (Ireland)	I2H	G 20	20
IS (Iceland)	I2H	G 20	20
IT (Italy)	I2H	G 20	20
LT (Lithuania)			
LU (Luxembourg)	I2E	G 20	20
LV (Latvia)			
MD (Moldova)	I2H	G 20	20
MK (Macedonia)	I2H	G 20	20
MT (Malta)	I2H	G 20	20
NL (The Netherlands)	I2L	G 25	25
NO (Norway)	I2H	G 20	20
PL (Poland)	I2E	G 20 / GZ 410	20
PT (Portugal)	I2H	G 20	20
RO (Romania)	I2H	G 20	20
SE (Sweden)	I2H	G 20	20
SI (Slovenia)	I2H	G 20	20
SK (Slovakia)	I2H	G 20	20
SRB (Serbia)	I2H	G 20	20
TR (Turkey)	I2H	G 20	25
UA (Ukraine)	I2H	G 20	20

12 Техническая документация

Альтернативная к I_{3R} категория устройств

Страна назначения	Категория устройства	Вид газа	Давление подключения мбар
AL (Albania)	I3+, I3P, I3B	G 30 + G 31	Пара давления 28 - 30 / 37
AT (Austria)	I3B/P, I3P	G 30 + G 31	50
BA (Bosnia)	I3B/P	G 30	30 (28-30)
BE (Belgium)	I3+, I3P, I3B, I3B/P	G 30 + G 31	Пара давления 28 - 30 / 37
BG (Bulgaria)	I3+, I3P, I3B	G 30 + G 31	Пара давления 28 - 30 / 37
BY (Belarus)			
CH (Switzerland)	I3B/P, I3+, I3P	G 30 + G 31	Пара давления 28 - 30 / 37
CY (Cyprus)	I3B/P, I3+, I3P, I3B	G 30 + G 31	Пара давления 28 - 30 / 37
CZ (Czech Republic)	I3B/P, I3+, I3P	G 30 + G 31	Пара давления 28 - 30 / 37
DE (Germany)	I3B/P, I3P	G 30 + G 31	50
DK (Denmark)	I3B/P	G 30 + G 31	30 (28 - 30)
EE (Estonia)	I3B/P	G 30	
ES (Spain)	I3+, I3P, I3B	G 30 + G 31	Пара давления 28 - 30 / 37
FI (Finland)	I3B/P	G 30 + G 31	30 (28 - 30)
FR (France)	I3+, I3P, I3B	G 30 G 31	Пара давления 28 - 30 / 37 Пара давления 112 / 148
GB (United Kingdom)	I3+, I3P, I3B	G 30 + G 31	Пара давления 28 - 30 / 37
GR (Greece)	I3B/P, I3+, I3P, I3B	G 30 + G 31	Пара давления 28 - 30 / 37
HR (Croatia)	I3B/P, I3P	G 30 + G31	50
HU (Hungary)	I3B/P	G 30 + G31	50
IE (Ireland)	I3+, I3P, I3B	G 30 + G 31	Пара давления 28 - 30 / 37
IS (Iceland)	I3B/P		
IT (Italy)	I3B/P, I3+, I3P	G 30 + G 31	Пара давления 28 - 30 / 37
LT (Lithuania)			
LU (Luxembourg)	I3B/P	G 30	
LV (Latvia)			
MD (Moldova)	I3+, I3P, I3B	G 30 + G 31	Пара давления 28 - 30 / 37
MK (Macedonia)	I3+, I3P, I3B	G 30 + G 31	Пара давления 28 - 30 / 37
MT (Malta)	I3+, I3P, I3B	G 30 + G 31	Пара давления 28 - 30 / 37
NL (The Netherlands)	I3B/P, I3P	G 30 + G 31	30 (28 - 30)
NO (Norway)	I3B/P	G 30 + G 31	30 (28 - 30)
PL (Poland)	I3B/P	G 30	
PT (Portugal)	I3+, I3P, I3B	G 30 G 31	Пара давления 28 - 30 / 37 Пара давления 50 / 67
RO (Romania)	I3B/P	G 30	
SE (Sweden)	I3B/P	G 30 + G 31	30 (28 - 30)
SI (Slovenia)	I3B/P	G 30	30
SK (Slovakia)	I3B/P	G 30	30
SRB (Serbia)	I3B/P, I3P	G 30 + G 31	20
TR (Turkey)	I3B/P	G 30 + G 31	30
UA (Ukraine)	I3B/P, I3P	G 30 + G 31	50

12 Техническая документация

Альтернативная к II_{2R/3R} категория устройств

Страна назначения	Категория устройства	Вид газа	Давление подключения мбар	Вид газа	Давление подключения мбар
AL (Albania)	II2H3+, II2H3P	G 20	20	G 31	30
AT (Austria)	II2H3B/P, II2H3P	G 20	20	G 30 + G 31	50
BA (Bosnia)	II2H3B/P	G 20	20	G 30	
BE (Belgium)	II2E+3P, II2H3B/P	G 20, G 25	Пара давления 20 / 25	G 30 + G 31	Пара давления 28 - 30 / 37
BG (Bulgaria)	II2H3+, II2H3P	G 20	20	G 30 + G 31	Пара давления 28 - 30 / 37
BY (Belarus)					
CH (Switzerland)	II1a2H, II2H3B/P, II2H3+, II2H3P	G 20	20	G 30 + G 31	Пара давления 28 - 30 / 37
CY (Cyprus)	II2H3B/P, II2H3+, II2H3P	G20	20	G 30 + G 31	Пара давления 28 - 30 / 37
CZ (Czech Republic)	II2H3B/P, II2H3+, II2H3P	G 20	20	G 30 + G 31	Пара давления 28 - 30 / 37
DE (Germany)	II2ELL3B/P, II2E3B/P	G 20	20	G 30 + G 31	50
DK (Denmark)	II1a2H, II2H3B/P	G 20	G 20	G 30 + G 31	30
EE (Estonia)	II2H3B/P	G 20	20	G 30	30
ES (Spain)	II2H3P, II2H3+	G 20	20	G 30 + G 31	Пара давления 28 - 30 / 37
FI (Finland)	II2H3B/P	G 20	20	G 30 + G 31	30 (28 - 30)
FR (France)	II2E+3+, II2E+3P, II2Esi3B/P	G 20	20	G 30 G 31	Пара давления 28 - 30 / 37 Пара давления 112 / 148
GB (United Kingdom)	II2H3+, II2H3P	G 20	20	G 30 + G 31	Пара давления 28 - 30 / 37
GR (Greece)	II2H3B/P, II2H3+, II2H3P	G 20	20	G 30 + G 31	Пара давления 28 - 30 / 37
HR (Croatia)	II2H3B/P	G 20	20	G 30 + G 31	30 (28-30)
HU (Hungary)	II2H3B/P	G 20	20	G 30 + G 31	
IE (Ireland)	II2H3+, II2H3P	G 20	20		
IS (Iceland)	II2H3B/P	G 20	20	G 30 + G 31	30 (28 - 30)
IT (Italy)	II1a2H, II2H3B/P, II2H3+, II2H3P	G 20	20	G 30 + G 31	Пара давления 28 - 30 / 37
LT (Lithuania)					
LU (Luxembourg)	II2E3B/P	G 20	20	G 30 + G 31	
LV (Latvia)					
MD (Moldova)	II2H3+, II2H3P	G 20	20	G 30 + G 31	Пара давления 30 / 37
MK (Macedonia)	II2H3+, II2H3P	G 20	20	G 30 + G 31	Пара давления 30 / 37
MT (Malta)	II2H3+, II2H3P	G 20	20	G 30 + G 31	Пара давления 30 / 37
NL (The Netherlands)	II2L3B/P, II2L3P	G 25	25	G 30 + G 31	30
NO (Norway)	II2H3B/P	G 20	20	G 30 + G 31	30 (28 - 30)
PL (Poland)	II2E3B/P	G 20	20	G 30 + G 31	30 (28 - 30)
PT (Portugal)	II2H3+, II2H3P	G 20	20	G 30 G 31	Пара давления 28 - 30 / 37 Пара давления 50 / 67
RO (Romania)	II2H3B/P	G 20	20	G 30 + G 31	30 (28 - 30)
SE (Sweden)	II1a2H, II2H3B/P	G 20	20	G 30 + G 31	30 (28 - 30)
SI (Slovenia)	II2H3B/P	G 20	20	G 30	30
SK (Slovakia)	II2H3B/P	G 20	20	G 30	30
SRB (Serbia)	II2H3B/P	G 20	20	G 30 + G 31	30 (28 - 30)
TR (Turkey)	II2H3B/P	G 20	25	G 30 + G 31	30 + 37
UA (Ukraine)	II2H3B/P	G 20	20	G 30 + G 31	30 (28 - 30)

13 Проектирование

13 Проектирование

13.1 Система подачи воздуха

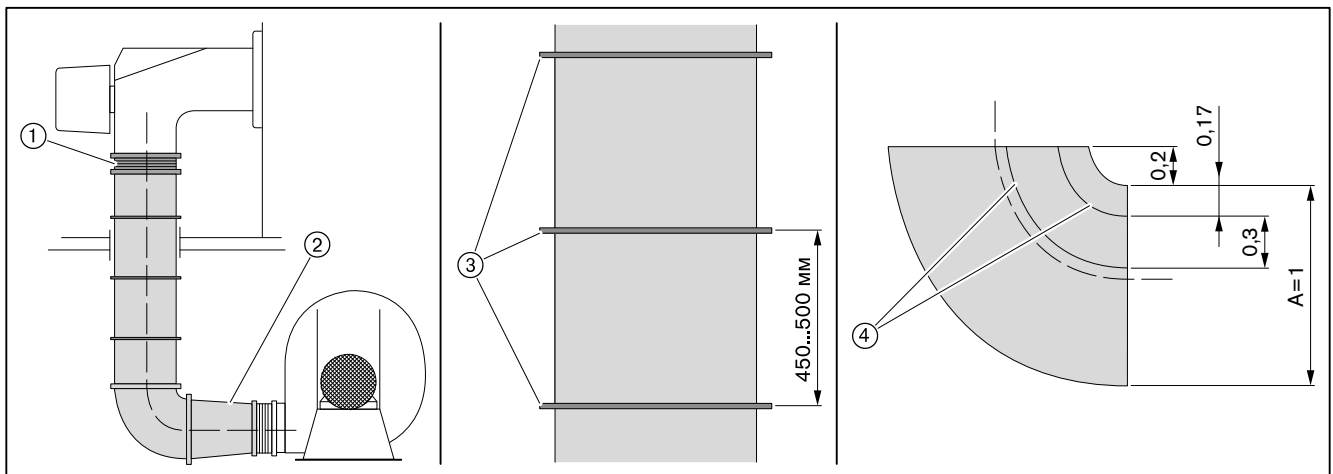
Воздуховод

- должен быть выполнен максимально коротким и эргономичным,
- по размерам подключения минимум равен подключению горелки,
- угол сгона на переходниках или расширениях макс. 15°,
- наружный стальной лист толщиной мин. 5 мм,
- стенки воздуховода не должны подвергаться вибрации, при необходимости устанавливать распорки,
- монтаж выполнять таким образом, чтобы воздуховод не передавал шум вентилятора на всю установку,
- перед горелкой предусмотреть успокоительный участок прим. 1 м, или наварить направляющие щитки в соединительном колене,
- между воздуховодом и горелкой установить компенсатор.



Компенсатор не должен подвергаться нагрузке.

- ▶ Тщательно закрепить воздуховод.

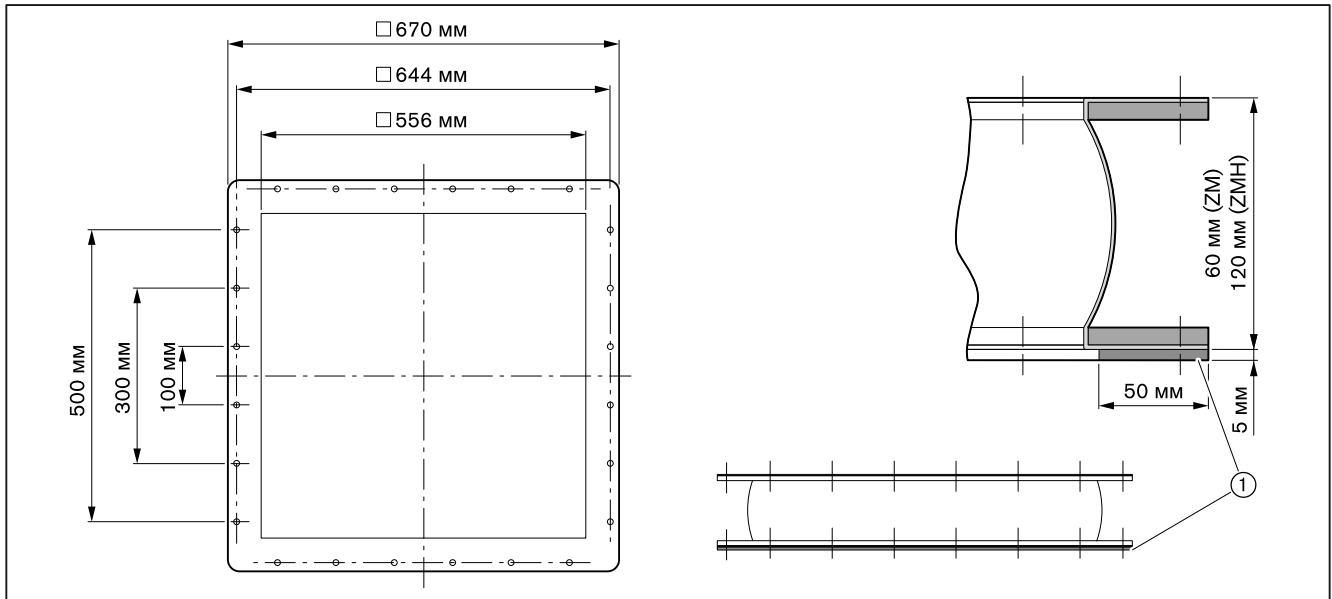


- ① Компенсатор
- ② Угол сгона макс. 15°
- ③ Распорки 6 мм
- ④ Направляющие щитки

13 Проектирование

Компенсатор

Компенсатор отделяет вибрацию и гасит механические натяжения между горелкой и вентиляторной станцией.



① Ответный фланец воздуховода

Воздух охлаждения

Температура воздуха на всасывании может составлять макс. 30°C, а воздух охлаждения должен иметь давление мин. 10 мбар.

13.2 Дымоходы

При монтаже дымоходов обращать внимание на требования и указания местных нормативов по дымоходам.

14 Для заметок

14 Для заметок

15 Предметный указатель

R		И	
Reset	75	Избыток воздуха	54
A		Измерение дымовых газов	54
Арматура	23, 25, 40	Измерительный прибор	32
Б		Интервал технического обслуживания	59
Блок управления	30	К	
Блок управления и индикации (БУИ)	14, 30	Категория приборов	98
В		Клапан газа зажигания	13
Вентилятор	11, 22, 102	Класс газов	98
Вентиляторная станция	11, 22, 102	Кольцевой зазор	20, 21
Вид газа	15, 98	Компенсатор	22, 102
Воздух на сжигание	8	Компенсатор	103
Воздух охлаждения	22, 52, 103	Конденсат	9
Воздуховод	22, 102	Контроль герметичности	12
Воздушная заслонка	11, 72	Контроль параметров сжигания	54
Время простоя	58	Контрольное давление	35
Г		Крышка корпуса	62
Газ зажигания	63, 64	М	
Газовая арматура	25	Малая нагрузка	48
Газовая трубка	68	Манометр	32
Газовая форсунка	68	Масса	19
Газовый дроссель	13	Менеджер горения	14, 28
Газовый фильтр	12	Меры безопасности	8
Гарантийные обязательства	7	Места измерения	37
Герметичное закрытие	38	Монтаж	20
Горячий воздух	17, 32	Мощность	17
Д		Мультиблок	24
Давление в камере сгорания	17, 32	Муфта	72, 73
Давление воздуха	55	Муфта с выемкой под шпонку	72, 73
Давление за вентилятором	32	Н	
Давление настройки	40	Настройка	43
Давление настройки газа	40	Неисправность	75
Давление подключения	23, 34, 40	Нормальный расход	55
Давление подключения газа	23, 34, 40	Нормы	15
Давление смешивания	32	О	
Данные по допускам	15	Обмуровка	20
Двигатель	29	Ответственность	7
Двигатель вентилятора	29	Отключение горелки	58
Двойной газовый клапан	12, 24	Ошибка	75
Диапазон настройки давления	74	П	
Динамическое давление газа	32	Панель управления	30
Дисплей	30	Пересчет мощности	57
Дымоходы	103	ПЗК	38
З		Пилотная трубка	70
Заводской номер горелки	10	Пламенная голова	17
Замена менеджера	75	Пламенная труба	20, 21, 69
Запасная часть	79	Плита котла	20
Запах газа	8	Подача газа	23
Защитная крышка	62	Подача напряжения	15
Значение шумовых эмиссий	16	Положение зажигания	44
		Потребляемая мощность	15
		Предохранитель	15
		Предохранитель на входе	15

15 Предметный указатель

Предохранительный запорный клапан	38	У	
Предохранительный сбросной клапан	38	Уровень звукового давления	16
Прерывание эксплуатации	58	Уровень звуковой мощности	16
Приводная тяга	43, 63, 64	Условия окружающей среды	15
Проблемы на запуске	76	Утилизация	9
Проблемы при эксплуатации	77	Ф	
Проблемы со стабильностью	77	Фланцевое уплотнение	21
Проверка герметичности	12, 35	Х	
Пружина	74	Хранение	15
ПСК	38	Ч	
Пуско-наладка	43	Число воздуха	54
Пуско-наладочные работы	31	Ш	
Р		Шаровой кран	12
Рабочее поле	17	Э	
Рабочий расход	55	Электрические характеристики	15
Разблокировка	75	Электрод	70
Размер	18	Электрод	70
Расход газа	55	Электрод зажигания	70
Расчетный срок эксплуатации	8, 59	Электромонтаж	28
Расшифровка обозначений	10		
Регулятор высокого давления	38, 74		
Регулятор давления	12, 24, 38, 74		
Регулятор низкого давления	74		
Реле давления	11, 42, 50, 52		
Реле давления воздуха	11, 52		
Реле давления контроля герметичности	12, 27		
Реле контроля герметичности	12, 26, 51		
Реле макс. давления газа	26, 51		
Реле макс. давления газа	12		
Реле мин. давления газа	12, 26, 27, 50		
С			
Сервопривод	71, 72, 73		
Серийный номер горелки	10		
Сетевое напряжение	15		
Сигнал пламени	14		
Система охлаждения воздухом	11		
Смесительное устройство	11, 71		
Содержание СО	54		
Сопротивление горелки	32		
Сохранение данных	49		
Схема отверстий	20		
Т			
Температура	15		
Температура воздуха на сжигание	17, 33		
Температура дымовых газов	54		
Тепловая мощность	17		
Тепловые потери с дымовыми газами	54		
Теплогенератор	20		
Теплотворность	40		
Техническое обслуживание	59		
Типовая табличка	10		
Топливо	15		
Транспортировка	15		
Трансформатор зажигания	14		
Трубка пилотного зажигания	70		



Комплексная программа: Надежная техника и быстрый, профессиональный сервис

	<p>Горелки серии W до 570 кВт</p> <p>Проверенные миллионы раз компактные горелки, экономичные и надежные. Жидкотопливные, газовые и комбинированные горелки обогревают частные и многоквартирные дома, а также производственные предприятия. Горелки серии "purflam" со специальным смесительным устройством сжигают жидкое топливо без сажи и с низкими выбросами NO_x.</p>	<p>Настенные конденсационные системы для жидкого топлива и газа до 240 кВт</p> <p>Настенные конденсационные системы WTC-GW и WTC-OW были разработаны для самых высоких требований к комфорту и экономичности. Их модулируемый режим позволяет работать особенно тихо и экономично.</p>	
	<p>Горелки monarch® серии WM и промышленные горелки до 11.700 кВт</p> <p>Легендарные промышленные горелки имеют длительный срок эксплуатации и широкое применение. Жидкотопливные, газовые и комбинированные горелки в многочисленных вариантах исполнения подходят для самых разных требований в самых разных сферах применения.</p>	<p>Напольные конденсационные котлы для жидкого топлива и газа до 1.200 кВт</p> <p>Напольные конденсационные котлы WTC-GB и WTC-OB эффективны, широко используются и имеют низкий уровень вредных выбросов. Объединив в каскад до четырех газовых конденсационных котлов можно существенно увеличить их диапазон мощности.</p>	
	<p>Горелки серии WK до 27.000 кВт</p> <p>Промышленные горелки модульной системы хорошо адаптируемые, надежные в эксплуатации и мощные. Эти жидкотопливные, газовые и комбинированные горелки работают надежно также в жестких промышленных условиях.</p>	<p>Солнечные коллекторы</p> <p>Плоские коллекторы в красивом дизайне являются идеальным дополнением к отопительным системам Weishaupt. Они подходят для подогрева питьевой воды при помощи энергии солнца, а также для комбинированной поддержки отопления. Различные варианты монтажа позволяют использовать солнечную энергию универсально.</p>	
	<p>Горелки multiflam® до 17.000 кВт</p> <p>Инновационные технологии Weishaupt для средних и крупных горелок обеспечивают минимальные значения эмиссии при мощностях до 17 МВт. Горелки с запатентованными смесительными устройствами работают на жидком топливе, газе и в комбинированном режиме.</p>	<p>Подогреватели воды/ бойлеры</p> <p>Программа подогрева питьевой воды включает в себя классические подогреватели воды, гелиобойлеры, бойлеры для тепловых насосов, а также энергобойлеры.</p>	
	<p>Техника КИП / автоматика здания фирмы "Neuberger"</p> <p>От шкафа управления до комплексных решений по автоматике здания – фирма Weishaupt предлагает полный спектр современной техники КИПиА, ориентированной на будущее, экономичной и универсальной в применении.</p>	<p>Тепловые насосы до 130 кВт</p> <p>Программа тепловых насосов предоставляет решения по использованию тепла из воздуха, земли или грунтовых вод. Некоторые системы подходят для кондиционирования зданий.</p>	
	<p>Сервис</p> <p>Клиенты Weishaupt могут быть уверены в том, что специальные знания и инструменты всегда наготове в случае необходимости. Наши сервисные техники имеют универсальную подготовку и знают досконально всю продукцию от горелок до тепловых насосов, от конденсационных приборов до солнечных коллекторов.</p>	<p>Бурение скважин</p> <p>Дочерняя компания фирмы Weishaupt Vaugrund Süd предлагает также бурение скважин и колодцев. Имея опыт сооружения более чем 10.000 установок и бурения более 2 миллионов метров, Vaugrund Süd предлагает комплексную программу услуг.</p>	