

Газовые и комбинированные промышленные горелки WKG 70/2 и WKGL 70/2, исполнение 1LN (Low NOx)

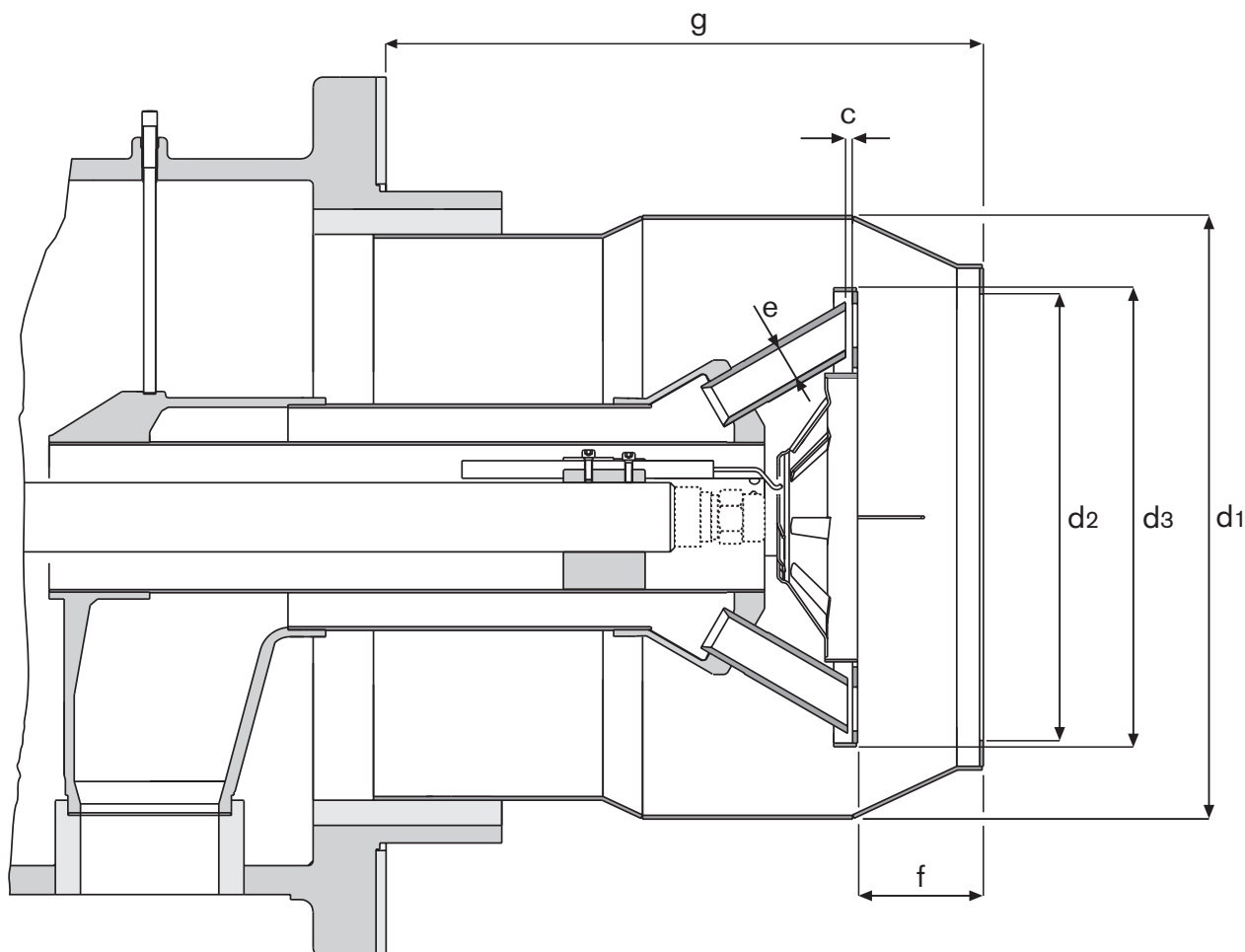
Дополнительные листы к инструкции по монтажу и эксплуатации, печат. номер 432

– weishaupt –

Размеры пламенной головы и подпорной шайбы

Тип горелки	Исполнение	Пламенная труба		Подпорная шайба		Расст. между форсуночной трубой и подпорной шайбой c	Распределитель e	Расст. до подпорной шайбы f	Положение пламенной трубы g
		тип	d1 d2	наруж. х внутр. диаметр d3					
WKG(L) 70/2-A	ZM-1LN ZMH-1LN	G70/2-1LN	480 355	365 x 85	5	4x28 (газ N) 4x24 (газ F)	100...70	475...445	

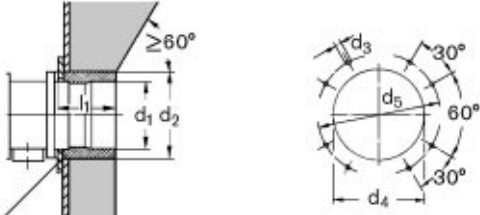
Все размеры в мм



Монтаж горелки

Пример монтажа: пламенная голова без удлинения

для теплогенератора с обмуровкой



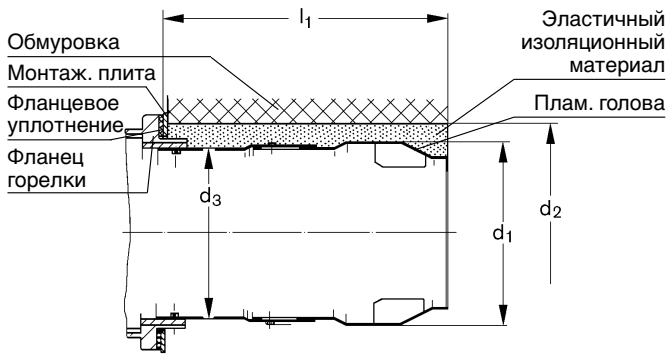
Пространство между пламенной головой и обмуровкой заполнить эластичным несгорающим изоляционным материалом (например, Cerafelt), не обмуровывать

Типоразмер горелки	Размеры в мм					
	l	d1	d2	d3	d4	d5
WKG(L) 70/2-1LN	475	480	530	M16	530	735

Удлинение пламенной головы

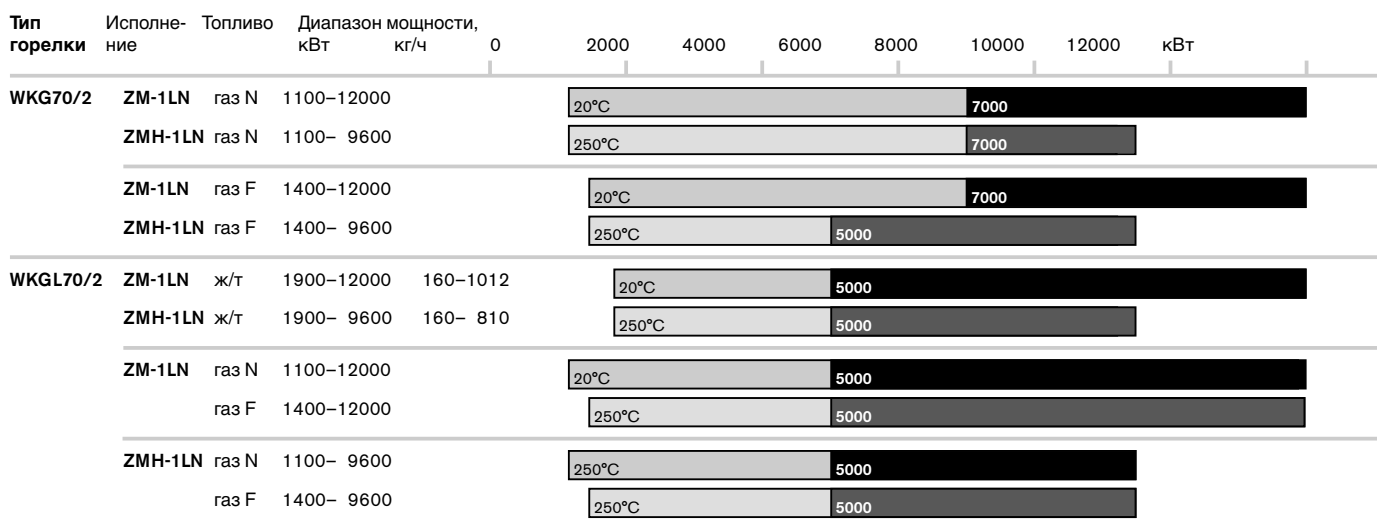
При монтаже горелки на котлах с очень глубокой передней стенкой или дверцей, а также на котлах с реверсивной камерой сгорания пламенная голова должна иметь соответствующее удлинение.

Пример монтажа: пламенная голова с удлинением



Типоразмер горелки	Удлинение, мм	Размеры в мм			
		l1	d1	d2	d3
WKG(L)	150	625	480	530	450
70/2-1LN	300	775	480	530	450

Поля мощности



Светлые и затененные участки показывают весь диапазон регулирования. При подборе горелки надо следить за тем, чтобы требуемая номинальная мощность лежала в светлом поле.

Диапазон мощности относится к высоте монтажа 500 м.

газ N = природный газ E/LL
газ F = сжиженный газ B/P

Давление настройки и минимальное давление подключения

Газовые и комбинированные горелки WKG(L) 70/2-A, исполнение ZM-1LN и ZMH-1LN

Подбор арматуры DMV5....., FRS5...

Мощность горелки кВт	Сопротивление горелки (воздух) [мбар]	(Давление подключения в мбар перед запорным краном ре, макс = 300 мбар) Номинальный диаметр арматуры					(Давление подключения в мбар перед двойным магнитным клапаном) Номинальный диаметр арматуры				
		65	80	100	125	150	65	80	100	125	150
		Номинальный диаметр газового дросселя					Номинальный диаметр газ. дросселя				
		65	80	100	100	100	65	80	100	100	100

Природный газ Ni = 37,26 МДж/м³ (10,35 кВтч/м³), d = 0,606

6000	21	-	134	77	53	43	170	87	56	41	37
7000	24	-	180	102	71	57	-	118	75	55	49
8000	28	-	-	132	91	73	-	153	97	72	63
9000	33	-	-	166	114	91	-	193	123	90	79
10000	40	-	-	-	139	112	-	-	151	111	97
10500	43	-	-	-	153	123	-	-	166	122	108
11000	47	-	-	-	168	135	-	-	182	134	118
12000	56	-	-	-	-	-	-	-	-	159	140

Природный газ LL Ni = 31,79 МДж/м³ (8,83 кВтч/м³), d = 0,641

6000	21	-	188	105	71	56	-	121	76	55	48
7000	24	-	-	142	96	76	-	166	104	75	66
8000	28	-	-	185	124	99	-	-	135	98	85
9000	33	-	-	-	156	123	-	-	170	123	107
10000	40	-	-	-	-	151	-	-	-	150	131
10500	43	-	-	-	-	-	-	-	-	165	143
11000	47	-	-	-	-	-	-	-	-	180	156
12000	56	-	-	-	-	-	-	-	-	-	184

Сжиженный газ В/Р Ni = 93,20 МДж/м³ (25,89 кВтч/м³), d = 1,555

6000	21	127	71	47	38	33	84	50	37	31	29
7000	24	172	95	63	50	44	114	68	50	42	40
8000	28	-	123	81	64	57	148	88	65	55	51
9000	33	-	154	102	80	70	187	111	82	69	64
10000	40	-	-	124	97	86	-	136	100	84	79
10500	43	-	-	136	106	94	-	150	110	92	86
11000	47	-	-	148	116	102	-	164	121	101	94
12000	56	-	-	-	137	120	-	194	143	119	111

Указание

■ **Нормальная температура воздуха**
Давление в камере сгорания (мбар) надо прибавить к полученному минимальному давлению газа.

■ **Горячий воздух**
К минимальному давлению газа и к давлению в камере сгорания надо также прибавить разницу между сопротивлением горелки (мбар) при горячем воздухе и сопротивлением горелки при холодном воздухе.

Для низкого давления используются регуляторы давления с предохранительной мембраной в

соответствии с DIN 3380. Для установок, работающих при низком давлении, макс. допустимое давление подключения перед запорным краном составляет 300 мбар.

Для высокого давления можно использовать регуляторы газа высокого давления в соответствии с DIN 3380, представленные в технической брошюре "Регуляторы давления с предохранительными устройствами для газовых и комбинированных горелок Weishaupt". В ней перечислены регуляторы газа высокого давления для давлений подключения до 4 бар.

Макс. давление подключения: см. на шильдике.

Компания РАЦИОНАЛ - эксклюзивный поставщик горелок Weishaupt в Россию.

ЦЕНТРАЛЬНЫЙ РЕГИОН

Москва (095) 783 68 47
 Нижний Новгород (8312) 37 68 17
 Саратов (8452) 27 74 94
 Воронеж (0732) 77 02 35
 Ярославль (0852) 79 57 32
 Тула (0872) 40 44 10
 Тверь (0822) 35 83 77
 Белгород (0722) 31 63 58
 Смоленск (0812) 64 49 96
 Липецк 8 910 253 07 00

СЕВЕРО-ЗАПАДНЫЙ РЕГИОН

Санкт-Петербург (812) 718 62 19
 Архангельск (8182) 20 14 44
 Мурманск (8152) 44 76 16
 Вологда (8172) 75 59 91
 Петрозаводск (8142) 76 88 05
 Великий Новгород (8162) 62 14 07

ЮЖНЫЙ РЕГИОН

Ростов-на-Дону (863) 236 04 63
 Волгоград (8442) 95 83 88
 Краснодар (861) 210 16 05
 Астрахань (8512) 34 01 34
 Ставрополь (8652) 26 98 53
 Махачкала 8 928 224 98 91

ПОВОЛЖСКИЙ РЕГИОН

Казань (8432) 78 87 86
 Самара (8462) 22 13 27
 Ижевск (3412) 51 45 08
 Оренбург (3532) 53 50 22
 Пенза (8412) 32 00 42
 Киров (8332) 56 60 95
 Чебоксары (8352) 28 91 48
 Саранск (8342) 24 44 34

УРАЛЬСКИЙ РЕГИОН

Екатеринбург (343) 217 27 00
 Омск (3812) 45 14 30
 Челябинск (3512) 73 69 43
 Уфа (3472) 42 04 39

Пермь (3422) 19 59 52
 Тюмень (3452) 59 30 03
 Сыктывкар 8 912 866 98 83

СИБИРСКИЙ РЕГИОН

Новосибирск (383) 354 70 92
 Красноярск (3912) 21 82 82
 Барнаул (3852) 24 38 72
 Хабаровск (4212) 32 75 54
 Иркутск (3952) 47 24 34
 Томск (3822) 52 93 75
 Кемерово (3842) 25 93 44
 Якутск (4112) 31 19 14

Печатный номер
83128146
 сентябрь 2000

Фирма оставляет за собой право на внесение любых изменений.

Перепечатка запрещена.

www.weishaupt.ru
www.razional.ru