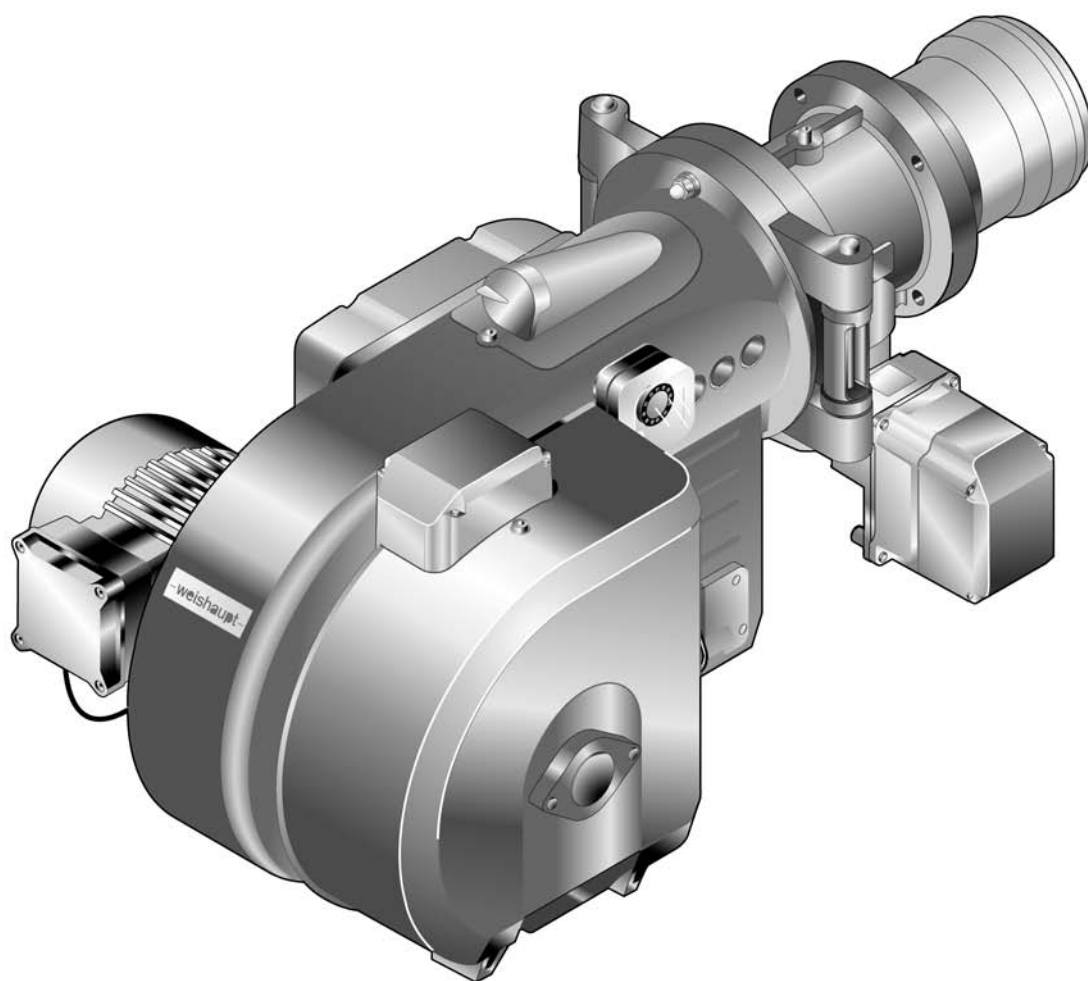


–weishaupt–

manual

Инструкция по монтажу и эксплуатации



Сертификат соответствия

2171000046

Производитель: **Max Weishaupt GmbH**

Адрес: **Max-Weishaupt-Straße
D-88475 Schwendi**

Продукция: газовые горелки

WM-G 10/1-A

Указанные выше изделия соответствуют

определениям директив:

GAD	2009 / 142 / EC
MD	2006 / 42 / EC
PED	97 / 23 / EC
LVD	2006 / 95 / EC
EMC	2004 / 108 / EC
BED	92 / 42 / EEC

Продукция маркируется следующим образом:

CE

CE-0085

Schwendi, 19.10.2011

Институт исследования и развития горелок



Dr. Schloen

Руководитель отдела исследований
и развития

прокуррист



Denking

Руководитель производства и
менеджмента качества

1	Примечания для эксплуатационника	5
1.1	Обозначения для эксплуатационника	5
1.1.1	Символы	5
1.1.2	Целевая группа	5
1.2	Гарантии и ответственность	6
2	Безопасность	7
2.1	Целевое использование	7
2.2	Действия при запахе газа	7
2.3	Меры безопасности	7
2.3.1	Обычный режим	7
2.3.2	Электроподключение	8
2.3.3	Подача газа	8
2.4	Изменения в конструкции горелки	8
2.5	Уровень шума	8
2.6	Утилизация	8
3	Описание продукции	9
3.1	Расшифровка обозначений	9
3.2	Заводской номер	9
3.3	Принцип действия	10
3.3.1	Подача воздуха	10
3.3.2	Подача газа	11
3.3.3	Электрические компоненты	13
3.4	Технические данные	14
3.4.1	Регистрационные данные	14
3.4.2	Электрические характеристики	14
3.4.3	Условия окружающей среды	14
3.4.4	Допустимые виды топлива	14
3.4.5	Эмиссии	15
3.4.6	Мощность	16
3.4.7	Размеры	17
3.4.8	Масса	18
4	Монтаж	19
4.1	Условия проведения монтажных работ	19
4.2	Настройка смесительного устройства	20
4.2.1	Диаграмма настройки	20
4.2.2	Настройка расстояния от пламенной трубы до подпорной шайбы	22
4.2.3	Настройка пламенной головы с удлинением (опция)	23
4.3	Монтаж горелки	24
5	Подключение	26
5.1	Подача газа	26
5.1.1	Монтаж арматуры резьбового исполнения	28
5.1.2	Монтаж реле давления газа	29
5.1.3	Проверка газопровода на герметичность	29
5.2	Электромонтаж	30

6	Управление	32
6.1	Панель управления	32
6.2	Индикация	33
7	Ввод в эксплуатацию	34
7.1	Условия	34
7.1.1	Подключение измерительных приборов	35
7.1.2	Проверка давления подключения газа	36
7.1.3	Проверка газовой арматуры на герметичность	37
7.1.4	Проверка регулятора типов 06/1 ... 09/1 и 1/1 ... 5/1	40
7.1.5	Удаление воздуха из газовой арматуры	41
7.1.6	Предварительная настройка регулятора давления	42
7.1.7	Предварительная настройка реле давления	44
7.2	Настройка горелки	45
7.3	Настройка реле давления	59
7.3.1	Настройка реле давления газа	59
7.3.2	Настройка реле давления воздуха	61
7.4	Заключительные работы	62
7.5	Проверка параметров сжигания	63
7.6	Расчет расхода газа	64
7.7	Дополнительная оптимизация рабочих точек	66
8	Выключение установки	67
9	Техническое обслуживание	68
9.1	Указания по сервисному обслуживанию	68
9.2	План проведения технического обслуживания	70
9.3	Блоки безопасности	70
9.4	Открытие горелки	71
9.5	Демонтаж смесительного устройства	71
9.6	Настройка электродов ионизации и зажигания	72
9.7	Настройка трубок	72
9.8	Демонтаж и монтаж сервопривода воздушной заслонки	73
9.9	Настройка воздушной заслонки	74
9.10	Демонтаж и монтаж сервопривода газового дросселя	75
9.11	Замена пружины регулятора давления	76
10	Поиск неисправностей	77
10.1	Порядок действий при неисправности	77
10.2	Устранение ошибок	78
11	Запасные части	80
12	Техническая документация	90
12.1	Категории	90
13	Предметный указатель	94

1 Примечания для эксплуатационника

1 Примечания для эксплуатационника

Перевод инструкции
по эксплуатации

Данная инструкция по монтажу и эксплуатации является частью поставки горелки и должна постоянно храниться рядом с ней в котельной. Она дополняется руководством по эксплуатации менеджера W-FM 50.

1.1 Обозначения для эксплуатационника

1.1.1 Символы

 Опасно	<p>Опасность высокой степени! Несоблюдение данных требований может привести к тяжелым травмам или смерти.</p>
 Предупреждение	<p>Опасность средней степени. Несоблюдение данных требований может привести к нанесению ущерба окружающей среде, тяжелым травмам или смерти.</p>
 Осторожно	<p>Опасность низкой степени. Несоблюдение данных требований может привести к повреждению имущества либо травмам легкой и средней степени.</p>
	<p>Важное указание.</p>
	<p>Требует выполнения действия.</p>
	<p>Результат выполнения действия.</p>
	<p>Перечисление.</p>
	<p>Диапазон значений</p>

1.1.2 Целевая группа

Данная инструкция по монтажу и эксплуатации предназначена для эксплуатационника и квалифицированного персонала. Требования инструкции должны выполняться всеми, кто работает с горелкой.

Работы на горелке разрешается проводить только лицам с определенной квалификацией и знаниями, полученными во время специализированных обучений.

Лица с ограниченными физическими возможностями могут работать на горелке только под присмотром специально обученного персонала.

Детям запрещено играть на горелке.

1 Примечания для эксплуатационника

1.2 Гарантии и ответственность

Фирма не принимает рекламаций по выполнению гарантийных обязательств и не несет ответственность при нанесении ущерба людям и поломке оборудования, произошедшим по одной из следующих причин:

- Нецелевое использование системы,
- Несоблюдение требований данной инструкции,
- Эксплуатация горелки с неисправными приборами безопасности или предохранительными устройствами,
- Дальнейшее использование, несмотря на возникновение неполадки,
- Неквалифицированно проведенные работы по монтажу, вводу в эксплуатацию, обслуживанию и техническому обслуживанию горелки,
- Самовольные изменения конструкции горелки,
- Монтаж дополнительных компонентов, не прошедших проверку вместе с горелкой,
- Наличие в камере сгорания блоков, препятствующих нормальному образованию факела,
- Неквалифицированно проведенные ремонтные работы,
- Использование неоригинальных запасных частей Weishaupt,
- Использование непригодного вида топлива,
- Дефекты в линии подачи топлива,
- Форс-мажорные обстоятельства.

2 Безопасность

2 Безопасность

2.1 Целевое использование

Горелка предназначена для работы на теплогенераторах по нормам EN 303 и EN 676.

Если горелка установлена на котлах с камерой сгорания, не соответствующей нормам EN 303 и EN 676, необходимо провести техническую оценку сжигания и стабильности факела на различных стадиях и предельных значениях отключения установки. Полученные данные необходимо занести в протокол.

Воздух на сжигание не должен содержать агрессивные вещества (галогены, хлориды, фториды и т.п.). При загрязненности воздуха на сжигание в помещении котельной существенно повышаются затраты на чистку и техническое обслуживание горелки. В таком случае рекомендуется использование системы забора воздуха из других помещений или извне.

Горелку можно эксплуатировать только в закрытых помещениях.

Неквалифицированное использование может привести к следующим последствиям:

- причинение телесных повреждений, вплоть до смертельного исхода обслуживающего персонала или третьих лиц,
- нанесение ущерба горелке или иного имущественного ущерба.

2.2 Действия при запахе газа

Не допускать возникновения открытого огня и образования искр, напр. при:

- включении/ выключении света,
 - включении электроприборов,
 - использовании мобильных телефонов
- ▶ Открыть двери и окна.
 - ▶ Закрыть газовый шаровой кран.
 - ▶ Предупредить жителей дома (не использовать дверные звонки).
 - ▶ Покинуть здание.
 - ▶ Покинув здание, поставить в известность монтажную организацию либо организацию-поставщика газа.

2.3 Меры безопасности

- Немедленно устранять неисправности, связанные с приборами безопасности,
- элементы, отвечающие за безопасность эксплуатации горелки, необходимо менять в соответствии с их сроком службы (см. гл.

2.3.1 Обычный режим

- Все таблички на горелке содержать в читабельном виде,
- при эксплуатации корпус горелки должен быть закрыт,
- не касаться движущихся частей горелки во время работы,
- предписанные работы по настройке, техническому обслуживанию и инспекции проводить в установленные для этого сроки.

2 Безопасность

2.3.2 Электроподключение

При проведении работ на токопроводящих блоках:

- Выполнять инструкции по соблюдению мер безопасности и местные указания.
- Использовать соответствующие для этого инструменты.

2.3.3 Подача газа

- Право на монтаж, изменение и техническое обслуживание газовых установок в помещениях и на земельных участках имеет только поставщик газа или монтажная организация, имеющая договорные отношения с поставщиком газа.
- На установке необходимо провести проверку нагрузки и проверку герметичности (опрессовку) газопроводов в соответствии с рабочим давлением газа на данной установке.
- Перед монтажом проинформировать фирму-поставщика газа о типе и размерах установки.
- При монтаже соблюдать местные предписания и нормы.
- Линию подачи топлива выполнять в зависимости от вида и качества газа таким образом, чтобы исключалось выделение жидких веществ (напр. конденсата). При работе со сжиженным газом обращать внимание на давление и температуру испарения.
- Использовать только прошедшие проверку и имеющие разрешение на применение уплотнительные материалы.
- Заново настроить горелку при переходе на другой вид газа.
- Проводить проверку на герметичность каждый раз после проведения технического обслуживания системы и устранения неисправности.

2.4 Изменения в конструкции горелки

Все работы по переоборудованию допускаются только после письменного разрешения фирмы Max Weishaupt GmbH.

- Разрешается монтаж только тех дополнительных деталей, которые прошли проверку вместе с горелкой,
- не использовать дополнительные вставки в камере сгорания, которые препятствуют нормальному образованию факела,
- использовать только оригинальные детали фирмы Weishaupt.

2.5 Уровень шума

Причиной шумов, возникающих при работе горелочного оборудования, является взаимодействие всех работающих компонентов.

Слишком высокий уровень шума может стать причиной заболевания органов слуха. Обеспечить обслуживающий персонал защитными средствами.

Дополнительно уровень шума можно снизить при помощи установки шумоглушителя.

2.6 Утилизация

Утилизацию используемых материалов проводить в соответствии с экологическими требованиями. Соблюдать требования местных органов.

3 Описание продукции

3 Описание продукции

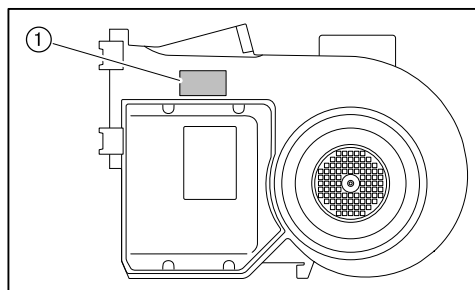
3.1 Расшифровка обозначений

WM - G10/1-A / ZM

WM	Типоряд: Weishaupt monarch
- G	Топливо: газ
10	Типоразмер
/1	Класс мощности
-A	Тип конструкции
ZM	Исполнение: плавно-двухступенчатое или модулируемое

3.2 Заводской номер

Заводской номер на типовой табличке горелки однозначно определяет оборудование. Он необходим для заказа запасных деталей и для идентификации горелки сервисной службой Рационал.



① Типовая табличка

Фабр.№ _____

3 Описание продукции

3.3 Принцип действия

3.3.1 Подача воздуха

Воздушная заслонка

Воздушная заслонка регулирует объем воздуха, необходимый для сжигания. Управление заслонкой осуществляется менеджером горения через сервопривод. При остановке горелки менеджер закрывает воздушную заслонку автоматически. При этом уменьшается ненужное охлаждение теплогенератора.

Вентиляторное колесо

Вентиляторное колесо подает воздух от корпуса воздухозаборника в пламенную голову.

Пламенная труба

В зависимости от настройки пламенной трубы изменяется воздушный зазор между пламенной трубой и опорной шайбой. За счет этого происходит настройка давления смешивания и объема воздуха для сжигания.

Реле давления воздуха

Реле давления воздуха контролирует давление воздуха за вентилятором. При слишком низком давлении за вентилятором менеджер горения дает команду на аварийное отключение.

3 Описание продукции

3.3.2 Подача газа

Двойной клапан ①

Двойной газовый клапан открывает и блокирует подачу газа.

Газовый фильтр ②

Газовый фильтр защищает установленную за ним арматуру от попадания инородных тел.

Газовый шаровой кран ③

Газовый шаровой кран предназначен для блокировки подачи газа.

Регулятор давления газа ④

Регулятор давления снижает давление подключения и обеспечивает постоянное давление настройки.

Реле макс. давления газа ⑤ (опция)

Реле максимального давления газа контролирует давление подключения газа. Если при пуске горелки давление газа превысит настроенное значение, менеджер горения отключает горелку по безопасности. При запуске менеджер горения подает сигнал опроса на реле макс. давления газа с задержкой по времени. За это время происходит сброс возможного давления подпора газа. В это время происходит сброс возможного давления подпора.

Реле мин. давления газа ⑥

Реле минимального давления газа контролирует давление подключения газа. При занижении давления (ниже установленного на реле значения) менеджер горения включает задержку на запуске и начинает повторный запуск.

3 Описание продукции

3.3.3 Электрические компоненты

Менеджер горения

Менеджер горения W-FM является центральным управляющим блоком горелки. Он управляет последовательностью выполнения функций, осуществляет контроль пламени и связь со всеми задействованными элементами.

Блок управления и индикации (БУИ)

При помощи БУИ можно отображать и изменять рабочие параметры и значения настройки менеджера горения. БУИ подключен к горелке соединительным кабелем и может быть снят с неё, например, для удобства при настройке.

Двигатель горелки

Электродвигатель приводит в действие вентиляторное колесо.

На горелках без частотного регулирования менеджер горения управляет внутренним силовым контактором (пускателем двигателя).

На горелках с частотным регулированием запуск происходит от частотного преобразователя.

Прибор зажигания

Электронный прибор зажигания вырабатывает на электроде искру, от которой происходит воспламенение топливно-воздушной смеси.

Электрод ионизации

Менеджер горения контролирует при помощи электрода ионизации сигнал наличия и интенсивности факела. При ослаблении сигнала менеджер горения подает команду на предохранительное отключение горелки.

Величина необходимого сигнала пламени указана в инструкции на менеджер горения W-FM.

Концевой выключатель

Концевой выключатель на поворотном фланце препятствует работе горелки в открытом состоянии.

3 Описание продукции

3.4 Технические данные

3.4.1 Регистрационные данные

PIN 2009/142/EC	CE 0085 BQ 0027
PIN 92/42/EWG	CE 0036 0364/05
PIN 97/23/EG	IS-TAF-MUC 05 02 376456 016
Основные нормы	EN 676: 2008 EN 60335-2-102 и N 60335-1 EN 61000-6-1 и EN 61000-6-3

3.4.2 Электрические характеристики

Управление горелкой

Сетевое напряжение/ сетевая частота	230 В/ 50 Гц
Потребляемая мощность на запуске	270 Вт
Потребляемая мощность при эксплуатации	65 Вт
Предохранитель внутренний	6,3 А
Внешний предохранитель на входе	макс. 16А

Двигатель горелки **WM-D90/90-2/1K0**

Сетевое напряжение / сетевая частота	380 ... 415 В/ 50 Гц
Потребляемая мощность	макс. 1,06 кВт
Потребляемый ток	макс. 2,2 А
Частота вращения	2900 об/мин.
Предохранитель на входе	6 А

Двигатель горелки **EC90/90-2/1**

Сетевое напряжение / сетевая частота	220 ... 230 В/ 50 Гц
Потребляемая мощность	прим. 1,3 кВт
Потребляемый ток	макс. 6,0 А
Частота вращения	2880 об/мин.
Предохранитель на входе	20 А

3.4.3 Условия окружающей среды

Температура при эксплуатации	-15 ... +40 °C
Температура при транспортировке/ хранении	-20 ... +70 °C
Относительная влажность воздуха	макс. 80%, без образования конденсата

3.4.4 Допустимые виды топлива

- Природный газ E/LL
- Сжиженный газ В/Р.

3 Описание продукции

3.4.5 Эмиссии

Дымовые газы

Горелка соответствует по норме EN 676 классу эмиссий 2.

На значения NO_x оказывают влияние:

- размеры камеры сгорания,
- дымоходы,
- воздух на сжигание (температура и влажность),
- температура теплоносителя.

Размеры камеры сгорания см. в брошюре "Определение значений NO_x для горелок Weishaupt (печатный № 1539 или 972)".

Шум

Двузначное значение шумовых эмиссий по норме ISO 4871

Измеренный уровень шума L_{WA} (re 1 pW)	76 дБ(A) ⁽¹⁾
Погрешность K_{WA}	4 дБ(A)
Измеренный уровень шумового давления L_{pA} (re 20 µPa)	71 дБ(A) ⁽²⁾
Погрешность K_{pA}	4 дБ(A)

⁽¹⁾ определено по норме по условиям измерения шума ISO 9614-2.

⁽²⁾ определено на расстоянии 1 м позади горелки.

Измеренный уровень шума плюс погрешность составляют верхний предел значения, которое может образоваться при измерениях.

3 Описание продукции

3.4.6 Мощность

Тепловая мощность

Природный газ	55 ... 405 кВт
Сжиженный газ	65 ... 405 кВт
Пламенная голова	WM-G(L)10/1+2 135k x 40

Рабочее поле

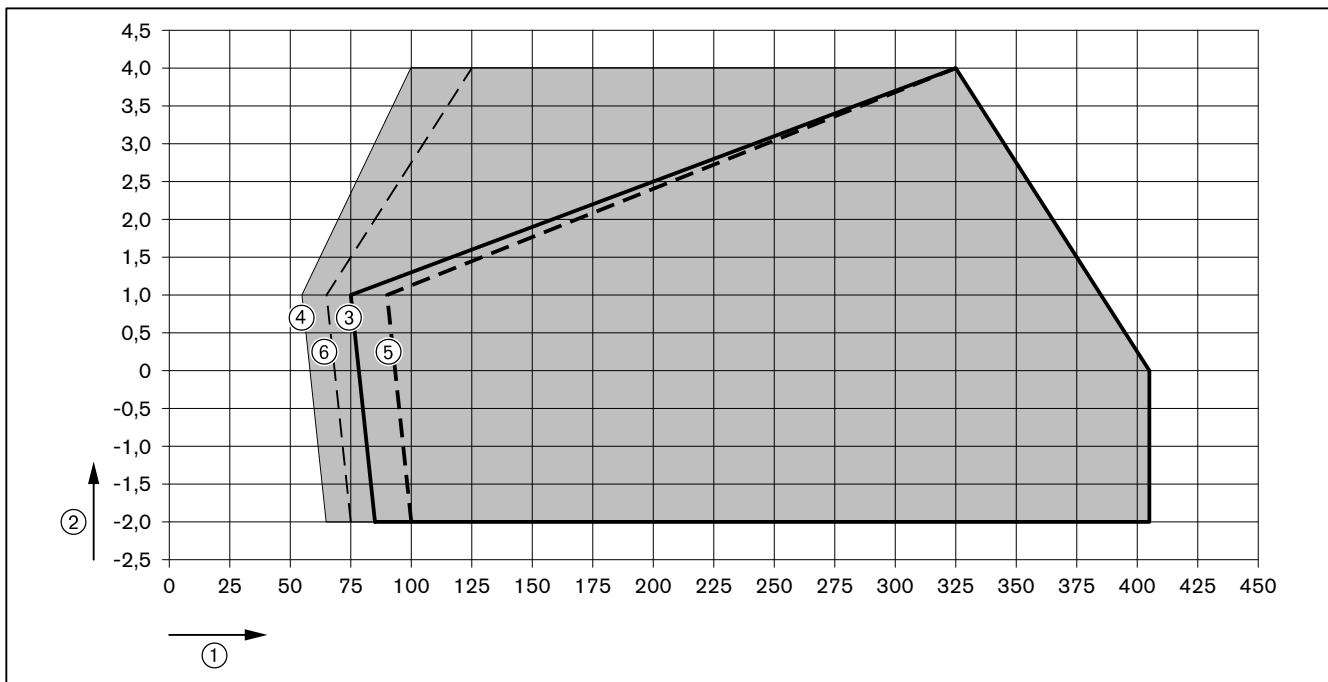
Рабочее поле по EN 676.

Данные по мощности относятся к высоте монтажа 0 м над уровнем моря. При высоте выше 0 м необходимо учитывать снижение мощности прим. 1% на каждые 100 м.

При наличии системы забора воздуха из других помещений или извне рабочее поле ограничено!

Тепловая мощность при настройке пламенной головы:

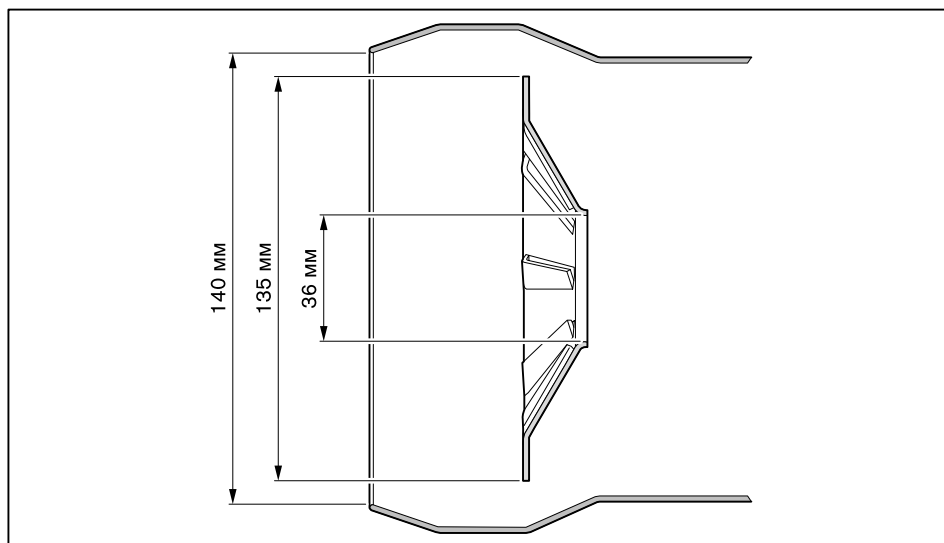
	Природный газ	Сжиженный газ
Пламенная голова открыта	③	⑤
Пламенная голова закрыта	④	⑥



- ① Тепловая мощность в кВт
- ② Давление в камере сгорания в мбар

3 Описание продукции

Смесительное устройство



3.4.8 Масса

Горелка
прим. 60 кг

4 Монтаж

4 Монтаж

4.1 Условия проведения монтажных работ

Проверка типа горелки и рабочего поля

Подбор горелки к котлу осуществляется на основе их технических характеристик.

- ▶ Проверить тип и мощность горелки.

Проверить помещение котельной

- ▶ Проверить наличие свободного места для открытия (см. гл. 3.4.7) горелки.
- ▶ Обеспечить достаточную подачу свежего воздуха, при необходимости использовать систему подачи воздуха из других помещений или извне.

Подготовка теплогенератора

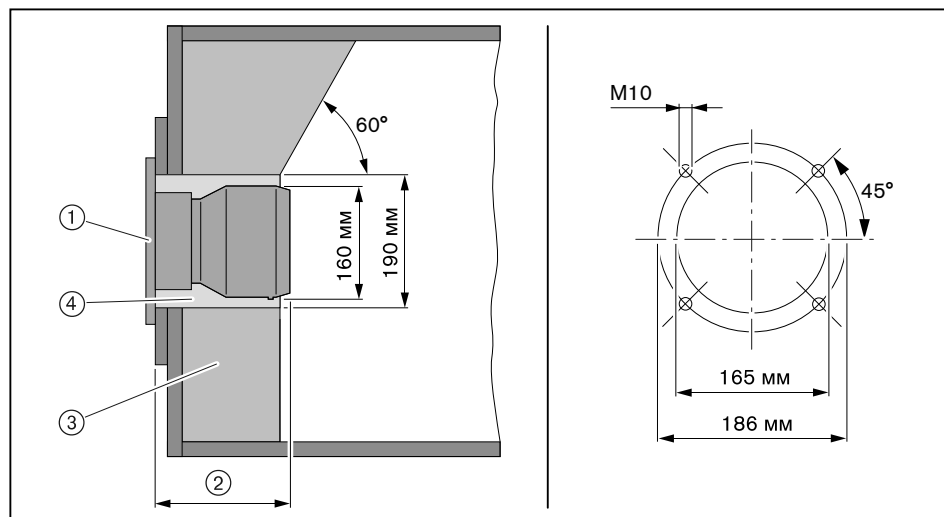
Обмуровка ③ не должна выступать за кромку пламенной головы, однако может иметь коническую форму (мин. 60°).

На теплогенераторах с передней стенкой, охлаждаемой водой, обмуровка необязательна, если нет других указаний производителя котла.

После монтажа необходимо заполнить кольцевой зазор ④ между пламенной трубой и обмуровкой негорючим эластичным изоляционным материалом (не обмуровывать!).

На котлах с толстой передней стенкой или дверцей либо на реверсивных котлах требуется удлинение пламенной головы. Для этого в программе поставки есть удлинения на 100, 200 и 300 мм. Размер ② изменяется в соответствии с используемым удлинением.

Горелка должна открываться прим. до 90°, чтобы можно было демонтировать смесительное устройство.



- ① Фланцевое уплотнение
- ② Мин. 171 мм (пламенная голова открыта)
макс. 178 мм (пламенная голова закрыта)
- ③ Обмуровка
- ④ Кольцевой зазор

4 Монтаж

4.2 Настройка смесительного устройства

4.2.1 Диаграмма настройки

Определение положений пламенной трубы и воздушной заслонки

Смесительное устройство необходимо настроить в соответствии с требуемой тепловой мощностью. Для этого необходимо соответственно настроить подпорную шайбу и воздушную заслонку.



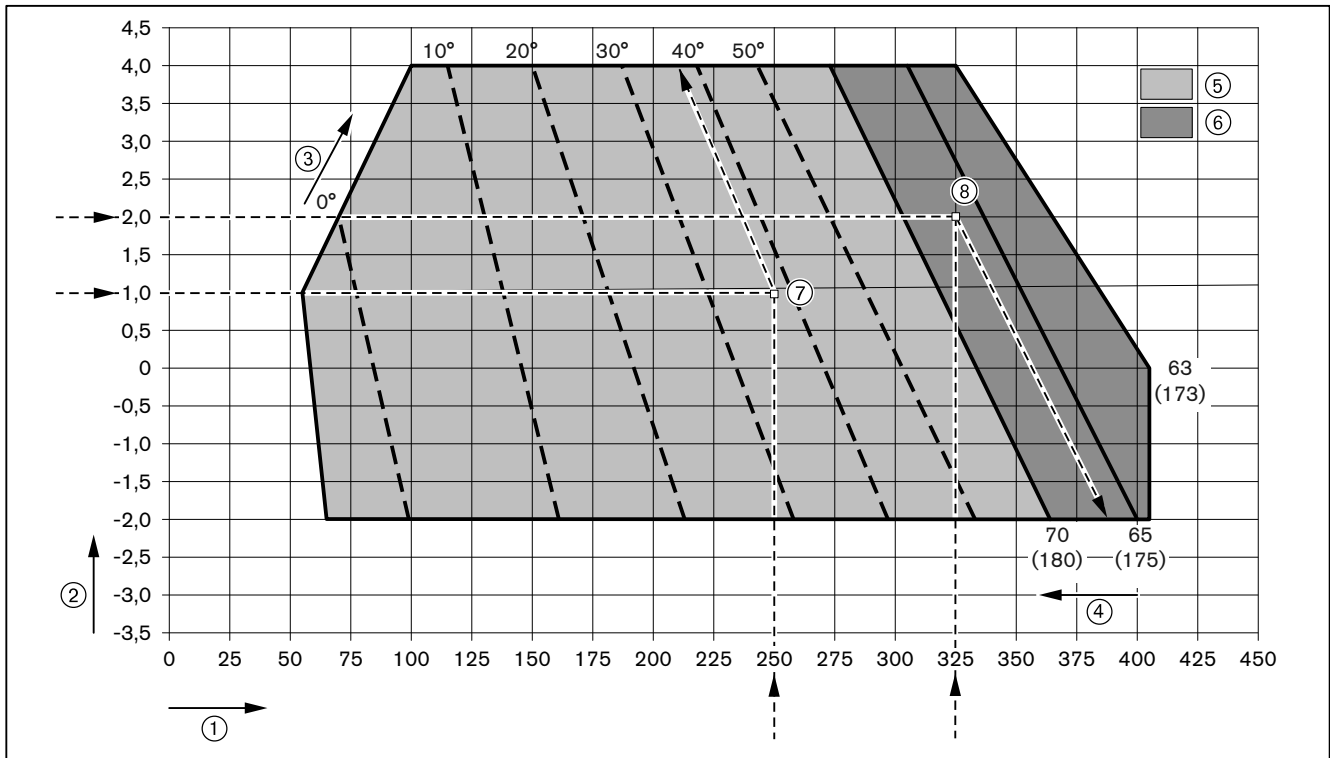
Горелку нельзя эксплуатировать за пределами рабочего поля!

Пример

- Определить по диаграмме необходимые положение пламенной трубы (размер S1) и положение воздушной заслонки и записать эти значения.

	Пример ⑦	Пример ⑧
Необходимая мощность горелки	250 кВт	325 кВт
Давление в камере сгорания	1,0 мбар	2,0 мбар
Положение пламенной трубы, размер S1 (вспомогательный размер E)	70 мм (180 мм)	67 мм (177 мм)
Положение воздушной заслонки	37°	> 60

4 Монтаж



- ① Тепловая мощность в кВт
- ② Давление в камере сгорания в мбар
- ③ Положение воздушной заслонки в ° ⁽¹⁾
- ④ Положение пламенной головы размер S1 в мм ⁽¹⁾
(вспомогательный размер E в мм) ⁽¹⁾
- ⑤ Диапазон настройки воздушной заслонки при закрытой пламенной голове (70 мм)
- ⑥ Диапазон настройки пламенной трубы при положении воздушной заслонки > 60°

⁽¹⁾ в зависимости от установки значения могут быть другими.

4 Монтаж

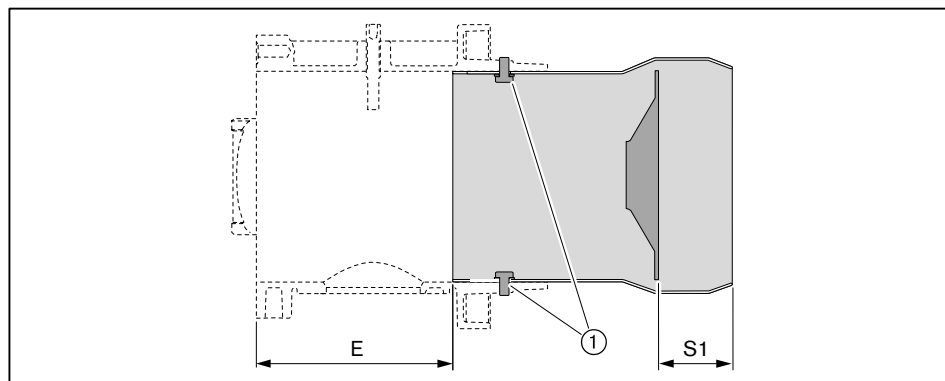
4.2.2 Настройка расстояния от пламенной трубы до подпорной шайбы

Определенное по диаграмме настройки расстояние между пламенной трубой и подпорной шайбой (размер S1) настраивается при помощи вспомогательного размера E между пламенной трубой и нижней кромкой поворотного фланца.

- ▶ Измерить размер E и сравнить со значениями из следующей таблицы.
- ✓ Пламенную голову необходимо перенастроить, если измеренное расстояние отличается от необходимого.

Определенное расстояние от пламенной трубы до подпорной шайбы (размер S1)	Вспомогательный размер E
70 мм	180 мм
65 мм	175 мм
63 мм	173 мм

- ▶ Открыть горелку (см. гл. 9.4).
- ▶ Снять (см. гл. 9.5) смесительное устройство.
- ▶ При необходимости настроить (см. гл. 4.2.3) удлинение пламенной трубы.
- ▶ Ослабить винты ①.
- ▶ Сместить пламенную трубу, пока не будет установлено определенное положение пламенной трубы (вспомогательный размер E).
- ▶ Отцентрировать пламенную трубу, для этого проверить расстояние минимум в 3 точках (через каждые 120°).
- ▶ Снова затянуть винты.
- ▶ Смонтировать смесительное устройство.



4 Монтаж

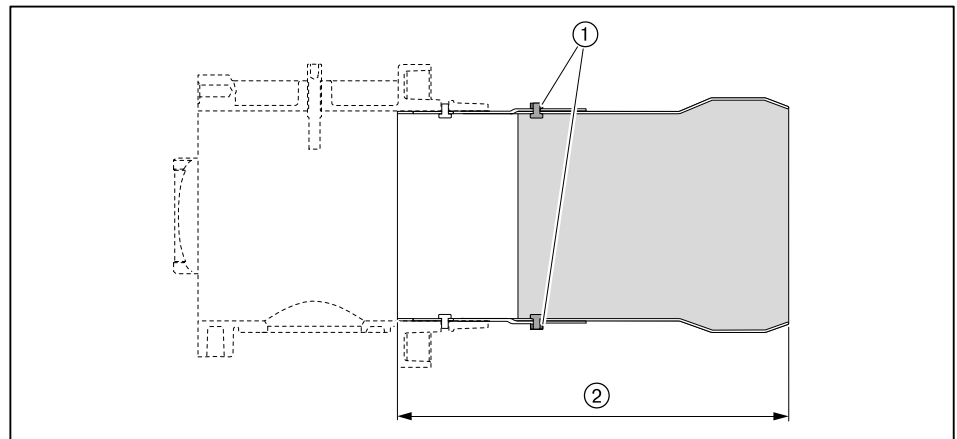
4.2.3 Настройка пламенной головы с удлинением (опция)

Проверка длины пламенной головы

- ▶ Проверить общую длину пламенной трубы по размеру ② и при необходимости установить его.

Удлинение	100 мм	200 мм	300 мм
Общая длина	286 мм (±1)	386 мм (±1)	486 мм (±1)

- ▶ Открутить шестигранные гайки ① на пламенной трубе.
- ▶ Сместить пламенную трубу до достижения общей длины по размеру ②.
- ▶ Отцентрировать пламенную трубу, для этого проверить расстояние минимум в 3 точках (через каждые 120°).
- ▶ Снова закрутить гайки ①, для упора удерживая винты.



4 Монтаж

4.3 Монтаж горелки



Опасно

Угроза жизни из-за ударов током

При работах под напряжением возможны удары током.

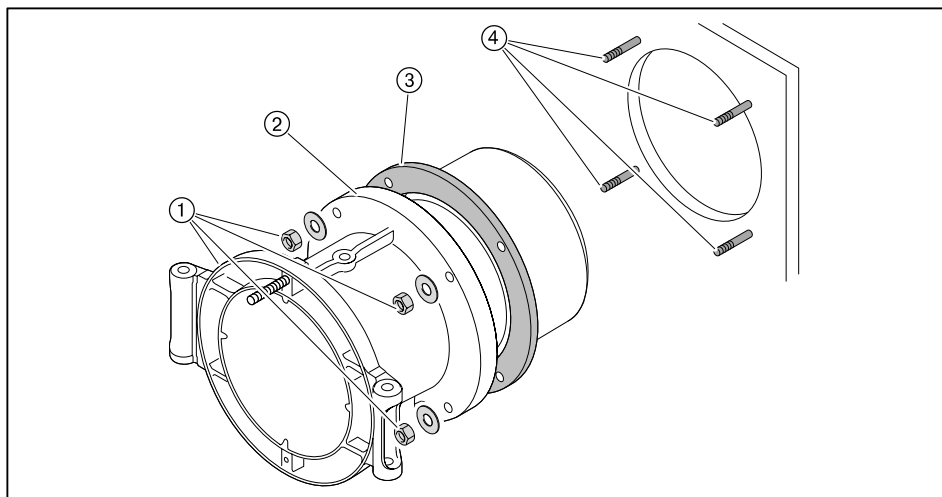
- ▶ Перед началом работ отключить горелку от сети.
- ▶ Защитить горелку от непреднамеренного включения.



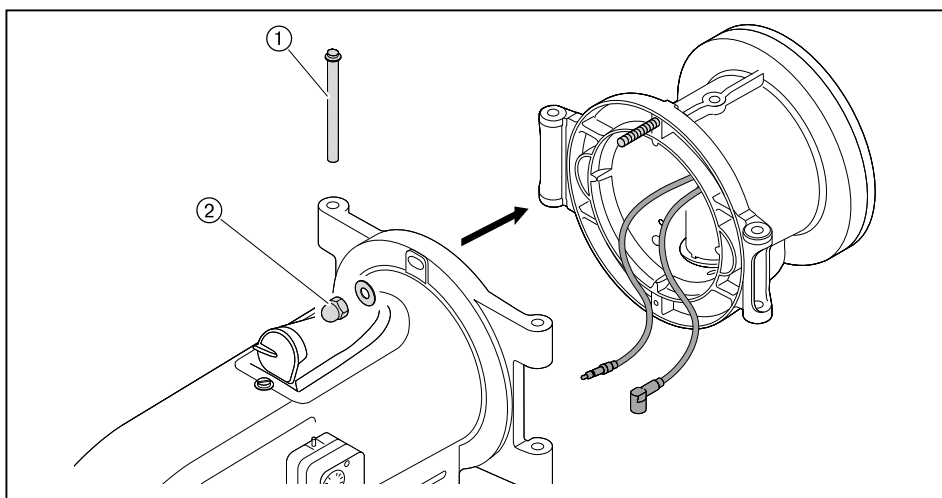
Действительно только для Швейцарии

При монтаже и эксплуатации в Швейцарии обращать внимание на предписания нормативов SVGW, VKF, местные и кантональные директивы и директивы EKAS (Директива по сжиженному газу, часть 2).

- ▶ Шпильки ④ вкрутить в плиту котла.
- ▶ На шпильки установить поворотный фланец ② с уплотнением ③.
- ▶ Закрепить поворотный фланец гайками ① на плите котла.
- ▶ Кольцевой зазор между пламенной трубой и обмуровкой заполнить негорючим эластичным изоляционным материалом (не обмуровывать!).

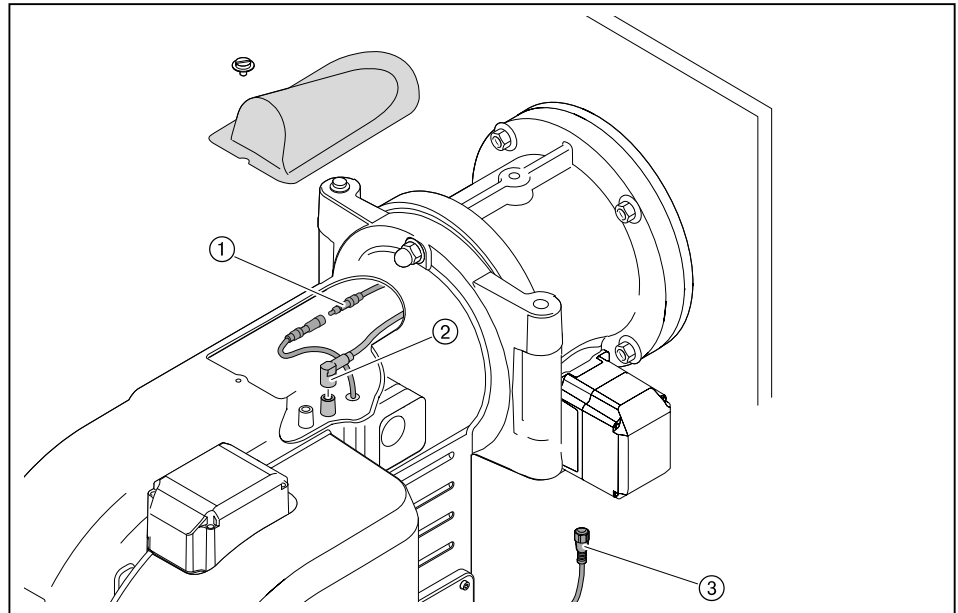


- ▶ Поднять горелку при помощи подъёмника и закрепить её шпильками ① на поворотном фланце. Обращать внимание на направление открытия горелки.
- ▶ Уложить кабели зажигания и ионизации в корпус горелки, закрыть горелку и закрепить колпачковую гайку ②.



4 Монтаж

- ▶ Открыть крышку смотрового окна.
- ▶ Соединить кабель ионизации ①.
- ▶ Подключить кабель зажигания ②.
- ▶ Закрыть крышку смотрового окна.
- ▶ Подключить штекер ③ сервопривода газового дросселя.



5 Подключение

5 Подключение

5.1 Подача газа



Опасно

Опасность взрыва из-за утечки газа

Наличие источника огня может привести к взрыву газо-воздушной смеси.

- ▶ Монтаж газовой арматуры выполнять чисто и тщательно.
- ▶ Соблюдать все указания по технике безопасности.

Подключение газовой рампы должен выполнять только профессиональный монтажник с разрешительными документами. Соблюдать требования местных органов.

Получить от поставщика газа следующие данные:

- вид газа,
- давление подключения газа,
- макс. содержание CO₂ в дымовых газах,
- теплоту сгорания при нормальных условиях в кВтч/м³.

Необходимо соблюдать максимально допустимое давление всех элементов арматуры.

- ▶ Перед началом работ закрыть соответствующее запорное топливное устройство и обеспечить защиту от несанкционированного открытия.

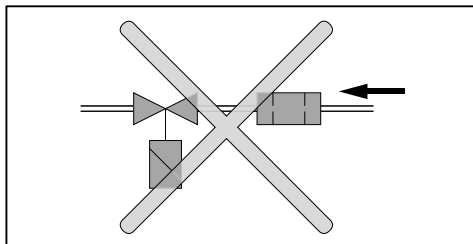
Соблюдать общие указания по монтажу газовых горелок

- Сервопривод газового дросселя должен находиться на противоположной от арматуры стороне горелки, при необходимости развернуть на 180°.
- Установить в линии подачи газа ручной запорный клапан (газовый шаровой кран).
- Обращать внимание на соосность соединений и чистоту уплотнительных поверхностей.
- Выполнять монтаж арматуры без вибраций. При эксплуатации горелки возникновение вибраций недопустимо. Использовать соответствующие опоры.
- Монтировать арматуру без внутренних натяжений, при необходимости параллельно к оси горелки установить компенсатор.
- Расстояние между горелкой и двойным газовым клапаном должно быть минимальным. Слишком большое расстояние между ними может отрицательно сказаться на характере запуска горелки.
- Соблюдать порядок расположения элементов арматуры и направление потока газа.
- При необходимости установить регулятор высокого давления газа (см. инструкцию по монтажу и эксплуатации на регуляторы давления газа), на регуляторах высокого давления без предохранительных мембран линии сброса и продувочную свечу вывести на открытый воздух.
- При необходимости перед газовым шаровым краном установить термозатвор (ТАЕ).

5 Подключение

Монтажное положение

Двойной газовый клапан и регулятор давления можно монтировать только горизонтально либо вертикально (нельзя устанавливать пружиной или клапаном вниз!).

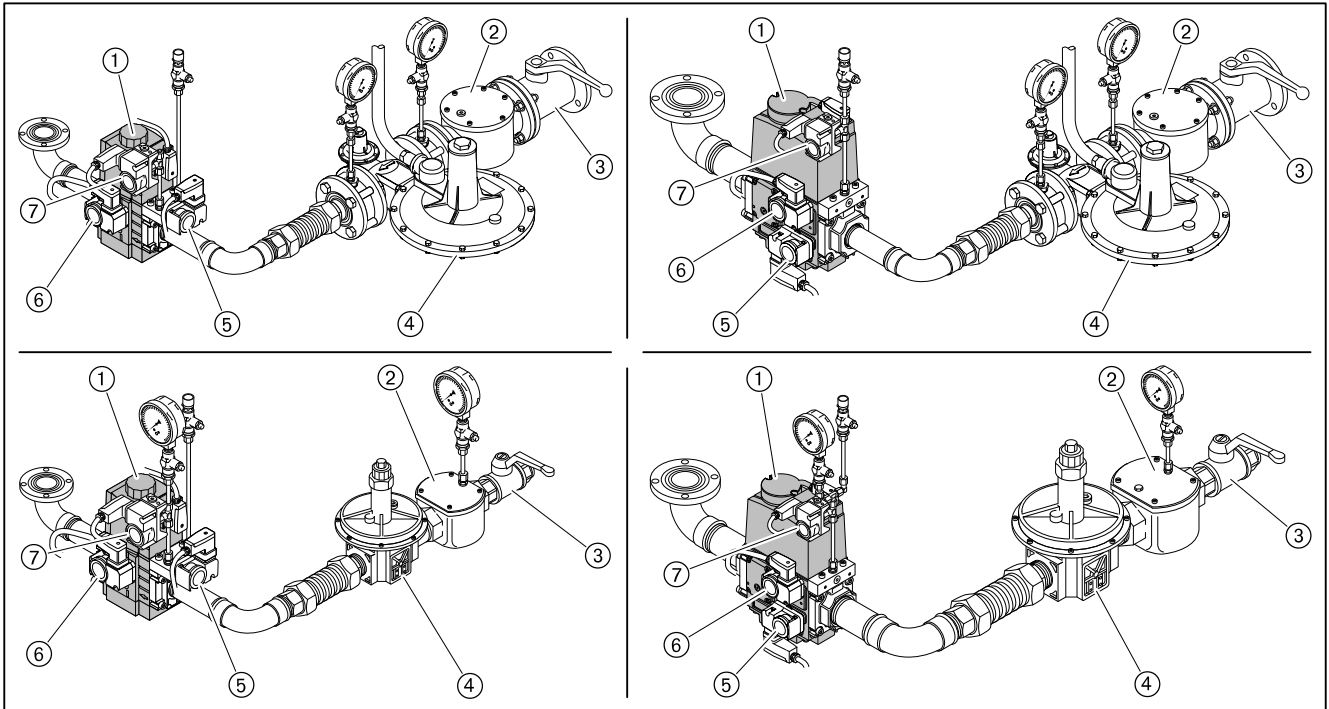


5 Подключение

5.1.1 Монтаж арматуры резьбового исполнения

- ▶ Арматуру монтировать без внутренних натяжений.
- ▶ Предусмотреть место разъединения между двойным магнитным клапаном и газовым шаровым краном.
- ✓ Несмотря на установленную арматуру дверца котла открывается.

Примеры монтажа

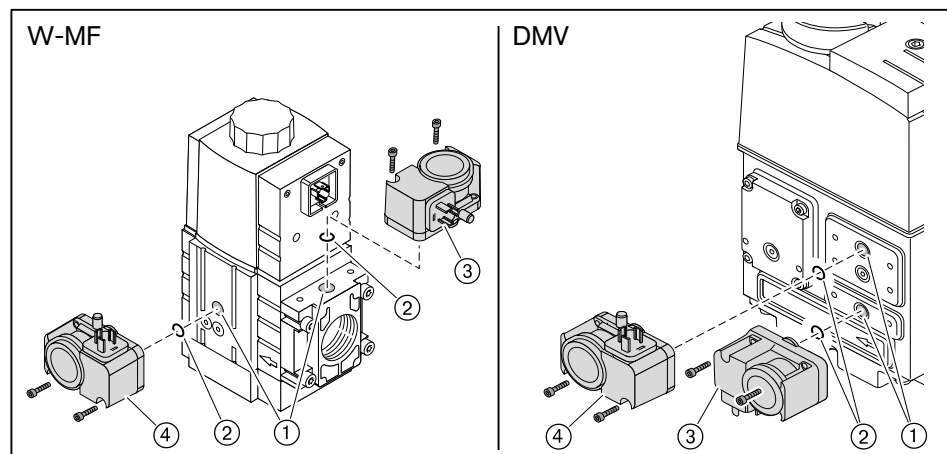


- ① Двойной газовый клапан
- ② Газовый фильтр
- ③ Газовый шаровой кран
- ④ Регулятор давления
- ⑤ Реле мин. давления газа
- ⑥ Реле давления контроля герметичности
- ⑦ Реле макс. давления газа (опция)

5 Подключение

5.1.2 Монтаж реле давления газа

- ▶ Снять заглушки на местах измерения ①.
- ▶ Уплотнительные кольца ② вложить в реле мин. давления газа ③ и реле давления контроля герметичности ④, при этом обращать внимание на чистоту уплотнительных поверхностей.
- ▶ Винтами закрепить реле давления газа на двойном газовом клапане.



5.1.3 Проверка газопровода на герметичность

Только организация-поставщик газа либо монтажная организация, имеющая договорные отношения с организацией-поставщиком газа, могут проверять газопровод на герметичность и продувать арматуру.

5 Подключение

5.2 Электромонтаж



Опасно

Угроза жизни из-за ударов током

При работах под напряжением возможны удары током.

- ▶ Перед началом работ отключить горелку от сети.
- ▶ Защитить горелку от непреднамеренного включения.



Предупреждение

Поражения током после отключения горелки от сети

Блоки горелок с частотным преобразователем после отключения от сети некоторое время могут находиться под напряжением и являться причиной поражения током.

- ▶ Перед началом работ выждать около 5 минут.
- ✓ Напряжение сбрасывается.

Электромонтаж могут выполнять только специально обученный персонал (электротехники). Соблюдать требования местных органов.

Электромонтаж проводить таким образом, чтобы в дальнейшем можно было открыть горелку.

Подключение менеджера горения W-FM

- ▶ Использовать кабельные вводы на корпусе горелки.
- ▶ Электропроводку подключить в соответствии с прилагающейся электросхемой.

Управляющие контуры, запитывающиеся непосредственно через входной предохранитель 16 А от трехфазной или однофазной сети переменного тока, подключать только между внешним и заземленным средним кабелями.

В незаземленной сети управляющий контур должен запитываться от регулируемого трансформатора.

Полюс, используемый как средний провод (Mр) управляющего трансформатора, необходимо заземлить.

Запрещается менять местами подключение фазы L и нейтрального провода N. В противном случае защиты от прикосновения не будет. Могут возникнуть функциональные неисправности, влияющие на безопасность эксплуатации горелки.

Сечение провода силового кабеля и цепи безопасности необходимо подбирать в соответствии с номинальным током для предохранителя на входе (макс. 16 А).

Остальные подключения кабелей необходимо подбирать в соответствии с внутренним предохранителем горелки (6,3 А).

Заземление и зануление согласно местным предписаниям.

Длина кабеля:

- Блок управления и индикации, регулятор мощности, цепь безопасности, фланец горелки, кнопка разблокировки макс. 20 м (100 pF/м).
- Интерфейс VCI макс. 20 м (100 pF/м).

Подключение газовой арматуры

Обращать внимание на указания в прилагаемой электросхеме.

- ▶ Подключить двойной магнитный клапан (штекер Y2).
- ▶ Подключить реле мин. давления газа (штекер F11).
- ▶ Подключить реле давления контроля герметичности (штекер F12).
- ▶ При необходимости подключить реле макс. давления газа (штекер F33).

5 Подключение

Подключение двигателя горелки

Двигатель должен иметь термозащиту и защиту от короткого замыкания. Рекомендуется использовать защитный выключатель двигателя.

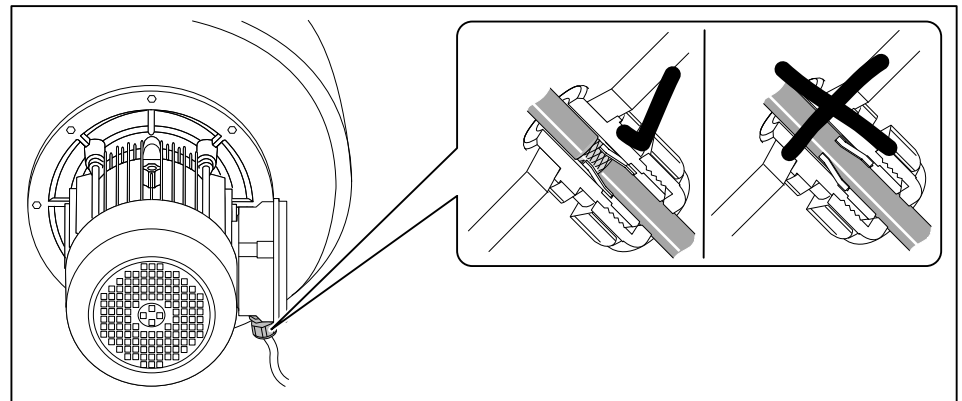
- ▶ Открыть клеммную коробку на двигателе.
- ▶ Подключить источник питающего напряжения согласно прилагающейся схеме, при этом учитывать направление вращения двигателя.

Частотное регулирование (опция)

Если частотный преобразователь установлен на двигателе, соединительный кабель к частотному преобразователю будет подключен без экрана.

При установке частотного преобразователя отдельно управляющий кабель и сетевое подключение двигателя к частотному преобразователю выполняются с экранированием.

- ▶ Экран подключать на предусмотренные для этого планки частотного преобразователя.
- ▶ На горелке использовать резьбовые соединения для экранированного кабеля (металлические).



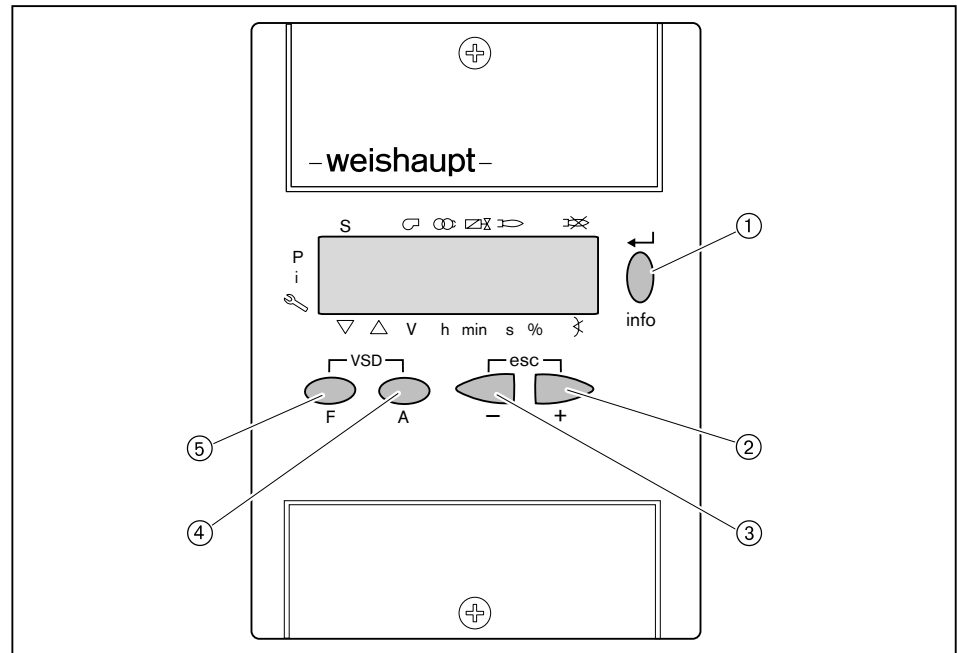
6 Управление

6 Управление

6.1 Панель управления

Подробное описание см. инструкцию по монтажу и эксплуатации менеджера горения W-FM 50.

Блок управления и индикации (БУИ)



№	Кнопка	Функция
①	[ENTER]	Сохранение изменения значений; Вход в блоки параметров и значений
	[info]	Нажатие в течение 3 секунд = информа- ционный уровень; нажатие в течение 5 се- кунд = сервисный уровень
②	[+]	Навигация по структуре параметров; Изменение значений настройки
③	[-]	
② и ③	[+] и [-] одновре- менно (esc) ⁽¹⁾	Прерывание / возврат
④	[A] (Air = воздух)	выбирает воздушный сервопривод
⑤	[F] (Fuel = топли- во)	выбирает топливный сервопривод
④ и ⑤	[A] и [F] одновре- менно (VSD) ⁽²⁾	выбирает частотный преобразователь (оп- ция)

⁽¹⁾ Escape

⁽²⁾ изменяемая частота вращения

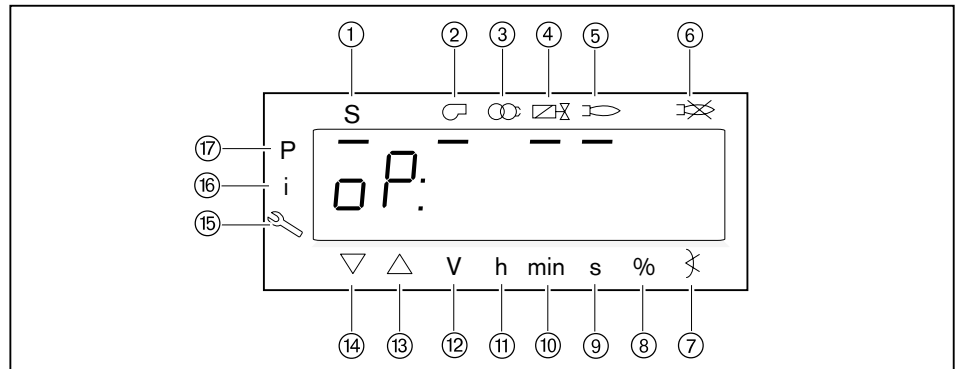
Функция выключения

- ▶ Нажать одновременно кнопку [ENTER] и любую другую кнопку.
- ✓ Моментальное аварийное отключение.

6 Управление

6.2 Индикация

Черные курсоры на индикации показывают статус входов и выходов, единицу измерения значения и активный уровень.



- ① Запрос на тепло от системы регулирования котла (запуск)
- ② Двигатель горелки
- ③ Зажигание
- ④ Топливные клапаны
- ⑤ Сигнал наличия факела
- ⑥ Отрыв факела или неисправность
- ⑦ Угол открытия
- ⑧ Процентное значение
- ⑨ Секунда
- ⑩ Минута
- ⑪ Час (вместе с объемом = V/h)
- ⑫ Объемный расход (м³, л, фт³, галл)
- ⑬ Сервопривод открывается
- ⑭ Сервопривод закрывается
- ⑮ Сервисный уровень
- ⑯ Информационный уровень
- ⑰ Уровень параметров (уровень специалиста-теплотехника)

7 Ввод в эксплуатацию

7 Ввод в эксплуатацию

7.1 Условия

Пуско-наладочные работы разрешается проводить только специально обученному квалифицированному персоналу.

Только корректно проведенные пуско-наладочные работы гарантируют надежность эксплуатации горелки.

- ▶ Перед вводом в эксплуатацию проверить следующее:
 - все работы по монтажу и подключению завершены и проверены,
 - воздушный зазор между пламенной трубой и теплогенератором изолирован,
 - теплогенератор полностью заполнен теплоносителем,
 - электроподключение выполнено правильно, силовые контуры защищены надлежащим образом, меры по защите от прикосновения к электрическим устройствам предприняты и вся проводка проверена,
 - все устройства регулирования, управления, а также предохранительные устройства исправны и правильно настроены,
 - дымоходы свободны,
 - имеется место для измерения состава дымовых газов,
 - теплогенератор и участок дымохода до отверстия для измерения герметичны (присосы негативно влияют на результаты измерения),
 - соблюдаются указания по эксплуатации теплогенератора,
 - обеспечен теплосъем.

В зависимости от условий эксплуатации могут потребоваться дополнительные проверки. Кроме того, необходимо соблюдать предписания по эксплуатации отдельных блоков установки. При работе на технологических установках необходимо соблюдать условия безопасной эксплуатации и запуска горелки, описанные в рабочем листе 8-1 (печатный номер 1880).

7 Ввод в эксплуатацию

7.1.1 Подключение измерительных приборов

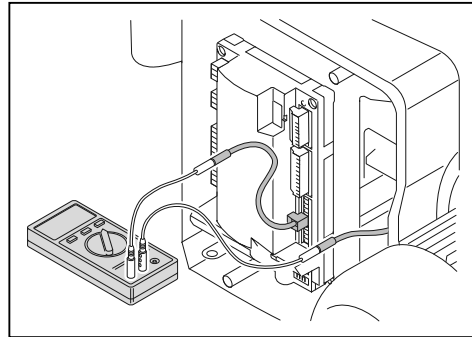
Прибор для измерения ионизационного тока

При наличии пламени появляется ионизационный ток. Значение ионизационного тока, как сигнала пламени, отображается в процентах на дисплее блока управления и индикации (БУИ).

Ионизационный ток	Индикация сигнала пламени на БУИ
Необходимое минимальное значение: 4 мкА DC	30%
> 16 мкА DC	100%

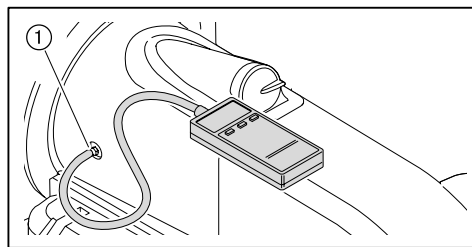
Ионизационный ток можно также измерить амперметром, подключив его к штекерному соединению на менеджере горения.

- ▶ Снять крышку менеджера горения.
- ▶ Отсоединить кабель ионизации от штекерного соединения.
- ▶ Последовательно подключить амперметр.



Манометр для измерения давления смешивания

- ▶ Открыть место для измерения давления перед смесительным устройством ① и подключить манометр.



7 Ввод в эксплуатацию

7.1.2 Проверка давления подключения газа

Минимальное давление подключения



К минимальному давлению подключения газа необходимо прибавить давление в камере сгорания в мбар.

Давление подключения должно быть не ниже 15 мбар.

- ▶ По таблице определить (см. гл. 7.1.6) минимальное давление подключения для арматуры низкого давления.

Максимальное давление подключения

На арматуре низкого давления используются регуляторы давления с предохранительной мембраной. Максимальное давление подключения перед шаровым краном составляет 300 мбар.

Для арматуры высокого давления можно подобрать регуляторы давления с предохранительными устройствами по следующим техническим брошюрам:

- "Регуляторы давления для давления подключения до 4 бар", печатный номер 12,
- "Регуляторы давления газа с предохранительными устройствами", печатный номер 1979.

Максимальное давление подключения для установок с высоким давлением см. на типовой табличке.

Проверка давления подключения



Опасно

Опасность взрыва из-за слишком высокого давления газа
Превышение максимального давления подключения (см. типовую табличку) может разрушить арматуру и привести к взрыву.

- ▶ Проверить давление подключения газа.

- ▶ Подключить манометр к газовому фильтру (в арматуре высокого давления манометр уже установлен на входе регулятора давления).
- ▶ Медленно открывать газовый шаровой кран и при этом наблюдать за показаниями манометра (следить за повышением давления).

Если измеренное давление подключения превышает макс. давление подключения:

- ▶ Немедленно закрыть газовый шаровой кран.
- ▶ Горелку не запускать!
- ▶ Проинформировать эксплуатационника установки.

7 Ввод в эксплуатацию

7.1.3 Проверка газовой арматуры на герметичность

Проверка герметичности

- ▶ Проверку герметичности необходимо проводить:
 - перед вводом в эксплуатацию;
 - после любого сервисного обслуживания.

Для всех стадий проверки действуют следующие критерии:

Контрольное давление	100 ... 150 мбар
Время ожидания для выравнивания давления	5 минут
Контрольное время	5 минут
Допустимое снижение давления	макс. 1 мбар

Первая стадия проверки

В ходе первой стадии проверяется арматура от газового шарового крана до первого клапана в блоке клапанов.

- ▶ Выключить горелку.
- ▶ Закрывать газовый шаровой кран.
- ▶ Подключить измерительное устройство к газовому фильтру и перед клапаном 1 (реле мин. давления газа).
- ▶ Открыть место измерения между клапаном 1 и клапаном 2.
- ▶ Провести проверку.

На регуляторах высокого давления предохранительный запорный клапан (ПЗК) может сработать до достижения контрольного давления.

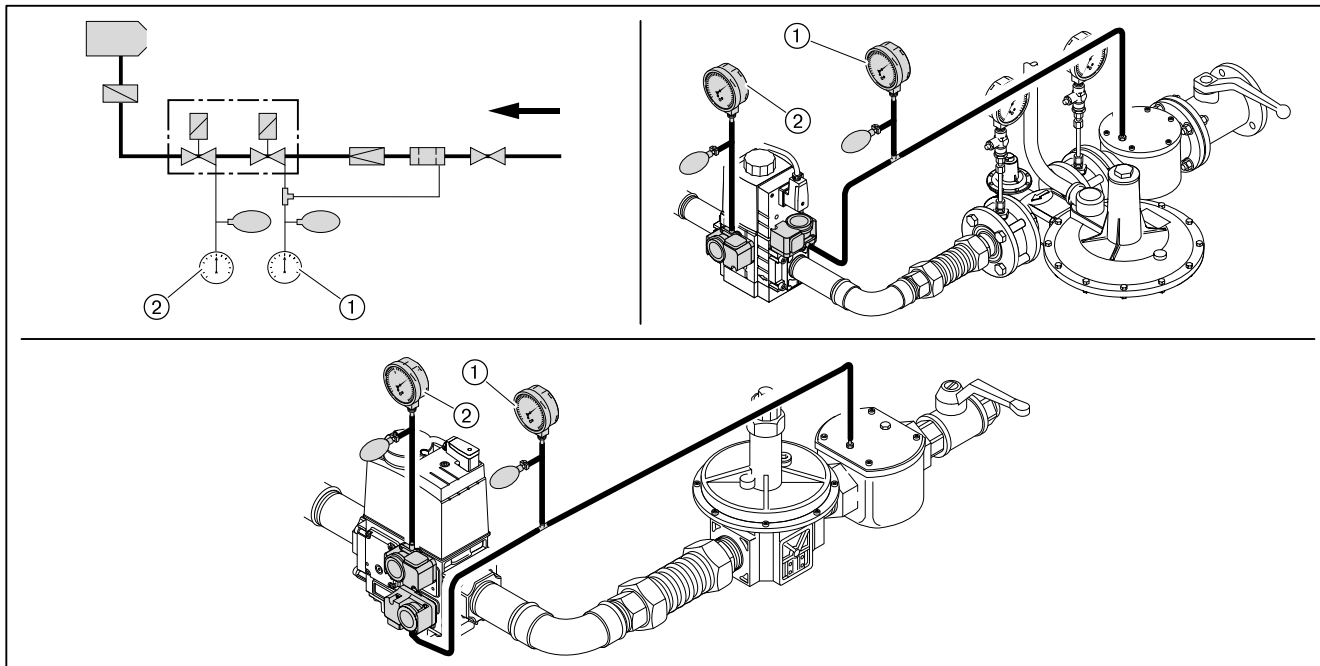
- ▶ Для проведения проверки герметичности закрыть сбросную линию.
- ▶ После проведения проверки герметичности обязательно снять заглушку.

7 Ввод в эксплуатацию

Вторая стадия проверки

Во второй фазе проверяется пространство между клапанами в двойном газовом клапане.

- ▶ Подключить проверочное устройство к месту измерения между клапанами 1 и 2 (на двойном газовом клапане).
- ▶ Провести проверку.
- ▶ Закрыть все места измерения.



- ① Первая стадия проверки
- ② Вторая стадия проверки

7 Ввод в эксплуатацию

Третья стадия проверки

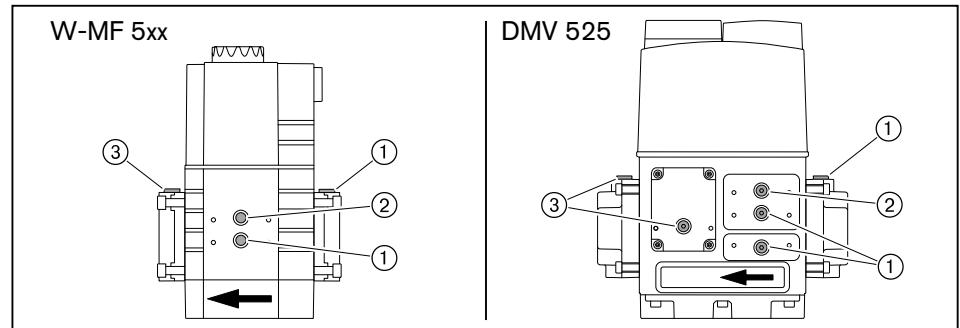
В третьей фазе проверяется арматура от двойного газового клапана до уплотнения между газовым дросселем и поворотным фланцем. Фаза проверки проводится при работающей горелке на малой и большой нагрузках. Для проверки необходим спрей-течеискатель или прибор-индикатор утечки газа.



Для поиска утечки газа использовать только те пенообразующие средства, которые не вызывают образование коррозии.

- ▶ Распылить спрей-течеискатель на все блоки, переходники и места измерения на арматуре между двойным газовым клапаном и поворотным фланцем.
- ▶ Результат проверки герметичности занести в технический акт.

Места измерения



- ① Давление перед клапаном 1
- ② Давление между клапаном 1 и клапаном 2
- ③ Давление после клапана 2

7 Ввод в эксплуатацию

7.1.4 Проверка регулятора типов 06/1 ... 09/1 и 1/1 ... 5/1

Необходимо проверить настройку и работу предохранительных клапанов регулятора давления.

Подробные указания см. в брошюрах:

- "Регуляторы давления для давления подключения до 4 бар", печатный номер 12,
- "Регуляторы давления газа с предохранительными устройствами", печатный номер 1979.

1. Проверка работы предохранительного запорного клапана

- ▶ Закрывать газовый шаровой кран.
- ▶ Закрывать сбросную линию уплотнительной шайбой.
- ▶ Подключить проверочное устройство.
- ▶ Повысить давление до 350 мбар.
- ✓ ПЗК должен сработать.

Если ПЗК не срабатывает:

- ▶ Разгрузить пружину ПЗК до срабатывания.

2. Проверка герметичности предохранительного запорного клапана (ПЗК)

ПЗК сработал:

- ▶ Открыть и снова закрыть шаровой кран.
- ▶ Открыть место измерения между регулятором давления и газовым двойным клапаном.

Давление между шаровым краном и регулятором давления в течение всего периода измерения падать не должно.

- ▶ Снова закрыть место измерения.

3. Проверка работы предохранительного сбросного клапана (ПСК)

- ▶ Разблокировать ПСК.
- ▶ Снять из сбросной линии уплотнительную шайбу.
- ▶ Повысить давление.
- ✓ ПСК должен открыться до срабатывания ПЗК.

4. Проверка герметичности закрытия тарелки регулятора

- ▶ Открыть газовый шаровой кран и подождать, пока давление на выходе регулятора станет постоянным.
- ▶ Закрывать газовый шаровой кран.

Разница между давлением на входе и на выходе регулятора должна оставаться постоянной.

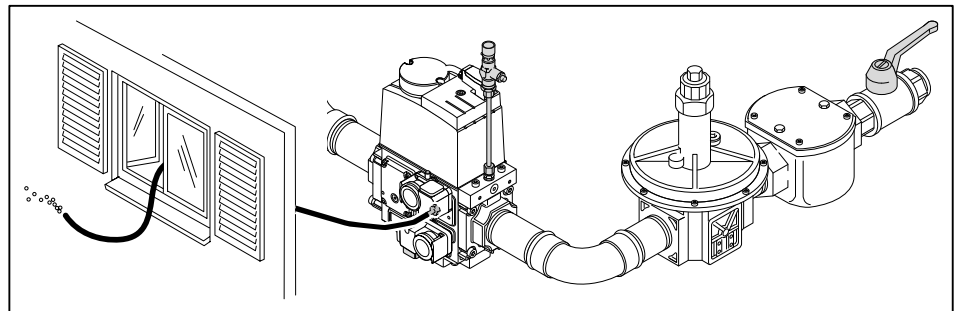
7 Ввод в эксплуатацию

7.1.5 Удаление воздуха из газовой арматуры



Не использовать контрольную горелку для удаления воздуха из арматуры.

- ▶ При необходимости перед клапаном 1 установить (см. гл. 7.1.3) ниппель для подключения измерительного прибора.
- ▶ Открыть ниппель и подключить шланг для сброса воздуха.
- ▶ Шланг для сброса воздуха вывести за пределы помещения.
- ▶ Открыть газовый шаровой кран.
- ✓ Газо-воздушная смесь из арматуры выйдет через шланг в атмосферу.
- ▶ Закрыть газовый шаровой кран.
- ▶ Снять шланг и сразу же закрыть место измерения.
- ▶ Проверочной горелкой проверить арматуру на отсутствие воздуха.
- ✓ Воздух должен быть полностью удалён из газопровода.



7 Ввод в эксплуатацию

7.1.6 Предварительная настройка регулятора давления

Расчет давления настройки



К давлению настройки перед двойным газовым клапаном необходимо прибавить давление в камере сгорания в мбар.

► По таблице определить давление настройки газа и записать его.

Данные по теплотворной способности H_i относятся к температуре 0°C и давлению 1013 мбар.

Результаты следующих таблиц были получены на испытательных стендах в идеальных условиях. Таким образом, эти значения являются приблизительными и предназначены для общей начальной настройки.

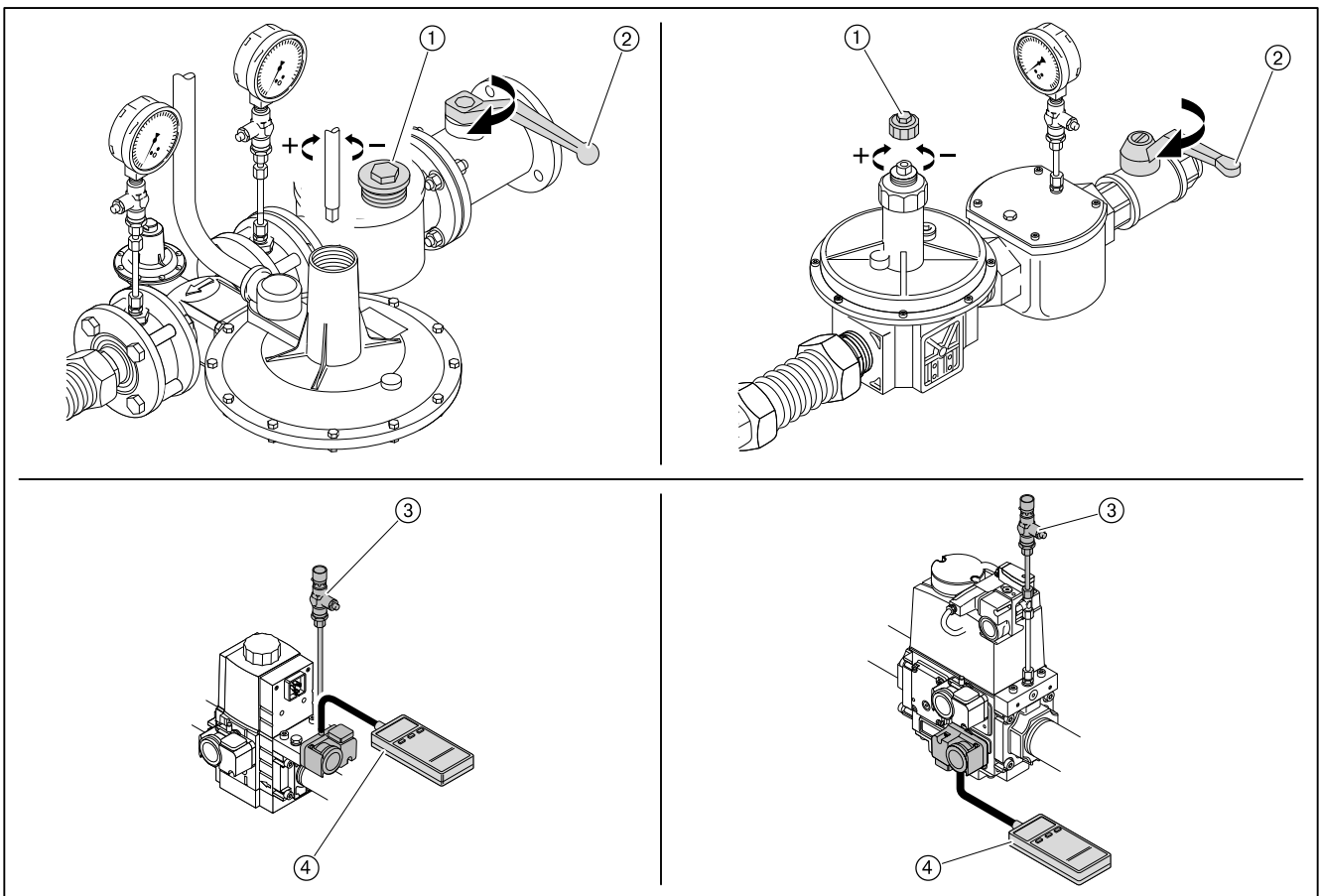
Большая нагрузка в кВт	Минимальное давление подключения перед шаровым краном в мбар (арматура низкого давления)				Давление настройки перед двойным газовым клапаном в мбар			
	3/4"	1"	1 1/2"	2"	3/4"	1"	1 1/2"	2"
Диаметр арматуры								
Природный газ E (N); $H_i = 10,35 \text{ кВтч/м}^3$; $d = 0,606$								
150	12	-	-	-	5	-	-	-
175	14	9	-	-	6	4	-	-
200	16	10	-	-	6	4	-	-
225	19	11	-	-	7	4	-	-
250	22	12	-	-	8	5	-	-
275	26	14	8	-	10	5	5	-
300	31	16	9	-	11	6	5	-
350	41	20	12	9	15	8	7	6
405	53	25	14	11	20	11	9	7
Природный газ (N); $H_i = 8,83 \text{ кВтч/м}^3$; $d = 0,641$								
150	15	10	-	-	7	5	-	-
175	18	11	8	-	8	5	5	-
200	22	12	9	-	9	6	5	-
225	26	14	9	-	10	6	5	-
250	31	16	10	-	12	6	6	-
275	37	18	11	8	13	7	6	5
300	43	21	12	9	16	9	7	6
350	57	27	15	11	21	11	10	7
405	75	35	19	13	28	14	12	9
Сжиженный газ ⁽¹⁾ ; $H_i = 25,89 \text{ кВтч/м}^3$; $d = 1,555$								
150	8	-	-	-	4	-	-	-
175	9	-	-	-	4	-	-	-
200	10	-	-	-	4	-	-	-
225	11	-	-	-	5	-	-	-
250	12	8	-	-	5	4	-	-
275	14	9	-	-	6	4	-	-
300	16	10	-	-	7	5	-	-
350	21	12	9	-	9	6	6	-
405	27	15	11	9	12	8	7	6

⁽¹⁾ Расчет арматуры для сжиженного газа производился на основе пропана, однако действителен и для бутана.

7 Ввод в эксплуатацию

Предварительная настройка давления

- ▶ Проверить диапазон настройки давления используемой пружины.
- ▶ При необходимости заменить пружину (см. гл. 9.11).
- ▶ Закрывать газовый шаровый кран ②.
- ▶ Снять колпачок ① и разгрузить регулятор давления.
- ▶ Открыть место измерения перед первым клапаном и подключить прибор измерения ④.
- ▶ Медленно открыть газовый шаровый кран и через контрольную горелку ③ сбросить давление перед первым клапаном.
- ▶ Нагрузить регулятор давления и установить рассчитанное давление настройки:
 - Вращение вправо (+) = повышение давления,
 - Вращение влево (-) = понижение давления.
- ▶ Снова закрепить колпачок.
- ▶ Закрывать газовый шаровый кран.



7 Ввод в эксплуатацию

7.1.7 Предварительная настройка реле давления

Предварительная настройка реле давления газа и воздуха выполняется только для пуско-наладки горелки. По окончании настройки горелки реле давления необходимо перенастроить на постоянную работу (см. гл. 7.3).

Реле давления воздуха без частотного регулирования с частотным регулированием	прим. 8 мбар прим. 2,5 мбар
Реле мин. давления газа	прим. $\frac{1}{2}$ давления настройки
Реле макс. давления газа	прим. 2-кратное регулировочное давление
Реле давления контроля герметичности	прим. $\frac{1}{2}$ регулир. давления ⁽¹⁾

⁽¹⁾ Значение должно быть выше, чем максимальное давление смешивания во время предварительной продувки и меньше, чем статическое давление газа.

7 Ввод в эксплуатацию

7.2 Настройка горелки

В дополнение к данной главе см. также инструкцию по монтажу и эксплуатации менеджера горения W-FM 50. Данная инструкция содержит более подробную информацию:

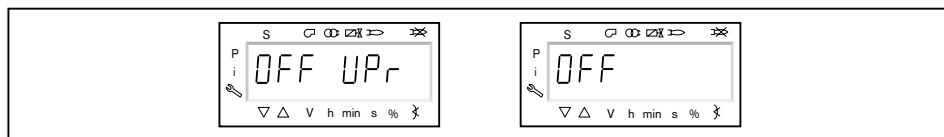
- по структуре меню и навигации,
- по настройке параметров,
- по добавлению точек нагрузки,
- по функциям и т.д.

Условия

- ▶ Открыть газовый шаровой кран.
- ✓ давление газа в арматуре поднимается.
- ▶ Снова закрыть шаровой кран.
- ▶ Подать напряжение.
- ✓ На дисплее появится либо индикация OFF UPr либо OFF.

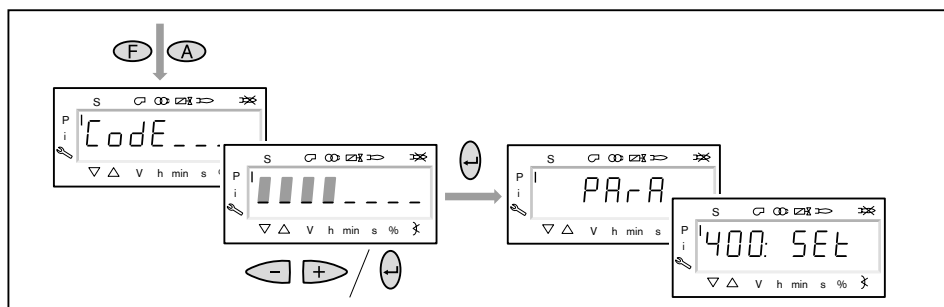
OFF UPr Горелка выключена и незапрограммирована

OFF Горелка выключена



1. Ввод пароля

- ▶ Одновременно нажать кнопки [F] и [A].
- ✓ На дисплее появляется индикация CodE.
- ▶ Кнопкой [+] или [-] ввести первую цифру пароля и подтвердить кнопкой [ENTER].
- ▶ Повторить процесс до полного ввода пароля.
- ▶ Выйти из уровня кнопкой [ENTER].
- ✓ На дисплее кратковременно появляется PArA (уровень параметров) и затем сменяется на 400: SEt (Setup).



2. Включение горелки

- ▶ Обеспечить запрос на тепло.
- ✓ Под символом "S" (старт) появляется черный курсор.

Для продолжения запуска необходим запрос на тепло от регулятора котла, т.е. сигнал на входе X5-03/1.



7 Ввод в эксплуатацию

3. Запустить настройку

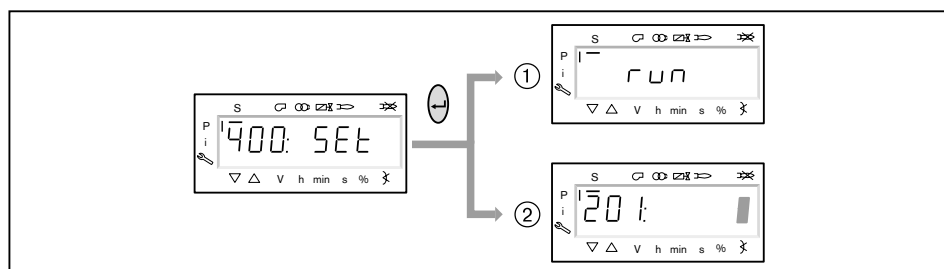
- ▶ Нажать кнопку [ENTER].

Если менеджер горения уже запрограммирован, на дисплее появляется индикация run ①.

- ▶ Выбрать вид настройки (начиная с шага 8).

Если менеджер горения не запрограммирован, на дисплее появляется индикация параметра 201 ②.

- ▶ Определить параметры 201, 542 и 641 и настроить точку P0 (начиная с шага 4).
 - 201 = режим работы
 - 542 = активация частотного регулирования
 - 641 = нормирование числа оборотов

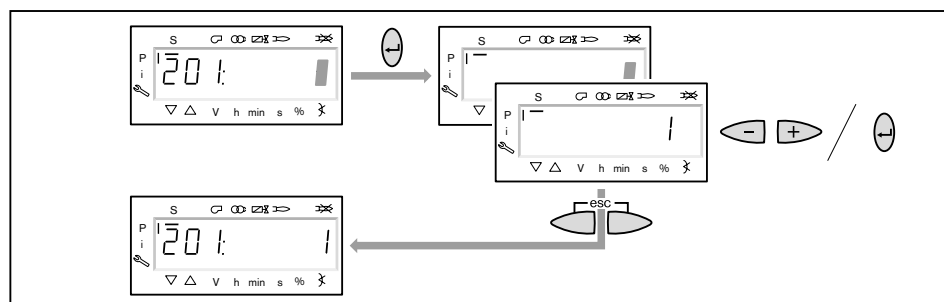


4. Настройка режима работы



Следующие действия необходимо выполнять только на незапрограммированном менеджере. Если менеджер уже запрограммирован, далее продолжить с шага 8.

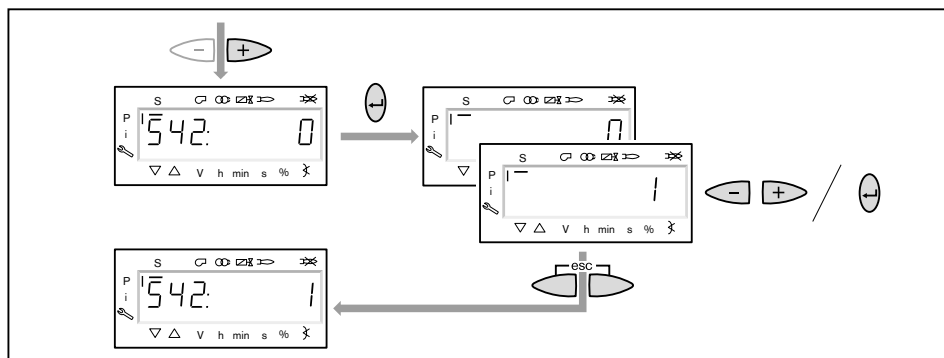
- ▶ Нажать кнопку [ENTER].
- ✓ Теперь на индикации появляется значение параметра.
- ▶ Кнопкой [+] или [-] выбрать режим работы 1 (прямое зажигание) и подтвердить кнопкой [ENTER].
- ▶ Выйти из режима ввода кнопкой [esc].
- ✓ На дисплее появляется индикация параметра 201 с актуальным режимом работы.



7 Ввод в эксплуатацию

5. Включение / отключение частотного преобразователя

- ▶ Нажать кнопку [+].
- ✓ На дисплее появляется индикация параметра 542.
- ▶ Нажать кнопку [ENTER].
- ✓ Теперь на индикации появляется значение параметра.
- ▶ Кнопкой [+] или [-] включить или отключить частотный преобразователь и подтвердить кнопкой [ENTER].
 - 0 = без частотного преобразователя
 - 1 = с частотным преобразователем
- ▶ Выйти из режима ввода кнопкой [esc].
- ✓ На дисплее появляется индикация параметра 542 с актуальной настройкой.

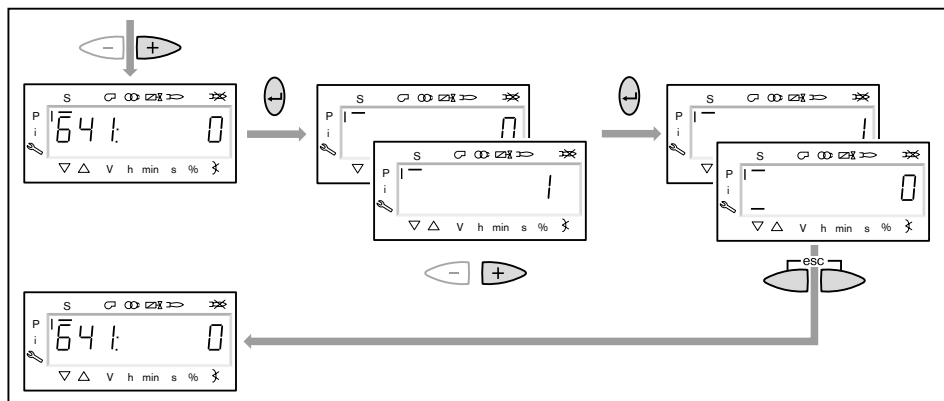


6. Проведение нормирования частоты вращения



Нормирование частоты вращения можно проводить только при наличии частотного преобразователя. При его отсутствии пропустить нормирование частоты вращения 641, нажав кнопку [+].

- ▶ Нажать кнопку [+].
- ✓ На дисплее появляется индикация параметра 641.
- ▶ Нажать кнопку [ENTER].
- ▶ Кнопкой [+] установить значение на 1 и запустить нормирование частоты вращения кнопкой [ENTER].
- ▶ Проверить направление вращения электродвигателя горелки.
- ✓ Двигатель вентилятора запускается при открытой воздушной заслонке. По окончании нормирования индикация меняется с 1 на 0.
- ▶ Выйти из нормирования частоты вращения кнопкой [esc].
- ✓ Нормированное число оборотов можно считать в параметре 642.



7 Ввод в эксплуатацию

8. Выбор вида настройки

Можно выбрать следующие виды настройки:

- настройка с факелом,
- предварительная настройка без факела.

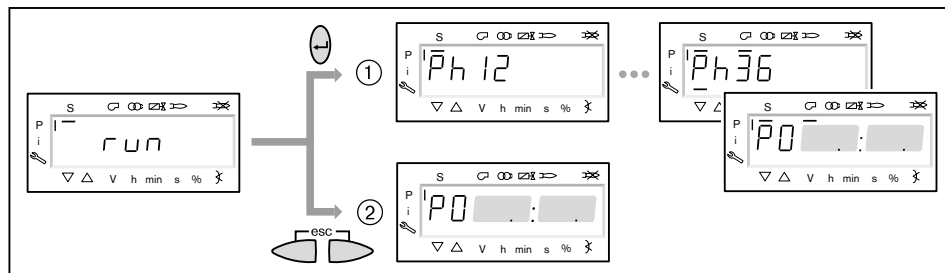
Предварительную настройку без факела проводить есть смысл, если рабочие точки уже известны (напр. после замены менеджера).

Настройка с факелом ①

- ▶ Нажать кнопку [ENTER].
- ▶ Проверить направление вращения электродвигателя горелки.
- ✓ Программа запускает предварительную продувку Ph12 и остается в положении зажигания без открытия топливных клапанов Ph36 и образования факела.
На дисплее появляется индикация точки нагрузки зажигания P0.
- ▶ Настроить давление смешивания в положении зажигания (с шага 10).

Предварительная настройка без факела ②

- ▶ Нажать кнопки [esc].
- ✓ На дисплее появляется индикация точки зажигания P0.
Курсор под символом "S" исчезает.
- ▶ Выполнить предварительную настройку рабочих точек без факела (начиная с шага 9).



7 Ввод в эксплуатацию

9. Предварительная настройка точек без факела

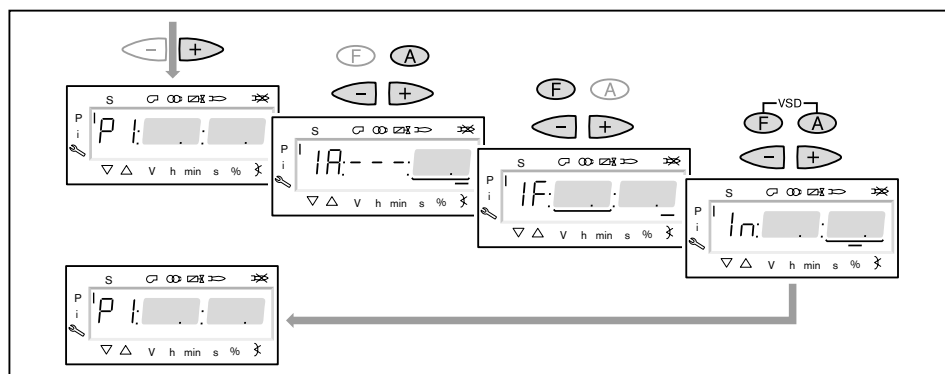
Этот шаг должен выполняться только если до этого был выбран вид настройки без факела. Она не заменяет настройку с факелом (с шага 10).

- ▶ Нажать кнопку [+].
- ✓ На дисплее появляется индикация рабочей точки P1.
- ▶ Удерживать нажатой кнопку [A] и кнопкой [+]/[-] задать предварительное положение воздушной заслонки.
- ▶ Удерживать нажатой кнопку [F] и кнопкой [+]/[-] задать предварительное положение газового дросселя.



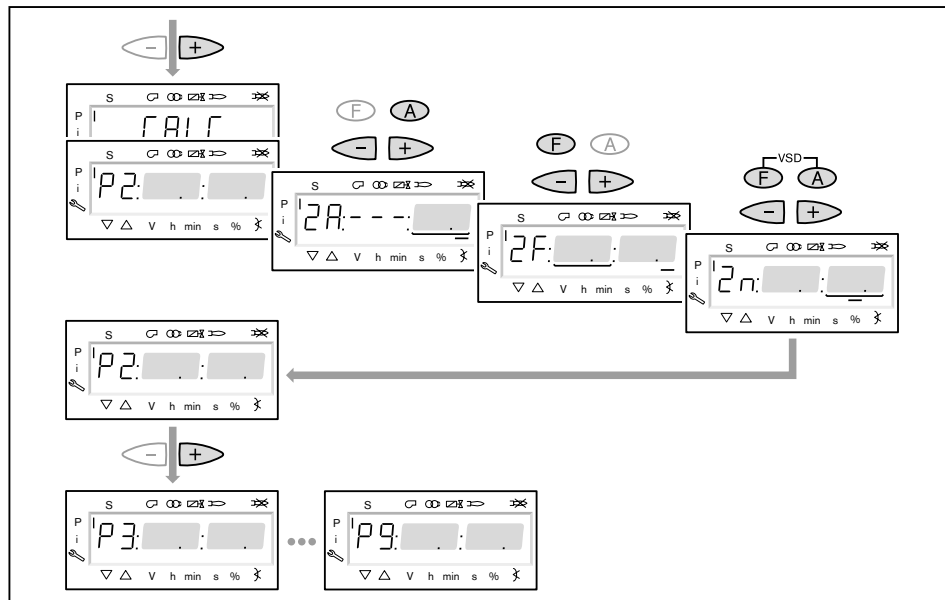
Только при наличии частотного преобразователя

- ▶ Удерживать одновременно нажатыми кнопки [A] и [F] (VSD) и кнопкой [+]/[-] выполнить предварительную настройку частоты вращения.

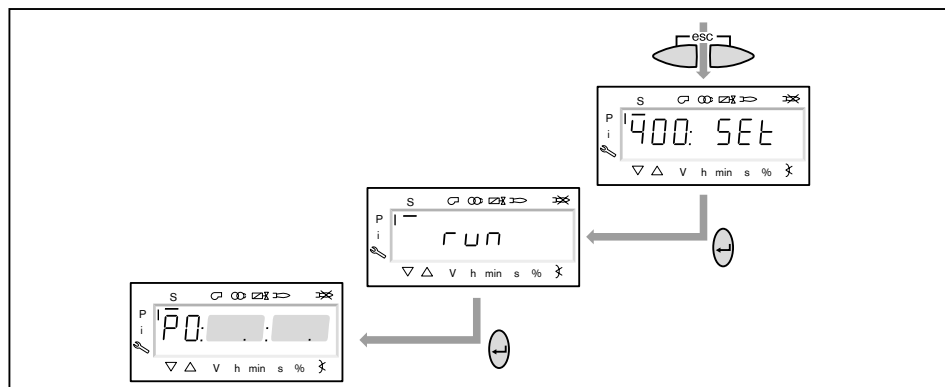


7 Ввод в эксплуатацию

- ▶ Нажать кнопку [+].
- ✓ На дисплее появляется индикация CALC.
- Менеджер горения запускает калькуляцию (расчет промежуточных рабочих точек).
- Затем на дисплее появляется индикация рабочей точки P2.
- ▶ Установить положение воздушной заслонки [A] и газового дросселя [F] либо числа оборотов [A] и [F] (VSD).
- ▶ Кнопкой [+] последовательно выбрать точки от P3 до P9 и выполнить их предварительную настройку.



- ▶ Выйти из предварительной настройки кнопкой [esc].
- ✓ На дисплее появится индикация 400 SET.
- ▶ Нажать кнопку [ENTER].
- ✓ На дисплее появится индикация run.
- ▶ Нажать кнопку [ENTER].
- ▶ Проверить направление вращения электродвигателя горелки.
- ✓ Программа запускает предварительную продувку и остается в положении зажигания без открытия топливных клапанов и образования факела.
- На дисплее появляется индикация точки нагрузки зажигания P0.



7 Ввод в эксплуатацию

10. Проверка давления смешивания в положении зажигания

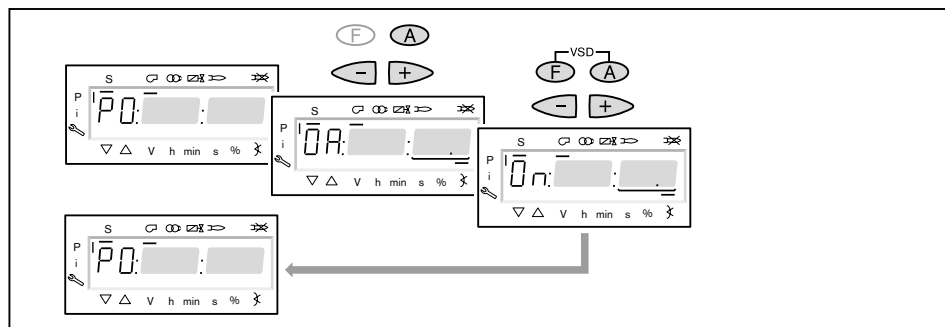
Давление смешивания в положении зажигания должно находиться в пределах 0,5 ... 2,0 мбар.

- ▶ При необходимости скорректировать давление смешивания изменением положения воздушной заслонки.



Только при наличии частотного преобразователя

- ▶ Удерживать одновременно нажатыми кнопки [A] и [F] (VSD) и кнопкой [+] / [-] задать частоту вращения.
- ✓ Частота вращения на зажигании должна быть не ниже 70%.

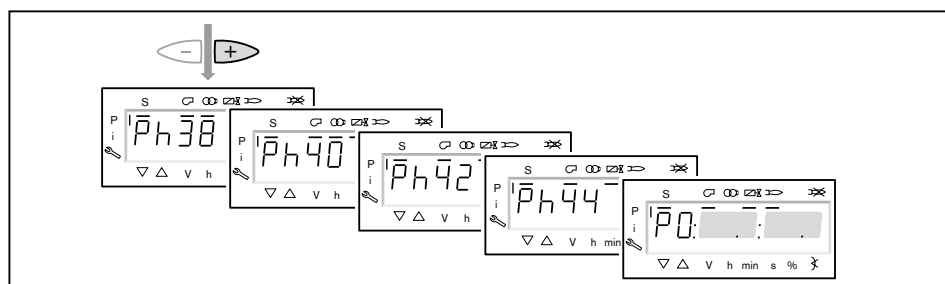


11. Проверка газовых клапанов

- ▶ Нажать кнопку [+] и проверить, правильно ли открываются / закрываются клапаны.
- ✓ Горелка включает зажигание.
Реле минимального давления газа срабатывает и выключает горелку.
На дисплее появляется индикация OFF UPr.
- ▶ Открыть газовый шаровой кран.
- ▶ Нажать кнопку [ENTER], пока горелка не запустится снова.
- ✓ На дисплее снова появится индикация P0 с уже настроенными значениями для давления смешивания в положении зажигания.

12. Зажигание

- ▶ Нажать кнопку [+].
- ✓ Происходит зажигание и сервоприводы остаются в этом положении.
На дисплее появляется индикация следующих рабочих фаз:
 - Ph 38 = зажигание включается
 - Ph 40 = топливный клапан открывается
 - Ph 42 = зажигание выключается
 - Ph 44 = факел в положении зажигания



13. Корректировка давления настройки на регуляторе давления

Проверить и при необходимости скорректировать (см. гл. 7.1.6) давление настройки на регуляторе давления.

7 Ввод в эксплуатацию

14. Проверка параметров сжигания

- ▶ Измерить параметры сжигания в положении зажигания.
- ▶ Значение O₂ настроить прим. на 4 ... 5% с помощью газового дросселя.

15. Предварительная настройка рабочей точки P1

- ▶ Нажать кнопку [+].
- ✓ На дисплее появляется индикация рабочей точки P1.
- ▶ Выполнить предварительную настройку расхода газа [F] и количества воздуха [A], при этом обращать внимание на параметры сжигания.
- ✓ Рабочая точка P1 должна при этом находиться (см. гл. 3.4.6) ниже необходимой малой нагрузки и внутри рабочего поля.



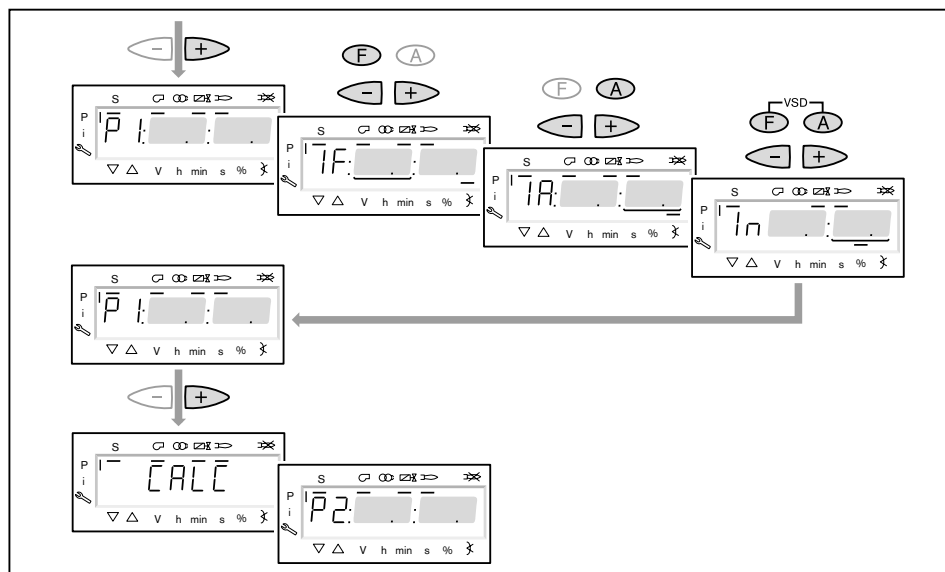
Только при наличии частотного преобразователя
В рабочей точке P1 можно снижать число оборотов до 50%.

- ▶ Медленно снижать число оборотов кнопками [F] и [A] (VSD), при этом открывая воздушную заслонку кнопкой [A].

- ▶ Нажать кнопку [+].

- ✓ На дисплее появляется индикация рабочей точки P2.

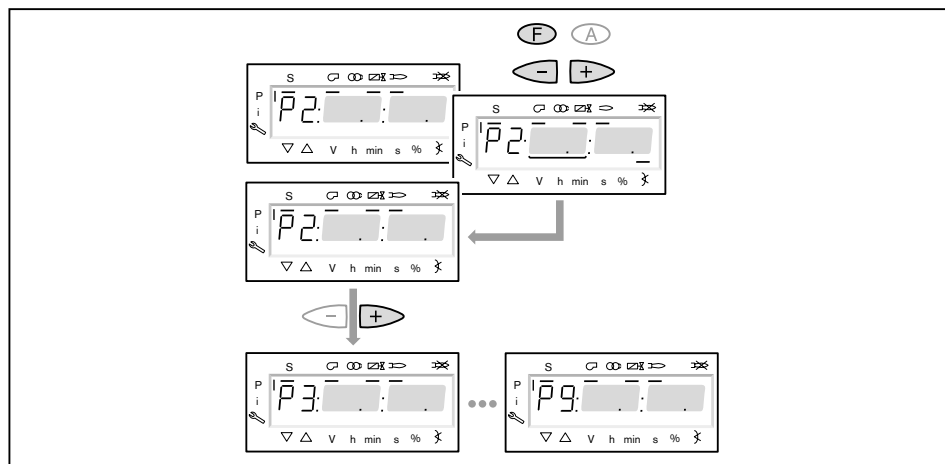
Если другие точки ещё не определены, менеджер горения выполняет калькуляцию и рассчитывает все отсутствующие точки до точки P9, на дисплее появляется индикация CALC.



7 Ввод в эксплуатацию

16. Выход на большую нагрузку

- ▶ Кнопкой [+] последовательно выйти на все точки вплоть до P9.
- ▶ В каждой точке проверить параметры сжигания и скорректировать их изменением положения газового дросселя [F].



17. Настройка большой нагрузки

При настройке большой нагрузки необходимо учитывать (см. гл. 3.4.6) данные по мощности котла, а также рабочее поле горелки.

- ▶ Рассчитать (см. гл. 7.6) необходимый расход газа (рабочий расход V_B).
- ▶ В точке большой нагрузки положение газового дросселя [F] ограничить значением 60 ... 70°.

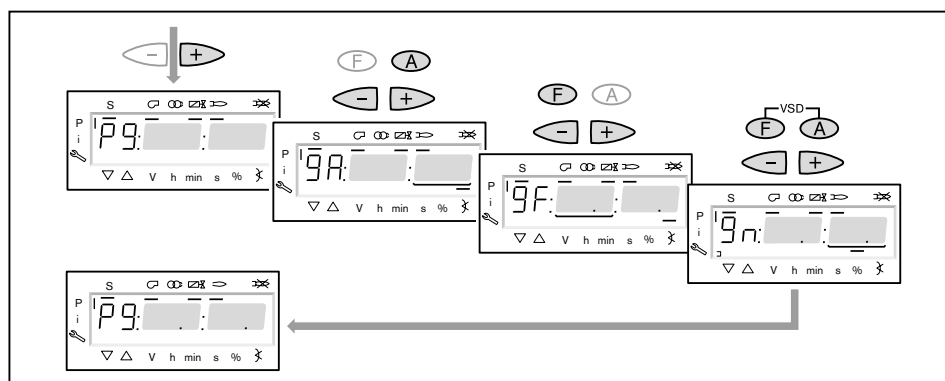


Только при наличии частотного преобразователя
Снизить частоту вращения вентилятора, но не ниже 80%, при этом обращать внимание на значение NO_x и стабильность факела.

- ▶ Настроить давление на регуляторе давления до достижения рабочего расхода газа (V_B).
- ▶ Проверить параметры сжигания.
- ▶ Определить границу образования СО и настроить избыток воздуха (см. гл. 7.5).
- ▶ Еще раз определить расход газа.
- ▶ Скорректировать давление настройки на регуляторе и заново настроить избыток воздуха.



Давление настройки после этого изменять больше нельзя!

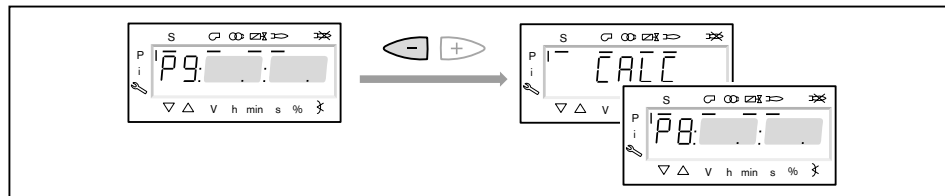


7 Ввод в эксплуатацию

18. Запуск калькуляции

Для достижения равномерной характеристики работы необходимо провести калькуляцию точек от P9 до P1.

- ▶ Нажать кнопку [-] прим. 4 секунды.
- ✓ На дисплее появляется индикация CALC.
- ▶ Отпустить кнопку [-].
- ✓ Менеджер горения запускает калькуляцию рабочих точек.
В заключение на дисплее появляется индикация рабочей точки P8.



19. Настройка рабочих точек

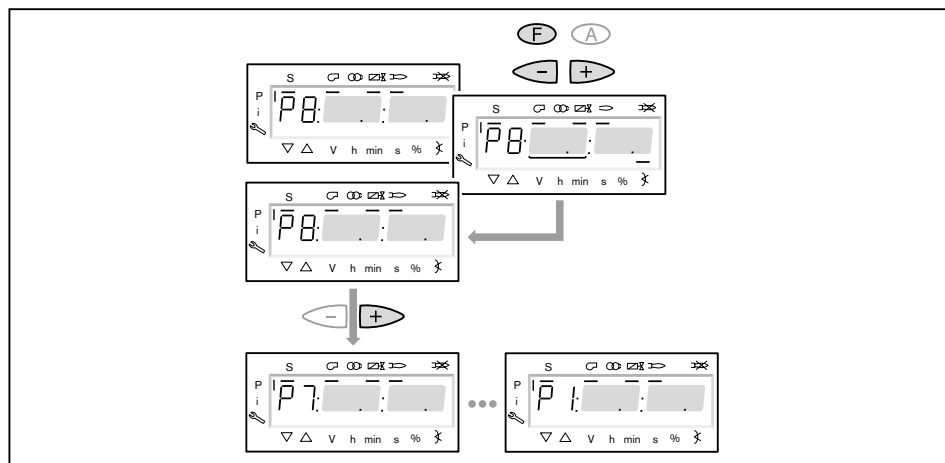


Если кнопку [-] удерживать нажатой дольше 4 секунд, запускается калькуляция от выбранной точки в сторону точки P1.

- ▶ Кнопку [-] нажимать только кратковременно, если не требуется перезаписать уже рассчитанных или настроенных точек.

Настройка рабочих точек должна выполняться исключительно при помощи топливного сервопривода [F]. Изменения количества воздуха повлияют на линейность графика работы горелки, что является недостатком при регулировании мощности или частотном управлении.

- ▶ Проверить параметры сжигания.
- ▶ Удерживать кнопку [F] нажатой и кнопками [+] / [-] оптимизировать параметры сжигания.
- ▶ В каждой рабочей точке оптимизировать параметры сжигания, вплоть до выхода на точку P1.



7 Ввод в эксплуатацию

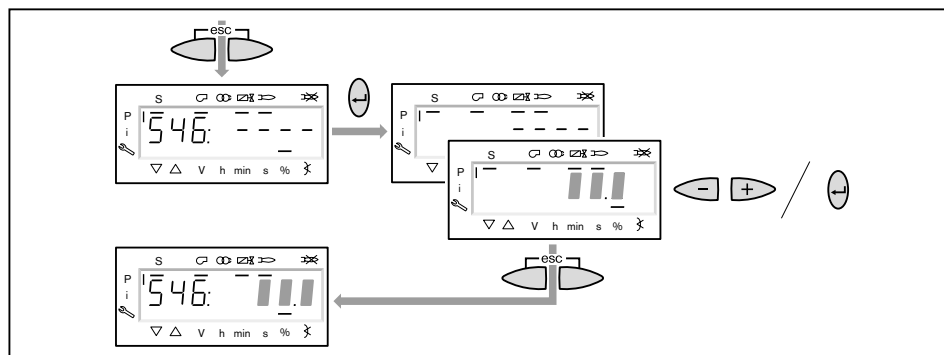
20. Определение верхнего предела мощности (большой нагрузки)

В параметре ⁵⁴⁶ можно ограничить большую нагрузку.

- ▶ Выйти из настройки кнопкой [esc].
- ✓ На дисплее появляется индикация ⁵⁴⁶ - - - - .
Верхний предел мощности не определен, т.е. большая нагрузка \triangleq P9 (при 100%-м распределении мощности).

Далее продолжить с шага 21, если не требуется ограничение большой нагрузки.

- ▶ Нажать кнопку [ENTER].
- ✓ Теперь на индикации появляется значение параметра.
- ▶ Кнопкой [+] или [-] настроить предел мощности и подтвердить кнопкой [ENTER].
- ✓ Происходит выход на значение.
- ▶ Выйти из режима ввода кнопкой [esc].
- ✓ На дисплее появляется индикация параметра ⁵⁴⁶ с актуальным верхним пределом мощности.



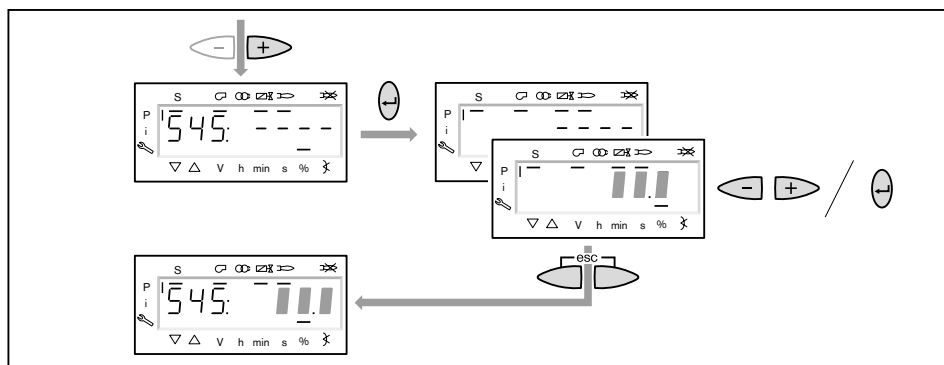
7 Ввод в эксплуатацию

21. Определение нижнего предела мощности (малой нагрузки)

Параметром ⁵⁴⁵ можно ограничить малую нагрузку.

При настройке малой нагрузки обращать внимание на данные по мощности котлопроизводителя и на рабочее поле горелки.

- ▶ Нажать кнопку [+].
- ✓ На дисплее появляется индикация параметра ⁵⁴⁵ - - - -.
- Нижний предел мощности не определен, т.е. малая нагрузка \triangleq P1.
- ▶ Нажать кнопку [ENTER].
- ✓ Теперь на индикации появляется значение параметра.
- ▶ Кнопкой [+] или [-] настроить предел мощности и подтвердить кнопкой [ENTER].
- ✓ Происходит выход на значение.
- ▶ Определить расход топлива и при необходимости скорректировать предел мощности.
- ▶ Выйти из режима ввода кнопкой [esc].
- ✓ На дисплее появляется индикация параметра ⁵⁴⁵ с актуальным нижним пределом мощности.



22. Сохранение точек

- ▶ Выйти из уровня кнопкой [esc].
- ✓ На дисплее появится индикация 400 SET.
- ▶ Выйти из режима ввода кнопкой [esc].
- ✓ На дисплее появляется индикация ^{OP} (Operate = работа) с актуальным значением мощности.



23. Проверка запуска

- ▶ Выключить и заново запустить горелку.
- ▶ Проверить характер запуска и при необходимости скорректировать настройку нагрузки зажигания.

После изменения настройки нагрузки зажигания:

- ▶ Заново проверить характер запуска.

7 Ввод в эксплуатацию

24. Сохранение данных

- ▶ Одновременно нажать кнопки [F] и [A].
- ▶ Кнопкой [-] выбрать строку $000: Int$ и подтвердить кнопкой [ENTER].
- ✓ На дисплее появляется индикация параметра $050.00: 0$.
- ▶ Нажать кнопку [ENTER].
- ✓ На дисплее появляется индикация bAC_up .
- ▶ Нажать кнопку [ENTER].
- ▶ Кнопкой [+] установить 1 и подтвердить кнопкой [ENTER].
- ✓ После сохранения данных индикация снова меняется на 0 . Значения настройки из менеджера горения сохранились в блоке памяти БУИ.
- ▶ Выйти из уровней кнопкой [esc].

7 Ввод в эксплуатацию

7.3 Настройка реле давления

7.3.1 Настройка реле давления газа

Настройка реле минимального давления газа

При настройке горелки точку срабатывания необходимо проверить и при необходимости перенастроить.

- ▶ Манометр подключить к месту измерения ① на реле минимального давления газа.
- ▶ Запустить горелку и вывести её на большую нагрузку.
- ▶ Медленно закрывать газовый шаровой кран, пока не будет выполнено одно из следующих условий:
 - содержание кислорода в дымовых газах станет выше 7%,
 - стабильность пламени значительно снизится,
 - повышается значение CO,
 - сигнал пламени станет ниже 65%,
 - или давление газа понизится до 70%.
- ▶ Определить давление газа.
- ▶ Открыть газовый шаровой кран.
- ▶ Определенное давление газа выставить на настроечном диске ② как точку срабатывания.

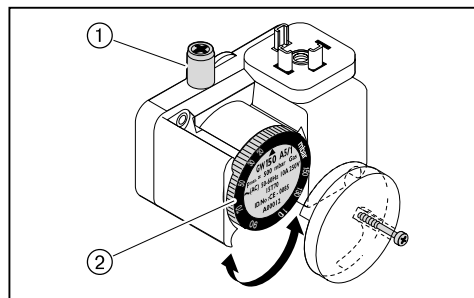
Проверка точки срабатывания

- ▶ Вывести горелку на 40 ... 50% мощности.
- ▶ Закрыть газовый шаровой кран.
- ✓ Давление газа падает.

Если менеджер горения выключит горелку, то реле мин. давления газа настроено правильно.

Если происходит аварийное отключение (с блокировкой), то реле минимального давления газа срабатывает слишком поздно. В этом случае:

- ▶ Повысить точку срабатывания на настроечном диске ② реле.
- ▶ Открыть газовый шаровой кран.
- ▶ Ещё раз проверить точку срабатывания.



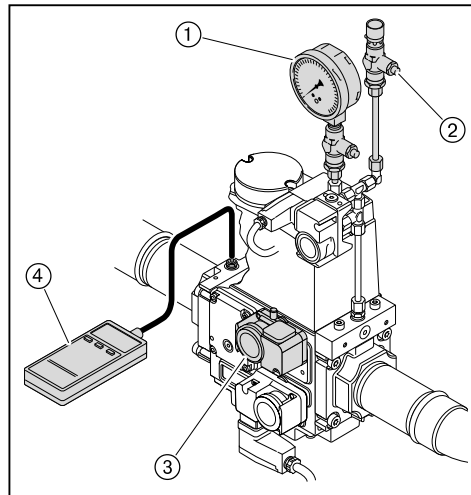
7 Ввод в эксплуатацию

Настройка реле давления контроля герметичности

- ▶ Выключить горелку.
- ▶ Сбросить давление контрольной горелкой ②.
- ▶ Определить давления покоя (P_R) перед первым клапаном ①.
- ▶ Включить горелку.
- ▶ Измерить максимальное давление на предварительной продувке (P_V) после второго клапана ④.
- ▶ Рассчитать давление настройки реле давления контроля герметичности по следующей формуле:

$$\frac{(P_R + P_V)}{2} = \text{Давление настройки}$$

- ▶ Установить значение настройки на реле контроля герметичности ③.
- ✓ Горелка должна провести контроль герметичности без аварийного выключения.



Настройка реле макс. давления газа (опция)

- ▶ Реле макс. давления газа настроить на $1,3 \times P_F$ (динамическое давление на большой нагрузке).

7 Ввод в эксплуатацию

7.3.2 Настройка реле давления воздуха

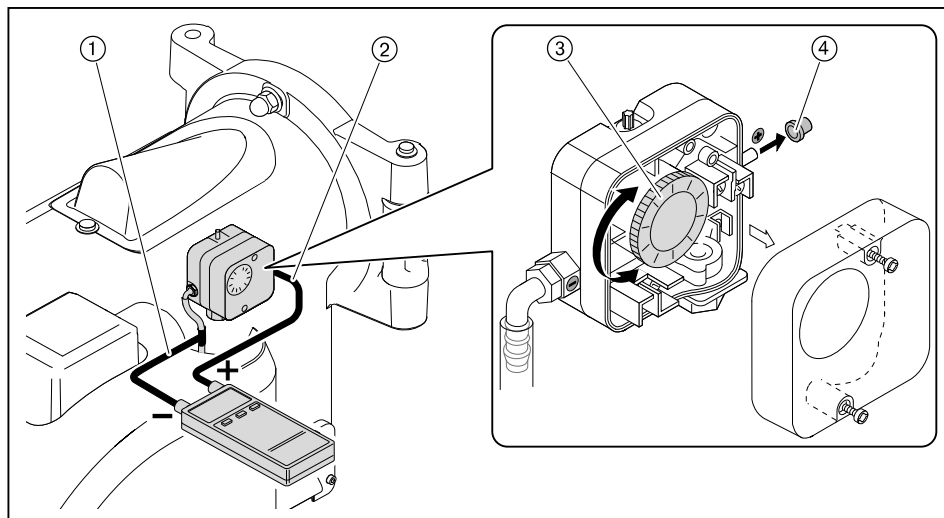
При настройке горелки точку срабатывания необходимо проверить и при необходимости перенастроить.

- ▶ Снять колпачок ④ с реле давления воздуха.
- ▶ Один шланг манометра ② подключить к реле давления воздуха.
- ▶ Другой шланг подключить через тройник ① к манометру.
- ▶ Запустить горелку.
- ▶ Провести измерение дифференциального давления по всему диапазону мощности горелки и определить минимальное значение.
- ▶ Настроить 80% определенного дифференциального давления при помощи настроечного диска ③ реле давления воздуха.

Пример

Минимальное дифференциальное давление	13 мбар
Точка срабатывания реле давления воздуха (80%)	$13 \text{ мбар} \times 0,8 = 10,4 \text{ мбар}$

Учитывая влияние условий эксплуатации на реле давления воздуха (напр., системы дымоходов, теплогенератора, местоположения или системы подачи воздуха) может потребоваться другая настройка с отклонением от указанных значений.



7 Ввод в эксплуатацию

7.4 Заключительные работы

- ▶ Проверить функции всех регуляторов, управляющих и предохранительных устройств на работающей горелке и провести их настройку.
- ▶ Снять все приборы измерения давления газа и закрыть места измерений.
- ▶ Завершить (см. гл. 7.1.3) проверку герметичности газовой арматуры (третья фаза проверки).
- ▶ Занести параметры сжигания и настройки горелки в протокол или в карту параметров.
- ▶ Проинформировать эксплуатационника об условиях эксплуатации установки.
- ▶ Передать эксплуатационнику руководство по монтажу и эксплуатации и сообщить о том, что оно должно находиться в котельной, рядом с горелкой.
- ▶ Проинформировать эксплуатационника о необходимости проведения ежегодного сервисного обслуживания горелки.

7 Ввод в эксплуатацию

7.5 Проверка параметров сжигания

Для обеспечения экологичной, экономичной и бесперебойной работы установки необходимо измерить состав дымовых газов.

Определение избытка воздуха

- ▶ Медленно закрывать воздушную заслонку в соответствующей рабочей точке, пока не будет достигнута граница образования CO (содержание CO прим. 100 ppm).
- ▶ Измерить и записать значение O₂.
- ▶ Считать число избытка воздуха (λ).

Для достаточного запаса воздуха повысить число воздуха:

- на 0,15 ... 0,2 (соответствует 15 ... 20% избытка воздуха),
- более чем на 0,2 при ужесточении условий эксплуатации, напр.:
 - при загрязнении приточного воздуха,
 - при перепадах температуры воздуха на сжигание,
 - при перепадах тяги в дымовой трубе.

Пример

$$\lambda + 0,15 = \lambda^*$$

- ▶ Настроить число воздуха (λ*), при этом содержание CO не должно превышать 50 ppm.
- ▶ Измерить и записать значение O₂.

Проверка температуры дымовых газов

- ▶ Измерить температуру дымовых газов.
- ▶ Проверить соответствие температуры дымовых газов данным котлопроизводителя.
- ▶ При необходимости скорректировать температуру дымовых газов, напр.:
 - на малой нагрузке повысить мощность горелки, чтобы избежать образования конденсата в дымоходах (кроме конденсационной техники);
 - для улучшения КПД на большой нагрузке снизить мощность горелки;
 - скорректировать работу горелки в соответствии с данными котлопроизводителя.

Определение тепловых потерь

- ▶ Выйти на большую нагрузку.
- ▶ Температуру воздуха на сжигание (t_L) измерять рядом с воздушной заслонкой.
- ▶ Содержание кислорода (O₂) и температуру дымовых газов (t_A) измерять одновременно в одной точке.
- ▶ Рассчитать тепловые потери по следующей формуле:

$$q_A = (t_A - t_L) \cdot \left(\frac{A_2}{21 - O_2} + B \right)$$

- q_A Тепловые потери в %
- t_A Температура дымовых газов в °C
- t_L Температура воздуха на сжигание в °C
- O₂ Объемное содержание кислорода в сухих дымовых газах в %

Топливные коэффициенты	Природный газ	Сжиженный газ	Жидкое топливо
A ₂	0,66	0,63	0,68
B	0,009	0,008	0,007

7 Ввод в эксплуатацию

7.6 Расчет расхода газа

Обозначения в формуле	Пояснение	Значения примера
V_B	Рабочий расход в м ³ /ч Израсходованный объем газа, который измеряется при фактическом давлении и температуре газа на газовом счетчике (расход газа)	-
V_N	Нормальный расход в м ³ /ч Расход газа при давлении 1013 мбар и 0°C	-
f	Коэффициент пересчета	-
Q_N	Тепловая мощность в кВт	560 кВт
η	КПД котла (напр. 92% ± 0,92)	0,92
H_i	Теплотворность в кВтч/м ³ (при 0 °C и 1013 мбар)	10,35 кВтч/м ³ (природный газ E)
$t_{газ}$	Температура газа на счетчике в °C	10°C
$P_{газ}$	Давление газа на счетчике в мбар	30 мбар
$P_{баро}$	Барометрическое давление воздуха в мбар (см. таблицу)	500 м ± 955 мбар
V_G	Определенный по счетчику расход газа	2 м ³
T_M	Измеренное время при расходе газа (V_G)	117 секунд

Определение нормального расхода

- ▶ Нормальный расход (V_N) рассчитать по следующей формуле:

$$V_N = \frac{Q_N}{\eta \cdot H_i} \quad V_N = \frac{560 \text{ кВт}}{0,92 \cdot 10,35 \text{ кВтч/м}^3} = 58,8 \text{ м}^3/\text{ч}$$

Расчет коэффициента пересчета

- ▶ Определить температуру газа ($t_{газ}$) и давление газа ($P_{газ}$) на газовом счетчике.
- ▶ Барометрическое давление воздуха ($P_{баро}$) определить по следующей таблице:

Высота над уровнем моря (м)	0	100	200	300	400	500	600	700	800	900	1000	1100	1200	1300
$P_{баро}$ в мбар	1013	1001	990	978	966	955	943	932	921	910	899	888	877	866

- ▶ Рассчитать коэффициент пересчета (f) по следующей формуле:

$$f = \frac{P_{баро} + P_{газ}}{1013} \cdot \frac{273}{273 + t_{газ}} \quad f = \frac{955 + 30}{1013} \cdot \frac{27}{273 + 10} = 0,938$$

Определение необходимого рабочего расхода (расхода газа)

$$V_B = \frac{V_N}{f} \quad V_B = \frac{58,8 \text{ м}^3/\text{ч}}{0,938} = 62,7 \text{ м}^3/\text{ч}$$

7 Ввод в эксплуатацию

Определение актуального рабочего расхода (расхода газа)

- ▶ Измерить расход газа (V_G) на газовом счетчике, время измерения (T_M) должно составлять минимум 60 секунд.
- ▶ Рабочий расход (V_B) рассчитать по следующей формуле:

$$V_B = \frac{3600 \cdot V_G}{T_M}$$

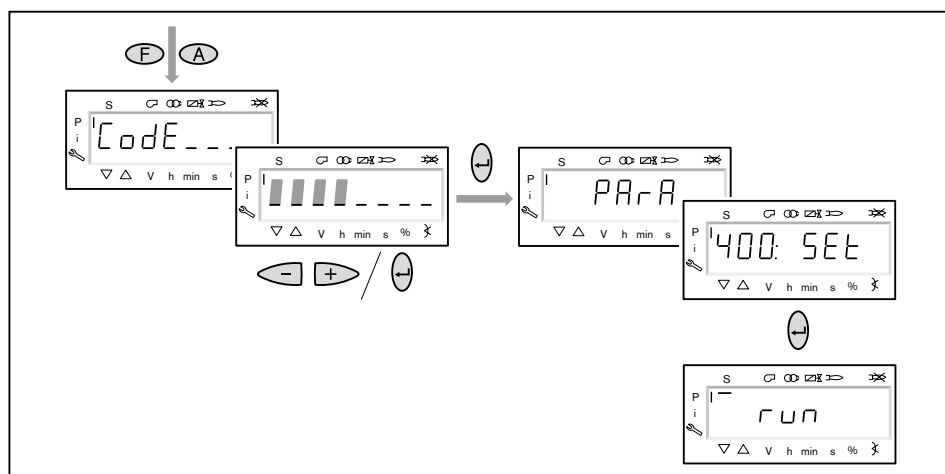
$$V_B = \frac{3600 \cdot 2 \text{ м}^3}{117 \text{ сек.}} = 61,5 \text{ м}^3/\text{ч}$$

7 Ввод в эксплуатацию

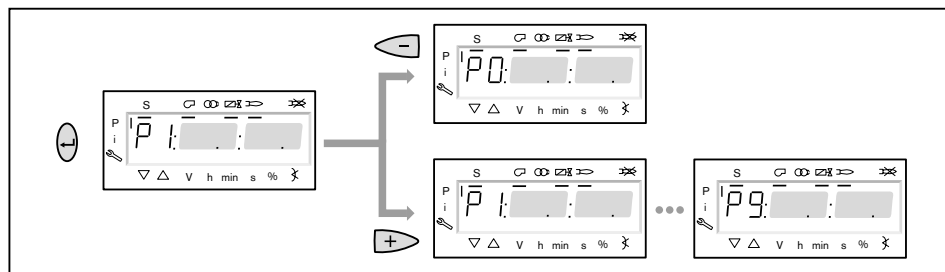
7.7 Дополнительная оптимизация рабочих точек

При необходимости можно провести дополнительную коррекцию параметров сжигания следующим образом:

- ▶ Запустить горелку.
- ▶ Одновременно нажать кнопки [F] и [A], чтобы ввести пароль.
- ✓ На дисплее появляется индикация Code.
- ▶ Кнопкой [+] или [-] ввести первую цифру пароля и подтвердить кнопкой [ENTER].
- ▶ Повторить процесс до полного ввода пароля.
- ▶ Выйти из уровня кнопкой [ENTER].
- ✓ На дисплее кратковременно появляется PArA (уровень параметров) и затем сменяется на 400: sEt (Setup).
- ▶ Нажать кнопку [ENTER].
- ✓ На дисплее появится индикация run.



- ▶ Нажать кнопку [ENTER].
- ✓ Происходит выход на точку P1, мигающая индикация показывает, что положение достигнуто.
- ▶ При необходимости оптимизировать параметры сжигания:
 - Удерживать нажатой кнопку [A] и кнопками [+] / [-] изменить положение воздушной заслонки.
 - Удерживая нажатой кнопку [F], кнопками [+] / [-] изменить положение газового дросселя.
- ▶ Кнопкой [+] или [-] выйти на следующие точки и при необходимости оптимизировать их.



- ▶ Кнопку [esc] нажать 3 раза, чтобы выйти из режима эксплуатации.
- ▶ Выполнить сохранение данных.

8 Выключение установки

8 Выключение установки

При прерывании эксплуатации:

- ▶ Выключить горелку.
- ▶ Закрывать запорные органы подачи топлива.

9 Техническое обслуживание

9 Техническое обслуживание

9.1 Указания по сервисному обслуживанию



Опасно

- Опасность взрыва из-за утечки газа
Некачественно проведенные работы могут привести к утечке газа и взрыву.
- ▶ Перед началом работ закрыть запорные органы подачи топлива.
 - ▶ Разборку и сборку всех газопроводящих блоков необходимо выполнять особенно тщательно.
 - ▶ Герметично закрыть винты на местах измерений.



Опасно

- Угроза жизни из-за ударов током
При работах под напряжением возможны удары током.
- ▶ Перед началом работ отключить горелку от сети.
 - ▶ Защитить горелку от непреднамеренного включения.



Предупреждение

- Опасность ожогов горячими блоками
Возможно получение ожогов от горячих блоков горелки.
- ▶ Блоки необходимо охладить.

Техническое обслуживание может проводить только квалифицированный персонал. Необходимо минимум один раз в год проводить сервисное техническое обслуживание горелки. В зависимости от условий эксплуатации и типа котельной могут потребоваться более частые проверки. При этом системные компоненты с повышенным износом или ограниченным сроком службы заблаговременно должны быть заменены.



Для регулярной проверки горелки фирма Weishaupt рекомендует заключать договор на сервисное обслуживание.

Ремонтные работы на следующих блоках разрешается проводить только представителям производителя или его уполномоченным:

- менеджер горения,
- датчик пламени,
- сервопривод,
- газовый клапан,
- регулятор давления газа,
- реле давления.

Каждый раз перед техническим обслуживанием

- ▶ Проинформировать эксплуатационника о проведении сервисных работ.
- ▶ Выключить главный выключатель установки и обеспечить защиту от его несанкционированного включения.
- ▶ Закрывать запорные органы подачи топлива.

9 Техническое обслуживание

После каждого технического обслуживания

- ▶ Проверить герметичность всех газопроводящих блоков.
- ▶ Функциональная проверка:
 - зажигание,
 - контроль пламени,
 - газопроводящие блоки (давление газа на входе и выходе),
 - реле давления,
 - цепь безопасности.
- ▶ Проверить параметры сжигания и в случае необходимости перенастроить горелку.
- ▶ Занести параметры сжигания и настройки горелки в протокол или в карту параметров.

9 Техническое обслуживание

9.2 План проведения технического обслуживания

Блок	Критерий	Действие
Воздушный канал / вентиляторное колесо	загрязнение	▶ провести чистку.
Воздушная заслонка	загрязнение	▶ провести чистку.
	кольцевой зазор < 0,3 мм	▶ настроить воздушную заслонку.
Скользкая опора вала воздушной заслонки	имеет люфт > 0,2 мм	▶ заменить.
Крышка смотровой трубы	выход воздуха	▶ заменить.
Кабель зажигания	повреждение	▶ заменить.
Кабель ионизации	повреждение	▶ заменить.
Электрод зажигания	загрязнение	▶ провести чистку.
	износ	▶ заменить.
Электрод ионизации	загрязнение	▶ провести чистку.
	износ	▶ заменить. рекомендация: каждые 2 года
Пламенная труба / подпорная шайба	загрязнение	▶ провести чистку.
	повреждение	▶ заменить.
Фильтрующий вкладыш газового фильтра	загрязнение	▶ заменить.
Изоляция воздухозаборника	повреждение / износ	▶ заменить.

9.3 Блоки безопасности

▶ Блоки, отвечающие за безопасность эксплуатации установки, необходимо менять в соответствии со сроком службы, зависящим от их конструкции.

Срок службы не является гарантийным сроком, который обозначен в условиях поставки и платежа.

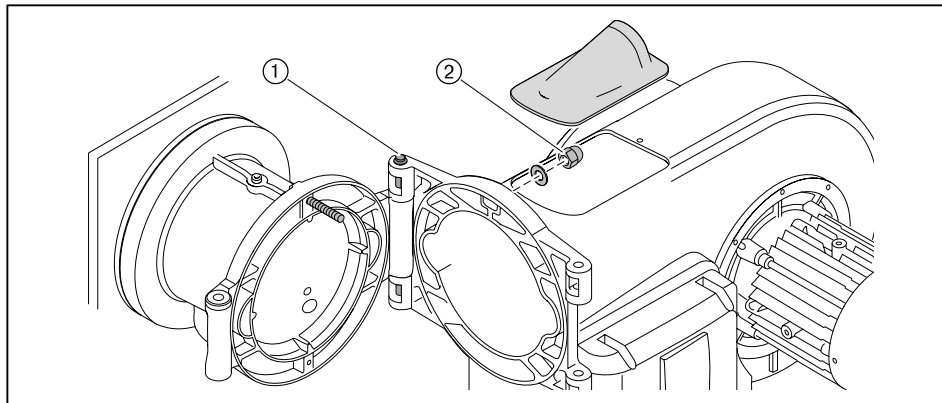
Блоки, отвечающие за безопасность	Конструктивный срок службы	Стандарт CEN/ Нормы
БУИ / Менеджер горения	10 лет или 250 000 циклов включений / выключений	EN 230 / 298
Сервоприводы	10 лет или 2 000 000 включений / выключений	EN 12067-2
Датчик пламени	10 лет или 250 000 включений / выключений	EN 230 / 298
Реле давления	10 лет или 250 000 включений / выключений	EN 230 / 298
Регулятор давления газа (FRS)	15 лет	EN 88
Газовый клапан	DMV: 10 лет или 250 000 включений / выключений VGD: 100 000 включений / выключений	EN 161
Вентиляторное колесо	10 лет или 500 000 запусков	

9 Техническое обслуживание

9.4 Открытие горелки

Соблюдать указания по техническому обслуживанию (см. гл. 9.1).

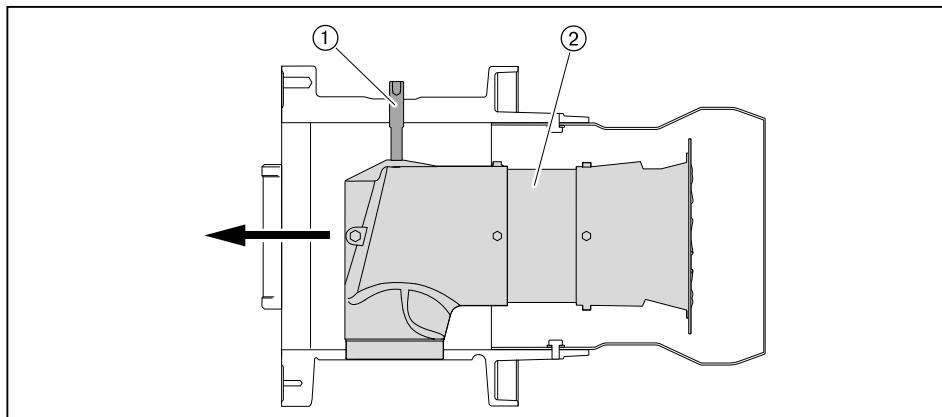
- ▶ Шпилька ① должна быть установлена на фланце горелки правильно.
- ▶ Снять крышку смотровой трубки.
- ▶ Отсоединить кабель ионизации и зажигания.
- ▶ Снять колпачковую гайку ②.
- ▶ Аккуратно открыть горелку.



9.5 Демонтаж смесительного устройства

Соблюдать указания по техническому обслуживанию (см. гл. 9.1).

- ▶ Открыть горелку.
- ▶ Выкрутить зажимный винт ①.
- ▶ Приподнять и вытащить смесительное устройство ②.

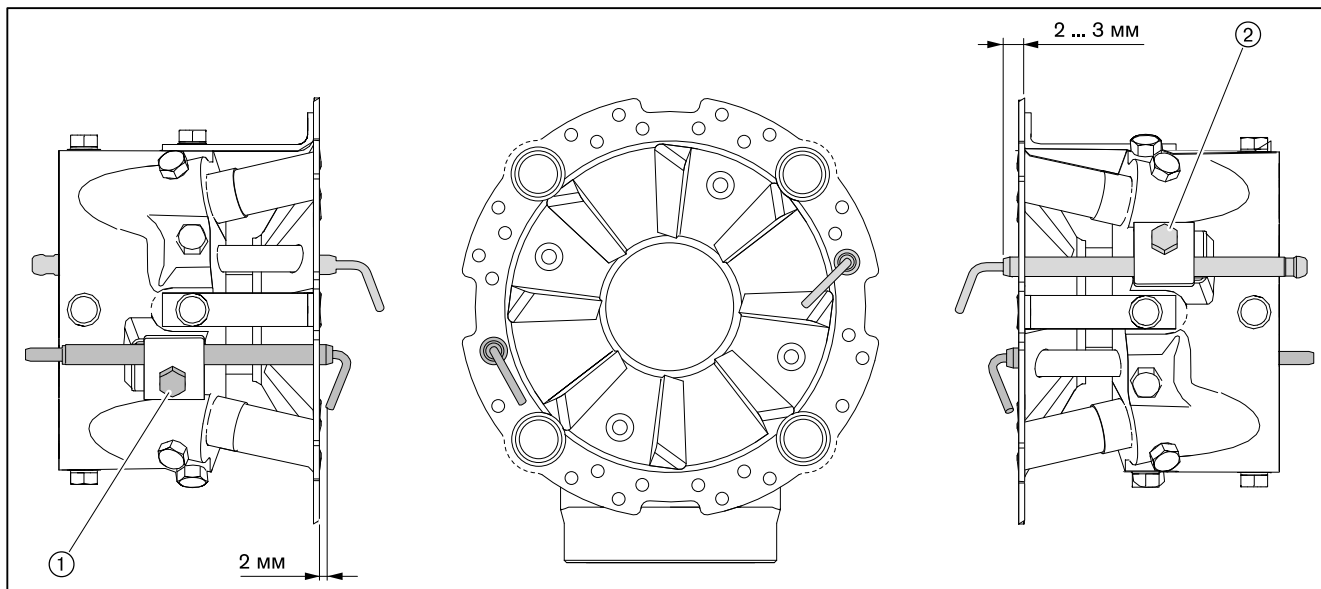


9 Техническое обслуживание

9.6 Настройка электродов ионизации и зажигания

Соблюдать указания по техническому обслуживанию (см. гл. 9.1).

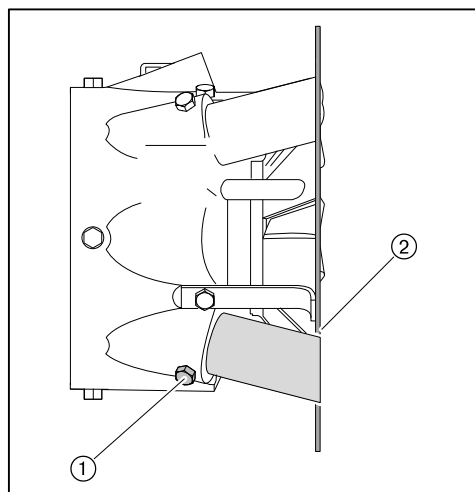
- ▶ Демонтировать смесительное устройство.
- ▶ Выкрутить винт ① и настроить электрод зажигания.
- ▶ Выкрутить винт ② и настроить электрод ионизации.
- ▶ Снова затянуть винты.



9.7 Настройка трубок

Соблюдать указания по техническому обслуживанию (см. гл. 9.1).

- ▶ Демонтировать смесительное устройство.
- ▶ Выкрутить винт ① и сдвинуть газовую трубку с форсункой, пока она не выйдет заподлицо с опорной шайбой ②.
- ▶ Снова закрутить винт.



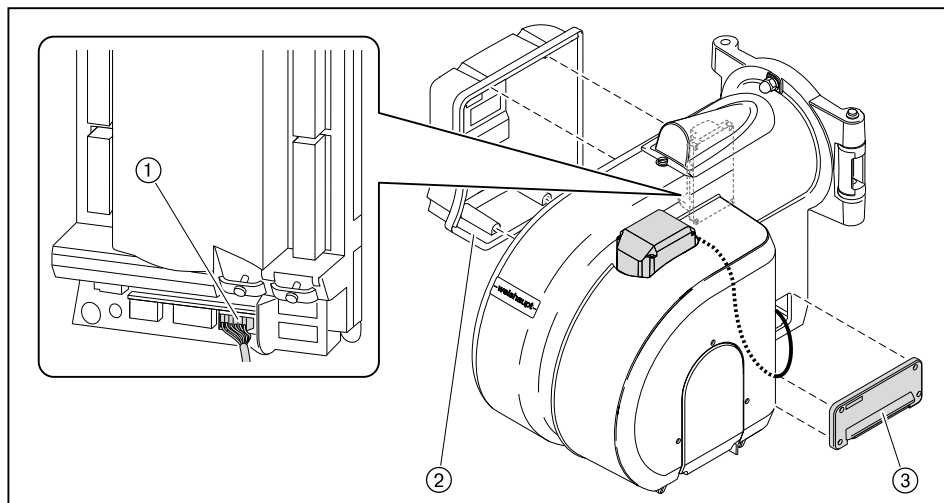
9 Техническое обслуживание

9.8 Демонтаж и монтаж сервопривода воздушной заслонки

Соблюдать указания по техническому обслуживанию (см. гл. 9.1).

Демонтаж

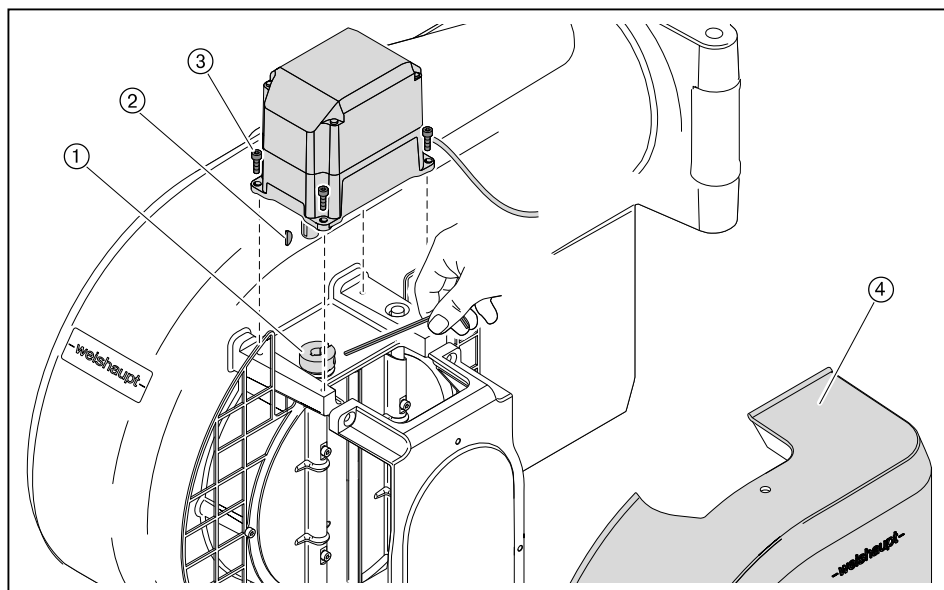
- ▶ При помощи менеджера горения вывести сервопривод в нулевое положение ("закрыто") – или – если сервопривод неисправен, вывести его в нулевое положение вручную.
- ▶ Снять крышку кабельного ввода ③.
- ▶ Снять защитную крышку менеджера горения ②.
- ▶ Отключить штекер сервопривода ① от менеджера горения.



- ▶ Снять крышку воздухозаборника ④.
- ▶ Выкрутить зажимный винт ① на муфте.
- ▶ Выкрутить винты ③.
- ▶ Снять сервопривод с муфты.

Монтаж

- ▶ Монтаж сервопривода выполняется в обратном порядке, при этом необходимо следить за правильностью посадки сегментной шпонки ②.



9.9 Настройка воздушной заслонки

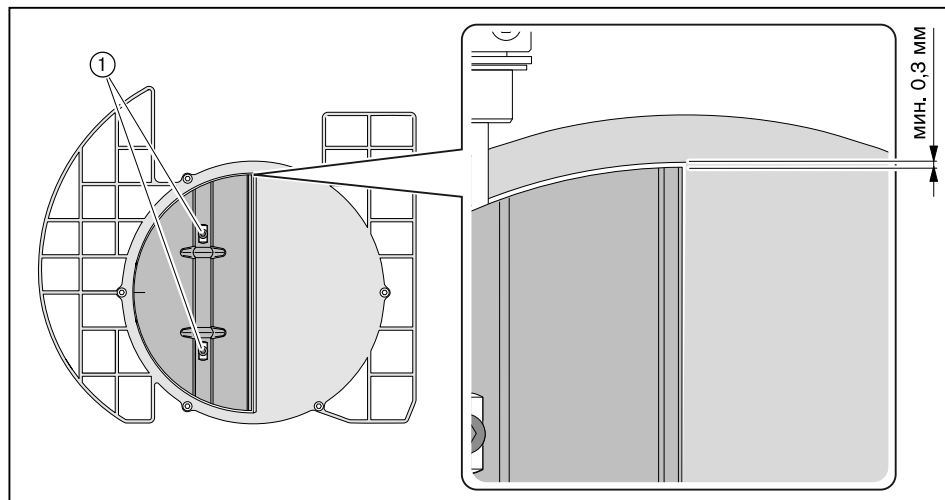
Соблюдать указания по техническому обслуживанию (см. гл. 9.1).



На тягах регулятора можно использовать только винты со стопором.

Если кольцевой зазор сверху составляет менее 0,3 мм:

- ▶ Ослабить винты ①.
- ▶ Сверху и снизу равномерно выровнять воздушной заслонки.
- ▶ Снова затянуть винты.



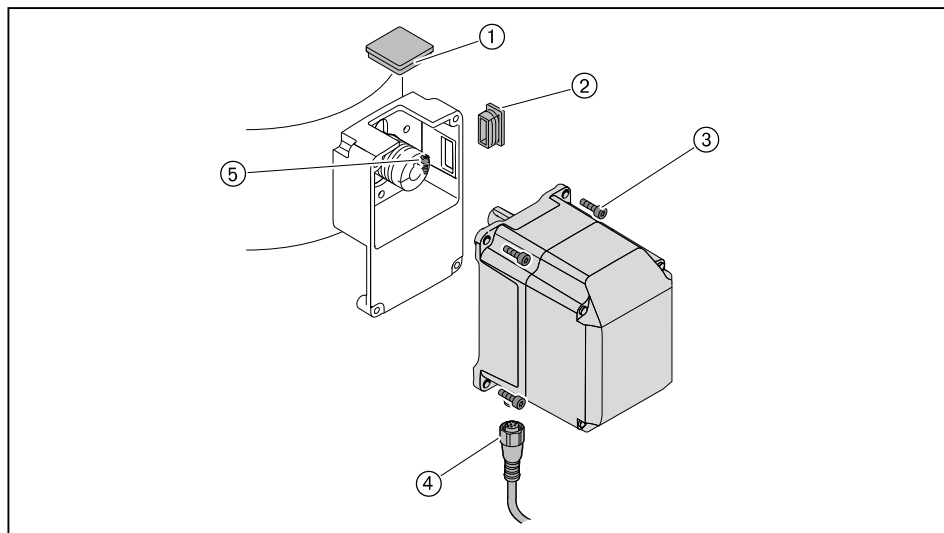
9 Техническое обслуживание

9.10 Демонтаж и монтаж сервопривода газового дросселя

Соблюдать указания по техническому обслуживанию (см. гл. 9.1).

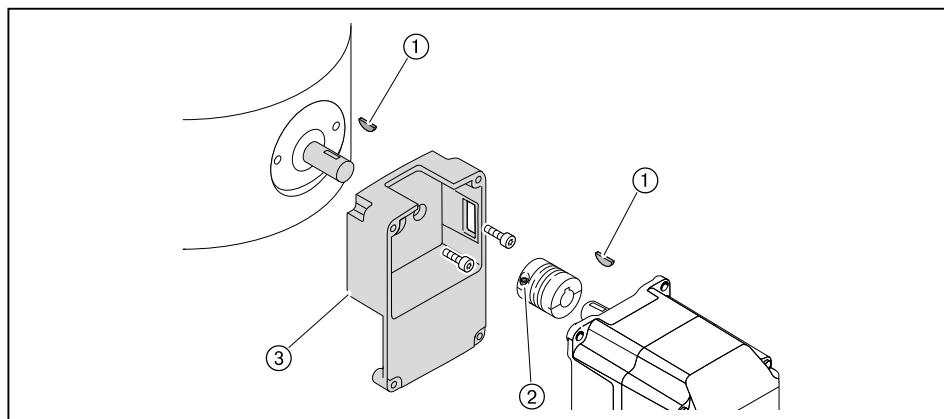
Демонтаж

- ▶ Снять штекер ④.
- ▶ Снять смотровое стекло ① - или - если сервопривод стоит не на 0°, снять заглушку ②.
- ▶ Выкрутить зажимный винт ⑤ на муфте.
- ▶ Выкрутить винты ③.
- ▶ Снять сервопривод с муфты.



При замене промежуточного корпуса или муфты необходимо:

- ▶ Выкрутить второй зажимный винт на муфте ②.
- ▶ Осторожно снять муфту с приводного вала.
- ▶ Снять сегментные шпонки ①.
- ▶ Ослабить крепежные винты и снять промежуточный корпус ③.



Монтаж

- ▶ Монтаж сервопривода проводится в обратной последовательности, при этом необходимо следить за правильностью посадки сегментных шпонок.
- ▶ Осторожно и без нажима установить муфту на валы.

9 Техническое обслуживание

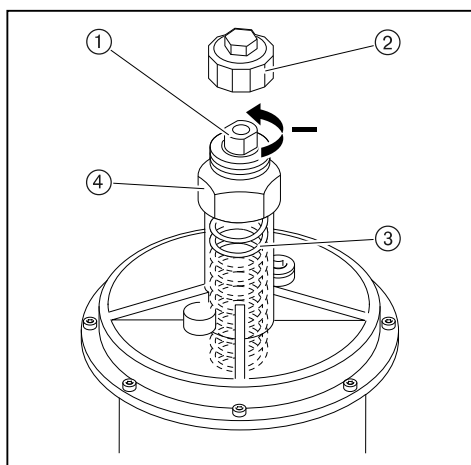
9.11 Замена пружины регулятора давления

Соблюдать указания по техническому обслуживанию (см. гл. 9.1).

Если диапазона настройки используемой пружины регулятора низкого давления недостаточно, можно поменять тип пружины.

Регулятор низкого давления

- ▶ Снять колпачок ②.
- ▶ Повернуть настроечный винт ① против часовой стрелки.
- ✓ Пружина ③ разгружается.
- ▶ Снять регулятор целиком ④.
- ▶ Заменить пружину.
- ▶ Наклейку новой пружины наклеить на типовую табличку.



Тип / цвет пружины	Диапазон настройки давления
оранжевый	5 ... 20 мбар
синий	10 ... 30 мбар
красный	25 ... 55 мбар
жёлтый	30 ... 70 мбар
чёрный	60 ... 110 мбар
розовый	100 ... 150 мбар
серый	140 ... 200 мбар

Регулятор высокого давления

Подробные указания см. в брошюрах:

- "Регуляторы давления для давления подключения до 4 бар", печатный номер 12,
- "Регуляторы давления газа с предохранительными устройствами", печатный номер 1979.

10 Поиск неисправностей

10 Поиск неисправностей

10.1 Порядок действий при неисправности

Горелка не работает

Если горелка не запускается, несмотря на запрос на тепло:

- ▶ Проверить подачу питающего напряжения.
- ▶ Проверить функции и настройки регуляторов, управляющих и предохранительных устройств на горелке.
- ▶ Проверить функции горелки.

Ошибка

При возникновении ошибки менеджер горения подает сигнал на отключение по безопасности.

В случае ошибки индикация меняется с `Err.c` (код ошибки) на `Err.d` (диагностический код).

- ▶ Необходимо считать информацию об ошибке и действовать в соответствии с инструкцией по монтажу и эксплуатации на менеджер горения.

Горелка запускается автоматически, если причина ошибки устранена.

Неисправность

При неисправности менеджер горения выполняет аварийное отключение и блокирует горелку.

В случае неисправности индикация меняется с `Loc.c` (код ошибки) на `Loc.d` (диагностический код).

- ▶ Необходимо считать информацию об ошибке и действовать в соответствии с инструкцией по монтажу и эксплуатации на менеджер горения.

После устранения ошибки менеджер горения необходимо разблокировать для нового запуска.

Разблокировка



Внимание: неквалифицированное обслуживание
Возможно повреждение горелки.

- ▶ Разрешается выполнять не более 2 разблокировок подряд.
- ▶ Причину неисправности должен устранять квалифицированный персонал.

-
- ▶ Удерживать нажатой кнопку [ENTER] прим. 2 секунды.

✓ Появляется индикация `rESEt`.

- ▶ Отпустить кнопку.

✓ Горелка разблокирована.

Замена менеджера горения

- ▶ Перед заменой менеджера горения или БУИ считать список неисправностей и ошибок, провести их проверку, и отослать список ошибок вместе с неисправным прибором.

10 Поиск неисправностей

10.2 Устранение ошибок

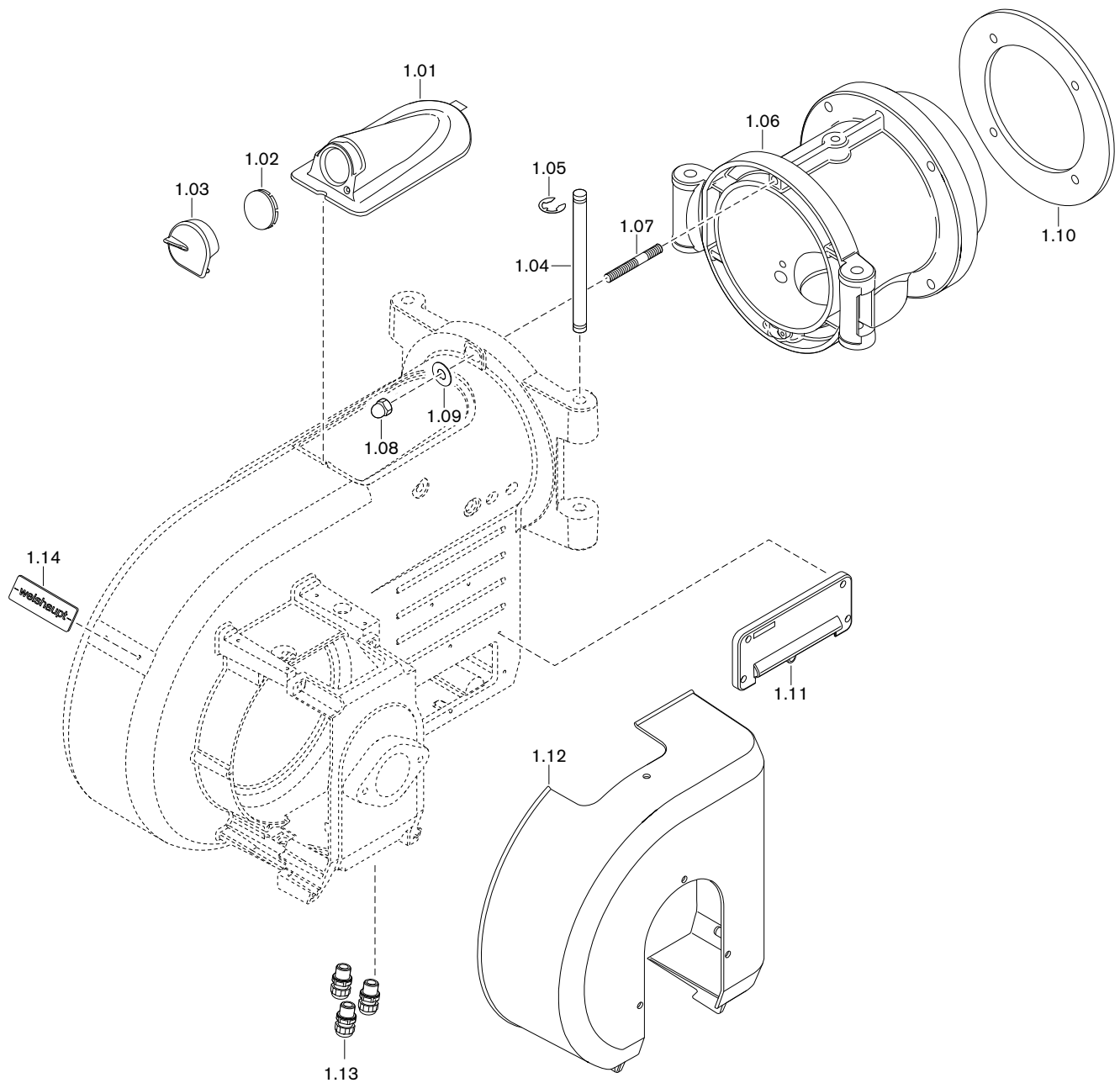
Ошибка	Причина	Устранение
Двигатель горелки не работает	отсутствует напряжение	▶ проверить подачу питающего напряжения.
	сработало реле токовой защиты или защитный выключатель двигателя	▶ проверить настройку.
	неисправен контактор двигателя	▶ заменить контактор.
	неисправен двигатель горелки	▶ заменить двигатель горелки.
Отсутствует зажигание	расстояние до электрода зажигания слишком большое	▶ настроить электрод зажигания.
	электрод зажигания загрязнен или влажный	▶ почистить и настроить электрод зажигания.
	дефект изоляции электрода	▶ заменить электрод зажигания.
	поврежден кабель зажигания	▶ заменить кабель зажигания.
	неисправен прибор зажигания	▶ заменить прибор зажигания.
Магнитный клапан не открывается	отсутствует напряжение	▶ проверить подачу питающего напряжения.
	неисправна катушка	▶ заменить катушку.
Несмотря на зажигание и подачу топлива факел не обдувается	неправильная настройка электрода зажигания	▶ настроить электрод зажигания.
	слишком высокое давление воздуха перед смесительным устройством	▶ скорректировать давление смешивания для зажигания, при необходимости настроить смесительное устройство (см. гл. 4.2).
	топливно-воздушная смесь в смесительном устройстве не способна к воспламенению	▶ необходимо уменьшить расстояние между двойным газовым клапаном и газовым дросселем.
Плохие характеристики запуска горелки	слишком высокое давление воздуха перед смесительным устройством	▶ скорректировать давление смешивания для зажигания, при необходимости настроить смесительное устройство (см. гл. 4.2).
	неправильная настройка электрода зажигания	▶ настроить электрод зажигания.
	топлива либо слишком много, либо слишком мало	▶ скорректировать расход топлива для зажигания топливным сервоприводом.
Менеджер горения не получает сигнала пламени	ионизационный ток отсутствует или слишком слабый	▶ измерить ионизационный ток. ▶ настроить электрод ионизации. ▶ проверить переходное сопротивление (клеммы, штекеры). ▶ перенастроить горелку. ▶ на незаземленных сетях полюс, используемый как средний провод МР, должен быть заземлен.
	электрод ионизации изношен	▶ заменить электрод ионизации.
	кабель ионизации поврежден	▶ заменить кабель ионизации
Сильная пульсация при сжигании или гудение при работе горелки	неправильная пропорция воздуха на сжигание	▶ проверить параметры сжигания.
	неправильная настройка смесительного устройства	▶ настроить (см. гл. 4.2) смесительное устройство.
Необходимая мощность горелки не достигается	слишком малое открытие смесительного устройства	▶ настроить (см. гл. 4.2) смесительное устройство.

10 Поиск неисправностей

Ошибка	Причина	Устранение
Отрыв факела при работе	сигнал пламени слишком слабый	<ul style="list-style-type: none">▶ проверить сигнал пламени.▶ проверить электрод ионизации.▶ проверить настройки горелки.

11 Запасные части

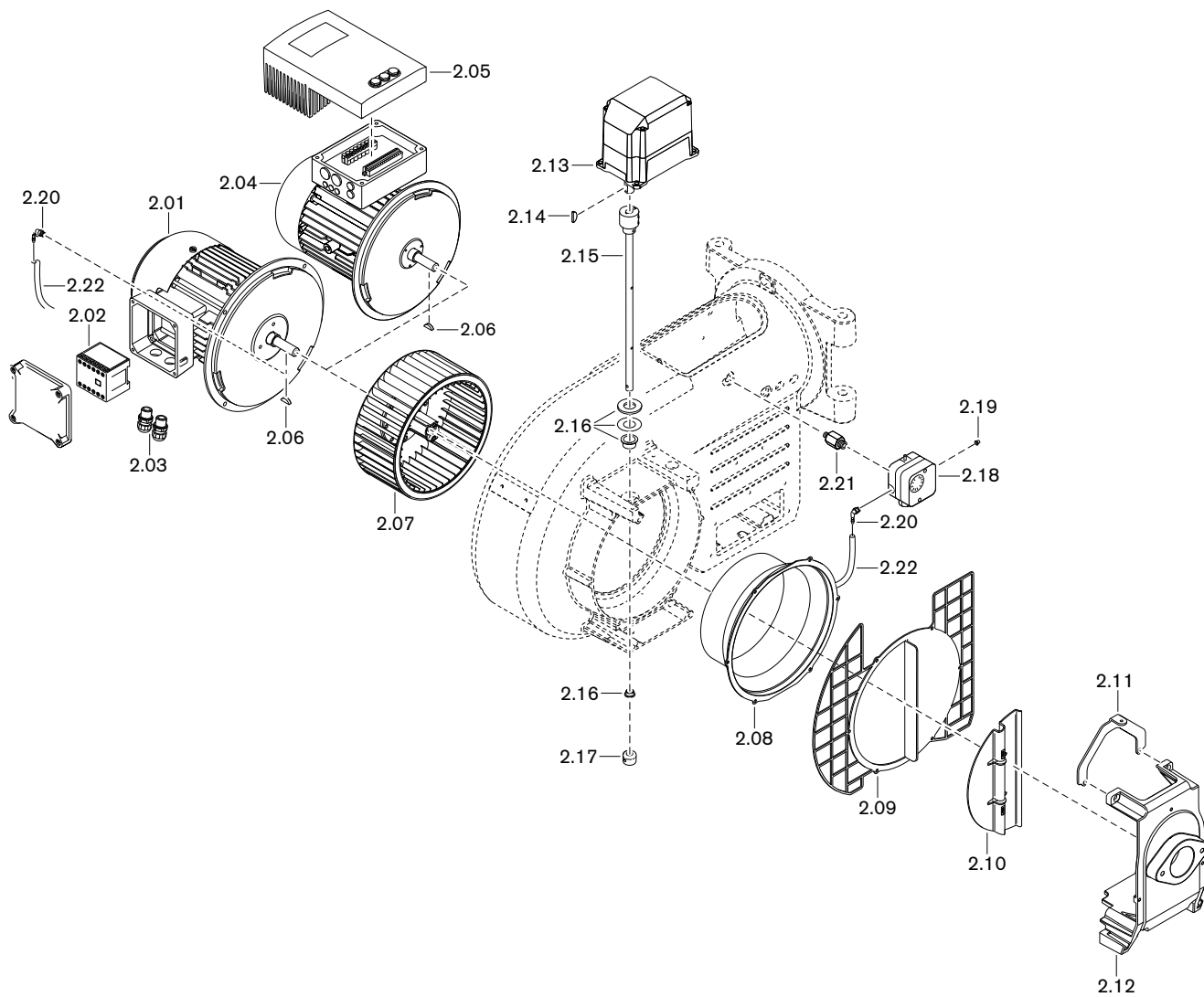
11 Запасные части



11 Запасные части

Поз.	Обозначение	Номер заказа
1.01	Крышка смотрового окна WM10 в комплекте	211 104 01 02 2
1.02	Смотровое стекло	211 153 01 15 7
1.03	Заглушка смотрового окна с пружиной	211 104 01 13 2
1.04	Поворотная шпилька 14 x 208	111 652 01 04 7
1.05	Предохранительная шайба 10	431 604
1.06	Поворотный фланец WM-G(L)10/2	217 104 01 10 7
	– Шпилька M10Fo x 50	421 021
	– Шестигранная гайка M10	411 502
	– Шайба A 10,5	430 600
1.07	Шпилька M12Fo x 45	421 068
1.08	Колпачковая гайка M12 DIN 1587	412 401
1.09	Шайба B13	430 801
1.10	Уплотнение фланца 210 x 160	111 512 00 09 7
1.11	Кабельный ввод W-FM в комплекте	211 104 01 05 2
1.12	Корпус воздухозаборника WM10 с шумоизолирующей облицовкой	211 104 02 02 2
1.13	Комплект кабельных вводов	211 104 01 50 2
1.14	Фирменная табличка Weishaupt	211 104 01 10 7

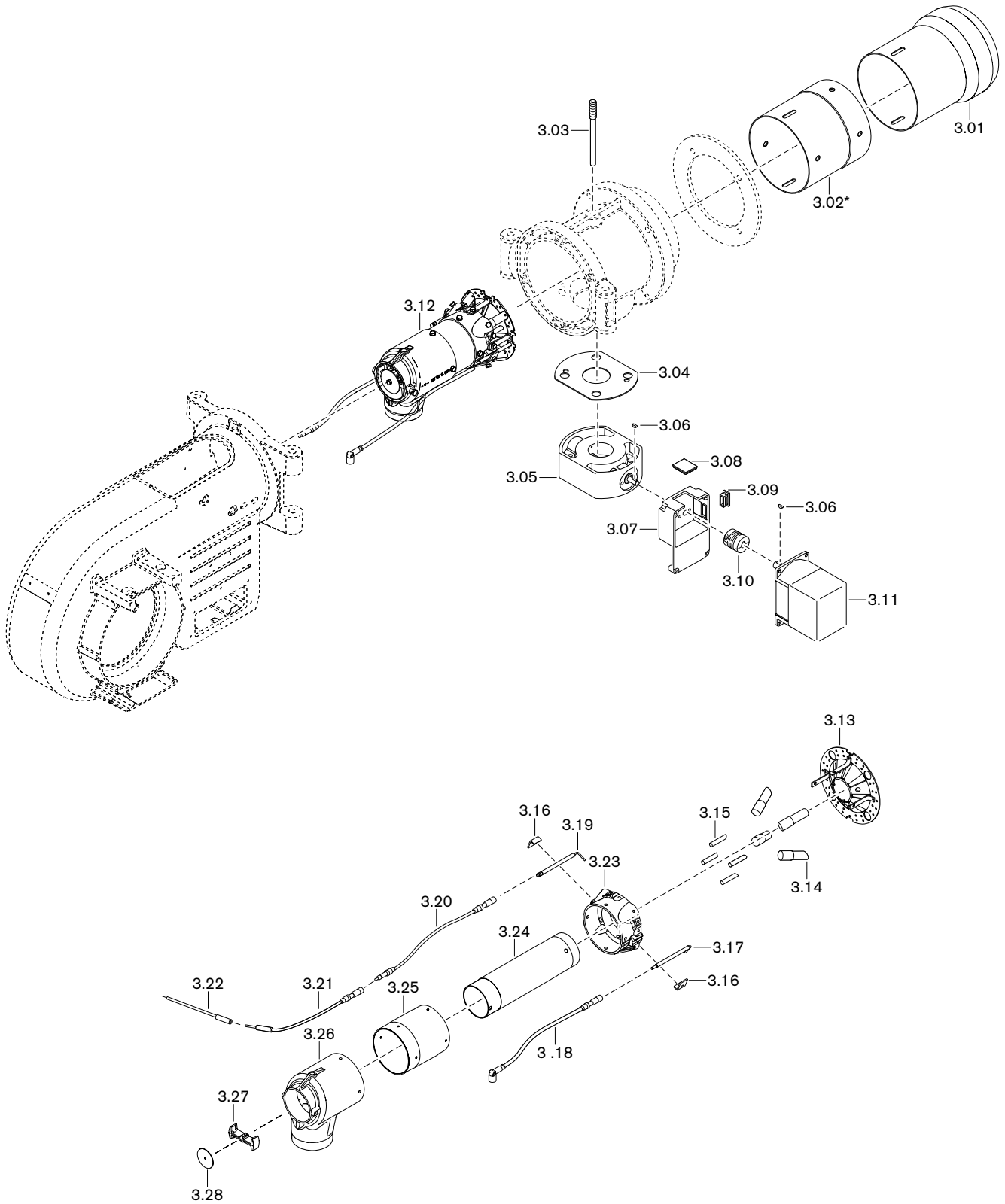
11 Запасные части



11 Запасные части

Поз.	Обозначение	Номер заказа
2.01	Двигатель с силовым контактором – WM-D90/90-2/1K0 220-240/380-415В – EC90/90-2/1 220-230 В, 50 Гц/ 1~	217 104 07 01 0 211 103 07 02 0
2.02	Силовой контактор двигателя В7, 230 В 50 Гц	702 818
2.03	Комплект кабельных вводов	211 104 01 50 2
2.04	Двигатель WM-D90/90-2/1K0 220-240/380-415В для встроенного частотно- го преобразователя	217 104 07 04 0
2.05	Частотный преобразователь настроенный WM-D90/90-2/1K0 для W-FM 50	211 104 07 14 7
2.06	Сегментная шпонка 5 x 6,5 DIN 6888	490 151
2.07	Вентиляторное колесо TLR 200 x 92 – Съёмное устройство	211 353 08 08 1 111 111 00 01 2
2.08	Входное кольцо 161 мм для WM10	211 104 02 17 7
2.09	Защитная решётка WM-L10/1-A + WM-G10/1 +2-A	211 104 02 06 7
2.10	Воздушная заслонка WM10 – Винт М4 x 10 DIN 912 с фиксатором	211 104 02 12 7 402 264
2.11	Крепление крышки воздухозаборника WM10	211 104 02 08 7
2.12	Крепёжный зажим крышки воздухозаборника WM10	211 104 02 15 7
2.13	Сервопривод STE50 1,2 Нм W-FM50/54 воз- душной заслонки	651 483
2.14	Сегментная шпонка 3 x 3,7 DIN 6888	490 157
2.15	Вал воздушной заслонки с муфтой	211 104 02 09 2
2.16	Комплект подшипников	211 104 02 50 2
2.17	Регулировочное кольцо 24 x 10 x 16 – винт М5 x 12 с уплотнением Precote	211 104 02 16 7 211 104 02 18 7
2.18	Реле давления воздуха – LGW 50 A2P 2,5 - 50 мбар – LGW 10 A2P 1,0 - 10 мбар	691 373 691 385
2.19	Заглушка для реле давления LGW	446 011
2.20	Ввинчиваемый штуцер R1/8	453 003
2.21	Ввинчиваемый патрубок	217 104 24 01 7
2.22	Шланг 4 x 1,75, длиной 600 мм	151 518 24 03 7

11 Запасные части

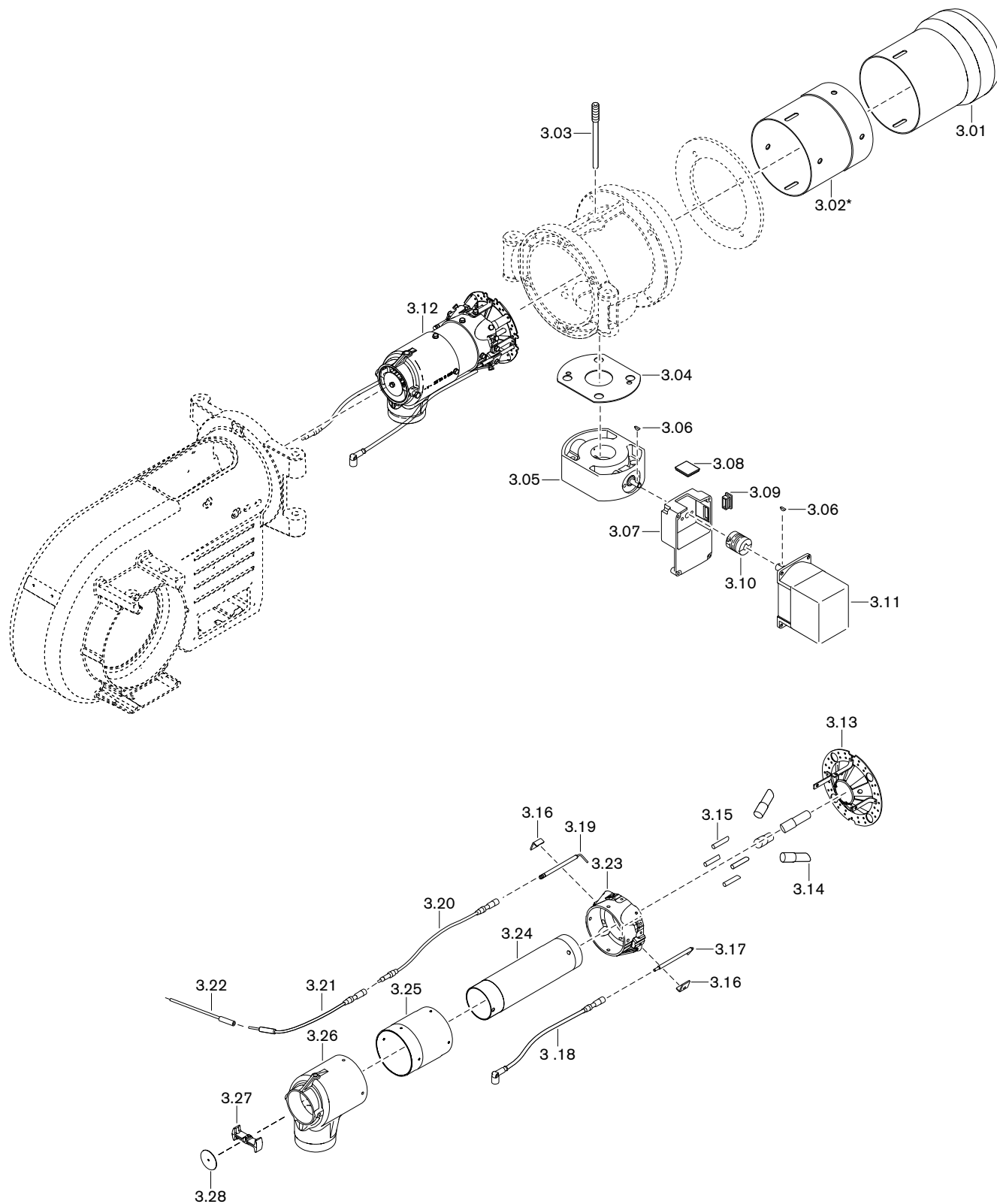


11 Запасные части

Поз.	Обозначение	Номер заказа
3.01	Пламенная труба WM-G(L)10/1+2	218 104 14 01 2
3.02	Труба-удлинение	
	– на 100 мм*	250 303 14 10 7
	– на 200 мм*	250 303 14 11 7
	– на 300 мм*	250 303 14 12 7
3.03	Зажимный винт M12 x 56	151 316 01 05 7
3.04	Уплотнение 45 x 150 x 2	151 327 00 12 7
3.05	Газовый дроссель DN40 W- FM с промежуточным корпусом	251 304 25 01 2
3.06	Сегментная шпонка 3 x 3,7 DIN 6888	490 157
3.07	Промежуточный корпус для газового дросселя	217 704 25 02 7
3.08	Смотровое стекло 33 x 33 x 6	211 404 17 02 7
3.09	Прямоугольная заглушка	446 115
3.10	Муфта с выемкой под шпонку	217 704 15 10 7
3.11	Сервопривод газового дросселя STE50; 1,2 Нм для W-FM50/54	651 484
3.12	Смесительное устройство для WM-G10/1	
	– стандартная	217 103 14 24 2
	– с удлинением на 100 мм*	217 103 14 26 2
	– с удлинением на 200 мм*	217 103 14 27 2
	– с удлинением на 300 мм*	217 103 14 28 2
3.13	Подпорная шайба для WM-GL10/1	218 103 14 03 2
3.14	Трубка с форсункой 15 x 1,25 x 47 WM-GL10/2	218 104 14 13 7
3.15	Центральная газовая трубка 8 x 1 x 42,5 WM-GL10/1	218 103 14 07 7
3.16	Клеммный зажим для электродов WM-GL10	218 104 14 24 7
3.17	Электрод зажигания для WG5-40 с изолятором 6 x 80	232 200 14 21 7
3.18	Кабель зажигания 6,2/4,1	
	– 600 мм (стандартный)	218 104 11 02 2
	– 700 мм (с удлинением на 100 мм)*	218 104 11 03 2
	– 800 мм (с удлинением на 200 мм)*	218 104 11 04 2
	– 900 мм (с удлинением на 300 мм)*	218 104 11 05 2
3.19	Электрод ионизации	232 100 14 20 7
3.20	Кабель ионизации 6,2/6,4	
	– 600 мм (стандартный)	217 105 14 53 2
	– 700 мм (с удлинением на 100 мм)*	217 105 14 54 2
	– 800 мм (с удлинением на 200 мм)*	217 105 14 55 2
	– 900 мм (с удлинением на 300 мм)*	217 105 14 63 2
3.21	Кабель ионизации 600 мм с переходником	217 104 17 02 2
3.22	Соединение кабеля ионизации	250 103 17 05 2
3.23	Распределительное кольцо WM-GL10/2	218 104 14 11 7

* только с удлинением пламенной головы

11 Запасные части

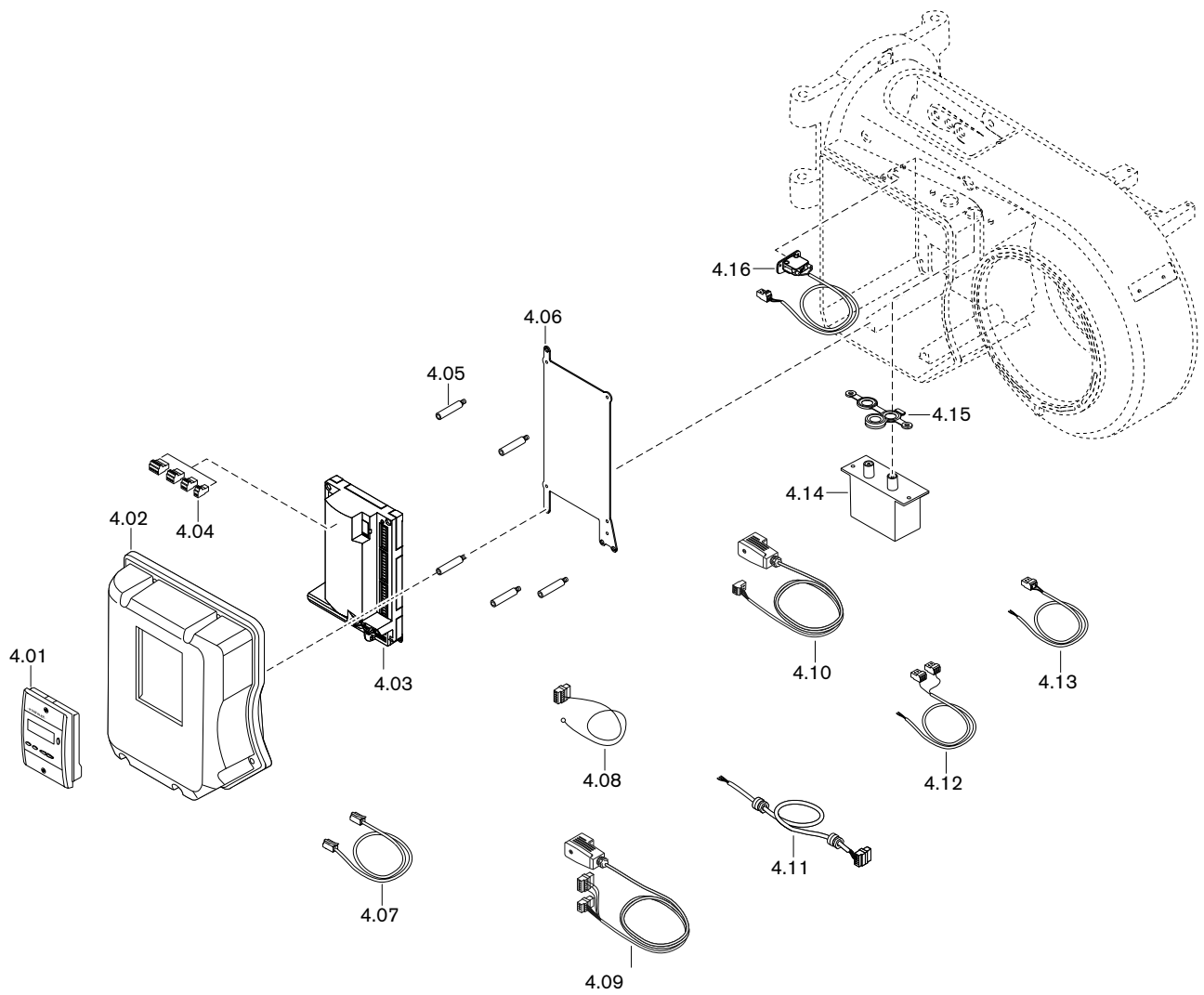


11 Запасные части

Поз.	Обозначение	Номер заказа
3.24	Смесительная трубка внутренняя $\varnothing 70 \times 211,5$ WM-GL10/2	
	– стандартная	218 104 14 10 7
	– с удлинением на 100 мм*	218 104 14 60 7
	– с удлинением на 200 мм*	218 104 14 61 7
	– с удлинением на 300 мм*	218 104 14 62 7
3.25	Смесительная трубка наружная $\varnothing 90 \times 93$ WM-GL10/2	
	– стандартная	218 104 14 09 7
	– с удлинением на 100 мм*	218 104 14 63 7
	– с удлинением на 200 мм*	218 104 14 64 7
	– с удлинением на 300 мм*	218 104 14 65 7
3.26	Смесительный корпус для WM-GL10/2	218 104 14 08 7
3.27	Крепежное кольцо	218 104 14 01 7
3.28	Заглушка	217 104 14 01 7

* только с удлинением пламенной головы

11 Запасные части



11 Запасные части

Поз.	Обозначение	Номер заказа
4.01	БУИ для W-FM 50/54	600 408
4.02	Крышка корпуса в комплекте	
	– БУИ встроенный	211 104 12 01 2
	– БУИ отдельно	211 104 12 02 2
4.03	Менеджер горения W-FM50 230 В 50/60 Гц	600 402
4.04	Штекеры W-FM	
	– X3-02 реле давления воздуха	716 301
	– X3-03 выключатель на фланце горелки	716 302
	– X3-04 сеть и цепь безопасности	716 303
	– X3-05 вентилятор, тревога	716 410
	– X4-02 прибор зажигания	716 305
	– X5-01 реле мин. давления газа	716 307
	– X5-02 реле макс. давления газа	716 308
	– X5-03 регулировочный контур	716 309
	– X6-03 предохранительный клапан	716 312
	– X7-01 2-й клапан DMV	716 313
	– X8-02 1-й клапан DMV	716 317
	– X8-04 эксплуатация сброс 50	716 411
	– X9-04 реле контроля герметичности	716 418
	– X10-05 датчик пламени QRA	716 413
	– X10-06 датчик пламени QRA	716 414
	– X64 резерв 4-20 мА	716 416
	– X74 соединение с частотным преобразователем	716 417
	– X75 счётчик топлива	716 415
4.05	Шпилька крышки корпуса менеджера W-FM	211 104 12 03 7
4.06	Монтажная пластина WM10 для W-FM 50	211 204 12 04 7
4.07	Кабель со штекером БУИ-W-FM 50	
	– 2 м	600 406
	– 10 м	600 407
4.08	Кабель со штекером W-FM для сети/ предохранительной цепи	217 706 12 48 2
4.09	Кабель со штекером W-FM 50 для DMV	217 104 26 01 2
4.10	Кабель со штекером W-FM 50 для	
	– реле минимального давления газа	217 104 26 02 2
	– реле максимального давления газа	217 104 26 03 2
	– реле давления контроля герметичности	217 104 26 04 2
4.11	Кабель со штекером для частотного регулирования	217 104 12 10 2
4.12	Кабель со штекером W-FM50 для двигателя с силовым контактором	217 104 12 09 2
4.13	Кабель со штекером W-FM для реле давления воздуха	217 706 12 03 2
4.14	Прибор зажигания, тип W-ZG02/V 230 В	217 704 11 03 2
	– Заглушка для прибора зажигания	603 135
4.15	Уплотнение для 2-электродного прибора зажигания	217 204 11 01 7
4.16	Концевой выключатель в комплекте	211 104 01 06 2

12 Техническая документация

12 Техническая документация

12.1 Категории

Маркировка газовых и комбинированных горелок в соответствии с **EN 676**

Норма EN 676 "Автоматические горелки с вентилятором для газообразных видов топлива" применяется для реализации основных требований норматива по газовым устройствам 90/396/EWG.

В редакции от ноября 2003 года, норма EN 676 предусматривает для газовых горелок с вентилятором в пункте 4.4.9 следующие категории приборов:

I _{2R}	для природного газа
I _{3R}	для сжиженного газа
II _{2R/3R}	для природного / сжиженного газа

Для доказательства возможности использования горелки при типовой проверке использовались указанные в пункте 5.5.1, табл. 4 калибровочные (проверочные) газы и определены указанные в пункте 5.1.2, табл. 5 минимальные давления проверки.

Так как газовые и комбинированные горелки -weishaupt- полностью отвечают этим требованиям, при маркировке горелки в соответствии с пунктом 6.2 на типовой табличке указывается категория устройства, а также категория используемых проверочных газов с допустимым диапазоном давления подключения. Таким образом однозначно указана пригодность горелки для газов второго либо третьего класса газов.

На основе отчета типовой проверки аккредитованного органа проверки по EN 45001/ISO 17025 на сертификате проверки образца в соответствии с требованиями норматива по газовым устройствам 90/396/EWG также указывается категория устройства, давление подачи и страна назначения.

В норме EN 437 "Проверочные газы, проверочные давления, категории устройств", подробно описаны все обстоятельства, связанные с данной темой.

Следующие таблицы дают обзорное представление по соответствию между R-категориями и национальными категориями устройств с их видами газа и давлениями подключения.

12 Техническая документация

Альтернативная к I_{2R} категория устройств

Страна назначения	Категория устройства	Проверочный газ	Давление подключения мбар
AL (Albania)	I2H	G 20	20
AT (Austria)	I2H	G 20	20
BA (Bosnia)	I2H	G 20	20
BE (Belgium)	I2E+, I2N, I2E(R)B	G 20 + G 25	Пара давления 20 / 25
BG (Bulgaria)	I2H	G 20	20
BY (Belarus)			
CH (Switzerland)	I2H	G 20	20
CY (Cyprus)	I2H	G 20	20
CZ (Czech Republic)	I2H	G 20	20
DE (Germany)	I2ELL, I2E, I2L	G 20 / G 25	20
DK (Denmark)	I2H	G 20	20
EE (Estonia)	I2H	G 20	
ES (Spain)	I2H	G 20	20
FI (Finland)	I2H	G 20	20
FR (France)	I2Esi, I2E+, I2L	G 20 + G 25	Пара давления 20 / 25
GB (United Kingdom)	I2H	G 20	20
GR (Greece)	I2H	G 20	20
HR (Croatia)	I2H	G 20	20
HU (Hungary)	I2H	G 20	20
IE (Ireland)	I2H	G 20	20
IS (Iceland)	I2H	G 20	20
IT (Italy)	I2H	G 20	20
LT (Lithuania)			
LU (Luxembourg)	I2E	G 20	20
LV (Latvia)			
MD (Moldova)	I2H	G 20	20
MK (Macedonia)	I2H	G 20	20
MT (Malta)	I2H	G 20	20
NL (The Netherlands)	I2L	G 25	25
NO (Norway)	I2H	G 20	20
PL (Poland)	I2E	G 20 / GZ 410	20
PT (Portugal)	I2H	G 20	20
RO (Romania)	I2H	G 20	20
SE (Sweden)	I2H	G 20	20
SI (Slovenia)	I2H	G 20	20
SK (Slovakia)	I2H	G 20	20
SRB (Serbia)	I2H	G 20	20
TR (Turkey)	I2H	G 20	25
UA (Ukraine)	I2H	G 20	20

12 Техническая документация

Альтернативная к I_{3R} категория устройств

Страна назначения	Категория устройства	Вид газа	Давление подключения мбар
AL (Albania)	I3+, I3P, I3B	G 30 + G 31	Пара давления 28 - 30 / 37
AT (Austria)	I3B/P, I3P	G 30 + G 31	50
BA (Bosnia)	I3B/P	G 30	30 (28-30)
BE (Belgium)	I3+, I3P, I3B, I3B/P	G 30 + G 31	Пара давления 28 - 30 / 37
BG (Bulgaria)	I3+, I3P, I3B	G 30 + G 31	Пара давления 28 - 30 / 37
BY (Belarus)			
CH (Switzerland)	I3B/P, I3+, I3P	G 30 + G 31	Пара давления 28 - 30 / 37
CY (Cyprus)	I3B/P, I3+, I3P, I3B	G 30 + G 31	Пара давления 28 - 30 / 37
CZ (Czech Republic)	I3B/P, I3+, I3P	G 30 + G 31	Пара давления 28 - 30 / 37
DE (Germany)	I3B/P, I3P	G 30 + G 31	50
DK (Denmark)	I3B/P	G 30 + G 31	30 (28 - 30)
EE (Estonia)	I3B/P	G 30	
ES (Spain)	I3+, I3P, I3B	G 30 + G 31	Пара давления 28 - 30 / 37
FI (Finland)	I3B/P	G 30 + G 31	30 (28 - 30)
FR (France)	I3+, I3P, I3B	G 30 G 31	Пара давления 28 - 30 / 37 Пара давления 112 / 148
GB (United Kingdom)	I3+, I3P, I3B	G 30 + G 31	Пара давления 28 - 30 / 37
GR (Greece)	I3B/P, I3+, I3P, I3B	G 30 + G 31	Пара давления 28 - 30 / 37
HR (Croatia)	I3B/P, I3P	G 30 + G31	50
HU (Hungary)	I3B/P	G 30 + G31	50
IE (Ireland)	I3+, I3P, I3B	G 30 + G 31	Пара давления 28 - 30 / 37
IS (Iceland)	I3B/P		
IT (Italy)	I3B/P, I3+, I3P	G 30 + G 31	Пара давления 28 - 30 / 37
LT (Lithuania)			
LU (Luxembourg)	I3B/P	G 30	
LV (Latvia)			
MD (Moldova)	I3+, I3P, I3B	G 30 + G 31	Пара давления 28 - 30 / 37
MK (Macedonia)	I3+, I3P, I3B	G 30 + G 31	Пара давления 28 - 30 / 37
MT (Malta)	I3+, I3P, I3B	G 30 + G 31	Пара давления 28 - 30 / 37
NL (The Netherlands)	I3B/P, I3P	G 30 + G 31	30 (28 - 30)
NO (Norway)	I3B/P	G 30 + G 31	30 (28 - 30)
PL (Poland)	I3B/P	G 30	
PT (Portugal)	I3+, I3P, I3B	G 30 G 31	Пара давления 28 - 30 / 37 Пара давления 50 / 67
RO (Romania)	I3B/P	G 30	
SE (Sweden)	I3B/P	G 30 + G 31	30 (28 - 30)
SI (Slovenia)	I3B/P	G 30	30
SK (Slovakia)	I3B/P	G 30	30
SRB (Serbia)	I3B/P, I3P	G 30 + G 31	20
TR (Turkey)	I3B/P	G 30 + G 31	30
UA (Ukraine)	I3B/P, I3P	G 30 + G 31	50

12 Техническая документация

Альтернативная к II_{2R/3R} категория устройств

Страна назначения	Категория устройства	Вид газа	Давление подключения мбар	Вид газа	Давлен подключения мбар
AL (Albania)	II2H3+, II2H3P	G 20	20	G 31	30
AT (Austria)	II2H3B/P, II2H3P	G 20	20	G 30 + G 31	50
BA (Bosnia)	II2H3B/P	G 20	20	G 30	
BE (Belgium)	II2E+3P, II2H3B/P	G 20, G 25	Пара давления 20 / 25	G 30 + G 31	Пара давления 28 - 30 / 37
BG (Bulgaria)	II2H3+, II2H3P	G 20	20	G 30 + G 31	Пара давления 28 - 30 / 37
BY (Belarus)					
CH (Switzerland)	II1a2H, II2H3B/P, II2H3+, II2H3P	G 20	20	G 30 + G 31	Пара давления 28 - 30 / 37
CY (Cyprus)	II2H3B/P, II2H3+, II2H3P	G20	20	G 30 + G 31	Пара давления 28 - 30 / 37
CZ (Czech Republic)	II2H3B/P, II2H3+, II2H3P	G 20	20	G 30 + G 31	Пара давления 28 - 30 / 37
DE (Germany)	II2ELL3B/P, II2E3B/P	G 20	20	G 30 + G 31	50
DK (Denmark)	II1a2H, II2H3B/P	G 20	G 20	G 30 + G 31	30
EE (Estonia)	II2H3B/P	G 20	20	G 30	30
ES (Spain)	II2H3P, II2H3+	G 20	20	G 30 + G 31	Пара давления 28 - 30 / 37
FI (Finland)	II2H3B/P	G 20	20	G 30 + G 31	30 (28 - 30)
FR (France)	II2E+3+, II2E+3P, II2Esi3B/P	G 20	20	G 30 G 31	Пара давления 28 - 30 / 37 Пара давления 112 / 148
GB (United Kingdom)	II2H3+, II2H3P	G 20	20	G 30 + G 31	Пара давления 28 - 30 / 37
GR (Greece)	II2H3B/P, II2H3+, II2H3P	G 20	20	G 30 + G 31	Пара давления 28 - 30 / 37
HR (Croatia)	II2H3B/P	G 20	20	G 30 + G 31	30 (28-30)
HU (Hungary)	II2H3B/P	G 20	20	G 30 + G 31	
IE (Ireland)	II2H3+, II2H3P	G 20	20		
IS (Iceland)	II2H3B/P	G 20	20	G 30 + G 31	30 (28 - 30)
IT (Italy)	II1a2H, II2H3B/P, II2H3+, II2H3P	G 20	20	G 30 + G 31	Пара давления 28 - 30 / 37
LT (Lithuania)					
LU (Luxembourg)	II2E3B/P	G 20	20	G 30 + G 31	
LV (Latvia)					
MD (Moldova)	II2H3+, II2H3P	G 20	20	G 30 + G 31	Пара давления 30 / 37
MK (Macedonia)	II2H3+, II2H3P	G 20	20	G 30 + G 31	Пара давления 30 / 37
MT (Malta)	II2H3+, II2H3P	G 20	20	G 30 + G 31	Пара давления 30 / 37
NL (The Netherlands)	II2L3B/P, II2L3P	G 25	25	G 30 + G 31	30
NO (Norway)	II2H3B/P	G 20	20	G 30 + G 31	30 (28 - 30)
PL (Poland)	II2E3B/P	G 20	20	G 30 + G 31	30 (28 - 30)
PT (Portugal)	II2H3+, II2H3P	G 20	20	G 30 G 31	Пара давления 28 - 30 / 37 Пара давления 50 / 67
RO (Romania)	II2H3B/P	G 20	20	G 30 + G 31	30 (28 - 30)
SE (Sweden)	II1a2H, II2H3B/P	G 20	20	G 30 + G 31	30 (28 - 30)
SI (Slovenia)	II2H3B/P	G 20	20	G 30	30
SK (Slovakia)	II2H3B/P	G 20	20	G 30	30
SRB (Serbia)	II2H3B/P	G 20	20	G 30 + G 31	30 (28 - 30)
TR (Turkey)	II2H3B/P	G 20	25	G 30 + G 31	30 + 37
UA (Ukraine)	II2H3B/P	G 20	20	G 30 + G 31	30 (28 - 30)

В	Интервал технического обслуживания68
Backup58	Ионизационный ток35
R	К
Reset77	Категория приборов90
A	Класс газов90
Арматура26, 42	Класс эмиссий15
Б	Кольцевой зазор19, 24, 70, 74
Блок управления32	Конденсат8
Блок управления и индикации (БУИ)13, 32	Контроль герметичности12
В	Контроль параметров сжигания63
Вентиляторное колесо10	Контрольное давление37
Вид газа14, 90	Контрольный ток35
Воздух на сжигание7	Концевой выключатель13
Воздушная заслонка10, 20, 73, 74	Коррекция66
Время простоя67	М
Высота монтажа16	Малая нагрузка57
Г	Манометр35
Газовая трубка72	Масса18
Газовый дроссель12	Менеджер горения13, 30
Газовый фильтр11	Меры безопасности7
Гарантийные обязательства6	Места измерения39
Герметичное закрытие40	Монтаж19
Д	Мощность16
Давление в камере сгорания16	Мультиблок27
Давление воздуха64	Муфта75
Давление за вентилятором35	Муфта с выемкой под шпонку75
Давление настройки42	Н
Давление настройки газа42	Настройка45
Давление подключения26, 36, 42	Настройка45
Давление подключения газа26, 36, 42	Настройка параметров сжигания66
Давление смешивания35	Неисправность77
Данные по допускам14	Нормальный расход64
Двигатель13, 31	Нормы14
Двойной газовый клапан11, 27, 28	О
Диаграмма настройки21	Обмуровка19
Диапазон настройки давления76	Ответственность6
Дисплей32	Отключение горелки67
З	Ошибка77
Заводской номер горелки9	П
Замена менеджера77	Панель управления32
Запасная часть81	Пароль45
Запах газа7	ПЗК40
Значение шумовых эмиссий15	Пламенная голова16
И	Пламенная труба19, 22, 24
Избыток воздуха63	Поворотный фланец24
Измерение дымовых газов63	Подача газа26
Измерительный прибор35	Подача напряжения14
Индикация33	Положение зажигания48
	Положение пламенной головы21
	Положение пламенной трубы20, 22
	Помещение котельной19
	Потребляемая мощность14
	Предохранитель14

13 Предметный указатель

Предохранитель на входе	14	Точная настройка	66
Предохранительный запорный клапан	40	Транспортировка	14
Предохранительный сбросной клапан	40	Трубка с форсункой	72
Прерывание эксплуатации	67		
Прибор зажигания	13	У	
Проблемы на запуске	78	Удлинение	23
Проблемы при эксплуатации	78	Удлинение пламенной головы	19, 23
Проблемы со стабильностью	78	Уплотнение фланца	24
Проверка герметичности	37	Уровень звукового давления	15
Проверка герметичности	12	Уровень звуковой мощности	15
Пружина	76	Условия окружающей среды	14
ПСК	40	Утилизация	8
Пульсация	78		
Пуско-наладка	45	Х	
Пуско-наладочные работы	34	Хранение	14
Р		Ц	
Рабочее поле	16	Циклы включений	70
Рабочий расход	64		
Разблокировка	77	Ч	
Размер	17	Частота вращения на зажигании	48, 52
Размер E	21, 22	Число воздуха	63
Размер S1	21		
Расход газа	64	Ш	
Расшифровка обозначений	9	Шаровой кран	11
Регулятор высокого давления	40, 76		
Регулятор давления	11, 27, 40, 76	Э	
Регулятор низкого давления	76	Электрические характеристики	14
Реле давления	10, 44, 59, 61	Электрод зажигания	72
Реле давления воздуха	10, 61	Электрод ионизации	72
Реле давления контроля герметичности	12, 29	Электродвигатель	14
Реле контроля герметичности	12, 28, 60	Электромонтаж	30
Реле макс. давления газа	28, 60	Эмиссии	15
Реле макс. давления газа	11		
Реле мин. давления газа	11, 28, 29, 59		
С			
Сервопривод	73, 75		
Серийный номер горелки	9		
Сетевое напряжение	14		
Сигнал пламени	13, 35		
Система забора воздуха	16		
Система забора воздуха извне	7		
Смесительное устройство	10, 20		
Содержание СО	63		
Сохранение данных	58		
Срок службы	7		
Схема отверстий	19		
Т			
Температура	14		
Температура дымовых газов	63		
Тепловая мощность	16, 20		
Тепловые потери с дымовыми газами	63		
Теплогенератор	19		
Теплотворность	42		
Техническое обслуживание	68		
Типовая табличка	9		
Топливо	14		

– weishaupt –

Компания РАЦИОНАЛ - эксклюзивный поставщик горелок Weishaupt в Россию.

ЦЕНТРАЛЬНЫЙ РЕГИОН

Москва	(495) 783 68 47
Нижегород	(8312) 11 48 17
Воронеж	(4732) 77 02 35
Ярославль	(4852) 79 57 32
Тула	(4872) 40 44 10
Тверь	(4822) 35 83 77
Белгород	(4722) 32 04 89
Смоленск	(4812) 64 49 96
Калуга	8 920 742 74 23
Брянск	8 910 239 25 05
Орел	8 920 742 74 24
Курск	8 915 516 93 42
Липецк	8 920 422 07 55
Кострома	8 961 128 17 77
Тамбов	8 920 422 07 56
Рязань	8 920 742 74 25
Владимир	8 919 022 00 23
Иваново	8 961 116 33 77

ЮЖНЫЙ РЕГИОН

Ростов-на-Дону	(863) 236 04 63
Волгоград	(8442) 95 83 88
Краснодар	(861) 210 16 05

Астрахань	(8512) 34 01 34
Ставрополь	(8652) 26 98 53
Махачкала	8 928 196 72 28
Элиста	8 927 518 70 95
Пятигорск	8 928 196 72 03
Сочи	8 928 196 72 05

УРАЛЬСКИЙ РЕГИОН

Екатеринбург	(343) 379 23 15
Оренбург	(3532) 53 25 05
Омск	(3812) 45 14 30
Челябинск	(351) 239 90 80
Уфа	(3472) 43 22 55
Пермь	(342) 219 59 52
Тюмень	(3452) 41 67 74
Сургут	8 922 658 77 88
Курган	8 922 672 69 58
Салехард	8 922 280 04 61
Ханты-Мансийск	8 922 420 20 84
Магнитогорск	8 922 710 02 17
Нижний Тагил	8 922 154 40 74

СЕВЕРО-ЗАПАДНЫЙ РЕГИОН

Санкт-Петербург	(812) 335 51 72
Архангельск	(8182) 20 14 44
Мурманск	(8152) 45 67 19
Вологда	(8172) 75 59 91
Петрозаводск	(8142) 77 49 06
Великий Новгород	(8162) 62 14 07
Сыктывкар	8 912 866 98 83
Псков	8 921 210 66 00

ПОВОЛЖСКИЙ РЕГИОН

Казань	(843) 278 87 86
Самара	(846) 928 29 29
Саратов	(8452) 51 21 03
Ижевск	(3412) 51 45 08
Пенза	(8412) 32 00 42
Киров	(8332) 54 79 39
Чебоксары	(8352) 63 57 93
Саранск	(8342) 27 03 14
Ульяновск	8 917 611 32 18
Наб. Челны	8 917 241 46 56

СИБИРСКИЙ РЕГИОН

Новосибирск	(383) 354 70 92
Барнаул	(3852) 34 66 27
Иркутск	(3952) 42 14 71
Томск	(3822) 52 93 75
Кемерово	(3842) 25 93 44
Якутск	(4112) 43 05 66
Абакан	8 961 895 67 91
Чита	8 924 304 92 16
Улан-Удэ	8 951 626 39 00
Норильск	8 905 998 35 38
Красноярск	8 963 183 85 21
Братск	8 908 657 00 08

ДАЛЬНЕВОСТОЧНЫЙ РЕГИОН

Хабаровск	(4212) 32 75 54
Петропавловск-К	8 924 304 95 46
Магадан	8 924 304 93 56
Южно-Сахалинск	8 924 304 91 26
Благовещенск	8 924 304 94 36
Владивосток	(4232) 77 05 20

www.weishaupt.ru

www.razional.ru

Виды продукции и услуг Weishaupt

Жидкотопливные, газовые и комбинированные горелки типоряда W и WG/WGL — до 570 кВт

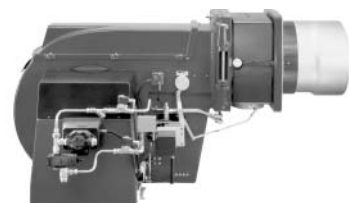
Данные горелки применяются в жилых домах и помещениях, а также для технологических тепловых процессов.

Преимущества: полностью автоматизированная надежная работа, легкий доступ к отдельным элементам, удобное обслуживание, низкий уровень шума, экономичность.



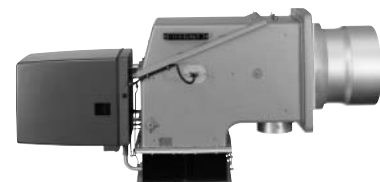
Жидкотопливные, газовые и комбинированные горелки типоряда Monarch R, G, GL, RGL — до 11 700 кВт

Данные горелки используются для теплоснабжения на установках всех видов и типоразмеров. Утвердившаяся на протяжении десятилетней модель стала основой для большого количества различных исполнений. Эти горелки характеризуют продукцию Weishaupt исключительно с лучшей стороны.



Жидкотопливные, газовые и комбинированные горелки типоряда WK — до 22 500 кВт

Горелки типа WK являются промышленными моделями. Преимущества: модульная конструкция, изменяемое в зависимости от нагрузки положение смесительного устройства, плавно-двухступенчатое или модулируемое регулирование, удобство обслуживания.



Шафы управления Weishaupt, традиционное дополнение к горелкам Weishaupt

Шафы управления Weishaupt — традиционное дополнение к горелкам Weishaupt. Горелки Weishaupt и шкафы управления Weishaupt идеально сочетаются друг с другом. Такая комбинация доказала свою прекрасную жизнеспособность на сотнях тысяч установок.

Преимущества: экономия затрат при проектировании, монтаже, сервисном обслуживании и при наступлении гарантийного случая. Ответственность лежит только на фирме Weishaupt.



Weishaupt Thermo Unit/Weishaupt Thermo Gas Weishaupt Thermo Condens

В данных устройствах объединяются инновационная и уже зарекомендовавшая себя техника, а в итоге — убедительные результаты: идеальные отопительные системы для частных жилых домов и помещений.



Комплексные услуги Weishaupt — это сочетание продукции и сервисного обслуживания

Широко разветвленная сервисная сеть является гарантией для клиентов и дает им максимум уверенности. К этому необходимо добавить и обслуживание клиентов специалистами из фирм, занимающихся теплоснабжением, которые связаны с Weishaupt многолетним сотрудничеством.

