

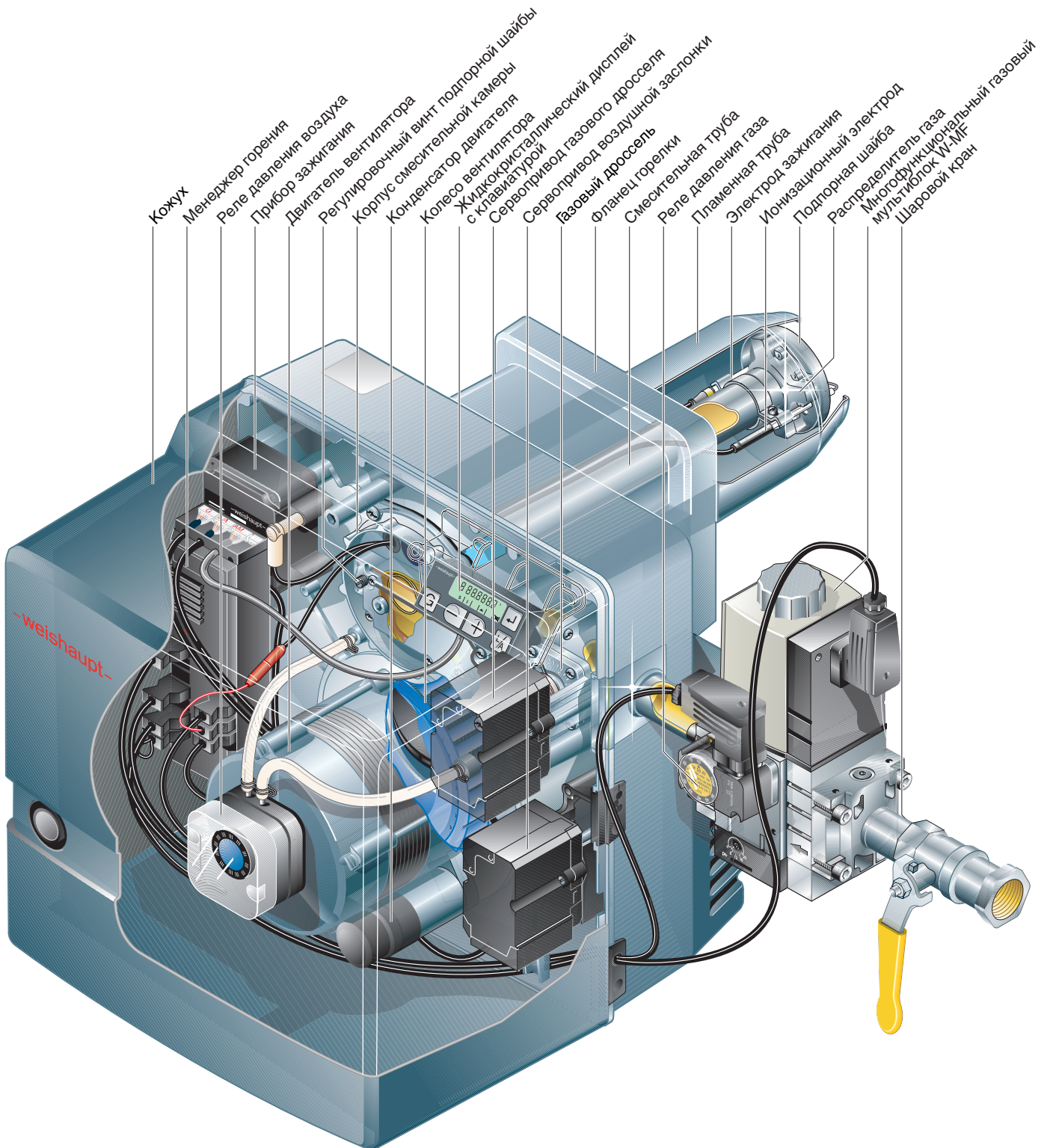
Инструкция по монтажу и эксплуатации газовых горелок Weishaupt WG20.../1-C, исп. ZM-LN (LowNOx)

для природного газа E, LL и сжиженного газа В/Р

– weishaupt –

83055101 – 1/2002

Информация для специалистов



Сертификат соответствия согласно ISO/IEC Guide 22

Производитель: Max Weishaupt GmbH

Адрес: Max Weishaupt Straße
D-88475 Schwendi

Изделие: газовая воздуходувная горелка
Тип: WG20...

Указанные выше изделия соответствуют

документу №: EN 676
EN 292
EN 50 081-1
EN 50 082-1
EN 60 335

В соответствии с нормативами

GAD	90/396/EWG
MD	98/37/EG
PED	97/23/EG
LVD	73/23/EWG
MC	89/336/EWG
EED	92/42/EWG

данное изделие отмечено знаком



CE- 0085BM0216

Швенди 03.02.2002

прокурис
д-р. Люк

прокурис
Денкигер

Качество гарантировано сертифицированной системой контроля в соответствии с DIN ISO 9001.

Содержание

1	Общие указания	4
2	Техника безопасности	5
3	Техническое описание	7
3.1	Использование согласно назначению	7
3.2	Принцип действия	7
3.3	Устройство обслуживания	8
4	Монтаж	9
4.1	Техника безопасности при монтаже	9
4.2	Поставка, транспортировка, хранение	9
4.3	Подготовка к монтажу	9
4.4	Монтаж горелки	10
4.5	Монтаж арматуры	11
4.6	Контроль герметичности арматуры	12
4.7	Электроподключение	13
5	Ввод в эксплуатацию и эксплуатация	14
5.1	Техника безопасности при первичном вводе в эксплуатацию	14
5.2	Действия перед первичным вводом в эксплуатацию	14
5.3	Первичный ввод в эксплуатацию и настройка	16
5.4	Последовательность выполнения функций и электрическая схема	23
5.5	Режимы индикации и обслуживания	25
5.6	Отключение	26
6	Причины и устранение неисправностей	27
7	Техническое обслуживание	30
7.1	Техника безопасности при техническом обслуживании	30
7.2	План технического обслуживания	30
7.3	Монтаж и демонтаж устройства смешивания	31
7.4	Установка устройства смешивания	31
7.5	Установка электрода зажигания и электрода ионизации	32
7.6	Сервисное положение крышки корпуса	32
7.7	Демонтаж и монтаж вентиляторного колеса и двигателя вентилятора	33
7.8	Демонтаж и монтаж сервопривода и угловой передачи воздушной заслонки	33
7.9	Демонтаж и монтаж сервопривода газового дросселя	34
7.10	Демонтаж и монтаж газового дросселя	34
7.11	Демонтаж и монтаж корпуса регулировки воздуха	35
7.12	Демонтаж и монтаж катушки многофункционального газового мультиблока (W-MF...)	35
7.13	Демонтаж и монтаж газового фильтра W-MF...	36
7.14	Демонтаж и монтаж менеджера горения	36
8	Технические характеристики	37
8.1	Комплектация горелки	37
8.2	Рабочее поле	37
8.3	Допустимые виды топлива	37
8.4	Электрические характеристики	37
8.5	Допустимые условия окружающей среды	37
8.6	Размеры	38
8.7	Арматура	39
8.8	Масса	39
Приложение		
	Расчет расхода газа	40
	Контроль процесса сжигания	41
	Предметный указатель	42

1 Общие указания

Данная инструкция по монтажу и эксплуатации

- входит в комплект горелки и должна постоянно храниться на месте использования горелки;
- предназначена для использования только квалифицированным персоналом;
- содержит важнейшие указания по проведению безопасного монтажа, ввода в эксплуатацию и технического обслуживания горелки;
- должна соблюдаться всеми специалистами, работающими с горелкой.

Объяснение символов и указаний



Данный символ обозначает указания, несоблюдение которых может привести к тяжелым телесным повреждениям, вплоть до возникновения ситуаций, представляющих опасность для жизни.



Данный символ обозначает указания, несоблюдение которых может привести к выходу из строя приборов или оказать неблагоприятное воздействие на окружающую среду.



Данный символ обозначает действия, которые Вы должны выполнить.

1. Нумерация действий, выполняемых в определенной последовательности в несколько этапов.
 - 2.
 - 3.
- Данный символ указывает на необходимость проверки.
- Данный символ обозначает перечисления.

Сокращения

Таб. таблица
Гл. глава

Сдача в эксплуатацию и инструкция по обслуживанию

По окончании монтажных работ (не позднее) поставщик горелки передает покупателю инструкцию по обслуживанию и предупреждает о том, что ее следует хранить в помещении, где установлен теплогенератор. На инструкции указан адрес и телефонный номер ближайшей сервисной службы. Покупателя надо предупредить о том, что минимум один раз в год представитель фирмы-производителя или какой-либо другой специалист должен производить проверку установки. Для того чтобы гарантировать регулярное проведение такой проверки, фирма -weishaupt- рекомендует заключать договор по техническому обслуживанию.

Поставщик должен ознакомить покупателя с правилами обслуживания горелки и до ввода горелки в эксплуатацию информировать его о необходимости проведения других предусмотренных проверок.

Гарантии и ответственность

Фирма не принимает рекламации по выполнению гарантийных обязательств и не несет ответственности при нанесении ущерба людям и поломке оборудования, произошедшим по следующим причинам:

- если устройство использовалось не по назначению
- при некомпетентном проведении монтажа, ввода в эксплуатацию, обслуживания и технического ухода
- при эксплуатации горелки с поврежденными или неисправными предохранительными устройствами, а также при неправильном их монтаже
- при несоблюдении указаний инструкции по монтажу и эксплуатации
- если самовольно производились изменения в конструкции горелки
- при установке на горелке дополнительных элементов, которые не прошли проверку вместе с горелкой
- при самовольно произведенных изменениях горелки (например, условия при запуске: мощность и количество оборотов)
- при установке в камере сгорания элементов, препятствующих нормальному образованию пламени
- при недостаточном контроле быстроизнашивающихся элементов горелки
- при некомпетентно проведенных ремонтных работах
- при форс-мажорных обстоятельствах
- если горелку продолжали использовать, несмотря на возникшие повреждения
- при использовании неподходящего топлива
- из-за дефектов на линии подачи топлива
- если используются неоригинальные детали - weishaupt-

2 Техника безопасности

Опасные ситуации при обращении с горелкой

Изделия Weishaupt сконструированы в соответствии с действующими нормами и нормативами и принятыми правилами по технике безопасности. Но некомпетентное использование горелки может привести к возникновению ситуаций, представляющих угрозу для жизни пользователя и третьих лиц или к повреждению оборудования или порче имущества.

Чтобы не допустить возникновения опасных ситуаций, горелку можно использовать только

- по назначению
- при соблюдении всех правил безопасности
- при соблюдении всех указаний инструкции по монтажу и эксплуатации
- с проведением необходимых проверок и работ по техническому обслуживанию

Следует немедленно устранять неисправности, представляющие опасность.

Подготовка персонала

С горелкой разрешается работать только квалифицированному персоналу. Квалифицированный персонал – это лица, которые знают, как должны производиться установка, монтаж, настройка, ввод в эксплуатацию и профилактический осмотр горелки, и которые имеют соответствующую квалификацию, например:

- знания, права или полномочия производить включение и выключение, заземление и обозначение электроприборов согласно правилам техники безопасности.
- знания, права или полномочия проводить монтажные работы и техобслуживание, а также вносить изменения в установки, работающие на газе и размещающиеся в зданиях и на земельных участках.

Организационные мероприятия

- Лица, работающие с горелкой, должны носить соответствующую одежду и средства индивидуальной защиты.
- Необходимо проводить регулярную проверку всех предохранительных устройств.

Неформальные меры безопасности

- Дополнительно к инструкции по монтажу и эксплуатации следует соблюдать правила безопасности, действующие в данной стране, особенно, соответствующие предписания по безопасности (например, DIN, VDE)
- Все инструкции по безопасности и предупреждения об опасности, находящиеся на устройстве, должны находиться в читабельном виде.

Меры безопасности при нормальной эксплуатации горелки

- Использовать горелку только в том случае, если предохранительные устройства находятся в полной исправности
- Не менее одного раза в год проверять горелку на наличие внешних признаков повреждений и на исправность предохранительных устройств
- Иногда, в зависимости от условий эксплуатации, могут потребоваться более частые проверки

Меры безопасности при запахе газа

- Не допускать возникновения огня и образования искр (включение / выключение света и электроприборов)
- Открыть окна и двери
- Закрывать запорный кран
- Предупредить жителей дома и покинуть помещение
- Покинув помещение, проинформировать специализированную отопительную фирму/монтажную организацию и организацию-поставщика газа

Безопасность при работе с электричеством

- Работы с электричеством разрешается проводить только специалистам
- В рамках технического обслуживания следует проверять электрическое оборудование горелки. Ослабленные соединения и поврежденные кабели надо сразу же удалить.
- Шкаф управления должен быть постоянно закрыт. Доступ разрешен только персоналу, имеющему соответствующие полномочия, ключи и инструменты.
- При необходимости проводить работы на узлах и элементах, находящихся под напряжением, требуется помощь еще одного специалиста, который в случае необходимости должен отключить главный выключатель.

Обслуживание и устранение неисправностей

- Необходимые работы по настройке, обслуживанию и инспекции следует проводить в отведенные для этого сроки.
- Перед началом работ по обслуживанию проинформировать об этом владельца.
- При проведении работ по обслуживанию, инспекции и ремонту включить прибор без напряжения и защитить главный выключатель от случайного включения, отключить подачу топлива.
- Если во время обслуживания и проверки открываются герметичные соединения, то при повторном монтаже надо тщательно очистить поверхность уплотнений и соединений. Поврежденные уплотнения должны быть заменены. Проверить герметичность!
- Проводить ремонтные работы на устройствах контроля пламени, ограничителях, исполнительных органах, а также других предохранительных устройствах разрешается только производителю или его уполномоченному.
- Проверить, прочно ли завинчены ослабленные винтовые соединения.
- После окончания работ по обслуживанию проверить работу устройств безопасности.

Конструктивные изменения устройства

- Запрещается производить изменения конструкции устройства без разрешения производителя. Для проведения любых изменений требуется письменное разрешение фирмы «Max Weishaupt GmbH».
- Поврежденные детали должны быть немедленно заменены.
- Запрещается дополнительно устанавливать детали, не прошедшие проверку вместе с устройством.
- Использовать только оригинальные запасные части Weishaupt.
Наша компания не дает гарантии того, что запасные части других производителей сконструированы и изготовлены в соответствии с правилами техники безопасности.

Изменения камеры сгорания

- Запрещается устанавливать в камере сгорания элементы, которые препятствуют нормальному образованию пламени.

Чистка устройства и утилизация

- При обращении с использованными материалами соблюдать требования по охране окружающей среды.

Общие положения при работе с газом

- При монтаже газовой горелки следует соблюдать соответствующие предписания и нормативы (например, DVGW-TRGI `86/96; TRF 1996 том 1 и 2, DIN 4756).
- Монтажная организация, отвечающая согласно договору за монтаж или изменение газовой установки, должна до начала проведения работ проинформировать организацию-поставщика газа о типе запланированной установки, а также о предусмотренных строительных мероприятиях. Организация-поставщик газа должна подтвердить монтажной организации гарантированную поставку газа.
- Работы по монтажу, изменениям и техническому обслуживанию газовых установок в закрытых помещениях и на земельных участках разрешается производить либо организации-поставщику газа, либо монтажной организации, имеющей договорные отношения с организацией-поставщиком газа.
- В соответствии с предусмотренной степенью давления газовые установки должны пройти предварительную и основную проверку или комбинированное испытание нагрузкой и проверку на герметичность (см. например, TRGI `86/96, раздел 7).
- Из газовой линии необходимо удалить инертные газы и воздух.

Характеристика газа

От организации-поставщика газа Вам необходимо получить следующие данные:

- Тип газа
- Теплоту сгорания в нормальном состоянии в МДж/м³ или в кВтч/м³
- Максимальное содержание CO₂ в дымовых газах
- Давление подключения газа

Резьбовые соединения газопровода

- Разрешается использовать только уплотнительные материалы, проверенные и разрешенные DVGW (Немецкий Союз газо- и водоснабжения). Необходимо соблюдать соответствующие указания по работе с ними!

Контроль герметичности

- См. гл. 4.6

Переход на другой тип газа

- При переходе на другой тип газа необходим специальный монтажный комплект и требуется новая настройка.

3 Техническое описание

3.1 Использование согласно назначению

Газовую горелку Weishaupt WG20 можно использовать на

- теплогенераторах согласно EN 303-3 или DIN 4702-1
- водогрейных установках с прерывистым и длительным режимом эксплуатации (менеджер горения отключает горелку один раз в 24 часа)

Любое другое использование горелки разрешается только с письменного согласия фирмы «Max Weishaupt GmbH».

- На горелке можно использовать **только** указанные на шильдике виды газа.
- Эксплуатация горелки допускается **только** при определенных условиях окружающей среды (см. гл. 8.5).
- Эксплуатация горелки на открытом воздухе **запрещена**. Горелку можно использовать только в закрытых помещениях.
- Разрешается эксплуатация горелки **только** в диапазоне соответствующего рабочего поля (рабочие поля: см. гл. 8.2).
- Давление подключения газа **не должно** превышать давление газа, указанное на шильдике.

3.2 Принцип действия

Тип горелки

Газовая воздушная горелка с двухступенчатым или модулируемым режимом эксплуатации.

Для модулируемого режима работы необходим шаговый регулятор или трехточечный шаговый регулятор (принадлежность).

Менеджер горения

Особенности:

- микропроцессорное управление и контроль всех функций горелки
- жидкокристаллический дисплей
- обслуживание при помощи клавиш
- подключение информационной шины (eBus)
- встроенный контроль герметичности магнитных клапанов

Жидкокристаллический дисплей и поле обслуживания

На жидкокристаллическом дисплее отображаются отдельные программные этапы или отдельные рабочие состояния. При помощи клавиш поля обслуживания производится настройка горелки и вызов информационных сообщений относительно горелки.

Сервоприводы

Газовый дроссель и воздушная заслонка приводятся отдельными сервоприводами. В результате по всему диапазону мощности достигается оптимальное соотношение воздуха сжигания и газа.

Датчик пламени

Датчик пламени осуществляет контроль сигнала наличия пламени на каждом этапе работы горелки. Если сигнал пламени не соответствует программе выполнения функций, происходит предохранительное отключение горелки.

Многофункциональный газовый мультиблок W-MF...

имеет следующие функции:

- Регулятор давления выравняет возможные перепады давления газа в газопроводе, обеспечивает постоянное давление и равномерный расход газа. Регулирующим винтом производится настройка регулировочного давления.
- 2 магнитных клапана (класса A)
- Газовый фильтр
- Реле давления газа

При недостаточном давлении газа происходит запуск программы недостатка газа. Кроме того, реле давления газа осуществляет автоматический контроль герметичности.

Реле давления воздуха

При прекращении подачи воздуха реле давления воздуха производит предохранительное отключение горелки.

Работа программы

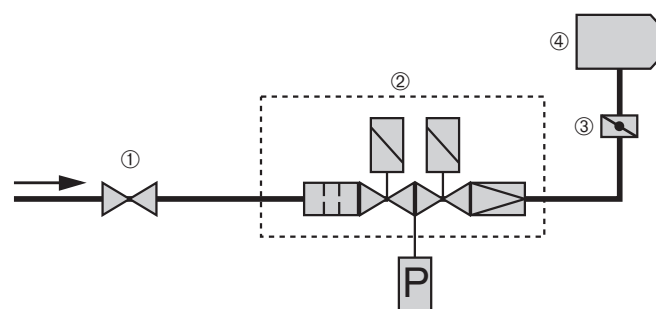
Регулятор котла дает команду на выработку тепла:

- проверка сервоприводов
- запуск вентилятора – предварительная продувка камеры сгорания
- зажигание
- открытие магнитных клапанов – подача топлива
- образование пламени
- в соответствии с запросом на выработку тепла связанно открываются воздушная заслонка и газовый дроссель
- через 24 часа непрерывной эксплуатации происходит принудительное регулируемое отключение горелки

При наличии достаточного количества тепла:

- магнитные клапаны последовательно закрываются
- последующая продувка камеры сгорания
- отключение вентилятора
- контроль герметичности магнитных клапанов
- отключение горелки – режим ожидания (Standby)

Функциональная схема газовой арматуры



- | | |
|--|--------------------|
| ① шаровой кран | ③ газовый дроссель |
| ② многофункциональный газовый мультиблок | ④ горелка |

Тестирование функций при запуске горелки

При каждом запуске горелки происходит проверка функций сервоприводов и реле давления воздуха. Если фиксируется отклонение от предусмотренной программы, ввод в эксплуатацию прерывается и горелка выходит в аварию.

Программа недостатка газа

Реле давления газа осуществляет контроль минимального давления газа между обоими клапанами многофункционального газового мультиблока W-MF. Если из-за слишком низкого давления газа реле давления газа не срабатывает, то запуск горелки прерывается. По истечении времени ожидания (10 минут) происходит повторный запуск горелки. Если будет снова зафиксирован недостаток газа, то запуск повторяется в третий раз через 2 минуты. После третьей неудачной попытки запуск горелки повторяется через час.

Контроль герметичности

После регулируемого отключения горелки производится автоматический контроль герметичности. Менеджер горения контролирует на газовой линии недопустимое повышение и понижение давления.

Если недопустимое повышение и понижение давления не зафиксированы, горелка переходит в режим ожидания (Standby), и появляется индикация *OFF*.

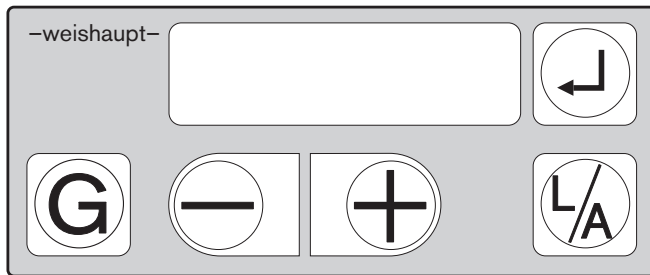
При выходе горелки в аварию или при исчезновении напряжения и отключении горелки контроль герметичности производится при следующем запуске горелки:

- горелка отключается во время старта
- контроль герметичности
- автоматический повторный старт

3.3 Устройство обслуживания

Поле обслуживания и жидкокристаллический дисплей

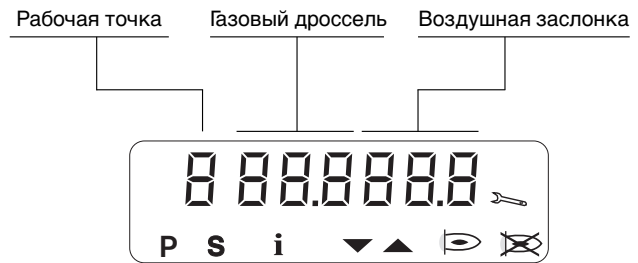
Поле обслуживания



Клавиша

Клавиша	Функция
	Клавиша разблокировки, информационная клавиша
	Воздушная заслонка. Вместе с клавишами или изменение положения воздушной заслонки в режиме настройки
	Газовый дроссель. Вместе с клавишами или изменение положения газового дросселя в режиме настройки
	Изменение параметров
	Перемещение воздушной заслонки и газового дросселя в сторону уменьшения или увеличения , изменение отдельных точек настройки

Жидкокристаллический дисплей



Символ

Символ	Значение
P	Режим настройки активирован
S	Старт горелки
i	Информационный режим активирован
	Сервисный режим активирован
	Перемещение сервоприводов
	Горелка в работе (сигнал пламени в наличии)
	Неисправность

Примечание: в главе 5.3 подробно описываются операции по настройке и обслуживанию.

4 Монтаж

4.1 Техника безопасности при монтаже

Включение без напряжения



Перед началом монтажных работ выключить главный и аварийный выключатели.

При несоблюдении данных условий возможно поражение током, что может привести к серьезным травмам, вплоть до смертельного исхода.

Только для Швейцарии:

При монтаже и эксплуатации газовых горелок Weishaupt в Швейцарии соблюдать положения SVGW и VKF, а также местные и кантональные нормативы.

В других случаях соблюдать нормативы EKAS (нормативы по сжиженному газу, часть 2).

4.2 Поставка, транспортировка, хранение

Проверка поставки

Проверить поставку на комплектность и наличие повреждений в результате транспортировки. При обнаружении недостачи или повреждений поставить в известность поставщика.

Транспортировка

Массу горелки и арматуры при транспортировке см. гл. 8.7.

Хранение

При хранении следить за соблюдением допустимой температуры окружающей среды (см. гл. 8.5).

4.3 Подготовка к монтажу

Проверить данные на шильдике

- Мощность горелки должна находиться в пределах диапазона мощности теплогенератора. Данные по мощности на шильдике относятся к минимальной и максимальной теплотехнической мощности горелки (см. рабочее поле в гл. 8.2).

Занимаемая площадь

Размеры горелки см. гл. 8.6.

4.4 Монтаж горелки

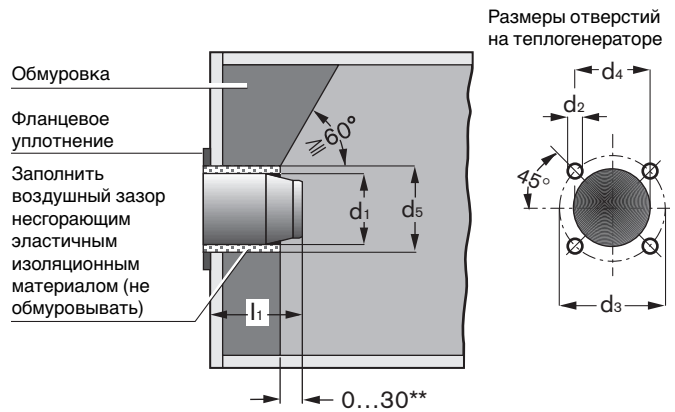
Подготовка теплогенератора

На рисунке изображена обмуровка теплогенератора без охлаждаемой передней стенки. Обмуровка не должна выступать за передний край пламенной головы, но может иметь конусовидную форму ($\geq 60^\circ$). На теплогенераторах с передней стенкой, охлаждаемой водой, обмуровка может отсутствовать, если нет других данных производителя котла.

Пламенная голова	Размеры, мм					
	d1	d2	d3	d4	d5	l1
WG20-C	120	M8	170	130	135	140

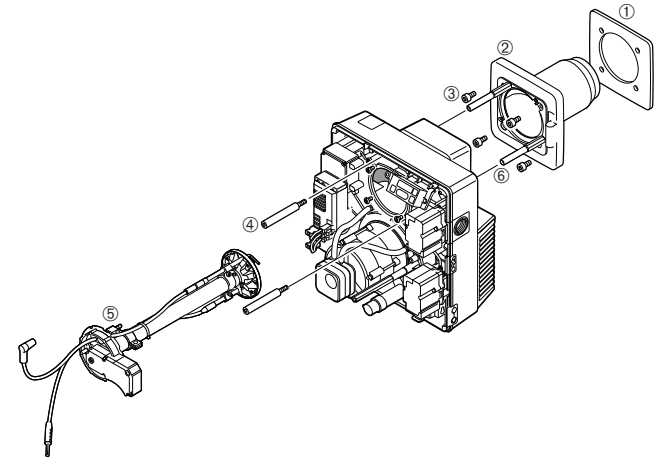
** В зависимости от типа теплогенератора учитывать данные фирмы-производителя котла!

Обмуровка и монтажные отверстия



Монтаж горелки

1. Вынуть устройство смешивания ⑤ (см. гл. 7.3)
2. Снять винты ④.
3. Отсоединить фланец горелки ② с пламенной трубой от корпуса.
4. Закрепить фланец горелки винтами ③ на плите котла.
5. Установить корпус горелки на крепежные шпильки ⑥.
6. Вставить винты ④ и затянуть.
7. Проверить положение электрода зажигания и ионизационного электрода (см. гл. 7.5)
8. Вставить устройство смешивания (см. главу 7.3). При этом следить за правильным положением уплотнения.



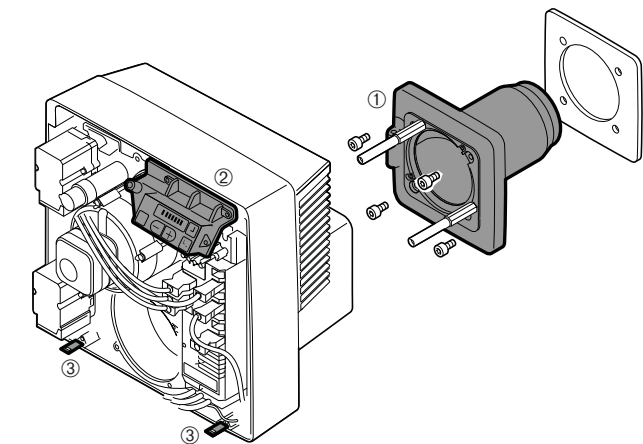
- | | |
|---------------------------------|---------------------------------|
| ① фланцевое уплотнение | ④ внутренняя шестигранная гайка |
| ② фланец горелки | ⑤ устройство смешивания |
| ③ внутренняя шестигранная гайка | ⑥ крепежная шпилька |

Монтаж горелки с поворотом на 180°

Перечень выполняемых работ см. выше. Необходимо дополнительно выполнить следующие действия:

- ☞ фланец горелки ① монтировать с поворотом на 180°.
- ☞ установить корпус горелки на крепежные шпильки с поворотом на 180°.
- ☞ снять крепежный уголок ③ кожуха горелки.
- ☞ установить блок поля обслуживания ② с крепежной пластиной на противоположную сторону горелки.
- ☞ установить крепежный уголок на нижнюю сторону горелки.

Монтаж горелки с поворотом на 180°



- | |
|---------------------|
| ① фланец горелки |
| ② поле обслуживания |
| ③ крепежный уголок |



Во избежание нагрева фланца горелки до критических температур, которые могут привести к ожогам, соблюдать правила монтажа горелки.

4.5 Монтаж арматуры



Опасность взрыва!

Неконтролируемый выход газа может привести к образованию легковоспламеняющейся смеси газа и воздуха. При наличии источника воспламенения может произойти взрыв.

Во избежание несчастного случая обращать внимание на следующие указания по соблюдению безопасности при монтаже арматуры:

- ☞ Перед проведением работ закрыть соответствующее запорное устройство и защитить его от открывания посторонними лицами.
- ☞ Соблюдать необходимую соосность и чистоту уплотняющих поверхностей.

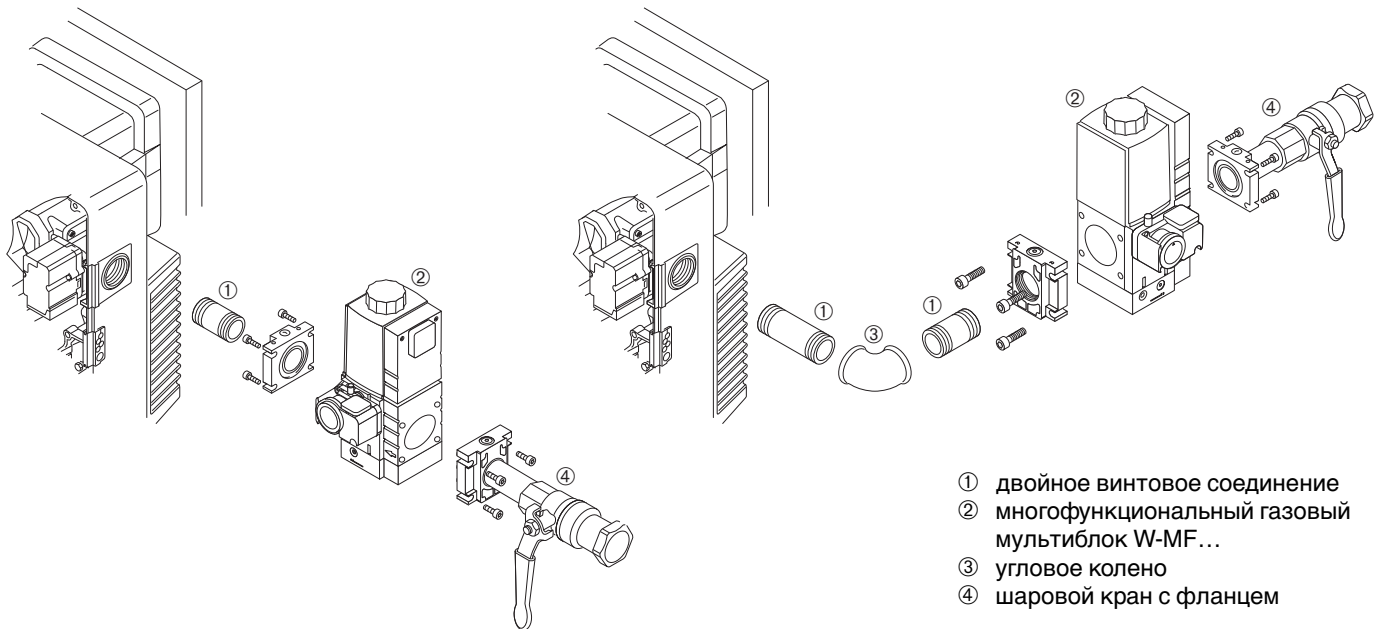
- ☞ Проверить, правильно ли установлено фланцевое уплотнение.
- ☞ Равномерно затянуть винты крест-накрест.
- ☞ Монтировать арматуру без напряжений. Монтажные дефекты **нельзя** устранять путем затягивания фланцевых винтов силой. Монтаж трубопровода **не производить** на смонтированной горелке.
- ☞ При монтаже должна быть обеспечена виброустойчивость арматуры. При эксплуатации горелки недопустимо возникновение вибраций. Во время монтажа должны быть также установлены соответствующие опоры с учетом местных условий. Разрешается использовать только такие уплотняющие материалы, которые прошли проверку согласно нормам Немецкого Союза газо- и водоснабжения (DVGW) и получили допуск к использованию.

Монтаж арматуры справа

1. Снять защитную пленку с фланца подключения газа.
2. Смонтировать элементы газовой арматуры в последовательности, изображенной на рисунке.

Примечание монтажное положение W-MF: от вертикального до горизонтального

Пример монтажа



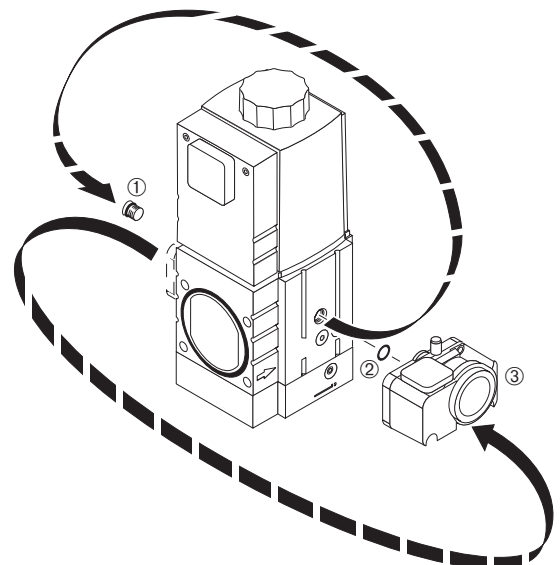
- ① двойное винтовое соединение
- ② многофункциональный газовый мультиблок W-MF...
- ③ угловое колено
- ④ шаровый кран с фланцем

Монтаж арматуры слева

При монтаже арматуры "с поворотом на 180°" арматура может быть подведена к горелке с левой стороны, как уже указывалось выше. Кроме того, необходимо выполнить следующие действия:

1. Перед монтажом многофункционального газового мультиблока W-MF снять реле давления газа ③.
2. Снять заглушку ①.
3. Установить реле давления газа на противоположной стороне. Обратить внимание на уплотнительное кольцо ②!
4. Установить заглушку на противоположной стороне.

Переустановка реле давления газа при монтаже арматуры слева



4.6 Контроль герметичности арматуры

- Для контроля герметичности арматуры шаровый кран и магнитные клапаны должны быть закрыты.

Контрольное давление в арматуре: _____ мин. 100 мбар
 Время ожидания для выравнивания давления: ___ 5 минут
 Время контроля: _____ 5 минут
 Макс. допустимое падение давления: _____ 1 мбар
 (предел прочности арматуры _____ 500 мбар)

Фаза контроля 1

Расстояние от шарового крана до первого седла клапана

1. Подключить устройство контроля к месту измерения ❶.
2. Открыть место измерения ❷.

Фаза контроля 2

Участок между клапанами и второе седло клапана

1. Подключить устройство контроля к месту измерения ❷.
2. Открыть место измерения ❸.

Фаза контроля 3

Соединительные элементы арматуры и газовый дроссель

1. Вставить заглушку ❶ (см. гл. 7.3)
2. Подключить устройство контроля к месту измерения ❸
3. После контроля герметичности снять заглушку ❶
4. Затянуть винты на смешивающем устройстве

Примечание: Для обнаружения мест утечки использовать пенообразующие материалы, не вызывающие коррозии (см. нормы DVGW-TRGI 1986, раздел 7).

Места измерений многофункционального газового мультиблока

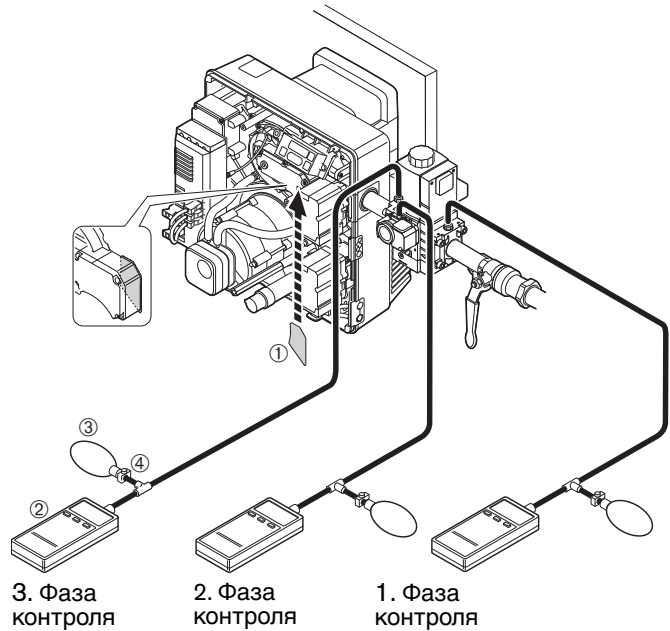
Для контроля герметичности места измерений надо открыть, отвинтив винты измерительного ниппеля.

- ☞ После проведения контроля герметичности закрыть все места измерений!

Документация

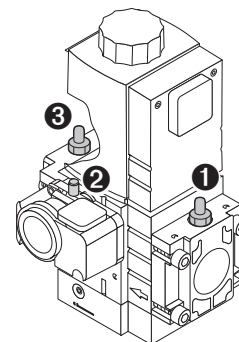
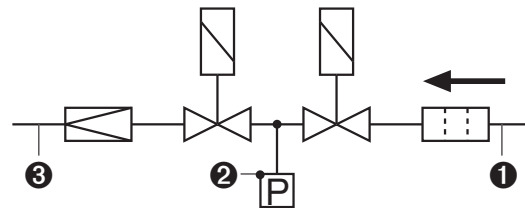
- ☞ Зафиксировать результаты контроля герметичности в протоколе испытаний.

Контроль герметичности



- ❶ Заглушка
- ❷ Измерительный прибор (U-образная трубка или прибор для измерения давления/манометр)
- ❸ Насос-груша
- ❹ Хомут шланга

Места измерений на многофункциональном газовом мультиблоке W-MF 507/512



- Место измерения ❶ : давление перед фильтром (вход)
- Место измерения ❷ : давление между V1 и V2
- Место измерения ❸ : устанавливаемое давление газа

4.7 Электроподключение

1. Проверить полярность присоединительных штекеров ② и ①. (электрическая схема см. гл. 5.4.)
2. Вставить 4-полюсный присоединительный штекер ① для регулирования мощности в менеджер горения.
3. Вставить 7-полюсный присоединительный штекер управления котлом ②.
4. Вставить кабельные штекеры ③ и ④, выходящие из корпуса горелки, в реле давления газа или многофункциональный газовый мультиблок W-MF (штекеры кодированы) и затянуть винты.

Подключение электропитания в соответствии с электрической схемой данного устройства.

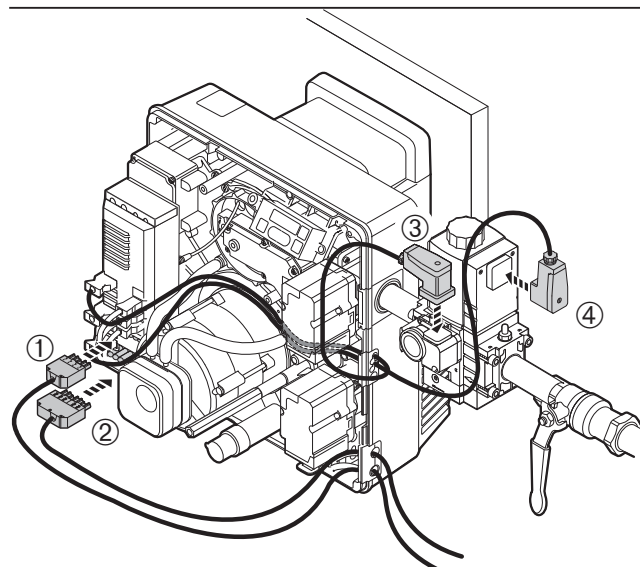
Примечание для Австрии

Перед горелкой должны быть установлены размыкающие устройства. Мин. расстояние между контактами должно составлять 3 мм; многополюсное действие.

Возможные варианты:

- выключатель (без микроконтактов) с размыкающим действием
- выключатель защиты мощности
- контакторы
- резьбовые предохранители с четко определенным расположением

Электроподключение



- ① 4-полюсный присоединительный штекер для регулирования мощности
- ② 7-полюсный присоединительный штекер управления котлом
- ③ присоединительный штекер реле давления газа
- ④ присоединительный штекер двойного магнитного клапана

5 Ввод в эксплуатацию и эксплуатация

5.1 Техника безопасности при первичном вводе в эксплуатацию

Первичный ввод в эксплуатацию горелки разрешается осуществлять только производителю или другому, указанному производителем, квалифицированному специалисту. При этом следует проверить работу всех устройств регулирования, управления и предохранительных устройств и, поскольку не исключается возможность смеще-

ния положения настройки, проверить также правильность настройки этих устройств.

Кроме того, следует проверить предохранители цепи тока и обеспечить защиту электрических устройств и общей электропроводки от несанкционированного доступа.

5.2 Действия перед первичным вводом в эксплуатацию

Удаление воздуха из газопроводов

Удалять воздух из газопроводов разрешается только организации-поставщику газа. Газопроводы нужно продувать газом до полного вытеснения имеющегося воздуха и инертного газа.

Примечание После окончания работ на газовой линии (например, замены частей трубы, арматуры или газового счетчика) повторный ввод в эксплуатацию можно производить только в том случае, если предварительно организация-поставщик газа произвела удаление воздуха из газопроводов и контроль герметичности соответствующего участка трубопровода.

Контроль давления подключения газа



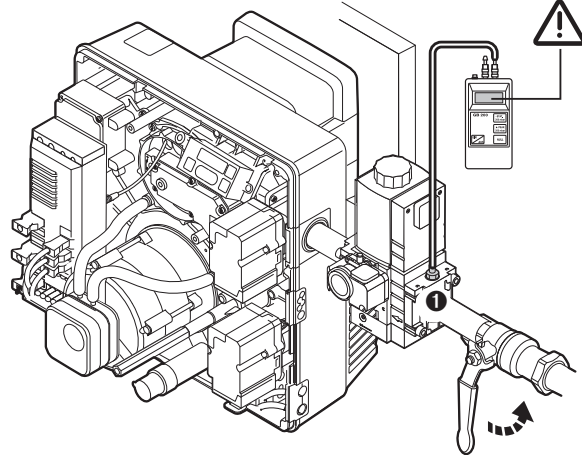
Взрывоопасно!

Недопустимо высокое давление газа может привести к выводу из строя арматуры. Давление подключения газа не должно превышать максимально допустимое давление арматуры, указанное на шильдике. Прежде чем удалить воздух из арматуры горелки, проверить давление подключения газа:

1. Подключить прибор для измерения давления на входе многофункционального газового мультиблока (место измерения ❶).
2. Медленно открывать шаровой кран, наблюдая за показаниями прибора для измерения давления.
3. Как только давление подключения газа превысит максимально допустимое для арматуры давление газа (**500 мбар**), немедленно закрыть шаровой кран. Не вводить горелку в эксплуатацию! Проинформировать пользователя установки!

Контроль давления подключения газа

CE 0085	Max Weishaupt GmbH, 88475 Schwendi -weishaupt-	
	Brenner-Typ _____ Ausführung _____	
	Kat. _____	Gasart N _____
	Anschlußdruck min _____	max _____ mbar
Leistung _____ kW		kg/h _____
Heizöl nach DIN 51603 _____ BN _____		
Netz _____ V~ _____ Hz _____		A gl _____
e. Leistung _____ kW		_____ kW
Fabr.-Nr. _____		Baujahr _____

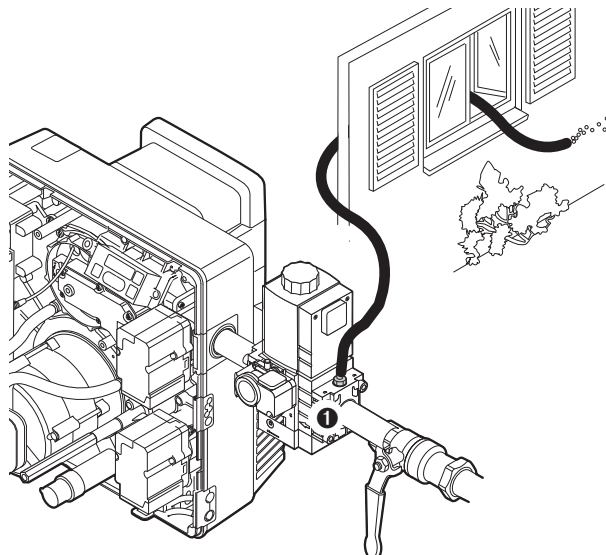


Удаление воздуха из арматуры

- ❑ Давление подключения газа должно быть соответствующим.
1. Подсоединить к месту измерения ❶ шланг для удаления воздуха в атмосферу.
 2. Открыть шаровой кран. По шлангу газ из арматуры выводится в атмосферу.

При небольших количествах газа его можно сжигать на выходе шланга с помощью специальной проверочной горелки.

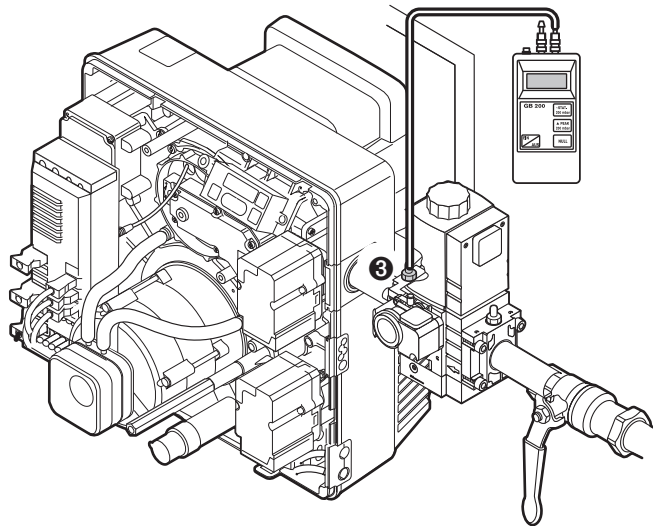
Удаление воздуха из арматуры



Подключение манометра

Для измерения устанавливаемого давления газа во время настройки (место измерения ③).

Подключение манометра для измерения давления газа



Контрольный лист для первичного ввода в эксплуатацию

- Смонтированный теплогенератор должен быть готов к эксплуатации.
- Необходимо соблюдать инструкцию по эксплуатации теплогенератора.
- Должна быть произведена корректная электропроводка всей установки.
- Теплогенератор и отопительная система должны быть заполнены достаточным количеством теплоносителя.
- Линии отвода дымовых газов должны быть свободными.
- Вентиляторы на генераторах горячего воздуха должны функционировать надлежащим образом.
- Необходимо обеспечить достаточное количество свежего воздуха.
- Должно быть в наличии стандартное место для измерения дымовых газов.
- Следить за тем, чтобы теплогенератор и участок дымохода до места измерения были герметичными, и не происходило искажений результатов измерений из-за постороннего воздуха.

- Предохранитель уровня воды должен быть настроен правильно
- Регуляторы температуры и давления, а также предохранительно-ограничительные устройства должны находиться в рабочем состоянии.
- Должен быть обеспечен запрос на выработку тепла.
- Из топливоподводящих трубопроводов должен быть удален воздух (отсутствие воздуха).
- Необходимо провести и задокументировать контроль герметичности арматуры.
- Давление подключения газа должно быть соответствующим.
- Запорные устройства подачи топлива должны быть закрыты.

Примечание Учитывая особенности данной установки, может потребоваться проведение дополнительных проверок. Соблюдать указания по эксплуатации отдельных элементов установки.

5.3 Ввод в эксплуатацию и настройка

Определение параметров для предварительной настройки

1. Подобрать требуемые значения предварительной настройки воздушной заслонки и подпорной шайбы и произвести настройку.
2. Подобрать устанавливаемое давление газа (настройка производится во время эксплуатации)
3. Произвести расчет расхода газа для большой и малой нагрузок (см. приложение).
Соблюдать инструкции производителя котла.

Данные значения были получены на проверочных жаровых трубах согласно EN 676 при идеализированных условиях атмосферы и камеры сгорания (макс. сопротивление в камере сгорания согласно EN 303); возможны отклонения от заданных значений при настройке с учетом конкретных условий эксплуатации установки.

Исходя из этих значений, получается коэффициент избытка воздуха $\lambda \approx 1,15$.

Пример 1

Требуемая тепловая мощность сжигания: 100 кВт
Давление в камере сгорания: 1,5 мбар

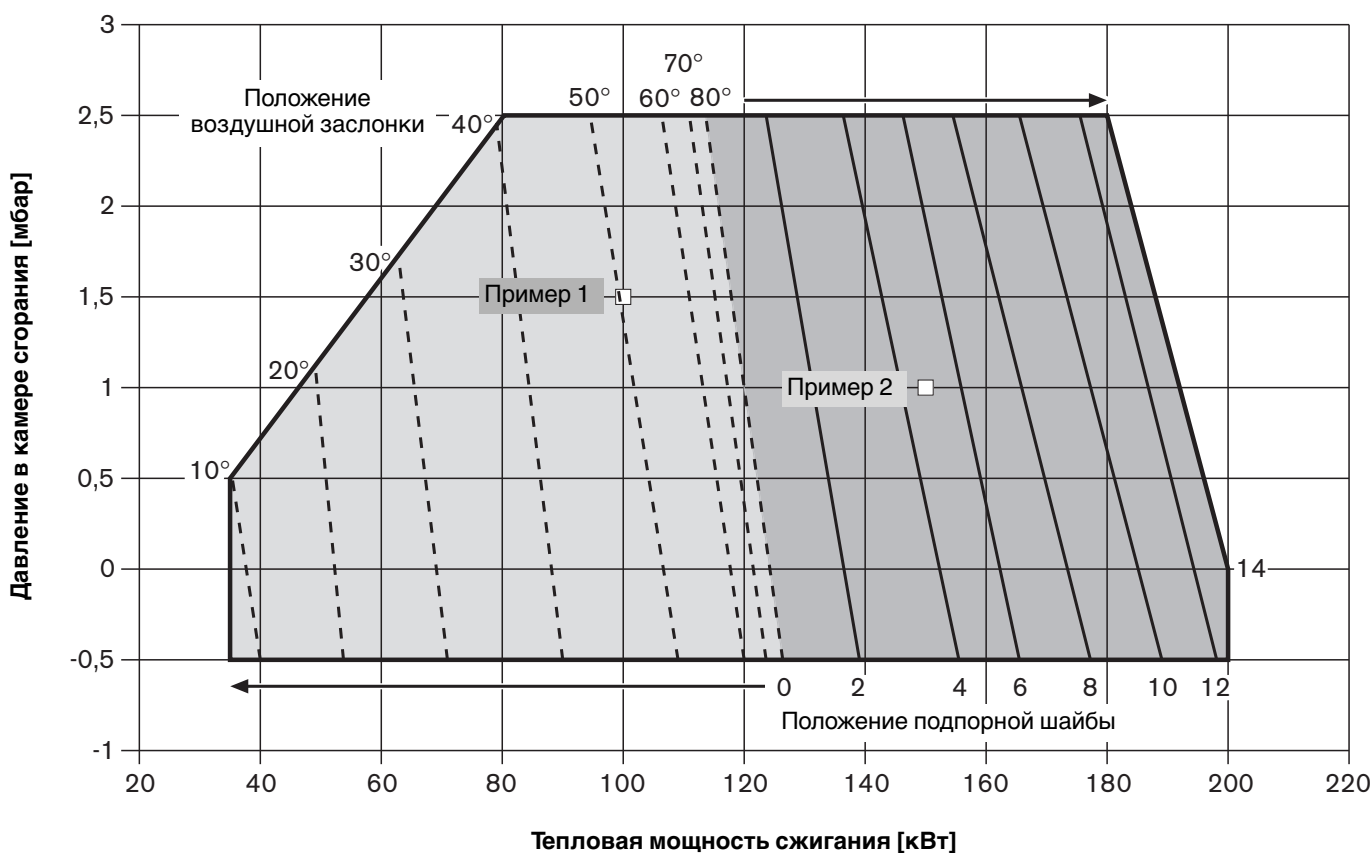
Результат:
Положение подпорной шайбы: 0 мм
Положение воздушной заслонки: 50°

Пример 2

Требуемая тепловая мощность сжигания: 150 кВт
Давление в камере сгорания: 1,0 мбар

Результат:
Положение подпорной шайбы: 5 мм
Положение воздушной заслонки: 80°

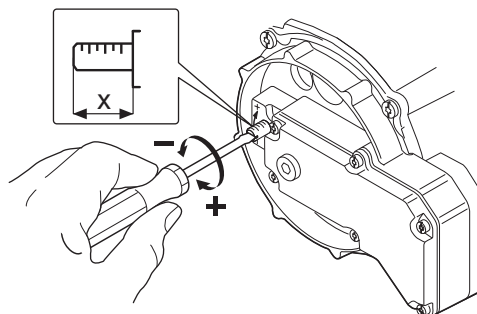
Диаграмма предварительной установки воздушной заслонки и подпорной шайбы



Примечание

Тепловая мощность сжигания при большой нагрузке подбирается не ниже 80 кВт.

Регулировочный винт положения подпорной шайбы (размер X)



При размере X=0 регулировочный винт должен быть заподлицо с крышкой.

Давление настройки и подключения

Мощность горелки [кВт]	Давление настройки после регулятора давления [мбар]	Мин. давление подключения (давление потока в мбар перед запорным краном) Номинальный диаметр арматуры		
		W-MF 507 3/4"	1"	W-MF 512 1"
Природный газ E, Ni=37,26 МДж/м³ (10,35 кВтч/м³), d=0,606, Wi=47,84 кВтч/м³				
80	8,5	–	13	–
90	8,5	–	13	–
100	8,5	–	13	–
110	8,5	–	14	–
120	8,5	–	14	–
130	8,9	–	15	–
140	9,3	–	15	–
150	9,6	–	16	–
160	9,8	–	16	–
170	10,1	–	16	–
180	10,3	–	16	–
190	10,6	–	17	–
200	10,9	–	18	–
Природный газ LL, Ni=31,79 МДж/м³ (8,83 кВтч/м³), d=0,641, Wi=39,67 кВтч/м³				
80	11,0	–	15	13
90	11,0	–	15	13
100	11,0	–	15	14
110	11,0	–	16	14
120	11,0	–	16	15
130	11,4	–	17	16
140	11,7	–	18	16
150	12,2	–	18	17
160	12,7	–	19	17
170	13,2	–	20	18
180	13,6	–	21	18
190	14,0	–	22	19
200	14,4	–	23	20
Сжиженный газ В/Р, Ni=93,20 МДж/м³ (25,89 кВтч/м³), d=1,555, Wi=74,73 кВтч/м³				
80	9,3	13	–	–
90	9,3	13	–	–
100	9,3	13	–	–
110	9,3	14	–	–
120	9,3	14	–	–
130	9,6	14	–	–
140	9,9	14	–	–
150	10,2	15	–	–
160	10,4	15	–	–
170	10,7	16	–	–
180	11,0	17	–	–
190	11,9	18	–	–
200	12,8	19	–	–

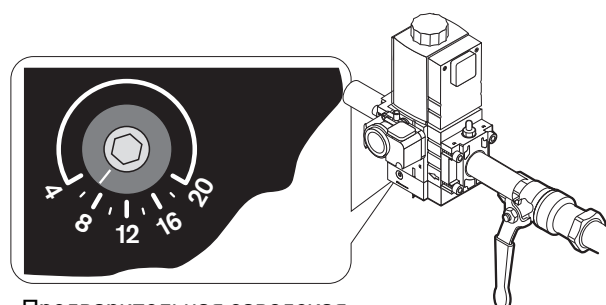
Данные по теплоте сгорания Ni и числа Воббе Wi относятся к 0°C и 1013,25 мбар.

Данные этой таблицы были получены на жаровых трубах в идеализированных условиях ($p_F = 0$ мбар). Поэтому эти значения являются ориентировочными для общей предварительной настройки. Незначительные отклонения могут возникать как следствие настройки с учетом конкретных условий эксплуатации установки.

Примечание к полученному давлению настройки надо прибавить давление в камере сгорания.

Минимальное давление подключения не должно быть ниже 15 мбар.

Настройка давления газа



Предварительная заводская настройка: 7 мбар

Примечание Общий диапазон мощности всегда описывается 10 рабочими точками (P0...P9). Каждая рабочая точка отличается определенным положением газового дросселя и воздушной заслонки.

*) b_u $\hat{=}$ нижняя граница работы $\hat{=}$ малая нагрузка

Малая нагрузка

Минимально возможная тепловая мощность теплогенератора, при этом она должна быть не ниже минимально возможной нагрузки горелки.

Обозначение рабочих точек		Заводская настройка	
		Газовый дроссель	Воздушная заслонка
P0	Нагрузка зажигания	11.0°	11.0°
P1	 Минимальная нагрузка	10.0°	10.0°
P2 P3 P4 P5 P6 P7 P8		Промежуточные точки	распределяются менеджером горения на одинаковых расстояниях друг от друга
P9	Большая нагрузка	80.0°	80.0°

Нажать	Реакция прибора	Индикация на дисплее
Начальная настройка на менеджере горения		
1. Снять мостовую перемычку 7 с менеджера горения.		
2. Подать электропитание на горелку. Главный выключатель и выключатель безопасности в положение ВКЛ.	Менеджер горения переходит в положение «Standby».	
3. Одновременно нажать и .	Менеджер горения переходит в режим настройки.	
4. Нажать .	На дисплее отображается заводская настройка большой нагрузки P9.	
5. Удерживать в нажатом состоянии и, нажимая или установить положение воздушной заслонки (записанное значение диаграммы).		
6. Удерживать в нажатом состоянии и, нажимая или установить положение газового дросселя на то же значение.		
7. Нажать .	На дисплее отображается заводская настройка минимальной нагрузки P1.	
8. Нажать для подтверждения заводской настройки.	На дисплее отображается заводская настройка нагрузки зажигания P0.	
9. Нажать для подтверждения заводской настройки.	Теперь горелка готова к работе.	
Проверка функционирования с закрытым шаровым краном		
<input type="checkbox"/> Регулировочный контур T1/T2 должен быть замкнут.		
1. Открыть и снова закрыть шаровой кран.		
2. Установить в менеджер горения мостовую перемычку 7.	Горелка запускается в соответствии с программой действий. Реле давления газа определяет недостаток газа. Производится повторная попытка запуска горелки. После второй или третьей попытки старта менеджер горения должен остаться в положении ожидания по причине недостатка газа (программа недостатка газа).	
Внимание! Продолжать только в том случае, если реакция устройства и индикация на дисплее соответствуют данным, приведенным рядом.		
3. Для прерывания программы недостатка газа вытащить и снова установить 7-полюсный присоединительный штекер.		



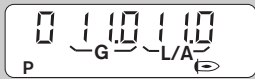




















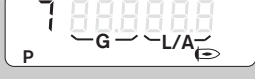


Примечание Если во время последующей настройки произойдет регулируемое отключение горелки, то необходимо выполнить следующее:

1. одновременно нажать и .
2. нажатием перейти к последней настроенной точке нагрузки.



Взрывоопасно! Образование CO по причине неправильной настройки горелки. В каждой рабочей точке проверять наличие CO. При образовании CO оптимизировать параметры сжигания. Содержание CO не должно превышать 50 ppm.

При настройке рабочих точек рекомендуется записывать значения индикации и соответствующие значения мощности (расход газа). Это может помочь при настройке малой нагрузки.

Нажать	Реакция прибора	Индикация на дисплее
Ввод в эксплуатацию		
1. Открыть шаровой кран.		
2. Нажать одновременно  и  .	Горелка запускается в соответствии с программой действий (см. гл. 5.4) и переходит в точку нагрузки зажигания P0.	
3. Установить давление настройки на регуляторе давления газа (табличное значение + давление в камере сгорания).		
Настройка большой нагрузки		
1. Держать нажатой 1 сек.  .	Горелка переходит в точку P1.	
2. Нажатием  перейти от одной точки к другой вплоть до максимальной нагрузки P9. В каждой рабочей точке контролировать СО и дымовые газы.		
При необходимости нажатием   или   отрегулировать параметры сжигания.		
3. Замерить расход газа в максимальной нагрузке (определить мощность горелки) (см. приложение).		
4. Оптимизировать мощность горелки изменением давления газа или угла открытия газового дросселя (удерживать в нажатом состоянии  и нажатием  или  изменить положение газового дросселя).		
5. Удерживать в нажатом состоянии  и нажатием  или  оптимизировать сжигание (см. приложение). Если необходимая мощность не достигается, см. примечания ниже.		
Настройка промежуточных точек нагрузки.		
1. Нажать  .	Сохранение значений для P9. Горелка переходит в точку P8.	
2. Удерживать в нажатом состоянии  и нажатием  или  оптимизировать параметры сжигания.		
3. Нажать  .	Сохранение значений для P8. Горелка переходит в точку P7.	
4. Точки P7-P1 настраиваются так же, как и P8.		
5. После настройки P1 нажать  для сохранения значений.	Горелка переходит в точку P2.	

Проблемы при настройке мощности?

Отдельные рабочие точки воздушной заслонки и газового дросселя не могут быть изменены в неограниченно большом диапазоне. Если этого диапазона оказывается недостаточно для точной настройки мощности, то необходимо сместить подпорную шайбу. Если при положении подпорной шайбы «0» мощность оказывается слишком большой, то нужно изменить точку P9:

1. вытащить мостовую перемычку 7 менеджера горения; горелка переходит в положение «Standby»;
2. дальнейшие действия, как описано, начиная с пункта «Начальная настройка менеджера горения». Точка P9 воздушной заслонки задается заново.

Нажать	Реакция прибора	Индикация на дисплее
Настройка нагрузки зажигания		
1. Вытащить мостовую перемычку 7 менеджера горения.	Горелка отключается. Менеджер горения переходит в режим «Standby».	
2. Нажать одновременно и .	Менеджер горения переходит в режим настройки.	
3. Установить обратно мостовую перемычку 7.	Горелка запускается и работает в точке нагрузки зажигания P0.	
4. Удерживать в нажатом состоянии и нажатием или настроить газовый дроссель таким образом, чтобы количество O ₂ в дымовых газах составляло 4...5%.		
Примечание: Давление настройки газа не изменять!		
5. Для сохранения значений нажать и удерживать 1 сек.	Горелка переходит в точку P1.	
Настройка малой нагрузки		
1. Нажатием пройти все рабочие точки до P9.		
2. Нажать одновременно и .	Горелка переходит в малую нагрузку (bu).	
3. Удерживать в нажатом состоянии и нажатием или установить значение малой нагрузки.		
Примечание Соблюдать требования производителя котла.		
4. Нажать одновременно и .	Значения для точки малой нагрузки сохраняются. Менеджер горения переходит из режима настройки в режим эксплуатации.	
Внимание Горелка может включиться только после выполнения действия 4.		

Контрольный запуск

- Отключить и снова включить электропитание горелки (например, вытащить и снова установить 7-полюсный соединительный штекер).
- Записать все параметры настройки на какой-либо наклейке и наклеить ее на корпус смесительной камеры.

Горелка

- переход в рабочий режим
- прерывание запуска
- проведение контроля герметичности
- повторный запуск
- переход на малую или большую нагрузку

Последующие корректировки настроек

- Горелка работает в режиме эксплуатации. Вытащить мостовую перемычку 7 менеджера горения. Горелка переходит в режим "Standby".
- Нажать одновременно и .
- Установить мостовую перемычку 7. Горелка запускается и остается работать при нагрузке зажигания P0.
- Нажатием или переходить к отдельным рабочим точкам P1...P9.
- Записать новые параметры настройки на наклейке и наклеить ее поверх старой.

Примечание: При необходимости последующего изменения давления настройки газа или положения воздушной шайбы вся настройка горелки (вместе с начальной настройкой) должна быть проведена заново.

Настройка реле давления газа

Предварительная заводская настройка: 12 мбар

При настройке необходимо перепроверить и при необходимости откорректировать точку срабатывания.

1. Подключить в месте измерения между клапанами V1 и V2 менеджера горения W-FM прибор для измерения давления.
2. Ввести горелку в эксплуатацию (большая нагрузка).
3. Медленно закрывать шаровый кран до падения давления газа на 50%, при этом следить за количеством CO и стабильностью пламени.
4. Вращать регулировочное колесико вправо, пока менеджер горения не начнет программу недостатка газа. Минимальное значение = 12 мбар.
5. Открыть шаровый кран.
6. Вытащить и снова установить 7-полюсный соединительный штекер. Горелка должна включиться без программы недостатка газа.

Настройка реле давления воздуха

Предварительная заводская настройка: 3,5 мбар

При настройке необходимо перепроверить и при необходимости откорректировать точку срабатывания. Для этого произвести измерение дифференциального давления между точками ① и ②:

1. Подключить прибор для измерения давления, как показано на рис.
2. Ввести горелку в эксплуатацию.
3. Пройти весь диапазон регулировки горелки. При этом следить за давлением.
4. Определить минимальное дифференциальное давление.
5. Установить на регулировочном колесике 80% минимального дифференциального давления.

Пример:

минимальное дифференциальное давление: ____ 4,4 мбар

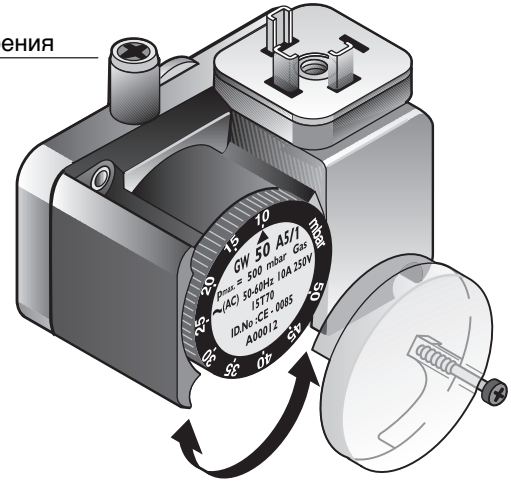
точка срабатывания реле

давления воздуха: _____ $4,4 \times 0,8 = 3,5$ мбар

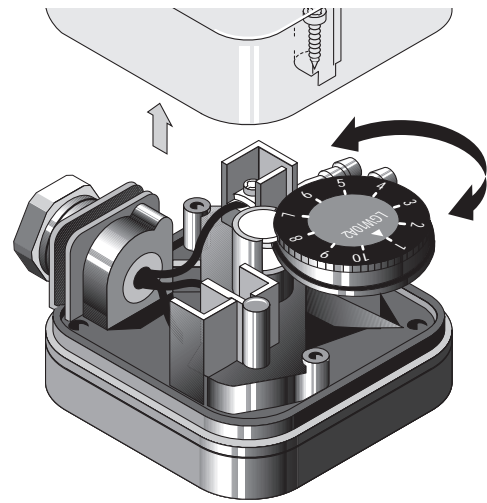
Примечание: по причине воздействия разного рода факторов, как, например, со стороны устройств, установленных на пути дымовых газов, со стороны теплогенератора, места монтажа или поступающего воздуха, возможны отклонения при настройке реле давления воздуха.

Реле давления газа

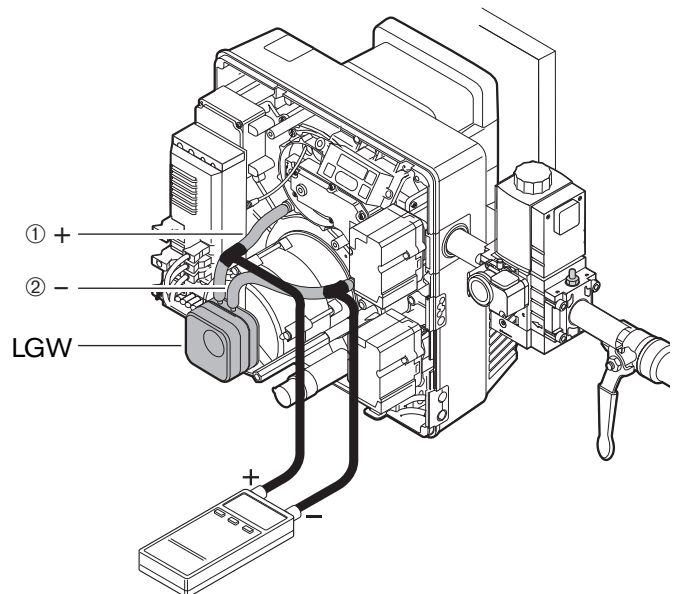
Место измерения



Реле давления воздуха



Измерение дифференциального давления



Измерение тока ионизации

При наличии пламени на установке присутствует ток ионизации.

Чувствительность срабатывания датчика пламени: $\approx 1 \mu\text{A}$

Минимальный рекомендованный ток ионизации: $\approx 5 \mu\text{A}$

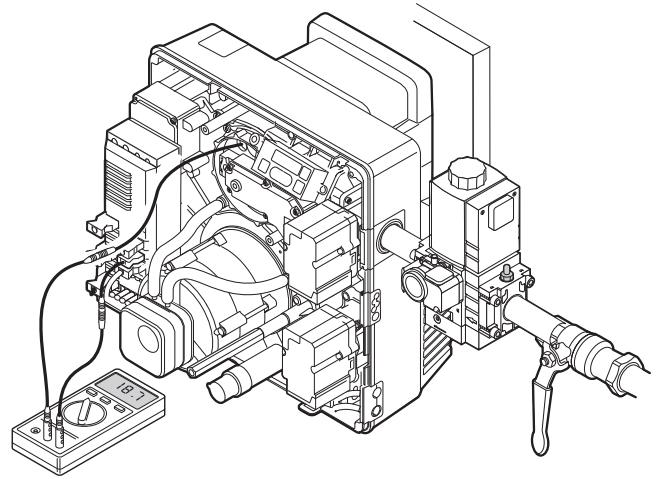
Измерительный прибор:
многофункциональный измерительный прибор или амперметр.

Подключение:
штекер, имеющийся на проводе ионизационного электрода, служит для подключения измерительного прибора.

Заключительные работы

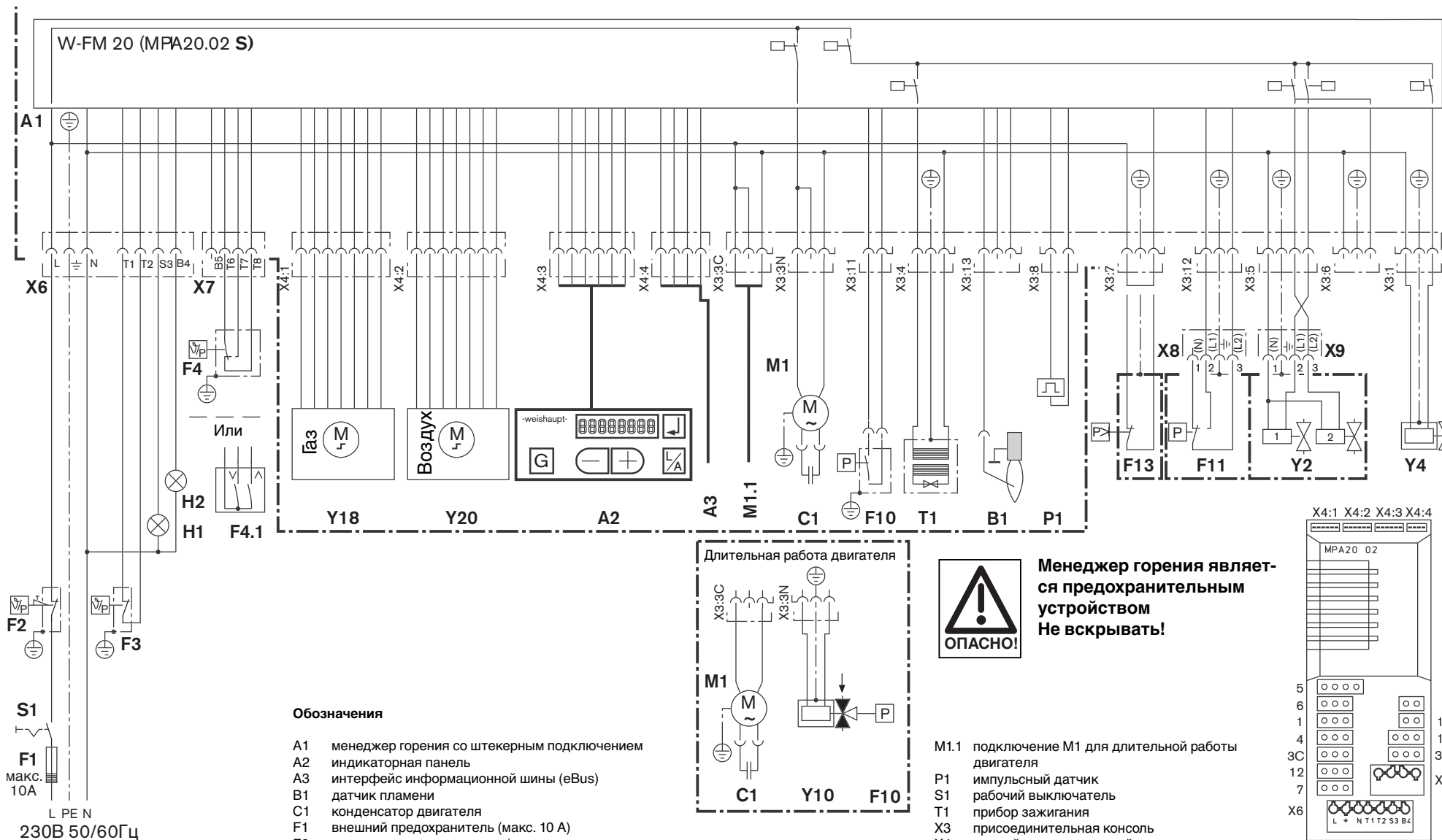
1. Внести в инспекционную карту результаты измерений дымовых газов.
2. Записать на наклейке параметры настройки.
3. Снять измерительные устройства и установить защитный кожух горелки.
4. Проинформировать эксплуатационника о правилах обслуживания установки.

Измерение тока ионизации



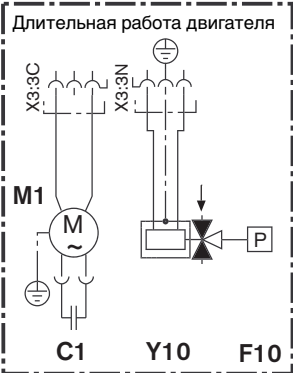
Наклейка для внесения данных о настройках

- weishaupt - Brennereinstellung		
Datum:		
Stauscheiben- einstellung:		mm
Gaseinstelldruck bei Großlast:		mbar
Einstellungen am Feuerungsmanager:		
Voreinstellung Luftklappe bei Großlast (P9):		
Punkt	G	L/A
P0		
P1		
P2		
P3		



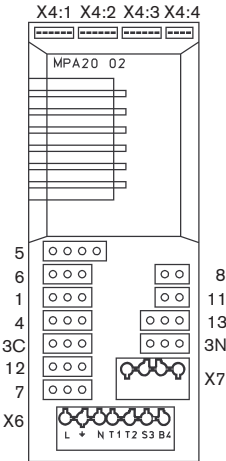
Обозначения

- A1 менеджер горения со штекерным подключением
- A2 индикаторная панель
- A3 интерфейс информационной шины (eBus)
- B1 датчик пламени
- C1 конденсатор двигателя
- F1 внешний предохранитель (макс. 10 А)
- F2 ограничитель температуры/давления
- F3 регулятор температуры/давления
- F4 регулятор температуры/давления большой нагрузки
- F4.1 шаговый регулятор для модулируемого режима
- F10 реле давления воздуха
- F11 реле мин. давления газа
- F13 реле макс. давления газа
- H1 контрольная лампа неисправности
- H2 контрольная лампа эксплуатации
- M1 электродвигатель горелки



**Менеджер горения является предохранительным устройством
Не вскрывать!**

- M1.1 подключение M1 для длительной работы двигателя
- P1 импульсный датчик
- S1 рабочий выключатель
- T1 прибор зажигания
- X3 присоединительная консоль
- X4 прямой штекер печатной платы
- X6, X7 присоединительный штекер горелки
- X8, X9 присоединительный штекер газовой арматуры
- Y2 двойной магнитный клапан
- Y4 внешний клапан (сжиженный газ)
- Y10 клапан реле давления воздуха (длительная работа двигателя)
- Y18 сервопривод газового дросселя
- Y20 сервопривод воздушной заслонки



L PE N
230V 50/60Гц

5.5 Режимы индикации и обслуживания

Помимо режима настройки, менеджер горения имеет также

- режим работы (см. гл. 5.4)
- информационный режим
- сервисный режим
- параметрический режим
- режим индикации неисправностей

Информационный режим

Информационный режим может быть активирован только в режиме работы в любом состоянии горелки.

☞ Нажимать  ок. 0,5 сек.

На дисплее появится номер индикации, а затем соответствующее значение.

Для перехода к следующей информации:

☞ Нажимать  ок. 0,2 сек.

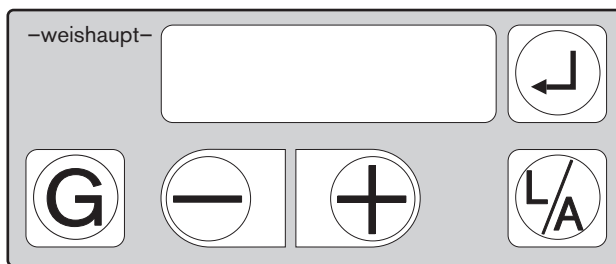


Пример:
потребленное
топливо: 72 м³

№	Значение
0	Потребленное топливо, м³ (считается импульсным счетчиком)
1	Общее количество рабочих часов газовой горелки
2	– без функции –
3	Количество произведенных вводов в эксплуатацию (стартов горелки)
4	№ программного обеспечения менеджера горения
5	Дата выпуска программного обеспечения
6	№ устройства
7	Дата проверки устройства
8	Актуальный адрес шины eBus
9	Контроль герметичности ON / OFF
10	Актуальный адрес шины eBus регулятора


После индикации №10 или через 20 сек. (время ожидания) система возвращается в режим работы.


Поле индикации и обслуживания




Сервисный режим

Сервисный режим может быть активирован только в режиме работы в любом состоянии горелки.

☞ Нажимать  ок. 2 сек.

На дисплее появится сначала символ «i» (ок. 1,5 сек.), а затем .

Для перехода к следующей информации:

☞ нажимать  ок. 0,2 сек.



Пример: положение газового дросселя в рабочей точке P0 11,4°, положение воздушной заслонки 12,1°

№	Значение
0	Положение газового дросселя и воздушной заслонки для
1	P0
2	P1
3	P2
4	P3
5	P4
6	P5
7	P6
8	P7
9	P8
10	последняя неисправность
11	предпоследняя неисправность
12	третья неисправность с конца
13	четвертая неисправность с конца
14	пятая неисправность с конца
15	шестая неисправность с конца
16	интенсивность пламени: 00 Нет пламени
	01 Слабый сигнал пламени
	→Проверить!
	02 Слабый сигнал пламени
	→Проверить!
	03 Оптимальный сигнал пламени

После индикации №16 или через 20 сек. (время ожидания) система возвращается в режим работы.

Параметрический режим (только для квалифицированных специалистов)

Активация возможна только при индикации *OFF*.

1. Снять защитный кожух горелки.
2. Снять мостовую перемычку 7.
Горелка переходит в «Stand by», и появляется индикация *OFF*
3. Одновременно нажать и (удерживать ок. 2 сек.).
На дисплее появляется индикация: P нг. 3

Для изменения значений:

нажать или .

Для перехода к следующему параметру:

нажать .



Пример:
время последующей продувки 28 сек.

№	Значение	Обозначение параметрического режима (изменить нельзя)
0	3	Обозначение параметрического режима (изменить нельзя)
1	03Н, 13Н, 33Н, 73Н, F3Н	Обозначение адреса шины eBus
2	0 до 25,5	Положение воздушной заслонки в "Stand by"
4	0 до 240	Положение в град. 0...25,5 Время последующей продувки, сек.
5	0 или 1	0 = список неисправностей пуст 1 = в памяти содержится список неисправностей Для стирания списка неисправностей из памяти: и (удерживать ок. 2 сек.).
6	1 до 255	Фактор для определения расхода топлива. Настройка в зависимости от импульсной калибровки счетчика. Заводская настройка: 200 Калибровка счетчика: количество импульсов на 1 м ³ (для низкочастотного выхода NF)
8	10Н, 17Н, 30Н, 37Н, 70Н, 77Н, F0Н, F7Н	адрес шины eBus регулятора
9	0 до 100	Частота вращения вентилятора в % при длительной работе двигателя в режиме "Stand by"
10	0N OFF	Подбор газовой арматуры DMV - VEF (2 реле давления газа) W-FM - VEF (1 реле давления газа)

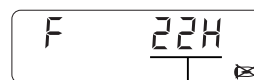
После параметрического кода №10 или через 20 сек. (время ожидания) система возвращается в режим работы.

Индикация неисправностей

Менеджер горения оснащен системой сообщения о неисправностях. Причина, приведшая к аварии, отображается в виде специального кода.

Для разблокировки горелки:

нажать .



Пример: реле давления газа не сработало (индикация мигает!)

№	Сообщение о неисправности
01...15	Внутренняя ошибка устройства (тестирование RAM/ROM и контроль времени)
28...32	Внутренняя ошибка устройства (в программных модулях)
70...79	Внутренняя ошибка устройства (тест на недостаточное напряжение и на короткое замыкание (p-i-p-тест) и т.д.)
45...5C	Внутренняя ошибка устройства (при расчете значений характеристик)
20	Реле давления воздуха при старте горелки не в положении покоя
21	Реле давления воздуха не сработало
22	Реле давления газа не сработало в течение времени безопасности
25	Нет пламени после окончания времени безопасности
26	Посторонний свет
27	Пропадание пламени во время эксплуатации
28	Короткое замыкание датчика пламени
42	Отключение на штекере 7
43	Негерметичность клапана 1 при контроле герметичности, или реле давления газа не срабатывает
44	Негерметичность клапана 2 при контроле герметичности
60	Шаговый двигатель воздушной заслонки не выходит на относительную точку 0
61	Шаговый двигатель газового дросселя не выходит на относительную точку 0
63	Превышение времени выбега привода воздушной заслонки
64	Превышение времени выбега привода газового дросселя
65	При запуске не определяется тип горелки
66	Неправильное штекерное подключение привода газового дросселя, воздушной заслонки или угловой передачи
67	Общая неисправность управления шаговыми двигателями
68	Ошибочное обратное сообщение сервопривода воздушной заслонки
69	Ошибочное обратное сообщение сервопривода газового дросселя
6A	Ошибка допуска на сервоприводе воздушной заслонки
6B	Ошибка допуска на сервоприводе газового дросселя
6C	Ошибка шагового управления сервопривода воздушной заслонки
6D	Ошибка шагового управления сервопривода газового дросселя
6E	Перепутаны сервоприводы
6F	Ошибка кода горелки / неправильный штекер сервопривода

5.6 Отключение

При кратковременном отключении:

(например, чистка дымоходов)

Выключить главный и аварийный выключатели горелки.

При продолжительном отключении:

1. Выключить главный и аварийный выключатели горелки.
2. Закрыть запорные устройства подачи топлива.

6 Причины и устранение неисправностей

Горелка заблокирована и находится в аварии. На дисплее мигает код неисправности.

При возникновении неисправности сначала необходимо проверить, выполняются ли основные предпосылки для нормального режима работы горелки

- Есть ли напряжение?
- Есть ли необходимое давление газа в газопроводе, и открыт ли шаровой кран?
- Правильно ли была произведена настройка устройств регулирования температуры помещения и котла, датчика контроля количества воды, концевого выключателя и др.?

В случае обнаружения, что причиной неисправности не является вышеуказанные пункты необходимо проверить также сопутствующие функции.

Разблокировка: нажать .



Во избежание повреждения установки запрещается производить более 2 разблокировок подряд. Если горелка третий раз выходит в аварию, устранить причину неисправности.



Устранять неисправности разрешается только квалифицированным специалистам, имеющим соответствующие знания.

Примечание В следующей таблице приведены только некоторые возможные неисправности. Другие коды см. в гл. 5.5.

Наблюдение	Причина	Устранение
Отсутствует индикация на дисплее Горелка не включена	Отсутствует напряжение	Проверить сетевое напряжение и предохранитель
	Неисправность предохранителя Отключение ограничителя перед L1 на 7-полюсном присоединительном штекере	Заменить предохранитель (10 A) Взвести предохранительный ограничитель
	Напряжение на питающем проводе L1 и на 7-полюсном штекере имеется, на дисплее отсутствует	Прерывание МР Неправильная установка 7-полюсного присоединительного штекера на менеджере горения Неисправность менеджера горения
Горелка работает, но индикация, на дисплее отсутствует	Неправильное штекерное подключение на менеджере горения	Проверить штекерное соединение
	Неисправность дисплея	Заменить устройство обслуживания
Постоянная индикация OFF	Не замкнута регулировочная цепь	Проверить, почему открыт регулятор между T1 и T2 на 7-полюсном присоединительном штекере
	Неправильная установка мостовой перемычки 7	Проверить штекерное соединение
Индикация OFFUP	Программирование не завершено	Завершить программирование
Ионизационный контроль Горелка включается, зажигание слышно, нормальное образование пламени, затем авария	Ток ионизации колеблется, слишком мал	Изменить положение электрода ионизации; при необходимости устранить высокое переходное сопротивление в кабеле ионизации и клеммах (затянуть клеммы)
	Ток ионизации отсутствует или слишком мал	В незаземленных сетях (управляющий трансформатор) полюс, используемый как МР, необходимо заземлить.
	Неправильное создание воздушно-газовой смеси	Отрегулировать (см. "Ввод в эксплуатацию")
Код неисправности F 25H	Посторонний свет во время предварительной продувки	Устранить посторонний свет
	Неисправность датчика пламени	Заменить датчик пламени
Код неисправности F 25H	Короткое замыкание датчика пламени	Устранить короткое замыкание

Наблюдение	Причина	Устранение
Электродвигатель Электродвигатель не работает Аварийная индикация: <i>F 21H</i>	Неисправность конденсатора	Проверить и при необходимости заменить конденсатор
	Неисправность двигателя	Проверить и при необходимости заменить двигатель (см. гл. 7.7)
Двигатель горелки не запускается. Индикация "2" горит 30 сек., затем повторный запуск, после 5 попыток запуска появляется сообщение о неисправности. Аварийная индикация: <i>F 20H</i>	Реле давления воздуха долгое время закрыто	Заменить реле давления воздуха
Двигатель горелки долго работает, затем аварийное отключение Аварийная индикация: <i>F 20H</i>	Неисправность реле двигателя Неисправность менеджера горения	Заменить реле двигателя Заменить менеджер горения (см. гл. 7.14)
Сервоприводы Сервоприводы несколько раз выходят в нулевое положение, затем аварийное отключение Аварийная индикация: <i>F 60H, F 61H, F 68H, F 69H, F 6FH</i> <i>F 65H...</i>	Слишком сильно затянуты крепежные винты сервопривода Неисправность сервопривода воздушной заслонки или газового дросселя Тяжелый ход угловой передачи	Немного ослабить крепежные винты Заменить сервопривод (см. гл. 7.8 и 7.9) Заменить угловую передачу
Недостаток воздуха 5 неудачных попыток запуска Аварийная индикация: <i>F 21H</i>	Повторное замыкание контакта реле давления воздуха по причине недостаточного давления воздуха Неисправность воздушного шланга, отвечающего за давление или разрежение Загрязнение корпуса горелки Неисправность реле давления воздуха	Перенастроить или при необходимости заменить реле давления воздуха Заменить шланг Почистить вентиляторное колесо и воздушные каналы (см. гл. 7.6 и 7.7) Заменить реле давления воздуха
Недостаток газа После открытия магнитного клапана 1 запуск горелки прерывается. Начинается программа недостатка газа: Аварийная индикация: : <i>16 01 59</i>  Повторный запуск горелки	Нет давления газа, вероятно, закрыт шаровой кран Реле давления газа не срабатывает	Открыть запорные органы подачи топлива, при длительном отсутствии газа известить предприятие-поставщика газа. Для прерывания программы недостатка газа: вытащить и снова установить 7-полюсный присоединительный штекер. Горелка произведет повторную попытку старта. Заменить реле давления газа
После открытия магнитного клапана 2 запуск горелки прерывается. Начинается программа недостатка газа.	Падение давления газа через дополнительные фильтры при открытии магнитного клапана 2	Прочистить вкладыш фильтра, при необходимости заменить (см. гл. 7.13)
Магнитный клапан Сигнал контрольной лампы клапана: клапан не открывается	Разрыв в катушке клапана	Заменить катушку клапана (см. гл. 7.12)
Зажигание Зажигания не слышно. Аварийное отключение. Аварийная индикация: <i>F 25H</i>	Слишком большой зазор электрода зажигания Замыкание на массу электрода или кабеля зажигания Неисправность прибора зажигания	Откорректировать положение электрода зажигания (см. гл. 7.5) Устранить замыкание, заменив дефектную деталь Заменить прибор зажигания
Нет напряжения на штекере менеджера горения	Неисправность менеджера горения	Заменить менеджер горения (см. гл. 7.14)

7 Техническое обслуживание

7.1 Техника безопасности при техническом обслуживании



Некомпетентно произведенное техобслуживание и ремонтные работы могут иметь тяжелые последствия. Возможно получение серьезных телесных повреждений вплоть до смертельного исхода. Соблюдать следующие указания по безопасности.

Квалификация персонала

Работы по техобслуживанию и ремонту разрешается производить только квалифицированному персоналу с соответствующими специальными знаниями.

Перед началом техобслуживания и ремонтных работ:

1. отключить главный и аварийный выключатели установки;
2. закрыть шаровой кран;
3. отсоединить 7-полюсный присоединительный штекер управления котлом.

После проведения техобслуживания и ремонтных работ:

1. произвести проверку функционирования при закрытом шаровом кране;
2. проверить тепловые потери с дымовыми газами, а также значения CO_2 -/ O_2 -/ CO .
3. составить протокол измерений.

7.2 План технического обслуживания

Интервал проведения техобслуживания

Вызывать представителя фирмы-производителя или другой специализированной службы для проверки всей установки рекомендуется вызывать

– минимум один раз в год –

Проверка и чистка

- вентиляторное колесо и воздушные каналы (см. гл. 7.6)
- устройство зажигания (см. гл. 7.5)
- пламенная голова и подпорная шайба (см. гл. 7.4)
- фильтр (см. гл. 7.13)
- воздушная заслонка (см. гл. 7.6, 7.12)
- сервопривод / связанное регулирование (см. гл. 7.8 и 7.9)
- датчик пламени

Проверка функционирования

- ввод горелки в эксплуатацию с последовательностью выполнения функций (см. гл. 5.4)
- устройство зажигания
- реле давления воздуха
- реле давления газа
- контроль пламени
- контроль герметичности газовой арматуры (см. гл. 4.6)
- удаление воздуха из арматуры (при замене; см. гл. 5.2)

Нарушение эксплуатационной безопасности

Ремонтные работы на следующих элементах разрешается проводить только представителю или уполномоченному лицу фирмы-производителя:

- сервопривод воздушной заслонки
- сервопривод газового дросселя
- датчик пламени
- менеджер горения с блоком управления и индикации
- реле давления газа
- реле давления воздуха

Взрывоопасно при неконтролируемой утечке газа

При монтаже и демонтаже элементов газовой линии следить за правильным положением, чистотой и состоянием уплотнений, а также за тем, чтобы крепежные винты были правильно затянуты.



Опасность получения ожогов!

Некоторые детали горелки (например, пламенная труба, фланец горелки и др.) во время эксплуатации нагреваются. Соприкосновение с ними может привести к ожогам. Охладить перед проведением сервисных работ.

7.3 Демонтаж и монтаж устройства смешивания

Демонтаж

1. Снять датчик пламени и кабель ионизации ③.
2. Отсоединить кабель зажигания ① от трансформатора зажигания.
3. Открутить винты ④.
4. Вынуть устройство смешивания ② из корпуса (слегка повернув).

Монтаж



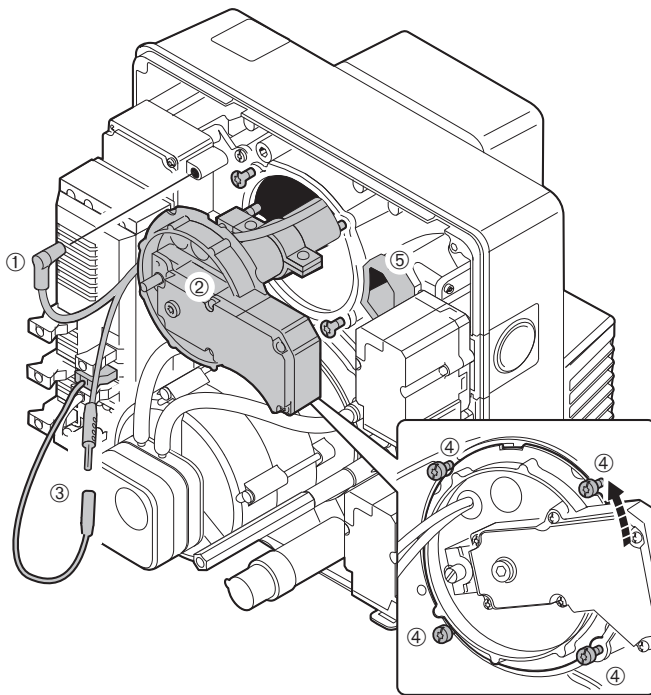
Взрывоопасно!

Из-за неправильно положения уплотнения ⑤ при эксплуатации горелки может произойти неконтролируемая утечка газа. При монтаже устройства смешивания следить за правильным положением и чистотой уплотнения.

При необходимости заменить уплотнение. При вводе в эксплуатацию нанести спрей для поиска утечки газа и проверить герметичность.

Монтаж производится в обратной последовательности.

Демонтаж и монтаж устройства смешивания



- | | |
|-------------------------|--|
| ① кабель зажигания | ④ винт для внутреннего шестигранника/шлицевой отвертки |
| ② устройство смешивания | ⑤ уплотнение |
| ③ датчик пламени | |

7.4 Установка устройства смешивания

Расстояние между опорной шайбой и передним краем пламенной головы (размер S_1) нельзя измерить на смонтированной горелке. Для проверки снять устройство смешивания и измерить размер L .

1. Снять устройство смешивания (см. гл. 7.3).
2. Вращать регулировочный винт ①, чтобы он оказался заподлицо с корпусом смесительной камеры. (отметка шкалы "0" или размер $X=0$ мм)
3. Снять винты ②.
4. После настройки размера L закрепить захват ③ зажимными винтами ②.

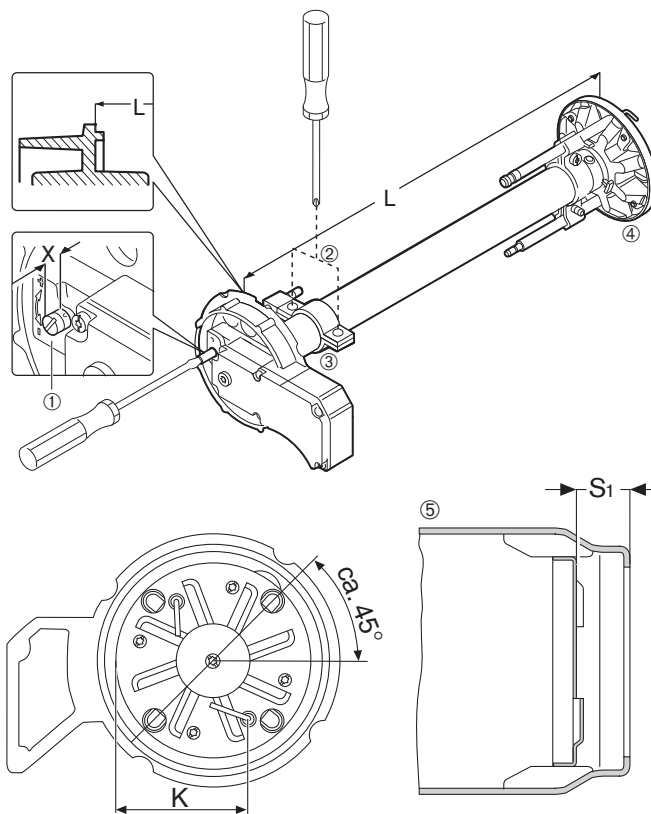
Установочные размеры

Размер X	_____	0 мм
Размер L	_____	322 мм
Размер S_1	_____	14 мм

Примечание после снятия зажимного винта проверить положение электродов и газовых отверстий (контрольный размер K).

Контрольный размер K _____ 65 мм

Установка устройства смешивания



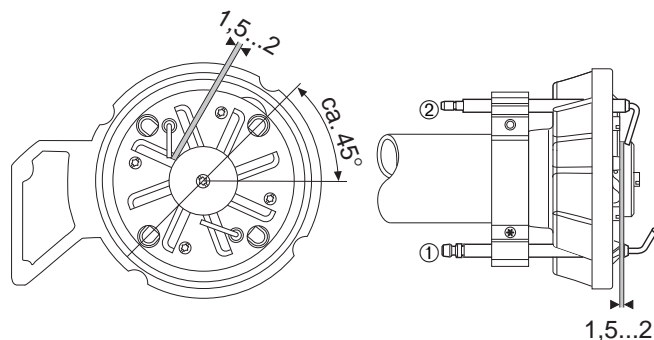
- | | |
|-----------------------|-------------------|
| ① регулировочный винт | ④ опорная шайба |
| ② зажимные винты | ⑤ пламенная труба |
| ③ захват | |

7.5 Установка электрода зажигания и электрода ионизации

☞ Снять устройство смешивания (см. гл. 7.3)
Установочные размеры: см. на рис.

При необходимости электрод ионизации можно переустановить, повернув или изменив расстояние, с учетом параметров работы установки.

Установочные размеры электрода зажигания



- ① Электрод ионизации со штекером \varnothing 6,3 мм
- ② Электрод зажигания со штекером \varnothing 4,0 мм

7.6 Сервисное положение крышки корпуса

Сервисное положение крышки корпуса

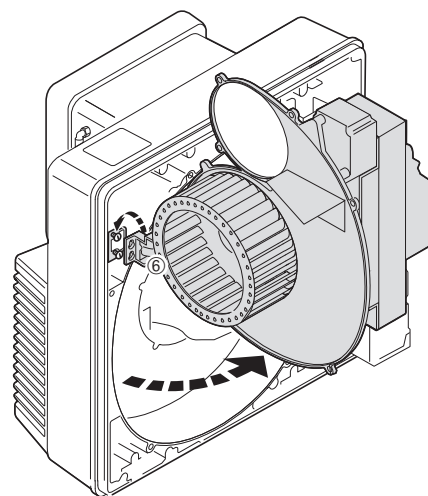
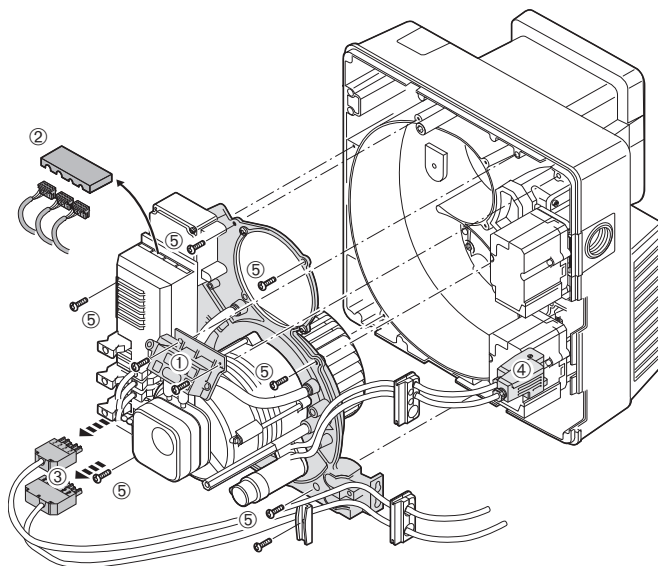
- позволяет производить чистку воздушного канала и вентиляторного колеса
- обеспечивает доступ к воздушной заслонке
- дает возможность производить монтаж и демонтаж двигателя вентилятора

Примечание При монтаже горелки с поворотом на 180° установить крышку корпуса горелки в сервисное положение нельзя.

1. Снять блок обслуживания ①
2. Снять устройство смешивания (см. гл. 7.3)
3. Снять крышку ② и все кабельные штекеры
4. Снять штекеры ③
5. Снять штекеры многофункционального газового мультиблока
6. Снять винты ⑤, при этом придерживать крышку корпуса.
7. Подвесить крышку корпуса в навесное устройство ⑥.

Монтаж крышки корпуса производится в обратной последовательности.

Сервисное положение крышки корпуса



7.7 Демонтаж и монтаж вентиляторного колеса и двигателя вентилятора

Демонтаж

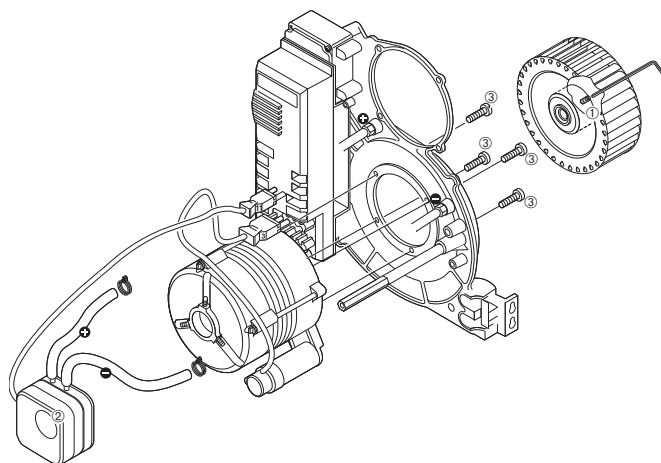
1. Подвесить крышку корпуса в сервисное положение (см. гл. 7.6)
2. Снять стопорный винт ①
3. Снять вентиляторное колесо
4. Отсоединить штекеры 3 и 11.
5. Снять реле давления воздуха ②.
6. Снять винты ③, при этом придерживать крышку корпуса.
7. Снять электродвигатель с крышки корпуса.

Монтаж

Монтаж производится в обратной последовательности.

- ☞ Вращением колеса рукой проверить легкость хода вентилятора.

Демонтаж и монтаж вентиляторного колеса и двигателя вентилятора



7.8 Демонтаж и монтаж сервопривода и угловой передачи воздушной заслонки

Демонтаж

1. Отсоединить штекер ① менеджера горения.
2. Снять винты ②.
3. Снять сервопривод ③ и вал ④. Под действием пружины воздушная заслонка откроется.
4. Снять винты и раму ⑤.
5. Снять винты и угловую передачу ⑥.

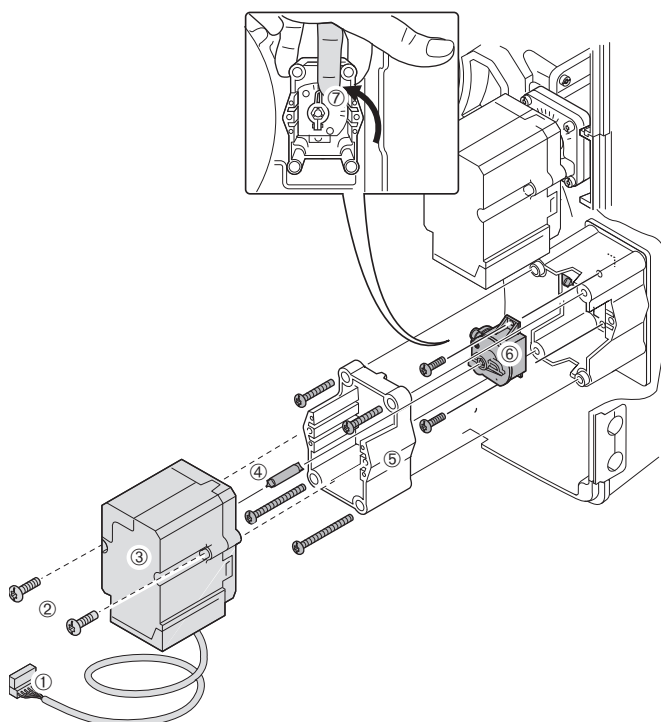
Монтаж



Повреждение сервопривода!
Втулку сервопривода нельзя вращать рукой или каким-либо инструментом.

1. Снять мостовую перемычку 7.
2. Вставить штекер ① менеджера горения.
3. Подать напряжение на горелку. Менеджер горения проверит сервопривод и переведет его в начальное положение.
4. Включить горелку без напряжения.
5. Установить угловую передачу ⑥. Угол открытия воздушной заслонки должен быть максимальным (90°) (см. гл. 7.11).
6. Установить раму ⑤ и закрутить винты.
7. Установить вал ④ в сервопривод.
8. Установить стрелку ⑦ угловой передачи на «0» и удерживать в этом положении.
9. Ввести вал в звездчатый паз стрелки и закрепить сервопривод.
10. Установить мостовую перемычку.

Демонтаж и монтаж сервопривода и угловой передачи



- | | |
|--|------------------------------|
| ① Штекер | ⑤ Рама |
| ② Винт для внутреннего шестигранника / шлицевой отвертки | ⑥ Угловая передача |
| ③ Сервопривод | ⑦ Стрелка с звездчатым пазом |
| ④ Вал | |

7.9 Демонтаж и монтаж сервопривода газового дросселя

Демонтаж

1. Снять штекер ① менеджера горения
2. Снять винты ②
3. Снять сервопривод

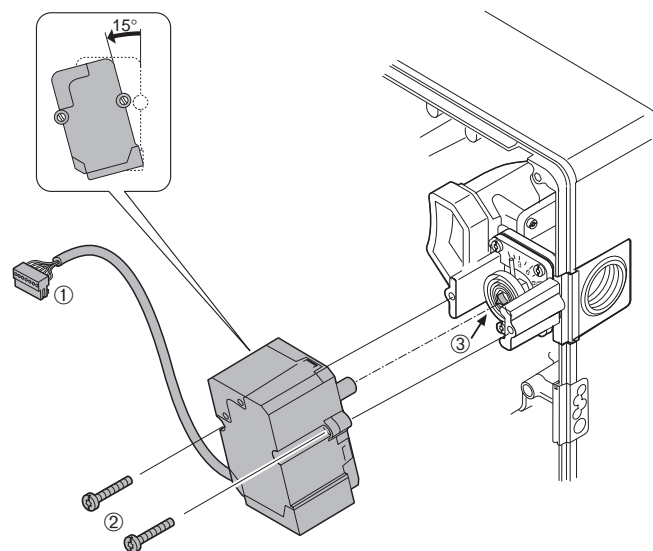
Монтаж



Повреждение сервопривода!
Втулку сервопривода нельзя вращать рукой или каким-либо инструментом.

1. Снять мостовую перемычку 7.
2. Вставить штекер ① менеджера горения.
3. Подать напряжение на горелку. Менеджер горения проверит сервопривод и переведет его в начальное положение.
4. Снять напряжение с горелки.
5. Установить сервопривод с поворотом ок. 15° влево и ввести вал ③ в звездчатый паз.
6. Ввести и затянуть винты ②.
7. Установить мостовую перемычку 7.

Демонтаж и монтаж сервопривода газового дросселя



- ① Штекер
② Винт для внутреннего шестигранника / шлицевой отвертки
③ Звездчатый паз

7.10 Демонтаж и монтаж газового дросселя



Взрывоопасно!

Неконтролируемая утечка газа может привести к образованию легковоспламеняющейся смеси воздуха и газа. При наличии источника воспламенения может произойти взрыв.

Демонтаж

1. Закрыть газовый шаровой кран.
2. Отключить электропитание горелки.
3. Снять выходной фланец ① с многофункционального газового мультиблока W-MF (см. гл. 4.5).
4. Снять сгон.
5. Снять устройство смешивания (см. гл. 7.3).
6. Снять серводвигатель (см. гл. 7.9).
7. Снять винты ②.
8. Снять газовый дроссель ③.

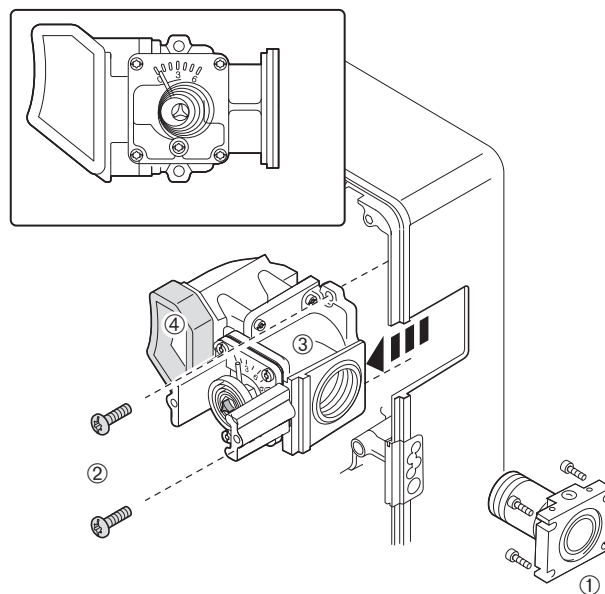
Монтаж



При монтаже устройства смешивания следить за правильным положением и чистотой уплотнения ④.
При необходимости заменить уплотнение.
При вводе в эксплуатацию нанести спрей для поиска утечки газа и проверить герметичность.

1. Установить газовый дроссель.
2. Установить серводвигатель (см. гл. 7.9).
3. Установить устройство смешивания (см. гл. 7.3).
4. Ввернуть сгон.
5. Установить выходной фланец на многофункциональный газовый мультиблок W-MF (см. гл. 4.5).
6. Произвести контроль герметичности (см. гл. 4.6).
7. Подключить электропитание.
8. Открыть шаровой газовый кран.
9. Проверить параметры сжигания, при необходимости заново настроить горелку.

Демонтаж и монтаж газового дросселя



- ① Сгон с фланцем
② Винт для внутреннего шестигранника/шлицевой отвертки
③ Газовый дроссель
④ Уплотнение

7.11 Демонтаж и монтаж корпуса регулировки воздуха

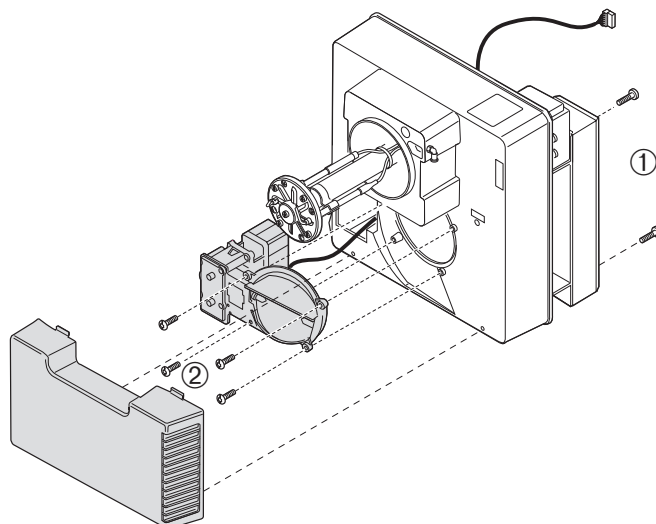
Демонтаж

1. Закрыть шаровой кран.
2. Отключить электропитание горелки (см. гл. 4.7).
3. Снять выходной фланец с многофункционального газового мультиблока W-MF (см. гл. 4.5).
4. Снять горелку с теплогенератора (см. гл. 4.4).
5. Снять серводвигатель воздушной заслонки.
6. Снять винты ① и корпус воздухозаборника.
7. Снять винты ② и корпус регулировки воздуха.

Монтаж

Монтаж производится в обратной последовательности.

Корпус регулировки воздуха



7.12 Демонтаж и монтаж катушки многофункционального газового мультиблока (W-MF...)

Демонтаж

1. Открутить колпачок.
2. Заменить катушку. Обязательно обратить внимание на № магнитной катушки и напряжение.

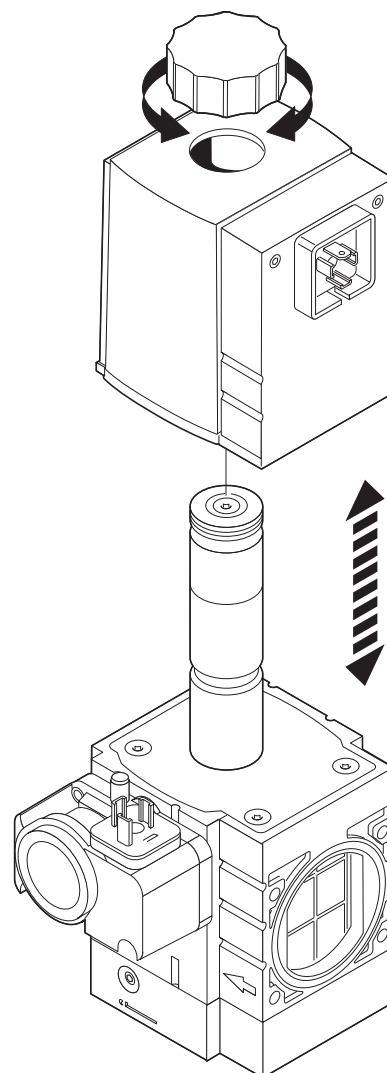
Монтаж

Монтаж производится в обратной последовательности.

Внимание:

- ☞ При последующем вводе в эксплуатацию произвести проверку функционирования.

Замена катушки многофункционального блока (W-MF...)



7.13 Демонтаж и монтаж газового фильтра W-MF...

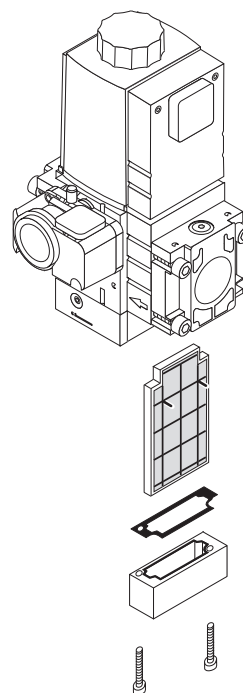
Демонтаж

1. Закрыть шаровый газовый кран.
2. Снять винты.
3. Снять крышку.
4. Вынуть вкладыш фильтра.
5. Проверить и при необходимости заменить уплотнение крышки.

Монтаж

1. Аккуратно вставить вкладыш фильтра.
2. Поставить уплотнение, следить за правильным положением.
3. Установить крышку.
4. Вставить и закрутить винты.
5. Произвести контроль герметичности (см. гл. 4.6).
6. Удалить воздух из арматуры (см. гл. 5.2).

Демонтаж и монтаж фильтра



7.14 Демонтаж и монтаж менеджера горения

Демонтаж

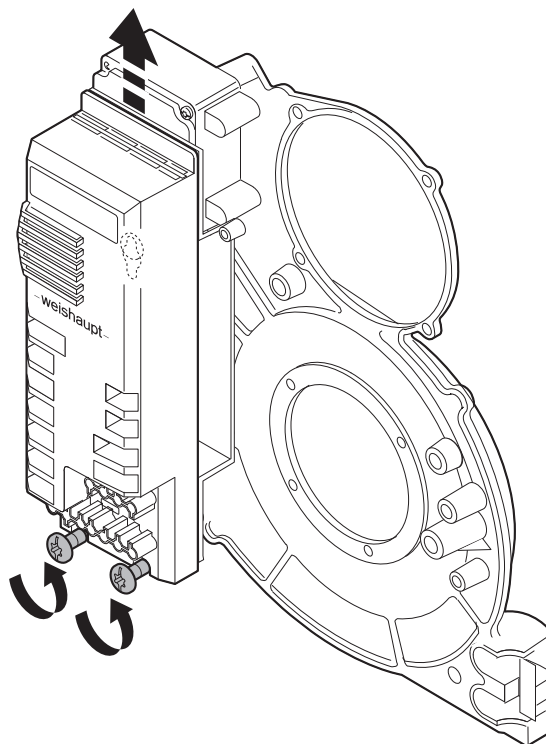
1. Отсоединить все штекеры
2. Открутить винты
3. Сдвинуть менеджер горения вверх и снять с крышки корпуса

Монтаж

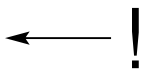
Монтаж производится в обратной последовательности.

Примечание После замены менеджера горения необходимо повторно отрегулировать горелку. Для предварительной установки угла открытия воздушной заслонки в большой нагрузке использовать параметры, указанные на наклейке. Тем самым выставляются прошлые точки промежуточной нагрузки.

Демонтаж и монтаж менеджера горения



-weishaupt-		
Brennereinstellung		
Datum:		
Stauscheibeneinstellung:		mm
Gaseinstelldruck bei Großlast:		mbar
Einstellungen am Feuerungsmanager:		
Voreinstellung Luftklappe bei Großlast (P9):		
Punkt	G	L/A
P0		
P1		



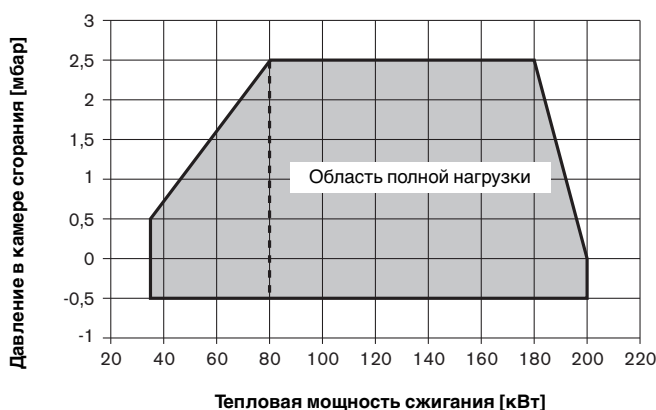
8 Технические характеристики

8.1 Комплектация горелки

Тип горелки	Менеджер-горения	Двигатель	Сервопривод воздух/газ	Прибор зажигания	Реле давления газа	Реле давления воздуха	Дисплей	Датчик пламени
WG20.../1-C исп. ZM-LN	W-FM20	ECK04/F-2 230V, 50 Гц 2850'/мин. 0,21 кВт; 1,3А конд. 8μF	STE 4,5 BO.36/6-01L 24V; 3,5Вт	W-ZG 01	GW50 A5/1	LGW 10 A2	AM20.02	Ионизация

8.2 Рабочее поле

Тип горелки WG20.../1-C
Пламенная голова WG20-C
Тепловая мощность 35...200 kW



Рабочие поля рассчитаны в соответствии с EN676. С увеличением высота монтажа мощность снижается: ок. 1% на каждые 100 м над ур. моря.

8.3 Допустимые виды топлива

Природный газ E
Природный газ LL
Сжиженный газ B/P

8.4 Электрические характеристики

WG20.../1-C, исп. ZM-LN

Сетевое напряжение _____ 230 В
Сетевая частота _____ 50/60 Гц
Потребляемая мощность при запуске _____ 460 ВА
при работе _____ 290 ВА
Потребляемый ток при работе _____ 1,3 А
Внешний предохранитель устройства _____ 10А

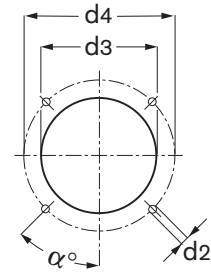
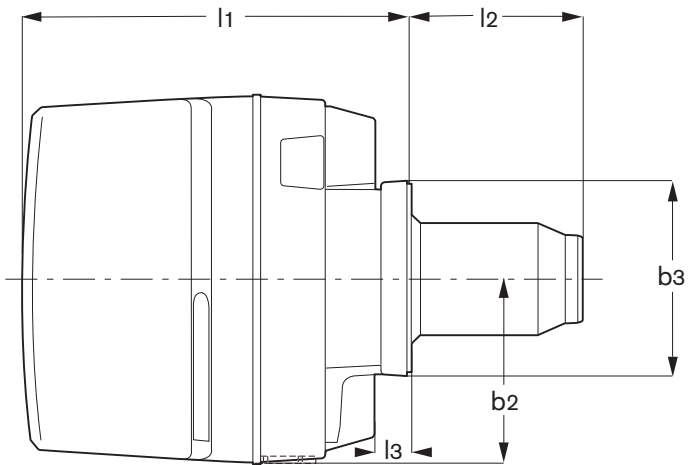
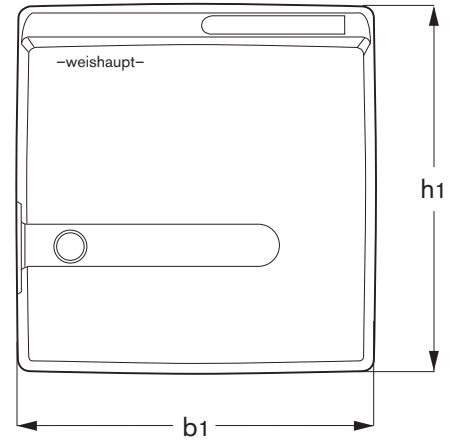
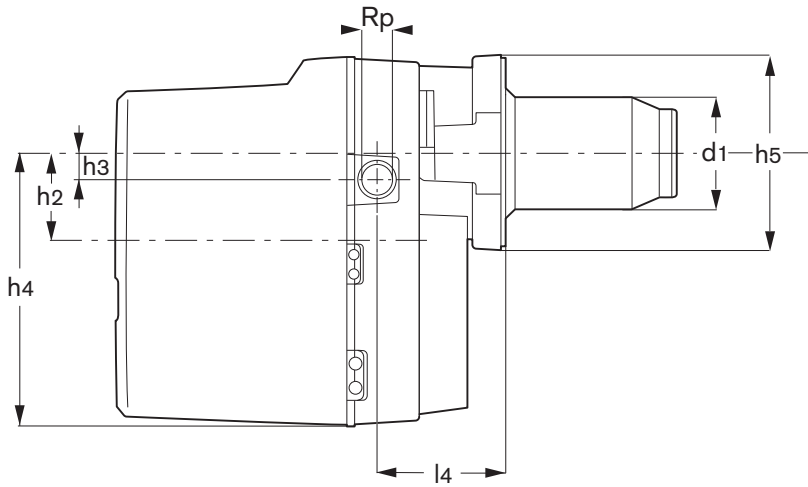
8.5 Допустимые условия окружающей среды

T Температура	Влажность воздуха	Требования по электромагнитной совместимости	Норматив по низкому напряжению
При работе: -15°C...+40°C Транспортировка/хранение: -20...+70°C	макс. отн. влажн. 80% отсутствие конденсата	норматив 89/336/EWG EN 50081-1 EN 50082-1	норматив 72/23/EWG EN 60335

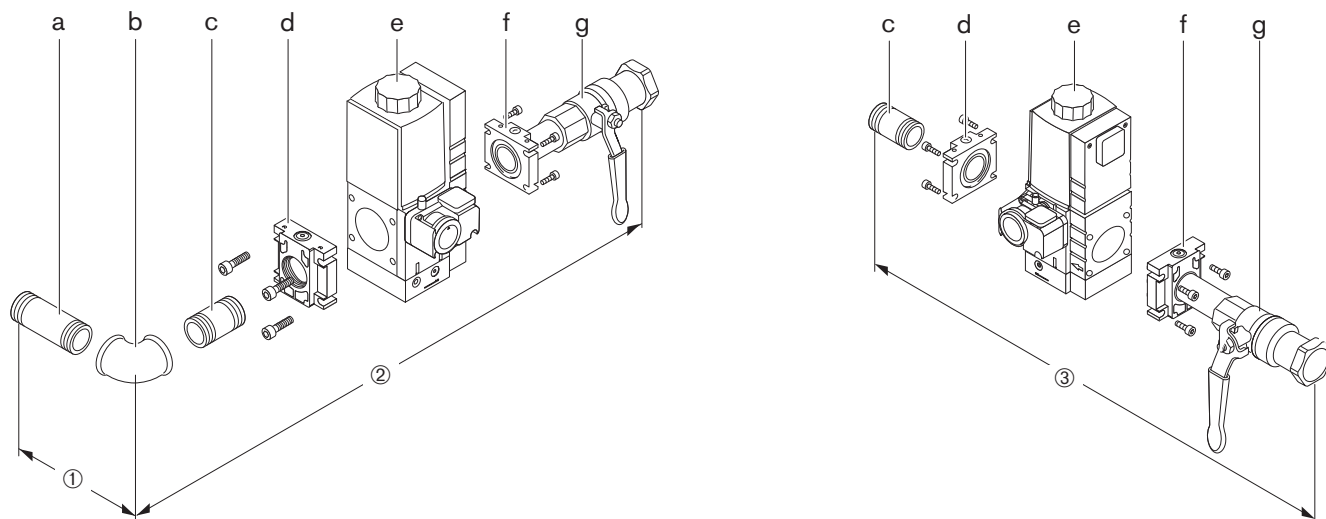
8.6 Размеры

Размеры, мм

l_1	l_2	l_3	l_4	b_1	b_2	b_3	h_1	h_2	h_3	h_4	h_5	d_1	d_2	d_3	d_4	Rp	α°
397	140	32	158	358	178	182	376	96,5	20	284,5	182	120	M8	130	170	1"	45°



8.7 Арматура



a Сгон
b Уголок
c Сгон
d Фланец W-MF

e Многофункциональный газовый мультиблок W-MF
f Фланец W-MF
g Шаровой кран

Газовая арматура (прибл. размеры, мм)

Тип	①	②	③
W-MF507 (3/4")	70	350/338*	295/283*
(1")	70	365/345*	310/290*
W-MF512 (1")	70	395/375*	340/320*

* без термозатвора TAE

Подсоединение R	Монтажные элементы						
	a	b	c	d	e	f	g
3/4" (W-MF507)	1" x 80	1"	1" x 50	1"	W-MF507	3/4"	3/4"
1" (W-MF507)	1" x 80	1"	1" x 50	1"	W-MF507	1"	1"
1" (W-MF512)	1" x 80	1"	1" x 50	1"	W-MF512	1"	1"

8.8 Масса

Горелка

WG20/1-C, исп. ZM-LN

ок. 20 кг

Арматура

c W-MF 507
с W-MF 512

ок. 6 кг
ок. 7 кг

Приложение

Расчет расхода газа

Для правильной настройки нагрузки теплогенератора необходимо предварительно определить расход газа.

Перерасчет нормального состояния в рабочее состояние

Теплота сгорания (H_i) газов указывается, как правило, исходя из нормального состояния (0°C , 1013 мбар).

Нормальный объем:

$$V_N = \frac{Q_N}{\eta \cdot H_i}$$

Рабочий объем

$$V_B = \frac{V_N}{f} \quad \text{или} \quad V_B = \frac{Q_N}{\eta \cdot H_{i,B}}$$

Время измерения в секундах при расходе газа 1 м³

$$\text{Время измерения [сек]} = \frac{3600 \cdot 1 [\text{м}^3]}{V_B [\text{м}^3/\text{ч}]}$$

Пример:

Высота над уровнем моря	= 500 м
Барометрическое давление воздуха $P_{\text{баро}}$ согл. табл.	= 953 мбар
Давление газа $P_{\text{газ}}$ на счетчике	= 20 мбар
Общее давление $P_{\text{общ}}$ ($P_{\text{баро}} + P_{\text{газ}}$)	= 973 мбар
Температура газа $t_{\text{газ}}$	= 100С
Переводной коэффициент f согл. табл.	= 0,9266
Мощность котла Q_N	= 165 кВт
КПД η (предположительный)	= 91%
Теплота сгорания H_i	= 10,35 кВт/м ³

$$V_N = \frac{165}{0,91 \cdot 10,35} \rightarrow V_N \approx 17,5 \text{ м}^3/\text{ч}$$

$$V_B = \frac{17,5}{0,9266} \rightarrow V_B \approx 18,9 \text{ м}^3/\text{ч}$$

Время измерения при расходе на газовом счетчике 1 м³:

$$\text{Время измер.} = \frac{3600}{18,9} \rightarrow \text{Время измер.} \approx 190 \text{ с}$$

Для двухступенчатого исполнения расчет и контроль малой нагрузки производится таким же образом.

Определение переводного коэффициента f

Температура газа [°C]	Общее давление $P_{\text{баро}} + P_{\text{газ}}$ [мбар] →															
	950	956	962	967	973	979	985	991	997	1003	1009	1015	1021	1027	1033	1036
0	0,9378	0,9437	0,9497	0,9546	0,9605	0,9664	0,9724	0,9783	0,9842	0,9901	0,9961	1,0020	1,0079	1,0138	1,0197	1,0227
2	0,9310	0,9369	0,9427	0,9476	0,9535	0,9594	0,9653	0,9712	0,9770	0,9829	0,9888	0,9947	1,0006	1,0064	1,0123	1,0153
4	0,9243	0,9301	0,9359	0,9408	0,9466	0,9525	0,9583	0,9642	0,9700	0,9758	0,9817	0,9875	0,9933	0,9992	1,0050	1,0079
6	0,9176	0,9234	0,9292	0,9341	0,9399	0,9457	0,9514	0,9572	0,9630	0,9688	0,9746	0,9804	0,9862	0,9920	0,9978	1,0007
8	0,9111	0,9169	0,9226	0,9274	0,9332	0,9389	0,9447	0,9504	0,9562	0,9619	0,9677	0,9734	0,9792	0,9850	0,9907	0,9936
10	0,9047	0,9104	0,9161	0,9209	0,9266	0,9323	0,9380	0,9437	0,9494	0,9551	0,9609	0,9666	0,9723	0,9780	0,9837	0,9866
12	0,8983	0,9040	0,9097	0,9144	0,9201	0,9257	0,9314	0,9371	0,9428	0,9484	0,9541	0,9598	0,9655	0,9711	0,9768	0,9796
14	0,8921	0,8977	0,9033	0,9080	0,9137	0,9193	0,9249	0,9306	0,9362	0,9418	0,9475	0,9531	0,9587	0,9644	0,9700	0,9728
16	0,8859	0,8915	0,8971	0,9017	0,9073	0,9129	0,9185	0,9241	0,9297	0,9353	0,9409	0,9465	0,9521	0,9577	0,9633	0,9661
18	0,8798	0,8854	0,8909	0,8955	0,9011	0,9067	0,9122	0,9178	0,9233	0,9289	0,9344	0,9400	0,9456	0,9511	0,9567	0,9594
20	0,8738	0,8793	0,8848	0,8894	0,8949	0,9005	0,9060	0,9115	0,9170	0,9225	0,9281	0,9336	0,9391	0,9446	0,9501	0,9529
22	0,8679	0,8734	0,8788	0,8834	0,8889	0,8944	0,8998	0,9053	0,9108	0,9163	0,9218	0,9273	0,9327	0,9382	0,9437	0,9464
↓ 24	0,8620	0,8675	0,8729	0,8775	0,8829	0,8883	0,8938	0,8992	0,9047	0,9101	0,9156	0,9210	0,9265	0,9319	0,9373	0,9401

1 мбар = 1 гПа = 10,20 мм вод. ст.

1 мм вод. ст. = 0,0981 мбар = 0,0981 гПа

Значения таблицы рассчитаны по упрощенной формуле:

$$f = \frac{P_{\text{баро}} + P_{\text{газ}}}{1013} \cdot \frac{273}{273 + t_{\text{газ}}}$$

Содержание влаги в газе исключительно мало, поэтому оно не учитывается в данной таблице. В таблице отражены переводные коэффициенты в диапазоне низкого давления (до >100 мбар). Коэффициенты можно также рассчитать по приведенной слева формуле.

Среднегодовые показатели давления воздуха

Средняя геодезическая высота региона	от	1	51	101	151	201	251	301	351	401	451	501	551	601	651	701	
	до	0	50	100	150	200	250	300	350	400	450	500	550	600	650	700	
Среднегодовое давление воздуха над уровнем моря	мбар	1016	1013	1007	1001	995	989	983	977	971	965	959	953	947	942	936	930

Обозначения:

Q_N = мощность котла [кВт]

η = КПД [%]

H_i = теплота сгорания [кВтч/м³]

$H_{i,B}$ = рабочая теплота сгорания [кВтч/м³]

f = переводной коэффициент

$P_{\text{баро}}$ = барометрическое давление воздуха [мбар]

$P_{\text{газ}}$ = давление газа на счетчике [мбар]

$t_{\text{газ}}$ = температура газа на счетчике [°C]

Контроль процесса сжигания

Для обеспечения экологичной, экономичной и бесперебойной эксплуатации установки при настройке необходимо производить измерения дымовых газов.

Пример настройка значения CO₂

Дано: CO_{2 макс.} = 12%

Замерено при граничном значении CO (≈ 100 ppm):
CO_{2 изм.} = 11,5%

дает коэффициент: $\lambda = \frac{CO_{2 \text{ макс.}}}{CO_{2 \text{ изм.}}} = \frac{12}{11,5} = 1,04$
избытка воздуха

Чтобы гарантировать достаточный избыток воздуха, необходимо повысить коэффициент избытка воздуха на 15%: 1,04 + 0,15 = 1,19

Значение CO₂, которое необходимо настроить при коэффициенте избытка воздуха $\lambda = 1,19$ и 12% CO_{2 макс.}:

$$CO_2 = \frac{CO_{2 \text{ макс.}}}{\lambda} = \frac{12}{1,19} \approx 10,1 \%$$

При этом содержание CO не должно превышать 50 ppm.

Следить за температурой дымовых газов
Температура дымовых газов при номинальной нагрузке результируется из настройки горелки на номинальную нагрузку.

Для малой нагрузки температура дымовых газов является результатом устанавливаемого диапазона мощности. При этом на водогрейных установках особенно необходимо придерживаться данных производителей котлов. Как правило, малую нагрузку необходимо настраивать в диапазоне 50 - 65% от номинальной нагрузки (некоторые данные указаны на шильдике котла). На воздухонагревательных установках малая нагрузка, как правило, еще выше. Здесь также необходимо учитывать данные производителей генераторов горячего воздуха.

Установка для отвода дымовых газов должна быть выполнена таким образом, чтобы не допустить повреждение дымовых конденсатом (за исключением кислотоустойчивых труб).

Теплота сгорания и содержание CO_{2 макс.} (ориентировочные значения) для различных видов газа

Вид газа	Теплота сгорания, МДж/м ³	кВтч/м ³	CO _{2 макс.} , %
Класс газов 1			
Группа А (городской газ)	15,12...17,64	4,20...4,90	12...13
Группа В (магистральный газ)	15,91...18,83	4,42...5,23	10
Класс газов 2			
Группа LL (природный газ)	28,48...36,40	7,91...10,11	11,5...11,7
Группа Е (природный газ)	33,91...42,70	9,42...11,86	11,8...12,5
Класс газов 3			
Пропан Р	93,21	25,99	13,8
Бутан В	123,81	34,30	14,1

Максимальное содержание CO₂ запрашивать у организации-поставщика газа.

Определение тепловых потерь с дымовыми газами

Определить содержание кислорода в дымовых газах, а также разницу температуры и температуры воздуха сжигания. При этом одновременно в одной точке произвести измерение содержания кислорода и температуры.

Вместо содержания кислорода можно измерить содержание углекислого газа в дымовых газах. Температура воздуха сжигания измеряется рядом с местом всасывания воздуха.

При измерениях содержания кислорода тепловые потери с дымовыми газами рассчитываются по формуле:

$$q_A = (t_A - t_L) \cdot \left(\frac{A_2}{21 - O_2} + B \right)$$

Если вместо содержания кислорода измеряется содержание углекислого газа, расчет производится по формуле:

$$q_A = (t_A - t_L) \cdot \left(\frac{A_1}{CO_2} + B \right)$$

Обозначения:

- q_A = тепловые потери с дымовыми газами в %
- t_A = температура в °C
- t_L = температура воздуха сжигания в °C
- CO₂ = объемное содержание углекислого газа в сухом дымовом газе в %
- O₂ = объемное содержание кислорода в сухом дымовом газе в %

	Природный газ	Сжиженный газ и смесь сжиженный газ/воздух
A ₁	0,37	0,42
A ₂	0,66	0,63
B	0,009	0,08

Предметный указатель

А			
Авария	8, 28		
Арматура	11, 12, 14, 39		
Б			
Безопасность эксплуатационная	30		
В			
Влажность воздуха	37		
Воздушная заслонка	8, 16, 18, 33		
Время ожидания	12		
Время переключения	24		
Г			
Газ сжиженный	17, 37, 41		
Гарантия	4		
Граница работы нижняя	18		
Д			
Давление в камере сгорания	16, 17, 37		
Давление контрольное	12		
Давление настройки газа	12, 16, 17		
Давление подключение газа	7, 14, 17		
Давление подключения газа	7, 14, 17		
Датчик пламени	7, 23, 25, 28, 32, 37		
Двигатель горелки	25, 29, 33, 37		
Диаграмма установки	16		
Диаметр номинальный	17		
Дисплей	7, 8, 26, 28, 37		
Дроссель газовый	8, 18, 34		
З			
Заглушка	12		
Зажигание	29		
Запах газа	5		
Запуск горелки	8		
Значения предварительной настройки	16		
И			
Избыток воздуха	41		
Измерение дифференциального давления	22		
Импульсный датчик	25		
Индикация аварийная	27		
Интервал технического обслуживания	30		
Информационный режим	8, 26		
К			
Катушка	35		
Клапан магнитный	29		
Кнопки	8		
Колесо вентилятора	33		
Контроль герметичности	6, 7, 8, 12, 24		
Контроль сжигания	40		
Корпус регулировки воздуха	35		
Коэффициент переводной	40		
Кран шаровой	7, 11, 39		
Л			
Лист контрольный	15		
М			
Малая нагрузка	18, 21, 41		
Масса	39		
Материал уплотнений	6, 11		
Менеджер горения	7, 19, 25, 36, 37		
Меры безопасности	5		
Места измерений	12		
Монтаж	9, 10, 11		
Монтажное положение W-MF	11		
Мощность тепловая	37		
Мультиблок многофункциональный газовый	7, 11, 35, 36, 38		
Н			
Нагрузка большая	20, 24		
Нагрузка зажигания	21		
Наклейка	23, 36		
Напряжение сетевое	37		
Настройка предварительная	16, 19		
Настройка предварительная заводская	18, 22		
Недостаток воздуха	2		
Недостаток газа	29		
Неисправность	8, 28		
О			
O ₂	41		
Обмуровка	10		
Объем нормальный	40		
Объем рабочий	40		
Отверстия монтажные	10, 38		
Ответственность	4		
Отключение аварийное	8		
Отключение кратковременное, продолжительное	27		
Отключение регулируемое	7, 8		
П			
Падение давления	12		
Передача угловая	33		
Переход на другой тип газа	6		
Пламенная голова	37		
Пламенная труба	10, 31		
Поле обслуживания	7, 8, 26		
Поле рабочее	7, 16, 37		
Положение сервисное	32		
Последовательность выполнения функций	24		
Потери тепловые с дымовыми газами	41		
Потребляемая мощность	37		
Предел прочности арматуры	12		
Предохранитель	25, 37		
Прибор для измерения давления	15		
Прибор зажигания	25, 29, 37		
Природный газ	17, 37, 41		
Проверка функционирования	19, 30		
Программа недостатка газа	8, 29		
Пропадание электричества	8		
Р			
Работа двигателя длительная	25		
Работа программы	7		
Разблокировка	8, 28		
Размер контрольный	31		
Размеры	38		
Размеры	38		
Расход газа	40		
Регулировка мощности	13, 24		
Регулировочный винт	16, 31		
Регулятор котла	24		
Режим настройки	8		
Режим параметрический	27		
Режим работы	21		
Режим сервисный	8, 26		
Результаты измерений	23		
Реле давления воздуха	7, 22, 25, 37		
Реле давления газа	8, 11, 13, 22, 25, 37		
Свойства газа	6		
Сервопривод	7, 24, 25, 29, 33, 34		

Stichwortverzeichnis

С		Ф	
CO	41	Фильтр газовый	36
CO ₂	41	Ч	
Сообщение аварийное	27	Частота сетевая	37
Старт контрольный	21	Число Воббе	17
Схема функциональная	7	Число воздуха	41
Схема электрическая	25	Чистка	30
Т		Ш	
Температура дымовых газов	41	Шайба подпорная	16, 31
Температура окружающей среды	37	Штекер присоединительный	13, 25
Тепловая мощность сжигания	16, 37	Э	
Теплогенератор	8	Эксплуатация горелки	8
Теплота сгорания	17, 41	Эксплуатация длительная	7
Тестирование функций при запуске	8	Электрод зажигания	32
Тип горелки	7		
Ток ионизации	23, 28		
Ток потребляемый	37		
Топливо	37		
Точка рабочая	8, 18		
Точки нагрузки промежуточные	18, 20		
У			
Удаление воздуха	14		
Управление котлом	13		
Установочные размеры	31		
Устройство смешивания	31		

Компания РАЦИОНАЛ - эксклюзивный поставщик горелок Weishaupt в Россию.

ЦЕНТРАЛЬНЫЙ РЕГИОН

Москва (095) 783 68 47
Нижегород (8312) 37 68 17
Саратов (8452) 27 74 94
Воронеж (0732) 77 02 35
Ярославль (0852) 79 57 32
Тула (0872) 40 44 10
Тверь (0822) 35 83 77
Белгород (0722) 31 63 58
Смоленск (0812) 64 49 96
Липецк 8 910 253 07 00

СЕВЕРО-ЗАПАДНЫЙ РЕГИОН

Санкт-Петербург (812) 718 62 19
Архангельск (8182) 20 14 44
Мурманск (8152) 44 76 16
Вологда (8172) 75 59 91
Петрозаводск (8142) 76 88 05
Великий Новгород (8162) 62 14 07

ЮЖНЫЙ РЕГИОН

Ростов-на-Дону (863) 236 04 63
Волгоград (8442) 95 83 88
Краснодар (861) 210 16 05
Астрахань (8512) 34 01 34
Ставрополь (8652) 26 98 53
Махачкала 8 928 224 98 91

ПОВОЛЖСКИЙ РЕГИОН

Казань (8432) 78 87 86
Самара (8462) 22 13 27
Ижевск (3412) 51 45 08
Оренбург (3532) 53 50 22
Пенза (8412) 32 00 42
Киров (8332) 56 60 95
Чебоксары (8352) 28 91 48
Саранск (8342) 24 44 34

УРАЛЬСКИЙ РЕГИОН

Екатеринбург (343) 217 27 00
Омск (3812) 45 14 30
Челябинск (3512) 73 69 43
Уфа (3472) 42 04 39

Пермь (3422) 19 59 52
Тюмень (3452) 59 30 03
Сыктывкар 8 912 866 98 83

СИБИРСКИЙ РЕГИОН

Новосибирск (383) 354 70 92
Красноярск (3912) 21 82 82
Барнаул (3852) 24 38 72
Хабаровск (4212) 32 75 54
Иркутск (3952) 47 24 34
Томск (3822) 52 93 75
Кемерово (3842) 25 93 44
Якутск (4112) 31 19 14

Печатный номер
83055146,
февраль 2002

Фирма оставляет
за собой право
на внесение любых
изменений.

Перепечатка
запрещена.

www.weishaupt.ru
www.razional.ru

Виды продукции и услуг Weishaupt

— weishaupt —

Жидкотопливные, газовые и комбинированные горелки типоряда W и WG/WGL — до 570 кВт

Данные горелки применяются в жилых домах и помещениях, а также для технологических тепловых процессов.

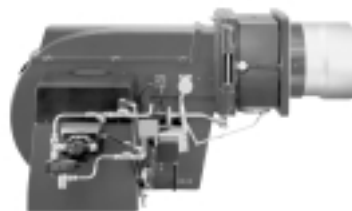
Преимущества: полностью автоматизированная надежная работа, легкий доступ к отдельным элементам, удобное обслуживание, низкий уровень шума, экономичность.



Жидкотопливные, газовые и комбинированные горелки типоряда Monarch R, G, GL, RGL — до 10 900 кВт

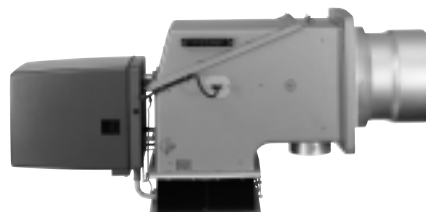
Данные горелки используются для теплоснабжения на установках всех видов и типоразмеров. Утвердившаяся на протяжении десятилетий модель стала основой для большого количества различных исполнений.

Эти горелки характеризуют продукцию Weishaupt исключительно с лучшей стороны.



Жидкотопливные, газовые и комбинированные горелки типоряда WK — до 17 500 кВт

Горелки типа WK являются промышленными моделями. Преимущества: модульная конструкция, изменяемое в зависимости от нагрузки положение смесительного устройства, плавно-двухступенчатое или модулируемое регулирование, удобство обслуживания.



Шкафы управления Weishaupt, традиционное дополнение к горелкам Weishaupt

Шкафы управления Weishaupt — традиционное дополнение к горелкам Weishaupt. Горелки Weishaupt и шкафы управления Weishaupt идеально сочетаются друг с другом. Такая комбинация доказала свою прекрасную жизнеспособность на сотнях тысяч установок.

Преимущества: экономия затрат при проектировании, монтаже, сервисном обслуживании и при наступлении гарантийного случая. Ответственность лежит только на фирме Weishaupt.



Weishaupt Thermo Unit/Weishaupt Thermo Gas Weishaupt Thermo Condens

В данных устройствах объединяются инновационная и уже зарекомендовавшая себя техника, а в итоге — убедительные результаты: идеальные отопительные системы для частных жилых домов и помещений.



Комплексные услуги Weishaupt — это сочетание продукции и сервисного обслуживания

Широко разветвленная сервисная сеть является гарантией для клиентов и дает им максимум уверенности. К этому необходимо добавить и обслуживание клиентов специалистами из фирм, занимающихся теплоснабжением, которые связаны с Weishaupt многолетним сотрудничеством.

