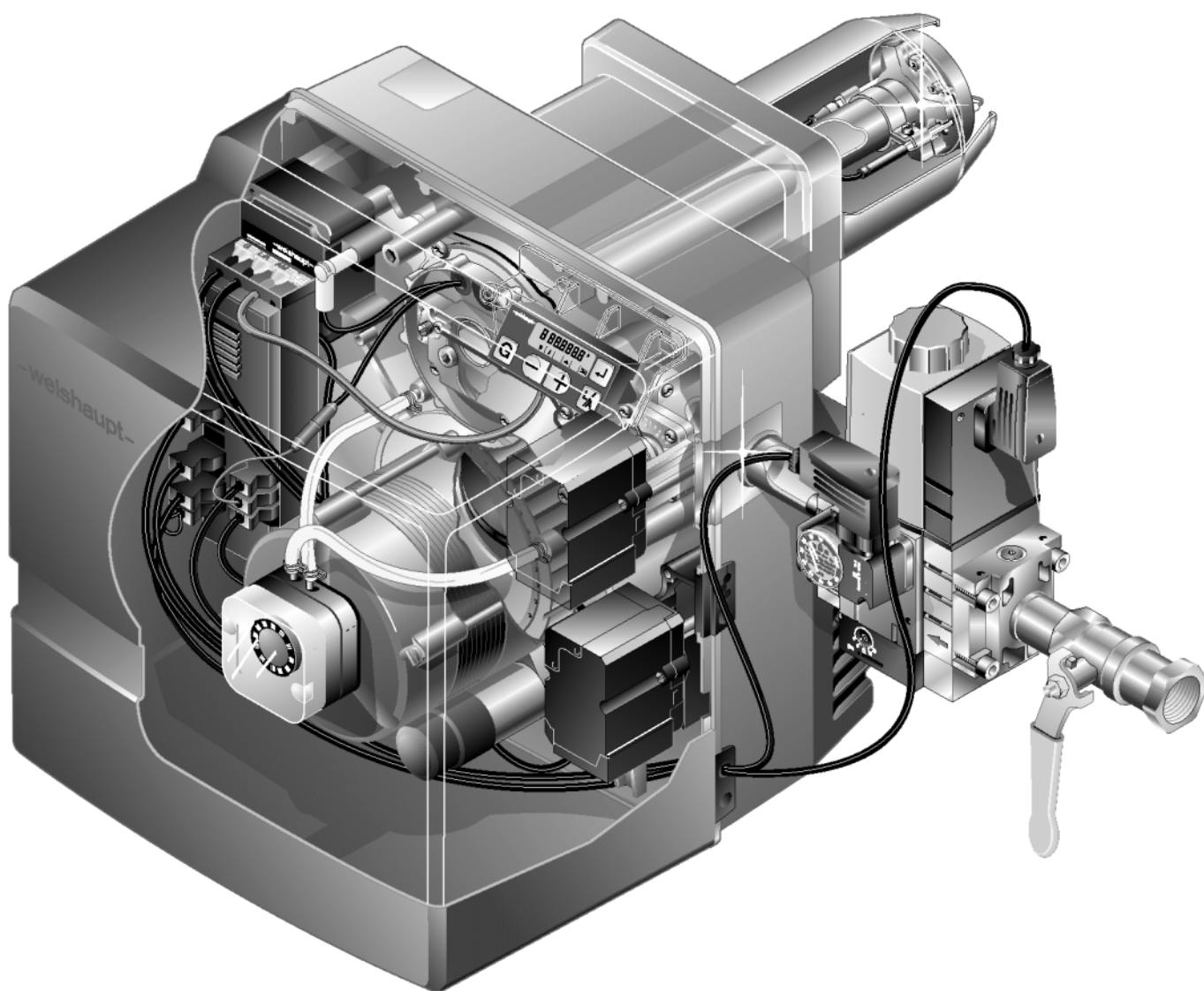


– weishaupt –

Руководство

по монтажу и эксплуатации



Сертификат соответствия согласно ISO/IEC Guide 22

Производитель: Max Weishaupt GmbH

Адрес: Max Weishaupt Straße
D-88475 Schwendi

Изделие: газовая воздуходувная горелка
Тип: WG10.../1-D, исп. ZM

Указанные выше изделия соответствуют

документам EN 676
№: EN 292
EN 50 081-1
EN 50 082-1
EN 60 335

В соответствии с нормативами

GAD 90/396/ЕЭС	по газовому оборудованию
MD 98/37/EC	машиностроению
PED 97/23/EC	по приборам под давлением
LVD 73/23/ЕЭС	по низкому напряжению
EED 92/42/ЕЭС	по КПД
EMC 89/336/ЕЭС	по электромагнитной совместимости

данное изделие отмечено знаком



CE-0085BM0481

Швенди 16.01.2004

Прокурис
д-р. Люк

Прокурис
Денкингер

Качество гарантировано сертифицированной
системой контроля в соответствии с
DIN ISO 9001.

Содержание

1	Общие указания	4
2	Техника безопасности	5
3	Техническое описание	7
3.1	Использование согласно назначению	7
3.2	Принцип действия	8
3.3	Устройство управления	9
4	Монтаж	10
4.1	Техника безопасности при монтаже	10
4.2	Поставка, транспортировка, хранение	10
4.3	Подготовка к монтажу	10
4.4	Монтаж горелки	11
4.5	Монтаж арматуры	12
4.6	Проверка герметичности арматуры	14
4.7	Электроподключение	15
5	Ввод в эксплуатацию и эксплуатация	16
5.1	Техника безопасности при первичном вводе в эксплуатацию	16
5.2	Действия перед первичным вводом в эксплуатацию	16
5.3	Первичный ввод в эксплуатацию и настройка	18
5.4	Последовательность выполнения функций и электрическая схема	26
5.5	Режим индикации и режим управления	28
5.6	Отключение горелки	29
6	Причины и устранение неисправностей	30
7	Техническое обслуживание	32
7.1	Техника безопасности при техническом обслуживании	32
7.2	План технического обслуживания	32
7.3	Демонтаж и монтаж смесительного устройства	33
7.4	Настройка смесительного устройства	33
7.5	Установка электрода зажигания и электрода ионизации	34
7.6	Сервисное положение крышки корпуса	34
7.7	Демонтаж и монтаж вентиляторного колеса и двигателя вентилятора	35
7.8	Демонтаж и монтаж сервопривода и угловой передачи воздушной заслонки	35
7.9	Демонтаж и монтаж сервопривода газового дросселя	36
7.10	Демонтаж и монтаж газового дросселя	36
7.11	Демонтаж и монтаж корпуса регулятора воздуха	37
7.12	Демонтаж и монтаж катушки газового мультиблока (W-MF...)	37
7.13	Демонтаж и монтаж газового фильтра W-MF...	38
7.14	Демонтаж и монтаж менеджера горения	38
8	Технические характеристики	39
8.1	Комплектация горелки	39
8.2	Рабочее поле	39
8.3	Допустимые виды топлива	39
8.4	Электрические характеристики	39
8.5	Допустимые условия окружающей среды	40
8.6	Размеры	40
8.7	Арматура	41
8.8	Масса	41
A	Приложение	42
	Расчет расхода газа	42
	Контроль процесса сжигания	43
	Примечания	44
	Предметный указатель	46

1 Общие указания

Данная инструкция по монтажу и эксплуатации

- входит в комплект горелки и должна постоянно храниться на месте использования горелки.
- предназначена для использования исключительно квалифицированным персоналом.
- содержит важнейшие указания по проведению безопасного монтажа, ввода в эксплуатацию и технического обслуживания горелки.
- должна соблюдаться всеми специалистами, работающими с горелкой.

Объяснение символов и указаний



Данный символ обозначает указания, несоблюдение которых может привести к тяжелым телесным повреждениям, вплоть до возникновения ситуаций, представляющих опасность для жизни.



Данный символ обозначает указания, несоблюдение которых может привести к поражению током, представляющим опасность для жизни.



Данный символ обозначает указания, несоблюдение которых может привести к повреждению или поломке горелки или нанесению ущерба окружающей среде.



Данный символ обозначает действия, которые Вы должны выполнить.

1. Нумерация действий, выполняемых в определенной последовательности в несколько этапов.
- 2.
- 3.

□ Данный символ указывает на необходимость проверки.

- Данный символ обозначает перечисления.

Сокращения

Таб. таблица
Гл. глава

Сдача в эксплуатацию и инструкция по обслуживанию

По окончании монтажных работ (не позднее) поставщик горелки передает покупателю инструкцию по обслуживанию и предупреждает о том, что ее следует хранить в помещении, где установлен теплогенератор. На инструкции указан адрес и телефонный номер ближайшей сервисной службы. Покупателя надо предупредить о том, что минимум один раз в год представитель фирмы-производителя или какой-либо другой специалист должен производить проверку установки. Для того чтобы гарантировать регулярное проведение такой проверки, фирма Weishaupt рекомендует заключать договор по техническому обслуживанию.

Поставщик должен ознакомить покупателя с правилами обслуживания горелки и до ввода горелки в эксплуатацию информировать его о необходимости проведения других предусмотренных проверок.

Гарантии и ответственность

Фирма не принимает рекламации по выполнению гарантийных обязательств и не несет ответственности при нанесении ущерба людям и поломке оборудования, произошедшим по следующим причинам:

- если устройство использовалось не по назначению
- при некомпетентном проведении монтажа, ввода в эксплуатацию, обслуживания и технического ухода
- при эксплуатации горелки с поврежденными или неисправными предохранительными устройствами, а также при неправильном их монтаже
- при несоблюдении указаний инструкции по монтажу и эксплуатации
- если самовольно производились изменения в конструкции горелки
- при установке на горелке дополнительных элементов, которые не прошли проверку вместе с горелкой
- при самовольно произведенных изменениях горелки (например, условия при запуске: мощность и количество оборотов)
- при установке в камере сгорания элементов, препятствующих нормальному образованию пламени
- при недостаточном контроле быстроизнашивающихся элементов горелки
- при некомпетентно проведенных ремонтных работах
- при форс-мажорных обстоятельствах
- если горелку продолжали использовать, несмотря на возникшие повреждения
- при использовании неподходящего топлива
- из-за дефектов на линии подачи топлива
- если используются неоригинальные детали Weishaupt

Опасные ситуации при обращении с горелкой

Изделия Weishaupt сконструированы в соответствии с действующими нормами и нормативами и принятыми правилами по технике безопасности. Но некомпетентное использование горелки может привести к возникновению ситуаций, представляющих угрозу для жизни пользователя и третьих лиц или к повреждению оборудования или порче имущества.

Чтобы не допустить возникновения опасных ситуаций, горелку можно использовать только

- по назначению
- при соблюдении всех правил безопасности
- при соблюдении всех указаний инструкции по монтажу и эксплуатации
- с проведением необходимых проверок и работ по техническому обслуживанию.

Следует немедленно устранять неисправности, представляющие опасность.

Подготовка персонала

С горелкой разрешается работать только квалифицированному персоналу. Квалифицированный персонал - это лица, которые знают, как должны производиться установка, монтаж, настройка, ввод в эксплуатацию и профилактический осмотр горелки, и которые имеют соответствующую квалификацию, например:

- знания, права или полномочия производить включение и выключение, заземление и обозначение электроприборов согласно правилам техники безопасности.
- знания, права или полномочия проводить монтажные работы и техобслуживание, а также вносить изменения в установки, работающие на газе и размещающиеся в зданиях и на земельных участках.

Организационные мероприятия

- Лица, работающие с горелкой, должны носить соответствующую одежду и средства индивидуальной защиты.
- Необходимо проводить регулярную проверку всех предохранительных устройств.

Дополнительные меры безопасности

- Дополнительно к инструкции по монтажу и эксплуатации следует соблюдать правила безопасности, действующие в данной стране, особенно инструкции по монтажу и безопасности (например, EN, DIN, VDE и т.д.).
- Все инструкции по безопасности и предупреждения об опасности, находящиеся на устройстве, должны находиться в читабельном виде.

Меры безопасности при нормальной эксплуатации горелки

- Использовать горелку только в том случае, если предохранительные устройства находятся в полной исправности.
- Не менее одного раза в год проверять горелку на наличие внешних признаков повреждений и на исправность предохранительных устройств.
- Иногда, в зависимости от условий эксплуатации, могут потребоваться более частые проверки.

Меры соблюдения безопасности при запахе газа

- Не допускать возникновения огня и образования искр (включение / выключение света и электроприборов, вкл. мобильный телефон).
- Открыть окна и двери.
- Закрыть запорный кран.
- Предупредить жителей дома и покинуть помещение.
- Покинув помещение, проинформировать специализированную отопительную фирму/монтажную организацию и организацию-поставщика газа.

Безопасность при работе с электричеством

- До начала проведения работ отключить установку, обеспечить защиту от несанкционированного

включения, обеспечить отсутствие напряжения, заземление и защиту от короткого замыкания, а также замыкание на находящиеся вблизи установки устройства под напряжением!

- Работы с электричеством разрешается проводить только специалистам.
- В рамках технического обслуживания следует проверять электрическое оборудование горелки. Ослабленные соединения и поврежденные кабели сразу же удалить.
- Шкаф управления должен быть постоянно закрыт. Доступ разрешен только персоналу, имеющему соответствующие полномочия, ключи и инструменты.
- При необходимости проведения работ на узлах и элементах, находящихся под напряжением, обслуживание проводить только в соответствии с предписаниями и с использованием соответствующих инструментов. Нужно привлечь еще одного специалиста, который в случае необходимости должен отключить главный выключатель.

Обслуживание и устранение неисправностей

- Необходимые работы по настройке, обслуживанию и инспекции следует проводить в отведенные для этого сроки.
- Перед началом работ по обслуживанию проинформировать об этом владельца.
- При проведении работ по обслуживанию, инспекции и ремонту включить прибор без напряжения и защитить главный выключатель от случайного включения, отключить подачу топлива.
- Если во время обслуживания и проверки открываются герметичные соединения, то при повторном монтаже надо тщательно очистить поверхность уплотнений и соединений. Поврежденные уплотнения должны быть заменены. Проверить герметичность!
- Проводить ремонтные работы на устройствах контроля пламени, ограничителях, исполнительных органах, а также других предохранительных устройствах разрешается только производителю или его уполномоченному.
- После монтажа проверить, прочно ли завинчены винтовые соединения.
- После окончания работ по обслуживанию проверить работу устройств безопасности.

Конструктивные изменения устройства

- Запрещается производить изменения конструкции устройства без разрешения производителя. Для проведения любых изменений требуется письменное разрешение фирмы "Max Weishaupt GmbH".
- Поврежденные детали должны быть немедленно заменены.
- Запрещается дополнительно устанавливать детали, не прошедшие проверку вместе с устройством.
- Использовать только оригинальные запасные части Weishaupt.
Наша компания не дает гарантии, что запасные части других производителей сконструированы и изготовлены в соответствии с правилами техники безопасности.

Изменения камеры сгорания

- Запрещается устанавливать в камере сгорания элементы, которые препятствуют нормальному образованию пламени.

Чистка устройства и утилизация

- При обращении с использованными материалами соблюдать требования по охране окружающей среды.

Общие положения при работе с газом

- При монтаже газо-тепловой установки следует соблюдать предписания и нормы (например, DVGW-TRGI `86/96; TRF 1996 том 1 и 2, DIN 4756).
- Монтажная организация, отвечающая согласно договору за монтаж или изменение газовой установки, должна до начала проведения работ проинформировать организацию-поставщика газа о типе запланированной установки, а также о предусмотренных строительных мероприятиях. Организация-поставщик газа должна подтвердить монтажной организации гарантированную поставку газа.
- Работы по монтажу, изменениям и техническому обслуживанию газовых установок в закрытых помещениях и на земельных участках разрешается производить либо организации-поставщику газа, либо монтажной организации, имеющей договорные отношения с организацией-поставщиком газа.
- В соответствии с предусмотренной степенью давления газовые установки должны пройти предварительную и основную проверку или комбинированное испытание нагрузкой и проверку на герметичность (см. например, TRGI `86/96, раздел 7).
- Из газовой линии необходимо удалить инертные газы и воздух.

Характеристика газа

От организации-поставщика газа Вам необходимо получить следующие данные:

- Тип газа
- Теплоту сгорания в нормальном состоянии в МДж/м³ или кВтч/м³
- Максимальное содержание CO₂ в дымовых газах
- Давление подключения газа

Резьбовые соединения газопровода

- Можно использовать только уплотнительные материалы, проверенные и разрешенные DVGW (Немецкий Союз газо- и водоснабжения). Необходимо соблюдать соответствующие указания по работе с ними!

Проверка на герметичность

- См. гл.4.6

Переход на другой тип газа

- При переходе на другой тип газа необходим монтажный комплект и требуется новая настройка.

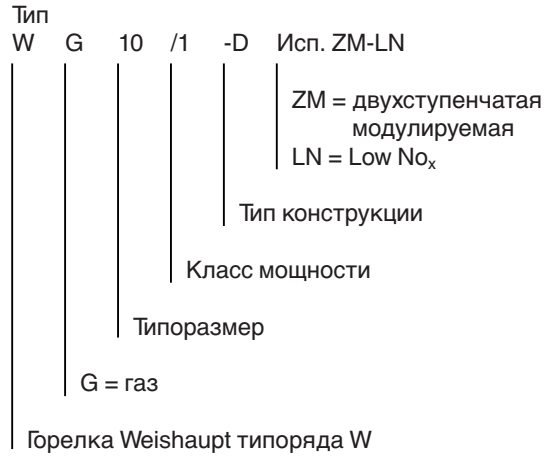
3.1 Использование согласно назначению

Газовую горелку Weishaupt WG10 можно использовать на :

- теплогенераторах согласно EN 303-3 или DIN 4702-1
- водогрейных установках с прерывистым и длительным режимом эксплуатации (менеджер горения отключает горелку один раз в 24 часа)
- На горелке можно использовать только указанные на типовой табличке виды газа.
- Эксплуатация горелки допускается только при допустимых условиях окружающей среды (см. гл. 8.5).
- Эксплуатация горелки на открытом воздухе запрещена. Горелку можно использовать только в закрытых помещениях.
- Разрешается эксплуатация горелки только в диапазоне соответствующего рабочего поля (рабочие поля: см. гл. 8.2).
- Давление подключения газа не должно превышать давление газа, указанное на типовой табличке.
- Горелка в свободной комбинации не имеет первоначальных настроек.

Любое другое использование горелки разрешается только с письменного согласия фирмы Max Weishaupt GmbH. Интервалы между техническим обслуживанием сокращаются при этом в соответствии с ужесточением условий эксплуатации.

Обозначения:



Указание: Горелка не имеет первоначальных настроек.

3.2 Принцип действия

Тип горелки

Газовая воздуходувная горелка с двухступенчатым или модулируемым режимом эксплуатации. Для модулируемого режима эксплуатации необходим трехточечный шаговый регулятор (заказывается как принадлежность).

Цифровой менеджер горения. Особенности:

- Микропроцессор осуществляет управление и контроль всех функций горелки
- Жидкокристаллический дисплей
- Управление клавишами
- Подключение к информационной шине (eBUS)
- Встроенный контроль герметичности магнитных клапанов

Жидкокристаллический дисплей и панель обслуживания

Жидкокристаллический дисплей показывает отдельные шаги программы или соответствующее рабочее состояние. При помощи кнопок панели обслуживания можно производить настройки горелки и вызвать информацию о горелке.

Сервоприводы

Газовый дроссель и воздушная заслонка управляются отдельными сервоприводами. Это позволяет регулировать соотношение необходимого количества газа и воздуха по всему диапазону мощности.

Датчик пламени

Контролирует сигнал о наличии пламени во всех рабочих фазах. Если сигнал о наличии пламени не соответствует программе, то происходит отключение горелки по безопасности.

Многофункциональный газовый мультиблок W-MF 507 со следующими функциями:

- Регулятора давления
выравнивает возможные перепады давления газа в газопроводе, обеспечивает постоянное давление и равномерный расход газа. Регулировочным винтом производится настройка регулировочного давления.
- 2 магнитных клапанов (класс А)
- Газового фильтра
- Реле давления газа
При недостаточном давлении газа происходит запуск программы недостатка газа. Кроме того, реле давления газа осуществляет автоматический контроль герметичности.

Тестирование функций при запуске горелки

При каждом запуске горелки происходит проверка функций сервопривода и реле давления воздуха. Если зафиксировано отклонение от предусмотренной программы, ввод в эксплуатацию прерывается и горелка запускается повторно. Таких запусков проводится в общей сложности до 5 раз.

Программа недостатка газа

Реле давления газа осуществляет контроль мин. давления газа между обоими клапанами многофункционального газового мультиблока W-MF. Если из-за слишком низкого давления газа реле давления газа не срабатывает, запуск горелки прерывается. По истечении времени ожидания -2 минуты - происходит повторный запуск горелки. Если снова будет зафиксирован недостаток газа, запуск повторяется в третий раз через 2 минуты. После третьей неудачной попытки запуск горелки повторяется только через час. Программу недостатка газа можно прервать, отключив и снова включив подачу напряжения на горелку.

Реле давления воздуха

При прекращении подачи воздуха реле давления воздуха производит предохранительное отключение горелки.

Работа программы

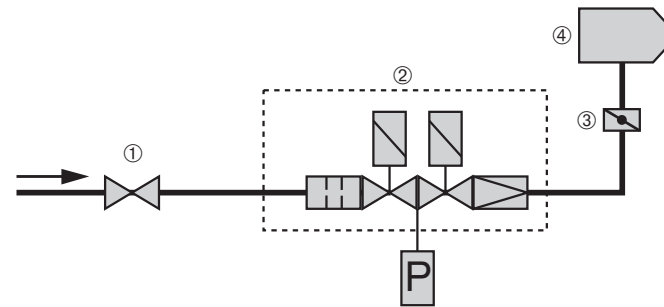
Регулятор котла дает команду на выработку тепла

- проверка сервоприводов
- запуск вентилятора – предварительная продувка камеры сгорания
- зажигание
- магнитные клапаны открываются – подача топлива
- образование пламени
- в зависимости от запроса на тепло связанно открываются воздушная заслонка и газовый дроссель
- через 24 часа непрерывной эксплуатации происходит принудительное регулировочное отключение горелки

При наличии достаточного количества тепла:

- магнитные клапаны последовательно закрываются
- дополнительная продувка камеры сгорания
- вентилятор отключается
- контроль герметичности магнитных клапанов
- отключение горелки – режим ожидания (Standby)

Функциональная схема газовой арматуры



- | | |
|--|--------------------|
| ① шаровой кран с термозатвором | ③ газовый дроссель |
| ② многофункциональный газовый мультиблок | ④ горелка |

Контроль герметичности

После регулировочного отключения горелки производится автоматический контроль герметичности. Менеджер горения контролирует на газовой линии недопустимое повышение и понижение давления. Если недопустимое повышение и понижение давления не зафиксированы, горелка переходит в режим ожидания (Standby) с индикацией *OFF*.

При отключении горелки вследствие аварийного выключения или при исчезновении напряжения, контроль герметичности производится при следующем запуске горелки:

- на стадии запуска горелка выключается
- контроль герметичности
- автоматический повторный запуск

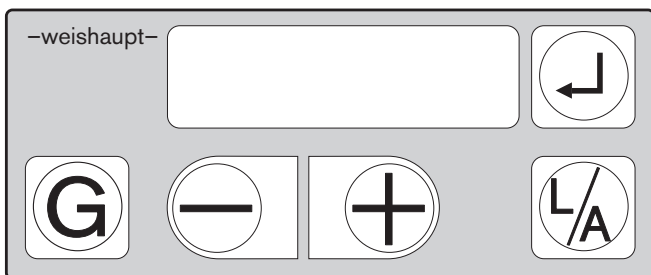
Контроль напряжения сети

Во время работы менеджер горения контролирует сетевое напряжение. При превышении нижнего предела напряжения -15% происходит отключение горелки; на дисплее появляется индикация *OFF U*.

3.3 Устройства управления

Панель обслуживания и жидкокристаллический дисплей

Панель обслуживания



Дисплей



Кнопка	Функция	Символ	Обозначение
	Кнопка разбл., информационная кнопка	P	Режим настройки активен
	Газовый дроссель	S	Горелка запускается
	Воздушная заслонка	i	Информ. режим активен
	Изменение параметров уменьшает или увеличивает положения воздушной заслонки или газового дросселя, обеспечивает переход с одной точки настройки на другую.		Сервисный режим активен
			Перемещение сервопривода
			Работа горелки (наличие сигнала пламени)
			Неисправность

Указание В гл. 5.3 даются подробные инструкции по настройке и эксплуатации.

4 Монтаж

4.1 Техника безопасности при монтаже

Включение без напряжения



Перед началом монтажных работ выключить главный и аварийный выключатели.

При несоблюдении данных условий возможно поражение током, что может привести к серьезным травмам, вплоть до смертельного исхода.

4.2 Поставка, транспортировка, хранение

Проверка поставки

Проверить поставку на комплектность и наличие повреждений в результате транспортировки. При обнаружении недостачи или повреждений поставить в известность поставщика.

Транспортировка

Массу горелки и арматуры при транспортировке см. гл. 8.8.

Хранение

При хранении следить за поддержанием допустимой температуры окружающей среды (см. гл. 8.5).

4.3 Подготовка к монтажу

Проверить данные на типовой табличке

- Мощность горелки должна находиться в пределах диапазона мощности теплогенератора. Данные по мощности на типовой табличке относятся к минимальной и максимальной теплотехнической мощности горелки (см. рабочее поле в гл. 8.2).

Занимаемая площадь

Размеры горелки и арматуры см. гл. 8.6.

4.4 Монтаж горелки

Подготовка теплогенератора

На рисунке изображена обмуровка теплогенератора без охлаждаемой передней стенки. Обмуровка не должна выступать за передний край пламенной головы, но может иметь конусовидную форму ($\geq 60^\circ$). На теплогенераторах с передней стенкой, охлаждаемой водой, обмуровка может отсутствовать, если нет других данных производителя котла.

Плам. голова	Размеры в мм					
	d1	d2	d3	d4	d5	l1
WG10-D	108	M8	150-170	110	125	140

** В зависимости от типа теплогенератора учитывать данные фирмы-производителя котла!

Монтаж горелки

1. Вынуть устройство смешивания ⑤ (см. гл. 7.3).
2. Снять винты ④.
3. Отсоединить фланец горелки ② с пламенной трубой от корпуса.
4. Закрепить фланец горелки винтами ③ на плите котла.
5. Установить корпус горелки на крепежные шпильки ⑥.
6. Вставить винты ④ и затянуть.
7. Проверить положение электрода зажигания и ионизационного электрода (см. гл. 7.5).
8. Вставить устройство смешивания (см. гл. 7.3). При этом следить за правильным положением уплотнения.

Монтаж горелки с разворотом на 180°

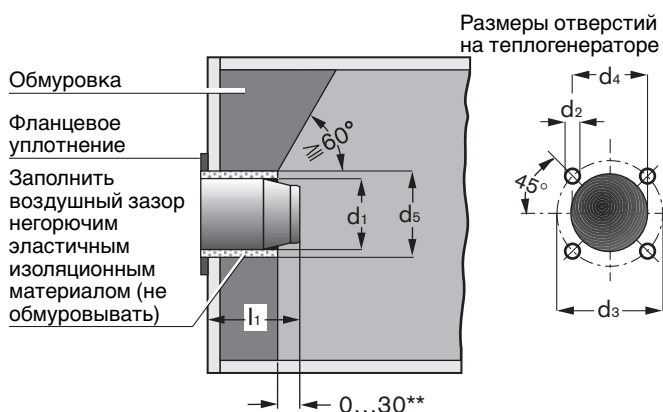
Последовательность выполнения действий, как описано выше. Однако необходимо выполнить следующие действия:

- ☞ Фланец горелки ① смонтировать с разворотом на 180°.
- ☞ Корпус горелки установить на шпильки с разворотом на 180°.
- ☞ Снять крепежные уголки ③ с крышки горелки.
- ☞ Панель обслуживания ② с крепежной планкой установить на противоположной стороне корпуса.
- ☞ Крепежные уголки смонтировать на нижней стороне корпуса.

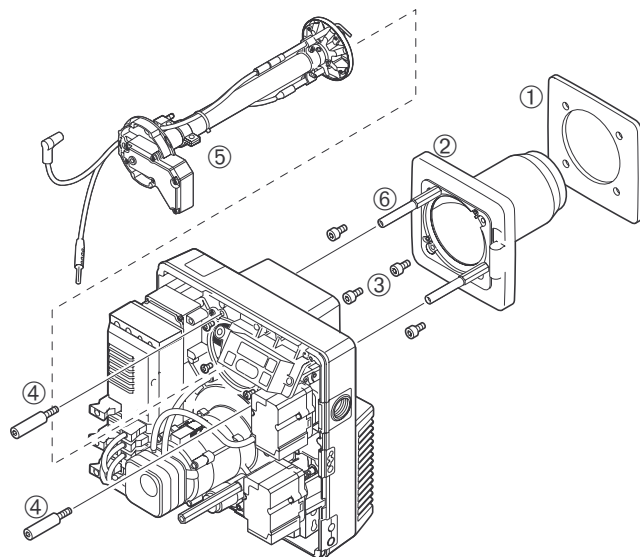


Чтобы избежать нагрева некоторых деталей горелки до критических температур, что при контакте кожи рук с фланцем горелки может привести к ожогам, монтаж горелки должен выполняться квалифицированным специалистом.

Обмуровка и отверстия

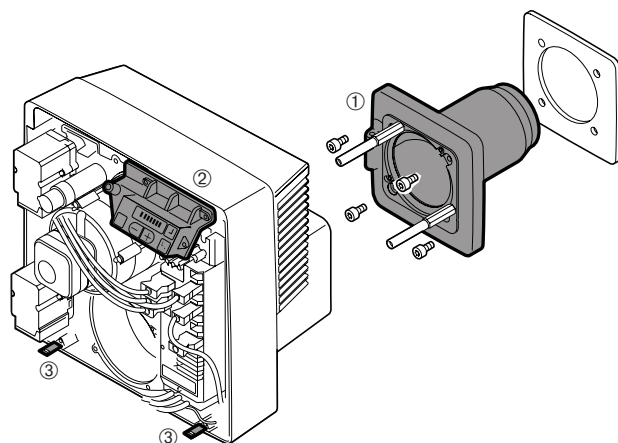


Монтаж горелки



- | | |
|------------------------------------|------------------------------------|
| ① фланцевое уплотнение | ④ винт с внутренним шестигранником |
| ② фланец горелки | ⑤ смесительное устройство |
| ③ винт с внутренним шестигранником | ⑥ крепежная шпилька |

Монтаж горелки с разворотом на 180°



- | |
|-----------------------|
| ① Фланец горелки |
| ② Панель обслуживания |
| ③ Крепежные уголки |

4.5 Монтаж арматуры



Взрывоопасно!

Неконтролируемый выход газа может привести к образованию легковоспламеняющейся смеси газа и воздуха. При наличии источника воспламенения может произойти взрыв.

Во избежание несчастного случая обращать внимание на следующие указания по соблюдению безопасности при монтаже арматуры:

- ☞ Перед проведением работ закрыть соответствующее запорное устройство и защитить его от открывания посторонними лицами.
- ☞ Соблюдать необходимую соосность (пригнанность друг другу) и чистоту уплотняющих поверхностей.
- ☞ Проверить, правильно ли установлено фланцевое уплотнение.

- ☞ Равномерно затянуть винты крест-накрест.
- ☞ Смонтировать арматуру без натяжения. Монтажные дефекты **нельзя** устранять, затягивая фланцевые винты с усилием.
- ☞ Установку и изоляцию труб **нельзя** проводить на смонтированной горелке.
- ☞ При монтаже должна быть обеспечена виброустойчивость арматуры. При эксплуатации горелки недопустимо возникновение вибраций. Во время монтажа должны быть также установлены соответствующие опоры с учетом местных условий.
- ☞ Разрешается использовать только такие уплотняющие материалы, которые были проверены согласно нормам Немецкого Союза газо- и водоснабжения (DVGW) и получили допуск к использованию.

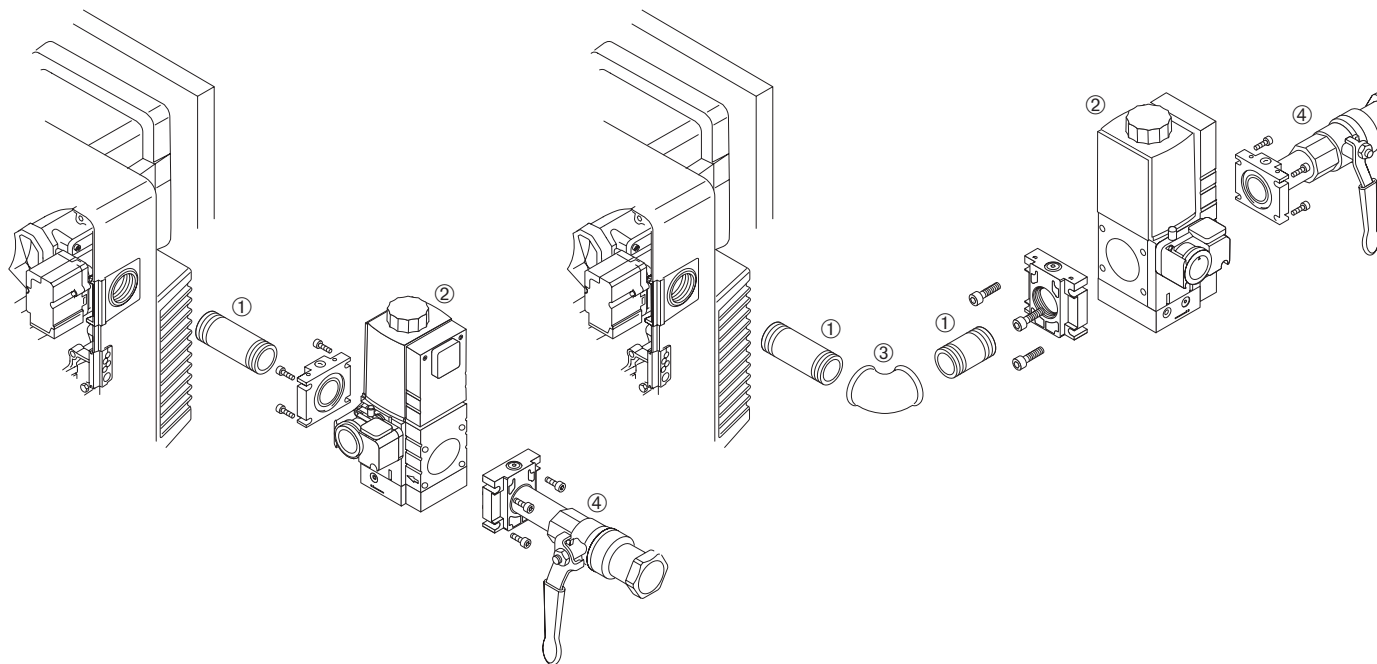
Монтаж арматуры справа

1. Снять защитную пленку с фланца для подключения газа.
2. Смонтировать элементы газовой арматуры в последовательности, изображенной на рисунке.

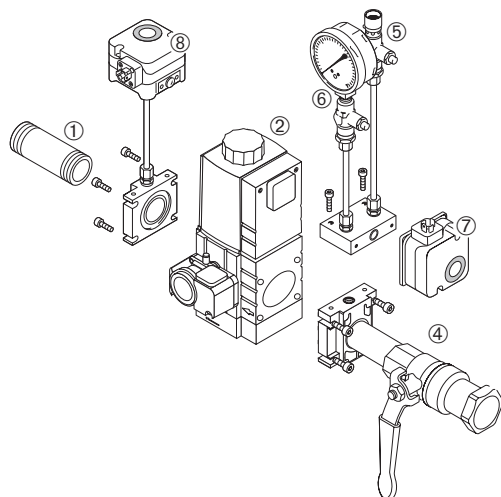
Примечание

монтажное положение W-MF: вертикальное и горизонтальное

Пример монтажа



Монтаж принадлежностей (опция)



Стандартный монтаж

- ① Двойное винтовое соединение
- ② Многофункциональный газовый мультиблок W-MF 507
- ③ Уголок
- ④ Шаровой кран

Принадлежности

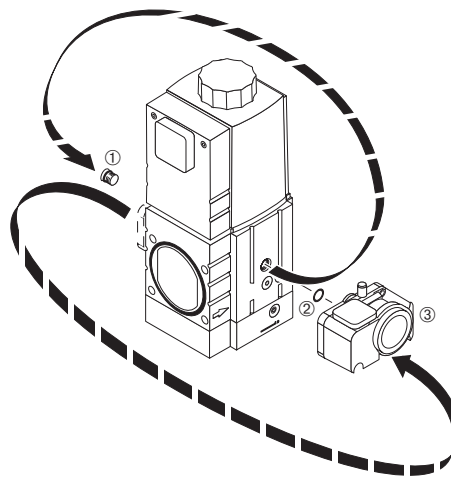
- ⑤ Проверочная горелка
- ⑥ Манометр
- ⑦ Реле минимального давления газа NB
- ⑧ Реле максимального давления газа UB

Монтаж арматуры слева

При монтаже арматуры "с разворотом на 180°" арматура может быть подведена к горелке с левой стороны, как описано выше. Однако необходимо выполнить следующие действия:

1. Перед монтажом газового мультиблока W-MF снять реле давления газа ③.
2. Удалить заглушку ①.
3. Установить реле давления газа на противоположной стороне. Обратите внимание на уплотнительное кольцо ②!
4. Установить заглушку на противоположной стороне.

Переустановка реле давления газа при монтаже арматуры слева



4.6 Проверка герметичности арматуры

- ❑ Для проверки герметичности арматуры шаровый кран и магнитные клапаны должны быть закрыты.

Контрольное давление в арматуре _____ 100...150 мбар
 Время ожидания для выравнивания давления _____ 5 минут
 Время контроля _____ 5 минут
 Макс. допустимое падение давления _____ 1 мбар
 (Предел прочности арматуры _____ макс. 500 мбар)

1 фаза контроля:

Расстояние от шарового крана до первого седла клапана

1. Подключить устройство контроля к месту измерения ❶
2. Открыть место измерения ❷

2 фаза контроля:

Участок между клапанами и седло второго клапана

1. Подключить устройство контроля к месту измерения ❷
2. Открыть место измерения ❸

3 фаза контроля:

Соединительные элементы арматуры и газовый дроссель

1. Вставить заглушку ❶.
(см. главу 7.3)
2. Подключить устройство контроля к месту измерения ❸.
3. После контроля герметичности удалить заглушку ❶.
4. Затянуть винты на устройстве смешивания

Примечание: Для обнаружения мест утечки использовать пенообразующие материалы, не вызывающие коррозии.

Места измерений на газовом мультиблоке

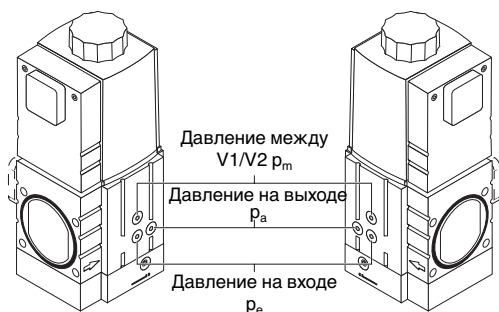
Для проверки герметичности места измерений надо открыть, отвинтив винты измерительного ниппеля.

- ☞ После проведения контроля герметичности закрыть все места измерений!

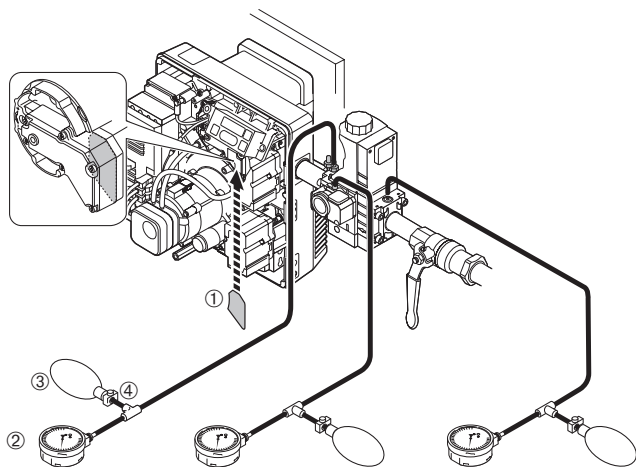
Документация

- ☞ Зафиксировать результаты контроля герметичности в протоколе испытаний.

Заглушки на W-MF 507 SE



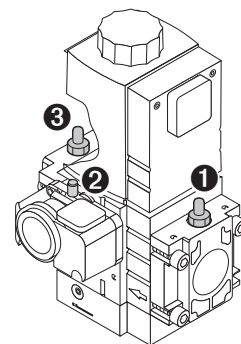
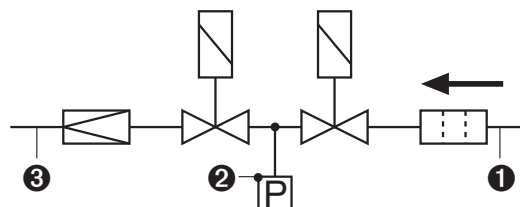
Проверка герметичности



3. фаза контроля 2. фаза контроля 1. фаза контроля

- ❶ Заглушка
- ❷ Измерительный прибор (U-образная трубка или манометр)
- ❸ Ручной насос-груша
- ❹ Хомут шланга

Места измерений на мультиблоке W-MF 507 SE



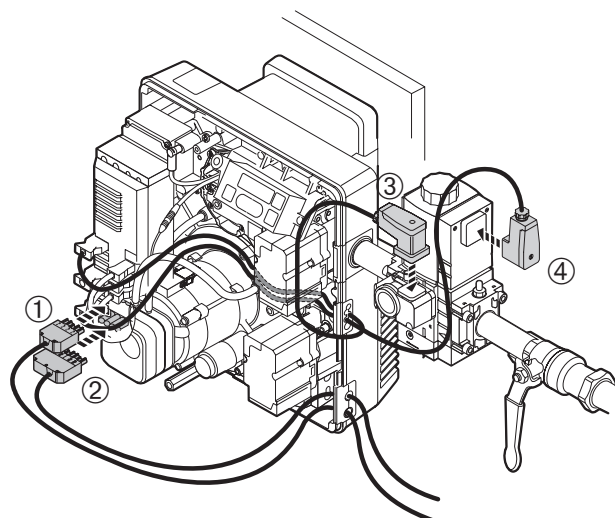
- Место измерения ❶: давление перед фильтром (вход)
 Место измерения ❷: давление между V1 и V2
 Место измерения ❸: установочное давление газа

4.7 Электроподключение

1. Проверить полярность присоединительных штекеров ① и ② (эл. схему см. гл. 5.4.)
2. Подключить 4-полюсный штекер ① для регулирования мощности к менеджеру горения.
3. Подключить 7-полюсный штекер управления котлом ②.
4. Подключить кабельные штекеры ③ и ④, выходящие из корпуса горелки, к реле давления газа или газовому мультиблоку (W-MF) (штекеры с кодировкой) и затянуть винты.

Подключение напряжения согласно электрической схеме для данного устройства.

Электроподключение



- ① 4-полюсный присоединительный штекер для регулирования мощности
- ② 7-полюсный присоединительный штекер управления котлом
- ③ Присоединительный штекер реле давления газа
- ④ Присоединительный штекер газового мультиблока (W-MF)

5 Ввод в эксплуатацию и эксплуатация

5.1 Техника безопасности при первичном вводе в эксплуатацию

Первичный ввод в эксплуатацию горелки разрешается осуществлять только производителю или другому, указанному производителем, квалифицированному специалисту. При этом следует проверить работу всех устройств регулирования, управления и предохранительных устройств и, если возможна перенастройка, правильность настройки этих устройств.

Кроме того, следует проверить предохранители цепи тока и обеспечить защиту электрических устройств и общей электропроводки от несанкционированного доступа.

5.2 Действия перед первичным вводом в эксплуатацию

Удаление воздуха из газопроводов

Удалять воздух из газопроводов разрешается только организации-поставщику газа. Газопроводы надо продувать газом до тех пор, пока из них не будут вытеснены имеющийся воздух и инертный газ.

Примечание После окончания работ на газовой линии (например, замены частей трубы, арматуры или газового счетчика) повторный ввод в эксплуатацию можно производить только в том случае, если предварительно организация-поставщик газа произвела удаление воздуха из газопроводов и контроль герметичности соответствующего участка трубопровода.

Контроль давления подключения газа

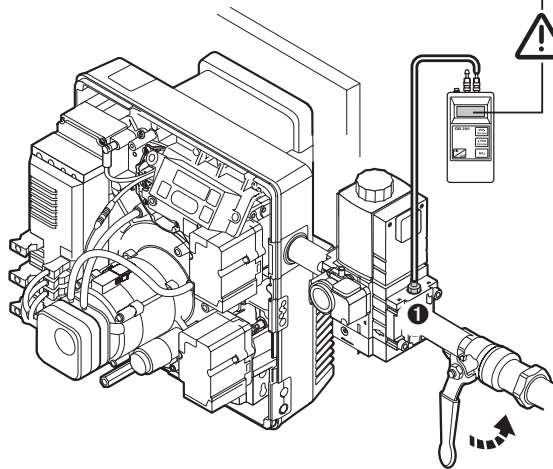
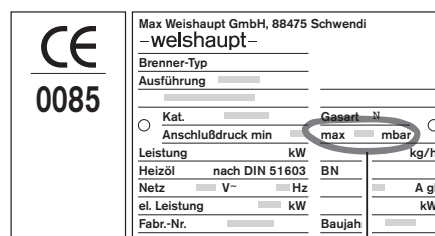


Взрывоопасно!

Недопустимо высокое давление газа может привести к выводу из строя арматуры. Давление подключения газа не должно превышать максимально допустимое давление арматуры, указанное на типовой табличке. Прежде чем удалить воздух из арматуры горелки, проверить давление подключения газа:

1. Подключить прибор для измерения давления на входе многофункционального газового мультиблока (место измерения ❶).
2. Медленно открывать шаровой кран, наблюдая за показаниями прибора для измерения давления.
3. Как только давление подключения газа превысит максимально допустимое давление газа арматуры (**500 мбар**), немедленно закрыть шаровой кран.
Не вводить горелку в эксплуатацию!
Проинформировать пользователя установки!

Контроль давления подключения газа

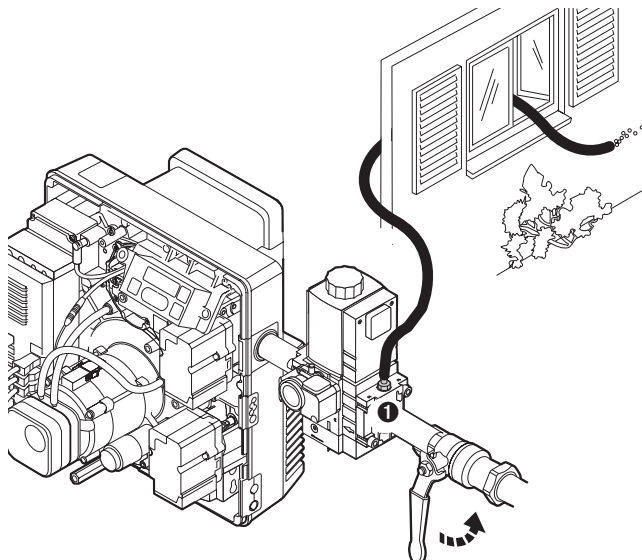


Удаление воздуха из арматуры

- ❑ Давление подключения газа должно быть соответствующим.
- 1. Подсоединить к месту измерения ❶ шланг для удаления воздуха.
- 2. Открыть шаровой кран.
По шлангу газ из арматуры выводится в атмосферу.

При небольших количествах газа его можно сжигать на выходе шланга с помощью подходящей проверочной горелки.

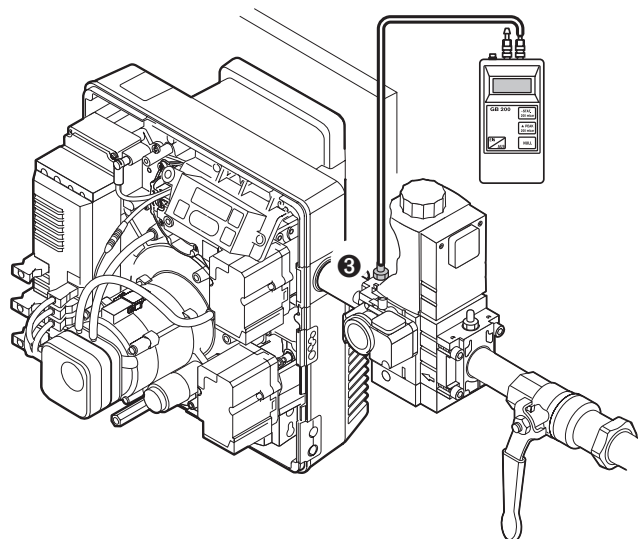
Удаление воздуха из арматуры



Подключение манометра

Для измерения установочного давления газа во время настройки (место измерения ③).

Подключение манометра для измерения давления газа



Контрольный лист для первичного ввода в эксплуатацию

- Теплогенератор должен быть готов к эксплуатации.
- Следует соблюдать инструкцию по эксплуатации теплогенератора.
- Должна быть произведена корректная электропроводка всей установки.
- Теплогенератор и отопительная система должны быть достаточно заполнены теплоносителем.
- Дымоходы должны быть свободными.
- Вентиляторы на генераторах горячего воздуха должны функционировать надлежащим образом.
- Должна быть обеспечена достаточная подача свежего воздуха.
- Наличие стандартного места измерения.
- Следить за тем, чтобы теплогенератор и участок дымохода до места измерения были герметичными, и не происходило искажений результатов измерений из-за постороннего воздуха.
- Устройство отключения по уровню воды в котле должно быть правильно настроено.

- Регуляторы температуры и давления и предохранительно-ограничительные устройства должны находиться в рабочем положении.
- Должен быть обеспечен запрос на выработку тепла.
- Из топливоподводящих трубопроводов должен быть удален воздух (отсутствие воздуха).
- Должен быть проведен и запрототолирован контроль герметичности арматуры.
- Давление подключения газа должно быть соответствующим.
- Должны быть закрыты запорные устройства подачи топлива.

Примечание Учитывая особенности данной установки, может потребоваться проведение дополнительной проверки. Для этого необходимо соблюдать указания по эксплуатации отдельных элементов установки.

5.3 Ввод в эксплуатацию и настройка

Определение параметров для предварительной настройки

1. Подобрать требуемые значения предварительной настройки воздушной заслонки и подпорной шайбы и произвести настройку
2. Подобрать установочное давление газа (настройка производится во время эксплуатации)
3. Рассчитать расход газа для большой и малой нагрузки (см. приложение)

Пример 1

Требуемая тепловая мощность сжигания: 60 кВт
Давление в камере сгорания: 1,0 мбар

Результат:

Положение подпорной шайбы: 0 мм
Положение воздушной заслонки: 40°

Эти значения были получены на испытательных жаровых трубах (согласно EN 676) в идеализированных условиях атмосферы и камеры сгорания и могут отличаться от заданных значений при настройке с учетом условий эксплуатации данной установки.

Исходя из этих значений, получается коэффициент избытка воздуха $\lambda \approx 1,15$.

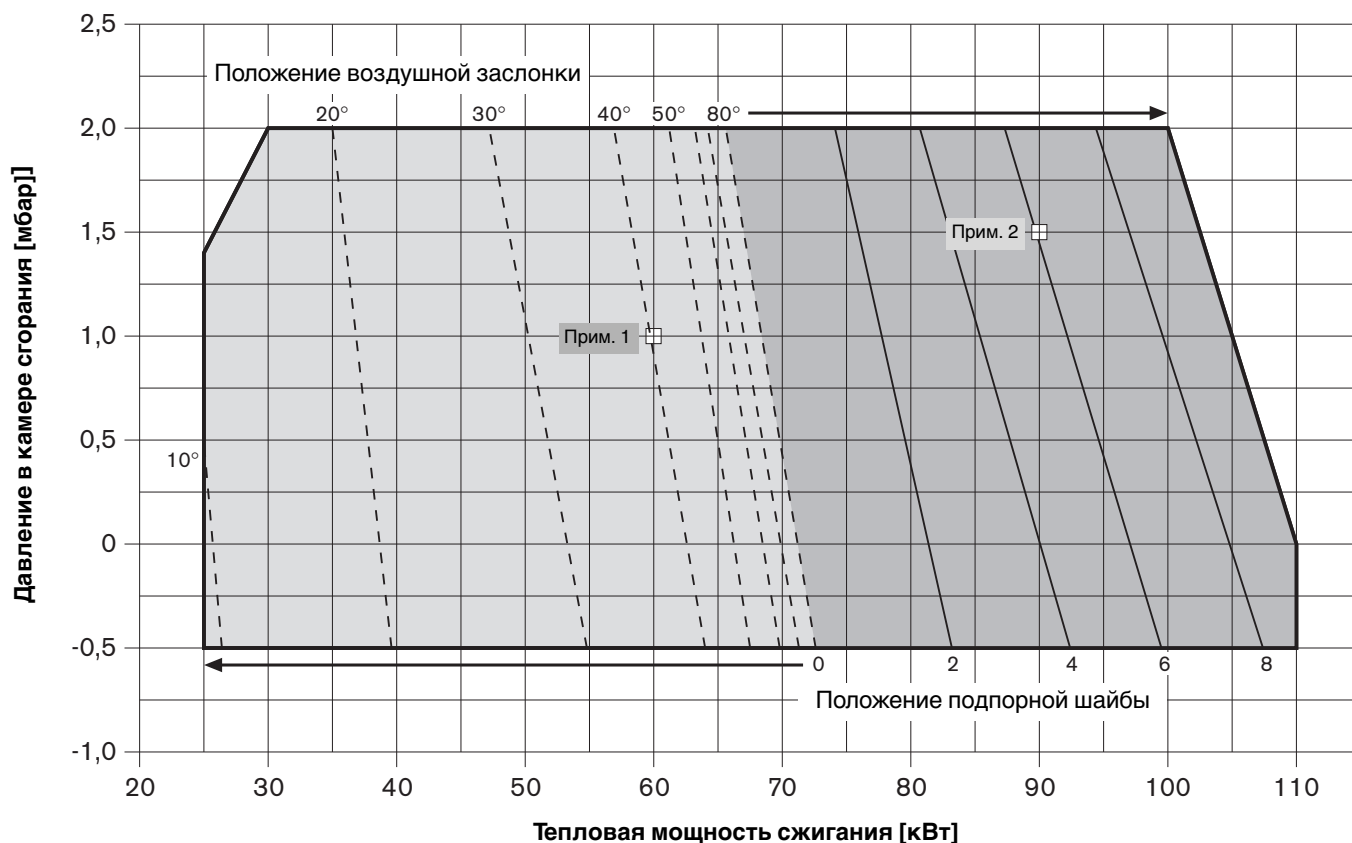
Пример 2

Требуемая тепловая мощность сжигания: 90 кВт
Давление в камере сгорания: 1,5 мбар

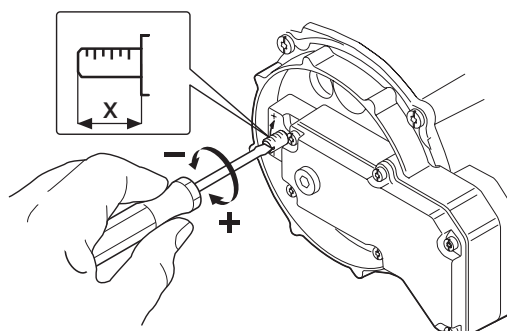
Результат:

положение подпорной шайбы: 6 мм
положение воздушной заслонки: 80°

Диаграмма предварительной настройки воздушной заслонки и подпорной шайбы WG 10/1-D, исп. ZM-LN



Регулировочный винт положения подпорной шайбы (размер X)



При размере X = 0 регулировочный винт должен быть заподлицо с крышкой.
Предварительная заводская настройка: X = 5

Давление настройки и подключения WG 10/1-D

Мощность горелки [кВт]	Давление настройки после регулятора давления [мбар]	Мин. давление подключения (давление потока газа в мбар перед запорным краном макс. 300 мбар) Номинальный диаметр арматуры W-FM 507 3/4"
Природный газ E, $H_i = 37,26 \text{ МДж/м}^3$ (10,35 кВтч/м³), $d = 0,606$, $W_i = 47,84 \text{ МДж/м}^3$		
40	6,2	10
50	6,4	10
60	6,4	10
70	6,6	10
80	7,0	10
90	7,2	11
100	7,4	12
110	7,6	13
Природный газ LL, $H_i = 31,79 \text{ МДж/м}^3$ (8,83 кВтч/м³), $d = 0,641$, $W_i = 39,67 \text{ МДж/м}^3$		
40	7,9	12
50	8,6	12
60	7,4	12
70	7,9	12
80	8,5	13
90	8,6	14
100	9,4	15
110	9,6	16
Сжиженный газ В/Р, $H_i = 93,20 \text{ МДж/м}^3$ (25,89 кВтч/м³), $d = 1,555$, $W_i = 74,73 \text{ МДж/м}^3$		
40	4,3	8
50	4,0	8
60	4,7	9
70	5,4	9
80	5,8	10
90	6,6	11
100	7,2	12
110	7,8	12

Данные для теплоты сгорания H_i и числа Воббе W_i относятся к 0°C и 1013,25 мбар.

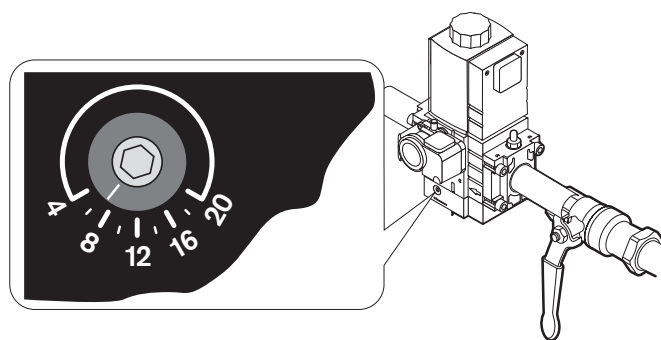
Данные этой таблицы были получены на жаровых трубах в идеализированных условиях ($p_F = 0$ бар). Поэтому эти значения являются ориентировочными для общей предварительной настройки. Незначительные отклонения могут возникать как следствие настройки с учетом условий эксплуатации данной установки.

Указание

К полученному давлению настройки надо прибавить давление в камере сгорания.

Минимальное давление подключения не должно быть ниже 15 мбар.

Настройка давления газа



Предварительная заводская настройка: 7 мбар

Указание Весь диапазон мощности всегда описывается 10 рабочими точками (P0...P9). Каждая рабочая точка обозначается определенным положением газового дросселя и воздушной заслонки.

*) bu Δ нижний рабочий предел Δ малая нагрузка

Малая нагрузка

Минимальная возможная мощность теплогенератора, при этом нельзя опускаться ниже минимальной нагрузки горелки.

Обозначение рабочих точек		Заводская предварительная настройка	
		Газовый дроссель	Воздушная заслонка
P0	Нагрузка зажигания	11.0°	11.0°
P1	↑ ↓ bu*) ↑	Минимальная нагрузка	10.0°
P2 P3 P4 P5 P6 P7 P8	↑ ↓ ↑	Точки промежуточной нагрузки	Менеджер делит на равные отрезки
P9	Большая нагрузка	80.0°	80.0°

Действие	Реакция прибора	Индикация на дисплее
Предварительная настройка на менеджере горения		
1. Снять с менеджера горения мостовую перемычку 7.		
2. Подать на горелку напряжение. Главный и аварийный выключатель ВКЛ.	Менеджер горения переходит в режим ожидания "Standby".	
3. нажать одновременно.	Менеджер горения переходит в режим настройки.	
4. нажать	На дисплее отображается заводская настройка при максимальной нагрузке P9.	
5. Держать нажатой кнопку и нажатием или настроить положение воздушной заслонки (записанное значение по диаграмме).		
6. Держать нажатой кнопку и нажатием или настроить положение газового дросселя на такое же значение.		
7. нажать.	На дисплее отображается заводская настройка при минимальной нагрузке P1	
8. Нажать для подтверждения заводской настройки.	На дисплее отображается заводская настройка при нагрузке зажигания P0.	
9. Нажать для подтверждения заводской настройки.	Горелка готова к работе.	
Функциональная проверка с закрытым шаровым краном		
<input type="checkbox"/> Регулировочный контур T1/T2 должен быть замкнут.		
1. Открыть и снова закрыть шаровой кран.		
2. Вставить в менеджер горения мостовую перемычку 7.	Горелка запускается согласно функциональной последовательности. Реле давления газа определяет недостаток газа. Производится вторая попытка запуска горелки. После 2-й или 3-й попытки старта менеджер горения должен перейти в режим ожидания (программа недостатка газа)	
Внимание! Выполнять следующие операции только после того, как показания прибора и дисплея совпадут.		
3. Для прерывания программы недостатка газа снять и снова вставить 7-полюсный соединительный штекер.		

Примечание Если во время выполнения следующих работ по настройке произойдет регулируемое отключение горелки, то:



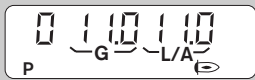



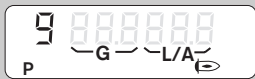



















1. Одновременно нажать
2. Нажатием кнопки перейти к последней настроенной точке нагрузки.

Необходимо записывать значения каждой точки нагрузки и соответствующие значения мощности (расход газа). Это поможет при настройке малой нагрузки.



Опасность выбросов!

Образование CO в результате неправильной настройки горелки. Проверить содержание CO в каждой рабочей точке. При образовании CO оптимизировать показатели горения. Содержание CO не должно превышать 50 ppm.

Действие	Реакция прибора	Индикация на дисплее
Ввод в эксплуатацию		
1. Открыть шаровой кран.		
2. Одновременно нажать  	Горелка запускается согласно функцион. последовательности (см. гл. 5.4) и переходит в нагрузку зажигания P0.	
3. Установить на регуляторе давления газа давление настройки (табличное знач. + давление в камере сгорания).		
Настройка большой нагрузки		
1. Держать нажатой в течение 1 секунды кнопку 	Горелка переходит на P1.	
2. Нажатием кнопки  пройти отдельные рабочие точки до точки большой нагрузки P9. Следить за значением CO в отходящих газах в каждой рабочей точке!		
При необходимости нажатием   или   настроить параметры сжигания.		
3. Измерить расход газа при большой нагрузке (определение мощности горелки), см. приложение.		
4. Оптимизировать мощность горелки изменением давления газа или положения газового дросселя (удерживать кнопку  и нажатием  или  изменить положение дросселя).		
5. Удерживать кнопку  и нажатием кнопок  или  оптимизировать процесс горения (см. приложение). Если необходимая мощность не достигается, см. ниже.		
Настройка точек промежуточной нагрузки		
1. Нажать 	Сохранение значений для P9. Горелка переходит на P8.	
2. Удерживать кнопку  и нажатием кнопок  или  оптимизировать показатели горения.		
3. Нажать 	Сохранение значений для P8. Горелка переходит на P7.	
4. Для точек P7 - P1 повторить процесс настройки точки P8.		
5. После настройки точки P1 нажать  для сохранения значений.	Горелка переходит на P2.	

Сложности при настройке мощности?

Воздушная заслонка и газовый дроссель не могут менять свое положение в произвольном диапазоне. Если после этого не удастся достичь точной мощности, то необходимо изменить положение подпорной шайбы. Если при положении подпорной шайбы "0" мощность окажется слишком большой, то необходимо изменить предварительную настройку точки P9. Для этого:

1. Снять с менеджера горения мостовую перемычку 7. Горелка перейдет в положение ожидания "Standby".
2. Дальнейшие действия как описано в разделе "Предварительная настройка на менеджере горения". Заново определить положение воздушной заслонки P9.

Действие	Реакция прибора	Индикация на дисплее
Настройка нагрузки зажигания		
1. Снять с менеджера горения мостовую перемычку 7.	Горелка отключается. Менеджер горения переходит в режим ожидания "Standby".	
2. Одновременно нажать	Менеджер горения переходит в режим настройки.	
3. Установить мостовую перемычку 7.	Горелка запускается и остается в положении зажигания P0.	
4. Удерживать и нажатием кнопок или установить газовый дроссель таким образом, чтобы значение O ₂ в дымовых газах составляло 4...5%.		
Примечание Давление настройки газа изменять нельзя!		
5. Для сохранения значений держать нажатой кнопку в течение 1 сек.	Горелка переходит на P1.	
Настройка малой нагрузки		
1. Нажатием переходить к отдельным рабочим точкам до P9 включительно.		
2. Одновременно нажать	Горелка переходит на малую нагрузку (bu).	
3. Удерживать и нажатием кнопок или установить значение малой нагрузки.		
Примечание Соблюдать данные фирмы-производителя котла.		
4. Одновременно нажать	Значения для точек малой нагрузки сохраняются. Менеджер горения переходит из режима настройки в рабочий режим. Горелка настроена.	
Внимание: Работа горелки возможна только после выполнения шага 4.		

Контрольный пуск

- Отключить напряжение на горелке и снова включить (напр., вынуть и снова вставить 7-полюсный соединительный штекер).
- Записать все значения настройки на прилагаемую наклейку и приклеить ее на корпус камеры смешивания.

Горелка

- запускается в рабочем режиме
- прерывает процесс запуска
- проводит контроль герметичности
- снова запускается
- переходит на малую или большую нагрузку.

Дополнительная коррекция настроек

- Горелка работает в рабочем режиме. Снять перемычку 7 с менеджера горения. Горелка находится в положении ожидания "Standby".
- Одновременно нажать Менеджер горения переключается в режим настройки.
- Вставить перемычку 7 Горелка запускается и остается в положении зажигания P0.
- Нажимая или , пройти отдельные рабочие точки от P1 до P9.
- Нажать , - горелка переходит в малую нагрузку.
- Нажать , - горелка работает в рабочем режиме.
- На наклейку нанести новые параметры настройки и заменить старую наклейку.

Примечание: Если необходимо дополнительное изменение давления настройки газа или положения подпорной шайбы, всю настройку рабочих параметров горелки (с предварительной настройкой) необходимо повторить.

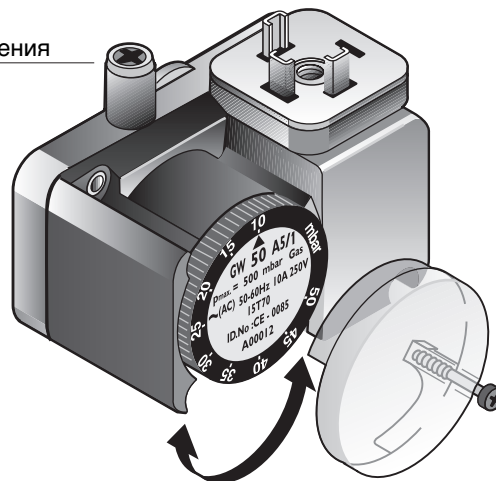
Настройка реле давления газа

Предварительная заводская настройка: 12 мбар.
При настройке проверить и при необходимости отрегулировать момент срабатывания.

1. Подключить манометр к месту измерения между клапанами 1 и 2 мультблока W-MF
2. Запустить горелку (большая нагрузка).
3. Медленно закрывать шаровой кран до тех пор, пока давление газа не снизится наполовину, при этом следить за значением CO и стабильностью пламени.
4. Регулировочное колесико поворачивать вправо до тех пор, пока менеджер горения не запустит программу недостатка газа. Минимальное значение: 12 мбар.
5. Открыть шаровой кран.
6. Снять и снова вставить 7-полюсный соединительный штекер.
Горелка должна запуститься без программы недостатка газа.

Реле давления газа

Место измерения



Настройка реле давления воздуха

Предварительная заводская настройка: 3,5 мбар
При настройке проверить и при необходимости отрегулировать момент срабатывания. Для этого измерить дифференциальное давление между точками ① и ②:

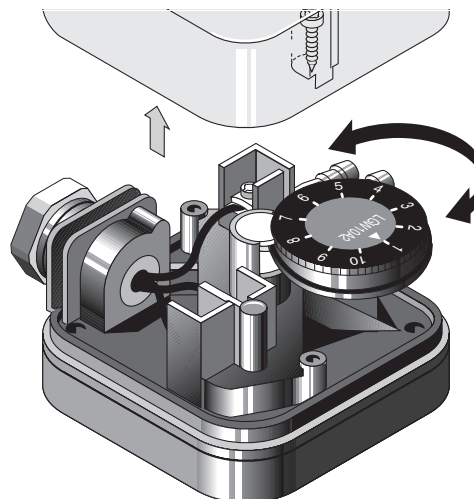
1. Подключить манометр, как показано на рисунке.
2. Запустить горелку.
3. Пройти весь диапазон регулирования горелки. При этом учитывать показания давления на манометре.
4. Определить минимальное значение дифференциального давления.
5. Установить на регулировочном колесике 80% минимального дифференциального давления.

Пример:

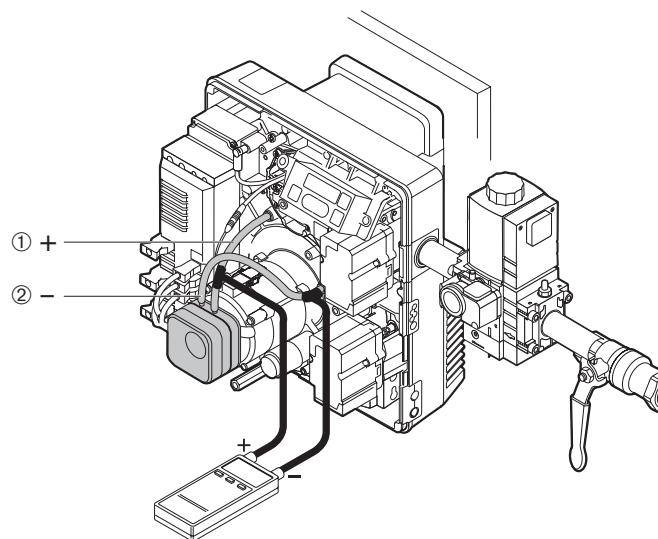
минимальное дифференциальное давление: ___ 3,2 мбар
момент срабатывания реле
давления воздуха: _____ $3,2 \times 0,8 = 2,6$ мбар

Примечание Учитывая условия эксплуатации данной установки (напр., наличие установки для отвода дымовых газов, теплогенератора, местоположения или подачи воздуха на реле давления газа), может потребоваться дополнительная настройка с отклонением от заданных значений.

Реле давления воздуха



Измерение дифференциального давления



Измерение тока ионизации

При наличии пламени появляется ток ионизации.

Чувствительность датчика пламени: _____ 1 μ A

Мин. рекомендуемый ток ионизации : _____ 5 μ A

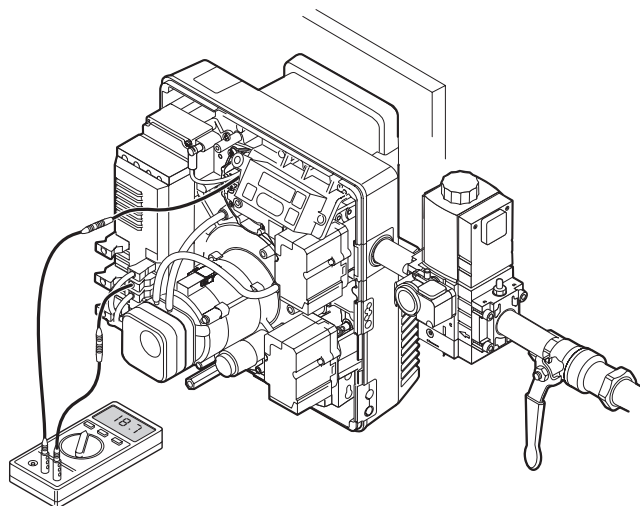
Измерительный прибор:

Универсальный измерительный прибор или микроамперметр.

В сервисном режиме № 16 качество контрольного тока отражается на дисплее в 3 степенях.

Подключение:

Для подключения к измерительному прибору служит штекер на ионизационном кабеле.

Измерение тока ионизации**Заключительные работы**

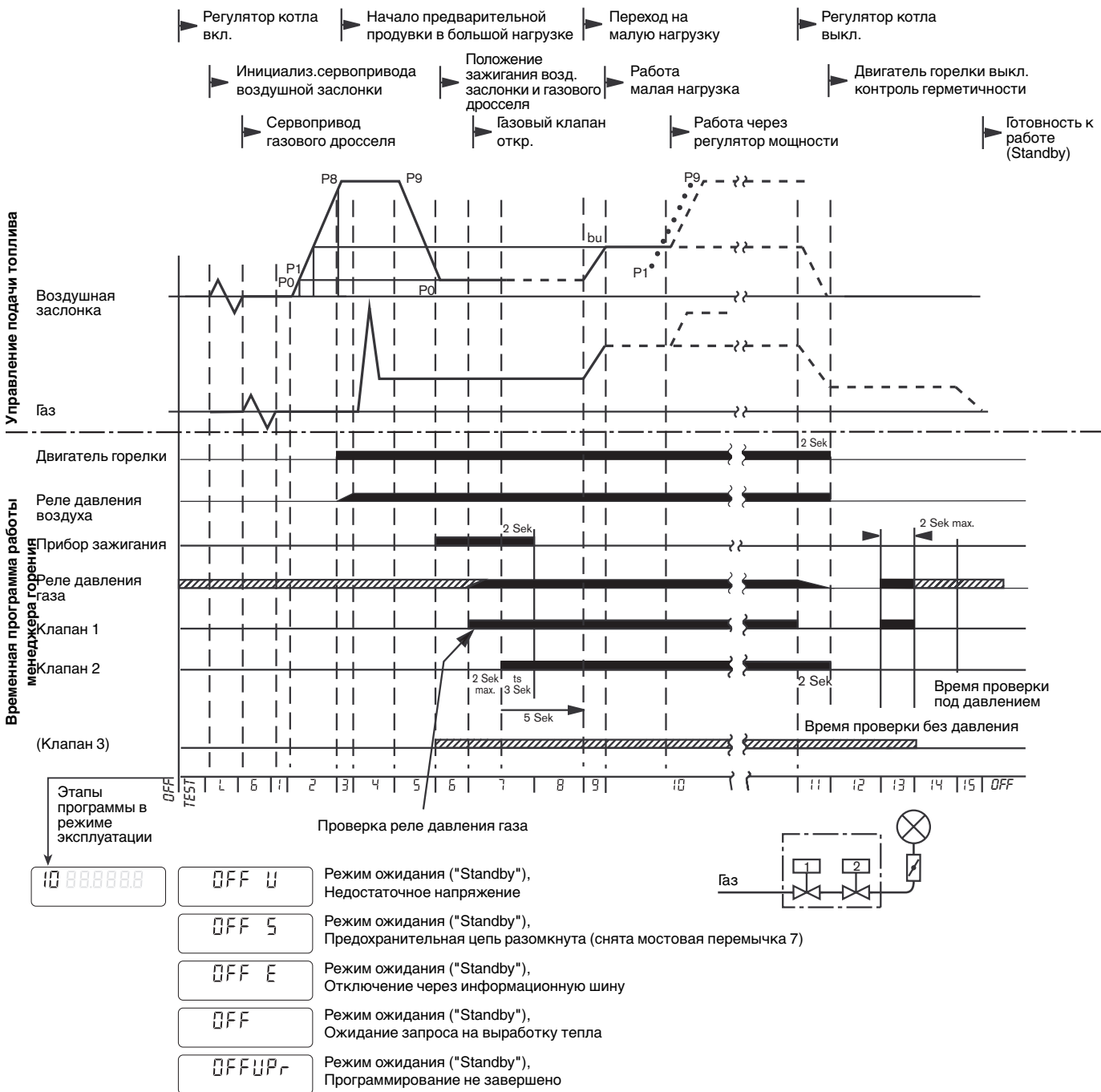
1. Результаты измерений дымовых газов занести в протокол.
2. Параметры настройки записать на наклейке.
3. Отсоединить измерительные устройства и установить кожух горелки.
4. Проинформировать эксплуатационника об условиях обслуживания установки.

Наклейка с данными по настройке горелки

- weishaupt- Brennereinstellung		
Datum:		
Stauscheiben- einstellung:		mm
Gaseinstelldruck bei Großlast:		mbar
Einstellungen am Feuerungsmanager:		
Voreinstellung Luftklappe bei Großlast (P9):		
Punkt	G	L/A
P0		
P1		
P2		
P3		

5.4 Последовательность выполнения функций и электрическая схема

Диаграмма последовательности выполнения функций

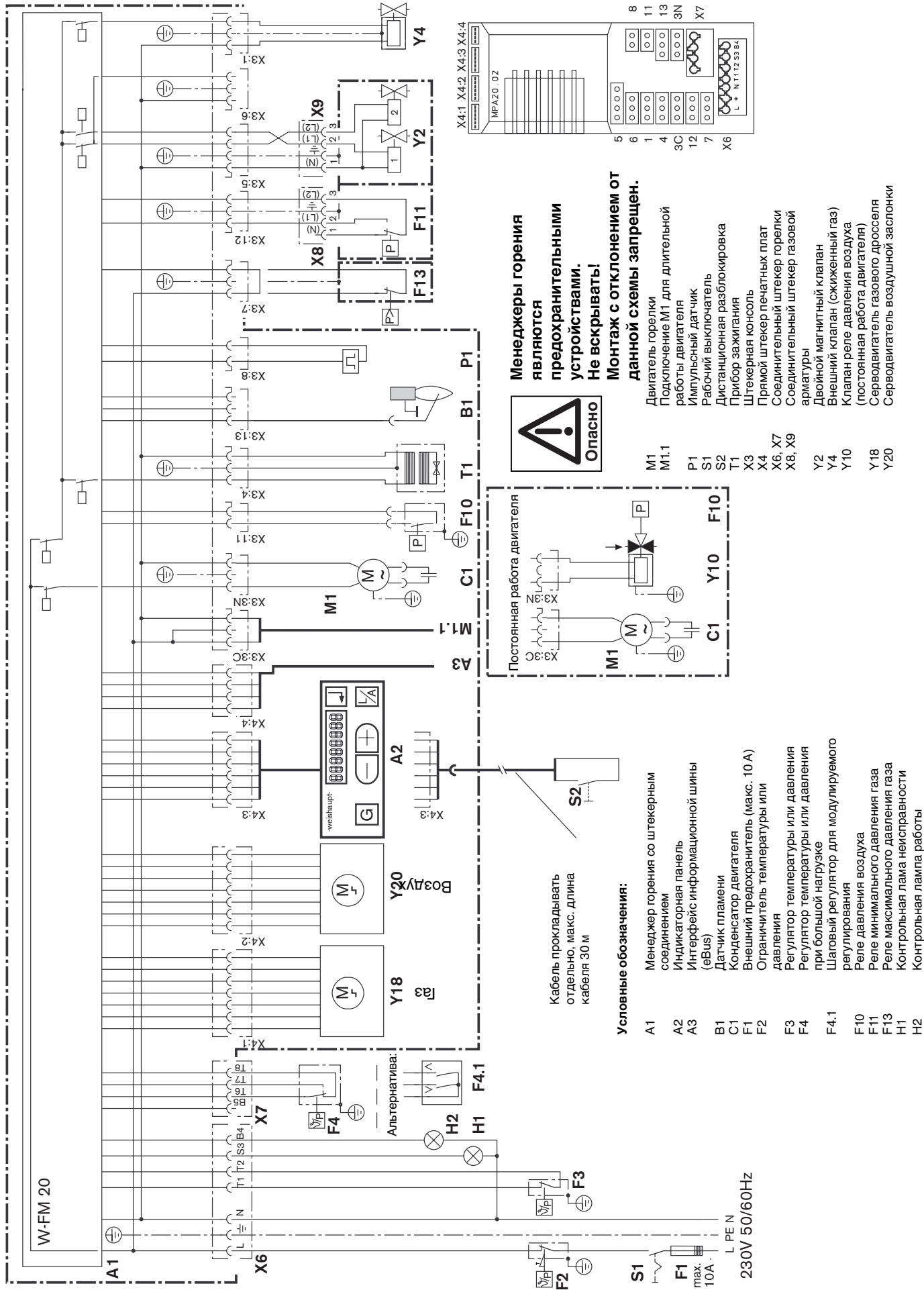


Время переключения

Время ожидания перед запуском (тест)	3 сек.
Время предварительной продувки (устанавливается на заводе Weishaupt)	20 сек.
Время безопасности	3 сек.
Время предварительного зажигания	2 сек.
Время стабилизации	2 сек.
Время дополнительной продувки	2 сек.

Время контроля герметичности (1-й клапан) 16 сек. фаза 1
(2-й клапан) 8 сек. фаза 2

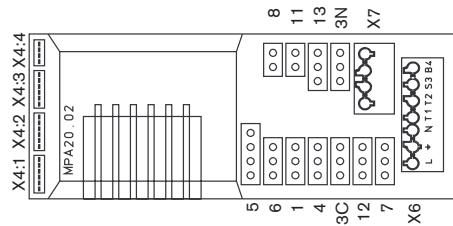
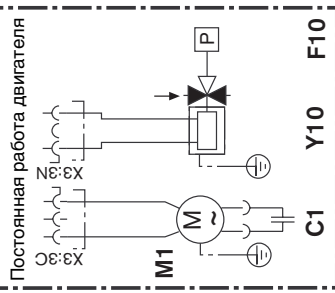
Время выбега сервопривода при эксплуатации	
Полный выбег	макс. 40 сек.
Сокращенный выбег	мин. 25 сек.



Опасно
Менеджеры горения являются предохранительными устройствами. Не вскрывать!
Монтаж с отклонением от данной схемы запрещен.



- Условные обозначения:**
- A1 Менеджер горения со штатерным соединением
 - A2 Индикаторная панель
 - A3 Интерфейс информационной шины (eBus)
 - B1 Датчик пламени
 - C1 Конденсатор двигателя
 - F1 Внешний предохранитель (макс. 10 А)
 - F2 Ограничитель температуры или давления
 - F3 Регулятор температуры или давления
 - F4 Регулятор температуры или давления при большой нагрузке
 - F4.1 Шаговый регулятор для модулируемого регулирования
 - F10 Реле минимального давления газа
 - F11 Реле максимального давления газа
 - F13 Контрольная лампа неисправности
 - H1 Контрольная лампа работы
 - H2
 - M1 Двигатель горелки
 - M1.1 Подключение M1 для длительной работы двигателя
 - P1 Импульсный датчик
 - S1 Рабочий выключатель
 - S2 Дистанционная разблокировка
 - T1 Прибор зажигания
 - X3 Штекерная консоль
 - X4 Прямой штекер печатных плат
 - X6, X7 Соединительный штекер горелки арматуры
 - X8, X9 Соединительный штекер газовой арматуры
 - Y2 Двойной магнитный клапан
 - Y4 Внешний клапан (сжиженный газ)
 - Y10 Клапан реле давления воздуха (постоянная работа двигателя)
 - Y18 Серводвигатель газового дросселя
 - Y20 Серводвигатель воздушной заслонки



Кабель прокладывать отдельно, макс. длина кабеля 30 м


230V 50/60Hz
 L PE N

5.5 Режимы индикации и обслуживания

Кроме режима настройки, менеджер горения поддерживает

- рабочий режим (см. гл. 5.4)
- информационный режим
- сервисный режим
- параметрический режим
- режим индикации неисправностей

Информационный режим

Информационный режим можно вызывать только при активном рабочем режиме в любом состоянии горелки.
 ☞ Удерживать  в нажатом состоянии прим. 0,5 сек. На дисплее появится информационный номер, а за ним – соответствующее ему значение.

Для перехода к следующей информации:

☞ Удерживать  в нажатом состоянии прим. 0,2 сек.

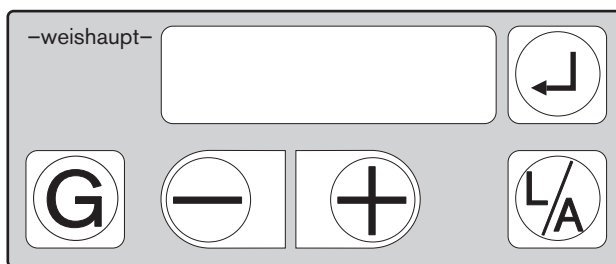


Пример:
Израсходованное топливо:
72 м³



№	Значение индикации
0	Израсходованное топливо, м³ (определяется на входе импульсного счетчика)
1	Общее количество рабочих часов газовой горелки
2	- нет функции -
3	Количество проведенных вводов в эксплуатацию (запусков) горелки
4	№ программного обеспечения менеджера горения
5	Дата создания программного обеспечения
6	№ устройства
7	Дата проверки устройства
8	Актуальный адрес информационной шины
9	Контроль герметичности <i>ON / OFF</i>
10	Актуальный адрес информационной шины регулятора

После информационного № 10 или по истечении 20 сек. происходит переход обратно к индикации рабочего режима.

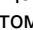
Панель индикации и обслуживания



Сервисный режим

Сервисный режим можно вызывать только при активном рабочем режиме в любом состоянии горелки.
 ☞ Удерживать  в нажатом состоянии прим. 2 сек. Сначала примерно на 1,5 сек. на панели символов появится значок **i**, затем 

Для перехода к следующей сервисной информации:

☞ Удерживать в нажатом состоянии  прим. 0,2 сек.



Пример: положение газового дросселя в рабочей точке P0 11,4°, положение воздушной заслонки 12,1°

№	Значение индикации
0	Положение газового дросселя и воздушной заслонки на
1	P0
2	P1
3	P2
4	P3
5	P4
6	P5
7	P6
8	P7
9	P8
10	P9
10	Последняя неисправность
11	Предпоследняя неисправность
12	3-я с конца неисправность
13	4-я с конца неисправность
14	5-я с конца неисправность
15	6-я с конца неисправность
16	Интенсивность пламени: 00 Отсутствие пламени
	01 Слабый сигнал пламени →Проверить!
	02 Слабый сигнал пламени →Проверить!
	03 Оптимальный сигнал пламени

После сервисной информации № 16 или по истечении 20 сек. происходит переход обратно к индикации рабочего режима.

Параметрический режим (только для специалистов)

Параметрический режим можно вызывать только во время индикации *OFF*.

1. Снять кожух горелки.
2. Снять мостовую перемычку 7.
Горелка переходит в режим ожидания ("Standby") с индикацией *OFF*.
3. Одновременно нажать и удерживать прим. 2 сек.
На индикаторе появляется *P n.r. 0 3*

Для изменения значений:

нажать или

Для перехода к следующему параметру:

нажать



Пример:
Время последующей продувки 28 сек.

№	Значение	
0	3	Ссылка на параметрический уровень (изменение невозможно)
1	03H, 13H, 33H, 73H, F3H	Адрес информац. шины eBUS
2	0 - 25,5	Положение воздушной заслонки в режиме "Standby" Положение в град. 0...25,5°
4	0 - 240	Время последующей продувки, сек.
5	0 или 1	0 = список неисправностей пуст 1 = в списке неисправностей имеются данные. Для удаления записей из списка неисправностей: Одновременно нажать и удерживать 2 сек.
6	1 - 255	Коэффициент определения расхода топлива. Настроить в зависимости от частоты импульсов счетчика. Заводская настройка: 200 Частота импульсов: кол-во импульсов на 1 м ³ (для низкочастотного выхода NF)
8	10H, 17H, 30H, 37H, 70H, 77H, F0H, F7H	Адрес регулятора информационной шины eBus
9*	0 - 100	Частота вращения вентилятора при длительной работе двигателя (режим "Standby")
10*	ON OFF	Подбор газовой арматуры DMV-VEF (2 реле давления газа) W-MF-VEF (1 реле давления газа)

После параметрического кода №10 или по истечении 20 сек. происходит переход назад к индикации рабочего режима.

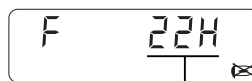
* Только для горелок с частотным регулированием

Индикация неисправностей

Менеджер горения оснащен системой сообщения о неисправностях. Приведшая к аварийному отключению неисправность отображается на индикаторе в виде кода.

Для разблокировки горелки:

Нажать



Пример:
Реле давления газа не сработало (индикация мигает!)

№	Сообщение о неисправности
01...15	Внутренняя неисправность (тест RAM / ROM и контроль времени)
28...32	Внутренняя неисправность (в программных модулях)
70...79	Внутренняя неисправность (тест на минимальное напряжение и короткое замыкание по выводам и т.д.)
45...5C	Внутренняя неисправность (при расчете характеристик)
20	Реле давления воздуха при пуске горелки не в положении покоя
21	Реле давления воздуха не сработало
22	Реле давления газа не сработало в течение времени безопасности
25	Нет сигнала о наличии пламени после времени безопасности
26	Посторонний свет
27	Пропадание пламени во время работы
28	Короткое замыкание датчика пламени
42	Отключение из-за штекера 7
43	Негерметичность клапана 1 во время контроля герметичности, либо не сработало реле давления газа
44	Негерметичность клапана 2 во время контроля герметичности
60	Шаговый двигатель воздушной заслонки неточно выходит на точку 0
61	Шаговый двигатель газового дросселя неточно выходит на точку 0
63	Превышение времени выбега сервопривода воздушной заслонки
64	Превышение времени выбега сервопривода газового дросселя
65	При запуске не определен тип горелки
66	Неверное штекерное подключение привода газового дросселя; сервопривода воздушной заслонки или угловой передачи
67	Общая ошибка управления шаговым двигателем
68	Ошибочный обратный сигнал сервопривода воздушной заслонки
69	Ошибочный обратный сигнал сервопривода газового дросселя
6A	Ошибка допуска на сервоприводе воздушной заслонки
6B	Ошибка допуска на сервоприводе газового дросселя
6C	Ошибка шагового управления сервоприводом воздушной заслонки
6D	Ошибка шагового управления сервоприводом газового дросселя
6E	Перепутаны сервоприводы
6F	Ошибка при определении горелки, либо неверный штекер сервопривода

5.6 Отключение горелки

При кратковременном отключении:

(например, чистка дымоходов)

Выключить главный и аварийный выключатели горелки.

При продолжительном отключении:

1. Выключить главный и аварийный выключатели горелки.
2. Закрыть запорные устройства подачи топлива.

6 Причины и устранение неисправностей

Горелка находится в аварии. На дисплее появляется мигающий код неисправности.

При возникновении неисправности сначала необходимо проверить, выполняются ли основные предпосылки для нормального режима работы горелки.

- Есть ли напряжение?
- Есть ли необходимое давление газа в газопроводе, и открыт ли шаровой кран?
- Правильно ли была произведена настройка устройств регулирования температуры помещения и котла, датчика контроля количества воды, концевого выключателя и др.?

Если причина неисправности другая, надо проверить функции, связанные с работой горелки.

Разблокировка: нажать 

Наблюдение

Нет индикации на дисплее

Горелка не работает

Напряжение на питании L1 7-полюсного соединит. штекера имеется, но индикации нет

Горелка работает, но индикация на дисплее отсутствует

На дисплее постоянно индикация *OFF*

На дисплее индикация *OFFUP*

Ионизационный контроль пламени

Двигатель горелки включается, зажигание слышно, нормальное образование

пламени, затем аварийное отключение

Индикация неисправности *F 2BH*

Индикация неисправности *F 2BH*



Чтобы не допустить возникновения повреждений, нельзя производить разблокировку горелки более двух раз подряд. Если горелка в третий раз отключается в аварию, необходимо найти и устранить причину неисправности.

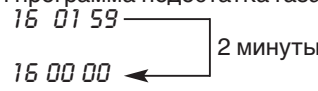


Примечание

Устранять неисправность разрешается только квалифицированным специалистам с соответствующими знаниями.

В следующей таблице приведены лишь некоторые из возможных неисправностей. Другие коды неисправностей см. в гл. 5.5.

Наблюдение	Причина	Устранение
Нет индикации на дисплее Горелка не работает	Нет напряжения в сети	Проверить напряжение сети и предохранитель
	Неисправность предохранителя	Заменить предохранитель (10 А инерц.)
	Сработал ограничитель перед L1 7-полюсного соединительного штекера	Привести ограничитель в исходное положение
Напряжение на питании L1 7-полюсного соединит. штекера имеется, но индикации нет	Разрыв нейтрального провода (MP)	Устранить разрыв
	Неправильное подсоединение 7-полюсного штекера к менеджеру горения	Проверить штекерное подсоединение
	Неисправность менеджера горения	Заменить менеджер горения (см. гл. 7.14)
Горелка работает, но индикация на дисплее отсутствует	Неправильное штекерное подключение на менеджере горения	Проверить штекерное подключение
	Неисправность дисплея	Заменить панель обслуживания
На дисплее постоянно индикация <i>OFF</i>	Регулировочный контур не замкнут	Проверить, почему открыт регулятор между T1 и T2 на 7-полюсном соединительном штекере
	Неправильно установлена мостовая перемычка 7	Проверить штекерное соединение
На дисплее индикация <i>OFFUP</i>	Программирование не завершено	Завершить программирование
Ионизационный контроль пламени Двигатель горелки включается, зажигание слышно, нормальное образование пламени, затем аварийное отключение	Непостоянный, слишком низкий ток ионизации	Изменить положение ионизационного электрода; устранить возможное высокое переходное сопротивление в ионизационном кабеле и клеммах (затянуть клеммы)
	Ток ионизации отсутствует или слишком низкий	Для незаземленных цепей полюс, используемый как нейтральный провод (MP), необходимо заземлить.
	Неправильная настройка соотношения газо-воздушной смеси.	Провести настройку заново (см. ввод в эксплуатацию)
Индикация неисправности <i>F 2BH</i>	Посторонний свет в период времени безопасности	Устранить посторонний свет
	Датчик пламени неисправен	Заменить датчик пламени
Индикация неисправности <i>F 2BH</i>	Короткое замыкание датчика пламени	Устранить короткое замыкание

Наблюдение	Причина	Устранение
Двигатель горелки		
Двигатель горелки не работает Индикация неисправности: <i>F 21H</i>	Неисправность конденсатора	Проверить и при необходимости заменить конденсатор
	Неисправность двигателя горелки	Проверить и при необходимости заменить двигатель горелки (см. гл. 7.7)
Двигатель горелки не запускается На дисплее код <i>2</i> горит по 30 сек., затем повторный запуск горелки, после 5 запусков сообщение о неисправности Индикация неисправности: <i>F 20H</i>	Реле давления возд. постоянно закрыто	Заменить реле давления воздуха
Двигатель горелки работает непрерывно, аварийное отключение Индикация неисправности: <i>F 20H</i>	Неисправность реле двигателя Неисправность менеджера горения	Заменить реле двигателя Заменить менеджер горения (см. гл. 7.14)
Сервоприводы		
Сервоприводы несколько раз переходят в нулевое положение, затем аварийное отключение Индикация неисправности: <i>F 60H, F 61H, F 68H, F 69H, F 6FH</i>	Слишком сильно затянуты крепежные винты сервопривода Неисправность сервопривода воздушной заслонки или газового дросселя	Ослабить крепежные винты сервопривода Заменить сервопривод (см. гл. 7.8 и 7.9)
<i>F 66H...</i>	Тяжелый ход угловой передачи	Заменить угловую передачу
Недостаток воздуха		
5 безрезультатных попыток запуска Индикация неисправности: <i>F 21H</i>	Многочисленное размыкание контакта реле давления воздуха из-за слишком низкого давления воздуха	Правильно настроить реле давления воздуха, при необходимости заменить
	Повреждение напорного шланга или шланга разрежения	Заменить шланг
	Загрязнение вентилятора горелки	Почистить колесо вентилятора и воздухопровод (см. гл. 7.6 и 7.7)
	Неисправность реле давления воздуха	Заменить реле давления воздуха
Недостаток газа		
После открытия 1-го магнитного клапана запуск горелки прерывается. Запускается программа недостатка газа: Индикация: <i>16 01 59</i>  Повторный старт горелки	Нет давления газа, напр., закрыт шаровый кран	Открыть запорные органы подачи топлива, при длительном отсутствии газа сообщить поставщику газа. Для прерывания программы недостатка газа: вытащить и снова установить 7-полюсный соединит. штекер. Горелка выполнит новую попытку запуска
	Реле давления газа не срабатывает.	Заменить реле давления газа
После открытия 2-го магнитного клапана запуск горелки прерывается. Запускается программа недостатка газа.	Падение давления газа при открытии 2-го магнитного клапана по причине загрязнения фильтров	Почистить вкладыш фильтра, при необходимости заменить (см. гл. 7.13)
Магнитный клапан		
Контрольная лампа на клапане показывает, что клапан не открывается	Разрыв на катушке клапана	Заменить катушку клапана (см. гл. 7.12)
Зажигание		
Шум зажигания не слышен Аварийное отключение Индикация неисправности: <i>F 25H</i>	Слишком большое расстояние между электродом зажиг. и подпорной шайбой	Отрегулировать расстояние (см. гл. 7.5)
	Замыкание на массу электрода или кабеля зажигания	Устранить замыкание на массу путем замены дефектной детали
	Неисправность прибора зажигания	Заменить прибор зажигания
Нет напряжения на штекере менеджера горения	Неисправность менеджера горения	Заменить менеджер горения (см. гл. 7.14)

7 Техническое обслуживание

7.1 Техника безопасности при техническом обслуживании



Неправильно выполненные работы по техническому обслуживанию и ремонту могут привести к тяжелым последствиям. При этом возможно получение тяжелых телесных повреждений, вплоть до смертельного исхода. Необходимо соблюдать следующие указания по безопасности.

Квалификация персонала

Работы по техническому обслуживанию и ремонту может осуществлять только квалифицированный персонал, имеющий соответствующие профессиональные знания.

Перед началом проведения всех работ по техническому обслуживанию и ремонту:

1. Выключить главный и аварийный выключатели установки.
2. Закрыть шаровой кран.
3. Отключить 7-полюсный соединительный штекер управления котлом.

После проведения всех работ по техническому обслуживанию и ремонту:

1. Функциональная проверка.
2. Проверка потерь с дымовыми газами, а также показателей $\text{CO}_2/\text{O}_2/\text{CO}$.
3. Составление протокола замеров.

Нарушение техники безопасности

Работы по обслуживанию следующих элементов горелки должны осуществляться только фирмой-изготовителем или уполномоченными ей лицами по каждому устройству в отдельности:

- сервопривод воздушной заслонки
- сервопривод газового дросселя
- датчик пламени
- менеджер горения с блоком индикации и обслуживания
- реле давления газа
- реле давления воздуха

Взрывоопасно при неконтролируемой утечке газа!

При монтаже и демонтаже элементов газовой линии следить за правильным положением, чистотой и состоянием уплотнений, а также за тем, чтобы крепежные винты были правильно затянуты.



Опасность получения ожогов!

Некоторые детали горелки (например, пламенная труба, фланец горелки и др.) во время эксплуатации нагреваются.

Соприкосновение с ними может привести к ожогам.

Охладить перед проведением сервисных работ.

7.2 План технического обслуживания

Интервал проведения техобслуживания

Рекомендуется **не реже одного раз в год** вызывать представителя фирмы-производителя или другой специализированной службы для проверки всей установки.

Проверка и очистка

- вентиляторное колесо и подвод воздуха (см. гл. 7.6)
- устройство зажигания (см. гл. 7.5)
- пламенная голова и подпорная шайба (см. гл. 7.4)
- фильтр (см. гл. 7.13)
- воздушная заслонка (см. гл. 7.6, 7.12)
- сервопривод/связанное управление (см. гл. 7.8 и 7.9)
- датчик пламени

Функциональная проверка

- ввод горелки в эксплуатацию с последовательностью выполнения функций (см. гл. 5.4)
- устройство зажигания
- реле давления воздуха
- реле давления газа
- контроль пламени
- контроль герметичности газовой арматуры (см. гл. 4.6)
- удаление воздуха из арматуры (при замене; см. гл. 5.2)

7.3 Демонтаж и монтаж смесительного устройства

Демонтаж

1. Снять панель управления
2. Снять датчик пламени и ионизационный кабель ③.
3. Снять с трансформатора зажигания кабель зажигания ①.
4. Отвинтить винты ④.
5. Вынуть их корпуса смесительное устройство ② (легким вращательным движением).

Монтаж



Взрывоопасно!

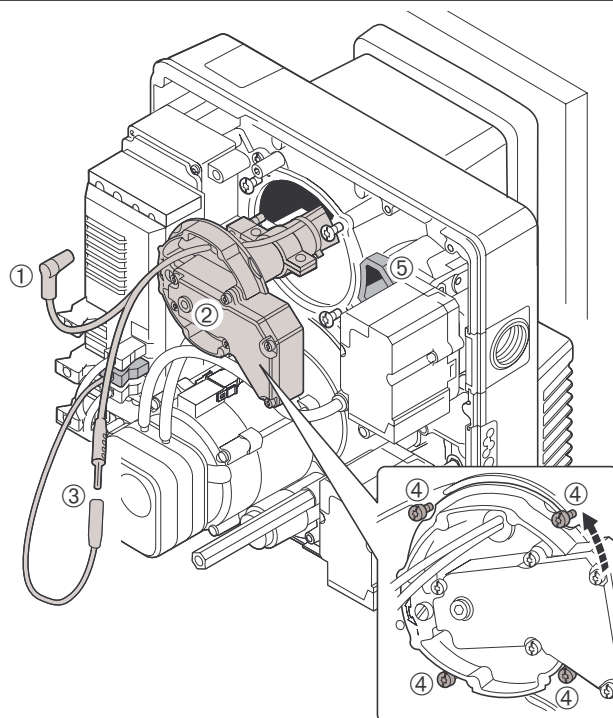
Из-за неправильного положения уплотнения ⑤ при эксплуатации горелки может произойти неконтролируемая утечка газа.

При монтаже смесительного устройства следить за правильным положением и чистотой уплотнения. При необходимости заменить уплотнение.

При вводе в эксплуатацию проверить герметичность при помощи спрея для поиска утечки газа.

Монтаж производится в обратной последовательности.

Демонтаж и монтаж смесительного устройства



- | | |
|---------------------------|------------------------|
| ① Кабель зажигания | ④ Комбинированный винт |
| ② Смесительное устройство | ⑤ Уплотнение |
| ③ Датчик пламени | |

7.4 Настройка смесительного устройства

Расстояние между подпорной шайбой и передним краем пламенной головы (размер S_1) нельзя измерить на смонтированной горелке. Для проверки вынуть смесительное устройство и измерить размер L.

1. Снять смесительное устройство (см. гл. 7.3).
2. Вращать регулировочный винт ①, пока он не окажется заподлицо с корпусом смесительной камеры. (отметка шкалы "0" или размер $X=0$ мм)
3. Открутить винты ②.
4. После установки размера L закрепить крепеж ③ зажимными винтами ②.

Размеры настройки:

Расстояние X _____ 0 мм

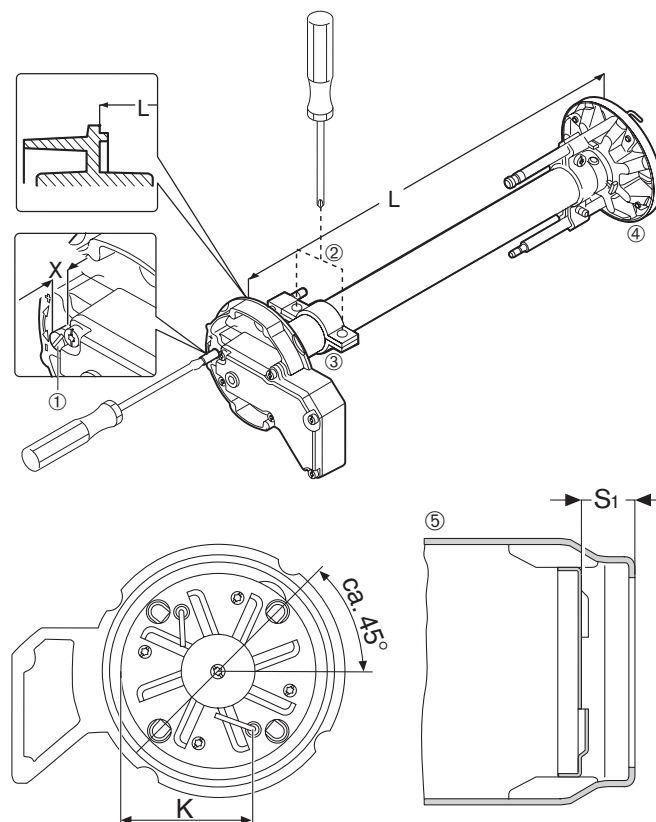
Расстояние L _____ 278 мм

Расстояние S_1 _____ 10 мм

Примечание После снятия зажимного винта следует проверить положение электродов и отверстий для выхода газа (контрольный размер K).

Контрольный размер K _____ 62,5 мм

Настройка смесительного устройства



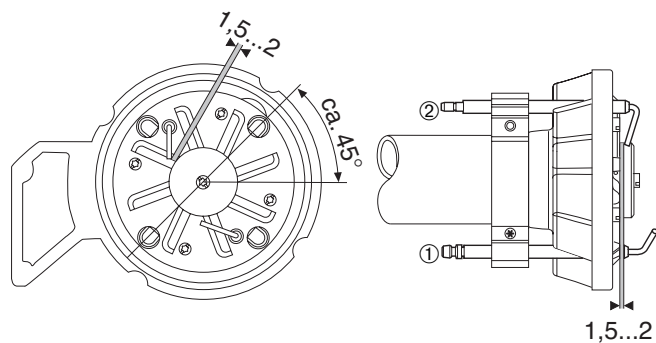
- | | |
|-----------------------|-------------------|
| ① Регулировочный винт | ④ Подпорная шайба |
| ② Зажимной винт | ⑤ Пламенная труба |
| ③ Крепеж | |

7.5 Установка электрода зажигания и ионизационного электрода

- ☞ Снять смесительное устройство (см. гл. 7.3).
Установочные размеры см. на чертеже.

При необходимости установку ионизационного электрода можно привести в соответствие с условиями установки за счет изменения направления и изменения расстояния до подпорной шайбы.

Установочные размеры для электрода зажигания



- ① Электрод ионизации со штекером диаметром 6,3 мм
② Электрод зажигания со штекером диаметром 4,0 мм

7.6 Сервисное положение крышки корпуса

Сервисное положение крышки корпуса

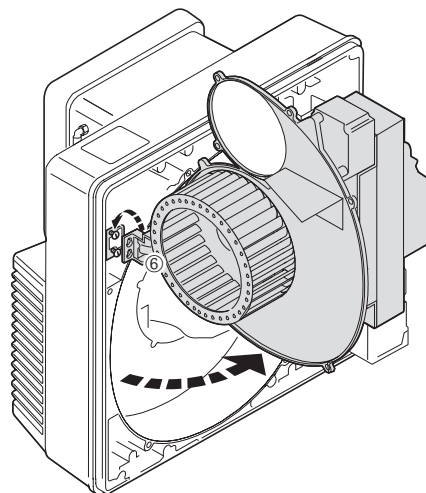
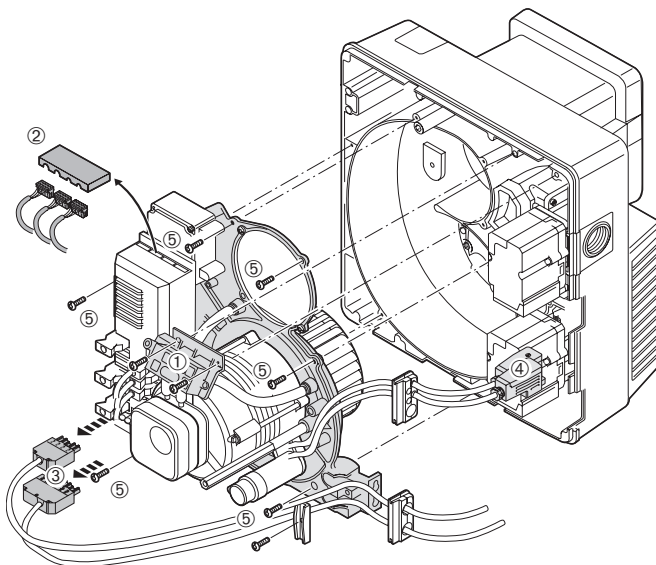
- позволяет производить чистку воздушного канала и вентиляторного колеса
- обеспечивает доступ к воздушной заслонке
- позволяет производить монтаж и демонтаж двигателя вентилятора

Примечание При монтаже горелки с разворотом на 180° крышку корпуса в сервисное положение привести нельзя.

1. Снять панель управления ①
2. Снять смесительное устройство (см. гл. 7.3).
3. Снять крышку ② и отсоединить все кабельные штекеры
4. Отсоединить штекер ③
5. Отсоединить штекер мультиблока ④
6. Снять винты ⑤, при этом держать крышку корпуса.
7. Подвесить крышку корпуса в устройство для подвешивания ⑥.

Монтаж крышки корпуса производится в обратной последовательности.

Сервисное положение крышки корпуса



7.7 Демонтаж и монтаж вентиляторного колеса и двигателя вентилятора

Демонтаж

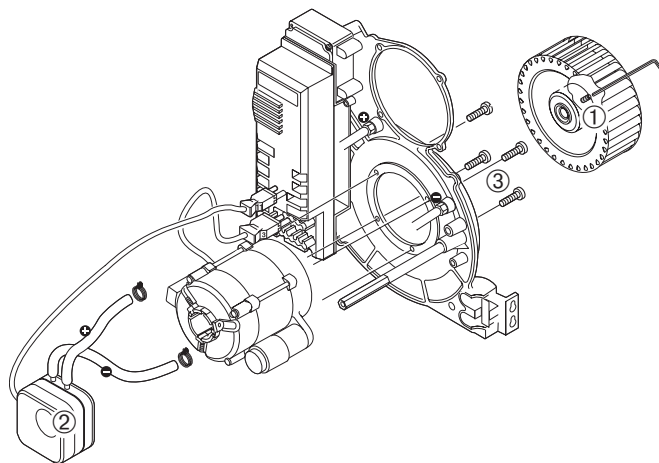
1. Установить крышку корпуса в сервисное положение (см. гл. 7.6).
2. Снять стопорный винт ①.
3. Снять вентиляторное колесо.
4. Отсоединить штекер № 3 и № 11
5. Снять реле давления воздуха ②
6. Снять винты ③, при этом удерживать двигатель.
6. Снять электродвигатель с крышки корпуса.

Монтаж

Монтаж производится в обратной последовательности.

☞ Проверить легкость хода вентиляторного колеса.

Демонтаж и монтаж вентиляторного колеса и двигателя вентилятора



7.8 Демонтаж и монтаж сервопривода и угловой передачи воздушной заслонки

Демонтаж

1. Отсоединить штекер ① менеджера горения.
2. Снять винты ②.
3. Снять сервопривод ③ и вал ④. Воздушная заслонка открывается под действием пружины.
4. Снять винты и крепежную рамку сервопривода ⑤.
5. Отвинтить винты и снять угловую передачу ⑥.

Монтаж



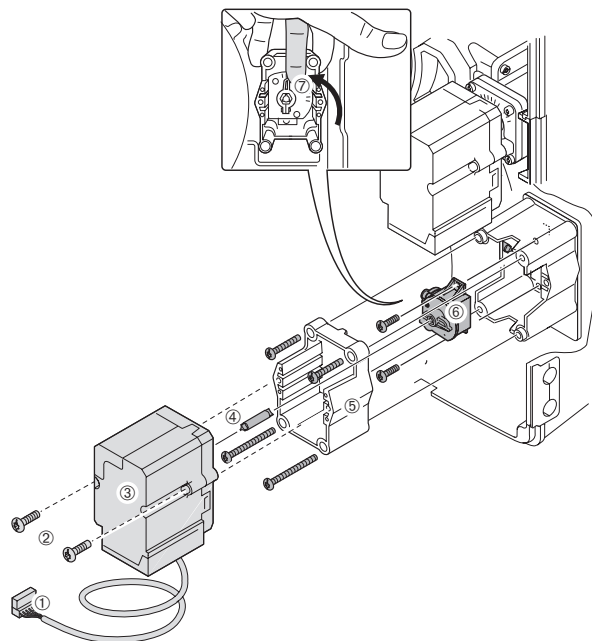
Опасность повреждение сервопривода!
Втулку сервопривода нельзя вращать рукой или инструментом.

1. Снять мостовую перемычку № 7
2. Установить штекер ① менеджера горения.
3. Подать питание на горелку.
Менеджер горения проверит сервопривод и перейдет в исходную точку
4. Отключить питание горелки и включить ее.
5. Установить угловую передачу ⑥. Воздушная заслонка для этого должна быть максимально открытой (90°) (см. гл. 7.11)
6. Установить крепежную рамку ⑤ и затянуть винты.
7. Вставить вал ④ в сервопривод.
8. Перевести стрелку ⑦ угловой передачи на "0" и держать в этом положении.
9. Ввести вал в звездчатый паз стрелки и закрепить сервопривод.
10. Установить мостовую перемычку № 7.

Указание

При замене использовать сервопривод "Воздух"

Демонтаж и монтаж сервопривода и угловой передачи воздушной заслонки



- | | |
|------------------------|-------------------------------|
| ① Штекер | ⑤ Крепежная рамка |
| ② Комбинированный винт | ⑥ Угловая передача |
| ③ Сервопривод | ⑦ Стрелка со звездчатым пазом |
| ④ Вал | |

7.9 Демонтаж и монтаж сервопривода газового дросселя

Демонтаж

1. Вынуть из менеджера горения штекер ①.
2. Отвинтить винты ②.
3. Вынуть сервопривод.

Монтаж

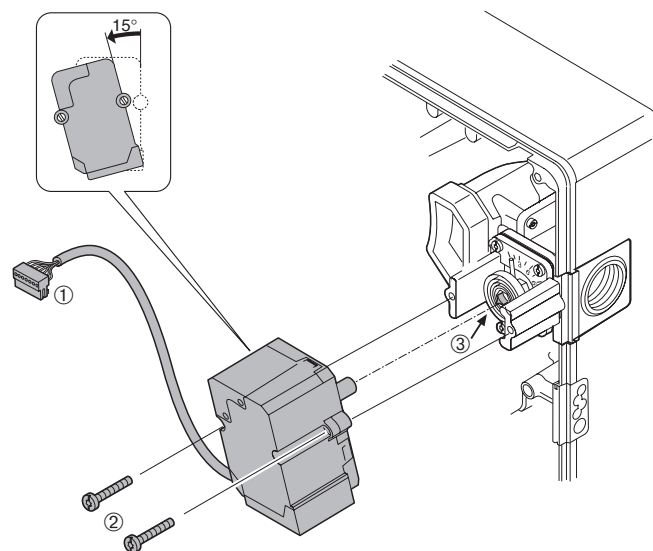


Опасность повреждения сервопривода!
Втулку сервопривода нельзя вращать рукой или инструментом.

1. Снять мостовую перемычку № 7.
2. Подключить штекер ① к менеджеру горения.
3. Подать питание на горелку.
Менеджер горения проверит сервопривод и перейдет к исходной точке.
4. Отключить питание горелки.
5. Установить сервопривод с поворотом прим. 15° влево, введя вал ③ в звездчатый паз.
6. Установить и затянуть винты ②.
7. Установить мостовую перемычку № 7.

Указание: при замене использовать сервопривод "Газ".

Демонтаж и монтаж сервопривода газового дросселя



- ① Штекер
② Комбинированный винт

7.10 Демонтаж и монтаж газового дросселя



Взрывоопасно!

Неконтролируемая утечка газа может привести к образованию легковоспламеняющейся смеси воздуха и газа. При наличии источника воспламенения может произойти взрыв.

Демонтаж

1. Закрыть шаровой кран.
2. Отключить напряжение на горелку.
3. Снять выходной фланец ① с газового мультиблока W-MF (см. гл. 4.5).
4. Снять двойное винтовое соединение.
5. Вынуть смесительное устройство (см. гл. 7.3).
6. Снять сервопривод (см. гл. 7.9).
7. Снять винты ②.
8. Вынуть газовый дроссель ③.

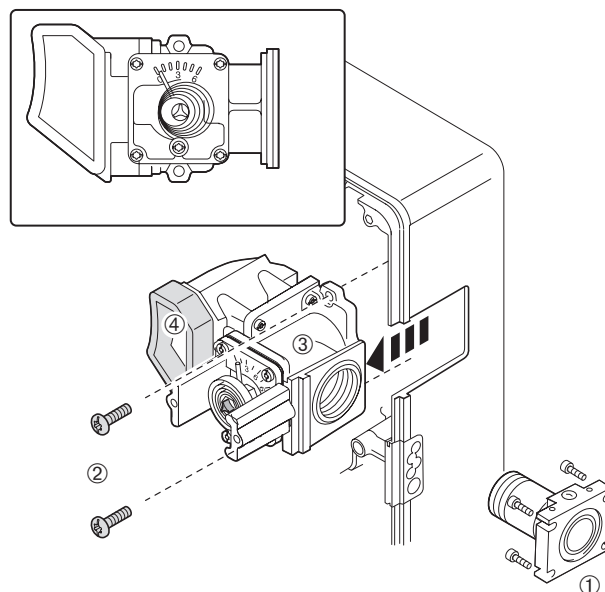
Монтаж



При монтаже смесительного устройства следить за правильным положением и чистой уплотнения ④.
При необходимости заменить уплотнение.
При вводе в эксплуатацию распылить спрей для поиска утечки газа и проверить устройство на герметичность.

1. Установить газовый дроссель.
2. Установить сервопривод (см. гл. 7.9).
3. Вставить смесительное устройство (см. гл. 7.3).
4. Ввернуть двойное винтовое соединение.
5. Установить выходной фланец на газовый мультиблок W-MF (см. гл. 4.5).
6. **Провести контроль герметичности** (см. гл. 4.6).
7. Подключить напряжение.
8. Открыть шаровой газовый кран.
9. Проверить значения сжигания, при необходимости заново настроить горелку.

Демонтаж и монтаж газового дросселя



- ① двойное винтовое соединение с фланцем
② комбинированный винт
③ газовый дроссель
④ уплотнение

7.11 Демонтаж и монтаж корпуса регулятора воздуха

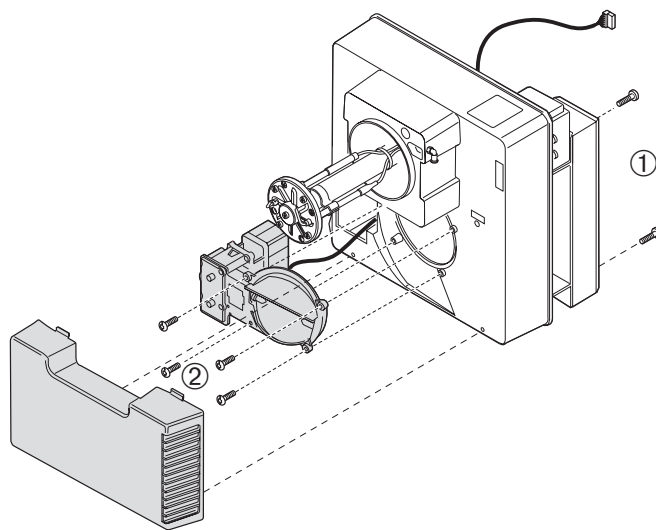
Демонтаж

1. Закрыть шаровой кран.
2. Отключить подачу напряжения на горелку (см. гл. 4.7).
3. Снять выходной фланец с газового мультиблока W-MF (см. гл. 4.5).
4. Снять горелку с теплогенератора (см. гл. 4.4).
5. Вынуть серводвигатель воздушной заслонки.
6. Снять винты ① и корпус воздухозаборника.
7. Снять винты ② и корпус регулятора воздуха.

Монтаж

Монтаж корпуса регулятора воздуха производится в обратной последовательности.

Корпус регулятора воздуха



7.12 Замена катушки газового мультиблока (W-MF)

Демонтаж

1. Выкрутить колпачок.
2. Заменить катушку.
При этом обращать внимание на № магнита и напряжение!

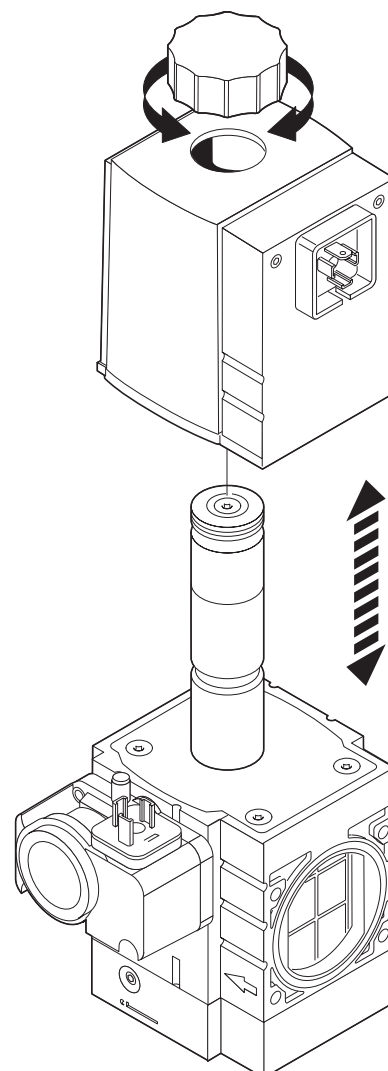
Монтаж

Монтаж проводится в обратной последовательности.

Обращайте внимание:

- ☞ При повторном вводе в эксплуатацию горелки провести функциональную проверку.

Замена катушки W-MF...



7.13 Демонтаж и монтаж газового фильтра W-MF ...

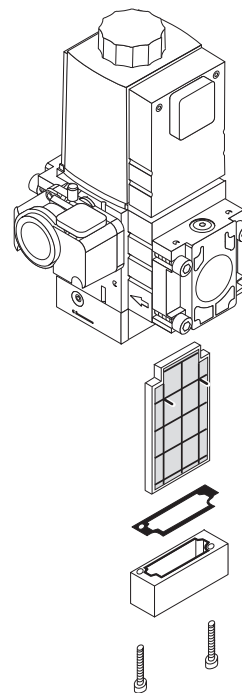
Демонтаж

1. Закрыть газовый кран.
2. Выкрутить винты.
3. Снять крышку.
4. Вынуть фильтр.
5. Проверить уплотнение внутри крышки и в случае необходимости заменить.

Монтаж

1. Аккуратно вставить фильтр.
2. Установить уплотнение, проверить его на прочность посадки.
3. Установить крышку.
4. Вставить винты и затянуть.
5. Провести проверку герметичности (см. гл. 4.6)
6. Сбросить воздух из арматуры (см. гл. 5.2).

Демонтаж и монтаж насадки фильтра



7.14 Демонтаж и монтаж менеджера горения

Демонтаж

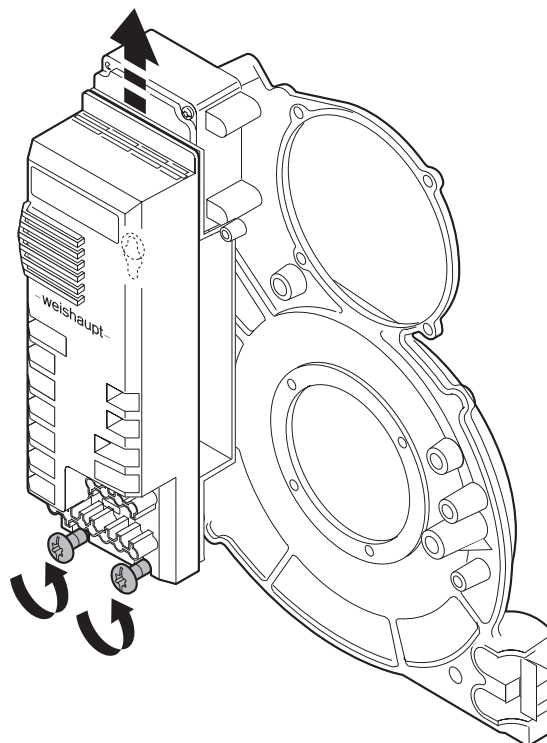
1. Отсоединить все штекерные соединения.
2. Отвинтить винты.
3. Менеджер горения сдвинуть вверх и снять с крышки корпуса.

Монтаж.

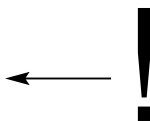
Монтаж осуществляется в обратной последовательности.

Примечание При замене менеджера горения необходимо заново отрегулировать горелку. При предварительной настройке угол открытия воздушной заслонки в большой нагрузке установить, как указано на наклейке. Тем самым новые положения точек промежуточных нагрузок будет соответствовать прежним.

Демонтаж и монтаж менеджера горения



- weishaupt - Brennereinstellung		
Datum:		
Stauscheiben-		
einstellung:	mm	
Gaseinstell-		
druck		
bei Großlast:	mbar	
Einstellungen am Feuerungsmanager:		
Voreinstellung Luftklappe bei Großlast (P9): °		
Punkt	G	L/A
P0		
P1		



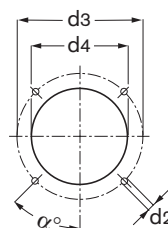
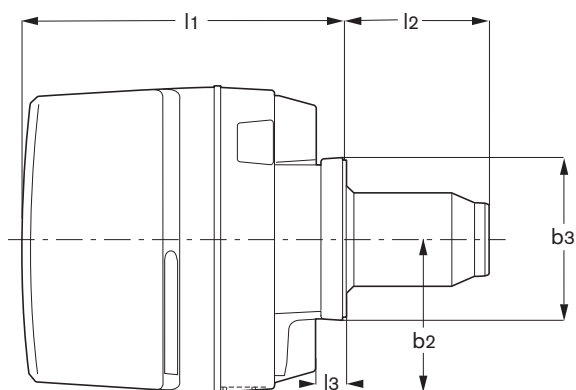
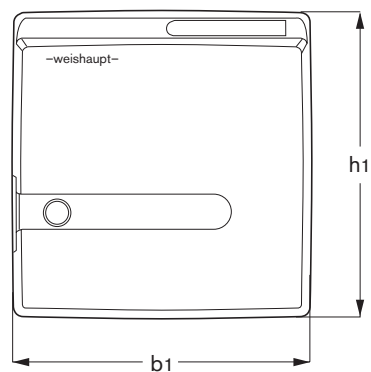
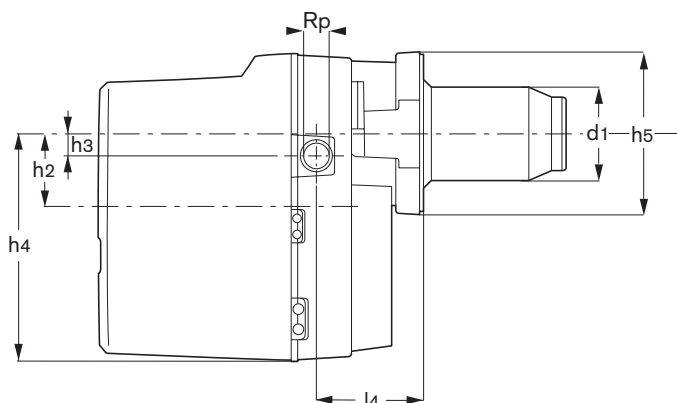
8.5 Допустимые условия окружающей среды

Температура	Влажность воздуха	Требование по электромагнитной совместимости	Норматив по низкому напряжению
Эксплуатация: -15°C...+40°C	Относит. влажность макс. 80%	Норматив 89/336/EWG	Норматив 72/23/EWG
Транспортировка/хранение: -20°C...+70°C	Отсутствие росы	EN 50081-1 EN 50082-1	EN 60335

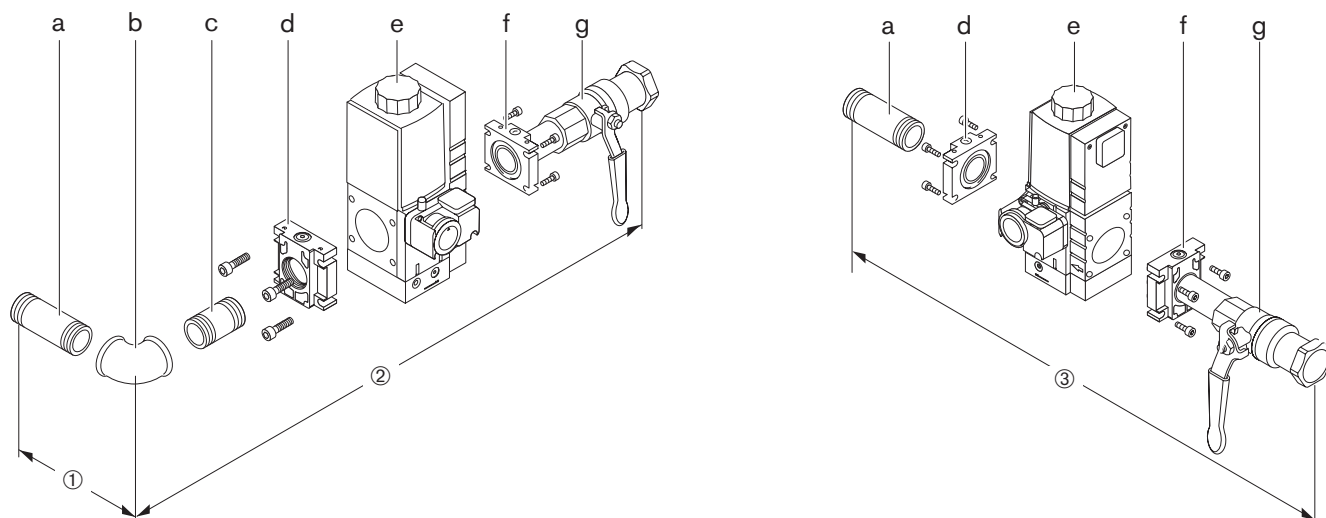
8.6 Габаритные размеры

Размеры, мм

l1	l2	l3	l4	b1	b2	b3	h1	h2	h3	h4	h5	d1	d2	d3	d4	Rp	α°
349	140	31,5	115	330	164	165	353	93,5	25	270	165	108	M8	150-170	110	3/4"	45°



8.7 Арматура



a двойной сгон
b уголок
c двойной сгон
d фланец W-MF

e газовый мультиблок W-MF
f фланец W-MF
g шаровой кран

Газовая арматура (прибл. размеры, мм)

Тип	①	②	③
W-MF507 (3/4")	70	350/338*	325/313*

* без термозатвора

Подключение R	Элементы арматуры						
	a	b	c	d	e	f	g
3/4" (W-MF507)	3/4" x 80	3/4"	3/4" x 50	3/4"	W-MF507	3/4"	3/4"

8.8 Масса

Горелка _____ прим. 13,5 кг

Арматура _____ прим. 6 кг

А Приложение

Расчет расхода газа

Для правильной настройки нагрузки теплогенератора необходимо предварительно определить расход газа.

Перерасчёт нормального состояния в рабочее состояние

Теплота сгорания (H_i) газов, как правило, указывается исходя из нормального состояния (0°C , 1013 мбар).

Нормальный объём:

$$V_N = \frac{Q_N}{\eta \cdot H_i}$$

Рабочий объём:

$$V_B = \frac{V_N}{f} \quad \text{или} \quad V_B = \frac{Q_N}{\eta \cdot H_{i,B}}$$

Время измерения в секундах при расходе газа 1 м^3

$$\text{Время измерения} = \frac{3600 \cdot 1 [\text{м}^3]}{V_B [\text{м}^3/\text{ч}]}$$

Пример:

Высота над уровнем моря	=	500 м
Барометрическое давление воздуха $P_{\text{баро}}$ согл. табл.	=	953 мбар
Давление газа $P_{\text{газ}}$ на счётчике	=	20 мбар
Общее давление $P_{\text{общ}} (P_o + P_r)$	=	973 мбар
Температура газа $t_{\text{газ}}$	=	10°C
Переводной коэффиц. f согл. табл.	=	0,9266
Мощность котла Q_N	=	95 кВт
КПД η (принятый)	=	91 %
Теплота сгорания H_i	=	10,35 кВт/м ³

$$V_N = \frac{95}{0,91 \cdot 10,35} \rightarrow V_N \approx 10,1 \text{ м}^3/\text{ч}$$

$$V_B = \frac{10,1}{0,9266} \rightarrow V_B \approx 10,9 \text{ м}^3/\text{ч}$$

Время измерения при показании газового счётчика 1 м^3 :

$$\text{Время измерения} = \frac{3600}{10,9} \rightarrow \text{Время} \approx 330 \text{ сек.}$$

Для двухступенчатого исполнения расчет и контроль малой нагрузки производится таким же образом.

Определение переводного коэффициента f

Температура газа $t_{\text{газ}} [^\circ\text{C}]$	Общее давление $P_{\text{баро}} + P_{\text{газ}} [\text{мбар}] \rightarrow$															
	950	956	962	967	973	979	985	991	997	1003	1009	1015	1021	1027	1033	1039
0	0,9378	0,9437	0,9497	0,9546	0,9605	0,9664	0,9724	0,9783	0,9842	0,9901	0,9961	1,0020	1,0079	1,0138	1,0197	1,0227
2	0,9310	0,9369	0,9427	0,9476	0,9535	0,9594	0,9653	0,9712	0,9770	0,9829	0,9888	0,9947	1,0006	1,0064	1,0123	1,0153
4	0,9243	0,9301	0,9359	0,9408	0,9466	0,9525	0,9583	0,9642	0,9700	0,9758	0,9817	0,9875	0,9933	0,9992	1,0050	1,0079
6	0,9176	0,9234	0,9292	0,9341	0,9399	0,9457	0,9514	0,9572	0,9630	0,9688	0,9746	0,9804	0,9862	0,9920	0,9978	1,0007
8	0,9111	0,9169	0,9226	0,9274	0,9332	0,9389	0,9447	0,9504	0,9562	0,9619	0,9677	0,9734	0,9792	0,9850	0,9907	0,9936
10	0,9047	0,9104	0,9161	0,9209	0,9266	0,9323	0,9380	0,9437	0,9494	0,9551	0,9609	0,9666	0,9723	0,9780	0,9837	0,9866
12	0,8983	0,9040	0,9097	0,9144	0,9201	0,9257	0,9314	0,9371	0,9428	0,9484	0,9541	0,9598	0,9655	0,9711	0,9768	0,9796
14	0,8921	0,8977	0,9033	0,9080	0,9137	0,9193	0,9249	0,9306	0,9362	0,9418	0,9475	0,9531	0,9587	0,9644	0,9700	0,9728
16	0,8859	0,8915	0,8971	0,9017	0,9073	0,9129	0,9185	0,9241	0,9297	0,9353	0,9409	0,9465	0,9521	0,9577	0,9633	0,9661
18	0,8798	0,8854	0,8909	0,8955	0,9011	0,9067	0,9122	0,9178	0,9233	0,9289	0,9344	0,9400	0,9456	0,9511	0,9567	0,9594
20	0,8738	0,8793	0,8848	0,8894	0,8949	0,9005	0,9060	0,9115	0,9170	0,9225	0,9281	0,9336	0,9391	0,9446	0,9501	0,9529
22	0,8679	0,8734	0,8788	0,8834	0,8889	0,8944	0,8998	0,9053	0,9108	0,9163	0,9218	0,9273	0,9327	0,9382	0,9437	0,9464
24	0,8620	0,8675	0,8729	0,8775	0,8829	0,8883	0,8938	0,8992	0,9047	0,9101	0,9156	0,9210	0,9265	0,9319	0,9373	0,9401

1 мбар = 1 гПа = 10,20 мм водн. ст.

1 мм водн. ст. = 0,0981 мбар = 0,0981 гПа

Значения таблицы рассчитаны по упрощённой формуле:

$$f = \frac{P_{\text{баро}} + P_{\text{газ}}}{1013} \cdot \frac{273}{273 + t_{\text{газ}}}$$

Содержание влаги в газах исключительно мало, поэтому оно не учитывается в данных таблицы. В таблице отражены переводные коэффициенты в диапазоне низкого давления (до > 100 мбар). Коэффициенты можно также рассчитать по приведенной рядом формуле.

Среднегодовые показатели давления воздуха

Средняя геодезическая высота региона	от	до	0	50	100	150	200	250	300	350	400	450	500	550	600	650	700	750
Среднегодовое давление воздуха над уровнем моря	мбар		1016	1013	1007	1001	995	989	983	977	971	965	959	953	947	942	936	930

Обозначения:

Q_N = мощность котла [кВт]

η = КПД [%]

H_i = теплота сгорания [кВтч/м³]

$H_{i,B}$ = рабочая теплота сгорания [кВтч/м³]

f = переводной коэффициент

$P_{\text{баро}}$ = барометрическое давление воздуха [мбар]

$P_{\text{газ}}$ = давление газа на счётчике [мбар]

$t_{\text{газ}}$ = температура газа на счётчике [$^\circ\text{C}$]

Контроль процесса сжигания

Контроль процесса сжигания

Для обеспечения экологичной, экономичной и бесперебойной эксплуатации установки при настройке необходимо производить измерения, контролировать состав дымовых газов.

Пример упрощенного расчета для настройки значения CO₂

Дано: CO_{2 макс.} = 12 %

Замерено на предельном значении содержания сажи (≈100 ppm): CO_{2 измер.} = 11,5%

дает коэффициент $\lambda \approx \frac{CO_{2 \text{ макс.}}}{CO_{2 \text{ измер.}}} = \frac{12}{11,5} \approx 1,04$
избытка воздуха:

Чтобы гарантировать избыток воздуха, необходимо повысить коэффициент избытка воздуха на 15%:
1,04 + 0,15 = 1,19

Значение CO₂, которое надо настроить при коэффициенте избытка воздуха $\lambda = 1,19$ и 12 % CO_{2 макс.}:

$$CO_2 \approx \frac{CO_{2 \text{ макс.}}}{\lambda} = \frac{12}{1,19} \approx 10,1 \%$$

При этом содержание CO не должно превышать 50 ppm.

Следить за температурой дымовых газов

Температура дымовых газов для номинальной нагрузки получается из настройки горелки на номинальную нагрузку.

Для малой нагрузки температура дымовых газов получается из настраиваемого диапазона мощности. Для этого на водогрейных котельных установках необходимо соблюдать данные производителя котлов. Как правило, необходимо настроить малую нагрузку, составляющую 50 - 65% от номинальной нагрузки (некоторые данные указаны на типовой табличке котла). На воздухонагревательных установках малая нагрузка, как правило, ещё выше. Здесь также необходимо учитывать данные производителей генераторов горячего воздуха. Установка для отвода должна быть выполнена таким образом, чтобы не допустить повреждений труб для отвода вследствие конденсации (за исключением труб, устойчивых к коррозии).

Определение тепловых потерь с дымовыми газами

Определить содержание кислорода в дымовых газах, а также разницу температуры и температуры воздуха сжигания. При этом одновременно в одной точке произвести измерение содержания кислорода и температуры.

Вместо содержания кислорода можно измерить содержание углекислого газа в дымовых газах. Температура воздуха сжигания измеряется рядом с местом всасывания воздуха.

При измерениях содержания кислорода тепловые потери с дымовыми газами рассчитываются по формуле:

$$q_A = (t_A - t_L) \cdot \left(\frac{A_2}{21 - O_2} + B \right)$$

Если вместо содержания кислорода измеряется содержание углекислого газа, расчет производится по формуле:

$$q_A = (t_A - t_L) \cdot \left(\frac{A_1}{CO_2} + B \right)$$

Обозначения:

- q_A = тепловые потери с дымовыми газами в %
- t_A = температура в °C
- t_L = температура воздуха сжигания в °C
- CO₂ = объемное содержание углекислого газа в сухом дымовом газе в %
- O₂ = объемное содержание кислорода в сухом дымовом газе в %

	Природный газ	Сжиженный газ и смесь сжиженный газ/воздух
A ₁ =	0,37	0,42
A ₂ =	0,66	0,63
B =	0,009	0,08

Теплота сгорания и содержание CO_{2 макс.} (ориентировочные значения) различных видов газа

Вид газа	Теплота сгорания H _i МДж/м ³	кВтч/м ³	CO _{2 макс.} %
1-й класс газов			
Группа А (городской газ)	15,12...17,64	4,20...4,90	12...13
Группа В (магистрал. газ)	15,91...18,83	4,42...5,23	10
2-й класс газов			
Группа LL (природный газ)	28,48...36,40	7,91...10,11	11,5...11,7
Группа Е (природный газ)	33,91...42,70	9,42...11,86	11,8...12,5
3-й класс газов			
Пропан Р	93,21	25,99	13,8
Бутан В	123,81	34,30	14,1

Максимальное содержание CO₂ запрашивать у организации-поставщика газа.

Предметный указатель

A			
Арматура	13, 14, 16, 43		
Аварийное отключение	8		
Б			
Безопасность эксплуатации	32		
Большая нагрузка	22, 26		
В			
Вентиляторное колесо	35		
Виды топлива	39		
Влажность воздуха	39		
Воздушная заслонка	9, 18, 20, 35		
Время переключения	26		
Время ожидания	14		
Г			
Газовый мультиблок	8, 13, 37, 38, 40		
Газовый фильтр	38		
Газовый дроссель	9, 20, 36		
Д			
Давление в камере сгорания	18, 19, 39		
Давление настройки газа	14, 18, 19		
Давление подключения газа	7, 16, 19		
Датчик пламени	8, 25, 27, 30, 34, 39		
Двигатель горелки / вентилятора	27, 31, 35, 39		
Диаграмма настройки	18		
Дисплей жидкокристаллический	8, 9, 28, 30, 39		
З			
Запах газа	5		
Заводская предварительная настройка	20, 24		
Заглушка	14		
Зажигание	31		
Значения предварительной настройки	18		
И			
Измерение дифференциального давления	24		
Индикация неисправностей	29		
Индекс Воббе	19		
Импульсный датчик	27		
Информационный режим	9, 28		
Интервал между техническим обслуживанием	32		
Избыток воздуха	43		
К			
Качества газа	6		
Контроль герметичности	8, 26		
Кнопки	9		
Контроль сжигания	42		
Контрольное давление	14		
Контрольный ток	25, 30		
Контрольный размер	33		
Контрольный пуск	23		
Корпус регулятора воздуха	37		
Коэффициент пересчета	42		
Л			
Лист контроля первичного ввода в эксплуатацию	17		
М			
Магнитная катушка	39		
Магнитный клапан	31		
Малая нагрузка	20, 24, 43		
Масса	41		
Менеджер горения	8, 21, 27, 38, 39		
Места измерений	14		
Монтаж	10, 12, 13		
Монтажное положение W-MF	13		
Н			
Нагрузка зажигания	23		
Наклейка	25, 38		
Неисправность	8, 30		
Непрерывный режим работа	7		
Недостаток воздуха	31		
Недостаток газа	31		
Нижний предел эксплуатации	20		
Номинальный размер	19		
Нормальный объем	42		
О			
O ₂	49		
Обмуровка	11		
Отверстия	11, 40		
Отключение напряжения	8		
П			
Панель управления (обслуживания)	8, 28		
Падение давления	14		
Перевод на другой вид газа	6		
Пламенная голова	39		
Пламенная труба	11, 33		
Подпорная шайба	18, 19, 33		
Последовательность выполнения программы	8		
Последовательность выполнения функций	26		
Потери с дымовыми газами	43		
Постоянная работа двигателя	27		
Потребляемая мощность	39		
Потребляемый ток	39		
Предварительная настройка	18, 21		
Предохранитель	27, 39		
Прерывание эксплуатации	29		
Проверка герметичности	6, 14		
Прочность на давление	14		
Пуск горелки	8		
Прибор зажигания	27, 31, 39		
Прибор измерения давления	17		
Природный газ	19, 39, 43		
Проверка герметичности	6, 14		
Программа недостатка газа	8, 31		
Р			
Работа горелки	8		
Рабочая точка	9, 20		
Рабочее поле	47, 18, 39		
Рабочий объем	42		
Разблокировка	9, 30		
Размеры	40		
Размеры настройки	33		
Расход газа	42		
Регулировочный винт	18, 33		
Регулирование мощности	15, 26		
Регулируемое отключение	8		
Регулятор котла	26		
Режим настройки	9		
Результаты измерений	25		

Режим параметрический	29
Режим сервисный	9, 28
Режим эксплуатации	25
Реле давления газа	8, 13, 15, 24, 27, 39
Реле давления воздуха	8, 24, 27, 39

С

Сервисное положение	34
Сервопривод	8, 26, 27, 31, 35, 36
Сетевое напряжение	39
Сетевая частота	39
Сжиженный газ	19, 39, 43
Свойства газа	6
Смесительное устройство	33
Сообщение об ошибке	29
СО	43
СО ₂	43

Т

Температура дымовых газов	43
Температура окружающей среды	39
Тепловая мощность сжигания	18, 39
Теплогенератор	7
Теплота сгорания / теплотворность	19, 43
Тестирование функций при запуске горелки	8
Техника безопасности	5
Точки промежуточной нагрузки	20, 22
Тип горелки	8

У

Угловая передача	35
Удаление воздуха	16
Уплотнительные материалы	6, 13
Управление котлом	15

Ф

Функциональная проверка	21, 32
Функциональная схема газовой арматуры	8

Ч

Число Воббе	22, 23
Число избытка воздуха	43
Чистка	32

Ш

Штекер подключения	15, 27
Шаровой кран	8, 13, 41

Э

Электрод зажигания	34
Эксплуатация горелки	8
Электрическая схема	27

Ю

Юридическая ответственность	4
-----------------------------	---

Горелки газовые, комбинированные,
жидкотопливные

В наличии на складах в России:

Газовые горелки мощностью 12,5 – 2275 кВт

Дизельные горелки мощностью 25 – 1965 кВт

Комбинированные горелки мощностью 75 – 300 кВт

Горелки большей мощности и других видов топлива поставляются на заказ.

Max Weishaupt GmbH
D-88475 Schwendi
Тел.: (07353) 830;
факс: (07353) 83 358
www.weishaupt.de
Печатный номер 83055446,
октябрь 2004
Отпечатано в Германии.
Перепечатка запрещена

www.razional.ru

www.weishaupt.ru

Офисы и склады оборудования Weishaupt:

ЦЕНТРАЛЬНЫЙ РЕГИОН

Москва	(095) 783 68 47
Нижний Новгород	(8312) 37 68 17
Саратов	(8452) 27 74 94
Воронеж	(0732) 77 02 35
Ярославль	(0852) 79 57 32
Тула	(0872) 40-44-10
Тверь	(0822) 35-83-77
Белгород	(0722) 31-63-58
Смоленск	(0812) 64-49-96
Липецк	8 910 253 07 00

СЕВЕРО-ЗАПАДНЫЙ РЕГИОН

Санкт-Петербург	(812) 118 62 19
Архангельск	(8182) 20 14 44
Мурманск	(8152) 44 76 16
Вологда	(8172) 75 59 91
Петрозаводск	(8142) 76 88 05
Великий Новгород	(8162) 62-14-07

ЮЖНЫЙ РЕГИОН

Ростов-на-Дону	(863) 236 04 63
Волгоград	(8442) 95 83 88
Краснодар	(861) 210 16 05
Астрахань	(8512) 34 01 34
Ставрополь	(8652) 26 98 53
Махачкала	8 928 224 98 91

ПОВОЛЖСКИЙ РЕГИОН

Казань	(8432) 78 87 86
Самара	(8462) 22 13 27
Ижевск	(3412) 51 45 08
Оренбург	(3532) 53 50 22
Пенза	(8412) 32 00 42
Киров	(8332) 56 60 95
Чебоксары	(8352) 28 91 48
Саранск	(8342) 24 44 34

УРАЛЬСКИЙ РЕГИОН

Екатеринбург	(343) 217 27 00
Омск	(3812) 30 72 31
Челябинск	(3512) 73 69 43
Уфа	(3472) 42 04 39
Пермь	(3422) 19 59 52
Тюмень	(3452) 59 30 03
Сыктывкар	8 912 866 98 83

СИБИРСКИЙ РЕГИОН

Новосибирск	(3832) 54 70 92
Красноярск	(3912) 21 82 82
Барнаул	(3852) 24 38 72
Хабаровск	(4212) 32 75 54
Иркутск	(3952) 47 24 34
Томск	(3822) 52 93 75
Кемерово	(3842) 25 93 44
Якутск	(4112) 31 19 14

Офисы осуществляют:

- подбор оборудования и подготовку предложений
- поставку оборудования
- технические консультации
- обучение российских специалистов

Сервисные центры Weishaupt:

Москва	(095) 783 68 47	Казань	(8432) 78 87 86
Санкт-Петербург	(812) 118 62 19	Екатеринбург	(343) 217 27 00
Ростов-на-Дону	(863) 236 04 63	Новосибирск	(3832) 54 70 92

Сервисные центры осуществляют:

- пуско-наладочные работы горелок Weishaupt
- сдачу отчетов в надзорные органы
- сервисное обслуживание горелок Weishaupt
- гарантийное и послегарантийное обслуживание горелок Weishaupt
- обучение персонала заказчика