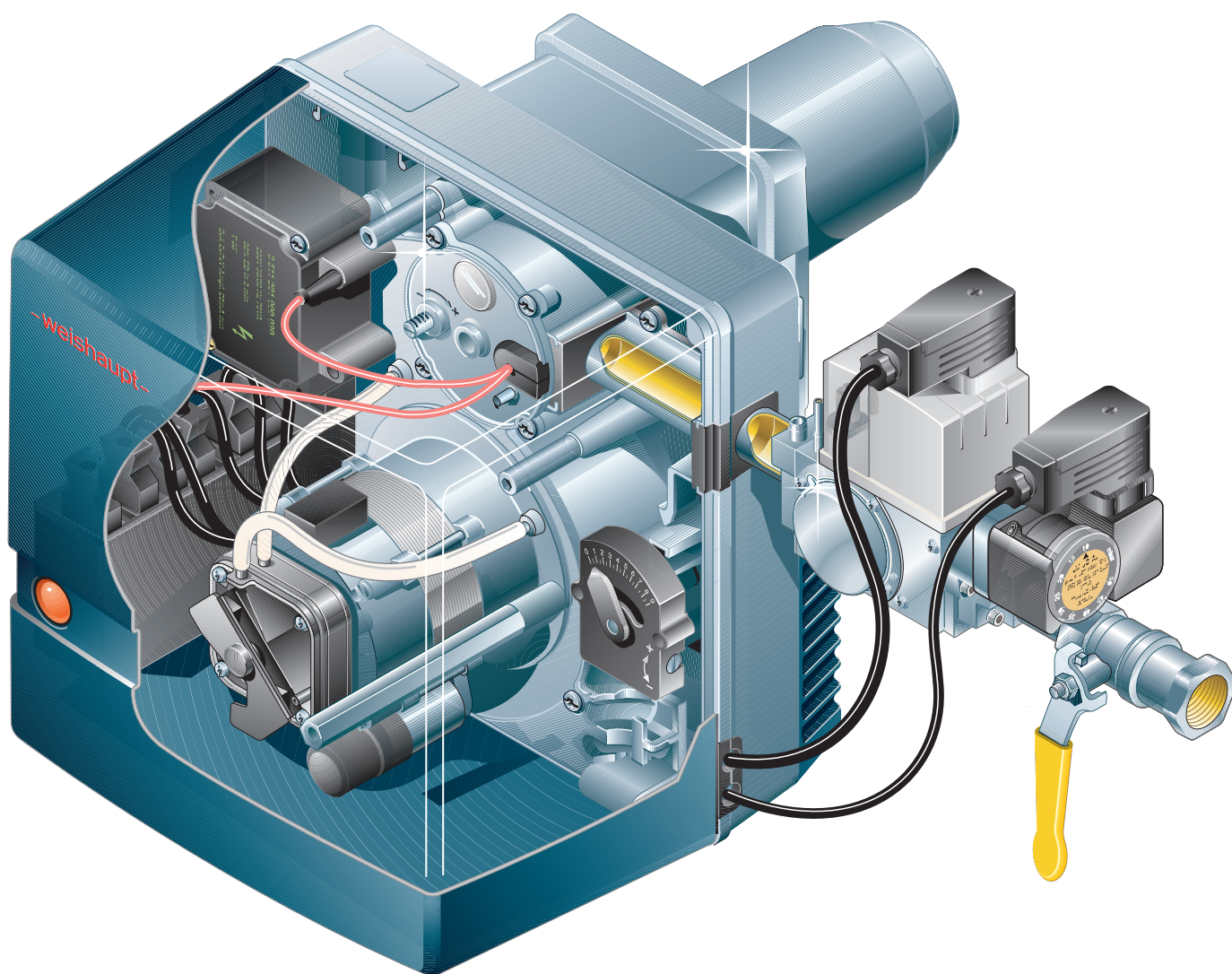


Руководство

по монтажу и эксплуатации



Сертификат соответствия согласно ISO/IEC Guide 22

Производитель: Max Weishaupt GmbH

Адрес: Max Weishaupt Straße
D-88475 Schwendi

Изделие: газовая горелка с вентилятором
Тип: WG5

Указанное выше изделие соответствует

нормативам: EN 676
EN 292
EN 50 081-1
EN 50 082-1
EN 60 335

В соответствии с нормативами

90/396/EWG по газовым приборам
89/336/EWG по электромагнитной
совместимости
73/23/EWG по низкому напряжению
92/42/EWG по КПД
98/37/EG по машиностроению

данное изделие отмечено знаком



CE-0085 AU0353

Швенди, 24.09.1999

Прокурис
докт. Люк

Прокурис
Денкингер

Полная гарантия качества обеспечивается
сертифицированной системой менеджмента качества
в соответствии с EN ISO 9001.

Регулярное проведение техобслуживания экономит энергию и защищает окружающую среду.

Рекомендуется проводить регулярное техническое обслуживание горелки. Постоянное техническое обслуживание экономит топливо и обеспечивает

хорошее равномерное сжигание. Высокое качество сжигания является условием экологичной эксплуатации горелки.

Содержание

1	Общие указания	4
2	Техника безопасности	5
3	Техническое описание	7
3.1	Целевое применение	7
3.2	Основные функции	7
4	Монтаж	8
4.1	Техника безопасности при монтаже	8
4.2	Поставка, транспортировка, хранение	8
4.3	Подготовка к монтажу	8
4.4	Монтаж горелки	9
4.5	Монтаж арматуры	10
4.6	Проверка герметичности арматуры	11
4.7	Электроподключение	11
5	Ввод в эксплуатацию и эксплуатация	12
5.1	Техника безопасности при первичном вводе в эксплуатацию	12
5.2	Действия перед первичным вводом в эксплуатацию	12
5.3	Ввод в эксплуатацию и настройка горелки	14
5.4	Отключение горелки	17
5.5	Последовательность выполнения функций и электросхема	18
6	Причины и устранение неисправностей	20
7	Техническое обслуживание	22
7.1	Техника безопасности при проведении технического обслуживания	22
7.2	План технического обслуживания	22
7.3	Демонтаж и монтаж смесительного устройства	23
7.4	Настройка смесительного устройства	23
7.5	Настройка электродов зажигания и электрода ионизации	24
7.6	Демонтаж и монтаж крышки корпуса	24
7.7	Чистка воздуховода и воздушной заслонки	25
7.8	Демонтаж и монтаж двигателя вентилятора и вентиляторного колеса	25
7.9	Демонтаж и монтаж магнитной катушки и печатной платы на W-MF	26
8	Технические характеристики	27
8.1	Комплектация горелки	27
8.2	Рабочее поле	27
8.3	Допустимые виды топлива	27
8.4	Электрические характеристики	27
8.5	Допустимые условия окружающей среды	27
8.6	Масса	27
8.7	Габаритные размеры	28
Приложение		
	Расчет расхода газа	29
	Контроль параметров сжигания	30
	Предметный указатель	31

1 Общие указания

Данное руководство по монтажу и эксплуатации

- входит в комплектацию горелки и должна постоянно храниться на месте её эксплуатации
- предназначено исключительно для использования квалифицированным персоналом.
- содержит важнейшие указания по технике безопасности монтажа, ввода в эксплуатацию и технического обслуживания горелки.
- должна соблюдаться всеми специалистами, работающими с горелкой.

Объяснение символов и указаний



Данный символ обозначает указания, несоблюдение которых может привести к тяжким телесным повреждениям вплоть до возникновения ситуаций, представляющих опасность для жизни.



Данный символ обозначает указания, несоблюдение которых может привести к ударам тока, представляющим опасность для жизни.



Данный символ обозначает указания, несоблюдение которых может привести к повреждению или поломке горелки или нанесению ущерба окружающей среде.



Данный знак обозначает те действия, которые необходимо выполнить.

1. Данный символ обозначает последовательность действий.
 - 2.
 - 3.
- Данный символ указывает на необходимость проверки.
- Данный символ обозначает перечисления.

Сокращения

Таб. Таблица
Гл. Глава

Приёмка-передача и инструкция по эксплуатации

Производитель горелки должен передать эксплуатационнику горелки инструкцию по ее монтажу и эксплуатации не позднее приёмки-передачи. Необходимо указать на то, что она должна храниться в помещении, установки теплогенератора. В инструкции должны быть указаны адрес и телефон ближайшего сервисного центра. Эксплуатационника необходимо предупредить о том, что минимум один раз в год представитель фирмы-производителя или какой-либо другой специалист должен производить проверку горелки.

Для того чтобы гарантировать регулярное проведение такой проверки, фирма Weishaupt рекомендует заключать договор по техническому обслуживанию.

Поставщик должен ознакомить эксплуатационника с правилами обслуживания горелки и до ввода горелки в эксплуатацию информировать его о необходимости проведения других предусмотренных проверок.

Гарантия и ответственность

На все случаи распространяется действие наших "Общих условий поставки и продажи". Фирма не принимает рекламации по выполнению гарантийных обязательств и не несет ответственности при нанесении ущерба людям и поломке оборудования, произошедшим по одной из следующих причин:

- если горелка использовалась не по назначению
- при некомпетентном проведении монтажа, ввода в эксплуатацию, обслуживания и технического ухода
- при эксплуатации горелки с неисправными предохранительными устройствами или если предохранительные и защитные устройства были установлены неправильно
- при несоблюдении указаний в руководстве по монтажу и эксплуатации
- если самовольно производились изменения в конструкции горелки
- при установке на горелке дополнительных элементов, которые не прошли проверку вместе с горелкой
- при самовольно произведенных изменениях горелки (напр., изменение характеристик привода: мощность и число оборотов)
- при установке в камеру сгорания элементов, препятствующих нормальному образованию пламени
- при недостаточном контроле за быстроизнашивающимися элементами горелки
- при некомпетентно проведенных ремонтных работах
- при форс-мажорных обстоятельствах
- если горелку продолжали использовать, несмотря на возникшие повреждения
- при использовании неподходящего топлива
- из-за дефектов на линии подачи топлива
- если используются неоригинальные/ нефирменные детали – Weishaupt –

2 Техника по безопасности

Техника безопасности при работе с горелкой

Изделия Weishaupt сконструированы в соответствии с действующими нормами, нормативами и принятыми правилами по технике безопасности. Тем не менее, некомпетентное использование горелки может привести к возникновению ситуаций, представляющих опасность для жизни эксплуатационника или третьих лиц, либо к повреждению оборудования или порче имущества.

Чтобы не допустить возникновения опасных ситуаций, горелку можно использовать только

- по назначению
- в технически безупречном рабочем состоянии
- соблюдая все указания, содержащиеся в руководстве по монтажу и эксплуатации
- с проведением необходимых проверок и работ по техническому обслуживанию.

Следует немедленно устранять неисправности, которые могут повлиять на безопасность эксплуатации горелки.

Подготовка персонала

С горелкой разрешается работать только квалифицированному персоналу. Квалифицированным персоналом являются лица, которые знают, как должны производиться установка, монтаж, настройка, ввод в эксплуатацию, профилактический осмотр и ремонт горелки, и которые имеют соответствующую квалификацию, напр.:

- знания, право или полномочия производить включение и выключение, заземление и обозначение электрических контуров и электроприборов согласно правилам техники безопасности.

Организационные мероприятия

- Лица, работающие с горелкой, должны носить соответствующую одежду и средства индивидуальной защиты.
- Необходимо проводить регулярную проверку всех предохранительных устройств.

Дополнительные меры безопасности

- Дополнительно к руководству по монтажу и эксплуатации следует соблюдать правила безопасности, действующие в данной стране, особенно соответствующие предписания по безопасности (напр. DIN, VDE и т.д.).
- Все указания по безопасности и предупреждения об опасности, находящиеся на горелке, должны находиться в читабельном виде.

Техника безопасности при нормальной эксплуатации горелки

- Горелку разрешается эксплуатировать только в том случае, если все предохранительные устройства полностью исправны.
- Не менее одного раза в год проверять горелку на наличие внешних признаков повреждений и на исправность предохранительных устройств.
- В зависимости от условий эксплуатации могут потребоваться более частые проверки.

Техника безопасности при работе с электричеством

- Работы с электричеством разрешается проводить только специалистам-электрикам.
- В рамках технического обслуживания следует проверять электрическое оборудование горелки. Ослабленные соединения завинтить, поврежденные кабели сразу же заменить.
- При необходимости проведения работ на узлах и элементах, находящихся под напряжением, нужно привлечь еще одного специалиста, который в случае необходимости должен отключить главный выключатель.

Обслуживание и устранение неисправностей

- Необходимые работы по настройке, обслуживанию и инспекции следует проводить своевременно.
- Перед началом работ по обслуживанию проинформировать об этом эксплуатационника установки.
- Перед проведением любых работ по обслуживанию, инспекции и ремонту необходимо отключить горелку от сети и защитить главный выключатель от случайного включения, отключить подачу топлива.
- Если во время обслуживания и проверки необходимо открыть уплотнительные соединения, то при повторном монтаже следует тщательно очистить поверхность уплотнений и проверить качество соединений. Поврежденные уплотнения заменить и провести проверку герметичности!
- Проводить ремонтные работы на устройствах контроля пламени, ограничителях, исполнительных органах, а также других предохранительных устройствах разрешается только производителю или его уполномоченному.
- После монтажа проверить, прочно ли завинчены резьбовые соединения.
- По окончании работ по обслуживанию проверить работу предохранительных устройств.

Конструктивные изменения горелки

- Запрещается производить изменения конструкции горелки без разрешения производителя. Для проведения любых изменений требуется письменное разрешение фирмы "Max Weishaupt GmbH".
- Поврежденные детали должны быть немедленно заменены.
- Запрещается дополнительно устанавливать детали, не прошедшие проверку вместе с горелкой.
- Разрешается использовать только оригинальные запасные части Weishaupt. Наша компания не дает гарантии, что запасные части других производителей сконструированы и изготовлены в соответствии с правилами техники безопасности.

Изменения камеры сгорания

- Запрещается устанавливать в камере сгорания элементы, которые препятствуют нормальному образованию пламени.

Чистка устройства и утилизация

- При обращении с использованными материалами соблюдать требования по охране окружающей среды.

Общие положения при работе с газом

- При монтаже газо-тепловой установки следует соблюдать предписания и нормы (например, DVGW-TRGI '86/96; TRF 1996, тома 1 и 2, DIN 4756).
- Монтажная организация, имеющая договорные отношения с организацией-поставщиком газа и ответственная за монтаж и изменение газовых установок, перед началом работ обязана проинформировать организацию-поставщика газа о типе и размерах установки, а также об объемах планируемых работ. Организация-поставщик газа должна подтвердить монтажной организации гарантированную поставку газа.
- Работы по монтажу, изменениям и техническому обслуживанию газовых установок в закрытых помещениях и на земельных участках разрешается производить либо организации-поставщику газа, либо монтажной организации, имеющей соответствующее разрешение от организации-поставщика газа.
- В соответствии с предусмотренной степенью давления газовые установки должны пройти предварительную и основную проверку или комбинированное испытание нагрузкой и проверку герметичности (см. например, TRGI '86/96, раздел 7).
- Из газовой линии необходимо удалить инертные газы и воздух, необходимые для проверки.

Характеристики газа

От организации-поставщика газа Вам необходимо получить следующие данные:

- вид газа
- теплоту сгорания (теплотворную способность) в нормальном состоянии в МДж/м³ или кВтч/м³
- максимальное содержание СО₂ в дымовых газах
- давление подключения газа

Резьбовые соединения газопроводов

- Можно использовать только уплотнительные материалы, проверенные и разрешенные DVGW (Немецкий Союз газо- и водоснабжения). Необходимо соблюдать соответствующие указания по работе с ними!

Проверка герметичности

- При помощи кисточки нанести на места соединений пенообразующие или подобные средства, не вызывающие коррозии (см. DVGW-TRGI '86/'96 раздел 7).

Переход на другой вид газа

- При переходе на другой вид газа необходим комплект переоборудования и повторная настройка горелки.

4 Монтаж

4.1 Техника безопасности при монтаже

Обесточить установку



Перед началом монтажных работ выключить главный и аварийный выключатели.
При несоблюдении данного требования возможны удары током, что может привести к тяжелым травмам, вплоть до смертельного исхода.

4.2 Поставка, транспортировка, хранение

Проверьте полноту комплектации поставки, а также наличие повреждений, которые могли возникнуть в ходе транспортировки. При обнаружении недокомплектации поставки или повреждений уведомите поставщика.

Транспортировка

Масса горелки и арматуры при транспортировке см. гл. 8.6.

Хранение

При хранении следить за поддержанием допустимой температуры окружающей среды (см. гл. 8.5)

4.3 Подготовка к монтажу

Проверка данных на типовой табличке

- Мощность горелки должна находиться в пределах диапазона мощности теплогенератора. Данные по мощности на типовой табличке приведены для минимальной и максимальной теплотехнической мощности горелки; см. рабочее поле, гл. 8.2.
- Данные на типовой табличке должны соответствовать имеющимся в данных условиях видам газа.

Необходимая площадь

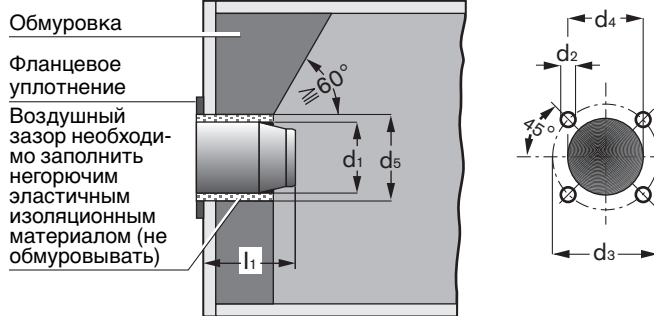
Габаритные размеры горелки см. гл. 8.7.

4.4 Монтаж горелки

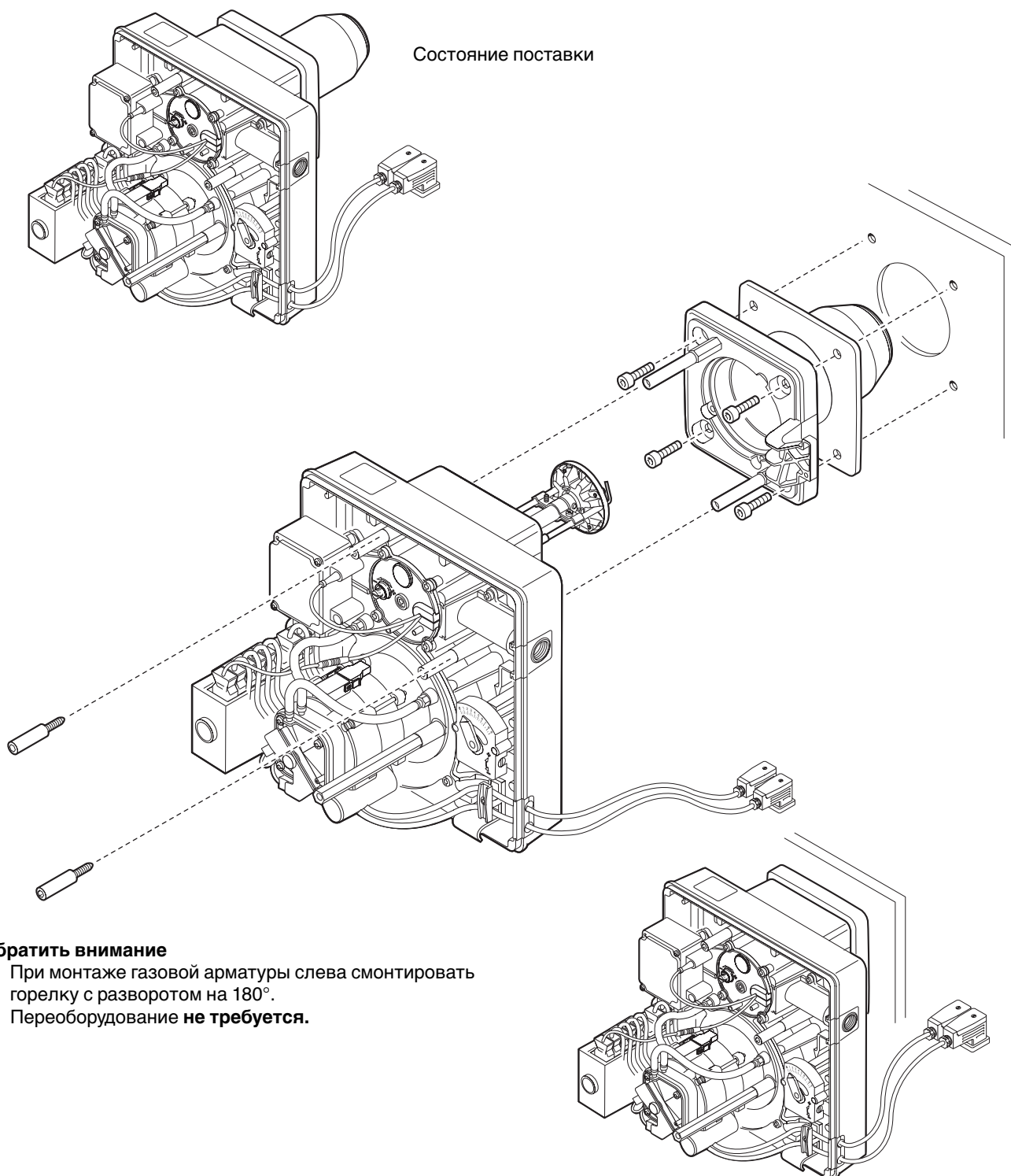
На чертеже показан пример обмуровки теплогенератора без охлаждаемой передней стенки. Передняя кромка пламенной головы должна выступать за обмуровку на 30 мм. Обмуровка может иметь коническую форму ($\geq 60^\circ$). На теплогенераторах с передней стенкой, охлаждаемой водой, обмуровка необязательна, если нет других указаний производителя котла.

Пламен. голова	Размеры в мм					
	d1	d2	d3	d4	d5	l1
WG5/1LN	90	M8	130...150	110	120	135

Обмуровка и схема отверстий



Монтаж горелки



Обратить внимание

- При монтаже газовой арматуры слева смонтировать горелку с разворотом на 180° . Переоборудование **не требуется**.

4.5 Монтаж арматуры



Взрывоопасно!

Неконтролируемая утечка газа может привести к образованию взрывоопасной газозвушной смеси. Наличие источника воспламенения может привести к взрыву.

Во избежание несчастных случаев соблюдайте следующие меры безопасности при монтаже арматуры.

- ☞ Перед началом работ закрыть соответствующее запорное устройство и исключить его несанкционированное открытие.
- ☞ Следить за соосностью соединений и за чистотой уплотнительных поверхностей.

- ☞ Проверить правильность посадки фланцевого уплотнения.
- ☞ Равномерно затянуть винты крест-накрест.
- ☞ Монтаж арматуры производить без натяжений. Запрещается устранять монтажные ошибки чрезмерным затягиванием фланцевых винтов. Монтаж и уплотнение труб нельзя выполнять на собранной горелке.
- ☞ Выполнять монтаж арматуры без вибраций. При эксплуатации горелки возникновение вибраций недопустимо. Во время монтажа должны быть установлены соответствующие опоры с учётом местных условий.

Монтаж арматуры справа

1. Снять заглушку с фланца подключения газа.
2. Смонтировать элементы газовой арматуры в указанном на чертеже порядке и в соответствии с местными условиями.

Указание

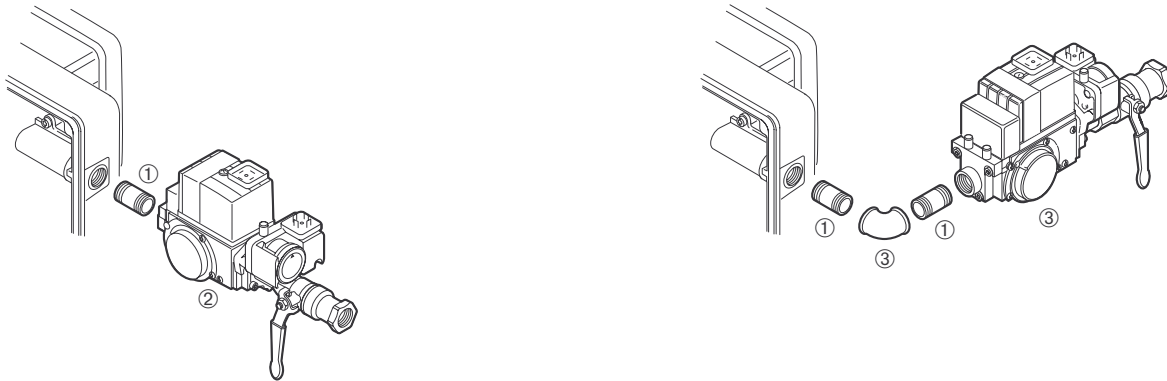
Монтажное положение W-MF:

Монтажное положение FRS:

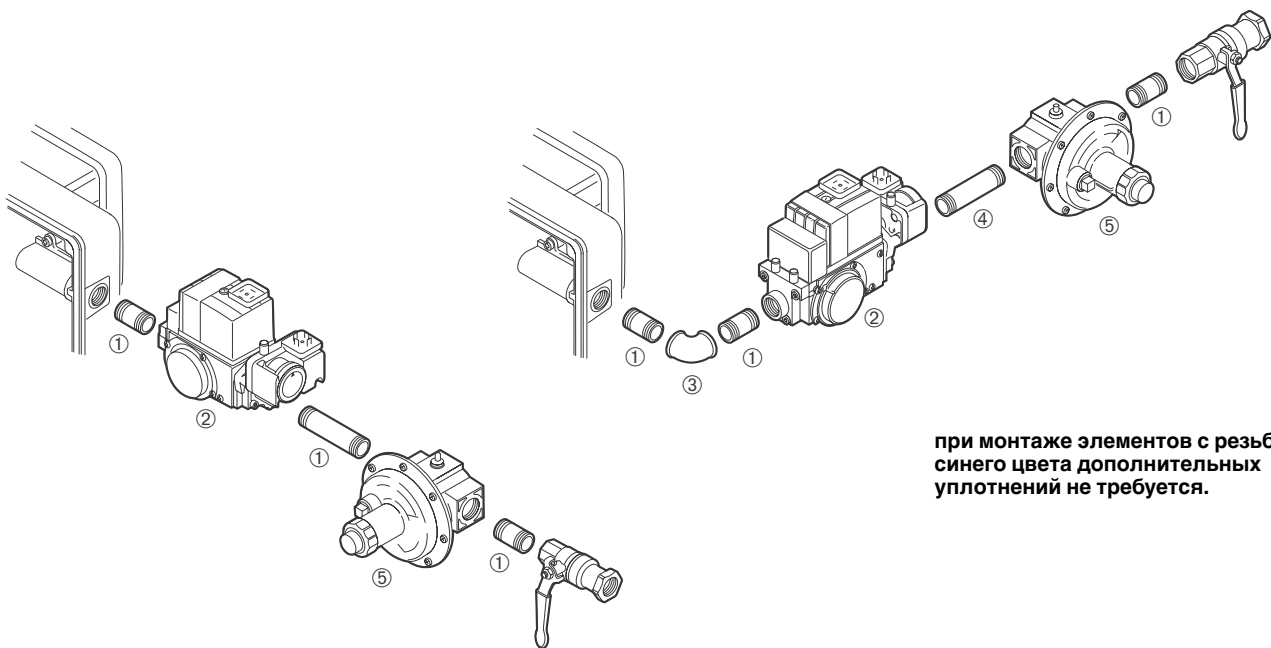
от вертикального до горизонтального

от вертикального до горизонтального.

Пример монтажа арматуры при давлении подключения ≤ 50 мбар



Пример монтажа арматуры при давлении подключения $> 50 \dots 300$ мбар с регулятором давления FRS



при монтаже элементов с резьбой синего цвета дополнительных уплотнений не требуется.

Монтаж арматуры слева

При монтаже горелки "с разворотом на 180°" арматуру подводить к горелке слева, как описано выше.

- ① двойной ниппель, короткий
- ② арматурная группа W-MF с шаровым краном
- ③ уголок, если нужен
- ④ двойной ниппель, длинный
- ⑤ регулятор давления газа FRS при $p_a > 50 \dots 300$ мбар

4.6 Проверка герметичности арматуры

- ❑ Для проведения проверки герметичности необходимо закрыть шаровой кран и магнитные клапаны.

Контрольное давление в арматуре: _____ прим. 100 мбар
Время ожидания выравнивания давления: _____ 5 минут
Время проверки: _____ 5 минут
Макс. допустимое снижение давления: _____ 1 мбар
(нормативное сопротивление _____ мин. 400 мбар)

Первая фаза проверки:

От шарового крана до седла 1-го клапана

- ☞ Подключить контрольное устройство к месту измерений ❶.
- ☞ Открыть место измерений ❷.

Вторая фаза проверки:

Камера между клапанами и седло 2-го клапана

- ☞ Подключить контрольное устройство к месту измерений ❷.

Третья фаза проверки:

Соединительные элементы арматуры

- ☞ Во время работы нанести спрей-течеискатель.

Места измерений на мультиблоке

Для проведения проверки герметичности необходимо открыть места измерений, выкрутив винты из измерительного ниппеля.

- ☞ После проверки герметичности закрыть все места измерений!

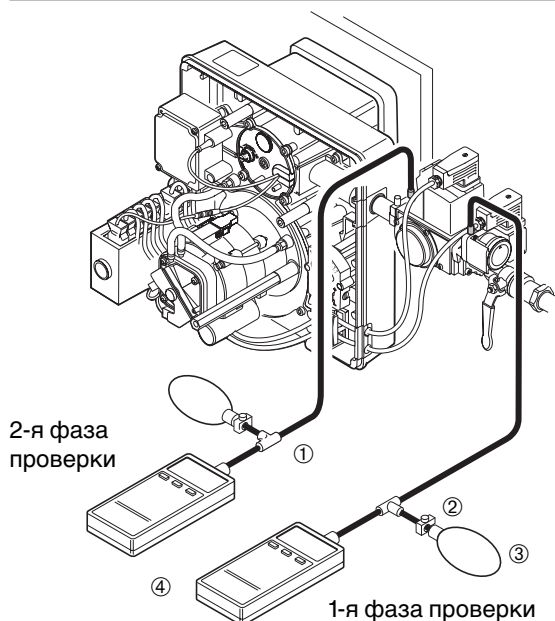
Протоколирование

- ☞ Зафиксировать результаты проверки герметичности в протоколе испытаний.

4.7 Электроподключение

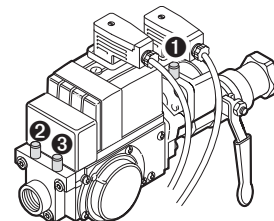
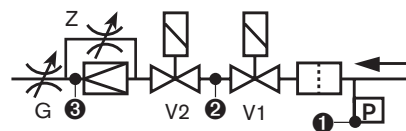
- ☞ Полярность подсоединительного штекера см. на электросхеме в гл. 5.5
- ☞ Подключение к источнику питающего напряжения проводить согласно электрической схеме для данного типа приборов.

Проверка герметичности



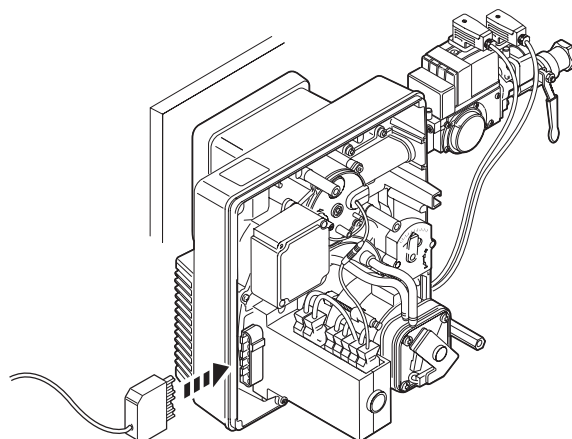
- ❶ Резиновый шланг с тройником
- ❷ Клемма шланга
- ❸ Ручной насос
- ❹ Измерительный прибор (U-образная трубка или манометр)

Места измерений на W-MF



- Место измерений ❶: давление перед V1
- Место измерений ❷: давление между V1 и V2
- Место измерений ❸: давление настройки газа

Электроподключение



5 Ввод в эксплуатацию и эксплуатация

5.1 Техника безопасности при первичном вводе в эксплуатацию

Первичный ввод в эксплуатацию разрешается осуществлять только представителю производителя или другому, указанному производителем специалисту. При этом следует проверить работу всех регулирующих устройств, устройств управления, предохранительных устройств и если возможна перенастройка, проверить правильность настройки этих устройств.

Кроме того, следует проверить защиту электрического контура и обеспечить защиту от прикосновения к электрическим устройствам и всей электропроводки.

5.2 Действия перед первичным вводом в эксплуатацию

Удаление воздуха из газопровода

Удалять воздух из газопровода разрешается только организации-поставщику газа. Газопровод нужно продувать газом до полного вытеснения имеющегося воздуха и инертного газа.

Указание По окончании работ на газовой линии, например замены участков трубопровода, арматуры или газового счетчика, повторный ввод в эксплуатацию разрешается производить только в том случае, если организация-поставщик газа предварительно провела удаление воздуха из газопровода и проверку герметичности соответствующей его части.

Проверка давления подключения газа

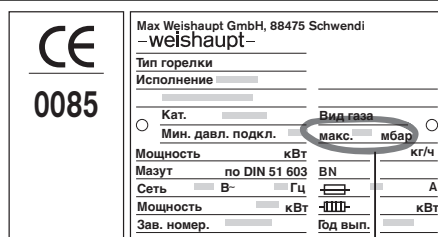


Взрывоопасно!

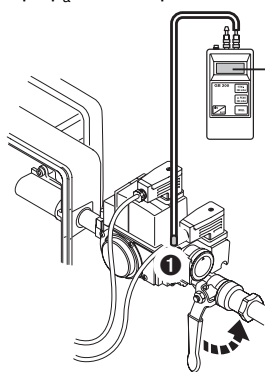
Недопустимо высокое давление газа может разрушить арматуру. Давление подключения газа не должно превышать максимально допустимое давление в арматуре, указанное на типовой табличке. Прежде чем удалить воздух из арматуры, необходимо проверить давление подключения газа:

1. Подключить манометр к реле давления газа (место измерений ❶) или если ожидаемое давление подключения превышает 50 мбар — подключить манометр к регулятору давления FRS.
2. Медленно открывать шаровой кран, при этом следить за показаниями манометра.
3. Как только давление подключения превысит максимально допустимое давление в арматуре, немедленно закрыть шаровой кран. Не запускать горелку! Проинформировать эксплуатационника установки.

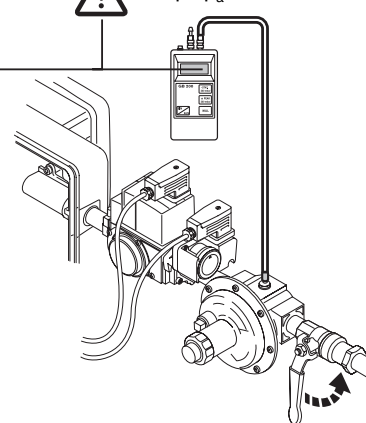
Проверка давления подключения газа



При $p_a \leq 50$ мбар



При $p_a > 50 \dots 300$ мбар

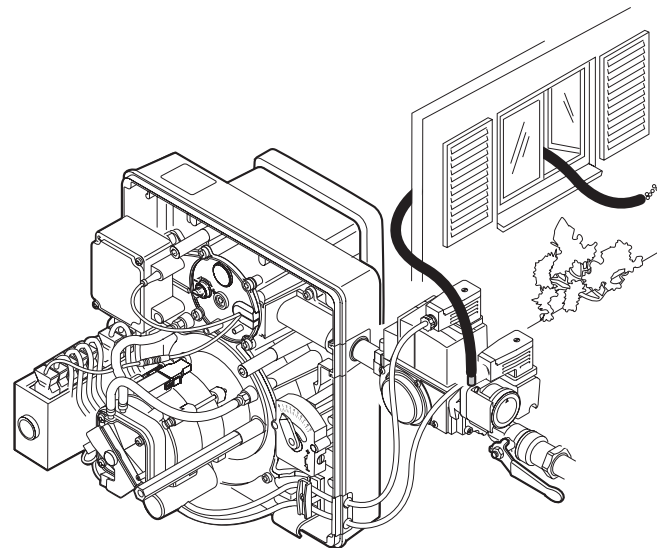


Удаление воздуха из арматуры

❑ Давление подключения газа должно быть корректным.

1. К месту измерений ❶ подсоединить шланг для удаления воздуха в атмосферу.
2. Открыть шаровой кран. Газ в арматуре выйдет через шланг в атмосферу.

Удаление воздуха из арматуры

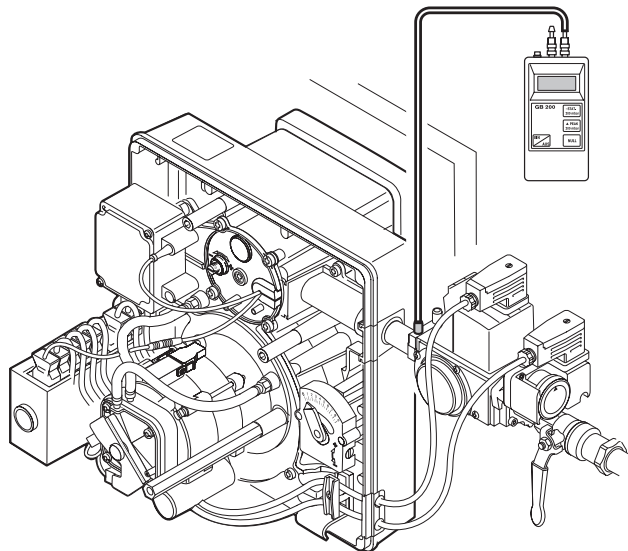


Подключение прибора для измерения давления

Для измерения давления настройки газа во время настройки параметров горелки.

(Место измерений ⑤)

Подключение прибора для измерения давления газа



Контрольный лист для проведения первичного ввода в эксплуатацию

- Теплогенератор должен быть установлен и готов к эксплуатации.
- Следует соблюдать инструкцию по эксплуатации теплогенератора.
- Электроподключение всей установки должно быть проведено правильно.
- Теплогенератор и отопительная система в достаточной мере должны быть заполнены теплоносителем.
- Линии отвода дымовых газов должны быть свободными.
- Вентиляторы на генераторах горячего воздуха должны функционировать надлежащим образом.
- Обеспечена достаточная подача свежего воздуха.
- Наличие места измерений дымовых газов, соответствующего нормам.
- Устройство отключения по уровню воды должно быть настроено правильно.
- Регуляторы температуры, давления, а также предохранительно-ограничительные устройства должны находиться в рабочем положении.
- Должен быть обеспечен теплосъем.
- Из топливопровода должен быть удален воздух.
- Контроль герметичности арматуры должен быть проведен, а результаты занесены в протокол.
- Давление подключения газа должно быть корректным.
- Запорные устройства на линии подачи топлива должны быть закрыты.

Указание В зависимости от условий эксплуатации могут потребоваться дополнительные проверки. Кроме того, необходимо соблюдать предписания по эксплуатации отдельных блоков установки.

5.3 Ввод в эксплуатацию и настройка горелки

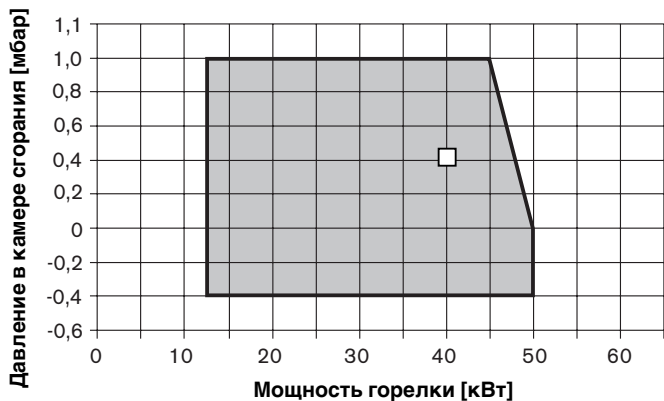
Определение значений для предварительной настройки.

1. По диаграммам определить предварительные настройки воздушной заслонки и подпорной шайбы и установить их.
2. По таблице на стр.15 определить давление настройки газа (настройка производится во время эксплуатации)
3. Выбрать и провести необходимую настройку объема газа для нагрузки зажигания и большой нагрузки.

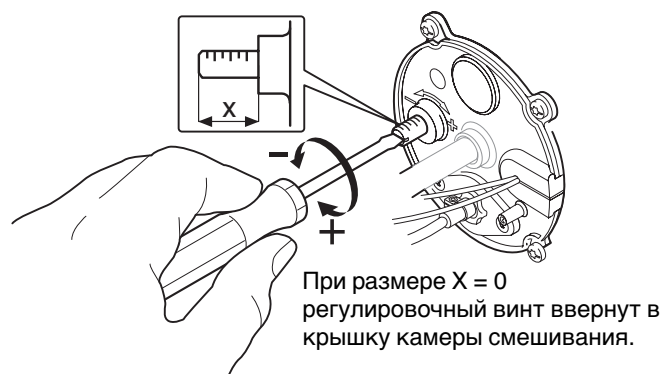
Данные значения были получены на испытательных стендах (согласно нормам EN676) в идеализированных условиях (максимальное давление в камере сгорания согласно EN303), поэтому они могут отличаться от значений полученных при настройке параметров горелки в соответствии с условиями эксплуатации. Исходя из этих значений, коэффициент избытка воздуха $\lambda \approx 1,15$.

5.4 Рабочее поле

Тип горелки WG5.../1-A
 Пламенная голова WG5/1LN
 Тепл. мощность 12,5...50 кВт

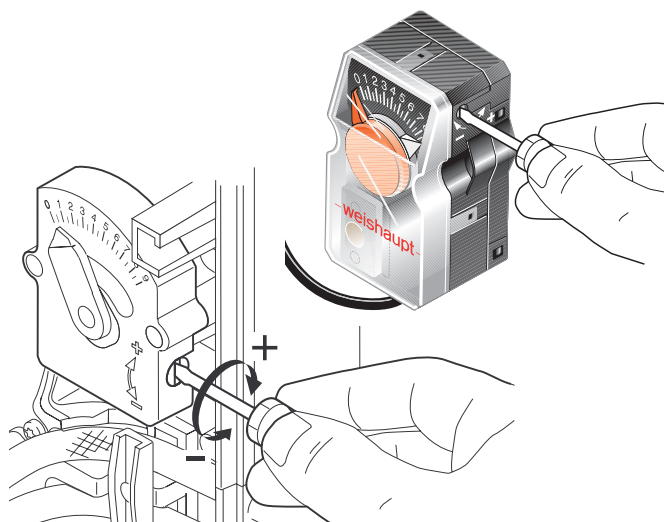


Регулировочный винт для установки положения подпорной шайбы (размер X)



Заводская настройка: 4 мм

Регулировочный винт для установки положения воздушной заслонки



Заводская настройка: 6

Пример

Необходимая мощность горелки: 40 кВт
 Давление в камере сгорания: 0,4 мбар

В результате:

Положение подпорной шайбы: 6,5 мм
 Положение воздушной заслонки: 6,2

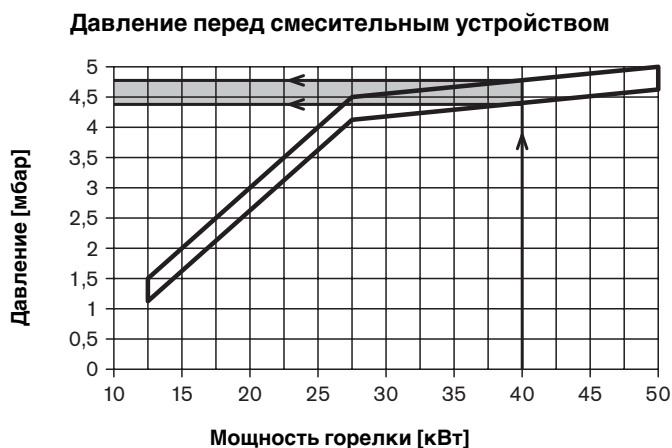
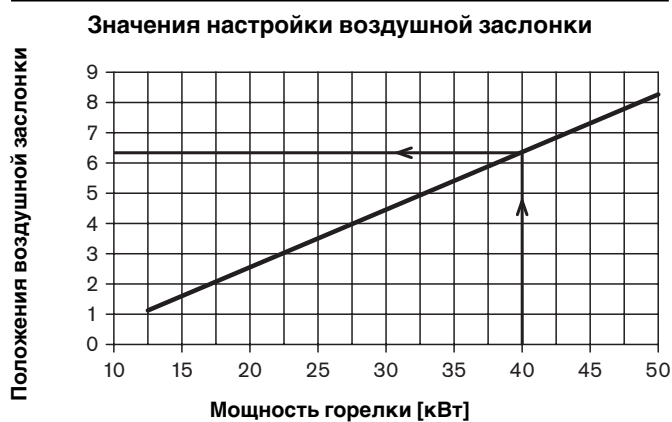
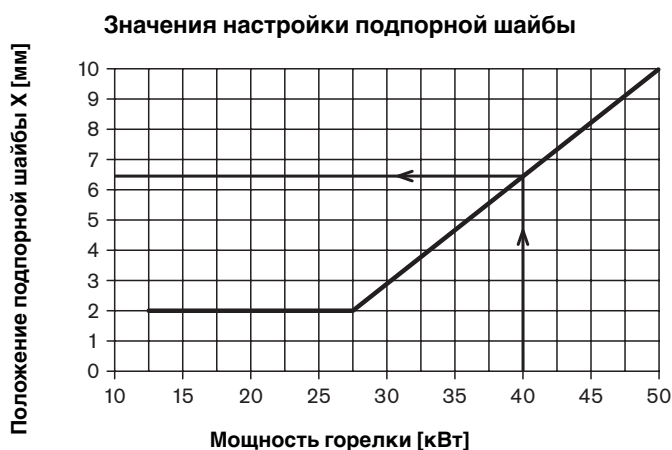


Таблица настройки WG 5

Природный газ E $N_i = 37,26 \text{ МДж/м}^3, d = 0,606, W_i = 47,84 \text{ МДж/м}^3$
 $N_i = 10,35 \text{ кВтч/м}^3, d = 0,606, W_i = 13,29 \text{ кВтч/м}^3$

Мощность горелки [кВт]	Давление настройки [мбар]	Настройка большой нагрузки Размер G [мм]	Настройка нагрузки зажигания, размер Z при давлении подкл. ★	
			20 мбар ★	50 мбар
			[мм]	[мм]
12,5	3,0	13,0	16,0	14,0
15,0	3,2	14,0	16,0	15,0
17,5	3,4	14,5	17,0	15,5
20,0	3,6	15,0	17,0	16,0
22,5	4,0	16,0	17,5	16,5
25,0	4,2	18,0	18,0	16,5
27,5	5,0	18,0	18,5	17,0
30,0	5,5	18,0	18,5	17,0
32,5	6,3	18,0	18,5	17,0
35,0	6,6	22,0	19,0	18,0
37,5	7,2	22,0	19,0	18,0
40,0	7,9	22,0	19,0	18,0
42,5	8,5	22,0	19,0	18,0
45,0	9,3	22,0	19,0	18,0
47,5	10,2	22,0	19,0	18,0
50,0	11,1	22,0	19,0	18,0

Природный газ LL, $N_i = 31,79 \text{ МДж/м}^3, d = 0,641, W_i = 39,67 \text{ МДж/м}^3$
 $N_i = 8,83 \text{ кВтч/м}^3, d = 0,641, W_i = 11,02 \text{ кВтч/м}^3$

Мощность горелки [кВт]	Давление настройки [мбар]	Настройка большой нагрузки Размер G [мм]	Настройка нагрузки зажигания, размер Z	
			20 мбар	50 мбар
			[мм]	[мм]
12,5	3,4	13,5	17,5	16,5
15,0	3,6	14,0	17,5	16,5
17,5	4,0	14,5	18,0	17,0
20,0	4,4	15,0	18,0	17,0
22,5	4,8	16,0	18,5	17,5
25,0	5,0	18,0	19,0	17,5
27,5	6,0	18,0	19,5	17,5
30,0	6,9	18,0	19,5	17,5
32,5	7,9	18,0	19,5	17,5
35,0	8,3	22,0	20,0	18,0
37,5	9,2	22,0	20,0	18,0
40,0	10,3	22,0	20,0	18,0
42,5	11,3	22,0	20,0	18,0
45,0	12,5	22,0	20,0	18,0
47,5	13,6	22,0	20,0	18,0
50,0	14,6	22,0	20,0	18,0

Сжиженный газ В/Р $N_i = 93,20 \text{ МДж/м}^3, d = 1,555, W_i = 74,73 \text{ МДж/м}^3$
 $N_i = 25,89 \text{ кВтч/м}^3, d = 1,555, W_i = 20,76 \text{ кВтч/м}^3$

Мощность горелки [кВт]	Давление настройки [мбар]	Настройка большой нагрузки Размер G [мм]	Настройка нагрузки зажигания, размер Z	
			20 мбар	50 мбар
			[мм]	[мм]
12,5	3,0	12,5	16,0	13,5
15,0	3,2	12,8	16,0	14,0
17,5	3,4	13,0	16,0	14,0
20,0	3,6	13,5	16,5	14,5
22,5	3,8	14,0	16,5	15,0
25,0	4,2	14,5	17,0	15,5
27,5	4,5	15,0	17,0	15,5
30,0	4,7	16,0	17,0	16,0
32,5	5,0	16,0	17,0	16,0
35,0	5,2	22,0	17,5	16,5
37,5	5,6	22,0	17,5	16,5
40,0	6,0	22,0	17,5	16,5
42,5	6,5	22,0	17,5	16,5
45,0	7,1	22,0	17,5	16,5
47,5	7,7	22,0	17,5	16,5
50,0	8,1	22,0	17,5	16,5

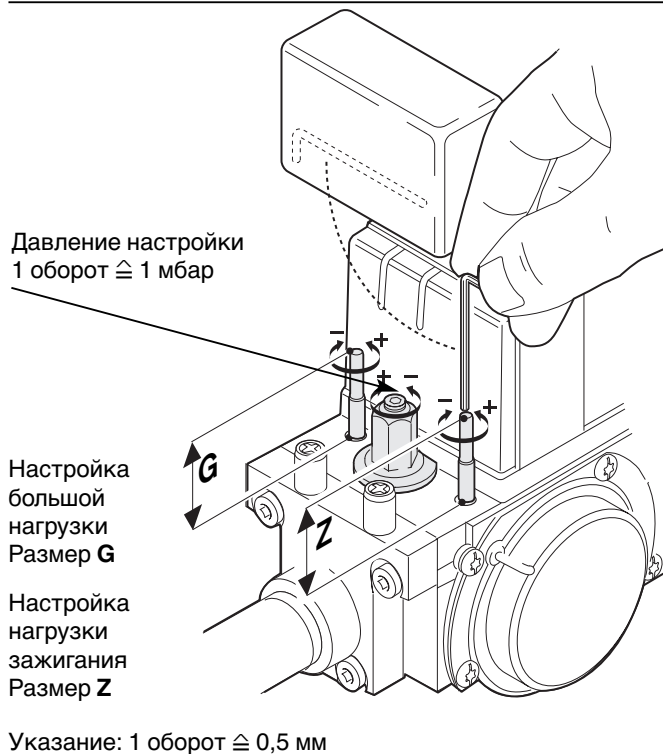
Заводские настройки:

Давление настройки: 5 мбар
 Настройка большой нагрузки: 19 мм
 Настройка нагрузки зажигания: 19 мм

Обратите внимание:

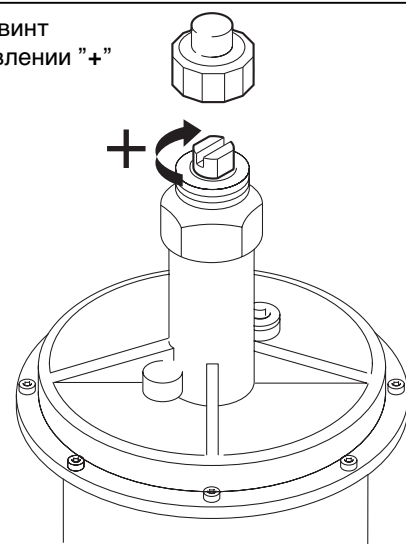
- ★ Данные действительны также при использовании регулятора давления FRS. Регулятор давления уменьшает давление подключения до 20 мбар.
- ★★ Если давление подключения составляет от 20 до 50 мбар, возможна интерполяция. Давление подключения во время эксплуатации изменять без перенастройки горелки нельзя.

Регулировочные винты на мультиблоке W-MF



Регулятор давления FRS при давлении подключения 50...300 мбар

☞ Регулировочный винт вращать в направлении "+" до упора.



При помощи регулировочного винта можно снизить давление подключения до допустимого давления на входе мультиблока (прим. 20 мбар), разгрузив установленную на заводе пружину (оранжевая; 5...20 мбар). Настройку нагрузки зажигания на мультиблоке выбирать при давлении подключения 20 мбар!

Функциональная проверка

1. Открыть и снова закрыть шаровой кран для проведения функциональной проверки с закрытым шаровым краном.
2. Запустить горелку. Горелка запускается в соответствии с порядком выполнения функций. Реле давления газа фиксирует недостаток газа. Менеджер горения запускает программу недостатка газа (сигнальная лампа мигает красным).
3. Остановить программу недостатка газа, разблокировав установку нажатием аварийной кнопки.

Ввод в эксплуатацию

- Необходимо провести предварительную настройку подпорной шайбы, воздушной заслонки, мультиблока.
1. Открыть шаровой кран.
 2. Включить горелку.
 3. Измерить и установить давление настройки газа (значение по таблице).
 4. Провести контроль параметров сжигания и измерение расхода газа (см. приложение).
 - Откорректировать объем газа, изменив давление настройки газа (см. приложение).
 - Откорректировать избыток воздуха, изменив положение воздушной заслонки.



Опасность образования CO!

Образование CO из-за неправильной настройки горелки. Оптимизировать параметры сжигания при образовании CO. Содержание CO не должно превышать значения 50 ppm.

Контрольный запуск

1. Разомкнуть и снова замкнуть регулировочную цепь.
2. Наблюдать за запуском горелки.

Возможности корректировки при неоптимальном запуске горелки:

- Уменьшить давление смешивания, вращая регулировочный винт подпорной шайбы влево (увеличить расстояние между подпорной шайбой и передней кромкой пламенной головы).
- При плохом образовании пламени (обратить внимание на ионизационный ток) увеличить объем газа для нагрузки зажигания, вращая регулировочный винт настройки нагрузки зажигания, при этом проверить работу регулятора (при разгрузке регулятора давление настройки должно изменяться).
- При толчках давления на зажигании необходимо откорректировать расход газа.

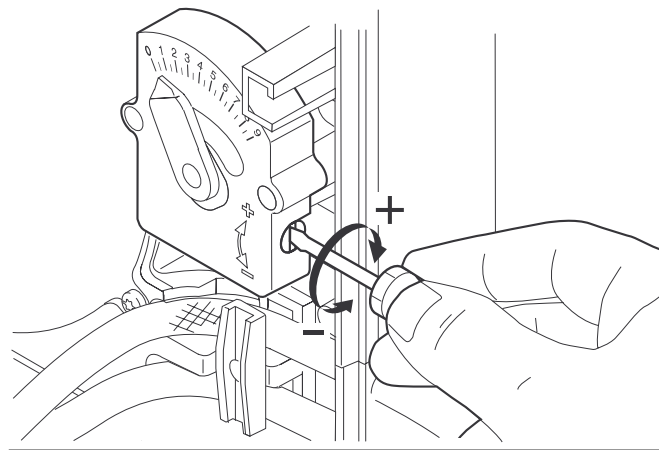
Настройка реле давления газа

Заводская установка: 5 мбар.

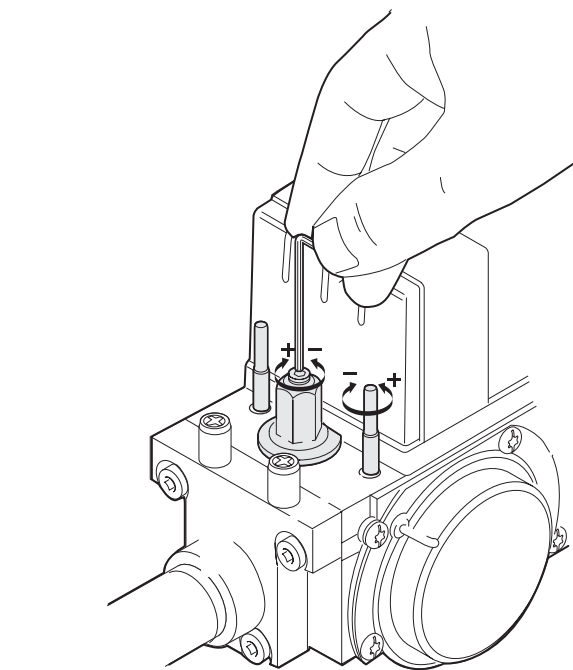
При настройке параметров горелки необходимо проверить и при необходимости дополнительно настроить точку срабатывания.

1. Подключить манометр к месту измерения ❶ (реле давления газа).
2. Запустить горелку.
3. Медленно закрывать шаровой кран, пока давление газа не уменьшится вдвое, при этом следить за содержанием CO и за стабильностью пламени.
4. Снять крышку с реле.
5. Повернуть регулировочный винт вправо, пока менеджер горения не запустит программу недостатка газа (сигнальная лампочка мигает красным)
6. Открыть шаровой кран.
7. Нажать кнопку разблокировки для прекращения работы программы недостатка газа. Горелка должна запуститься без запуска программы недостатка газа.

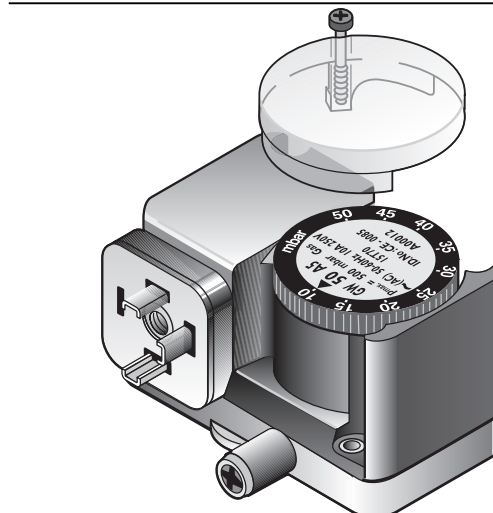
Настройка избытка воздуха



Настройка расхода газа



Реле давления газа



Настройка реле давления воздуха

Предварительная заводская настройка: 2,0 мбар

При настройке параметров горелки необходимо проверить точку срабатывания.

Для этого следует измерить дифференциальное давление между точками ① и ②:

1. Подключить прибор для измерения давления.
2. Запустить горелку.
3. После образования факела вращать регулировочный винт в направлении “+” до тех пор, пока не сработает реле давления и не произойдет аварийное отключение.
4. Установить точку срабатывания на 20% ниже определенного давления срабатывания.

Пример:

Разница давления: _____ 2,9 мбар

Точка срабатывания реле

давления воздуха: _____ $2,9 \times 0,8 = 2,4$ мбар

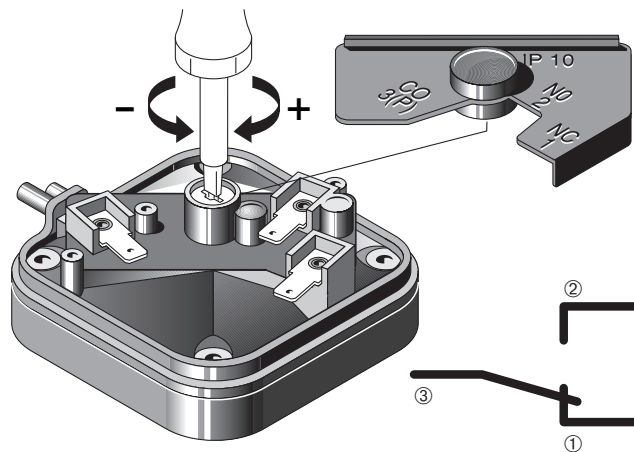
Разница по срабатыванию _____ 0,5 мбар

Изменение точки срабатывания/ поворот _____ 0,3 мбар

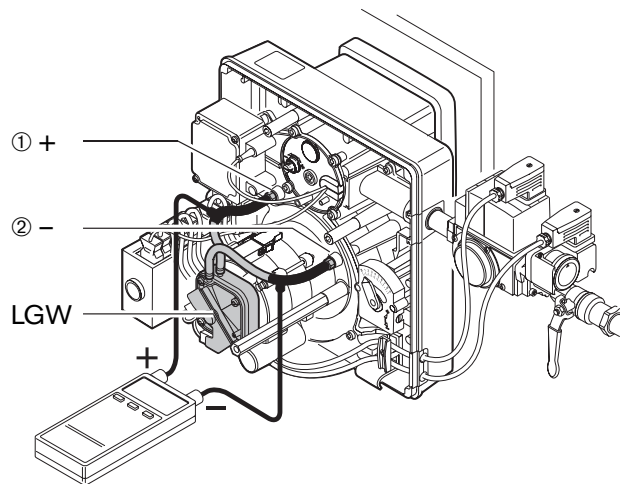
- ☞ Повернуть регулировочный винт на 1 оборот в направлении “-”.

Указание С учетом условий эксплуатации данной установки (например, влияние системы отвода дымовых газов, теплогенератора, помещения установки или воздуховода на реле давления воздуха) может потребоваться дополнительная настройка с отклонением от заданных значений.

Реле давления воздуха



Измерение дифференциального давления



Измерение ионизационного тока

При наличии пламени появляется ионизационный ток

Порог чувствительности датчика пламени: 1 μ A.

Измерительный прибор: Универсальный измерительный прибор или амперметр.

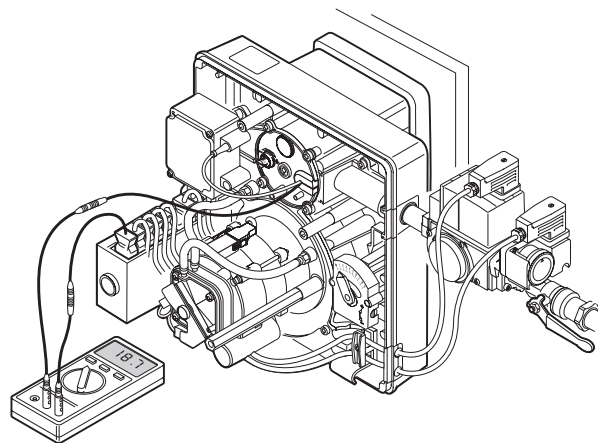
Минимальный рекомендуемый ионизационный ток: 5 μ A

Подключение: между штекерными соединениями

Заключительные работы

- ☞ Результаты измерений дымовых газов занести в инспекционную карту.
- ☞ Проинформировать эксплуатационника о правилах обслуживания горелки.

Измерение ионизационного тока



5.4 Отключение горелки

При кратковременном отключении

(например, чистка дымоходов и т. д.):

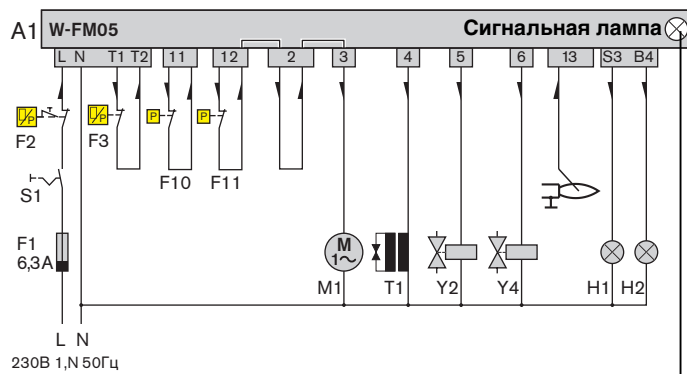
- ☞ Выключить основной и аварийный выключатели горелки.

При длительном отключении горелки

1. Отключить главный и аварийный выключатели горелки.
2. Закрыть запорные органы на линии подачи топлива.

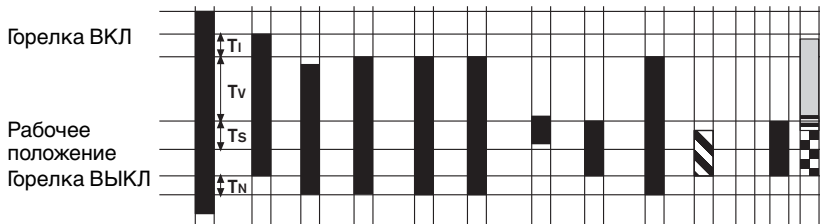
5.5 Последовательность выполнения функций и электросхема

Диаграмма последовательности выполнения функций

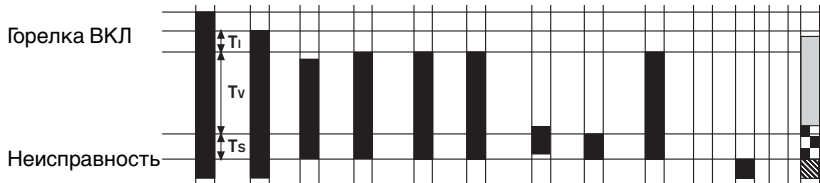


- A1 Менеджер горения W-FM05
- B1 Датчик пламени
- F1 Предохранитель
- F2 Ограничитель температуры /давления
- F3 Регулятор температуры /давления
- F10 Реле давления воздуха
- F11 Реле давления газа
- H1 Контрольная лампа неисправности
- H2 Контрольная лампа режима работы
- M1 Двигатель горелки
- S1 Рабочий выключатель
- T1 Прибор зажигания
- Y2 Магнитный клапан
- Y4 Внешний клапан сжиженного газа

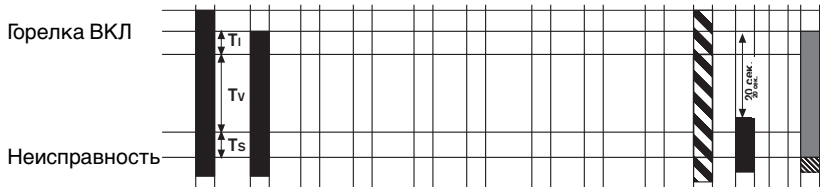
Запуск с образованием пламени



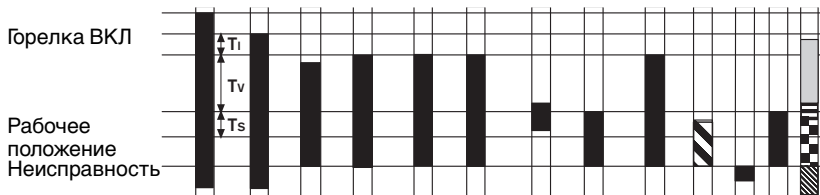
Запуск без образования пламени



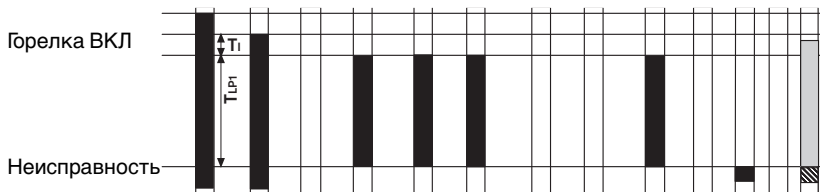
Сигнал наличия пламени при запуске горелки



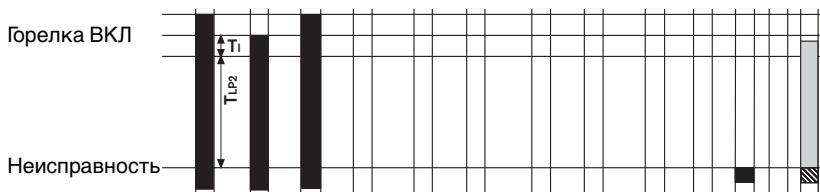
Отрыв пламени в процессе работы



Запуск без функции реле давления воздуха



Реле давления воздуха сработало еще при запуске горелки



Символы

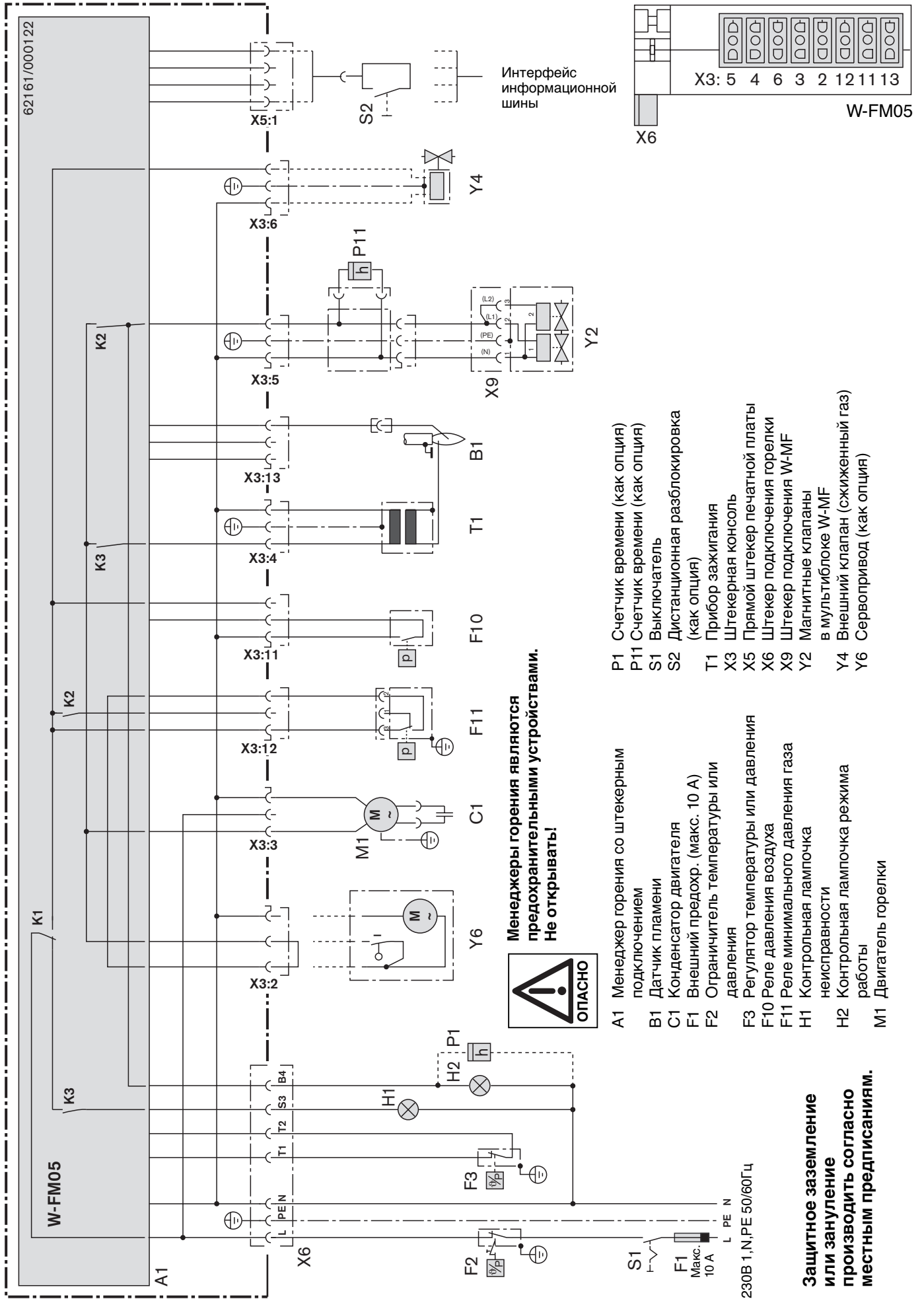
- Есть напряжение
- Есть сигнал наличия пламени
- Направление тока

Сигналы (светодиоды)

- Запуск = оранжевый
- Фаза зажигания = мигающий оранжевый
- Рабочий режим = зеленый
- Неисправность = красный
- Посторонний свет = красный / зеленый мигающий

Время переключения

- Время инициализации T_I : 1 сек.
- Время предварительной продувки T_V : 25 сек.
- Время перед зажиганием: 2 сек.
- Время после зажигания: 1,8 сек.
- Время безопасности T_S : 2,8 сек.
- Время дополнительной продувки T_N : 1,8 сек.
- Время ожидания T_{LP1} : 5 сек.
- Время ожидания T_{LP2} : 2 мин.



6 Причины и устранение неисправностей

Горелка заблокирована по неисправности (сигнальная лампа светится красным) или же возникли нарушения рабочего режима горелки (сигнальная лампа мигает желтым/красным или зеленым/красным).
При возникновении неисправностей сначала необходимо проверить, выполняются ли основные условия для нормального режима работы горелки.

- Есть ли напряжение?
- Имеется ли необходимое давление газа в газопроводе и открыт ли шаровой кран?
- Правильно ли произведена настройка регуляторов температуры помещения и котла, ограничителя по минимальному уровню воды, концевого выключателя и т. д.?

Если обнаружится, что причина неисправности иная, необходимо провести проверку функций, связанных с работой горелки.



Во избежание повреждения установки запрещается проводить более 2-х разблокировок подряд. Если горелка в 3-й раз выходит в положение неисправности, обратиться в службу технической поддержки.



Устранять неисправности разрешается только квалифицированным специалистам, обладающим соответствующими знаниями.

Устранение неисправности: Кнопку разблокировки держать нажатой до переключения сигнальной лампочки на оранжевый цвет (от 3 до 10 сек.), считать диагностический код, затем прим. 1 секунду держать нажатой кнопку разблокировки горелки.
С выводом диагностического кода:
Без вывода диагностического кода
Держать кнопку разблокировки нажатой до тех пор (прим. 1 сек.), пока не погаснет красная лампа.

Наблюдение	Причина	Устранение
Менеджер горения W-FM05		
Сигнальная лампа		
красный	Неисправность Вывод диагностического кода для определения причин неисправности: (Клавишу разблокировки удерживать нажатой от 3 до 10 сек.) Мигает 2 раза	Нет пламени по истечении времени безопасности
	Мигает 3 раза	Ошибка реле давления воздуха
	Мигает 4 раза	Посторонний сигнал пламени
	Мигает 7 раз	Отрыв пламени при эксплуатации
	Мигает 10 раз	Неопределенная ошибка
	При разблокировке (< 3 сек.) информация диагностического кода во внутренней памяти стирается	
мигает красным/зеленым	Сигнал пламени при запуске горелки	Найти и устранить причину
мигает 2 раза красным/оранжевым, затем короткая пауза	Избыточное напряжение	Проверить внешний источник питающего напряжения
мигает оранжевым/красным	Низкое напряжение или внутренняя ошибка	Проверить внешний источник напряжения
мигает красным	Отсутствует мостовая перемычка № 2, или контакт в сервоприводе не замкнут,	Заменить менеджер горения Вставить перемычку № 2 Проверить контакт в сервоприводе
	или недостаток газа,	Проверить контакт в сервоприводе Проверить настройку горелки или отсутствует давление газа
оранжевый, через 2 минуты красный	Реле давления воздуха не срабатывает	Проверить подачу воздуха, реле давления воздуха
мигает зеленым	Контрольный ток пламени слишком низкий	Проверить настройку параметров горелки и электрод ионизации/ кабель ионизации
Двигатель горелки		
Не работает	Неисправен двигатель горелки Неисправен конденсатор	Заменить двигатель горелки (см. гл. 7.8)
Не запускается	Контакт реле давления воздуха постоянно замкнут	Заменить реле давления воздуха
Сигнальная лампочка горит оранжевым светом через 2 мин. — аварийное отключение горелки		
Двигатель работает непрерывно	Неисправен менеджер горения	Заменить менеджер горения

Наблюдение	Причина	Устранение
Недостаток воздуха Аварийное отключение через 20 сек. после запуска двигателя	Реле давления воздуха не срабатывает	Правильно настроить реле давления воздуха Проверить подачу воздуха
Аварийное отключение во время предварительной продувки или эксплуатации	Из-за недостатка давления воздуха реле разомкнулось	Правильно настроить реле давления воздуха Проверить подачу воздуха
	Повреждены трубки реле	Заменить трубки
	Загрязнён вентилятор горелки	Прочистить вентиляторное колесо и воздуховод (см. гл. 7.6 и 7.7)
	Неисправно реле давления воздуха	Заменить реле давления воздуха
Недостаток газа Запуск горелки прерывается после открытия магнитных клапанов Сигнальная лампа мигает красным; через 10 минут повторный старт	Нет давления газа, напр., шаровой кран закрыт	Открыть запорные устройства на линии подачи топлива, при продолжительном недостатке газа проинформировать организацию-поставщика газа. Для остановки программы недостатка газа: нажать клавишу разблокировки.
Прерывается рабочий режим горелки, сигнальная лампа мигает красным; через 10 минут повторный старт	Падение давления газа, например, из-за засоренного грязевого фильтра	Заменить мультиблок
Зажигание Зажигания не слышно Аварийное отключение	Расстояние между электродом зажигания и подпорной шайбой слишком большое	Отрегулировать положение электрода зажигания (см. разд. 7.5)
Нет напряжения на штекере для устройства зажигания менеджера горения	Электрод зажигания и кабель зажигания имеют замыкание на массу	Устранить замыкание, заменив неисправные блоки
	Неисправен прибор зажигания	Заменить прибор зажигания
	Неисправен менеджер горения	Заменить менеджер горения
Контроль пламени После включения регулятора котла Сигнальная лампа мигает красным/зеленым; Через 20 сек. аварийное отключение	Образование пламени при негерметичном магнитном клапане	Заменить мультиблок
Сигнальная лампа мигает зеленым	Контрольный ток слишком низкий	Проверить настройку горелки, электрод ионизации, кабель электрода ионизации
Электроснабжение Сигнальная лампа мигает оранжевым/красным	Низкое напряжение в сети < 170В	Проверить внешний источник питающего напряжения
Сигнальная лампа мигает два раза красным/оранжевым, затем короткая пауза	Сработал внутренний контактный предохранитель	Заменить менеджер горения
	Высокое напряжение в сети > 260В	Проверить внешний источник питающего напряжения
	Отсутствует напряжение	Проверить подачу напряжения
Сигнальная лампа остается выключенной после запроса на выработку тепла	Неисправен менеджер	Заменить менеджер горения

7 Техническое обслуживание

7.1 Техника безопасности при проведении технического обслуживания



Некомпетентно проведенное техобслуживание и ремонтные работы могут привести к тяжелым несчастным случаям. Возможно получение тяжелых телесных повреждений вплоть до смертельного исхода. Необходимо придерживаться следующих правил техники безопасности.

Квалификация персонала

Работы по техобслуживанию и ремонту разрешается производить только квалифицированному персоналу, обладающему соответствующими специальными знаниями.

Перед началом любых работ по техническому обслуживанию, а также ремонтных работ:

1. Отключить главный и аварийный выключатели установки.
2. Закрыть шаровой кран.
3. Отключить 7-полюсный подсоединительный штекер управления котлом.

После проведения любых работ по техническому обслуживанию, а также ремонтных работ:

1. Провести функциональную проверку.
2. Проверить тепловые потери с дымовыми газами, а также значения CO_2 , O_2 и CO .
3. Заполнить измерительный протокол.

Нарушение безопасности эксплуатации

Ремонтные работы на следующих блоках разрешается проводить только представителю или уполномоченному лицу фирмы-производителя:

- менеджер горения
- реле давления газа
- реле давления воздуха
- мультиблок
- сервопривод

Опасность взрыва при неконтролируемой утечке газа

При монтаже и демонтаже элементов газовой линии следить за правильностью посадки, чистотой и состоянием уплотнений, а также за тем, чтобы крепежные винты были правильно затянуты.

7.2 План технического обслуживания

Периодичность проведения технического обслуживания

Эксплуатационник должен **не менее раза в год** вызывать представителя фирмы-изготовителя или другой специализированной службы для проверки газовой горелки.

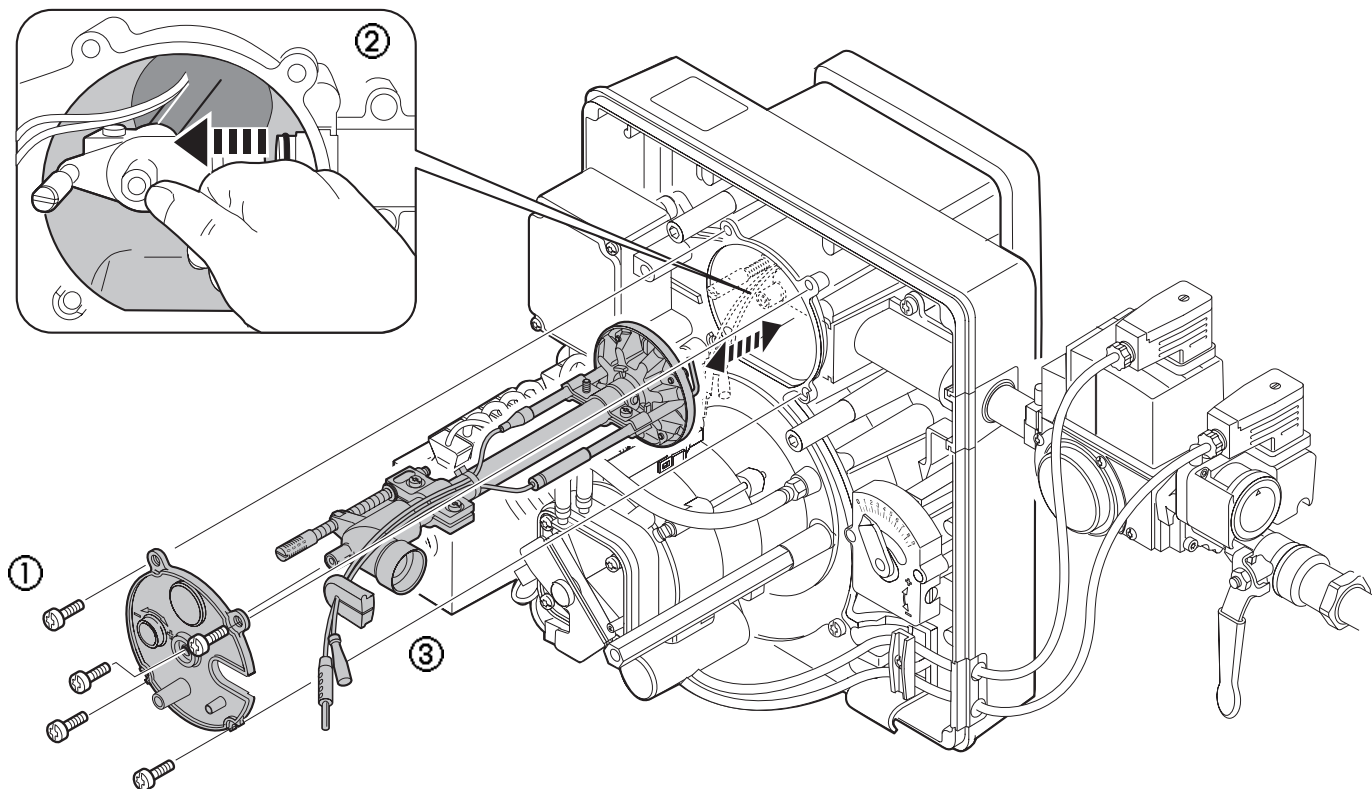
Проверка и чистка

- Вентиляторного колеса и воздуховода (см. гл. 7.6 и 7.7)
- Прибора зажигания (см. гл. 7.5)
- Пламенной головы и подпорной шайбы (см. гл. 7.4)
- Воздушной заслонки (см. гл. 7.7)
- Сервопривода
- Датчика пламени

Функциональная проверка

- Запуск горелки с порядком выполнения функций (см. гл. 5.5)
- Прибор зажигания
- Реле давления воздуха
- Реле давления газа
- Контроль пламени
- Проверка герметичности газовой арматуры (см. гл. 4.6)
- Удаление воздуха из арматуры (при замене; см. гл. 5.2)

7.3 Демонтаж и монтаж смесительного устройства



7.4 Настройка смесительного устройства

Расстояние между подпорной шайбой и передней кромкой пламенной головы (размер S1) нельзя измерить на собранной горелке. Для того, чтобы измерить расстояние, необходимо снять смесительное устройство и измерить расстояние L.

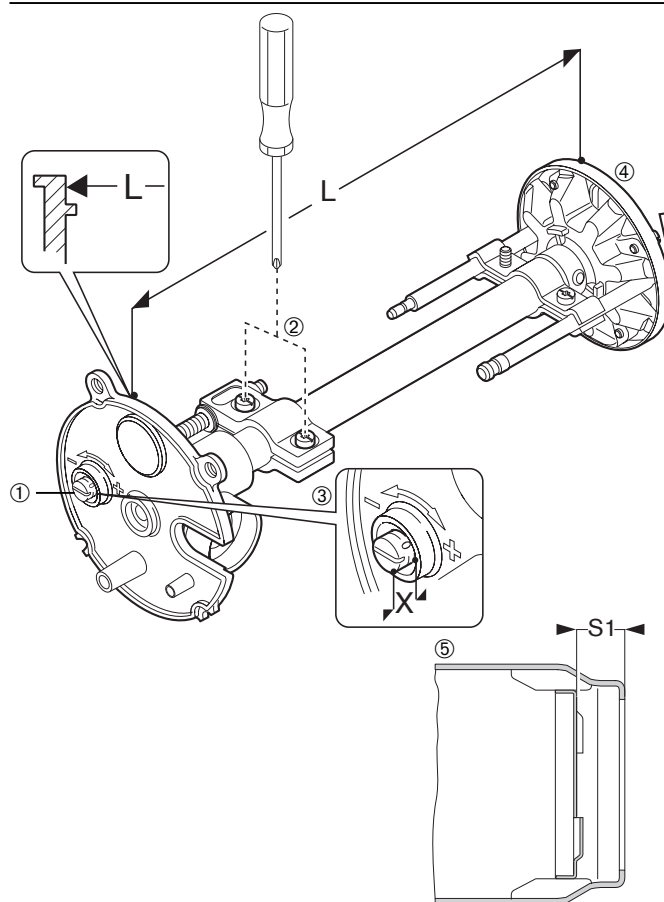
При отклонениях от требуемых значений:

1. Снять смесительное устройство (см. гл. 7.3)
2. Вращать регулировочный винт (1), чтобы он оказался заподлицо с крышкой (положение шкалы "0").
3. После настройки расстояния L закрепить зажим (3) зажимными винтами (2).

Установочные размеры

Размер X	_____	0 мм
Размер L	_____	258 мм
Размер S1	_____	10 мм

Настройка смесительного устройства



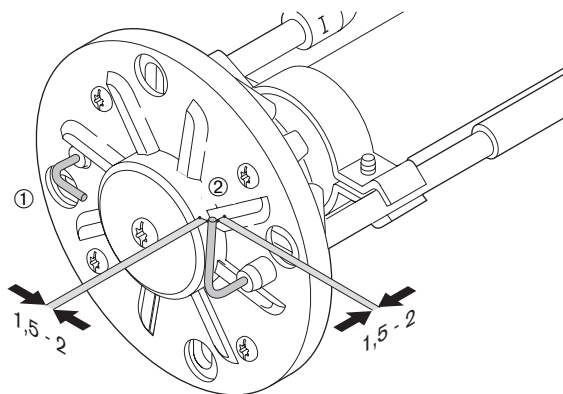
- | | |
|-----------------------|--------------------|
| ① Регулировочный винт | ④ Подпорная шайба |
| ② Зажимный винт | ⑤ Пламенная голова |
| ③ Зажим | |

7.5 Настройка электрода зажигания и электрода ионизации

- ☞ Снять смесительное устройство (см. гл. 7.3).
Установочные размеры см. на чертеже.

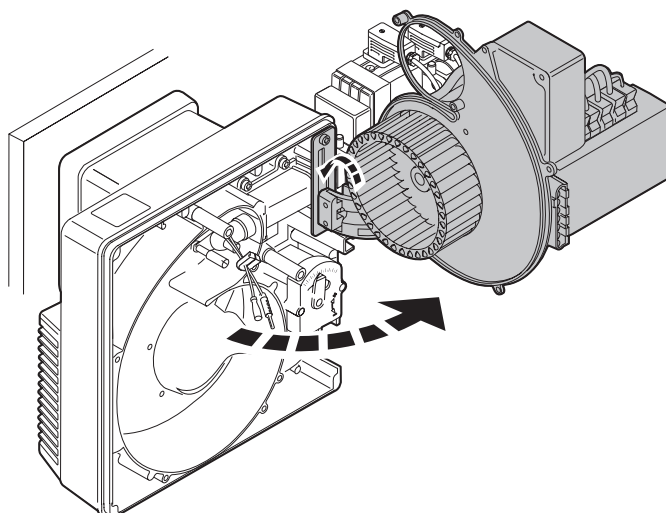
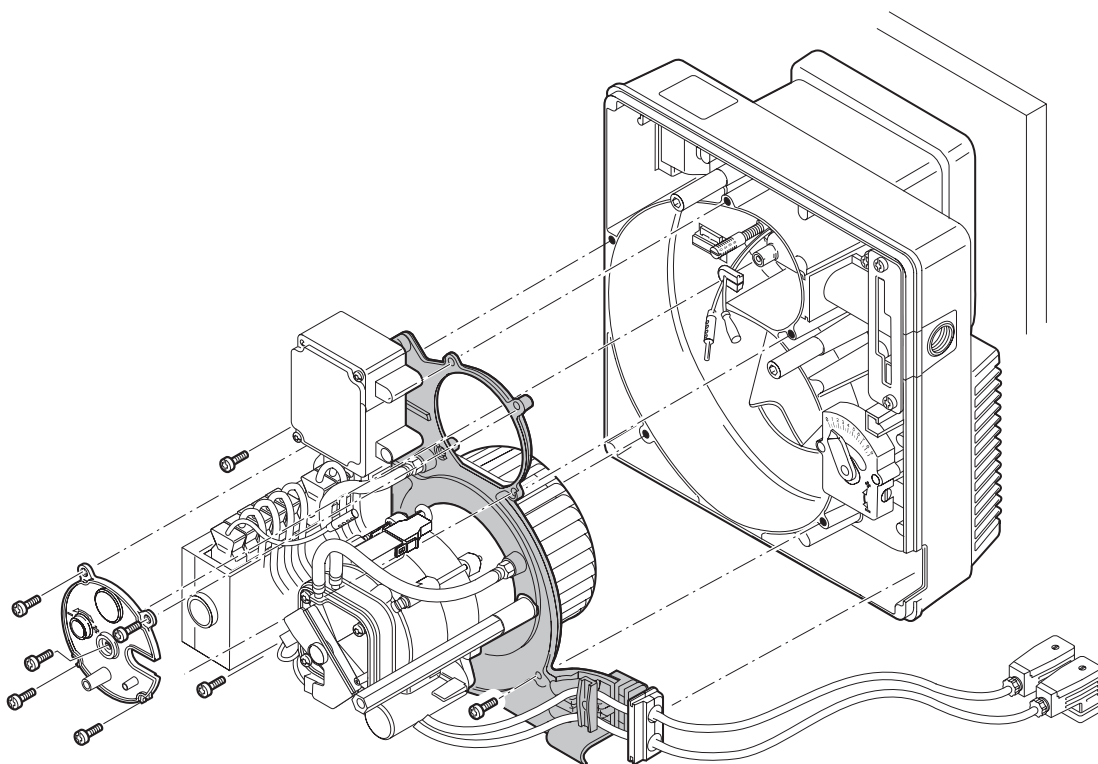
При необходимости подстройку электрода ионизации под условия эксплуатации можно произвести за счет его поворота и увеличения расстояния до подпорной шайбы.

Установочные размеры для электрода зажигания

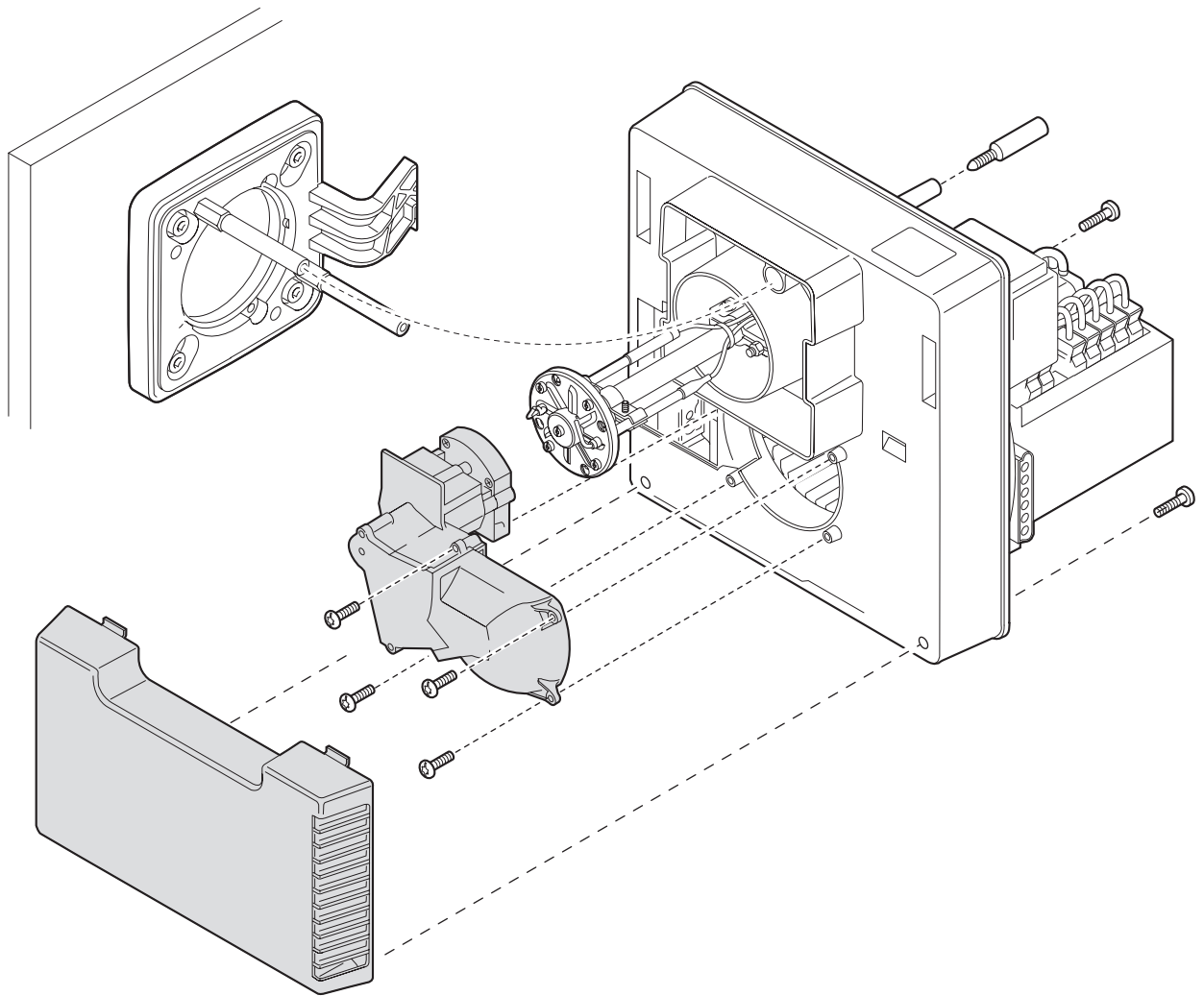


- ① Электрод ионизации со штекером диаметром 6,3 мм
- ② Электрод зажигания со штекером диаметром 4,0 мм

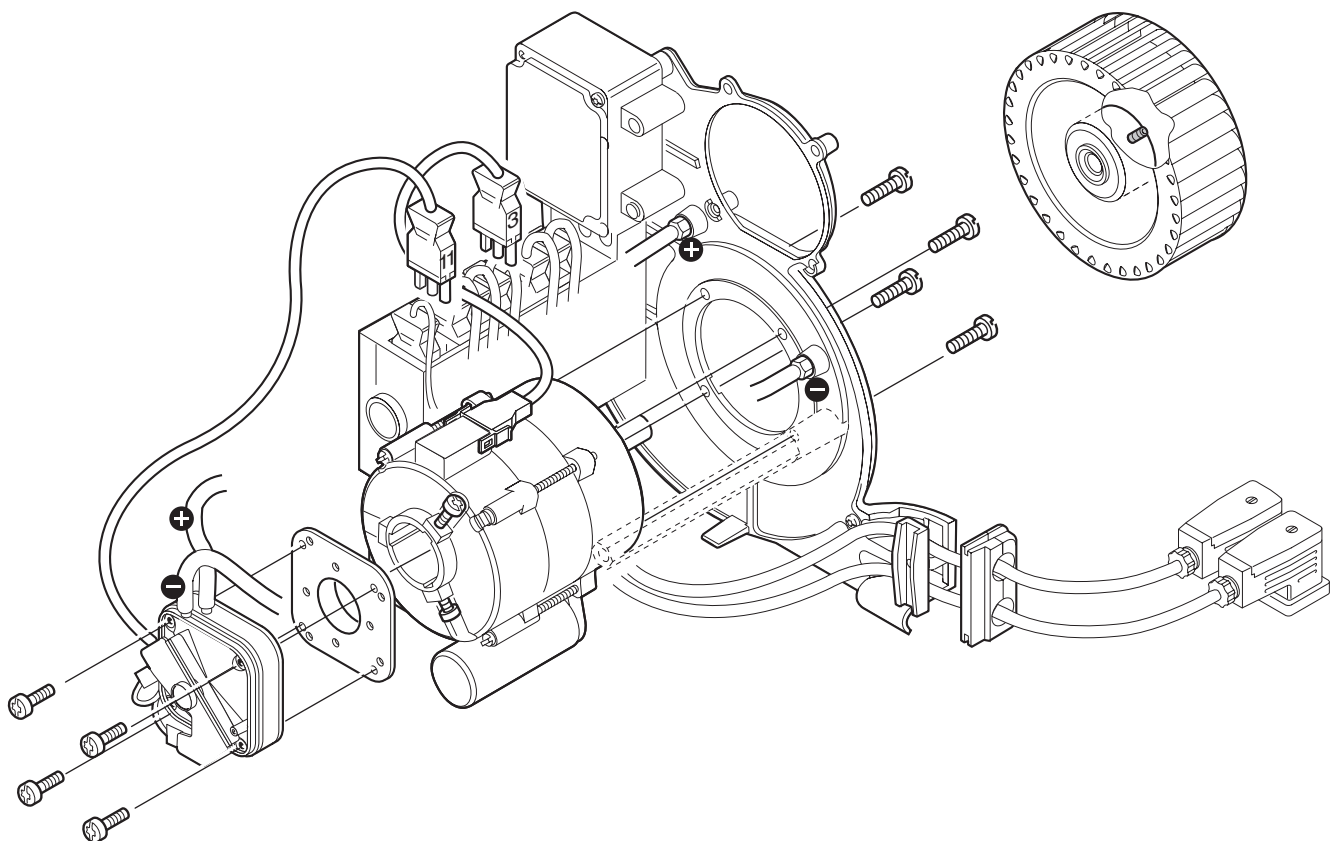
7.6 Демонтаж и монтаж крышки корпуса



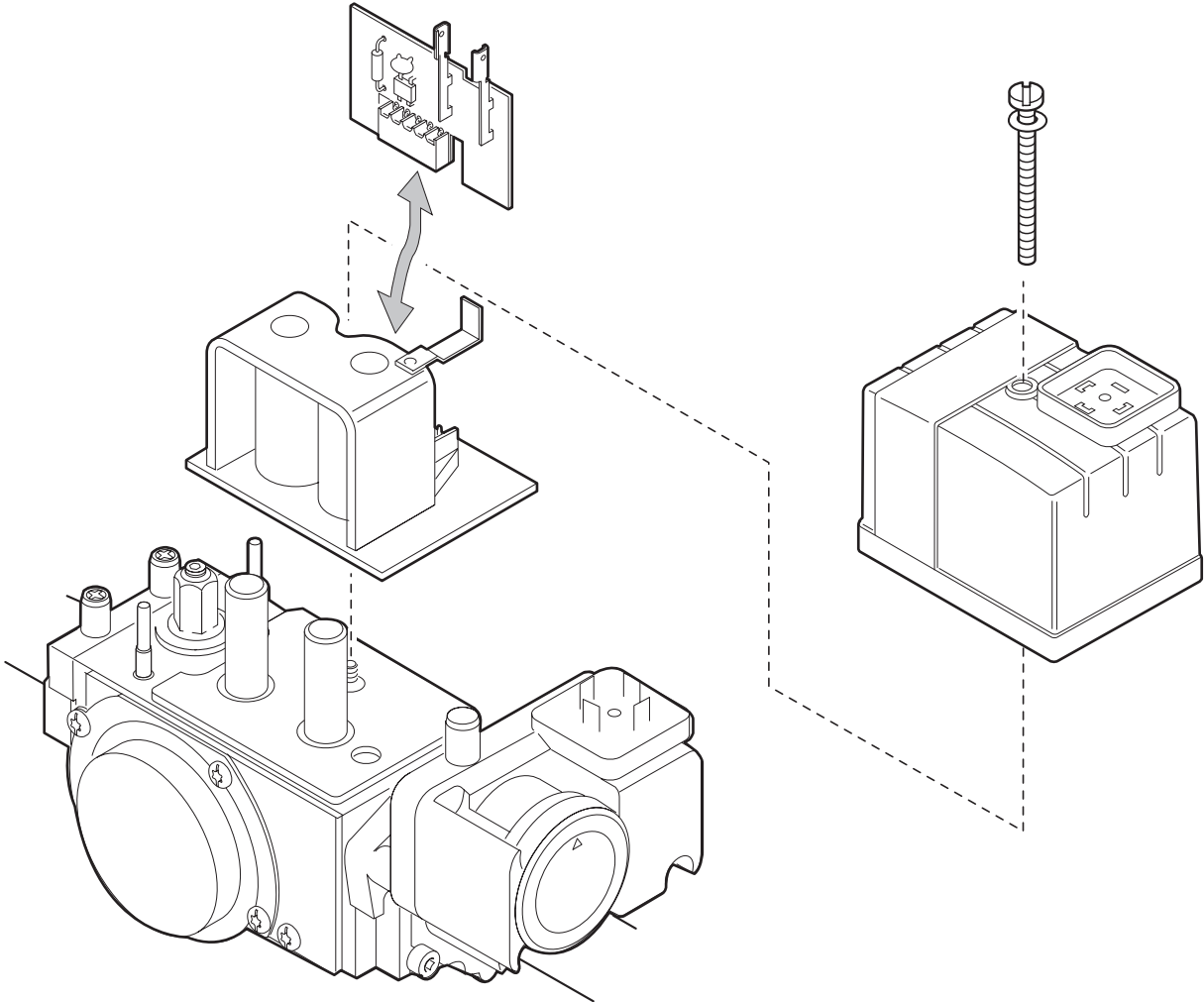
7.7 Чистка воздуховода и воздушной заслонки



7.8 Демонтаж и монтаж двигателя вентилятора и вентиляторного колеса



7.9 Демонтаж и монтаж магнитной катушки и печатной платы W-MF



8 Технические характеристики

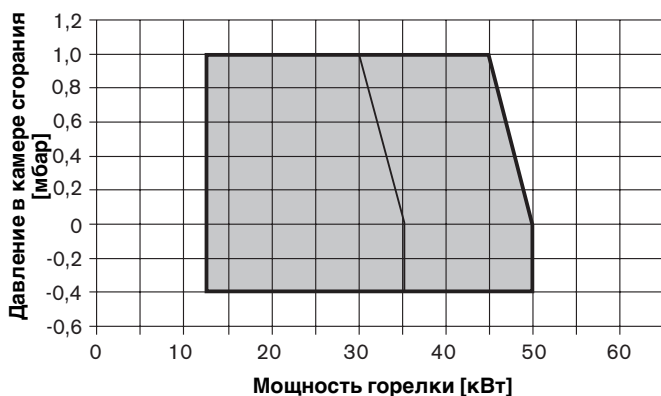
8.1 Комплектация горелки

Менеджер горения	Двигатель	Вентилятор. колесо	Реле давления газа	Реле давления воз.	Мультиблок	Сервопривод (как опция)
W-FM05	ЕСК02/F-2/1 230 В 50 Гц 0,4 А, 40 Вт 2870 об./мин. конд. 2мкФ	тип S1 50 Гц 120 x 43	GW50 A5/1	LGW 3 A1	W-MF 055	W-St 02/1
Датчик пламени	Прибор зажигания					
Ионизация	W-ZG 01					

8.2 Рабочее поле

Тип горелки WG5.../1-A
Пламенная голова WG5/1LN
Мощность 12,5...50 кВт

Рабочие поля определены в соответствии с нормами EN676. В зависимости от высоты установки горелки мощность горелки снижается прим. на 1 % на каждые 100 м над уровнем моря.



Смесительное устройство "Откр." —
Смесительное устройство "Закр." —

8.3 Допустимые виды топлива

Природный газ E
Природный газ LL
Сжиженный газ В/Р

8.4 Электрические характеристики

Напряжение сети _____ 230 В
Частота сети _____ 50/60 Гц
Потребляемая мощность при запуске _____ 180 ВА
при эксплуатации _____ 90 ВА

Макс. потребление тока _____ 1,1 А
Частота вращения двигателя
вентилятора _____ 2870 об./мин.
Внешний предохранитель _____ 10А инерц.

8.5 Допустимые условия окружающей среды

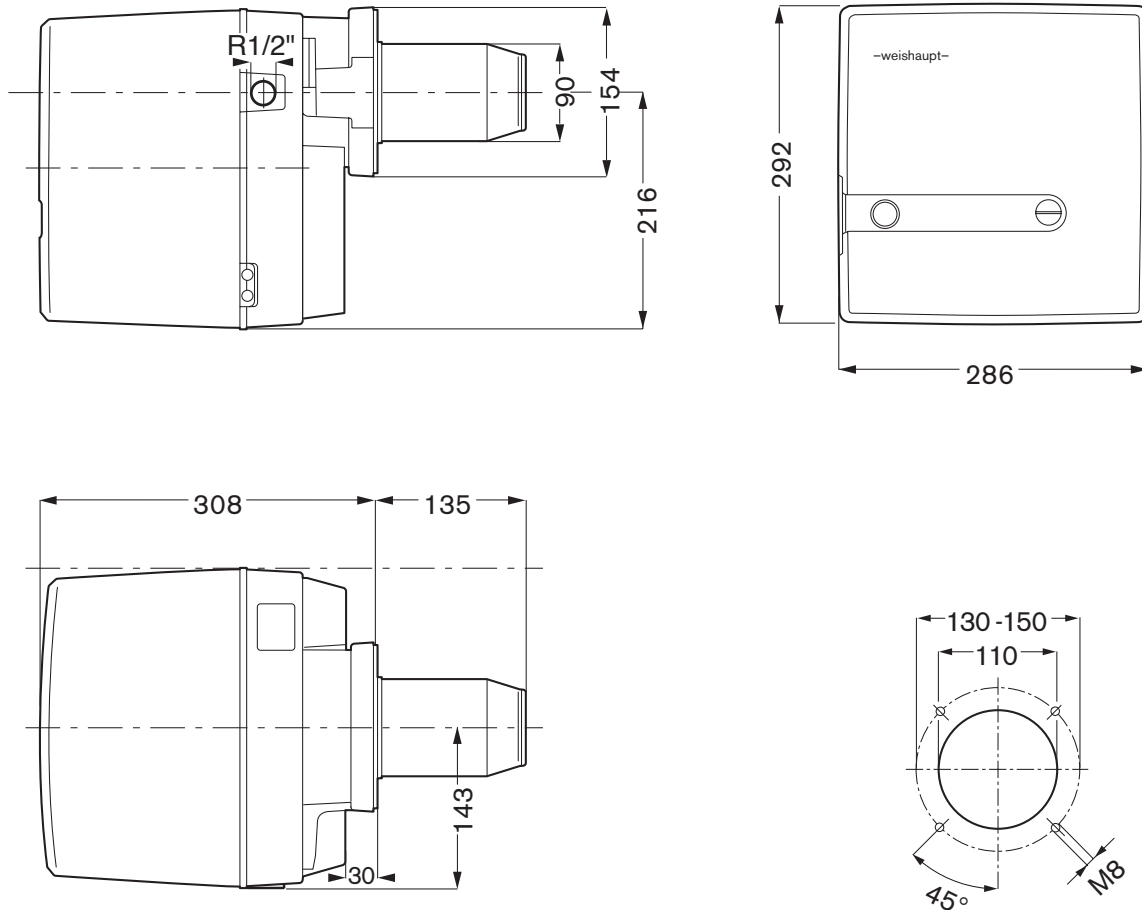
Температура	Влажность воздуха	Требование нормы э/м совместимости	Директива по низкому напряжению
При эксплуатации: -15°C...+40°C Транспортировка/хранение: -20...+70°C	Макс. относительная влажность макс. 80%	Директива 89/336/EWG EN 50081-1 EN 50 082-1	Директива 72/23/EWG EN 60335

8.6 Масса

Горелка	12 кг	Арматура 1/2" 1/2" с FRS	2,2 кг 2,8 кг
---------	-------	--------------------------------	------------------

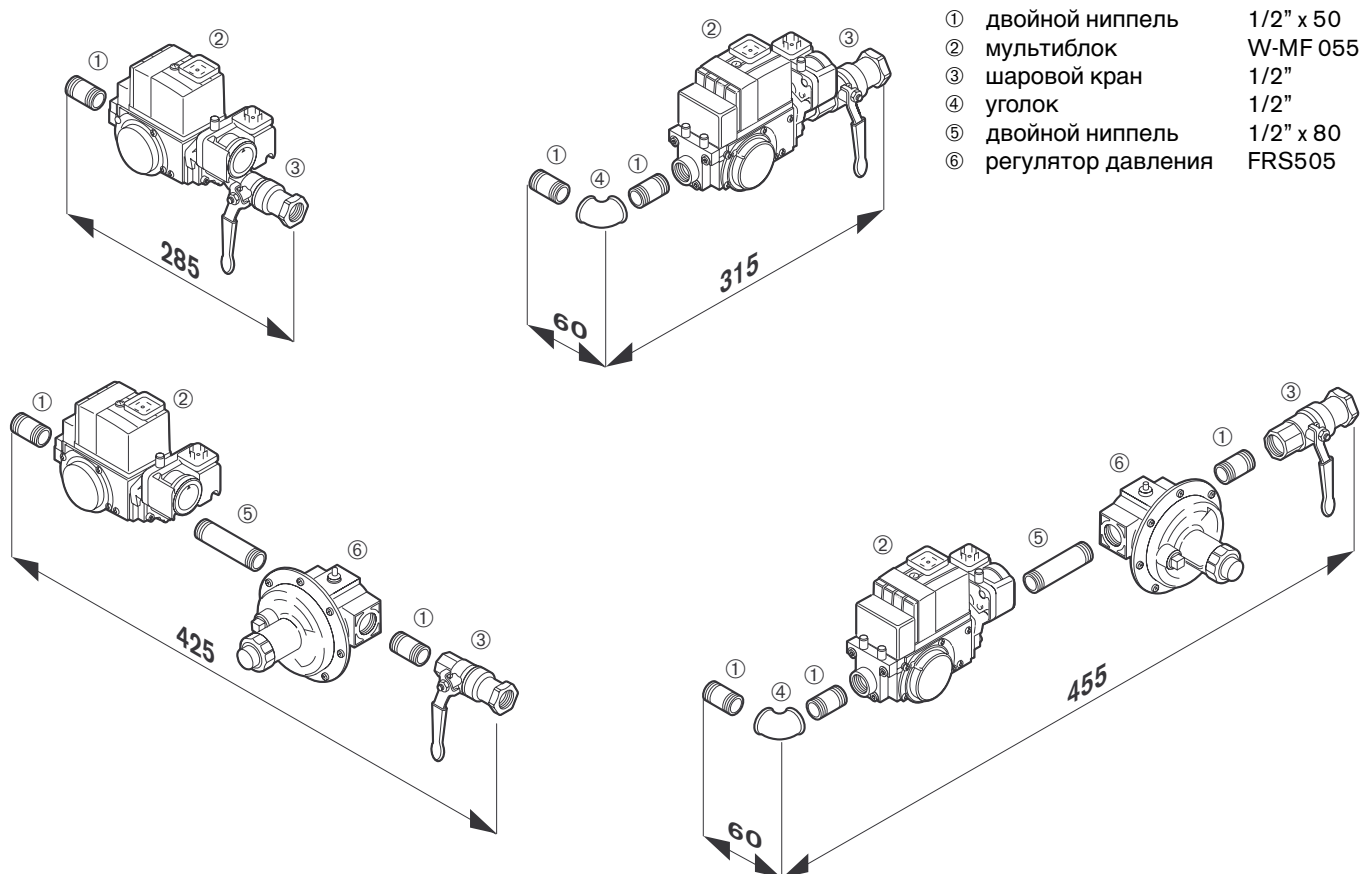
8.7 Габаритные размеры

Горелка



Размеры подключения согласно EN 226

Арматура



Приложение

Определение расхода газа

Для того чтобы правильно настроить нагрузку теплогенератора, необходимо сначала определить расход газа.

Пересчёт нормального состояния в рабочее

Теплота сгорания (H_i) газов указывается, как правило, исходя из нормированных условий (0°C , 1013 мбар).

Пример:

Высота над уровнем моря	=	500 м
Барометрическое давление воздуха $P_{\text{баро}}$ по таблице	=	953 мбар
Давление газа P_r на счётчике	=	20 мбар
Общее давление $P_{\text{общ}}$ ($P_{\text{баро}}+P_r$)	=	973 мбар
Температура газа t_r	=	10 $^\circ\text{C}$
Коэффициент пересч. f согл. табл.	=	0,9266
Мощность котла \dot{Q}_N	=	25 кВт
КПД η (принятый)	=	90 %
Теплота сгорания H_i	=	10,35 кВтч/м ³

Нормальный объём:

$$\dot{V}_N = \frac{\dot{Q}_N}{\eta \cdot H_i}$$

$$\dot{V}_N = \frac{25}{0,90 \cdot 10,35} \rightarrow \dot{V}_N \approx 2,7 \text{ м}^3/\text{ч}$$

Рабочий объём:

$$\dot{V}_B = \frac{\dot{V}_N}{f} \quad \text{или} \quad \dot{V}_B = \frac{\dot{Q}_N}{\eta \cdot H_{i,B}}$$

$$\dot{V}_B = \frac{2,7}{0,9266} \rightarrow \dot{V}_B \approx 2,9 \text{ м}^3/\text{ч}$$

Время измерения в секундах для 0,1 м³ расхода газа

$$\text{Время измер. [сек.]} = \frac{3600 \cdot 0,1 \text{ [м}^3\text{]}}{\dot{V}_B \text{ [м}^3/\text{ч]}}$$

Время измерения, если на газовом счётчике 0,1 м³:

$$\text{Время измерения} = \frac{360}{2,9} \rightarrow \approx 124 \text{ сек.}$$

Определение коэффициента пересчёта f

Температура газа t_r [$^\circ\text{C}$]	Общее давление $P_{\text{баро}}+P_r$ [мбар] \rightarrow															
	950	956	962	967	973	979	985	991	997	1003	1009	1015	1021	1027	1033	1036
0	0,9378	0,9437	0,9497	0,9546	0,9605	0,9664	0,9724	0,9783	0,9842	0,9901	0,9961	1,0020	1,0079	1,0138	1,0197	1,0227
2	0,9310	0,9369	0,9427	0,9476	0,9535	0,9594	0,9653	0,9712	0,9770	0,9829	0,9888	0,9947	1,0006	1,0064	1,0123	1,0153
4	0,9243	0,9301	0,9359	0,9408	0,9466	0,9525	0,9583	0,9642	0,9700	0,9758	0,9817	0,9875	0,9933	0,9992	1,0050	1,0079
6	0,9176	0,9234	0,9292	0,9341	0,9399	0,9457	0,9514	0,9572	0,9630	0,9688	0,9746	0,9804	0,9862	0,9920	0,9978	1,0007
8	0,9111	0,9169	0,9226	0,9274	0,9332	0,9389	0,9447	0,9504	0,9562	0,9619	0,9677	0,9734	0,9792	0,9850	0,9907	0,9936
10	0,9047	0,9104	0,9161	0,9209	0,9266	0,9323	0,9380	0,9437	0,9494	0,9551	0,9609	0,9666	0,9723	0,9780	0,9837	0,9866
12	0,8983	0,9040	0,9097	0,9144	0,9201	0,9257	0,9314	0,9371	0,9428	0,9484	0,9541	0,9598	0,9655	0,9711	0,9768	0,9796
14	0,8921	0,8977	0,9033	0,9080	0,9137	0,9193	0,9249	0,9306	0,9362	0,9418	0,9475	0,9531	0,9587	0,9644	0,9700	0,9728
16	0,8859	0,8915	0,8971	0,9017	0,9073	0,9129	0,9185	0,9241	0,9297	0,9353	0,9409	0,9465	0,9521	0,9577	0,9633	0,9661
18	0,8798	0,8854	0,8909	0,8955	0,9011	0,9067	0,9122	0,9178	0,9233	0,9289	0,9344	0,9400	0,9456	0,9511	0,9567	0,9594
20	0,8738	0,8793	0,8848	0,8894	0,8949	0,9005	0,9060	0,9115	0,9170	0,9225	0,9281	0,9336	0,9391	0,9446	0,9501	0,9529
22	0,8679	0,8734	0,8788	0,8834	0,8889	0,8944	0,8998	0,9053	0,9108	0,9163	0,9218	0,9273	0,9327	0,9382	0,9437	0,9464
↓ 24	0,8620	0,8675	0,8729	0,8775	0,8829	0,8883	0,8938	0,8992	0,9047	0,9101	0,9156	0,9210	0,9265	0,9319	0,9373	0,9401

1 мбар = 1 гПа = 10,20 мм вод. ст.

1 мм вод. ст. = 0,0981 мбар = 0,0981 гПа

Значения таблицы рассчитаны по упрощённой формуле:

$$f = \frac{P_{\text{баро}} + P_r}{1013} \cdot \frac{273}{273 + t_r}$$

Содержание влаги в газах пренебрежительно мало, поэтому оно не учитывалось при составлении таблицы. В таблице учтены коэффициенты пересчёта в диапазоне низкого давления (до > 100 мбар). Коэффициенты также можно рассчитать по формуле слева.

Среднегодовые показатели давления воздуха

Средняя геодезическая высота региона	от до	0	50	100	150	200	250	300	350	400	450	500	550	600	650	700	750
Среднегодовое давление воздуха над уровнем моря	мбар	1016	1013	1007	1001	995	989	983	977	971	965	959	953	947	942	936	930

Обозначения:

\dot{Q}_N = Мощность котла [кВт]	f = Коэффициент пересчёта
η = КПД [%]	$P_{\text{баро}}$ = Барометрическое давление воздуха [мбар]
H_i = Теплота сгорания [кВтч/м ³]	P_r = Давление газа на счётчике [мбар]
$H_{i,p}$ = Рабочая теплота сгорания [кВтч/м ³]	t_r = Температура газа на счётчике [$^\circ\text{C}$]

Контроль параметров сжигания

Для обеспечения экологичной, экономичной и бесперебойной эксплуатации установки при настройке параметров горелки необходимо производить измерения состава дымовых газов.

Пример упрощенного расчета для настройки значения CO_2

Дано: $CO_{2 \text{ макс.}} = 12,0 \%$

Измеренное на границе образования CO:

$CO_{2 \text{ изм.}} = 11,6 \%$

даёт коэффициент $\lambda \approx \frac{CO_{2 \text{ макс.}}}{CO_{2 \text{ изм.}}} = \frac{12,0}{11,6} = 1,03$
избытка воздуха:

Чтобы обеспечить гарантированный избыток воздуха, необходимо повысить коэффициент избытка воздуха на 15%: $1,03 + 0,15 = 1,18$

Значение CO_2 , которое необходимо настроить при коэффициенте избытка воздуха $\lambda = 1,18$ и 12% $CO_{2 \text{ макс.}}$:

$$CO_2 \approx \frac{CO_{2 \text{ макс.}}}{\lambda} = \frac{12,0}{1,18} = 10,2 \%$$

Содержание CO не должно превышать 50 ppm.

Соблюдение температуры дымовых газов

Температура дымовых газов при номинальной нагрузке определяется при настройке горелки на номинальную нагрузку.

Система отвода дымовых газов должна быть выполнена таким образом, чтобы не допустить повреждений из-за конденсации (за исключением кислотоустойчивых труб)

Определение тепловых потерь с дымовыми газами

Определить содержание кислорода в дымовых газах, а также разницу между температурой дымовых газов и температурой воздуха для сжигания. При этом измерение содержания кислорода и температуры дымовых газов необходимо проводить одновременно в одной точке. Вместо содержания кислорода можно измерить содержание углекислого газа. Температура воздуха сжигания измеряется рядом с местом подвода воздуха.

При измерении содержания кислорода, тепловые потери с дымовыми газами рассчитываются по формуле:

$$q_A = (t_A - t_L) \cdot \left(\frac{A_2}{21 - O_2} + B \right)$$

Если вместо содержания кислорода измеряется содержание углекислого газа, расчет производится по следующей формуле:

$$q_A = (t_A - t_L) \cdot \left(\frac{A_1}{CO_2} + B \right)$$

Обозначения:

q_A = тепловые потери с дымовыми газами в %

t_A = температура дымовых газов в °C

t_L = температура воздуха для сжигания в °C

CO_2 = объёмное содержание углекислого газа в сухих дымовых газах в %

O_2 = объёмное содержание кислорода в сухих дымовых газах

	Природ. газ	Сжиженный газ и смеси из сжиженного газа и воздуха
A_1	0,37	0,42
A_2	0,66	0,63
B	0,009	0,08

Теплота сгорания и содержание $CO_{2 \text{ макс.}}$ (ориентировочные значения) различных видов газа

Вид газа	Теплота сгорания МДж/м ³	кВтч/м ³	CO_2 макс. %
2-й класс газов			
Группа LL (природный газ)	28,48...36,40	7,91...10,11	11,5...11,7
Группа E (природный газ)	33,91...42,70	9,42...11,86	11,8...12,5
3-й класс газов			
Пропан P	93,21	25,99	13,8
Бутан B	123,81	34,30	14,1

Максимальное содержание CO_2 запрашивать у организации-поставщика газа.

Предметный указатель

	Страница		Страница
В		П	
Водогрейные установки	7	Подвод свежего воздуха	13
Г		Положение подпорной шайбы	14, 15
Группа газов	8, 30	Положение воздушной заслонки	7, 14, 16
Генератор горячего воздуха	7	Последовательность выполнения программы	7
Д		Потери с дымовыми газами	30
Давление настройки	15	Предварительная настройка	14
Давление подключения	6, 12, 15	Проверка при пуске горелки	7
Длительная работа	7	Программа недостатка газа	16, 21
З		Р	
Зажигание	21	Рабочий объем	29
И		Разблокировка	20
Измерение дифференциального давления	17	Регулятор давления	7, 15
Измерение расхода газа	16, 29	Реле давления воздуха	7, 17, 20
Интервал технического обслуживания	22	Реле давления газа	7, 16
Ионизационный ток	17	С	
К		Сервопривод	6, 25
Класс газов	8, 30	Сигнальная лампочка	7, 20, 21
Конденсатор	20, 27	Т	
Контроль параметров сжигания	16, 30	Температура дымовых газов	30
Контрольный пуск	16	Тип горелки	7
Контрольный лист	13	Типовая табличка	8
Коэффициент избытка воздуха	30	У	
Коэффициент пересчета	29	Удаление воздуха	12
М		Устройство по уровню воды	13
Магнитные клапаны	7	Ф	
Манометр	13	Фаза проверки	11
Менеджер горения	7, 20, 21, 27	Фактор пересчета	29
Мультиблок	7	Функциональная схема	7
Места замеров	11	Ч	
Н		Число воздуха	30
Настройка большой нагрузки	15	Ш	
Недостаток воздуха	20	Шаровой кран	7, 10, 16, 28
Нормальный объем	29	Э	
О		Электрод зажигания	21
Опасность взрыва	16	Электрод ионизации	21
Обмуровка	9		

– weishaupt –

Компания РАЦИОНАЛ - эксклюзивный поставщик горелок Weishaupt в Россию.

ЦЕНТРАЛЬНЫЙ РЕГИОН

Москва	(495) 783 68 47
Нижний Новгород	(831) 430 92 62
Воронеж	8 919 186 77 73
Ярославль	8 903 638 38 40
Тула	8 910 550 03 27
Тверь	8 960 704 65 56
Белгород	8 915 576 28 27
Смоленск	8 915 639 68 65
Калуга	8 920 742 74 23
Брянск	8 910 239 25 05
Иваново	8 961 116 33 77

ЮЖНЫЙ РЕГИОН

Ростов-на-Дону	(863) 236 04 63
Волгоград	8 927 518 70 71
Краснодар	(861) 210 16 05
Астрахань	8 905 360 28 82
Ставрополь	8 928 261 63 87
Махачкала	8 928 196 72 28

УРАЛЬСКИЙ РЕГИОН

Екатеринбург	(343) 379 23 15
Оренбург	8 912 346 32 23
Омск	8 913 972 28 58
Челябинск	8 912 471 10 01
Уфа	8 917 400 05 31
Пермь	8 912 484 60 00
Тюмень	(3452) 23 82 51

СЕВЕРО-ЗАПАДНЫЙ РЕГИОН

Санкт-Петербург	(812) 335 51 72
Вологда	8 921 122 39 85
Псков	8 921 210 66 00

ПОВОЛЖСКИЙ РЕГИОН

Казань	(843) 278 87 86
Самара	(846) 928 29 29
Ижевск	(3412) 51 45 08
Пенза	8 905 365 76 05
Киров	8 912 725 15 00
Чебоксары	8 919 650 68 88

СИБИРСКИЙ РЕГИОН

Новосибирск	(383) 354 13 19
Барнаул	8 961 977 09 27
Томск	8 913 826 73 63
Якутск	(4112) 43 05 66
Улан-Удэ	8 951 626 39 00
Красноярск	8 963 183 85 21

ДАЛЬНЕВОСТОЧНЫЙ РЕГИОН

Хабаровск	(4212) 32 75 54
-----------	-----------------

www.weishaupt.ru

www.razional.ru

Печатный номер 8351246

июнь 2000

Фирма оставляет за собой право на внесение любых изменений. Перепечатка запрещена.

Виды продукции и услуг Weishaupt

Жидкотопливные, газовые и комбинированные горелки типоряда W и WG/WGL — до 570 кВт

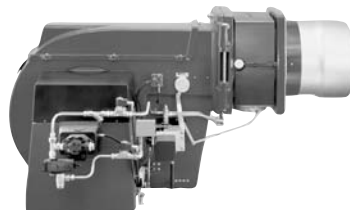
Данные горелки применяются в жилых домах и помещениях, а также для технологических тепловых процессов.

Преимущества: полностью автоматизированная надежная работа, легкий доступ к отдельным элементам, удобное обслуживание, низкий уровень шума, экономичность.



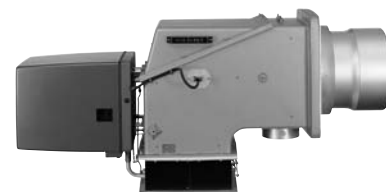
Жидкотопливные, газовые и комбинированные горелки типоряда torch® R, G, GL, RGL — до 11 700 кВт

Данные горелки используются для теплоснабжения на установках всех видов и типоразмеров. Утвердившаяся на протяжении десятилетий модель стала основой для большого количества различных исполнений. Эти горелки характеризуют продукцию Weishaupt исключительно с лучшей стороны.



Жидкотопливные, газовые и комбинированные горелки типоряда WK — до 22 000 кВт

Горелки типа WK являются промышленными моделями. Преимущества: модульная конструкция, изменяемое в зависимости от нагрузки положение смесительного устройства, плавно-двухступенчатое или модулируемое регулирование, удобство обслуживания.



Шафы управления Weishaupt, традиционное дополнение к горелкам Weishaupt

Шафы управления Weishaupt — традиционное дополнение к горелкам Weishaupt. Горелки Weishaupt и шкафы управления Weishaupt идеально сочетаются друг с другом. Такая комбинация доказала свою прекрасную жизнеспособность на сотнях тысяч установок.

Преимущества: экономия затрат при проектировании, монтаже, сервисном обслуживании и при наступлении гарантийного случая. Ответственность лежит только на фирме Weishaupt.



Weishaupt Thermo Unit/Weishaupt Thermo Gas Weishaupt Thermo Condens

В данных устройствах объединяются инновационная и уже зарекомендовавшая себя техника, а в итоге — убедительные результаты:

идеальные отопительные системы для частных жилых домов и помещений.



Комплексные услуги Weishaupt — это сочетание продукции и сервисного обслуживания

Широко разветвленная сервисная сеть является гарантией для клиентов и дает им максимум уверенности. К этому необходимо добавить и обслуживание клиентов специалистами из фирм, занимающихся теплоснабжением, которые связаны с Weishaupt многолетним сотрудничеством.

