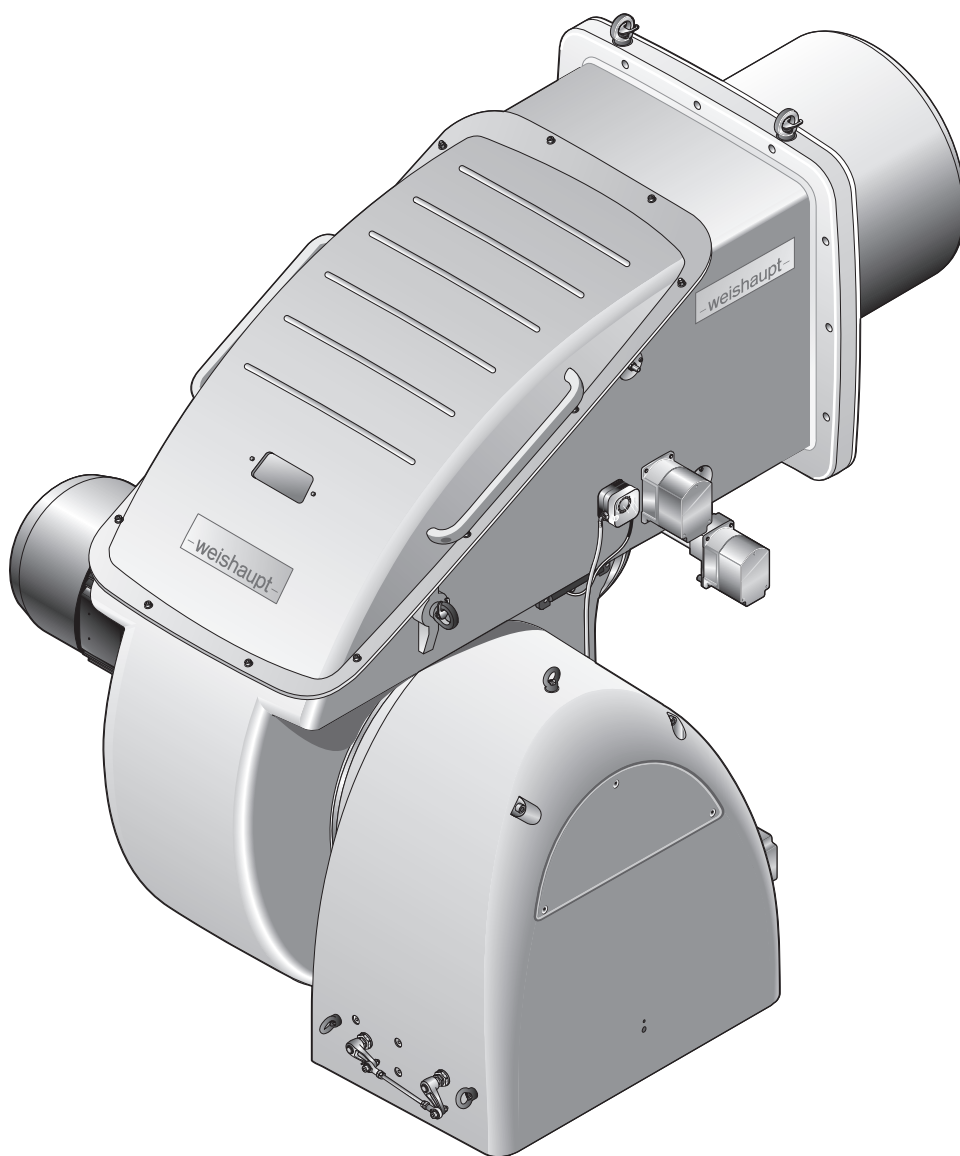


–weishaupt–

manual

Инструкция по монтажу и эксплуатации



Сертификат соответствия

2878000046

Производитель: **Max Weishaupt GmbH**

Адрес: **Max-Weishaupt-Straße
D-88475 Schwendi**

Продукция: газовые горелки

WKmono-G80/2-A

Указанные выше изделия соответствуют

требованиям действующих нормативов:

GAD	2009 / 142 / EC
MD	2006 / 42 / EC
PED	97 / 23 / EC *
LVD	2006 / 95 / EC
EMC	2004 / 108 / EC

* при соответствующем выборе оборудования

Продукция маркируется следующим образом:

CE
CE-0085

Schwendi, 12.10.2015

прокуррист



Dr. Schloen

Руководитель института исследований
и развития

прокуррист



Denking

Руководитель производства и
менеджмента качества

1	Примечания для эксплуатационника	6
1.1	Целевая группа	6
1.2	Символы	6
1.3	Гарантии и ответственность	7
2	Безопасность	8
2.1	Целевое использование	8
2.2	Действия при запахе газа	8
2.3	Меры безопасности	8
2.3.1	Обычный режим	8
2.3.2	Электроподключение	9
2.3.3	Подача газа	9
2.4	Изменения в конструкции	9
2.5	Уровень шума	9
2.6	Утилизация	9
3	Описание продукции	10
3.1	Расшифровка обозначений	10
3.2	Заводской номер	10
3.3	принцип действия	11
3.3.1	Подача воздуха	11
3.3.2	Подача газа	12
3.3.3	Электрические компоненты	15
3.4	Технические данные	16
3.4.1	Регистрационные данные	16
3.4.2	Электрические характеристики	16
3.4.3	Условия окружающей среды	16
3.4.4	Допустимые виды топлива	16
3.4.5	Эмиссии	17
3.4.6	Мощность	18
3.4.7	Размеры	19
3.4.8	Масса	21
4	Монтаж	22
4.1	Условия проведения монтажных работ	22
4.2	Монтаж горелки	23
5	Подключение	24
5.1	Подача газа	24
5.1.1	Монтаж арматуры фланцевого исполнения	26
5.1.2	Монтаж реле давления газа	28
5.1.3	Проверка газопровода на герметичность	29
5.2	Электроподключения	30
6	Управление	32
7	Ввод в эксплуатацию	33
7.1	Условия	33
7.1.1	Подключение измерительных приборов	34
7.1.2	Проверка давления подключения газа	36
7.1.3	Проверка газовой арматуры на герметичность	37

7.1.4	Проверка регулятора типа 5/1-25/50 ... 9/1-So-100/150	40
7.1.5	Удаление воздуха из газовой арматуры	41
7.1.6	Предварительная настройка регулятора давления	42
7.1.6.1	Регулятор перед двойным газовым клапаном	42
7.1.6.2	Регулятор давления на газовом клапане (SKP25)	45
7.1.7	Предварительная настройка реле давления	49
7.2	Настройка горелки	50
7.3	Настройка реле давления	56
7.3.1	Настройка реле давления газа	56
7.3.2	Настройка реле давления воздуха	59
7.4	Заключительные работы	60
7.5	Проверка параметров сжигания	61
7.6	Расчет расхода газа	62
7.7	Распределение мощности	64
8	Выключение установки	65
9	Техническое обслуживание	66
9.1	Указания по сервисному обслуживанию	66
9.2	План проведения технического обслуживания	68
9.3	Снятие крышки корпуса	69
9.4	Демонтаж устройства зажигания	70
9.5	Демонтаж смесительного устройства	72
9.5.1	Сервисное положение	72
9.5.2	Монтаж и демонтаж подпорной шайбы	75
9.6	Настройка смесительного устройства	76
9.6.1	Настройка газовых трубок	76
9.6.2	Настройка пламенной трубы	78
9.7	Настройка электродов зажигания и трубки газа зажигания	79
9.8	Настройка электрода ионизации	79
9.9	Демонтаж и монтаж сервопривода гильзы	80
9.10	Демонтаж и монтаж сервопривода воздушных заслонок	81
9.11	Демонтаж и монтаж сервопривода газового дросселя	82
9.12	Демонтаж вентиляторного колеса	84
9.13	Замена пружины регулятора давления	85
9.14	Заменить пружину SKP25	86
10	Поиск неисправностей	87
10.1	Порядок действий при неисправности	87
10.1.1	Ошибка	88
10.1.2	Неисправность	89
10.2	Устранение ошибок	90
11	Запасные части	92
12	Техническая документация	112
12.1	Категории	112
13	Проектирование	116
13.1	Дымоходы	116
13.2	Дополнительные требования	116

14	Предметный указатель	117
----	----------------------------	-----

1 Примечания для эксплуатационника

Перевод инструкции
по эксплуатации

1 Примечания для эксплуатационника

Данная инструкция по монтажу и эксплуатации является частью поставки горелки и должна постоянно храниться рядом с ней в котельной.

Она дополняется руководством по эксплуатации менеджера горения.

Перед началом работ необходимо тщательно прочитать инструкцию по монтажу и эксплуатации.

1.1 Целевая группа

Данная инструкция предназначена для операторов установки и квалифицированного персонала. Требования инструкции должны выполняться всеми, кто работает на горелке.

Работы на горелке и менеджере горения разрешается проводить только лицам с определенной квалификацией и знаниями, полученными во время специализированных обучений.

Лица с ограниченными физическими возможностями могут работать с менеджером только под присмотром специально обученного персонала.

Детям запрещено играть на горелке.

1.2 Символы

 Опасно	Опасность высокой степени! Несоблюдение данных требований может привести к тяжелым травмам или смерти.
 Предупреждение	Опасность средней степени. Несоблюдение данных требований может привести к нанесению ущерба окружающей среде, тяжелым травмам или смерти.
 Осторожно	Опасность низкой степени. Несоблюдение данных требований может привести к повреждению имущества либо травмам легкой и средней степени.
	Важное указание.
▶	Требует выполнения действия.
✓	Результат выполнения действия.
▪	Перечисление.
...	Диапазон значений

1 Примечания для эксплуатационника

1.3 Гарантии и ответственность

Гарантийные претензии и юридическая ответственность в случае имущественного либо персонального ущерба исключаются, если они вызваны одной или несколькими причинами:

- Нецелевое использование системы,
- Несоблюдение требований данной инструкции,
- Эксплуатация с неисправными приборами безопасности или предохранительными устройствами,
- Дальнейшее использование, несмотря на возникновение неполадки,
- Неквалифицированно проведенные работы по монтажу, вводу в эксплуатацию, обслуживанию и техническому обслуживанию горелки,
- Неквалифицированно проведенные ремонтные работы,
- Использование неоригинальных запасных частей Weishaupt,
- Форс-мажорные обстоятельства.
- Самовольные изменения конструкции горелки,
- Монтаж дополнительных компонентов, не прошедших проверку вместе с горелкой,
- Наличие в камере сгорания блоков, препятствующих нормальному образованию факела,
- Использование неподходящего вида топлива,
- Дефекты в линии подачи топлива.

2 Безопасность

2 Безопасность

2.1 Целевое использование

Горелка предназначена для длительного режима эксплуатации на теплогенераторах в соответствии с нормами EN 303 и EN 676.

Если горелка установлена на котлах с камерой сгорания, не соответствующей нормам EN 303 и EN 676, необходимо провести техническую оценку сжигания и стабильности факела на различных стадиях и предельных значениях отключения установки. Полученные данные необходимо занести в протокол.

Воздух на сжигание не должен содержать агрессивные вещества (галогены, хлориды, фториды и т.п.). При загрязнённости воздуха в помещении котельной существенно повышаются затраты на чистку и техническое обслуживание горелки. В таком случае рекомендуется установка системы забора воздуха извне или из другого помещения.

Горелку можно эксплуатировать только в закрытых помещениях.

Неквалифицированное использование может привести к следующим последствиям:

- причинение телесных повреждений, вплоть до смертельного исхода обслуживающего персонала или третьих лиц,
- нанесение ущерба горелке или иного имущественного ущерба.

2.2 Действия при запахе газа

Не допускать возникновения открытого огня и образования искр, напр. при:

- включении/ выключении света,
 - включении электроприборов,
 - использовании мобильных телефонов
- ▶ Открыть двери и окна.
 - ▶ Закрыть газовый шаровой кран.
 - ▶ Предупредить жителей дома (не использовать дверные звонки).
 - ▶ Покинуть здание.
 - ▶ Покинув здание, поставить в известность монтажную организацию либо организацию-поставщика газа.

2.3 Меры безопасности

Немедленно устранять неисправности, связанные с приборами безопасности.

Компоненты с повышенной степенью износа или чей срок эксплуатации истек или истечет до следующего проведения техобслуживания, должны быть своевременно заменены.

Расчётный срок эксплуатации компонентов указан в Плане проведения технического обслуживания [гл. 9.2].

2.3.1 Обычный режим

- Все таблички на горелке содержать в читабельном виде.
- Предписанные работы по настройке, техническому обслуживанию и инспекции проводить в установленные для этого сроки.
- Горелку эксплуатировать только с закрытой крышкой.
- Не касаться движущихся частей горелки во время работы.

2 Безопасность

2.3.2 Электроподключение

При проведении работ на токопроводящих блоках:

- Выполнять инструкции по соблюдению мер безопасности и местные указания.
- Использовать соответствующие инструменты.

2.3.3 Подача газа

- Право на монтаж, изменение и техническое обслуживание газовых установок в помещениях и на земельных участках имеет только поставщик газа или монтажная организация, имеющая договорные отношения с поставщиком газа.
- На установке необходимо провести проверку нагрузки и проверку герметичности (опрессовку) газопроводов в соответствии с рабочим давлением газа на данной установке.
- Перед монтажом проинформировать фирму-поставщика газа о типе и размерах установки.
- При монтаже соблюдать местные предписания и нормы.
- Линию подачи топлива выполнять в зависимости от вида и качества газа таким образом, чтобы исключалось выделение жидких веществ (напр. конденсата). При работе со сжиженным газом обращать внимание на давление и температуру испарения.
- Использовать только прошедшие проверку и имеющие разрешение на применение уплотнительные материалы.
- Заново настроить горелку при переходе на другой вид газа. Для перевода горелки со сжиженного газа на природный необходим комплект переоборудования.
- Проводить проверку герметичности арматуры каждый раз после проведения технического обслуживания системы и устранения неисправности.

2.4 Изменения в конструкции

Все работы по переоборудованию допускаются только после письменного разрешения фирмы Max Weishaupt GmbH.

- Разрешается монтаж только тех дополнительных деталей, которые прошли проверку вместе с горелкой,
- не использовать дополнительные вставки в камере сгорания, которые препятствуют нормальному образованию факела,
- использовать только оригинальные детали фирмы Weishaupt.

2.5 Уровень шума

Причиной шумов, возникающих при работе горелочного оборудования, является взаимодействие всех работающих компонентов.

Слишком высокий уровень шума может стать причиной заболевания органов слуха. Обеспечить обслуживающий персонал защитными средствами.

Дополнительно уровень шума можно снизить при помощи установки шумоглушителя.

2.6 Утилизация

Утилизацию используемых материалов проводить в соответствии с экологическими требованиями. При этом учитывать местные требования.

3 Описание продукции

3 Описание продукции

3.1 Расшифровка обозначений

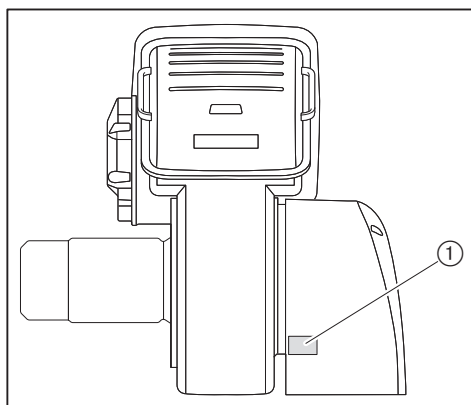
WKмоно-G80/2-A / ZM-NR

WKмоно	Типоряд: моноблочная горелка серии WK
-G	Топливо: газ
80	Типоразмер
/2	Класс мощности
-A	Тип конструкции
/ ZM	Исполнение: плавно-двухступенчатое или модулируемое (газ)
-NR	Исполнение: сниженные выбросы NO _x (при работе на газе)

3.2 Заводской номер

Заводской номер на типовой табличке горелки однозначно определяет оборудование. Он необходим для заказа запасных деталей и для идентификации горелки сервисной службой Weishaupt.

① Типовая табличка



Фабр. №. _____

3 Описание продукции

3.3 принцип действия

3.3.1 Подача воздуха

Воздушные заслонки

Воздушные заслонки регулируют объём воздуха для сжигания. Управление заслонками осуществляется менеджером горения через сервопривод. При остановке горелки воздушные заслонки закрываются автоматически. При этом уменьшается ненужное охлаждение теплогенератора.

Вентиляторное колесо

Вентиляторное колесо подает воздух от корпуса воздухозаборника в пламенную голову.

Регулировочная гильза

В зависимости от настройки регулировочной гильзы изменяется воздушный зазор между пламенной трубой и смесительным устройством. За счёт этого происходит настройка давления смешивания и объема воздуха для сжигания.

Реле давления воздуха

Реле давления воздуха контролирует давление воздуха за вентилятором. При слишком низком давлении за вентилятором менеджер горения дает команду на аварийное отключение.

3 Описание продукции

3.3.2 Подача газа

Газовый шаровой кран ①

Газовый шаровой кран открывает и блокирует подачу газа.

Газовый фильтр ②

Газовый фильтр защищает установленную за ним арматуру от попадания инородных тел.

Регулятор давления газа ③

Регулятор давления снижает давление подключения и обеспечивает постоянное давление настройки.

Двойной газовый клапан ④

Двойной газовый клапан открывает и блокирует подачу газа.

Газовый дроссель ⑤

Газовый дроссель регулирует расход газа в соответствии с требуемой мощностью. Управление газовым дросселем осуществляется менеджером горения через сервопривод.

Реле макс. давления газа ⑥

Реле максимального давления газа контролирует давление настройки. Если давление превышает настроечное значение, менеджер проводит предохранительное отключение.

При включении горелки реле максимального давления газа срабатывает с задержкой. За это время происходит сброс возможного давления подпора.

Реле мин. давления газа ⑦

Реле минимального давления газа контролирует давление подключения газа. При занижении давления (ниже установленного на реле значения) менеджер горения включает задержку на запуске или проводит предохранительное отключение.

Реле контроля герметичности ⑧

Реле контроля герметичности проверяет герметичность клапанов. Оно передает сигнал менеджеру в случае недопустимого повышения или снижения давления во время проверки герметичности клапанов.

Контроль герметичности проводится менеджером горения в автоматическом режиме:

- после штатного отключения,
- перед запуском горелки после аварийного отключения или после отключения напряжения.

Первая фаза проверки (последовательность выполнения функций для проверки герметичности первого клапана):

- клапан 1 остается закрытым, клапан 2 открывается,
- газ выходит и давление между клапанами 1 и 2 падает,
- клапан 2 закрывается,
- оба клапана остаются закрытыми в течение 10 секунд.

Если в течение этих 10 секунд давление газа увеличивается и превышает установленное значение, клапан 1 негерметичен. Менеджер горения подает команду на аварийное отключение.

3 Описание продукции

Вторая фаза проверки (последовательность выполнения функций для проверки герметичности второго клапана):

- клапан 1 открывается, клапан 2 остается закрытым,
- давление газа между клапанами 1 и 2 повышается,
- клапан 1 закрывается,
- оба клапана остаются закрытыми в течение 10 секунд.

Если в течение этих 10 секунд давление газа становится ниже установленного на реле значения, клапан 2 негерметичен. Менеджер горения подает команду на аварийное отключение.

Клапан газа зажигания ⑨

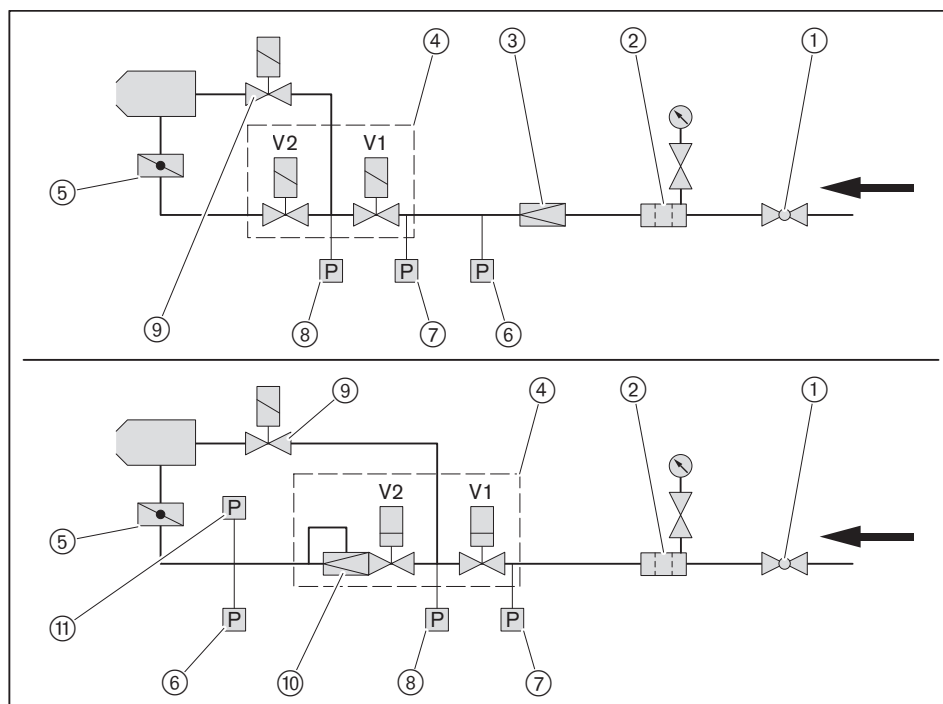
Для запуска горелки открывается клапан газа зажигания и первый клапан в двойном газовом клапане. После образования пламени открывается второй магнитный клапан основного газа, а клапан газа зажигания закрывается.

Регулятор давления (SKP25) ⑩

Регулятор давления обеспечивает постоянное давление настройки.

Дополнительное реле мин. давления газа ⑪

Дополнительное реле мин. давления газа (B34) контролирует давление на выходе после регулятора SKP25. Реле давления по питанию последовательно соединено с сервоприводом второго клапана. Для запуска горелки реле блокируется на 5 секунд. Если по истечении этого времени реле остаётся замкнутым, второй клапан удерживает себя сам. Если значение давления становится ниже настроенного значения, контакт реле размыкается и прерывает подачу напряжения. Второй клапан закрывается и менеджер горения выполняет аварийное отключение.

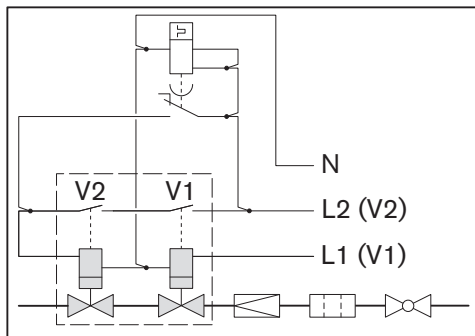


3 Описание продукции

Проверка хода клапана

На газовых клапанах типа VGD (DN 125 и DN150) сервоприводы SKP15 оснащены концевыми выключателями. Концевые выключатели контролируют ход клапана и последовательно подключены с питанием на сервопривод V2. При запуске горелки концевые выключатели переключаются реле времени прим. на 25 секунд. Если по истечении данного времени оба концевых выключателя замкнуты, второй клапан остаётся открытым.

Если во время работы один из клапанов опускается ниже минимального уровня, соответствующий контакт открывается и прерывает подачу напряжения на второй клапан. Клапан закрывается, менеджер выполняет аварийное отключение.



3 Описание продукции

3.3.3 Электрические компоненты

Менеджер горения

Менеджер горения W-FM является центральным управляющим блоком горелки.

Он управляет последовательностью выполнения функций, осуществляет контроль пламени и связь со всеми задействованными элементами.

Блок управления и индикации (БУИ)

При помощи БУИ можно отображать и изменять рабочие параметры и значения настройки менеджера горения. БУИ подключен к горелке соединительным кабелем и для удобства может быть снят с неё, например, при пуско-наладке.

Двигатель горелки

Двигатель горелки приводит в движение вентиляторное колесо.

На горелках с частотным регулированием запуск происходит от частотного преобразователя.

Прибор зажигания

Электронный прибор зажигания вырабатывает на электродах искру, от которой происходит воспламенение топливно-воздушной смеси.

Электрод ионизации

Менеджер горения контролирует при помощи электрода ионизации сигнал наличия и интенсивности факела.

При ослаблении сигнала менеджер горения подает команду на предохранительное отключение горелки.

Величина необходимого сигнала пламени указана в инструкции на менеджер горения W-FM.

Концевой выключатель

Концевой выключатель на корпусе горелки препятствует работе горелки со снятой крышкой.

3 Описание продукции

3.4 Технические данные

3.4.1 Регистрационные данные

PIN 2009/142/EC	CE-0085 CQ 4017
PIN 97/23/EC	-
Основные нормы	EN 676: 2011 EN 60335-2-102 и EN 60335-1 EN 61000-6-2 и EN 61000-6-4

3.4.2 Электрические характеристики

Сетевое напряжение/ сетевая частота	230 В / 50 Гц
Потребляемая мощность на запуске	макс. 260 Вт
Потребляемая мощность при эксплуатации	макс. 155 Вт
Потребляемый ток	макс. 1,2 А
Предохранитель внутренний	6,3 А, IEC 127-2/V
Предохранитель внешний	макс. 16 А

Двигатель горелки AF 225M/2L - 24LS+E3/1505

Сетевое напряжение / сетевая частота	400 ... 420 В / 50 Гц
Потребляемая мощность	макс. 47 кВт
Потребляемый ток	макс. 75 А
Частота вращения	мин. 2955 об/ мин.
Предохранитель внешний	160 А (прямой пуск)

3.4.3 Условия окружающей среды

Температура при эксплуатации	-15 ... +40°C
Температура при транспортировке/ хранении	-20 ... +70°C
Относительная влажность воздуха	макс. 80%, без образования конденсата

3.4.4 Допустимые виды топлива

- Природный газ E/LL
- Сжиженный газ В/Р

3 Описание продукции**3.4.5 Эмиссии****Дымовые газы**

Горелка по норме EN 676 соответствует классу выбросов 3.

На значения NO_x оказывают влияние:

- размеры камеры сгорания,
- дымоходы,
- воздух на сжигание (температура и влажность),
- температура теплоносителя.

Размеры камеры сгорания см. в брошюре "Определение значений NO_x для горелок Weishaupt (печатный № 1539 или 972)".

Шум**Двузначные значения шумовых эмиссий по норме ISO 4871**

Измеренный уровень шума L_{WA} (re 1 pW)	98 dB(A) ⁽¹⁾
Погрешность K_{WA}	4 dB(A)
Измеренный уровень шумового давления L_{pA} (re 20 μPa)	89 dB(A) ⁽²⁾
Погрешность K_{pA}	4 dB(A)

⁽¹⁾ Определён по норме ISO 9614-2.

⁽²⁾ Определён на расстоянии 1 метр от горелки.

Измеренные уровень шума плюс погрешность составляют верхний предел значения, которое может образоваться при измерениях.

3 Описание продукции

3.4.6 Мощность

Тепловая мощность

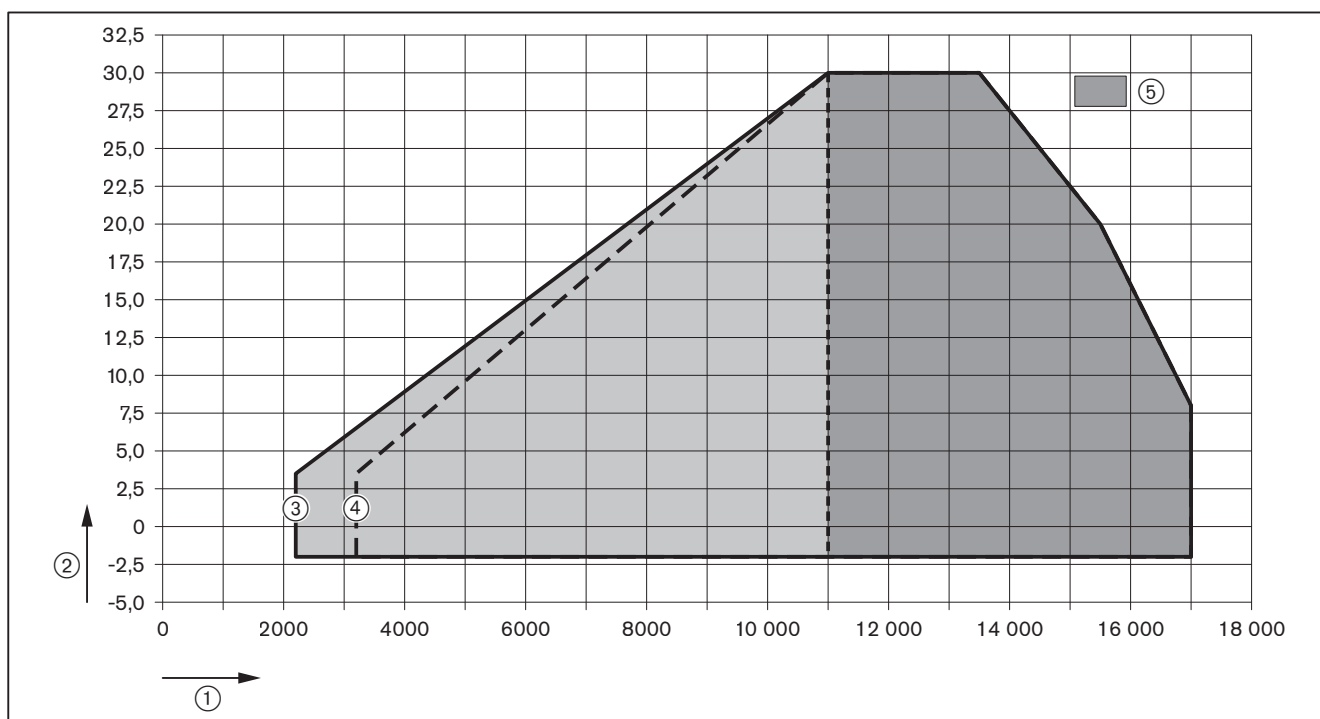
Природный газ	2200 ... 17 000 кВт
Сжиженный газ	3200 ... 17 000 кВт
Пламенная голова	WKmono-G80/2-A-NR

Рабочее поле

Рабочее поле по норме EN 676.

Данные по мощности относятся к высоте монтажа 0 м над уровнем моря. При высоте выше 0 м необходимо учитывать снижение мощности прим. 1% на каждые 100 м.

При наличии системы забора воздуха из других помещений или извне рабочее поле ограничено.

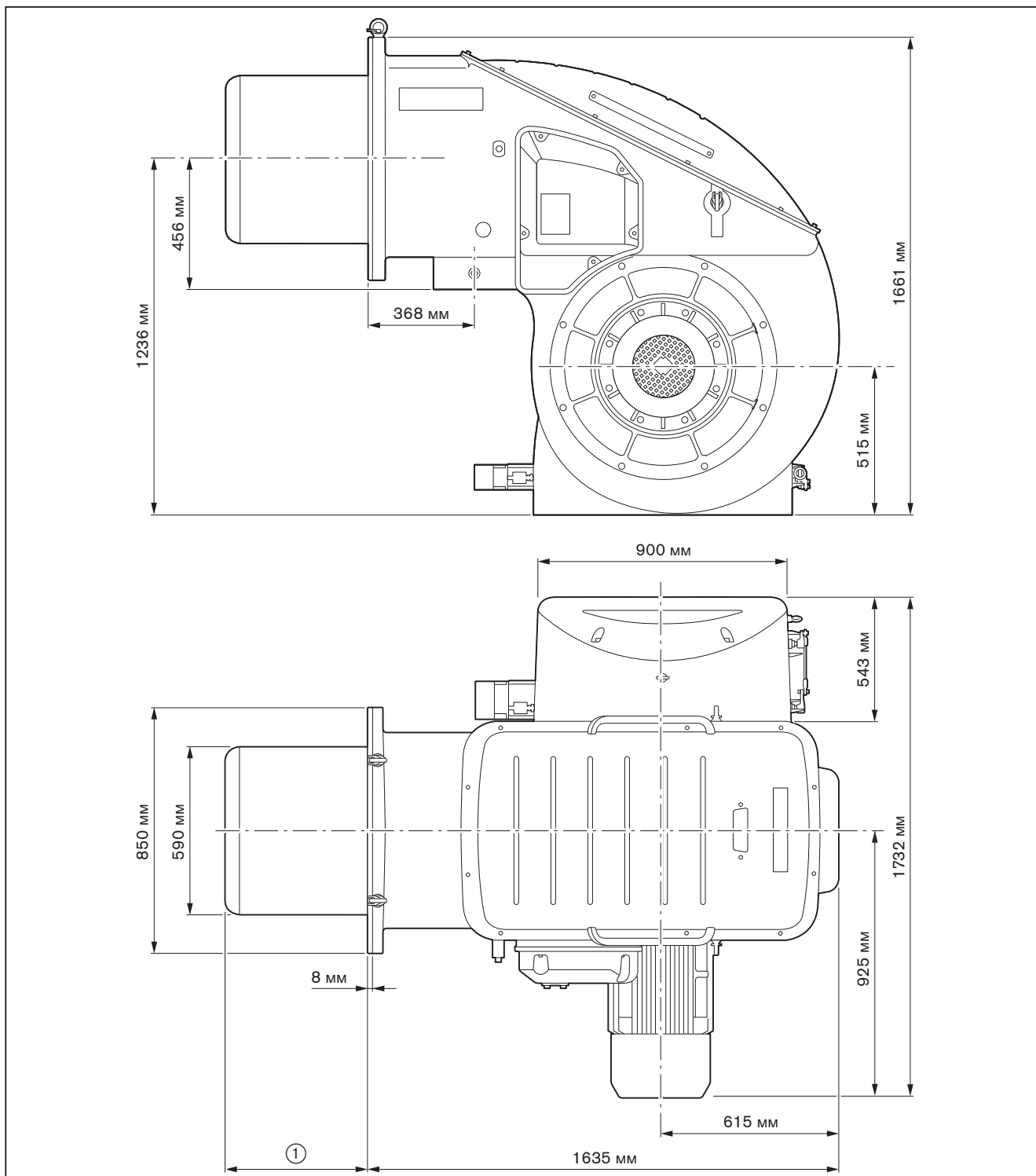


- ① Тепловая мощность в [кВт]
- ② Давление в камере сгорания [мбар]
- ③ Природный газ
- ④ Сжиженный газ
- ⑤ Диапазон большой нагрузки

3 Описание продукции

3.4.7 Размеры

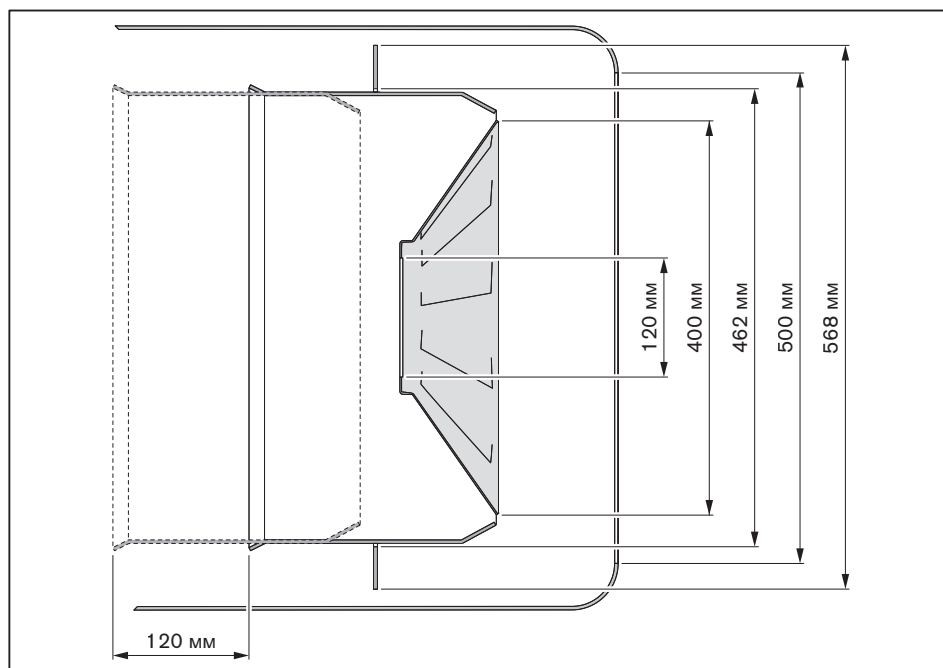
Горелка



- ① 500 мм без удлинения пламенной головы
650 мм при удлинении пламенной головы на 150 мм
800 мм при удлинении пламенной головы на 300 мм

3 Описание продукции

Смесительное устройство



3 Описание продукции

3.4.8 Масса

Горелка

прим. 895 кг

4 Монтаж

4 Монтаж

4.1 Условия проведения монтажных работ

Тип горелки и рабочее поле

Подбор горелки к котлу осуществляется на основе их технических характеристик.

- ▶ Проверить тип и мощность горелки.

Помещение котельной

- ▶ Перед вводом в эксплуатацию проверить следующее:
 - достаточно ли свежего воздуха на подаче, при необходимости использовать систему подачи воздуха из других помещений или извне.

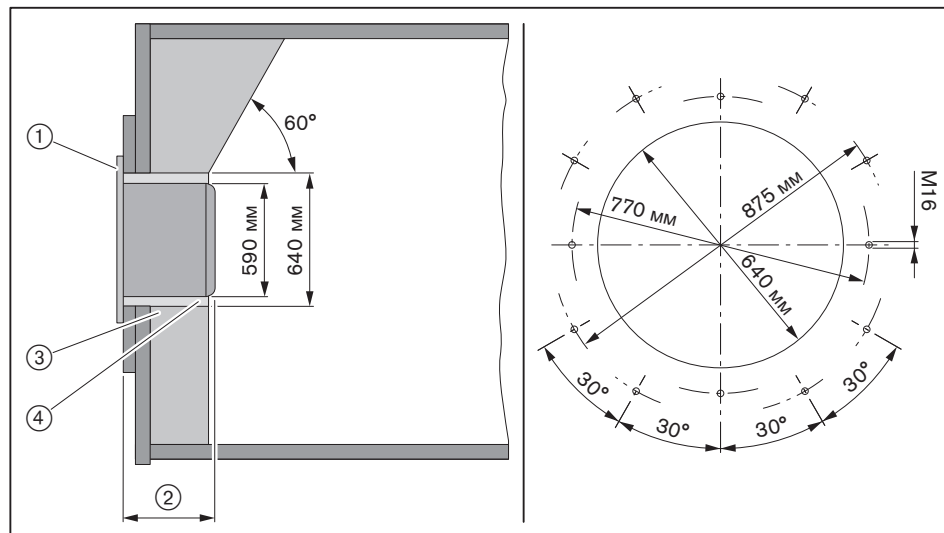
Подготовка теплогенератора

Обмуровка ③ не должна выступать за кромку пламенной головы, однако может иметь коническую форму (мин. 60°).

На теплогенераторах с передней стенкой, охлаждаемой водой, обмуровка необязательна, если нет других указаний производителя котла.

После монтажа горелки кольцевой зазор ④ между пламенной головой и обмуровкой необходимо заполнить негорючим эластичным изоляционным материалом (не обмуровывать!).

На теплогенераторах с толстой передней стенкой или дверцей либо на реверсивных котлах требуется удлинение пламенной головы. Для этого в программе поставки есть удлинения на 150 и 300 мм. Размер ② изменяется в соответствии с установленным удлинением.



- ① Фланцевое уплотнение
- ② 500 мм
- ③ Обмуровка
- ④ Кольцевой зазор

Подготовка горелки

- ▶ Проверить положение пламенной головы по отношению к смесительному устройству.
- ▶ Настроить электроды зажигания.

4 Монтаж

4.2 Монтаж горелки

Проверка настроек

- ▶ Проверить настройку электродов зажигания [гл. 9.7].
- ▶ Проверить настройки смесительного устройства [гл. 9.6].



Опасно

Угроза жизни из-за ударов током

При работах под напряжением возможны удары током.

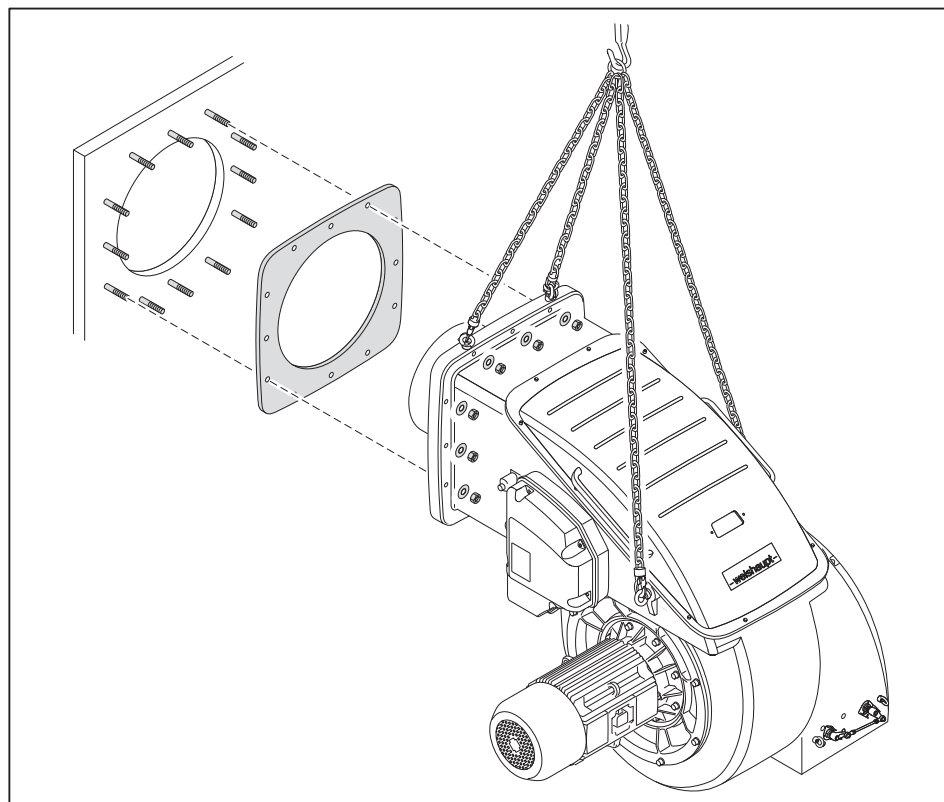
- ▶ Перед началом работ отключить горелку от сети.
- ▶ Обеспечить защиту горелки от непреднамеренного включения.



Действительно только для Швейцарии

При монтаже и эксплуатации в Швейцарии обращать внимание на предписания нормативов SVGW, VKF, местные и кантональные директивы и директивы EKAS (Директива по сжиженному газу, часть 2).

- ▶ Винтить крепежные шпильки в плиту котла.
- ▶ Установить фланцевое уплотнение на крепежные шпильки.
- ▶ Поднять горелку при помощи подъемного механизма и закрепить её гайками на плите котла.
- ▶ Кольцевой зазор между пламенной трубой и обмуровкой заполнить негорючим эластичным изоляционным материалом (не обмуровывать!).



5 Подключение**5 Подключение****5.1 Подача газа****Опасно****Опасность взрыва из-за утечки газа**

Наличие источника огня может привести к взрыву газо-воздушной смеси.

- ▶ Монтаж газовой арматуры выполнять чисто и тщательно.
- ▶ Соблюдать все указания по технике безопасности.

Подключение газовой рампы должен выполнять только профессиональный монтажник с разрешительными документами. При этом учитывать местные требования.

Получить от поставщика газа следующие данные:

- вид газа,
- давление подключения газа
- макс. содержание CO₂ в дымовых газах,
- теплоту сгорания при нормальных условиях в [кВтч/м³].

Необходимо соблюдать максимально допустимое давление всех блоков арматуры.

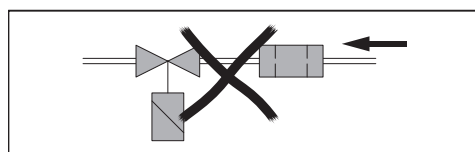
- ▶ Перед началом работ закрыть соответствующие запорные топливные устройства и обеспечить защиту от несанкционированного открытия.

Общие указания по монтажу

- Сервопривод газового дросселя должен находиться на противоположной от арматуры стороне горелки, при необходимости развернуть на 180°.
- Установить в линии подачи газа ручное запорное устройство (газовый шаровый кран).
- Обращать внимание на соосность соединений и чистоту уплотнительных поверхностей.
- Выполнять монтаж арматуры без вибраций. При эксплуатации горелки возникновение вибраций недопустимо. Использовать соответствующие опоры.
- Монтировать арматуру без внутренних натяжений, при необходимости параллельно оси горелки установить компенсатор.
- Расстояние между горелкой и двойным газовым клапаном должно быть минимальным. При очень большом расстоянии в арматуре образуется газо-воздушная смесь, неспособная к воспламенению, что может отрицательно отразиться на запуске горелки.
- Расстояние между регулятором давления и двойным газовым клапаном должно быть минимальным. При слишком большом расстоянии между блоками функция реле максимального давления газа обеспечиваться не будет.
- Соблюдать порядок расположения элементов арматуры и направление потока газа.
- При необходимости установить регулятор высокого давления газа, см. инструкцию по монтажу и эксплуатации для регуляторов давления. На регуляторах высокого давления без предохранительных мембран линии сброса и продувочную свечу вывести на открытый воздух.
- При необходимости перед газовым шаровым краном установить термозатвор (ТАЕ).

Монтажное положение

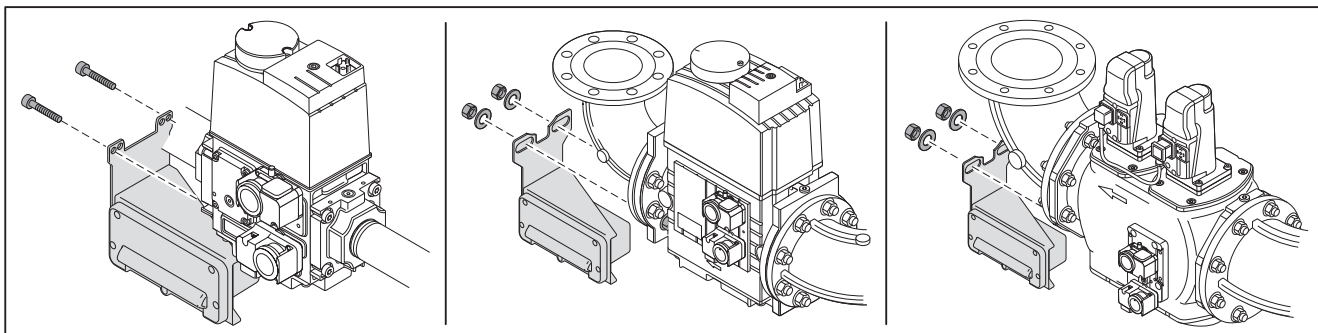
Двойной газовый клапан или регулятор давления можно монтировать только горизонтально либо вертикально (нельзя устанавливать пружиной или клапаном вниз!).



5 Подключение

Клеммная коробка

Клеммная коробка устанавливается на арматуре фланцевыми креплениями.

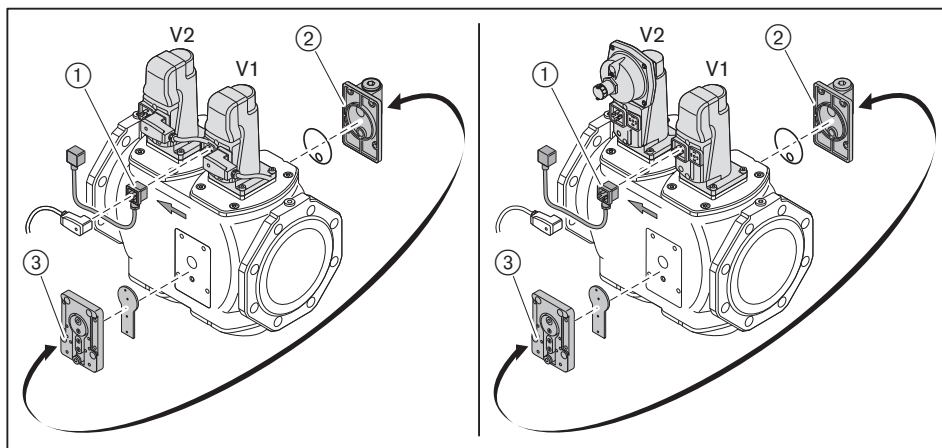


5 Подключение

5.1.1 Монтаж арматуры фланцевого исполнения

Монтаж VGD (начиная с DN 125)

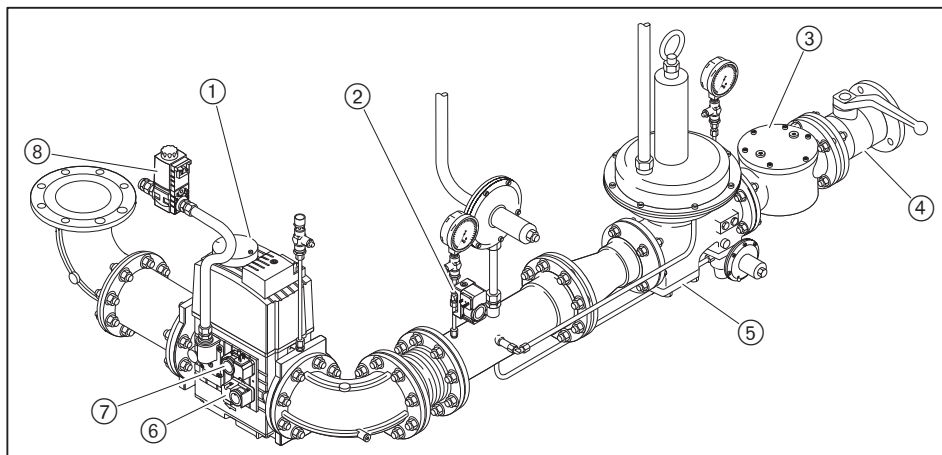
- ▶ Установить сервоприводы (подключение спереди).
- ▶ Установить промежуточный штекер.
- ✓ Штекерный цоколь ① должен быть подключен на сервопривод клапана 1 (сторона входа).
- ▶ Для монтажа справа необходимо дополнительно поменять местами пластину газа зажигания ② и пластину реле давления ③.



Монтаж арматуры

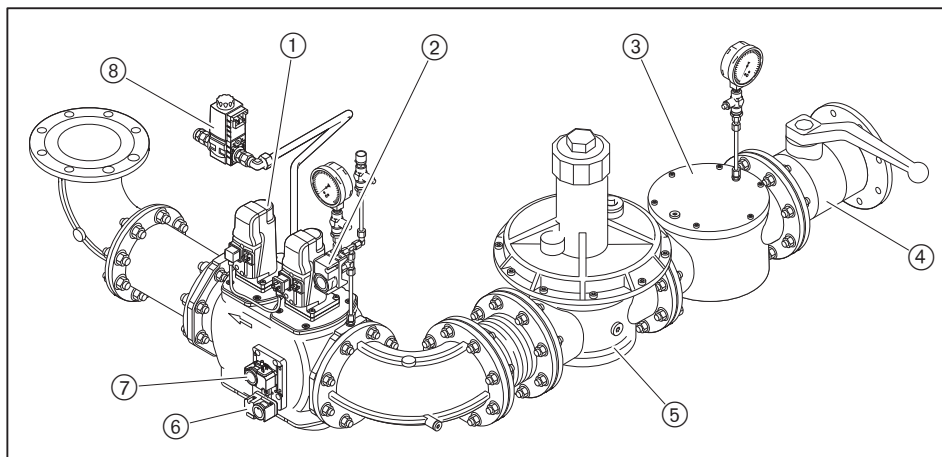
- ▶ Арматуру монтировать без внутренних натяжений. Нельзя устранять монтажные ошибки чрезмерным затягиванием фланцевых винтов.
- ▶ Проверить правильность установки фланцевых уплотнений.
- ▶ Равномерно затянуть винты крест-накрест.

Пример арматуры ВД

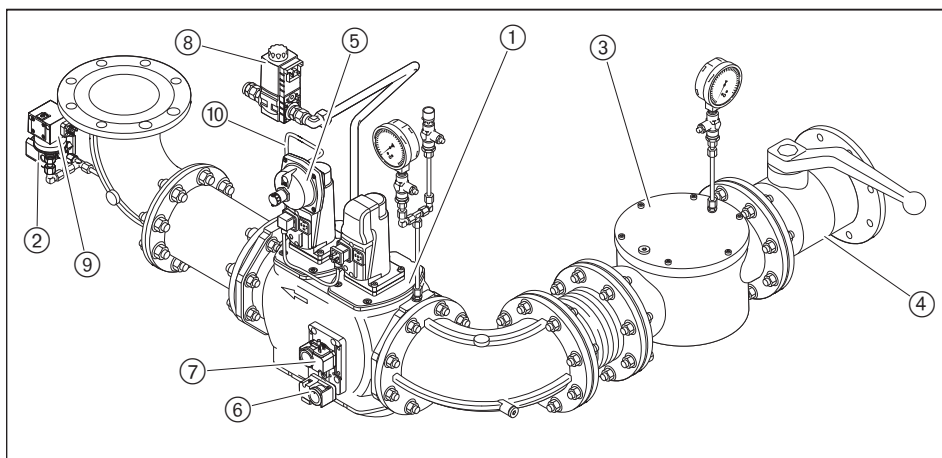


5 Подключение

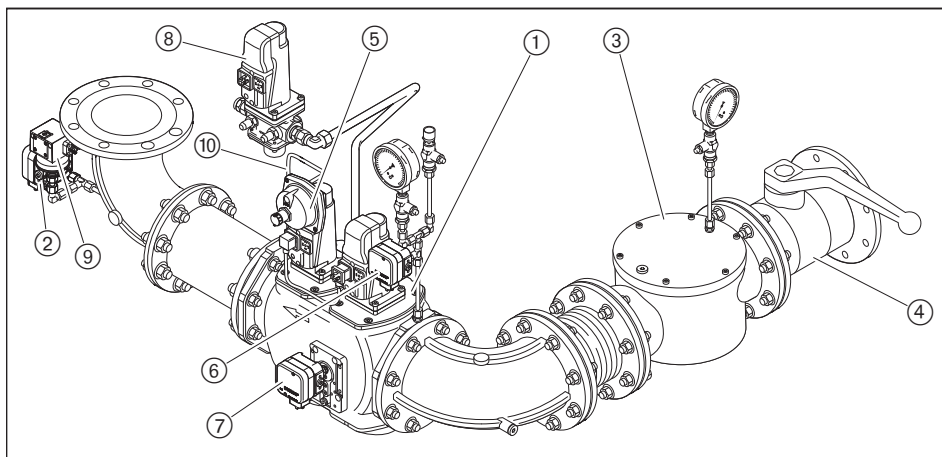
Низкое давление
Пример ND1



Низкое давление
Пример ND2



Низкое давление
Пример ND3

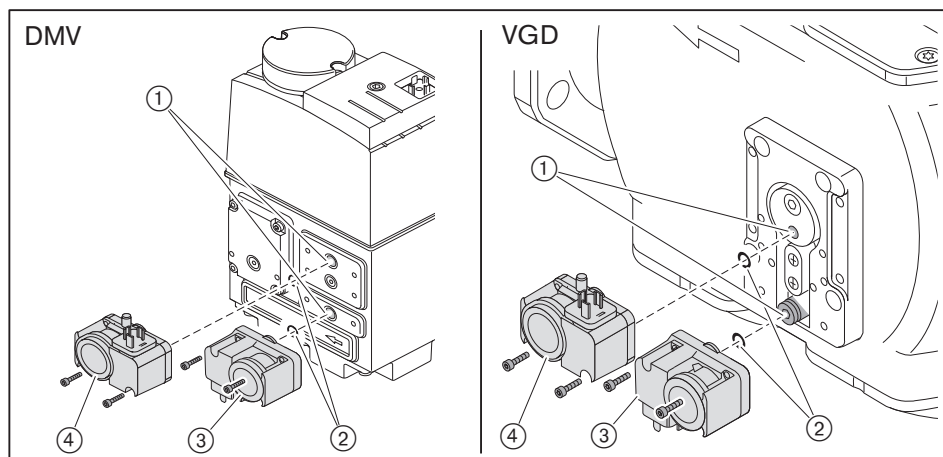


- ① Двойной газовый клапан
- ② Реле макс. давления газа
- ③ Газовый фильтр
- ④ Газовый шаровой кран
- ⑤ Регулятор давления
- ⑥ Реле мин. давления газа
- ⑦ Реле контроля герметичности
- ⑧ Клапан газа зажигания
- ⑨ Дополнительное реле мин. давления газа
- ⑩ Импульсная линия

5 Подключение

5.1.2 Монтаж реле давления газа

- ▶ Снять заглушки на местах измерения ①.
- ▶ Вложить уплотнительные кольца ② в реле мин. давления ③ и реле контроля герметичности ④, при этом обращать внимание на чистоту уплотнительных поверхностей.
- ▶ Винтами закрепить реле давления газа на двойном газовом клапане.



5 Подключение

5.1.3 Проверка газопровода на герметичность

Только организация-поставщик газа либо монтажная организация, имеющая договорные отношения с организацией-поставщиком газа, могут проверять газопровод на герметичность и продувать арматуру.

5 Подключение

5.2 Электроподключения



Опасно

Угроза жизни из-за ударов током

При работах под напряжением возможны удары током.

- ▶ Перед началом работ отключить горелку от сети.
- ▶ Обеспечить защиту горелки от непреднамеренного включения.



Предупреждение

Поражения током от частотного преобразователя после отключения горелки от сети

Блоки горелок с частотным преобразователем после отключения от сети некоторое время могут находиться под напряжением и являться причиной поражения током.

- ▶ Перед началом работ выждать около 5 минут.
- ✓ Напряжение сбрасывается.

Электроподключения имеет право выполнять только обученный квалифицированный персонал. При этом учитывать местные требования.

Подключение менеджера горения

- ▶ Использовать кабельные вводы на корпусе горелки.
- ▶ Электропроводку подключить в соответствии с прилагающейся электросхемой.

Управляющие контуры, запитывающиеся непосредственно через входной предохранитель 16 А от трехфазной или однофазной сети переменного тока, подключать только между внешним и заземленным средним проводами.

В незаземленной сети управляющий контур должен запитываться от регулируемого трансформатора. Полюс, используемый как средний провод (Mр) управляющего трансформатора, необходимо заземлить.

Запрещается менять местами подключение фазы L и нейтрального провода N. В противном случае защиты от прикосновения не будет. Могут возникнуть функциональные неисправности, влияющие на безопасность эксплуатации горелки.

Сечение провода силового кабеля и цепи безопасности необходимо подбирать в соответствии с номинальным током для предохранителя на входе (макс. 16 А). Все остальные провода подбираются под внутренний предохранитель менеджера 6,3 А.

Заземление и зануление согласно местным предписаниям.

Длина кабеля:

- Максимальная длина всех кабелей должна составлять 100 м.
- Использовать только оригинальный/ фирменный Weishaupt кабель шины.
- Для подключения кабеля электронной шины использовать комбинацию "линия".

5 Подключение**Подключение газовой арматуры**

Обращать внимание на прилагаемую электросхему.

- ▶ Подключить двойной магнитный клапан (штекер K32 / Y2):
 - Магнитную катушку W-MF или DMV,
 - Сервопривод при использовании VGD.
- ▶ Подключить концевой выключатель контроля хода клапана (штекер S33 / S35), только на клапанах VGD.
- ▶ Подключить клапан газа зажигания (штекер K31 / Y1).
- ▶ Подключить реле мин. давления газа (штекер B31 / F11).
- ▶ Подключить реле контроля герметичности (штекер B32 / F12).
- ▶ Подключить реле макс. давления газа (штекер B33 / F33).
- ▶ Подключить дополнительное реле мин. давления газа (штекер B34), только вместе с ND2 и ND3.
- ▶ Подключить соединительный кабель к горелке через кабельный ввод.

Подключение двигателя горелки

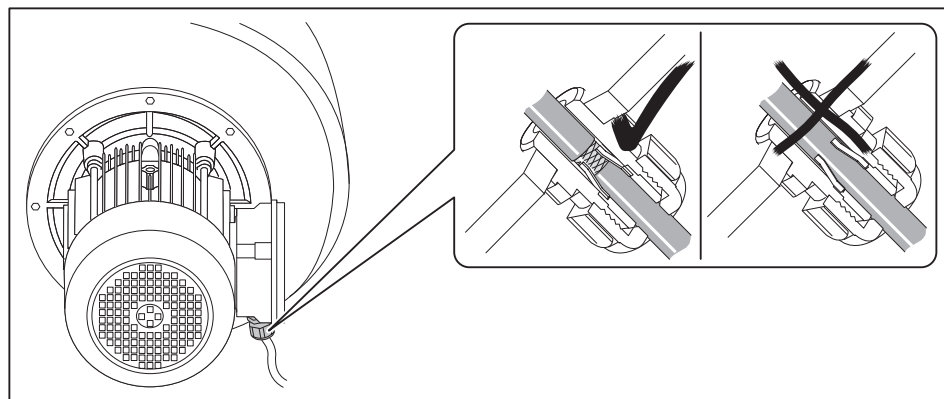
Двигатель должен иметь термозащиту и защиту от короткого замыкания. Weishaupt рекомендует использовать защитный выключатель двигателя.

- ▶ Открыть клеммную коробку на двигателе.
- ▶ Подключить источник питающего напряжения согласно прилагающейся схеме, при этом учитывать направление вращения двигателя.

Частотное регулирование (опция)

Для управляющего кабеля и подключения двигателя необходимо использовать экранированный кабель.

- ▶ Экран подключать на предусмотренные для этого планки частотного преобразователя.
- ▶ На двигателе вентиляторной станции экран необходимо подключать на массу - или - использовать резьбовые соединения для экранированного кабеля (металлические).

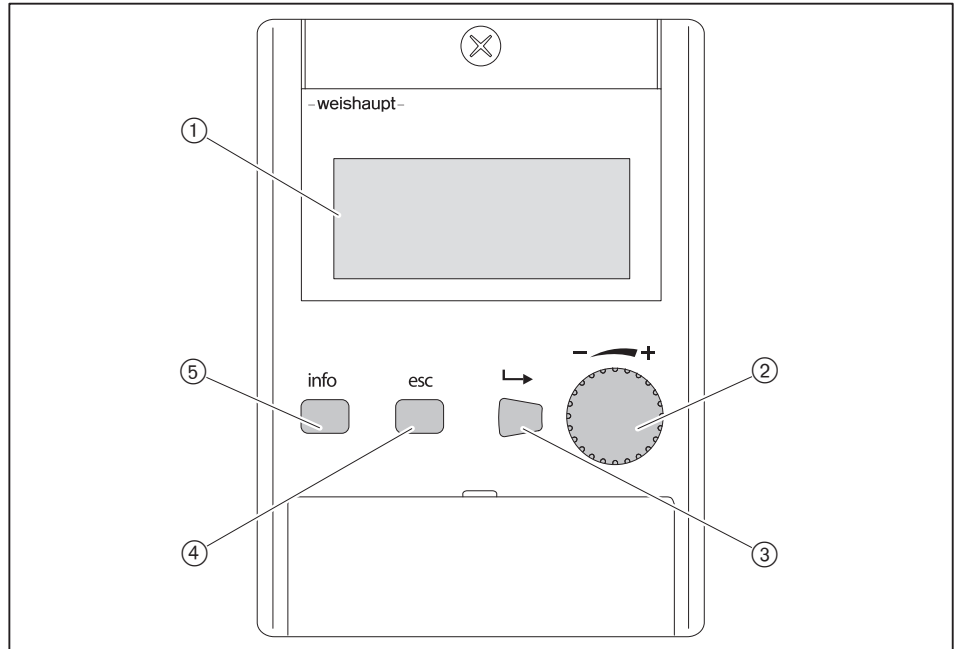


6 Управление

6 Управление

Подробное описание см. в инструкции по монтажу и эксплуатации менеджера горения.

Блок управления и индикации (БУИ)



- ① 4-строчная индикация с функцией прокрутки
- ② Колесико для прокрутки строк в меню или для изменения значений
- ③ Кнопка [Enter] для выбора
- ④ Кнопка [esc] для возврата или прерывания
- ⑤ Кнопка [info] для возврата к рабочей индикации

Функция выключения

- ▶ Одновременно нажать кнопки [Enter] и [esc].
- ✓ Моментальное аварийное отключение.
- ✓ Факт аварийного выключения сохраняется в списке аварий.

7 Ввод в эксплуатацию

7 Ввод в эксплуатацию

7.1 Условия

Пуско-наладочные работы разрешается проводить только специально обученному квалифицированному персоналу.

Только корректно проведенные пуско-наладочные работы гарантируют надежность эксплуатации горелки.

- ▶ Перед началом настройки убедиться, что:
 - все работы по монтажу и подключению завершены и проверены,
 - свежего воздуха на подаче достаточно, при необходимости использовать систему подачи воздуха из других помещений или извне,
 - воздушный зазор между пламенной трубой и теплогенератором заизолирован,
 - теплогенератор полностью заполнен теплоносителем,
 - все устройства регулирования, управления, а также предохранительные устройства исправны и правильно настроены,
 - дымоходы свободны,
 - имеется место для измерения состава дымовых газов,
 - теплогенератор и участок дымохода до отверстия для измерения герметичны (присосы негативно влияют на результаты измерения),
 - соблюдаются указания по эксплуатации теплогенератора,
 - обеспечен теплосъем.

В зависимости от условий эксплуатации могут потребоваться дополнительные проверки. Кроме того, необходимо соблюдать предписания по эксплуатации отдельных блоков установки.

При работе на технологических установках необходимо соблюдать условия безопасной эксплуатации и запуска горелки, описанные в рабочем листе 8-1 (печатный номер 1880).

7 Ввод в эксплуатацию

7.1.1 Подключение измерительных приборов

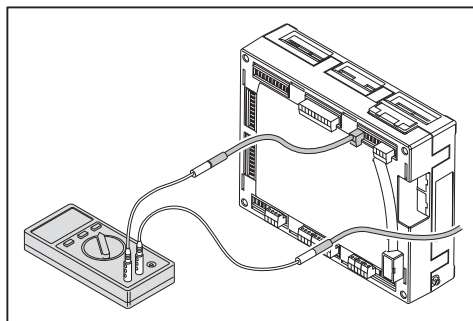
Прибор измерения тока ионизации

При наличии пламени появляется ионизационный ток. Значение ионизационного тока, как сигнала пламени, отображается в процентах на дисплее блока управления и индикации (БУИ).

Ток ионизации	Индикация сигнала пламени на БУИ
Необходимое минимальное значение: 6 $\mu\text{A DC}$	50%
> 85 $\mu\text{A DC}$	100%

Ионизационный ток можно также измерить амперметром, подключив его к штекерному соединению на менеджере горения.

- ▶ Отсоединить кабель ионизации от штекерного соединения.
- ▶ Последовательно подключить амперметр.

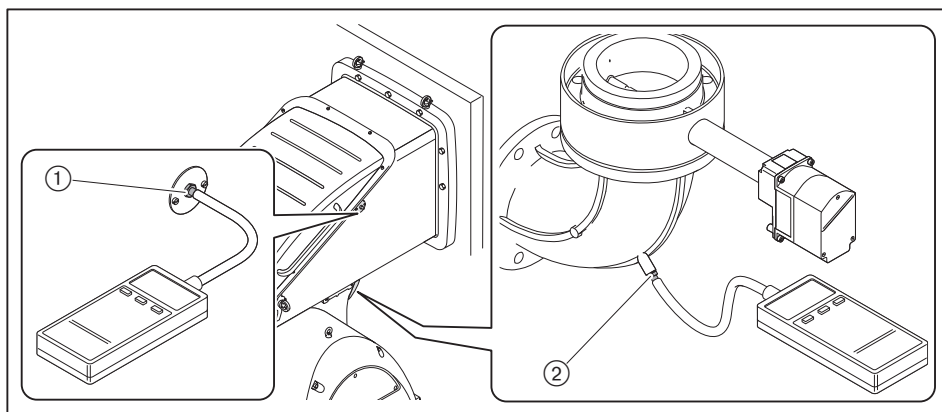


Приборы измерения давления

- ▶ Открыть место замера давления смешивания ① и подключить манометр.
- ▶ Открыть место измерения динамического давления газа на фланцевом колене ② и подключить манометр.



К динамическому давлению газа на фланцевом колене необходимо прибавить давление в камере сгорания в мбар.

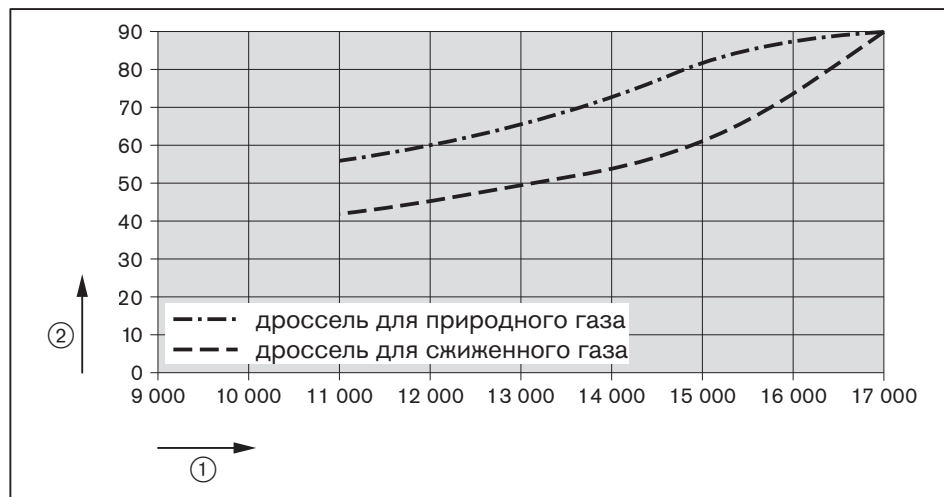


7 Ввод в эксплуатацию

Мощность горелки в [кВт]	Динамическое давление газа на фланцевом колене в [мбар] ⁽¹⁾		
	Природный газ E	Природный газ LL	Сжиженный газ В/Р
11 000	77	105	104
11 500	77	106	105
12 000	78	106	106
12 500	79	107	106
13 000	79	108	107
13 500	80	108	107
14 000	81	109	108
14 500	81	109	108
15 000	82	110	109
16 000	83	111	110
17 000	92	123	111

⁽¹⁾ в зависимости от положения газового дросселя (см. диаграмму положения газового дросселя).

Положение газового дросселя



- ① Тепловая мощность в [кВт]
- ② Положение сервопривода в [°]

7 Ввод в эксплуатацию

7.1.2 Проверка давления подключения газа

Минимальное давление подключения



К минимальному давлению подключения газа необходимо прибавить давление в камере сгорания в мбар.

- ▶ По таблице определить [гл. 7.1.6] минимальное давление подключения для арматуры низкого давления.

Макс. давление подключения газа

На арматуре низкого давления используются регуляторы давления с предохранительной мембраной. Максимальное давление подключения перед шаровым краном:

- 300 мбар для арматуры низкого давления ND1 и ND2,
- 500 мбар для арматуры низкого давления ND3.

Для арматуры высокого давления можно подобрать регуляторы давления с предохранительными устройствами по следующим техническим брошюрам:

- "Регуляторы для давления до 4 бар", печатный номер 12,
- "Регуляторы давления с предохранительными устройствами", печатный номер 1979.

Максимальное давление подключения для установок с высоким давлением см. на типовой табличке.

Проверка давления подключения



Опасно

Опасность взрыва из-за слишком высокого давления подключения газа
Превышение максимального давления подключения может разрушить арматуру и привести к взрыву.

Максимальное давление подключения указано на типовой табличке.

- ▶ проверить давление подключения газа.

- ▶ Подключить манометр к газовому фильтру (в арматуре высокого давления манометр уже установлен на входе регулятора давления).
- ▶ Медленно открывать газовый шаровой кран и при этом наблюдать за показаниями манометра (следить за повышением давления).

Если измеренное давление подключения превышает макс. давление подключения:

- ▶ Немедленно закрыть газовый шаровой кран.
- ▶ Горелку не запускать!
- ▶ Проинформировать эксплуатационника установки.

7 Ввод в эксплуатацию**7.1.3 Проверка газовой арматуры на герметичность****Проверка герметичности**

- ▶ Проверку герметичности необходимо проводить:
 - перед пуско-наладкой горелки,
 - после любых работ на горелке.

Для всех стадий проверки действуют следующие критерии:

Контрольное давление	100 ... 150 мбар
Время ожидания для выравнивания давления	5 минут
Контрольное время	5 минут
Допустимое снижение давления	макс. 1 мбар

Первая стадия проверки

В ходе первой стадии проверяется арматура от газового шарового крана до первого клапана в блоке клапанов.

- ▶ Выключить горелку.
- ▶ Закрывать газовый шаровой кран.
- ▶ Подключить измерительное устройство к газовому фильтру и перед клапаном 1 (реле мин. давления газа).
- ▶ Открыть место измерения между клапаном 1 и клапаном 2.
- ▶ Провести проверку.

На регуляторах высокого давления предохранительный сбросной клапан (ПСК) может сработать до достижения контрольного давления.

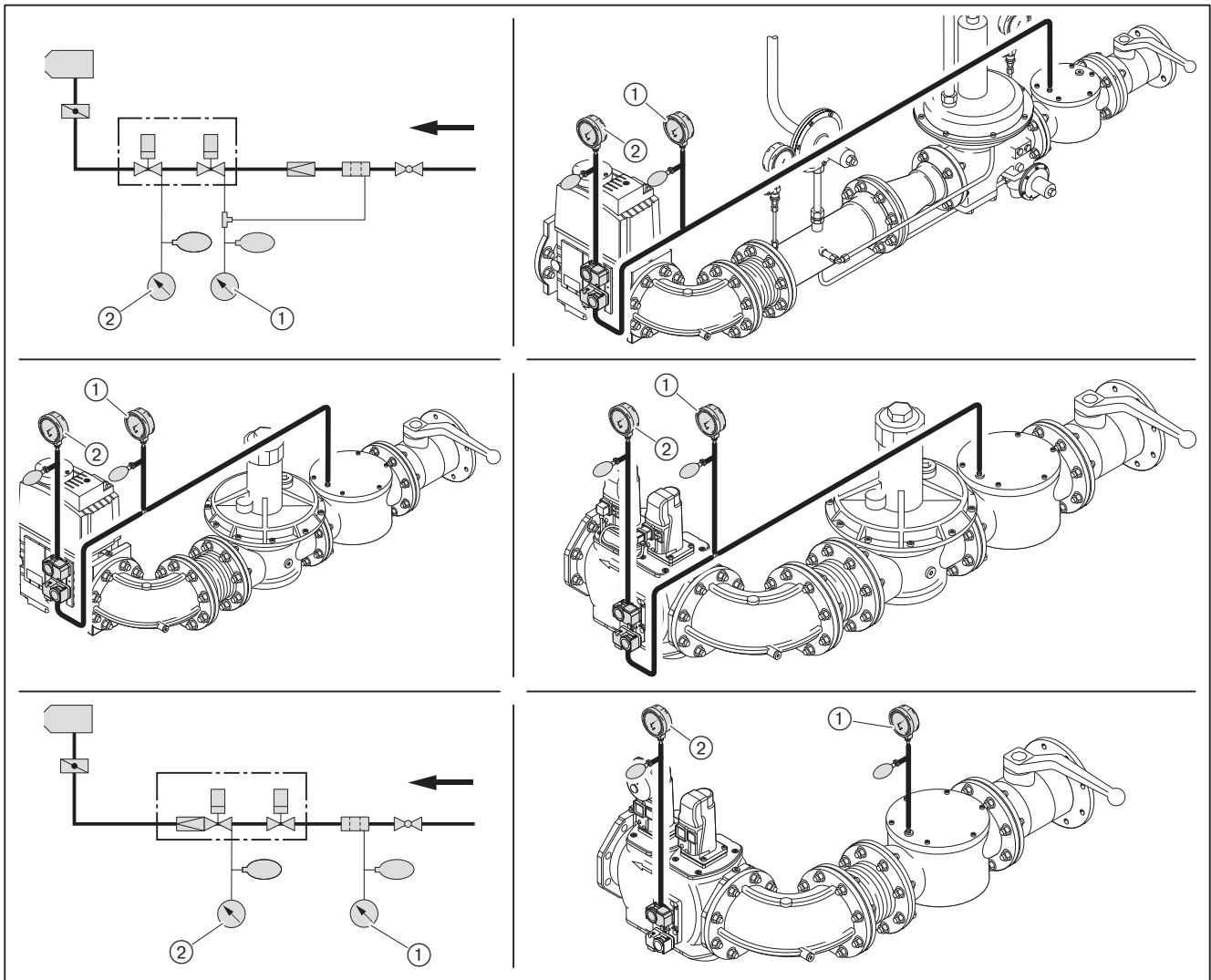
- ▶ Для проведения проверки герметичности закрыть сбросную линию.
- ▶ После проведения проверки герметичности обязательно снять заглушку.

7 Ввод в эксплуатацию

Вторая стадия проверки

Во второй фазе проверяется пространство между клапанами в двойном клапане.

- ▶ Подключить контрольное устройство к месту измерения между первым и вторым клапанами.
- ▶ Провести проверку.
- ▶ Закрыть все места измерения.



- ① Первая стадия проверки
- ② Вторая стадия проверки

7 Ввод в эксплуатацию

Третья стадия проверки

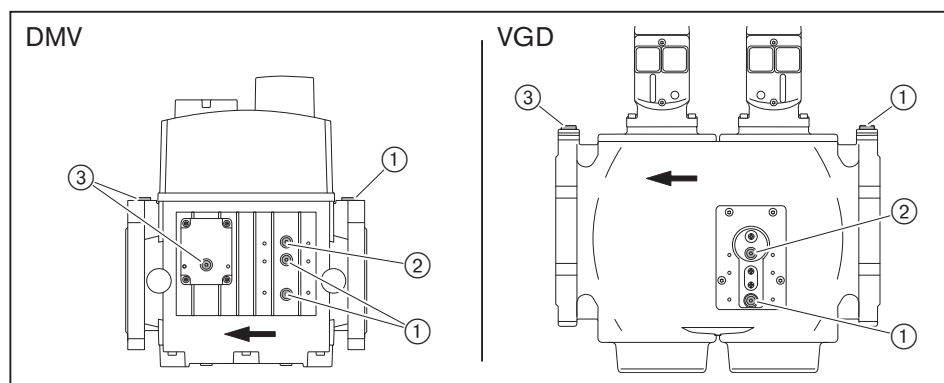
В третьей фазе проверяется арматура от двойного газового клапана до уплотнения между газовым дросселем и поворотным фланцем. Фаза проверки проводится во время работы горелки на малой и большой нагрузках. Для проверки необходим спрей-течеискатель или электронный прибор - индикатор утечки газа.



Для поиска утечки газа использовать только те пенообразующие средства, которые не вызывают образование коррозии.

- ▶ Распылить спрей-течеискатель на все блоки, переходники и места измерения на арматуре между двойным газовым клапаном и поворотным фланцем.
- ▶ Результат проверки герметичности занести в технический акт.

Места измерения



- ① Давление перед первым клапаном
- ② Давление между клапанами
- ③ Давление после второго клапана

7 Ввод в эксплуатацию

7.1.4 Проверка регулятора типа 5/1-25/50 ... 9/1-So-100/150

Необходимо проверить настройку и работу предохранительных клапанов регулятора давления.

Подробные указания см. в брошюрах:

- "Регуляторы для давления до 4 бар", печатный номер 12,
- "Регуляторы давления с предохранительными устройствами", печатный номер 1979.

1. Проверка работы предохранительного запорного клапана (ПЗК)

Для проверки ПЗК давление сброса на предохранительном сбросном клапане (ПСК) должно быть выше давления срабатывания ПЗК.

Регулятор типа	Давление срабатывания ПЗК
5/1-25/50 ... 9/1-100/150 (давление настройки до 210 мбар)	350 мбар
5/2a-So-25/80 ... 9/1-So-100/150 (давление настройки до 350 мбар)	500 мбар

- ▶ Закрыть газовый шаровой кран.
- ▶ Полностью нагрузить пружину предохранительного сбросного клапана (ПСК).
- ▶ Подключить проверочное устройство.
- ▶ Давление повысить до давления срабатывания по таблице.
- ✓ ПЗК должен сработать.

Если ПЗК не срабатывает:

- ▶ Разгрузить пружину ПЗК до срабатывания.

2. Настройка предохранительного сбросного клапана (ПСК)

Регулятор типа	Давление сброса ПСК
5/1-25/50 ... 9/1-100/150 (давление настройки до 210 мбар)	300 мбар
5/2a-So-25/80 ... 9/1-So-100/150 (давление настройки до 350 мбар)	430 мбар

- ▶ Разгрузить пружину ПСК до давления сброса по таблице.

3. Проверка предохранительного запорного клапана (ПЗК)

ПЗК сработал:

- ▶ Открыть и снова закрыть шаровой кран.
- ▶ Открыть место измерения между регулятором давления и газовым двойным клапаном.

Давление между шаровым краном и регулятором давления падать не должно.

- ▶ Снова закрыть место измерения.
- ▶ Разблокировать ПЗК.

4. Проверка герметичности закрытия регулятора

- ▶ Открыть газовый шаровой кран и подождать, пока давление настройки регулятора не стабилизируется.
- ▶ Закрыть газовый шаровой кран.

Разница между давлением на входе и на выходе регулятора должна оставаться постоянной.

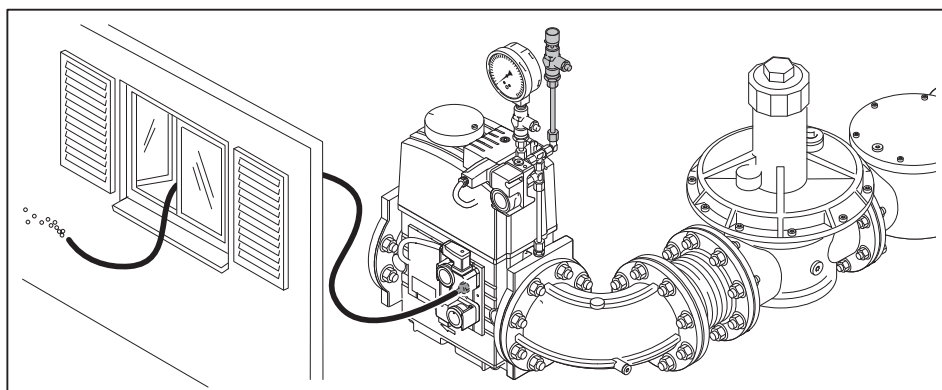
7 Ввод в эксплуатацию

7.1.5 Удаление воздуха из газовой арматуры



Не использовать контрольную горелку для удаления воздуха из арматуры.

- ▶ При необходимости перед первым клапаном установить [гл. 7.1.3] ниппель для подключения манометра.
- ▶ Открыть ниппель и подключить шланг для сброса воздуха.
- ▶ Шланг для сброса воздуха вывести за пределы помещения.
- ▶ Открыть газовый шаровой кран.
- ✓ Газо-воздушная смесь из арматуры выйдет через шланг в атмосферу.
- ▶ Закрыть газовый шаровой кран.
- ▶ Снять шланг и сразу же закрыть место измерения.
- ▶ Проверочной горелкой проверить арматуру на отсутствие воздуха.
- ✓ Воздух должен быть полностью удалён из газопровода.



7 Ввод в эксплуатацию

7.1.6 Предварительная настройка регулятора давления

7.1.6.1 Регулятор перед двойным газовым клапаном

Расчет давления настройки



К давлению настройки перед двойным газовым клапаном необходимо прибавить давление в камере сгорания в мбар.

► По таблице определить давление настройки и записать это значение.

Данные по теплотворной способности H_i относятся к температуре 0°C и давлению 1013 мбар.

Результаты следующих таблиц были получены на испытательных стендах в идеальных условиях. Таким образом, эти значения являются приблизительными и предназначены для общей начальной настройки.

Большая нагрузка в [кВт]	Мин. давление подключения перед шаровым краном в [мбар] (низкое давление)			Давление настройки перед газовым клапаном [мбар]			
	Диаметр арматуры	DN 100	DN 125	DN 150	DN 100	DN 125	DN 150
Природный газ E; $H_i = 10,35 \text{ кВтч/м}^3$; $d = 0,606$							
11 000		177	129	106	113	95	88
11 500		187	134	109	117	97	90
12 000		197	139	112	121	100	92
12 500		208	145	115	125	102	94
13 000		219	151	119	130	105	96
13 500		230	157	122	135	107	98
14 000		242	163	126	139	110	100
14 500		254	170	130	144	113	102
15 000		267	176	134	149	116	104
16 000		293	190	142	160	122	108
17 000		–	213	158	179	136	120
Природный газ LL; $H_i = 8,83 \text{ кВтч/м}^3$; $d = 0,641$							
11 000		250	179	146	158	132	122
11 500		264	187	150	163	135	124
12 000		278	194	155	169	138	127
12 500		293	202	159	175	141	129
13 000		–	210	164	181	144	131
13 500		–	219	169	187	148	134
14 000		–	228	174	194	152	136
14 500		–	237	179	201*	155	139
15 000		–	246	184	208*	159	142
16 000		–	266	195	223*	167	147
17 000		–	297	217	248*	186	163

* только для регуляторов So до 350 мбар.

7 Ввод в эксплуатацию

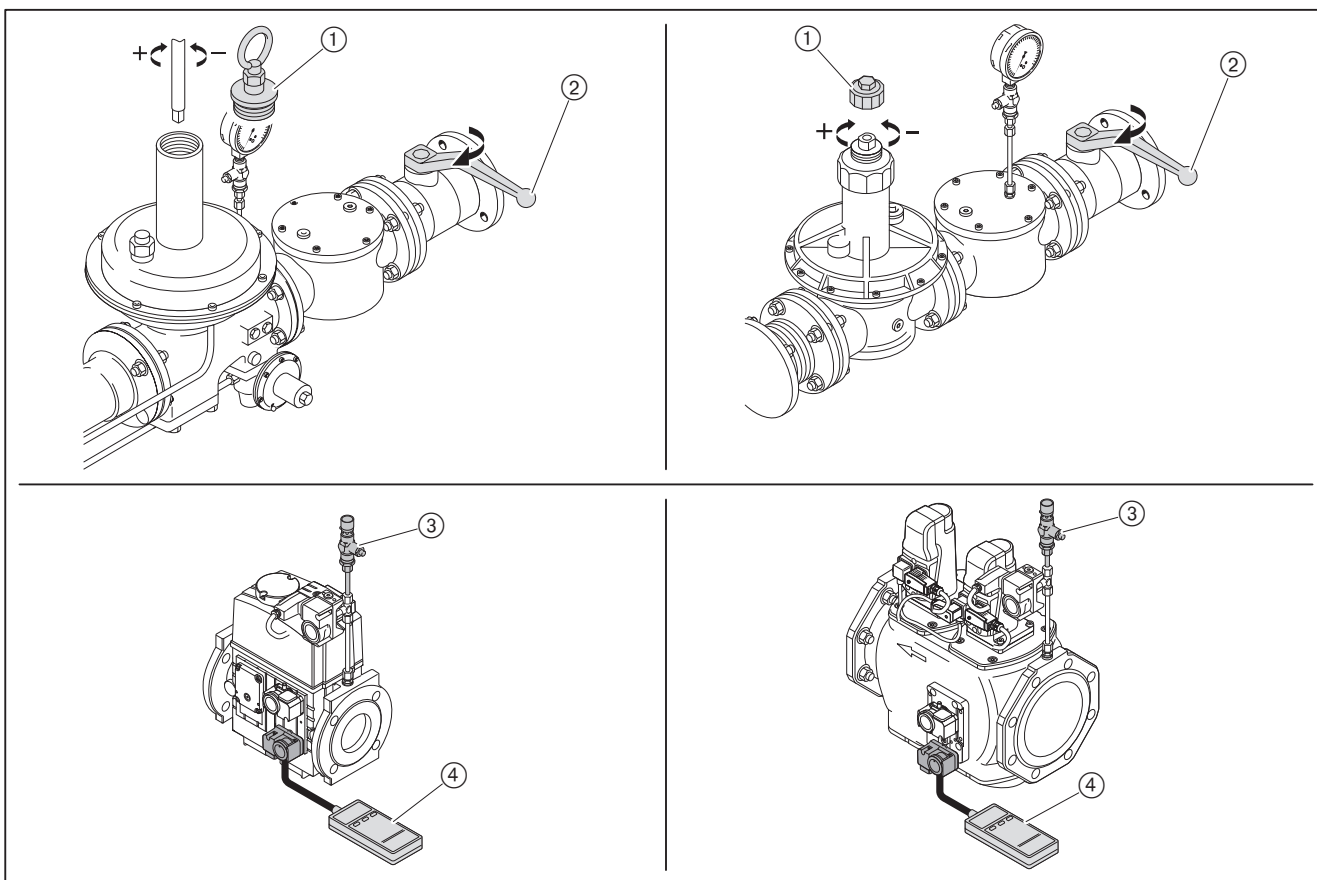
Большая нагрузка в [кВт]	Мин. давление подключения перед шаровым краном в [мбар] (низкое давление)			Давление настройки перед газовым клапаном [мбар]			
	Диаметр арматуры	DN 100	DN 125	DN 150	DN 100	DN 125	DN 150
Сжиженный газ; $H_i = 25,89 \text{ кВтч/м}^3$; $d = 1,555$ Расчет арматуры для сжиженного газа производился на основе пропана, однако действителен и для бутана.							
11 000		147	127	118	119	112	109
11 500		151	130	119	121	113	110
12 000		156	132	121	123	114	111
12 500		160	135	123	125	116	112
13 000		165	137	124	127	117	113
13 500		170	140	126	130	118	114
14 000		175	143	128	132	120	115
14 500		181	146	130	134	121	117
15 000		186	149	132	136	123	118
16 000		197	155	135	141	126	120
17 000		210	162	140	147	129	123

* только для регуляторов So до 350 мбар.

7 Ввод в эксплуатацию

Предварительная настройка давления

- ▶ Проверить диапазон настройки давления используемой пружины и при необходимости заменить её [гл. 9.13].
- ▶ Закрыть шаровой кран ②.
- ▶ Снять колпачок ① и разгрузить регулятор давления.
- ▶ Открыть ниппель перед первым клапаном и подключить манометр ④.
- ▶ Медленно открывать газовый шаровой кран и сбросить давление подпора перед первым клапаном через проверочную горелку ③.
- ▶ Нагрузить пружину и настроить определенное давление на регуляторе:
 - Вращение вправо = повышение давления,
 - Вращение влево = понижение давления.
- ▶ Снова закрутить колпачок.
- ▶ Закрыть газовый шаровой кран.



7 Ввод в эксплуатацию

7.1.6.2 Регулятор давления на газовом клапане (SKP25)

► Проверить минимальное давление подключения на шаровом кране.

Большая нагрузка в [кВт]	Мин. давление подключения перед шаровым краном в [мбар] (низкое давление)	
	DN 125	DN 150
Диаметр арматуры	Природный газ E; $H_i = 10,35 \text{ кВтч/м}^3$; $d = 0,606$	
11 000	110	98
11 500	113	101
12 000	117	103
12 500	121	106
13 000	125	109
13 500	129	111
14 000	133	114
14 500	137	117
15 000	141	120
16 000	150	126
17 000	168	141
	Природный газ LL; $H_i = 8,83 \text{ кВтч/м}^3$; $d = 0,641$	
11 000	152	135
11 500	157	139
12 000	162	142
12 500	167	145
13 000	172	149
13 500	178	153
14 000	183	156
14 500	189	160
15 000	195	164
16 000	208	173
17 000	231	192

7 Ввод в эксплуатацию

Предварительная настройка давления на SKP25



К динамическому давлению газа на фланцевом колене необходимо прибавить давление в камере сгорания в мбар.

- ▶ Определить по таблице динамическое давление газа и записать значение [гл. 7.1.1].

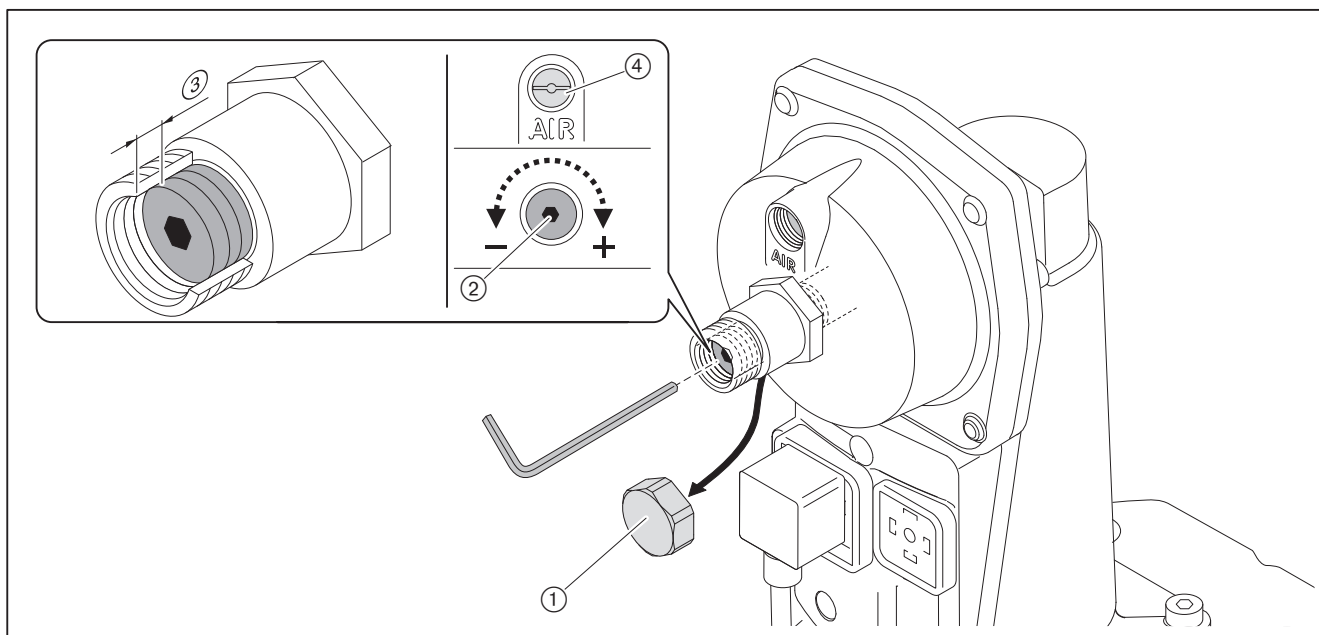


Регулятор SKP25 имеет заводскую настройку давления на 100 мбар. Следующие диаграммы являются вспомогательными для первого запуска горелки.

- ▶ Проверить установленную пружину, при необходимости заменить её [гл. 9.14].

Тип пружины/цвет	Диапазон настройки давления
жёлтый	15 ... 120 мбар
красный	100 ... 250 мбар
блестящий	100 ... 360 мбар

- ▶ Снять колпачок ①.
- ▶ При помощи настроечного размера ③ винтом ② установить давление по диаграмме:
 - Вращение вправо = повышение давления,
 - Вращение влево = понижение давления.
- ▶ Снова закрутить колпачок.
- ▶ Встроенный демпферный дроссель ④ проверить на прочность посадки.



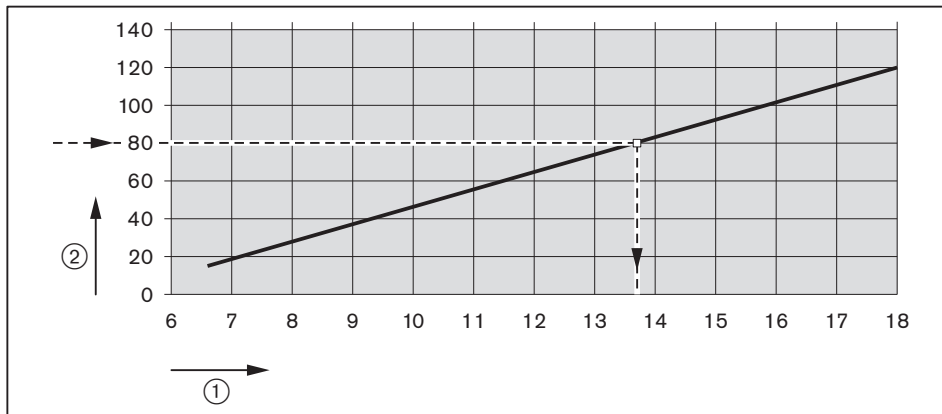
7 Ввод в эксплуатацию

Диаграмма настройки SKP25

Диапазон настройки давления 15 ... 120 мбар для ND2 (жёлтая пружина)

Пример

Давление настройки: 80 мбар
Размер настройки: 13,7 мм

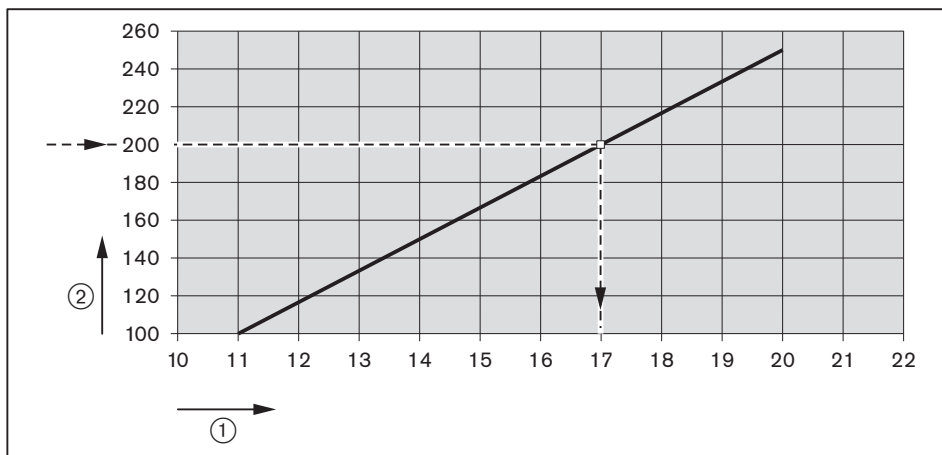


- ① Размер настройки [мм]
- ② Давление [мбар]

Диапазон настройки давления 100 ... 250 мбар для ND2 (красная пружина)

Пример

Давление настройки: 200 мбар
Размер настройки: 17 мм



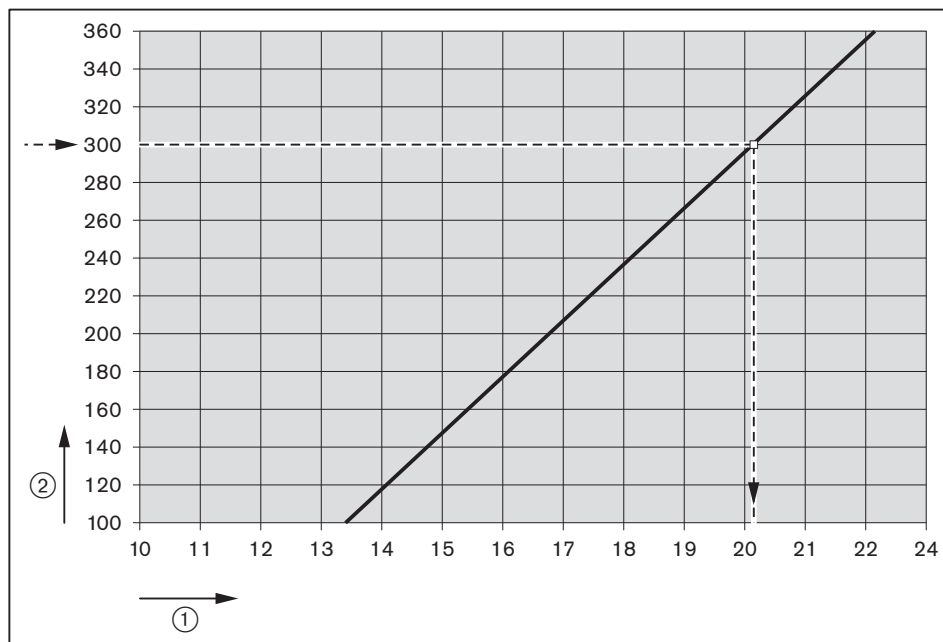
- ① Размер настройки [мм]
- ② Давление [мбар]

7 Ввод в эксплуатацию

Диапазон настройки давления 100 ... 360 мбар для ND3 (блестящая пружина)

Пример

Давление настройки: 300 мбар
Размер настройки: 20,2 мм



- ① Размер настройки [мм]
- ② Давление [мбар]

7 Ввод в эксплуатацию**7.1.7 Предварительная настройка реле давления**

Предварительная настройка реле давления выполняется только для пуско-наладки горелки. По окончании настройки горелки реле давления необходимо перенастроить на постоянную работу [гл. 7.3].

Реле давления воздуха без частотного регулирования	прим. 20 мбар
с частотным регулированием	прим. 4 мбар
Реле мин. давления газа	прим. 1/2 давления настройки
Реле максимального давления газа	прим. 2-кратное значение давления настройки
Реле контроля герметичности	прим. 1/2 давления настройки ⁽¹⁾

⁽¹⁾ Значение должно быть выше, чем максимальное давление смешивания во время предварительной продувки и меньше, чем статическое давление газа.

7 Ввод в эксплуатацию

7.2 Настройка горелки

В дополнение к данной главе см. также инструкцию по монтажу и эксплуатации менеджера горения. Данная инструкция содержит более подробную информацию:

- по структуре меню и навигации,
- по настройке параметров,
- по добавлению точек нагрузки,
- по функциям и т.д.

Условия

- ▶ Снять приводную тягу смесительного устройства [гл. 9.5].
- ▶ Подать напряжение.
- ▶ Открыть газовый шаровой кран.
- ✓ давление газа в арматуре поднимается.
- ▶ Снова закрыть шаровой кран.

1. Выключить горелку

На дисплее БУИ в уровне Раб. индикация в подменю Норм. режим отображаются актуальные значения.

- ▶ Выйти из уровня, нажав кнопку [esc].
- ▶ Выбрать Ручн. режим.
- ▶ Выбрать Авт. / Ручн. / Выкл.
- ▶ Выбрать ГорелкаВыкл..
- ✓ Горелка выключается.
- ▶ Выйти из уровней, нажав кнопку [esc].

2. Ввод пароля

- ▶ Выбрать Парам&индикация.
- ▶ Выбрать Доступ HF (пароль для специалиста-теплотехника).
- ▶ Ввести пароль HF, вращая настроечное колесико и подтвердить ввод, нажав кнопку [Enter].

3. Проверка приводной тяги смесительного устройства

- ▶ Отключить двигатель горелки от системы подачи напряжения.
- ✓ Действие выполняется во избежание запуска вентилятора.
- ▶ Выбрать Связ. регулир..
- ▶ Выбрать Настройка ГАЗ.
- ▶ Выбрать Спец_положения.
- ▶ Выбрать Положение покоя.
- ▶ Выбрать ПолПокояВспом1 и установить 0.0°.
- ▶ Навесить тягу и проверить положение "до упора" (зазор 1 ... 2 мм).
- ▶ Вновь отсоединить тягу.
- ▶ Выбрать ПолПокояВспом1 и установить 90.0°.
- ▶ Проверить ход смесительного устройства (120 мм).
- ▶ Снова навесить тягу.
- ▶ Значение ПолПокояВспом1 снова установить на 0.0°.
- ▶ Снова обеспечить подачу напряжения на двигатель горелки.

4. Проверка пределов нагрузки

- ▶ Выбрать Связ. регулир..
- ▶ Выбрать Настройка ГАЗ.
- ▶ Выбрать Пределы нагр..
- ▶ Выбрать Мин_мощн_газ и установить на 0.0%.
- ▶ Выбрать Макс_мощн_газ и установить на 100%.
- ▶ Вернуться к индикации Пределы нагр., нажав кнопку [esc].

7 Ввод в эксплуатацию

5. Проверка положений зажигания

- ▶ Выбрать Спец_положения.
- ▶ Выбрать Положения зажиг..
- ▶ Выбрать ПолЗажГаз (положение газового дросселя на зажигании).
- ▶ Проверить значение ПолЗажГаз (прим. 14.0 ... 18.0°).
- ▶ Выбрать ПолЗажВспом1 (положение вспомогательного сервопривода на зажигании).
- ▶ Проверить ПолЗажВспом1 (0°).
- ▶ Кнопкой [esc] вернуться к индикации строки Положения зажиг..

6. Проверка давления смешивания в положении зажигания

- ▶ Выбрать Остановка прогр..
- ▶ Выбрать 36Пол_Заж.
- ▶ Кнопкой [esc] вернуться в строку Настройка ГАЗ.
- ▶ Выбрать Авт. / Ручн. / Выкл.
- ▶ Выбрать Ручн. (включение горелки).
- ✓ Горелка запускается и остается в этом положении, зажигания и образования факела нет.
- ▶ Проверить направление вращения вентиляторного колеса.

Давление смешивания на зажигании должно быть на 1 ... 2 мбар выше давления в камере сгорания.

- ▶ При необходимости скорректировать давление смешивания изменением положения воздушных заслонок:
 - Выбрать Настройка ГАЗ.
 - Выбрать Спец_положения,
 - Выбрать Положения зажиг.,
 - Выбрать и скорректировать ПолЗажВозд,
 - Кнопкой [esc] вернуться к индикации строки Положения зажиг..

7. Проверка газовых клапанов

- ▶ В уровне Остановка прогр. выбрать 52Интерв 2.
- ▶ Проверить, правильно ли открываются и закрываются клапаны.
- ✓ Горелка проводит попытку зажигания.
- ✓ Срабатывает реле мин. давления газа.

8. Зажигание

- ▶ Открыть газовый шаровой кран.
- ✓ Горелка запускается в соответствии с программой выполнения функций.
- ✓ Происходит зажигание и сервоприводы останавливаются в положении зажигания.
- ▶ Выполнить предварительную настройку [гл. 7.1.6] давления на регуляторе с учетом ожидаемого давления в камере сгорания.
- ▶ Определить параметры сжигания на зажигании.
- ▶ Настроить содержание кислорода прим. на 4 ... 5% изменением положения газового дросселя (ПолЗажГаз).

7 Ввод в эксплуатацию

9. Установка точек промежуточной нагрузки

- ▶ Остановка прогр. установить на выкл..
- ▶ Вернуться в строку Спец_положения, нажав кнопку [esc].
- ▶ Выбрать Парам_хар-ки.
- ▶ Нажать кнопку [Enter].
- ✓ Появляется индикация точки 1.
- ▶ Проверить параметры сжигания.
- ▶ Скорректировать положение воздушных заслонок (Возд) и положение газового дросселя (Топл.):
 - Нажать кнопку [Enter],
 - выбрать строку Точку заменить?,
 - выбрать Положения сервоприводов с выходом,
 - при помощи колесика и кнопки [Enter] вызвать значения и изменить их.
- ▶ Выйти из точки 1, нажав кнопку [esc] и сохранить изменения, нажав кнопку [Enter].
- ▶ Нажать кнопку [esc].
- ✓ В меню отображается Точка, ручн. и актуальные положения сервоприводов:
 - В меню Точка можно изменить все точки нагрузки,
 - В меню ручн. можно вручную изменить актуальную мощность горелки.
- ▶ Выбрать ручн. и подтвердить кнопкой [Enter].
- ▶ Колесиком увеличивать мощность горелки, при этом обращая внимание на параметры сжигания (избыток воздуха) и стабильность пламени.
- ▶ Нажав кнопку [Enter], установить новую точку промежуточной нагрузки, при условии, что:
 - содержание кислорода в дымовых газах станет выше 7%,
 - не начнёт расти СО,
 - факел становится нестабильным.

Новая точка нагрузки появляется в меню Точка, её можно обрабатывать.

- ▶ Скорректировать параметры сжигания изменением положения газового дросселя (Топл.).
- ▶ Выйти из настройки кнопкой [esc] и сохранить изменения кнопкой [Enter].
- ▶ Выйти из точки нагрузки, нажав кнопку [esc].
- ▶ Повторить действия вплоть до выхода горелки на большую нагрузку (Мощн : 100).

7 Ввод в эксплуатацию

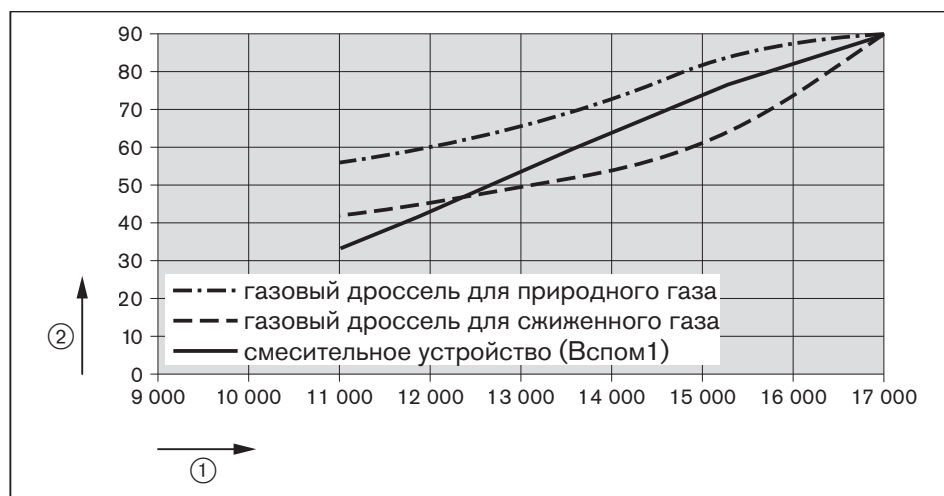
10. Настройка большой нагрузки

При настройке мощности необходимо учитывать данные производителя по мощности котла и рабочее поле горелки [гл. 3.4.6].

Диаграмма является только вспомогательным инструментом для настройки смесительного устройства (Вспом1) и газового дросселя (Топл.) на большой нагрузке. На реальном объекте значения настройки могут отличаться. Если при полностью открытых воздушных заслонках необходимая мощность по воздуху не достигается (напр. при высоком давлении в камере сгорания), необходимо дальше открыть смесительное устройство (Вспом1).

Пример

Необходимая большая нагрузка	Положение смесительного устройства	Положение газового дросселя для природного газа
14 000 кВт	прим. 64°	прим. 72°
17 000 кВт	90°	90°



① Тепловая мощность в [кВт]

② Положение сервопривода в [°]

- ▶ По диаграмме настроить вспомогательный сервопривод смесительного устройства (Вспом1), при этом скорректировать параметры дымовых газов, поочередно меняя положение воздушных заслонок (Возд.) и в случае необходимости - частоту вращения (ЧП).
- ▶ Рассчитать [гл. 7.6] необходимый расход газа (рабочий расход Vв).
- ▶ Газовый дроссель на большой нагрузке настроить по диаграмме.
- ▶ Проверить и при необходимости скорректировать [гл. 7.1.6] давление настройки на регуляторе давления.
- ▶ Настроить расход газа (Vв), динамическое давление газа на фланцевом колене является вспомогательным значением для настройки [гл. 7.1.1]:
 - Расход газа низкий: повысить давление настройки.
 - Расход газа высокий: закрыть газовый дроссель.
- ▶ Проверить параметры сжигания.
- ▶ Определить границу сжигания и настроить [гл. 7.5] избыток воздуха.
- ▶ Заново определить расход газа.
- ▶ Скорректировать давление настройки на регуляторе и заново настроить избыток воздуха.



Давление настройки после этого изменять больше нельзя!

7 Ввод в эксплуатацию

11. Повторное определение точки 1

- ▶ Выйти на точку 1 в меню Точка, при этом обращать внимание на параметры сжигания.
- ▶ Проверить и при необходимости скорректировать параметры сжигания.
- ▶ Выполнить пересчет мощности [гл. 7.7].



Для того, чтобы после настройки горелки было возможным снижение минимальной мощности МинМощность, точку 1 необходимо настраивать ниже малой нагрузки.

12. Удаление промежуточных точек

Удалить (стереть) все точки промежуточной нагрузки, кроме точки 1 и большой нагрузки (Мощн: 100).



При удалении точки промежуточной нагрузки количество точек, оставшихся выше данной точки, уменьшается на одну.

13. Установка новых точек промежуточной нагрузки

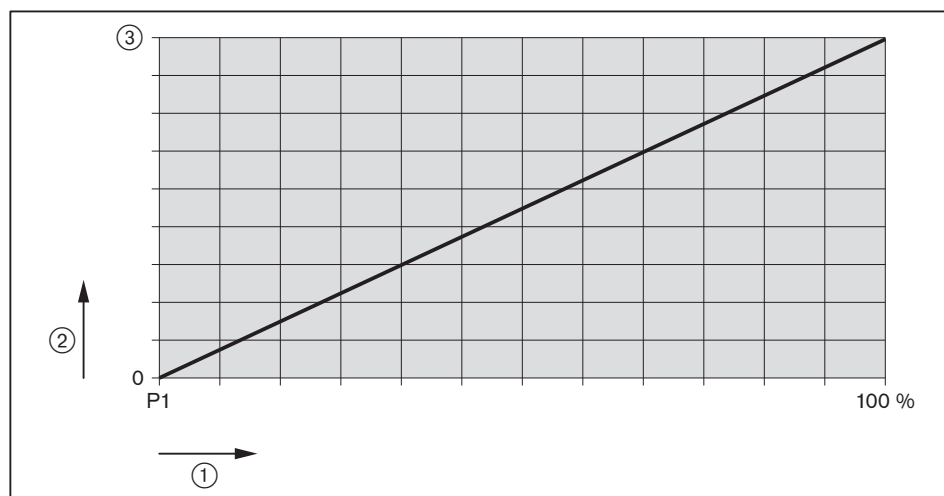
Начиная с точки 1 установить новые точки нагрузки до выхода на большую нагрузку.



Запрограммировать можно максимум 15 точек нагрузки.
Для модулируемого режима работы необходимо не менее 5 рабочих точек.

- ▶ В меню ручн. увеличить мощность горелки, при этом следить за параметрами сжигания.
- ▶ Установить новую точку промежуточной нагрузки, нажав кнопку [Enter].
- ▶ Скорректировать параметры сжигания в точке промежуточной нагрузки.
- ▶ Выполнить пересчет мощности [гл. 7.7].
- ▶ Повторить действия вплоть до выхода горелки на большую нагрузку (Мощн: 100).
- ▶ Выйти из уровней, нажав кнопку [esc].

Диаграмма показывает характеристику настройки смесительного устройства (Вспом1) в диапазоне промежуточной нагрузки. В зависимости от объекта могут потребоваться другие значения настройки.



- ① Диапазон мощности: от точки 1 до большой нагрузки 100%
- ② Положение вспомогательного сервопривода Вспом1 [°]
- ③ Положение вспомогательного сервопривода на большой нагрузке в [°]

7 Ввод в эксплуатацию

14. Проверка запуска

- ▶ Заново запустить горелку через меню Ручн. режим.
- ▶ Проверить характер запуска и при необходимости скорректировать положение воздушных заслонок в положении зажигания (ПолЗажВозд).

Если настройки зажигания корректировались:

- ▶ Заново проверить характер запуска.

15. Определение малой нагрузки

- ▶ Выбрать Пределы нагр..
- ▶ Выбрать МинМощность.
- ▶ Определить и настроить малую нагрузку, при этом:
 - соблюдать данные производителя теплогенератора,
 - обращать внимание на рабочее поле горелки [гл. 3.4.6].

16. Перевод горелки в автоматический режим работы

- ▶ Выйти из уровней, нажав кнопку [esc].
- ▶ Выбрать Авт. / Ручн. / Выкл.
- ▶ Установить автоматич.
- ▶ Выйти из уровней, нажав кнопку [esc].
- ▶ При необходимости настроить регулятор мощности.

17. Сохранение данных

- ▶ Выйти из уровней, нажав кнопку [esc].
- ▶ Выбрать меню Актуализация.
- ▶ Выбрать Защ. параметров.
- ▶ Выбрать LMV БУИ.
- ▶ Включить сохранение параметров, нажав кнопку [Enter].
- ✓ Настройки и параметры из менеджера сохраняются в БУИ.
- ▶ Выйти из уровней, нажав кнопку [esc].

7 Ввод в эксплуатацию

7.3 Настройка реле давления

7.3.1 Настройка реле давления газа

Настройка реле мин. давления газа ③ и ④

При настройке горелки точку срабатывания необходимо проверить и при необходимости перенастроить.

- ▶ Чтобы проверить точку срабатывания дополнительного реле ③, реле мин. давления ④ нужно установить на минимально возможное на шкале значение.
- ▶ Манометр подключить к месту измерения ① на дополнительном реле и реле минимального давления газа.
- ▶ Запустить горелку и вывести её на большую нагрузку.
- ▶ Медленно закрывать газовый шаровой кран, пока:
 - сигнал пламени не станет ниже 65%,
 - содержание кислорода в дымовых газах не станет выше 7%,
 - стабильность пламени значительно снизится,
 - не начнёт расти CO,
 - давление на дополнительном реле мин. давления газа ③ падает до 70%.
- ▶ Считать значение на реле ④.
- ▶ Считать значение на дополнительном реле ③.
- ▶ Медленно открывать газовый шаровой кран.

Проверка точки срабатывания дополнительного реле

- ▶ Определенное давление газа выставить на настроечном диске или настроечном шпинделе ② как точку срабатывания.
- ▶ Вывести горелку на 40 ... 50% мощности.
- ▶ Закрывать газовый шаровой кран.
- ✓ Давление газа падает.

Менеджер горения должен дать команду на аварийное отключение, если:

- сигнал пламени не станет ниже 65%,
 - содержание кислорода в дымовых газах не станет выше 7%,
 - стабильность пламени значительно снизится,
 - не начнёт расти CO,
 - давление на дополнительном реле мин. давления газа ③ падает до 70%.
- ▶ Медленно открывать газовый шаровой кран.
 - ▶ Разблокировать менеджер горения.

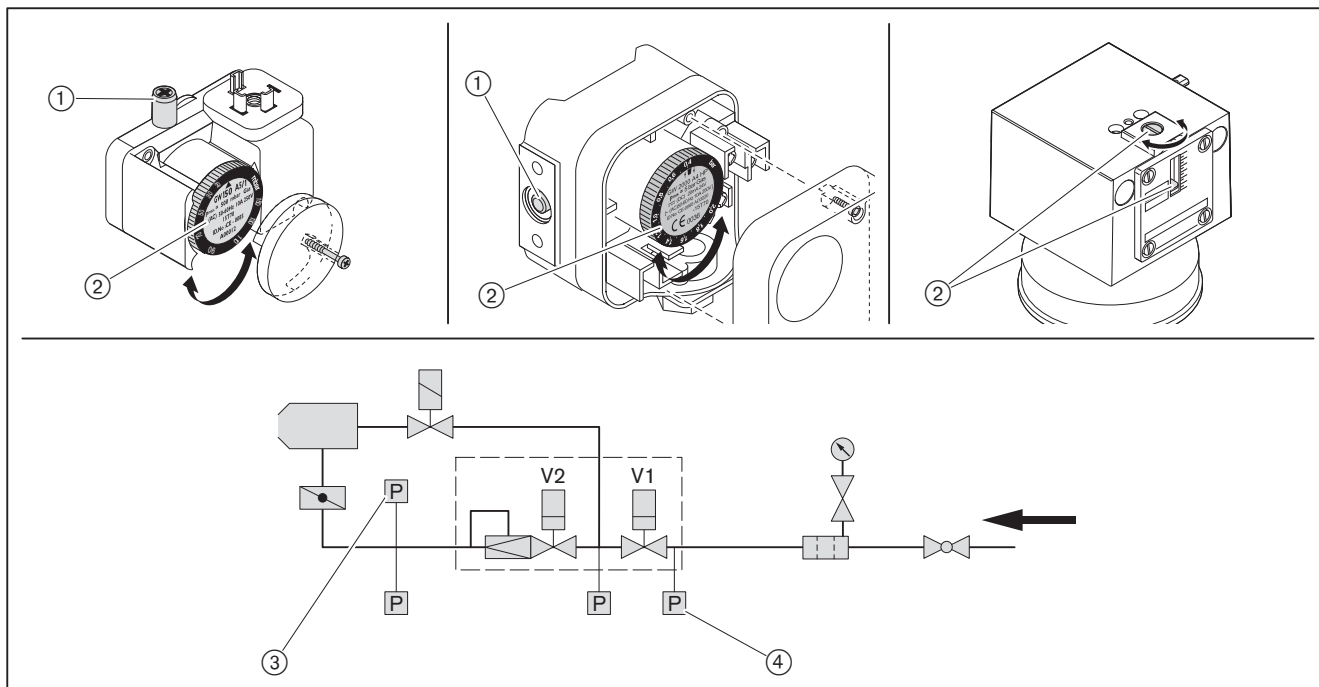
Проверка срабатывания реле мин. давления газа

- ▶ Реле настроить на 5% выше определенного значения давления газа, но не ниже 70% давления подключения.
- ▶ Вывести горелку на 40 ... 50% мощности.
- ▶ Закрывать газовый шаровой кран.
- ✓ Если менеджер горения запускает программу недостатка газа, то реле давления газа настроено правильно.
- ✓ Если менеджер проводит аварийное отключение, это значит, что реле давления газа срабатывает слишком поздно.

Если происходит аварийное выключение:

- ▶ Повысить точку срабатывания на настроечном диске или шпинделе ② реле.
- ▶ Медленно открывать газовый шаровой кран.
- ▶ Ещё раз проверить точку срабатывания.

7 Ввод в эксплуатацию



- ① Место измерения
- ② Настроечный диск или шпindelь
- ③ Дополнительное реле мин. давления газа (B34)
- ④ Реле мин. давления газа (B31 / F11)

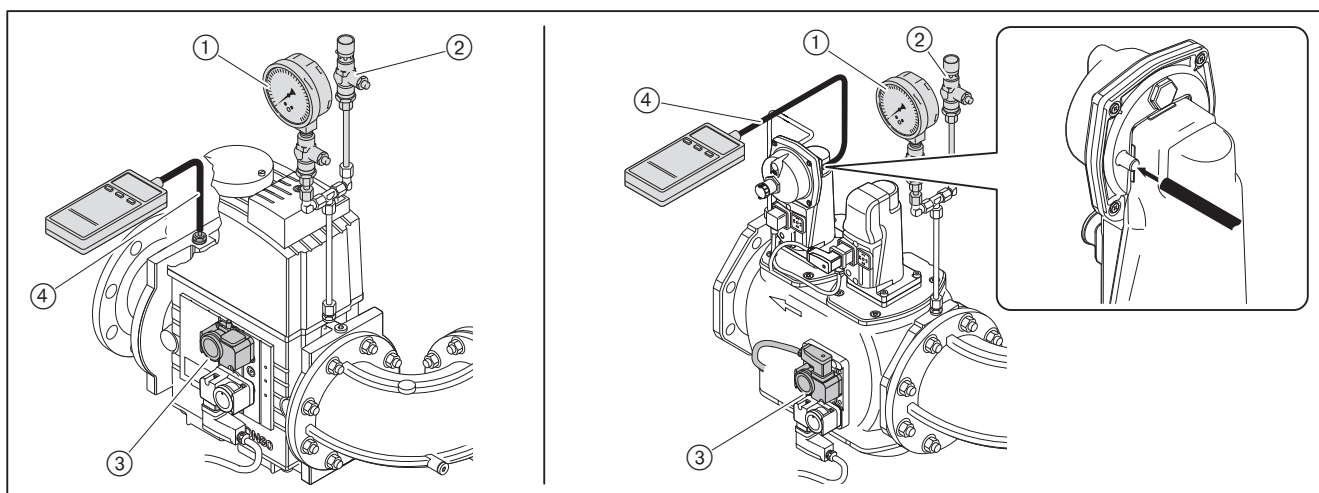
7 Ввод в эксплуатацию

Настройка реле контроля герметичности

- ▶ Выключить горелку.
- ▶ Давление подпора сбросить через проверочную горелку ②.
- ▶ Измерить давление покоя (P_R) перед первым клапаном ①.
- ▶ Включить горелку.
- ▶ Измерить максимальное давление на предварительной продувке (P_V) после второго клапана ④.
- ▶ Рассчитать давление настройки реле контроля герметичности по следующей формуле:

$$\frac{(P_R + P_V)}{2} = \text{точка срабатывания}$$

- ▶ Настроить точку включения на реле ③.
- ✓ Горелка должна провести контроль герметичности без аварийного выключения.



Настройка реле макс. давления газа

- ▶ Реле макс. давления настраивается на значение $1,3 \times P_{\text{газа}}$ на большой нагрузке (динамическое давление на большой нагрузке).

7 Ввод в эксплуатацию

7.3.2 Настройка реле давления воздуха

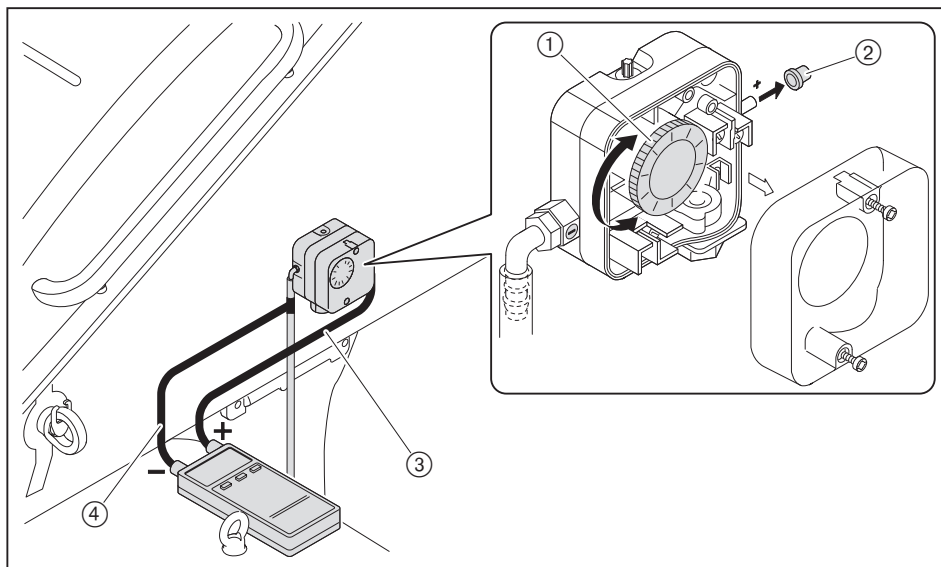
При настройке горелки точку срабатывания необходимо проверить и при необходимости перенастроить.

- ▶ Снять колпачок ② с реле.
- ▶ Один шланг манометра ③ подключить к реле.
- ▶ Другой шланг ④ подключить через тройник к манометру.
- ▶ Запустить горелку.
- ▶ Провести измерение дифференциального давления по всему диапазону мощности горелки и определить минимальное значение.
- ▶ Определить и установить точку отключения (80% от минимального дифференциального давления).
- ▶ Расчётное значение давления установить на настроечном диске ①.

Пример

Минимальное дифференциальное давление	35 мбар
Точка срабатывания реле (80%)	$35 \text{ мбар} \times 0,8 = 28 \text{ мбар}$

Учитывая влияние условий эксплуатации на давление воздуха (напр., системы дымоходов, теплогенератора, местоположения или системы подачи воздуха), может потребоваться другая настройка реле с отклонением от указанных значений.



7 Ввод в эксплуатацию

7.4 Заключительные работы

- ▶ Проверить функции всех регуляторов, управляющих и предохранительных устройств на работающей установке и провести их настройку.
- ▶ Снять все манометры и закрыть места измерений.
- ▶ Завершить [гл. 7.1.3] проверку герметичности газовой арматуры (третья фаза проверки).
- ▶ Параметры сжигания и настройки занести в протокол и / или карту параметров.
- ▶ Проинформировать эксплуатационника об условиях работы установки.
- ▶ Передать эксплуатационнику инструкцию по монтажу и эксплуатации и сообщить о том, что она должна находиться в котельной рядом с горелкой.
- ▶ Проинформировать эксплуатационника о необходимости проведения ежегодного сервисного обслуживания горелки.

7 Ввод в эксплуатацию

7.5 Проверка параметров сжигания

Определение избытка воздуха

- ▶ Медленно закрывать воздушные заслонки в соответствующей рабочей точке до достижения границы образования CO (содержание CO прим. 100 ppm).
- ▶ Измерить и записать значение O₂.
- ▶ Считать избыток воздуха (λ).

Для достаточного запаса воздуха повысить избыток:

- на 0,15 ... 0,2 (соответствует 15 ... 20% избытка воздуха),
- более чем на 0,2 при ужесточении условий эксплуатации, напр.:
 - при загрязнении приточного воздуха,
 - при перепадах температуры воздуха на сжигание,
 - при перепадах тяги в дымовой трубе.

Пример

$$\lambda + 0,15 = \lambda^*$$

- ▶ Настроить избыток воздуха (λ*), при этом содержание CO не должно превышать 50 ppm.
- ▶ Измерить и задокументировать содержание кислорода.

Проверка температуры дымовых газов

- ▶ Измерить температуру дымовых газов.
- ▶ Обеспечить соответствие температуры дымовых газов данным котлопроизводителя.
- ▶ При необходимости скорректировать температуру дымовых газов, напр.:
 - на малой нагрузке повысить мощность горелки, чтобы избежать образования конденсата в дымоходах (кроме конденсационной техники).
 - для улучшения КПД на большой нагрузке снизить мощность горелки.
 - скорректировать работу горелки в соответствии с данными котлопроизводителя.

Определение тепловых потерь

- ▶ Выйти на большую нагрузку.
- ▶ Температуру воздуха на сжигание (t_L) измерять рядом с воздушными заслонками.
- ▶ Содержание кислорода (O₂) и температуру дымовых газов (t_A) измерять одновременно в одной точке.
- ▶ Рассчитать тепловые потери по следующей формуле:

$$q_A = (t_A - t_L) \cdot \left(\frac{A_2}{21 - O_2} \right) + B$$

q_A Тепловые потери [%]

t_A Температура дымовых газов [°C]

t_L Температура воздуха на сжигание [°C]

O₂ Объемное содержание кислорода в сухих дымовых газах [%]

Топливные коэффициенты	Природный газ	Сжиженный газ
A2	0,66	0,63
B	0,009	0,008

7 Ввод в эксплуатацию

7.6 Расчет расхода газа

Обозначения в формуле	Пояснение	Значения примера
V_B	Рабочий расход [м ³ /ч] Израсходованный объем газа, который измеряется при фактическом давлении и температуре газа на газовом счетчике (расход газа)	-
V_N	Нормальный расход [м ³ /ч] Расход газа при давлении 1013 мбар и 0°C.	-
f	Коэффициент пересчета	-
Q_N	Тепловая мощность [кВт]	15 000 кВт
η	КПД котла (напр. 92% ± 0,92)	0,92
H_i	Коэффициент пересчёта [кВтч/м ³] (при 0°C и 1013 мбар)	10,35 кВтч/м ³ (природный газ E)
$t_{газ}$	Температура газа на счетчике [°C]	10 °C
$P_{газ}$	Давление газа на счётчике [мбар]	250 мбар
$P_{баро}$	Барометрическое давление воздуха в мбар (см. таблицу)	500 м ± 955 мбар
V_G	Определённый по счётчику расход газа	45,4 м ³
T_M	Измеренное время при расходе газа (V_G)	120 секунд

Расчёт нормального расхода

► Нормальный расход (V_N) рассчитать по следующей формуле:

$$V_N = \frac{Q_N}{\eta \cdot H_i} \quad V_N = \frac{15\,000 \text{ кВт}}{0,92 \cdot 10,35 \text{ кВтч/м}^3} = 1575,3 \text{ м}^3/\text{ч}$$

Расчет коэффициента пересчета

- Определить температуру газа ($t_{газ}$) и давление газа ($P_{газ}$) на газовом счетчике.
- Барометрическое давление воздуха ($P_{баро}$) определить по следующей таблице:

Высота над уровнем моря [м]	0	100	200	300	400	500	600	700	800	900	1000	1100	1200	1300
$P_{баро}$ [мбар]	1013	1001	990	978	966	955	943	932	921	910	899	888	877	866

► Рассчитать коэффициент пересчета (f) по следующей формуле:

$$f = \frac{P_{баро} + P_{газ}}{1013} \cdot \frac{273}{273 + t_{газ}} \quad f = \frac{955 + 250}{1013} \cdot \frac{273}{273 + 10} = 1,148$$

Расчёт рабочего расхода (расхода газа)

$$V_B = \frac{V_N}{f} \quad V_B = \frac{1575,3 \text{ м}^3/\text{ч}}{0,933} = 1372,8 \text{ м}^3/\text{ч}$$

7 Ввод в эксплуатацию

Определение актуального рабочего расхода (расхода газа)

- ▶ Измерить расход газа (V_G) на газовом счетчике, время измерения (T_M) должно составлять минимум 60 секунд.
- ▶ Рабочий расход (V_B) рассчитать по следующей формуле:

$$V_B = \frac{3600 \cdot V_G}{T_M} \quad V_B = \frac{3600 \cdot 45,4 \text{ м}^3}{120 \text{ сек.}} = 1362,0 \text{ м}^3/\text{ч}$$

7 Ввод в эксплуатацию

7.7 Распределение мощности

Точки нагрузки автоматически распределяются по мощности. Ошибочное определение мощности может привести к проблемам эксплуатации при регулировании мощности.

- ▶ Мощность горелки [%] определить для точки нагрузки по следующей формуле:
- ▶ Рассчитанную мощность занести в точке нагрузки в строку Мощн.

$$\text{Мощность [\%]} = \frac{\text{Расход в точке нагрузки}}{\text{Расход на большой нагрузке}} \cdot 100$$

8 Выключение установки

8 Выключение установки

При прерывании эксплуатации:

- ▶ Выключить горелку.
- ▶ Закрыть запорные органы подачи топлива.

9 Техническое обслуживание

9 Техническое обслуживание

9.1 Указания по сервисному обслуживанию



Опасно

Опасность взрыва из-за утечки газа

Некачественно проведенные работы могут привести к утечке газа и взрыву.

- ▶ Перед началом работ закрыть запорные органы подачи топлива.
- ▶ Разборку и сборку всех газопроводящих блоков необходимо выполнять особенно тщательно.
- ▶ Закрывать винты на местах измерений и проверить их на герметичность.



Опасно

Угроза жизни из-за ударов током

При работах под напряжением возможны удары током.

- ▶ Перед началом работ отключить горелку от сети.
- ▶ Обеспечить защиту горелки от непреднамеренного включения.



Предупреждение

Опасность ожогов горячими блоками

Возможно получение ожогов от горячих блоков горелки.

- ▶ Блоки необходимо охладить.

Техническое обслуживание может проводить только квалифицированный персонал. Необходимо минимум один раз в год проводить сервисное техническое обслуживание горелки. В зависимости от условий эксплуатации и типа котельной могут потребоваться более частые проверки.

Компоненты с повышенной степенью износа или чей срок эксплуатации истек или истечет до следующего проведения техобслуживания, должны быть своевременно заменены.

Расчётный срок эксплуатации компонентов указан в Плане проведения технического обслуживания [гл. 9.2].



Для регулярной проверки горелки фирма Weishaupt рекомендует заключать договор на сервисное обслуживание.

Следующие блоки горелки можно только менять целиком, их ремонт подручными средствами запрещается:

- менеджер горения,
- датчик пламени,
- сервопривод,
- газовый клапан,
- регулятор давления,
- реле давления.

9 Техническое обслуживание

Каждый раз перед техническим обслуживанием

- ▶ Проинформировать эксплуатационника о проведении сервисных работ.
- ▶ Выключить главный выключатель установки и обеспечить защиту от его несанкционированного включения.
- ▶ Закрыть запорные органы подачи топлива.

После каждого технического обслуживания

- ▶ Проверить герметичность всех газопроводящих блоков.
 - перемещаемое смесительное устройство,
 - зажигание,
 - контроль пламени,
 - газопроводящие блоки (давление подключения и настройки газа),
 - реле давления,
 - цепь безопасности.
- ▶ Проверить параметры сжигания и в случае необходимости перенастроить горелку.
- ▶ Параметры сжигания и настройки занести в протокол и / или карту параметров.

9 Техническое обслуживание

9.2 План проведения технического обслуживания

Блок	Критерий / расчётный срок службы ⁽¹⁾	Действие
Вентиляторное колесо	загрязнение	▶ провести чистку.
	повреждение 50 000 запусков горелки	▶ заменить.
Двигатель горелки, смазка подшипников	1 год	▶ дополнительно смазать. Объём дополнительной смазки: ▪ Фиксированный подшипник (со стороны вала): 23 г ▪ Подвижный подшипник (крышка двигателя): 12 г
Воздушная направляющая	загрязнение	▶ провести чистку.
Воздушная заслонка	загрязнение	▶ провести чистку.
Скользкая опора вала воздушной заслонки	имеет люфт > 0,5 мм	▶ заменить.
Изоляция воздухозаборника	повреждение / износ / загрязнение	▶ заменить.
Реле давления воздуха	точка срабатывания	▶ проверить.
	250 000 запусков горелки или 10 лет ⁽²⁾	▶ заменить.
Кабель зажигания	повреждение	▶ заменить.
Электрод зажигания	загрязнение	▶ провести чистку.
	повреждение / износ	▶ заменить.
Менеджер горения	250 000 запусков горелки или 10 лет ⁽²⁾	▶ заменить.
Кабель ионизации	повреждение	▶ заменить.
Электрод ионизации	загрязнение	▶ провести чистку.
	повреждение / износ	▶ заменить. Рекомендация: каждые 2 года
Пламенная труба / подпорная шайба	загрязнение	▶ провести чистку.
	повреждение	▶ заменить.
Приводная тяга	износ	▶ заменить.
Двойной газовый клапан с системой проверки клапанов (контроль герметичности)	опознанная ошибка	▶ заменить.
Двойной газовый клапан без системы проверки клапанов (контроль герметичности)	принцип действия / герметичность 50 000 запусков горелки или 10 лет ⁽²⁾	▶ заменить.
Сервопривод SKP для двойного газового клапана VGD	принцип действия 45 000 рабочих часов	▶ заменить.
Регулятор давления газа	давление настройки	▶ проверить.
	принцип действия / герметичность 15 лет	▶ заменить.
Реле давления газа	точка срабатывания	▶ проверить.
	50 000 запусков горелки или 10 лет ⁽²⁾	▶ заменить.

⁽¹⁾ указанный расчётный срок эксплуатации действителен для типичного использования в отопительных, водогрейных и паровых установках, а также технологических установках.

⁽²⁾ если достигнут данный критерий, необходимо провести техническое обслуживание.

9 Техническое обслуживание

Блок	Критерий / расчётный срок службы ⁽¹⁾	Действие
Фильтрующий вкладыш газового фильтра	загрязнение	▶ заменить.
Кольцевые уплотнения трубки газа зажигания	повреждение / герметичность	▶ заменить.

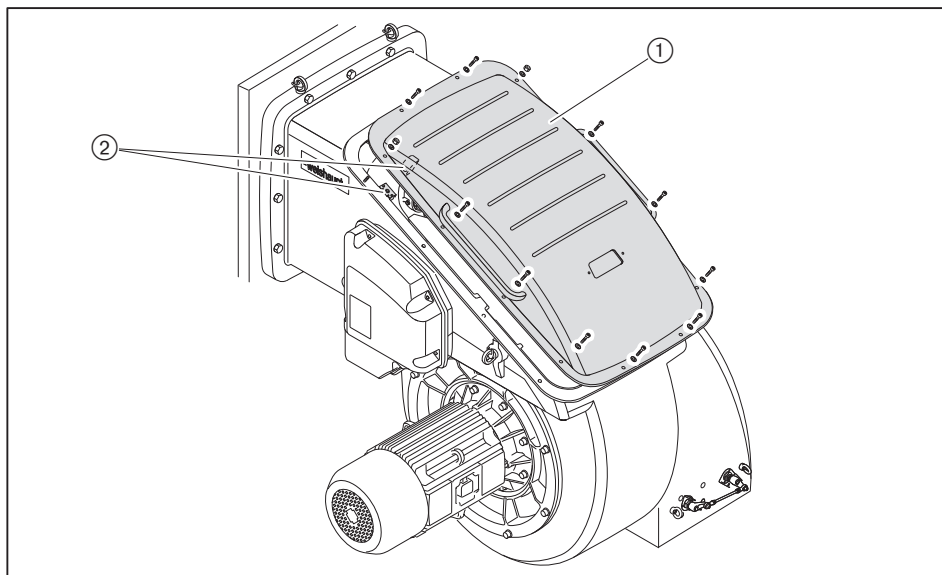
⁽¹⁾ указанный расчётный срок эксплуатации действителен для типичного использования в отопительных, водогрейных и паровых установках, а также технологических установках.

⁽²⁾ если достигнут данный критерий, необходимо провести техническое обслуживание.

9.3 Снятие крышки корпуса

Соблюдать [гл. 9.1] требования по проведению сервисного обслуживания.

- ▶ Открутить гайки и винты и снять крышку ①.
- ▶ Установка крышки проводится в обратной последовательности, при этом обращать внимание на правильность посадки на концевой выключатель ②.

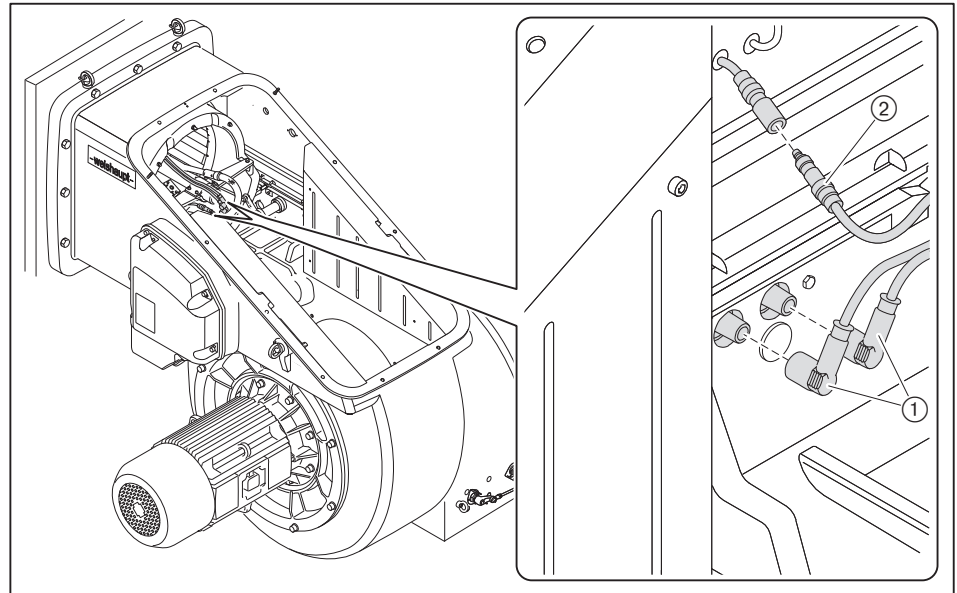


9 Техническое обслуживание

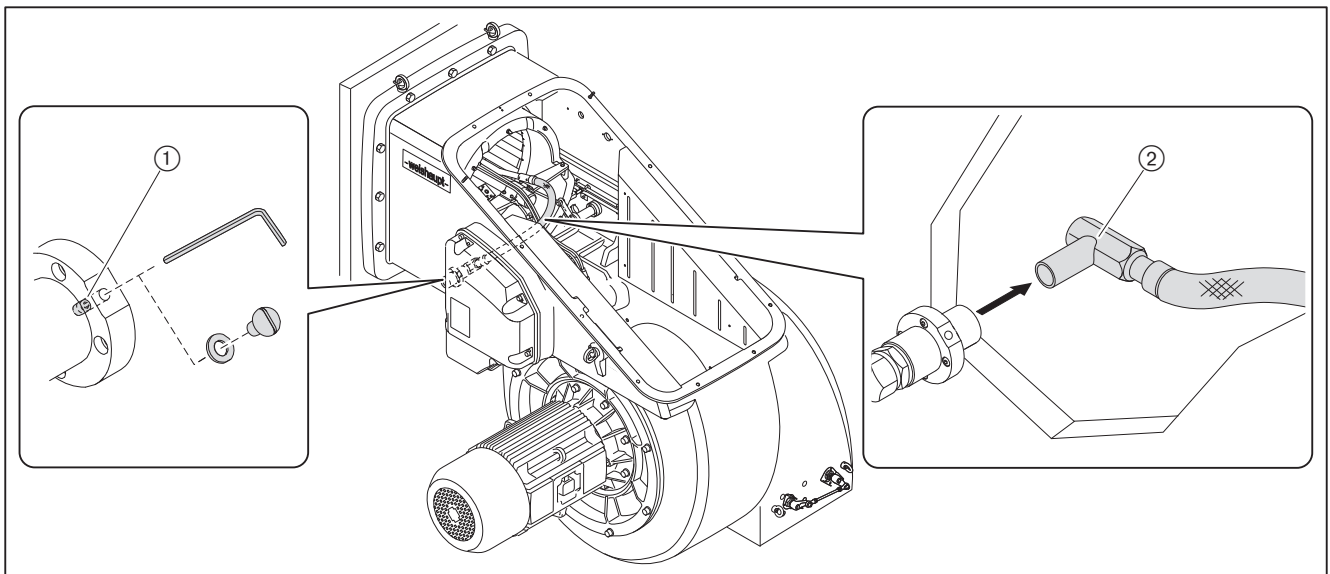
9.4 Демонтаж устройства зажигания

Соблюдать [гл. 9.1] требования по проведению сервисного обслуживания.

- ▶ Отсоединить кабели зажигания ① и ионизации ②.

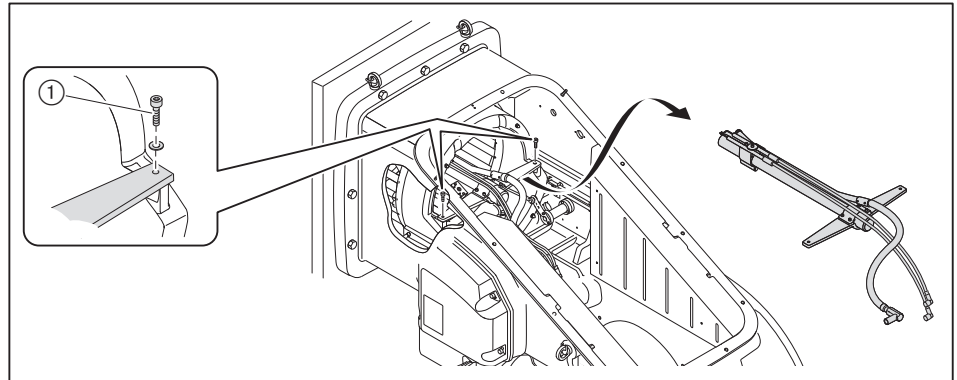


- ▶ Снять винт и уплотнительное кольцо.
- ▶ Ослабить шпильку ① и снять соединительный уголок кабеля зажигания ②.



9 Техническое обслуживание

- ▶ Выкрутить винты ①, приподнять устройство зажигания и вытащить его.



9 Техническое обслуживание

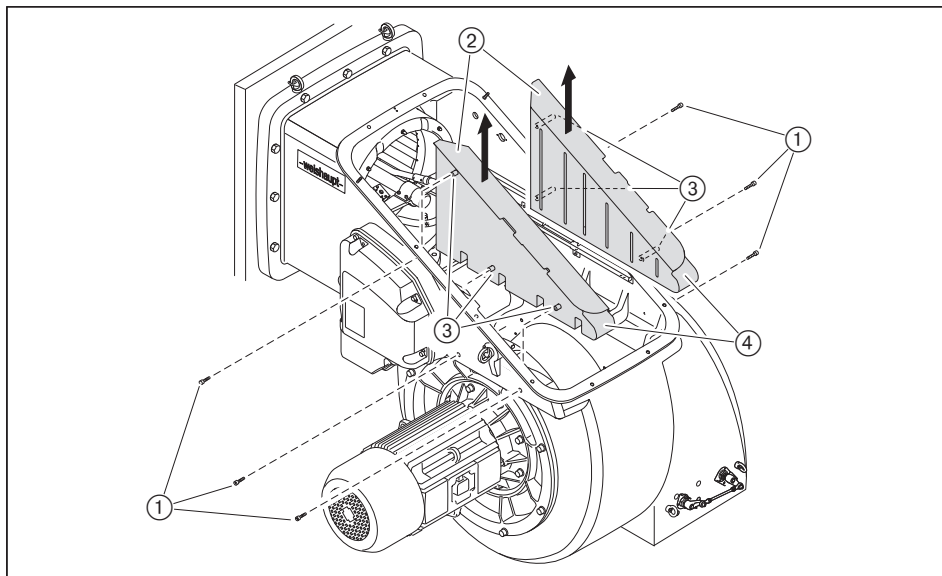
9.5 Демонтаж смесительного устройства

9.5.1 Сервисное положение

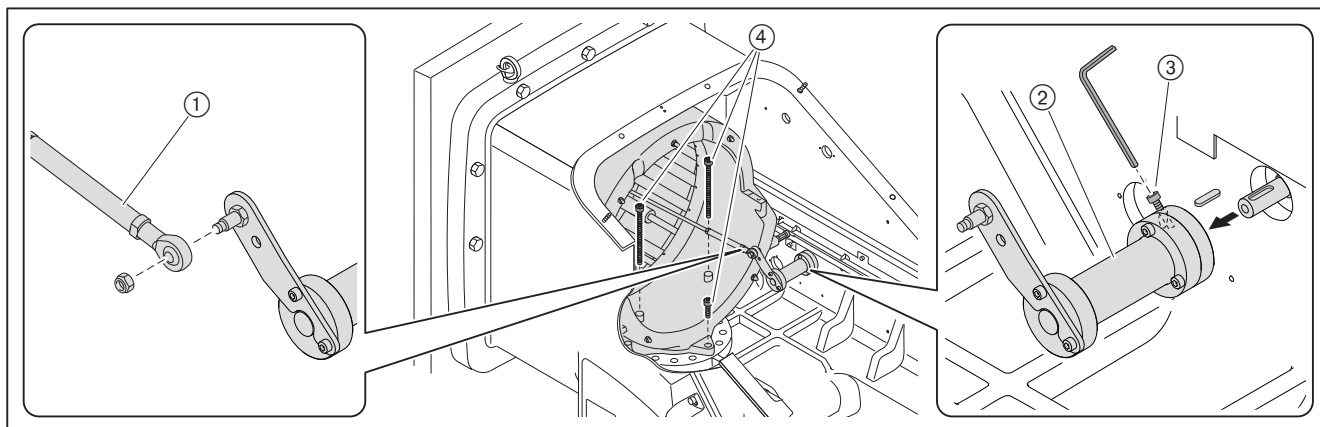
Соблюдать [гл. 9.1] требования по проведению сервисного обслуживания.

Демонтаж

- ▶ Демонтировать [гл. 9.4] устройство зажигания.
- ▶ Снять винты ① со смесительного корпуса.
- ▶ Снять боковину ② с шумоизоляцией ④ и выкрутить винты ③.

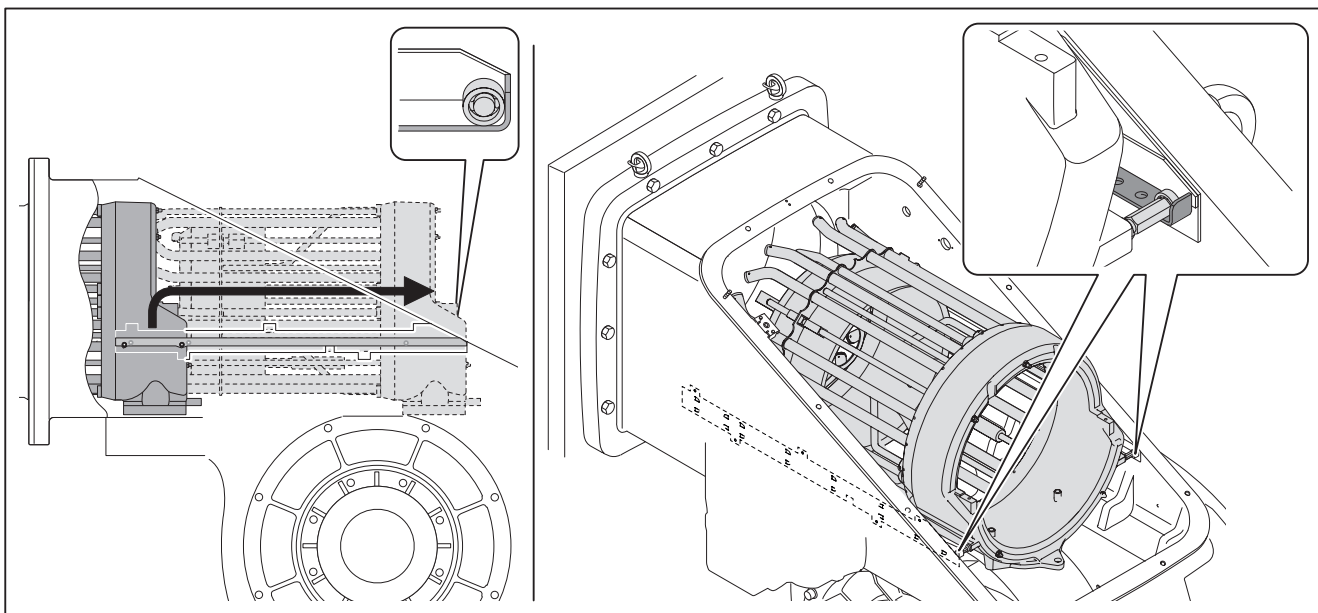


- ▶ Выкрутить гайку и снять приводную тягу ①.
- ▶ Выкрутить зажимный винт ③ и снять приводной рычаг ②.
- ▶ Снять винты ④ со смесительного корпуса.

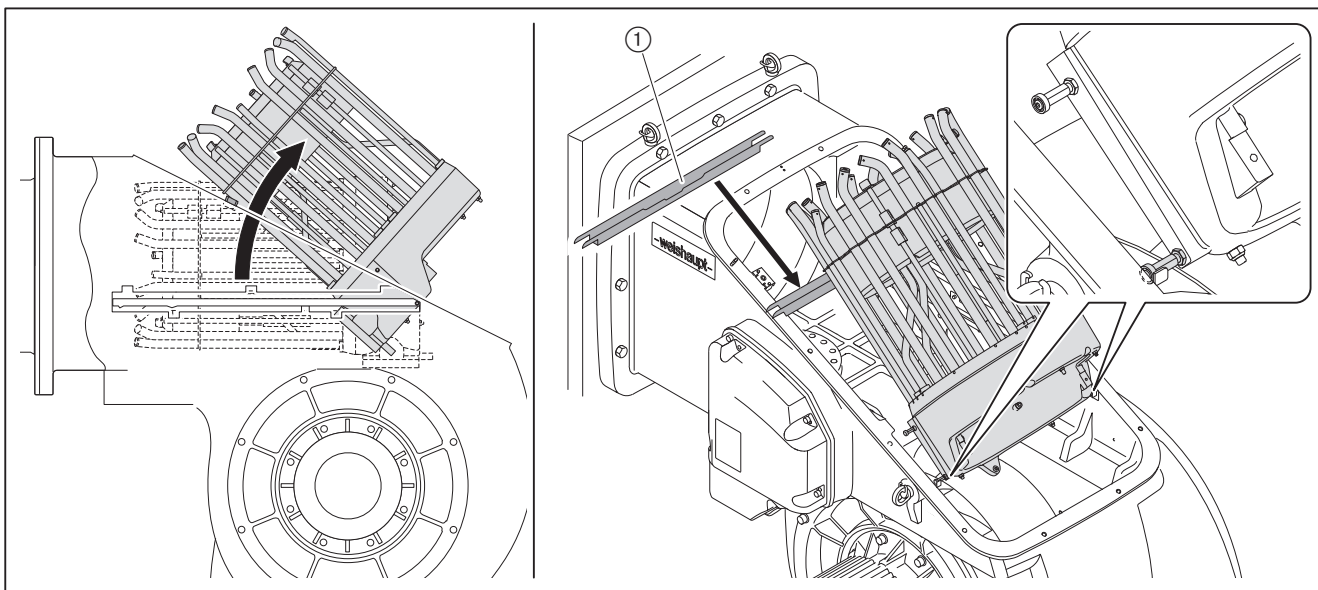


9 Техническое обслуживание

► Приподнять смесительный корпус и оттянуть назад до упора.



- Откинуть смесительный корпус.
- Подложить шину ① на корпус горелки под смесительное устройство.
- ✓ Нижнее направляющее колёсико должно вплотную примыкать к блокировочному винту, а смесительный корпус должен располагаться на шине.



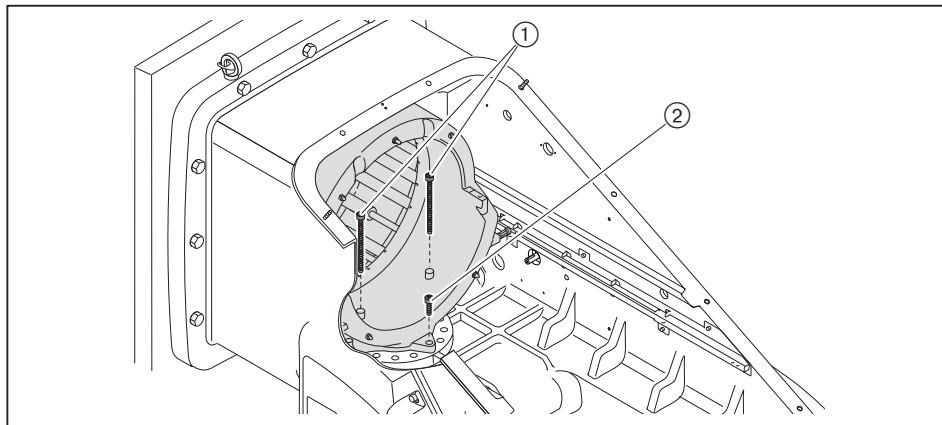
9 Техническое обслуживание

Монтаж

► Монтаж смесительного устройства проводится в обратном порядке.



Чтобы смесительный корпус ровно встал на уплотнительную поверхность, нужно сначала затянуть винты ①, затем винт ②.



9 Техническое обслуживание

9.5.2 Монтаж и демонтаж подпорной шайбы

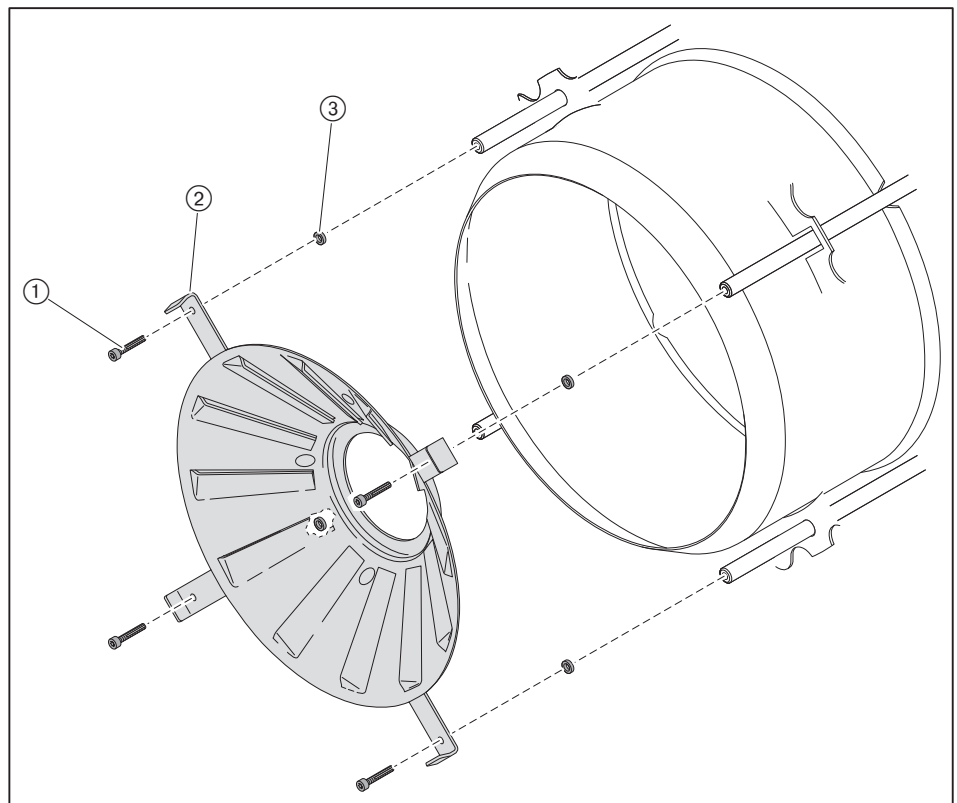
Соблюдать [гл. 9.1] требования по проведению сервисного обслуживания.

Демонтаж

- ▶ Смесительное устройство перевести [гл. 9.5.1] в сервисное положение.
- ▶ Выкрутить винты ①.
- ▶ Снять подпорную шайбу ② и уплотнительные кольца ③.

Монтаж

- ▶ Подпорную шайбу устанавливать в обратном порядке, при этом использовать новые винты с фиксатором ① и уплотнительные кольца ③.
- ▶ Винты ① покрыть смазкой.
- ▶ Слегка затянуть их ① до выхода головки винта на подпорную шайбу.



9 Техническое обслуживание

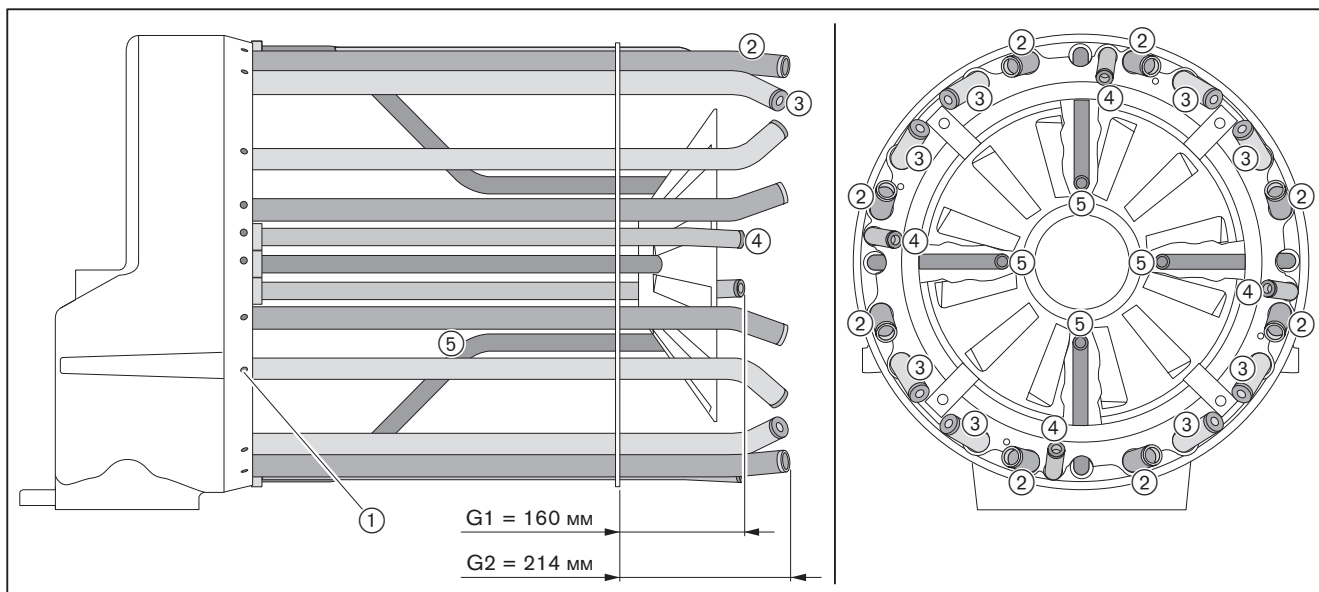
9.6 Настройка смесительного устройства

9.6.1 Настройка газовых трубок

Соблюдать [гл. 9.1] требования по проведению сервисного обслуживания.

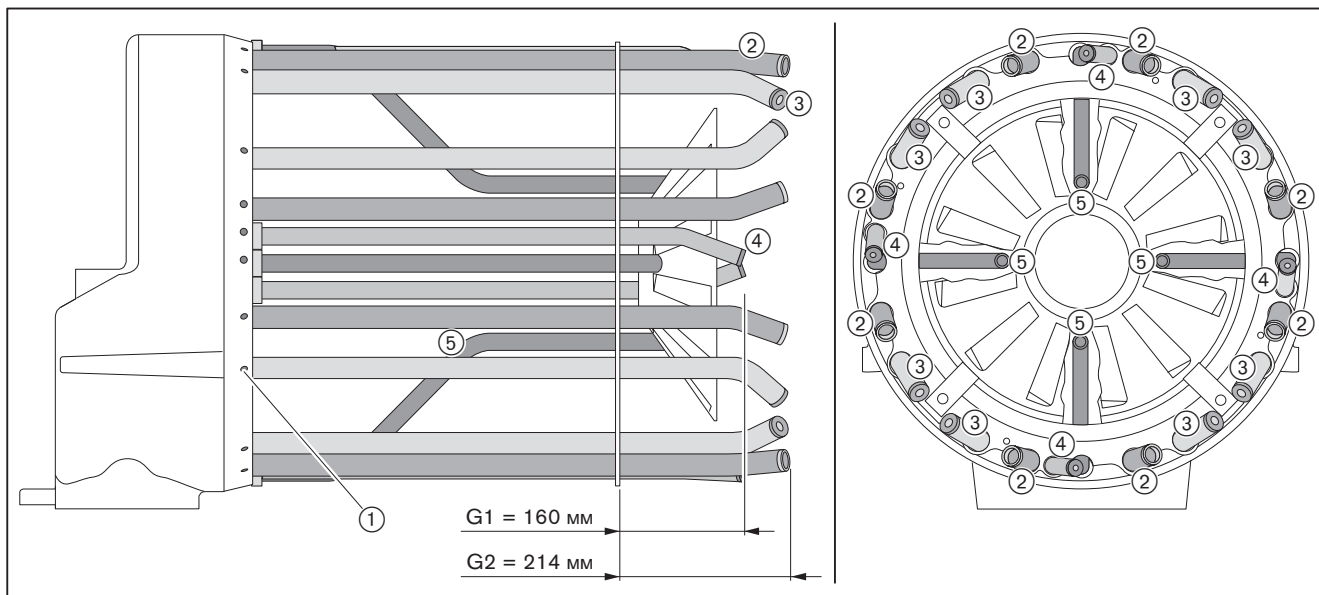
- ▶ Смесительное устройство перевести [гл. 9.5.1] в сервисное положение.
- ▶ Проверить положение газовых трубок.
- ▶ При необходимости их положение скорректировать:
 - Ослабить стопорный винт ① на газовой трубке.
 - Трубку сдвинуть на нужное расстояние.
 - Шпильку ① снова закрутить до упора.
 - Таким же образом отрегулировать положение остальных газовых трубок.

Природный газ



9 Техническое обслуживание

Сжиженный газ



При переходе с одного вида газа на другой (природный / сжиженный газ):

- ▶ Заменить газовые форсунки газовых трубок ② и ④.
- ▶ Соответствующим образом изменить положение газовых трубок ④.

	Газовые форсунки	
	Природный газ	Сжиженный газ
② Газовая трубка D28, загнутая на 20°	Ø 22 мм	Ø 13 мм
③ Газовая трубка D28, загнутая на 45°	Ø 12 мм	Ø 12 мм
④ Газовая трубка D22, загнутая на 20°	Ø 12 мм	Ø 6 мм
⑤ Газовая трубка D22, фигурная	Ø 8 мм	Ø 8 мм

9 Техническое обслуживание

9.6.2 Настройка пламенной трубы

- ▶ Проверить размер E (от пламенной трубы до крепёжного кольца = 243 мм).

Если горелка уже установлена на котле, положение пламенной головы можно проверить или настроить по вспомогательному размеру пламенной трубы ②.

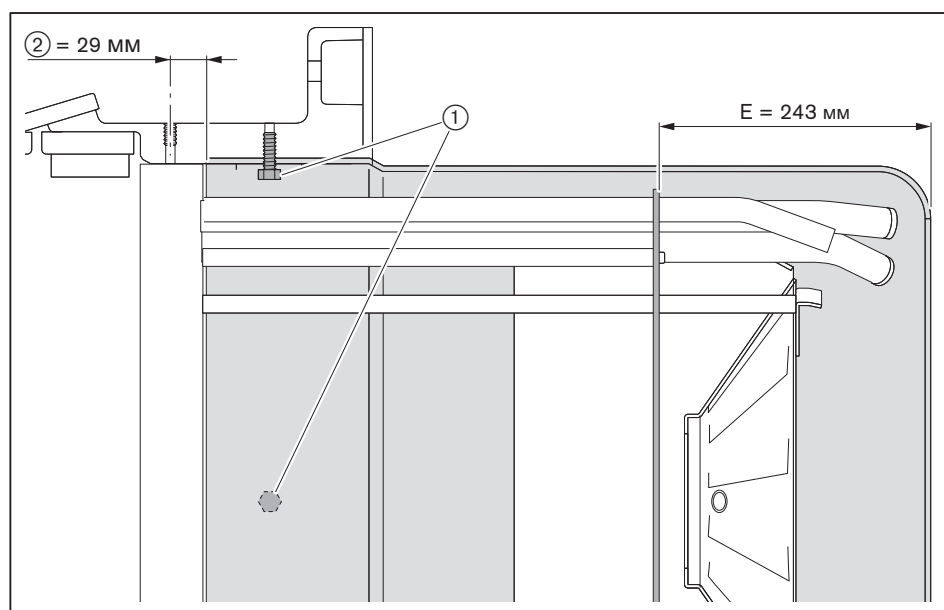
Если значение отличается от нужного размера E:

- ▶ Ослабить винты ① на пламенной трубе.
- ▶ Сдвинуть пламенную трубу на необходимое расстояние (до достижения размера E).
- ▶ Закрутить винты ①.



Загрязнение смесительного устройства из-за неточной установки

- ▶ Размер E проверить минимум в 3 местах (через каждые 120°) – или – проверить вспомогательный размер ② в 4 местах (через каждые 90°).
- ▶ Проверить положение пламенной трубы по отношению к кольцу (равномерный кольцевой зазор).



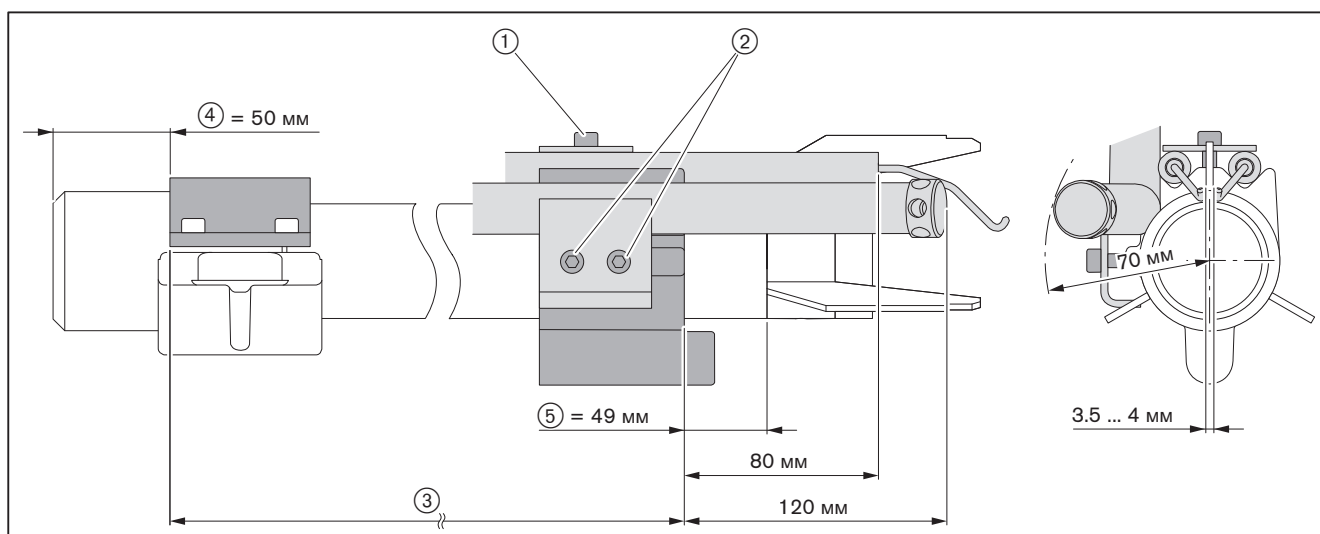
9 Техническое обслуживание

9.7 Настройка электродов зажигания и трубки газа зажигания

Соблюдать [гл. 9.1] требования по проведению сервисного обслуживания.

Расстояние от электродов зажигания до других блоков должно быть больше искрового промежутка между электродами.

- ▶ Демонтировать [гл. 9.4] устройство зажигания.
- ▶ Проверить размер ④ и при необходимости настроить его.
- ▶ Проверить расстояние от форсуночной крестовины ③ (от форсуночной крестовины до крепления электродов) и при необходимости настроить его.
- ▶ Выкрутить винт ① и настроить электроды зажигания.
- ▶ Ослабить винты ② и настроить трубку пилотного зажигания.
- ▶ Проверить размер ⑤ и при необходимости настроить его.

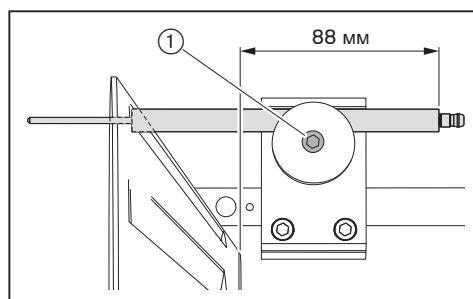


- ③ 593 мм без удлинения пламенной головы
743 мм при удлинении пламенной головы на 150 мм
893 мм при удлинении пламенной головы на 300 мм

9.8 Настройка электрода ионизации

Соблюдать [гл. 9.1] требования по проведению сервисного обслуживания.

- ▶ Выкрутить винт ①.
- ▶ Настроить электрод ионизации.
- ▶ Снова затянуть винт.



9 Техническое обслуживание

9.9 Демонтаж и монтаж сервопривода гильзы

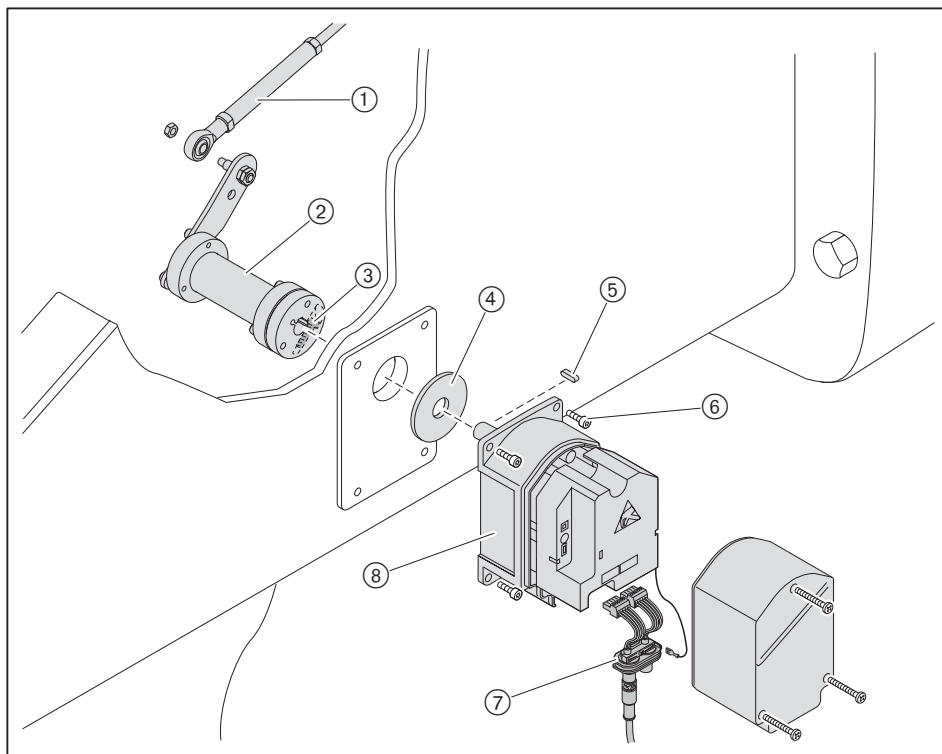
Соблюдать [гл. 9.1] требования по проведению сервисного обслуживания.

Демонтаж

- ▶ Снять крышку корпуса [гл. 9.3].
- ▶ Снять крышку сервопривода.
- ▶ Отсоединить штекерное соединение и снять кабельный ввод (7).
- ▶ Снять гайку и снять приводную тягу (1).
- ▶ Выкрутить зажимный винт (3) и снять приводной рычаг (2).
- ▶ Выкрутить винты (6).
- ▶ Снять сервопривод (8).
- ▶ Снять уплотнение (4).

Монтаж

- ▶ Монтаж сервопривода выполняется в обратном порядке, при этом необходимо следить за правильностью посадки сегментной шпонки (5).
- ▶ Проверить адресацию и терминатор шины (см. руководство по монтажу и эксплуатации на менеджеры горения W-FM).



9 Техническое обслуживание

9.10 Демонтаж и монтаж сервопривода воздушных заслонок

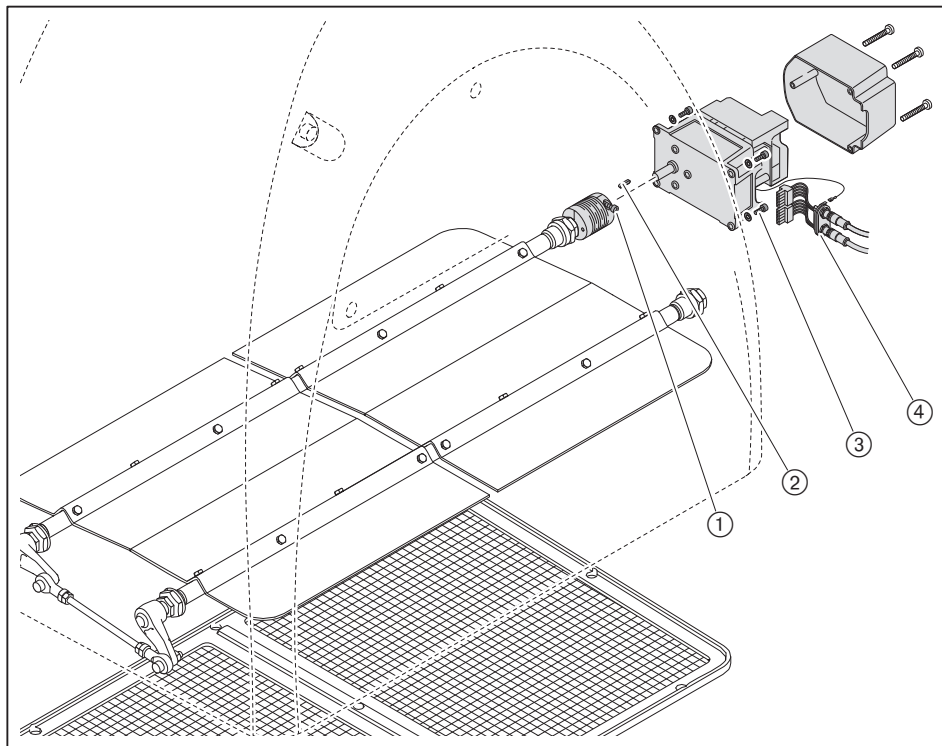
Соблюдать [гл. 9.1] требования по проведению сервисного обслуживания.

Демонтаж

- ▶ Снять защитную решётку.
- ▶ Снять крышку сервопривода.
- ▶ Отсоединить штекерные соединения и снять кабельный ввод ④.
- ▶ Выкрутить зажимный винт ① с муфты.
- ▶ Выкрутить винты ③.
- ▶ Снять сервопривод с муфты.

Монтаж

- ▶ Монтаж сервопривода выполняется в обратном порядке, при этом:
 - обращать внимание на правильность установки сегментной шпонки ②,
 - осторожно и без нажима установить муфту на вал,
 - закрутить зажимный винт ① на муфте.
- ▶ Установить защитную решётку.
- ▶ Проверить адресацию и терминатор шины (см. руководство по монтажу и эксплуатации на менеджеры горения W-FM).



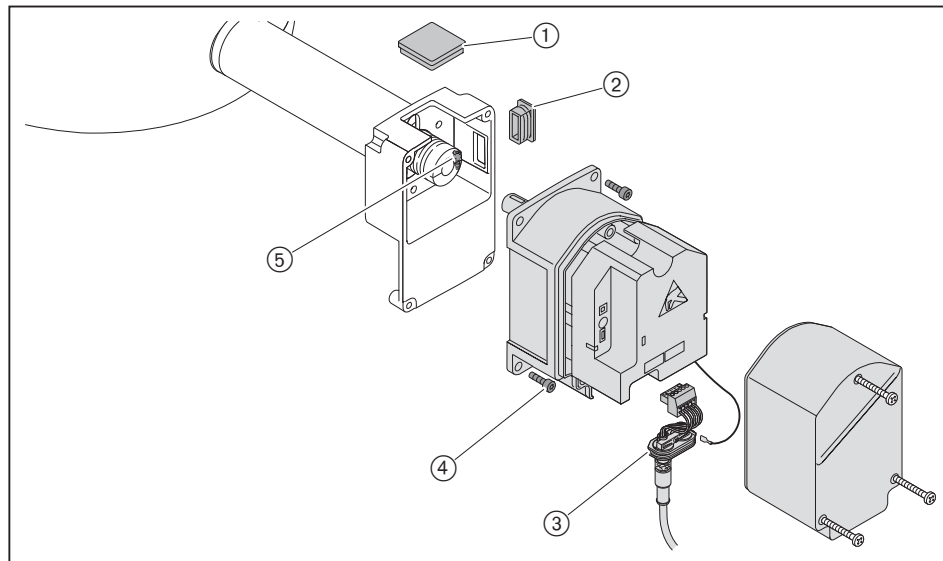
9 Техническое обслуживание

9.11 Демонтаж и монтаж сервопривода газового дросселя

Соблюдать [гл. 9.1] требования по проведению сервисного обслуживания.

Демонтаж

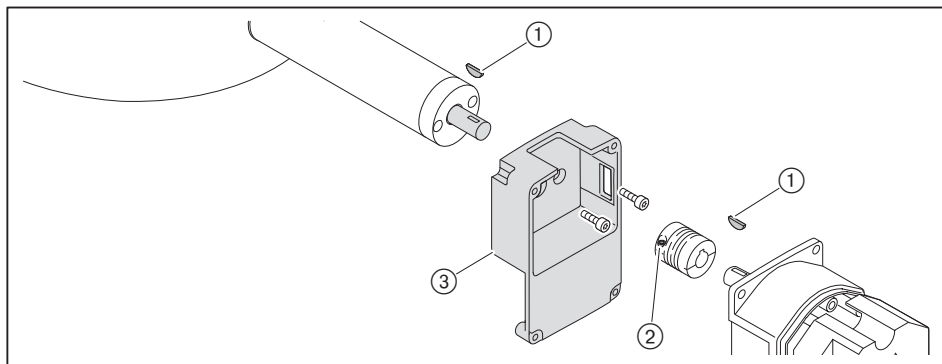
- ▶ Снять крышку сервопривода.
- ▶ Отсоединить штекерные соединения и снять кабельный ввод (3).
- ▶ Снять смотровое стекло (1) – или – если сервопривод стоит не на 0°, снять заглушку (2).
- ▶ Выкрутить зажимный винт (5).
- ▶ Выкрутить винты (4).
- ▶ Снять сервопривод с муфты.



9 Техническое обслуживание

При замене промежуточного корпуса или муфты необходимо:

- ▶ Выкрутить второй зажимный винт ② муфты.
- ▶ Осторожно снять муфту с приводного вала.
- ▶ Снять сегментные шпонки ①.
- ▶ Ослабить крепежные винты и снять промежуточный корпус ③.



Монтаж

- ▶ Монтаж сервопривода выполняется в обратном порядке, при этом:
 - обращать внимание на правильность установки сегментных шпонок,
 - осторожно и без нажима установить муфту на валы.
- ▶ Проверить адресацию и терминатор шины (см. руководство по монтажу и эксплуатации на менеджеры горения W-FM).

9 Техническое обслуживание

9.12 Демонтаж вентиляторного колеса

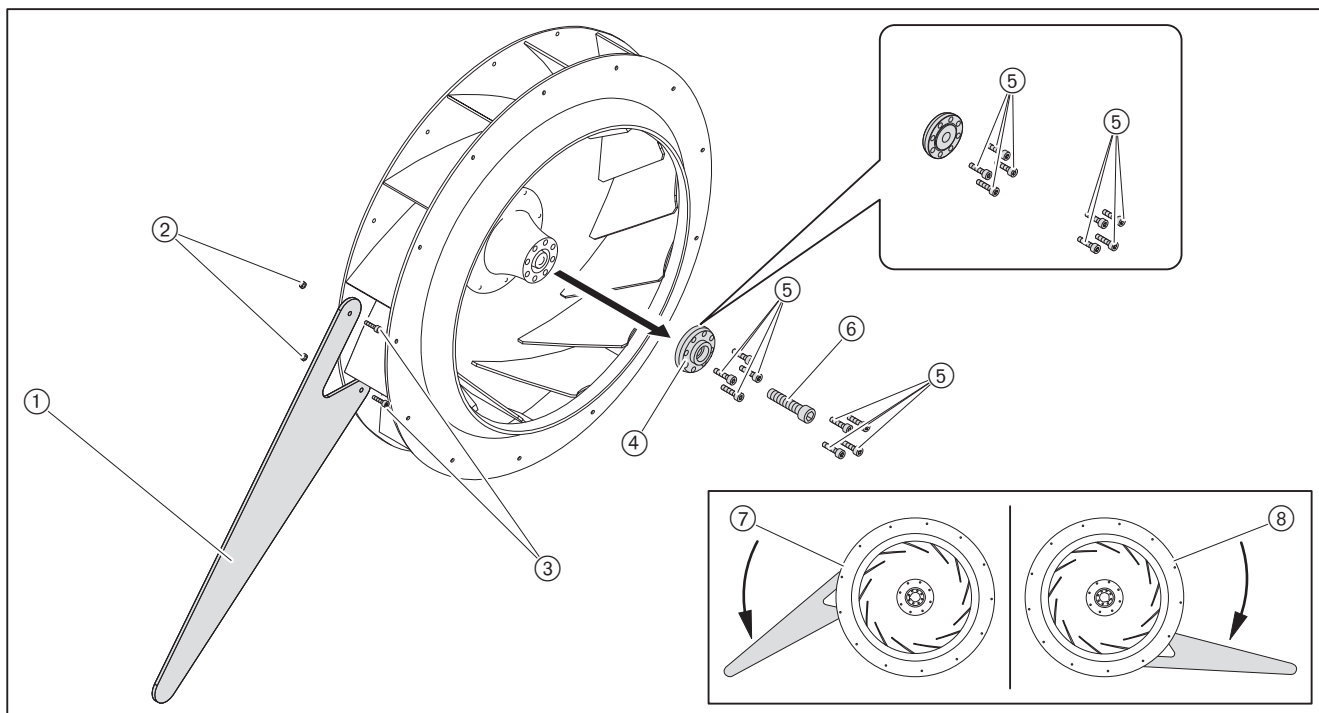
Соблюдать [гл. 9.1] требования по проведению сервисного обслуживания.

Демонтаж

- ▶ Снять двигатель вместе с фланцем.
- ▶ Закрепить на вентиляторном колесе монтажный захват ① винтами ③ и гайками ②.
- ▶ Провернуть колесо в положение ⑦, пока захват не упрётся в пол.
- ▶ Выкрутить винты ⑤.
- ▶ Выкрутить винт ⑥ и снять шайбу съёмника ④.
- ▶ Развернуть шайбу на 180° и закрепить её на колесе.
- ▶ Закрутить винты ⑤ крест-накрест и снять вентиляторное колесо с вала двигателя.

Монтаж

- ▶ Перед монтажом развернуть шайбу на 180°.
- ▶ Монтаж вентиляторного колеса проводится в обратной последовательности.
- ▶ Провернуть колесо в положение ⑧, пока захват не упрётся в пол.
- ▶ Закрутить винт ⑥ с усилием 320 Нм.
- ▶ Установить двигатель с фланцем.



9 Техническое обслуживание

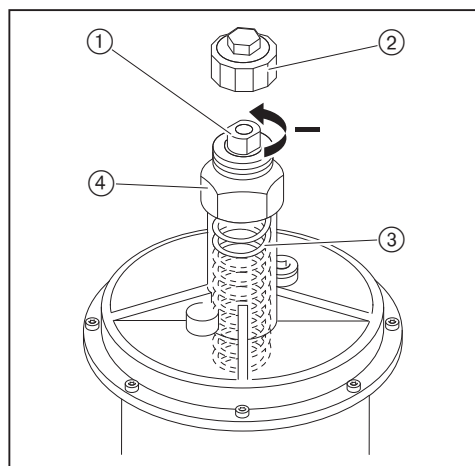
9.13 Замена пружины регулятора давления

Соблюдать [гл. 9.1] требования по проведению сервисного обслуживания.

Если диапазона настройки используемой пружины регулятора недостаточно, можно поменять тип пружины.

Регулятор низкого давления

- ▶ Снять колпачок ①.
- ▶ Повернуть настроечный винт ① против часовой стрелки.
- ✓ Пружина ③ разгружается.
- ▶ Снять регулировочное устройство целиком ④.
- ▶ Заменить пружину.
- ▶ Наклейку новой пружины наклеить на типовую табличку.



Тип пружины/цвет	Диапазон настройки давления
оранжевый	5 ... 20 мбар
синий	10 ... 30 мбар
красный	25 ... 55 мбар
жёлтый	30 ... 70 мбар
чёрный	60 ... 110 мбар
розовый	100 ... 150 мбар
серый	140 ... 200 мбар

Регулятор высокого давления

Подробные указания см. в брошюрах:

- "Регуляторы для давления до 4 бар", печатный номер 12,
- "Регуляторы давления с предохранительными устройствами", печатный номер 1979.

9 Техническое обслуживание

9.14 Заменить пружину SKP25

Соблюдать [гл. 9.1] требования по проведению сервисного обслуживания.

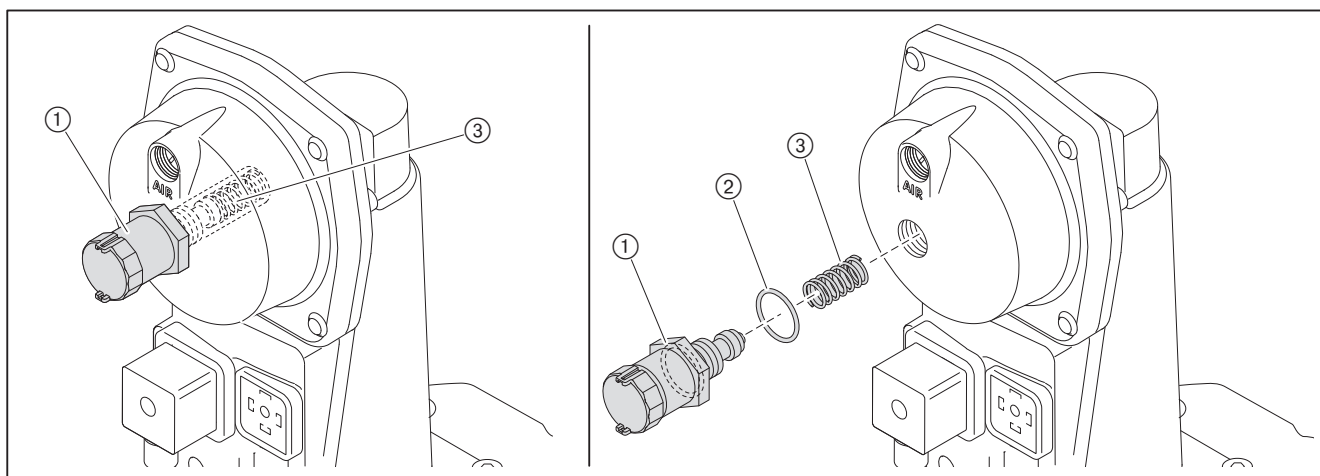
Если диапазона настройки используемой пружины регулятора SKP25 недостаточно, можно поменять тип пружины.

Демонтаж

- ▶ Снять устройство точной настройки ①.
- ✓ Пружина ③ разгружается.
- ▶ Заменить пружину.

Монтаж

- ▶ Монтаж устройства точной настройки проводится в обратном порядке, при этом обращать внимание на правильность установки кольца ②.



Тип пружины/цвет	Диапазон настройки давления
жёлтый	15 ... 120 мбар
красный	100 ... 250 мбар
блестящий	100 ... 360 мбар

10 Поиск неисправностей

10 Поиск неисправностей

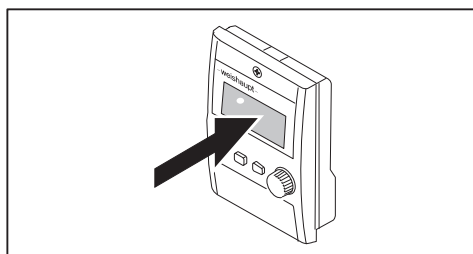
10.1 Порядок действий при неисправности

- ▶ Проверить основные условия нормальной эксплуатации горелки:
 - Пдача напряжения обеспечена.
 - Включить главный выключатель установки.
 - Регулятор температуры или давления на теплогенераторе правильно настроен.
 - Регулирование котла и отопительных контуров функционирует и правильно настроено.

Менеджер горения распознаёт нестабильность работы горелки и показывает её на дисплее блока управления и индикации (БУИ) в виде ошибок.

На дисплее отображается информация по следующим видам:

- ошибки [гл. 10.1.1],
- неисправности [гл. 10.1.2].



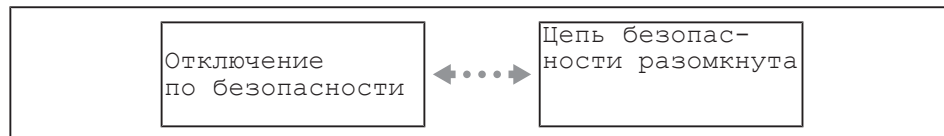
10 Поиск неисправностей

10.1.1 Ошибка

При возникновении ошибки менеджер горения подает сигнал на отключение по безопасности.

На БУИ попеременно отображаются сообщение о блокировке и сообщение об ошибке в виде текстовой индикации.

Пример



Горелка запускается автоматически, если причина ошибки устранена.

Следующие ошибки оператор может устранить сам:

Ошибка	Причина	Устранение
Цепь безопасности разомкнута	сработал ограничитель температуры или давления на теплогенераторе ⁽¹⁾	▶ разблокировать ограничитель.
	сработала защита по уровню воды ⁽¹⁾	▶ долить воды до необходимого уровня. ▶ разблокировать защиту по уровню.

⁽¹⁾ при повторном появлении ошибки обратиться в сервисную службу Weishaupt или в компанию, с которой заключены договорные отношения на сервисные услуги.

Остальные ошибки имеют право устранять только квалифицированные специалисты.

- ▶ Необходимо считать информацию об ошибке и действовать в соответствии с инструкцией по монтажу и эксплуатации на менеджер горения.

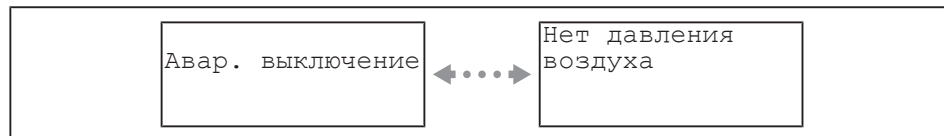
10 Поиск неисправностей

10.1.2 Неисправность

При неисправности менеджер горения выполняет аварийное отключение и блокирует горелку.

На БУИ попеременно отображаются сообщение о блокировке и сообщение об ошибке в виде текстовой индикации.

Пример

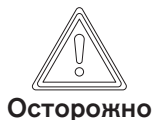


После устранения ошибки необходимо выполнить разблокировку.

Устранять неисправности имеют право только квалифицированные специалисты.

- ▶ Необходимо считать информацию об ошибке и действовать в соответствии с инструкцией по монтажу и эксплуатации на менеджер горения.

Разблокировка



Внимание: неквалифицированное обслуживание

Возможно повреждение горелки.

- ▶ Разрешается выполнять не более 2 разблокировок подряд.
- ▶ Причину неисправности должен устранять только квалифицированный персонал.

Если на дисплее БУИ появляется информация о неисправности:

- ▶ Выйти из индикации, нажав кнопку [esc].
- ▶ Разблокировать горелку, нажав кнопку [Enter].

Если нажать кнопку [esc] 2 раза, то теперь разблокировку можно выполнить только через определенное меню:

- ▶ Выбрать Раб. индикация.
- ▶ Выбрать Статус/разблок..
- ✓ На дисплее показывается информация об актуальной неисправности.
- ▶ Выйти из индикации, нажав кнопку [esc].
- ▶ Разблокировать горелку, нажав кнопку [Enter].

Замена менеджера

Если проводится замена менеджера или БУИ:

- ▶ Открыть список неисправностей и список ошибок, заполнить опросный лист и отправить его вместе с возвращаемым блоком.

10 Поиск неисправностей

10.2 Устранение ошибок

Остальные ошибки имеют право устранять только квалифицированные специалисты.

Ошибка	Причина	Устранение
Двигатель горелки не работает	отсутствует напряжение	▶ проверить питающее напряжение.
	сработало реле токовой защиты или защитный выключатель двигателя	▶ проверить настройку.
	неисправен контактор двигателя	▶ заменить контактор.
	двигатель неисправен	▶ заменить двигатель.
Нет зажигания	расстояние между электродами зажигания слишком большое	▶ настроить электроды зажигания [гл. 9.7].
	электрод зажигания загрязнен или влажный	▶ почистить и настроить электроды зажигания [гл. 9.7].
	дефект изоляции электрода	▶ заменить электроды зажигания.
	поврежден кабель зажигания	▶ заменить кабель зажигания.
	неисправен прибор зажигания	▶ заменить прибор зажигания.
Магнитный клапан не открывается	отсутствует напряжение	▶ проверить питающее напряжение.
	неисправна катушка	▶ заменить катушку.
	реле времени для контроля хода клапана неисправно либо настроено неправильно, только для клапанов VGD DN 125 и DN 150	▶ проверить настроенное время. ▪ SKP 25: прим. 5 сек. ▪ SKP 15: прим. 25 сек. ▶ заменить реле.
Несмотря на зажигание и подачу топлива факел не образуется	неправильно настроены электроды зажигания	▶ настроить электроды зажигания [гл. 9.7].
	давление смешивания слишком высокое	▶ скорректировать давление смешивания в положении зажигания.
	топливно-воздушная смесь в смесительном устройстве не способна к воспламенению	▶ сократить [гл. 5.1] расстояние между двойным газовым клапаном и газовым дросселем.
Плохие характеристики запуска горелки	давление смешивания слишком высокое	▶ скорректировать давление смешивания в положении зажигания.
	неправильно настроены электроды зажигания	▶ настроить электроды зажигания [гл. 9.7].
	топлива либо слишком много, либо слишком мало	▶ скорректировать расход топлива для зажигания топливным сервоприводом.
Менеджер горения не получает сигнала пламени	ионизационный ток отсутствует или слишком слабый	▶ измерить ток ионизации [гл. 7.1.1]. ▶ настроить электрод ионизации [гл. 9.8]. ▶ проверить переходное сопротивление (клеммы, штекеры). ▶ перенастроить горелку. ▶ в незаземленных сетях (управляющий трансформатор) полюс, используемый как средний провод, необходимо заземлить.
	электрод ионизации изношен	▶ заменить электрод [гл. 9.8].
	кабель ионизации поврежден	▶ заменить кабель ионизации.
Сильная пульсация при сжигании или гудение при работе горелки	неправильная пропорция воздуха на сжигание	▶ проверить параметры сжигания.
	неправильная настройка смесительного устройства	▶ настроить смесительное устройство [гл. 9.6].
	вибрация и пульсация от теплогенератора	▶ проверить дымоходы [гл. 13.1].

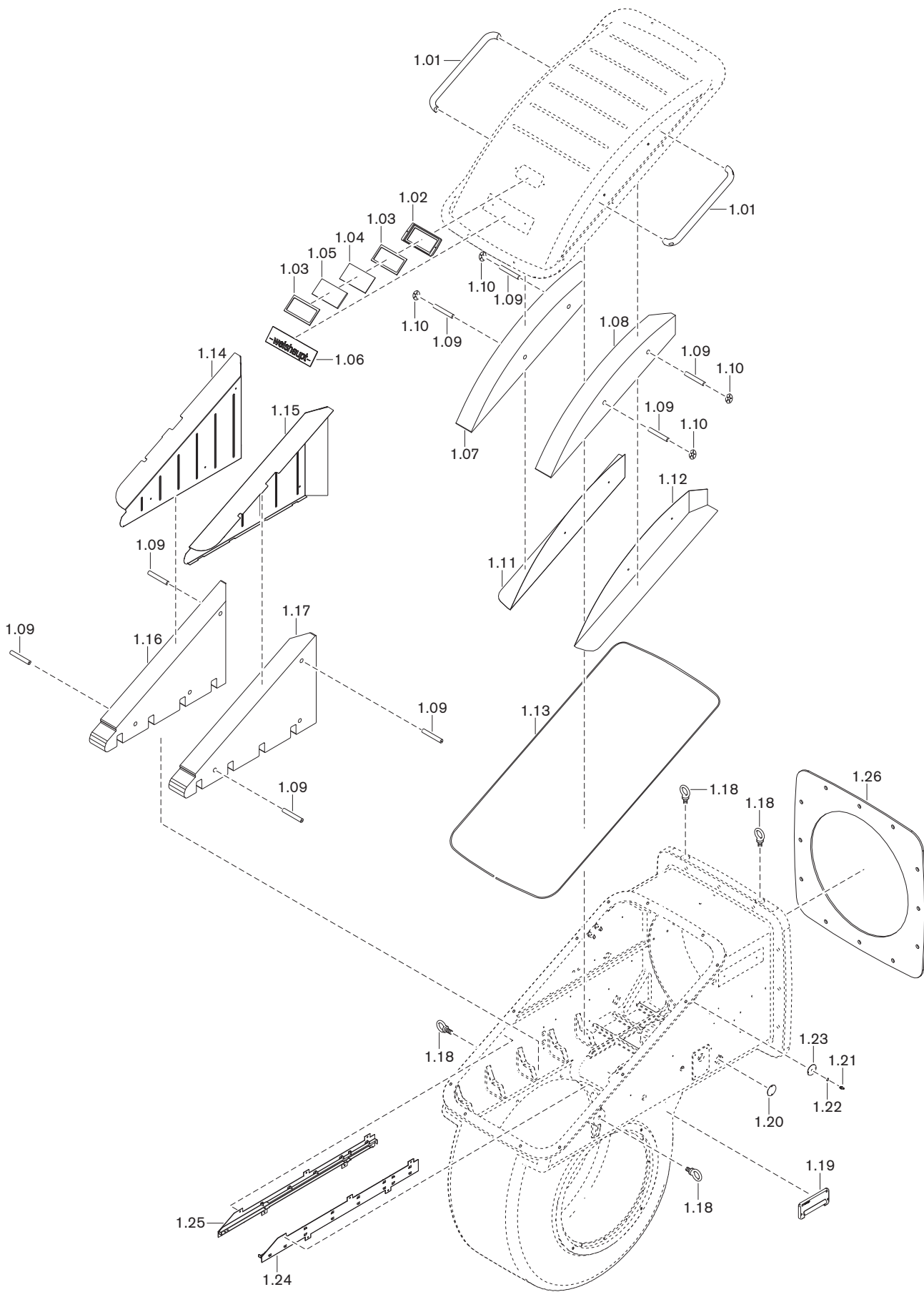
10 Поиск неисправностей

Остальные ошибки имеют право устранять только квалифицированные специалисты.

Ошибка	Причина	Устранение
Отрыв факела во время работы	сигнал пламени слишком слабый	<ul style="list-style-type: none"> ▶ проверить сигнал пламени. ▶ проверить электрод ионизации [гл. 7.1.1]. ▶ проверить настройки горелки.
	сработал контроль хода клапана (есть только у клапанов VGD, DN 125 и 150)	<ul style="list-style-type: none"> ▶ проверить электроподключения. ▶ проверить дополнительное реле мин. давления газа. ▶ заменить сервоприводы SKP на клапане.
Магнитный клапан не закрывается герметично	грязь в магнитном клапане	▶ заменить магнитный клапан.
Сильная вибрация корпуса	дисбаланс или повреждение вентиляторного колеса	▶ проверить и при необходимости заменить вентиляторное колесо.

11 Запасные части

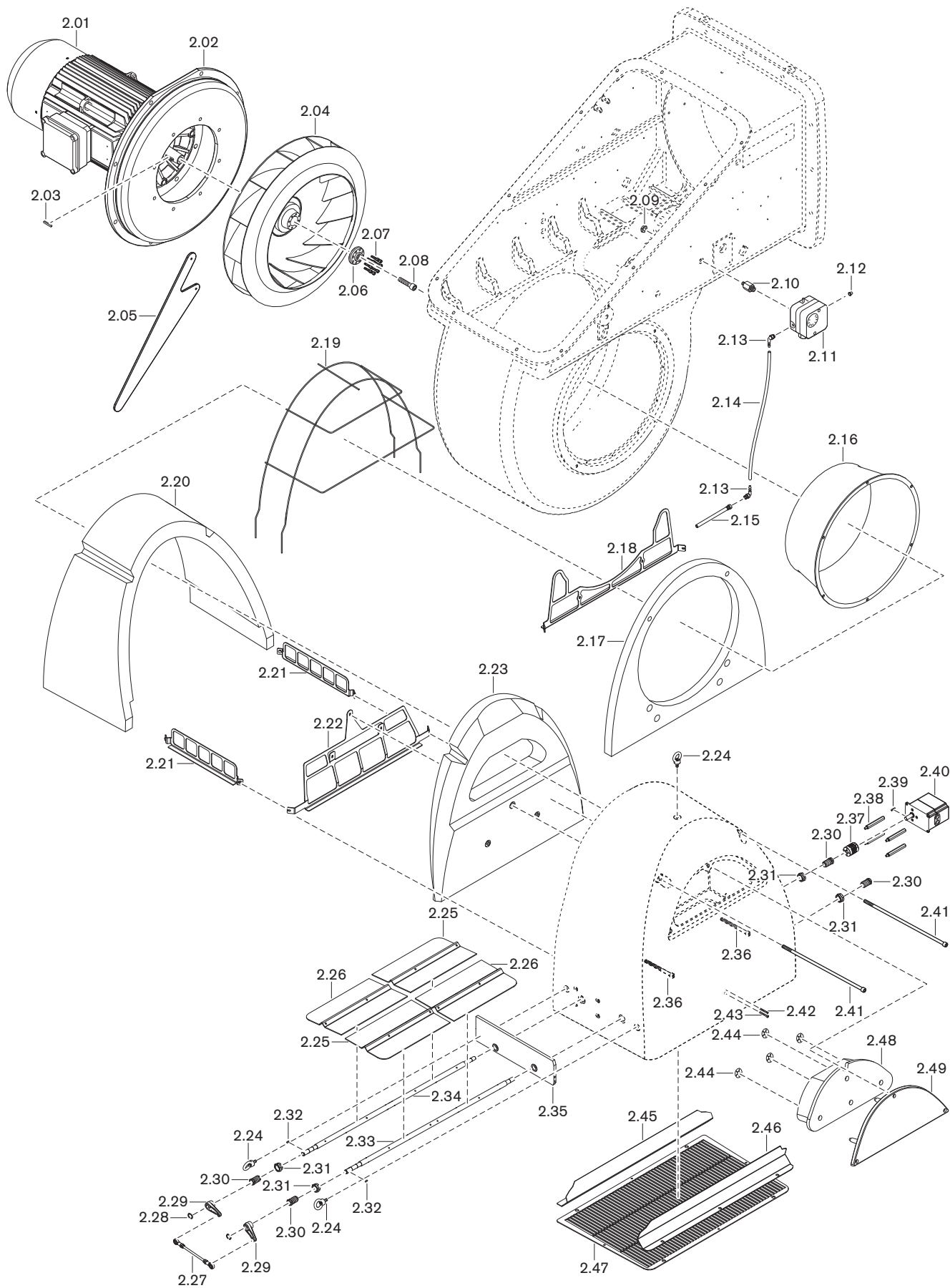
11 Запасные части



11 Запасные части

Поз.	Обозначение	Номер заказа
1.01	Ручка крышки для WK80	277 805 01 45 7
1.02	Рамка смотрового окна	175 305 01 08 7
1.03	Уплотнение 86,25 x 166,25	175 305 01 41 7
1.04	Смотровое стекло синее 2 x 85 x 165	175 305 01 11 7
1.05	Смотровое стекло 165 x 85 Borofloat	175 305 01 06 7
1.06	Фирменная табличка WK80	277 805 01 46 7
1.07	Шумоизоляция крышки левая	287 814 01 12 7
1.08	Шумоизоляция крышки правая	287 814 01 11 7
1.09	Шпильки для боковин	287 814 01 09 7
1.10	Пружинная гайка 18 x 36,5	412 514
1.11	Боковина крышки левая	287 814 01 10 7
1.12	Боковина крышки правая	287 814 01 08 7
1.13	Уплотнительный шнур 6,0 мм, 3,80 м	445 509
1.14	Боковина корпуса левая	287 814 01 15 7
1.15	Боковина корпуса правая	287 814 01 13 7
1.16	Шумоизоляция корпуса левая	287 814 01 17 7
1.17	Шумоизоляция корпуса правая	287 814 01 16 7
1.18	Рым-болт M16, чёрный	405 118
1.19	Кабельный ввод W-FM в комплекте	211 104 01 05 2
1.20	Крышка-заглушка 55 x 1,5	121 262 01 07 7
1.21	Уплотнительное кольцо 10 x 13,5 x 1,5	441 033
1.22	Ниппель для манометра R ¹ / ₈ , M5	277 405 01 22 7
1.23	Крышка-заглушка 55 x 1,5	277 405 01 21 7
1.24	Правая направляющая шина в комплекте	287 824 01 06 2
1.25	Левая направляющая шина в комплекте	287 824 01 04 2
1.26	Фланцевое уплотнение	277 805 01 03 7

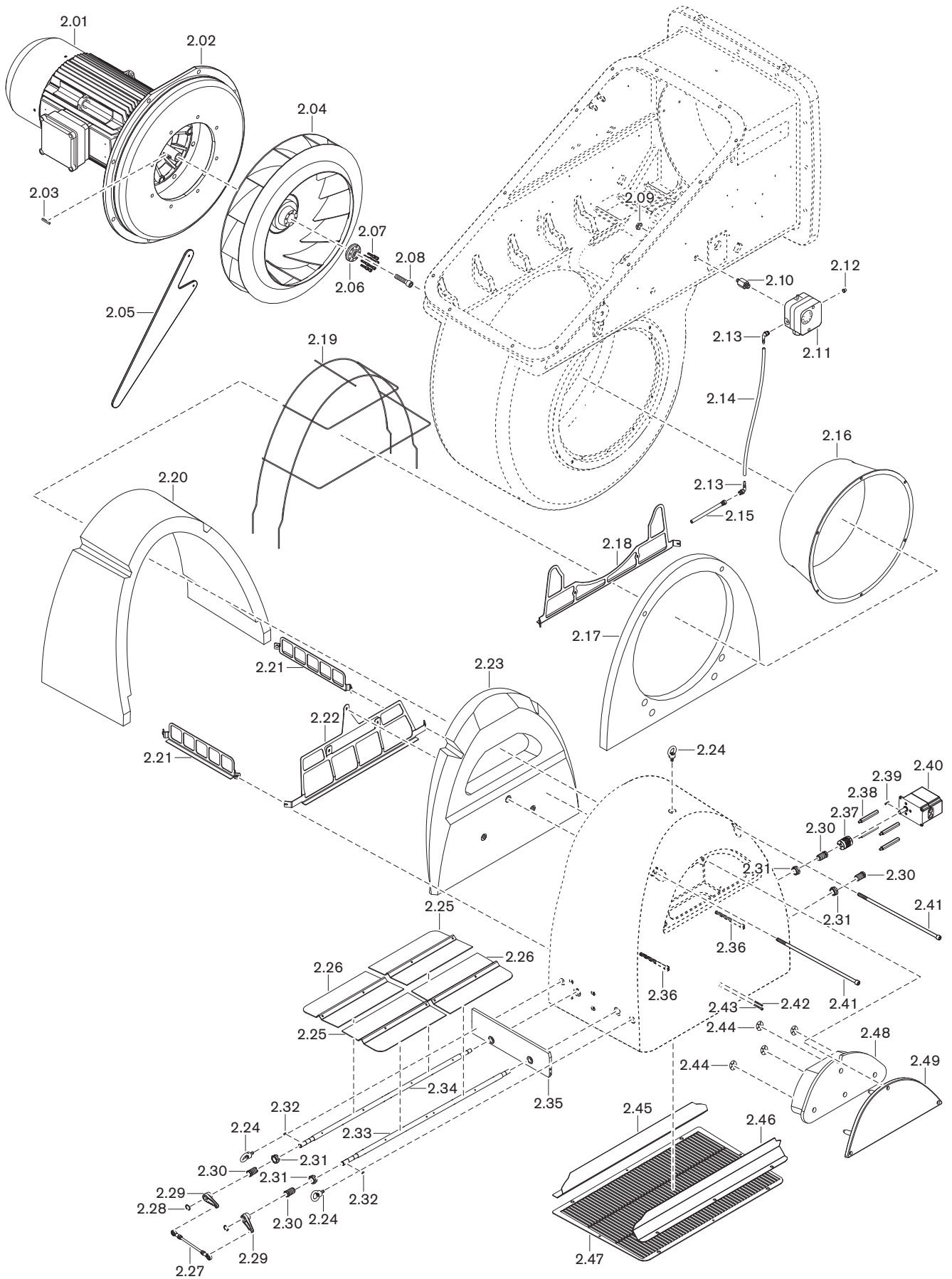
11 Запасные части



11 Запасные части

Поз.	Обозначение	Номер заказа
2.01	Двигатель AF225M/2L-24LS 45K0 400-420 В	652 300
2.02	Фланец двигателя	277 814 07 01 7
2.03	Призматическая шпонка	по запросу
2.04	Вентиляторное колесо Ø 710 мм	287 814 08 01 1
2.05	Монтажный захват для вентиляторного колеса	287 814 08 02 7
2.06	Шайба для снятия колеса	277 814 08 01 7
2.07	Винт М8 х 30 DIN 912	402 517
2.08	Винт М16 х 70 ISO 4762	402 920
2.09	Шестигранная гайка ВМ10	411 507
2.10	Ввинчиваемый штуцер М10 х G ¹ / ₄ х 42	251 103 24 01 7
2.11	Реле давления LGW50 A2P 2,5 - 50 мбар	691 373
2.12	Колпачок 4,8 х 12,5	446 011
2.13	Ввинчиваемый штуцер R ¹ / ₈	453 003
2.14	Шланг 4,0 х 1,75, чёрный	750 426
2.15	Ввинчиваемый штуцер G ¹ / ₈	287 814 02 30 7
2.16	Входное кольцо	287 814 01 19 7
2.17	Шумоизоляция регулятора воздуха, часть 1	287 814 02 03 7
2.18	Крепление регулятора воздуха переднее	287 814 02 16 7
2.19	Решётка-крепление для шумоизоляции	287 814 02 19 2
2.20	Шумоизоляция регулятора воздуха, часть 2	287 814 02 04 7
2.21	Крепление регулятора воздуха боковое	287 814 02 18 7
2.22	Крепление регулятора воздуха заднее	287 814 02 17 7
2.23	Шумоизоляция регулятора воздуха, часть 3	287 814 02 05 7
2.24	Рым-болт М10	405 115
2.25	Воздушная заслонка 2	287 814 02 23 7
2.26	Воздушная заслонка 1	287 814 02 13 7
2.27	Регулировочная тяга М8 х 205	287 814 02 09 2
2.28	Стопорное кольцо DIN 471 А 16 х 1,0	435 403
2.29	Регулировочный рычаг	287 814 02 10 7
2.30	Втулка в комплекте с подшипником и буртиком	287 814 02 07 2
2.31	Гайка М24 х 1,5	287 814 02 08 7
2.32	Призматическая шпонка 5 х 3 х 12 DIN 6885	490 315
2.33	Вал воздушной заслонки	287 814 02 11 7
2.34	Вал воздушной заслонки к сервоприводу	287 814 02 12 7
2.35	Опорная пластина	287 814 02 24 2
	– скользящая опора XFM-2023-11	499 330

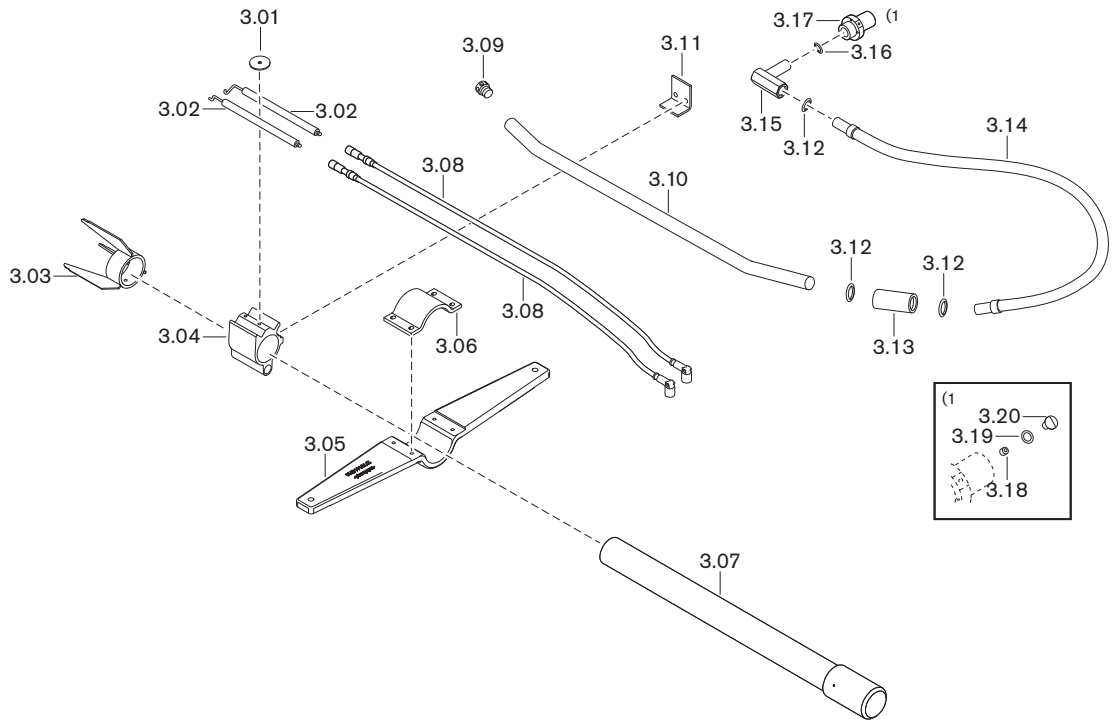
11 Запасные части



11 Запасные части

Поз.	Обозначение	Номер заказа
2.36	Винт M12 x 90 DIN 912	402 707
2.37	Муфта с выемкой под шпонку для SQM48	277 705 02 56 7
2.38	Шпилька	287 814 02 14 7
2.39	Призматическая шпонка 5 x 3 x 28	490 314
2.40	Сервопривод 24В SQM48.497 A9 20Нм	651 085
2.41	Винт M12 x 450 ISO 4762	402 719
2.42	Шпилька M 6 x 50 DIN 4027	420 666
2.43	Винт M6 x 50 DIN 912	402 384
2.44	Пружинная гайка формы KS 10 x 22 мм	412 510
2.45	Воздушная направляющая задняя	287 814 02 21 7
2.46	Воздушная направляющая передняя	287 814 02 22 7
2.47	Защитная решётка	287 814 02 15 7
2.48	Шумоизоляция регулятора воздуха, часть 4	287 814 02 06 7
2.49	Корпус регулятора воздуха	277 81 402 02 7

11 Запасные части

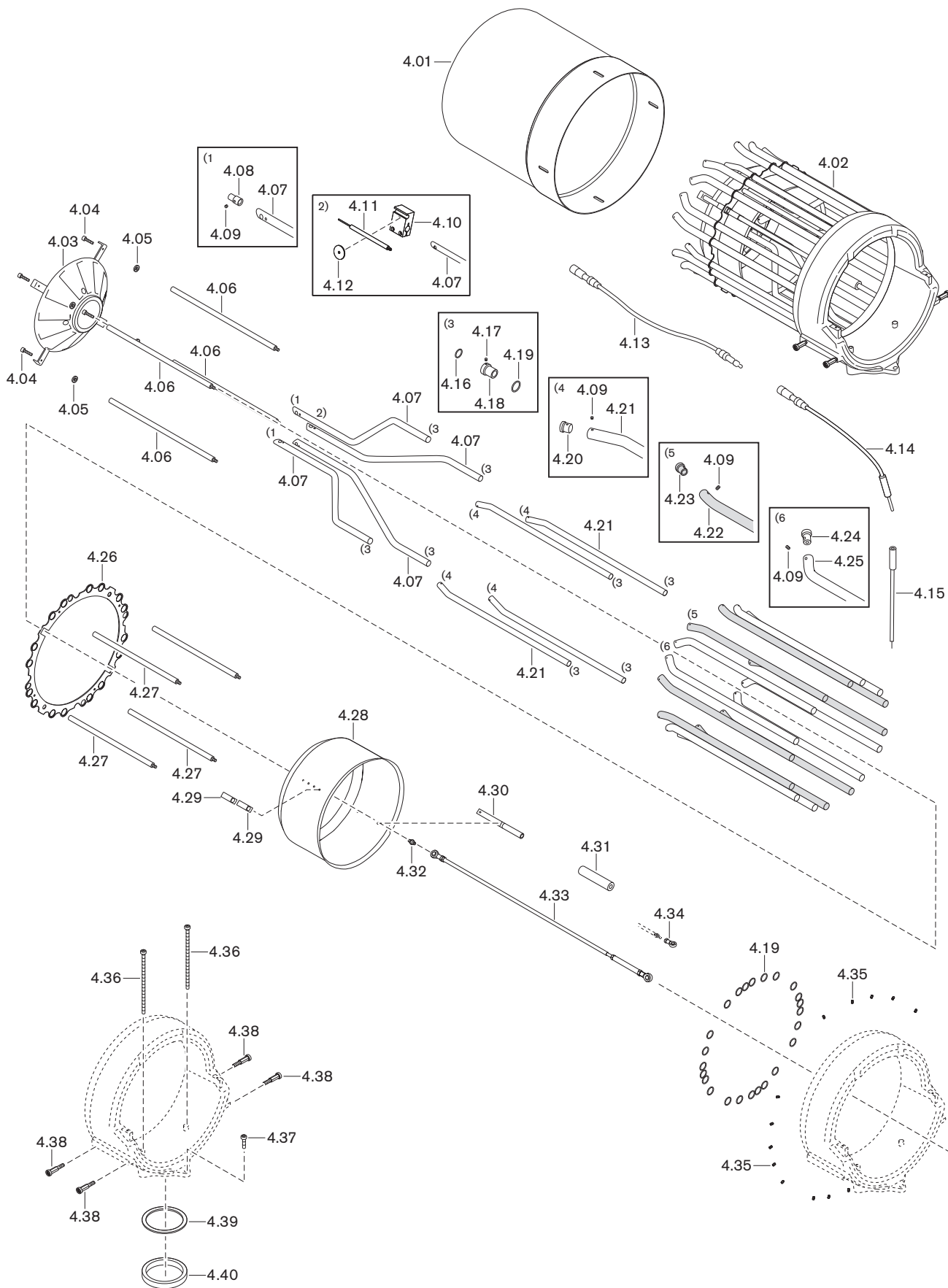


11 Запасные части

Поз.	Обозначение	Номер заказа
3.01	Шайба 40 x 6,6 x 2,5	177 205 14 46 7
3.02	Электрод зажигания	277 805 14 41 7
3.03	Центрующая насадка	288 824 14 02 2
3.04	Крепление электродов	191 207 14 10 7
3.05	Крестовина форсуночного блока WKмоно	277 814 14 01 7
3.06	Стяжной хомут	191 207 14 11 7
3.07	Патрубок в комплекте WKмоно	
	– стандартный	287 824 14 06 2
	– для удлинения*	290 704 14 08 2
3.08	Кабель зажигания 14 / 6,4	
	– 1300 мм (стандартный)	217 104 11 16 2
	– 1400 мм (для удлинения на 150 мм*)	217 104 11 24 2
3.09	Форсунка газа зажигания WKG	177 205 14 13 7
3.10	Трубка газа зажигания	
	– стандартная	190 207 14 04 7
	– для удлинения*	287 824 14 05 7
3.11	Уголок 3 x 17 x 48	177 205 14 49 7
3.12	Уплотнительное кольцо 22 x 2 -N-FPM 80	445 031
3.13	Соединительная гильза	177 205 14 18 7
3.14	Газовый шланг DN 20, длиной 500 мм	491 233
3.15	Соединительный уголок 22 x 24	277 705 14 13 2
3.16	Кольцевое уплотнение 24 x 2 FKM80	445 033
3.17	Фланец подключения газа зажигания G ³ / ₄ x 80	277 705 14 25 7
3.18	Шпилька M 6 x 8 DIN 914	420 708
3.19	Уплотнительное кольцо 6,5 x 12 x 1,5	441 048
3.20	Винт M6 x 10 DIN 85	403 303

* только с удлинением пламенной головы.

11 Запасные части

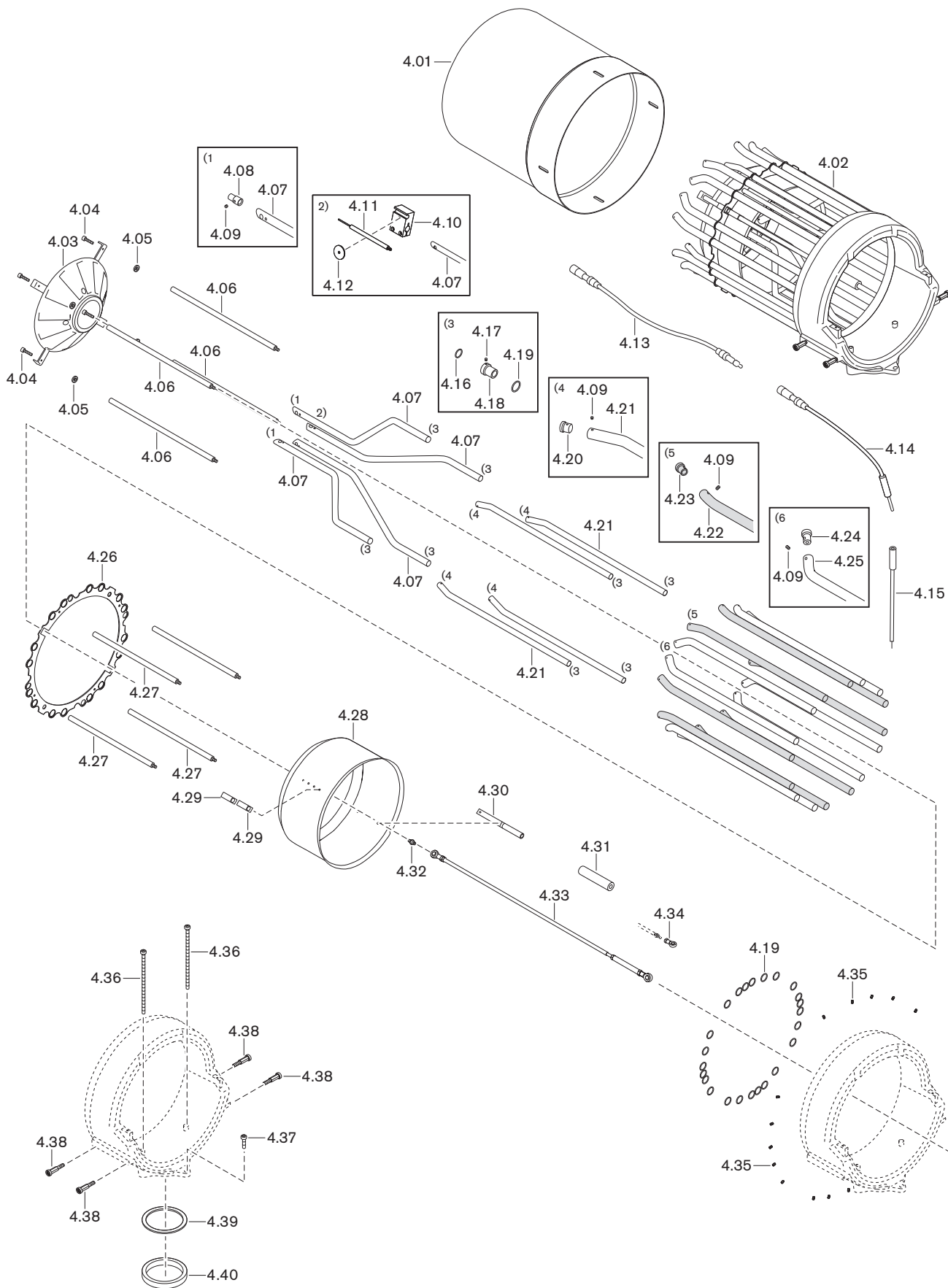


11 Запасные части

Поз.	Обозначение	Номер заказа
4.01	Пламенная труба в комплекте	
	– стандартная	277 805 14 34 2
	– для удлинения*	277 806 14 09 2
4.02	Смесительный корпус в комплекте	
	– для природного газа (стандартный)	288 824 14 01 2
	– для природного газа (с удл. на 150 мм)*	288 824 14 03 2
4.03	Подпорная шайба в комплекте WKmono	287 824 14 03 2
4.04	Винт М6 х 40 с фиксатором	217 504 14 13 7
4.05	Уплотнительное кольцо 6,5 х 12 х 1,5	441 048
4.06	Шпилька	
	– М10 х 583,5 (стандартная)	277 805 14 14 7
	– М10 х 733,5 (с удлинением на 150 мм)*	277 806 14 23 7
4.07	Газовая трубка с форсункой 22 х 1,5, фигурная	
	– стандартная	277 805 14 55 7
	– для удлинения*	277 806 14 25 7
4.08	Форсунка d=8 мм для трубки d=22 мм	277 805 14 57 7
4.09	Шпилька М4 х 4	420 444
4.10	Крепление электрода ионизации	277 807 14 54 7
4.11	Электрод ионизации	151 213 14 38 7
4.12	Шайба 40 х 6,6 х 2,5	177 205 14 46 7
4.13	Кабель ионизации	
	– 900 мм, 14 / 6,4 (стандартный)	217 105 14 66 2
	– 1100 мм 14 / 6,4 (для удлинения на 150 мм*)	217 105 14 67 2
4.14	Кабель ионизации 600 мм с переходником	217 104 17 02 2
4.15	Соединение кабеля ионизации	250 103 17 05 2
4.16	Уплотнительное кольцо 22 х 2 -N-FPM 80	445 031
4.17	Шпилька М6 х 6	420 618
4.18	Переходное кольцо Ø 28 - Ø 22 для трубки	277 805 14 58 7
4.19	Уплотнительное кольцо 28 х 2 -N-FPM 80	445 012
4.20	Форсунка	
	– d=12 мм для трубки d=22 мм (природный газ)	277 805 14 56 7
	– d=6 мм для трубки d=22 мм (сжиж. газ)	по запросу
4.21	Газовая трубка 22 х 1,5, изгиб 20°	
	– стандартная	277 805 14 54 7
	– для удлинения*	277 806 14 28 7
4.22	Газовая трубка 28 х 1,5, изгиб 20°	
	– стандартная	277 805 14 54 7
	– для удлинения*	277 806 14 26 7
4.23	Форсунка	
	– d=22 мм для трубки d=28 мм (природный газ)	277 805 14 37 7
	– d=13 мм для трубки d=28 мм (сжиж. газ)	по запросу
4.24	Форсунка d=12 мм для трубки d=28 мм	277 805 14 21 7
4.25	Газовая трубка 28 х 1,5, изгиб 45°	
	– стандартная	277 805 14 20 7
	– для удлинения*	277 806 14 27 7

* только с удлинением пламенной головы.

11 Запасные части

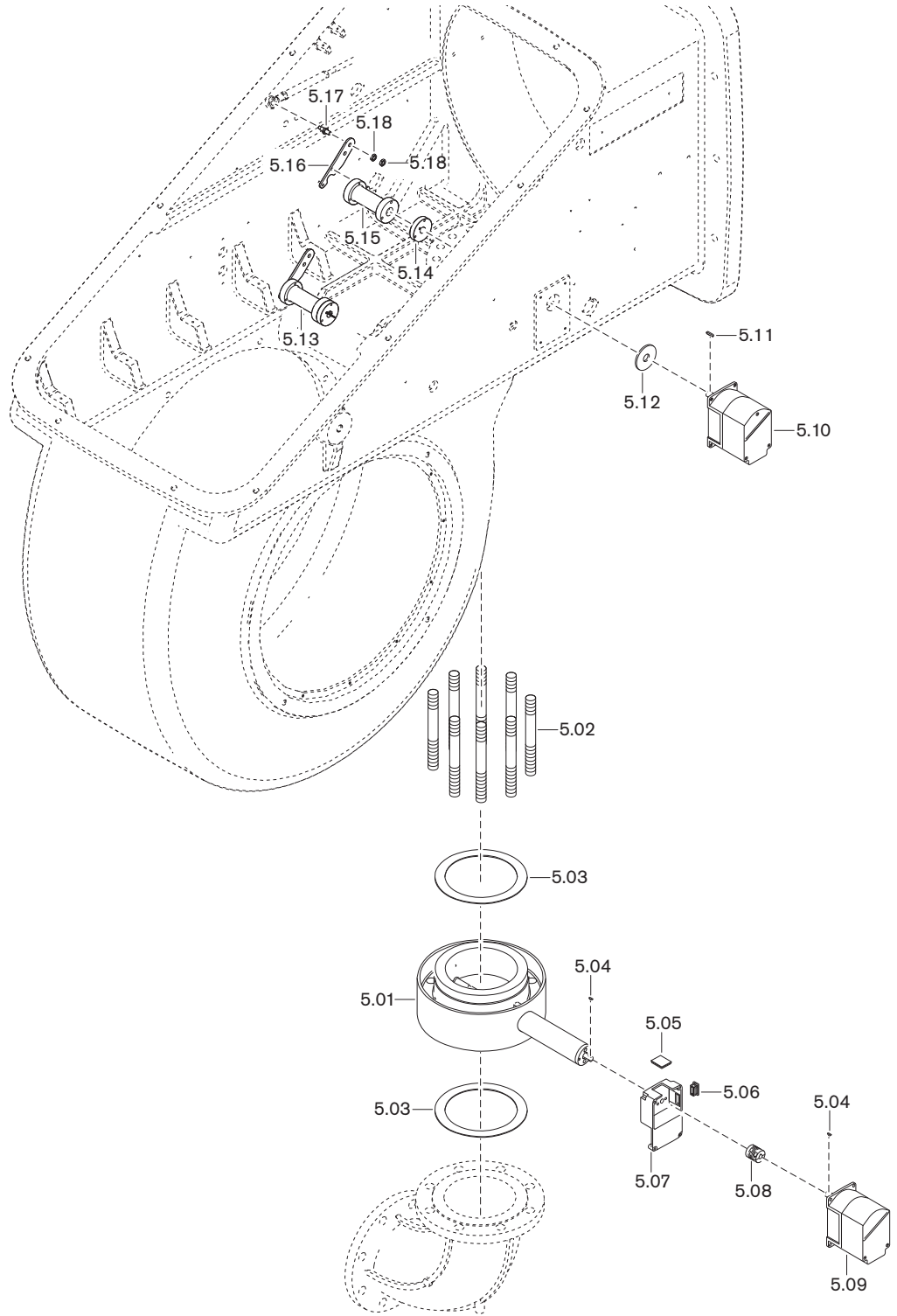


11 Запасные части

Поз.	Обозначение	Номер заказа
4.26	Перфорированное кольцо Ø 568 x 462 x 3	277 805 14 53 7
4.27	Шпилька	
	– M10 x 462 (стандартная)	277 805 14 16 7
	– M10 x 612 (с удлинением на 150 мм)*	277 806 14 24 7
4.28	Регулировочная гильза в сборе	277 805 14 10 2
4.29	Фиксатор 35 x 25 x 45 установленный	277 706 14 31 2
4.30	Втулка 34,5 x 25 x 280	277 806 14 20 2
4.31	Защитная гильза 35 x 160	277 805 14 25 7
4.32	Шарнирный штифт SW13 x 35	181 274 02 35 7
4.33	Приводная тяга в комплекте	
	– стандартная	287 824 15 02 2
	– для удлинения*	287 824 15 03 2
4.34	Шарнир GISW 8K	499 276
4.35	Шпилька M6 x 10	420 630
4.36	Винт M10 x 140	402 620
4.37	Винт M10 x 25	402 607
4.38	Направляющее колесико	287 824 14 04 2
4.39	Уплотнение газового дросселя	277 805 25 01 7
4.40	Промежуточное кольцо	277 805 14 08 7

* только с удлинением пламенной головы.

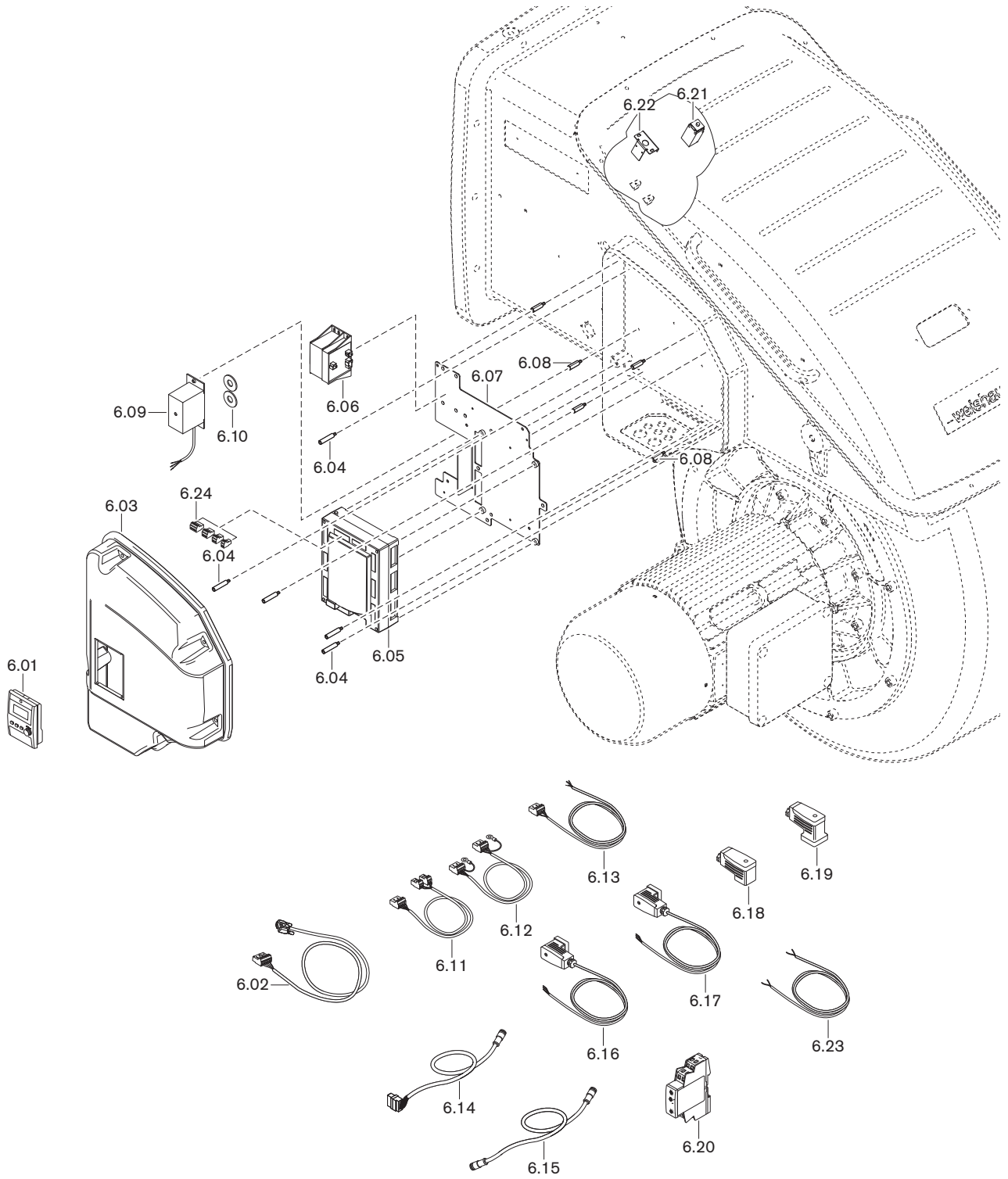
11 Запасные части



11 Запасные части

Поз.	Обозначение	Номер заказа
5.01	Газовый дроссель DN150 без сервопривода	277 805 25 06 2
5.02	Шпилька M20Fo x 150 FL DIN 93	421 051
5.03	Уплотнение 160,5 x 204,5 x 2	177 405 00 01 7
5.04	Сегментная шпонка 3 x 3,7 DIN 6888	490 157
5.05	Смотровое стекло 33 x 33 x 6	211 404 17 02 7
5.06	Квадратная заглушка GPN 270 R 3015	446 115
5.07	Промежуточный корпус газового дросселя	217 704 25 02 2
5.08	Муфта с выемкой под шпонку серии 2	217 704 15 10 7
5.09	Сервопривод SQM 45.291 A9 3 Нм	651 470
5.10	Сервопривод 24B SQM48.497 A9 WH 20 Нм	651 085
5.11	Призматическая шпонка 5 x 3 x 28	490 314
5.12	Уплотнение сервопривода	217 706 15 01 7
5.13	Приводной рычаг в комплекте	287 814 15 01 2
5.14	Переходная шайба D14	210 704 15 32 7
5.15	Удлинение для переходной шайбы	287 814 15 02 7
5.16	Приводной рычаг	287 814 15 01 7
5.17	Шарнирный штифт M6/M8 x 1 x 51	277 805 15 07 7
5.18	Шестигранная гайка M 8 x 1 DIN 439	411 412

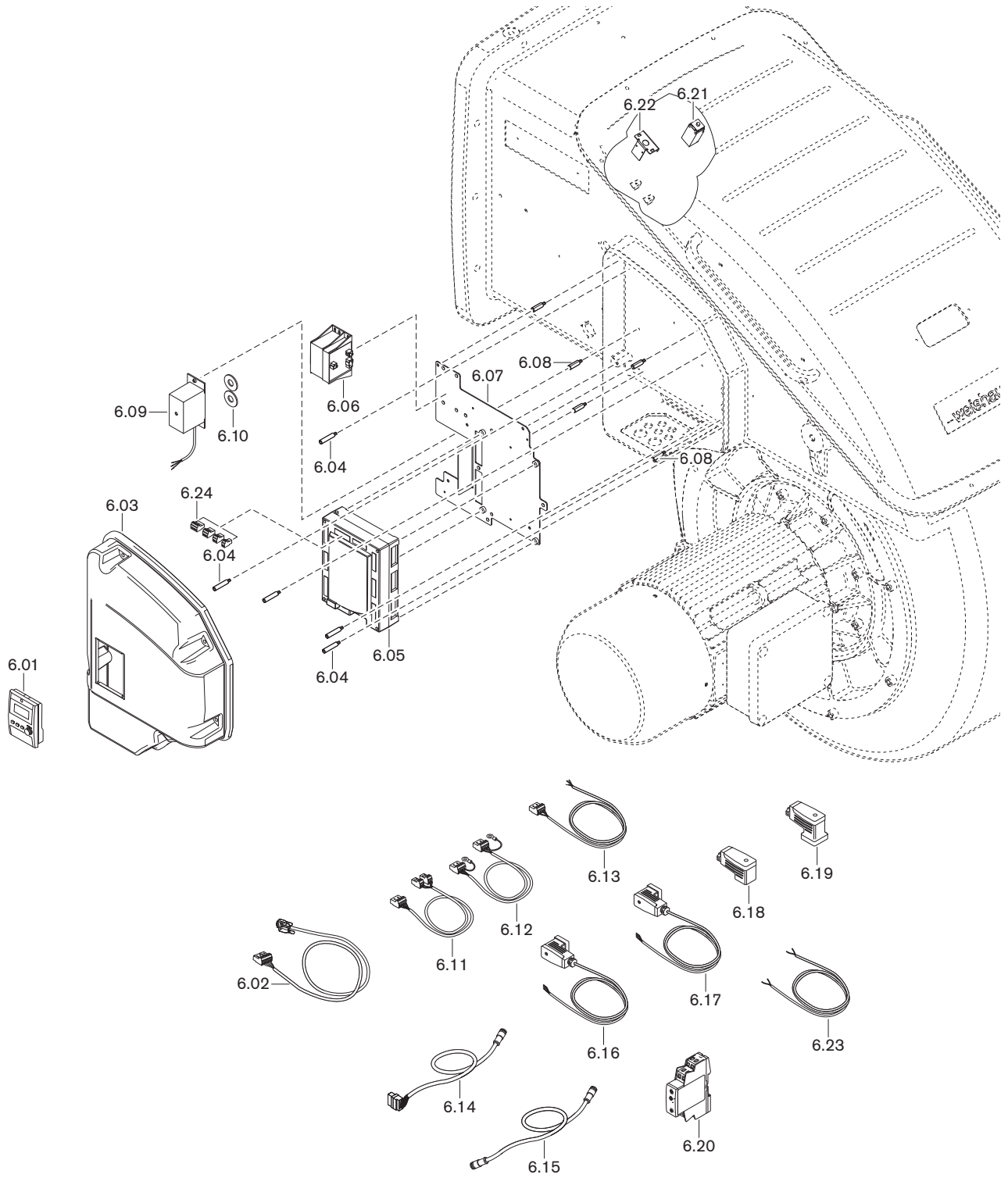
11 Запасные части



11 Запасные части

Поз.	Обозначение	Номер заказа
6.01	БУИ для W-FM 100/200	
	– Западная Европа 1 (GB, D, F, I, E, P)	600 439
	– Западная Европа 2 (GB, NL, DK, S, N, FIN)	600 440
	– Восточная Европа 1	600 441
	– Восточная Европа 2 (русский язык)	600 442
6.02	Кабель со штекером для БУИ на W-FM100/200	
	– БУИ встроен в корпус горелки	217 706 12 10 2
	– БУИ отдельно, 4000 мм	217 706 12 19 2
	– БУИ отдельно, 2500 мм	217 706 12 43 2
	– БУИ отдельно, 1500 мм	217 706 12 42 2
6.03	Защитная крышка W-FM в комплекте	
	– для БУИ встроенного	287 814 12 01 2
	– для БУИ отдельно	287 814 12 02 2
6.04	Шпилька крышки корпуса горелки	211 104 12 03 7
6.05	Менеджер горения 230 В; 50-60 Гц	
	– W-FM 100 без регулятора мощности	600 450
	– W-FM 100 с регулятором мощности	600 461
	– W-FM 200	600 463
6.06	Трансформатор для W-FM 100/200 AGG 5.220	600 331
6.07	Монтажная пластина для W-FM	287 814 17 01 7
6.08	Шпилька	277 506 12 01 7
6.09	Прибор зажигания W-ZG02/V для W-FM 230В	217 704 11 03 2
	– заглушка для прибора зажигания	603 135
6.10	Уплотнение для прибора зажигания	217 204 11 01 7
6.11	Кабель со штекером W-FM /трансф. 230В/12В	217 706 12 01 2
6.12	Кабель со штекером W-FM /трансф. 12-0-12В	217 706 12 79 2
6.13	Кабель со штекером W-FM / реле воздуха	217 706 12 03 2
6.14	Кабель со штекером W-FM / с/прив. воздуха	217 605 12 22 2
6.15	Кабель со штекером от SQM до SQM	
	– 1200 мм	217 605 12 10 2
	– 400 мм	217 605 12 02 2
6.16	Кабель со штекером для конц. выключ. S 33	217 514 26 01 2
6.17	Кабель со штекером для конц. выключ. S 35	217 514 26 02 2
6.18	Штекер 4-полюсный для DMV, 250 В	217 304 26 01 2
6.19	Штекер 4-полюсный для реле давления, 250 В	217 304 26 02 2
6.20	Реле времени	704 173
6.21	Концевой выключатель XCKN2110 P20	700 944
6.21	Крышка концевого выключателя	28 7814 01 18 7
6.23	Соединительный кабель 2 x 0,75, 1000 мм	181 274 12 02 2

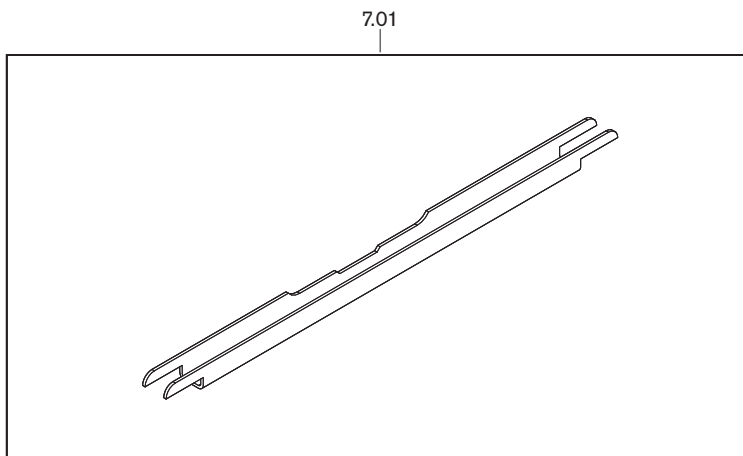
11 Запасные части



11 Запасные части

Поз.	Обозначение	Номер заказа
6.24	Штекеры W-FM	
	- X3-01 включение двигателя	716 300
	- X3-02 реле давления воздуха	716 301
	- X3-03 выключатель на фланце горелки	716 302
	- X3-04 сеть и цепь безопасности	716 303
	- X4-01 переключение топлива	716 304
	- X4-02 прибор зажигания	716 305
	- X4-03 магнитный клапан для LDW	716 306
	- X5-01 реле мин. давления ж/т DSA158	716 307
	- X5-02 реле макс. давления ж/т DSB146	716 308
	- X5-03 регулировочный контур	716 309
	- X6-01 сигнал на запуск	716 310
	- X6-02 магнитная муфта насоса	716 311
	- X6-03 предохранительный клапан	716 312
	- X7-01 клапан 2-й ступени	716 313
	- X7-02 клапан 3-й ступени	716 314
	- X7-03 задержка на запуске на газе	716 315
	- X8-01 индикация ж/т - газ	716 316
	- X8-02 дополнительный клапан ж/т	716 317
	- X8-03 первый клапан ж/т; 2 x 110B	716 318
	- X9-01 газ, PV, V1, V2, SV	716 319
	- X9-02 N, PE	716 320
	- X9-03 реле макс. /мин. давления газа	716 321
	- X10-01 трансформатор 230/12В	716 322
	- X10.02.1 датчик пламени QRB	716 323
	- X10-02.2 датчик пламени QRI	716 332
	- X50 БУИ по шине CAN	716 325
	- X51 сервопривод по шине CAN	716 326
	- X52 трансформатор 2 x 12 В	716 327
	- X60 температурный датчик	716 328
	- X61 фактическое значение U/I	716 329
	- X62 заданное значение U/I	716 330
	- X63 выход 4-20 мА	716 331
	- X70 индуктивный датчик двигателя	716 333
	- X71 газовый счетчик	716 334
	- X72 счетчик ж/т	716 335
	- X73 частотный преобразователь	716 336

11 Запасные части



11 Запасные части

Поз.	Обозначение	Номер заказа
7.01	Шина для обслуживания WKmono NR	287 824 14 09 7

12 Техническая документация**12 Техническая документация****12.1 Категории****Маркировка газовых и комбинированных горелок в соответствии с нормой EN 676**

Норма EN 676 "Автоматические горелки с вентилятором для газообразных видов топлива" применяется для реализации основных требований норматива по газовым устройствам 2009/142/EWG.

В редакции от ноября 2003 норма EN 676 предусматривает для газовых горелок с вентилятором в пункте 4.4.9 следующие категории прибора:

I2R	для природного газа
I3R	для сжиженного газа
II2R/3R	для природного / сжиженного газа

Для доказательства возможности использования горелки при типовой проверке использовались указанные в пункте 5.5.1, табл. 4 калибровочные (проверочные) газы и определены указанные в пункте 5.1.2, табл. 5 минимальные давления проверки.

Так как газовые и комбинированные горелки -weishaupt- полностью отвечают этим требованиям, при маркировке горелки в соответствии с пунктом 6.2 на типовой табличке указывается категория устройства, а также категория используемых проверочных газов с допустимым диапазоном давления подключения. Таким образом однозначно указана пригодность горелки для газов второго либо третьего класса газов.

На основе отчета типовой проверки аккредитованного органа проверки по EN 45001/ISO 17025 на сертификате проверки образца в соответствии с требованиями норматива по газовым устройствам 2009/142/EWG также указывается категория устройства, давление подачи и страна назначения.

В норме EN 437 "Проверочные газы, проверочные давления, категории устройств", подробно описаны все обстоятельства, связанные с данной темой.

Следующие таблицы дают обзорное представление по соответствию между R-категориями и национальными категориями устройств с их видами газа и давлениями подключения.

12 Техническая документация**Альтернативная к I2R категория устройств**

Страна назначения	Категория устройства	Проверочный газ	Давление подключения, мбар
AL (Albania)	I2H	G 20	20
AT (Austria)	I2H	G 20	20
BA (Bosnia)	I2H	G 20	20
BE (Belgium)	I2E+, I2N, I2E(R)B	G 20 + G 25	Пара давления 20 / 25
BG (Bulgaria)	I2H	G 20	20
BY (Belarus)			
CH (Switzerland)	I2H	G 20	20
CY (Cyprus)	I2H	G 20	20
CZ (Czech Republic)	I2H	G 20	20
DE (Germany)	I2ELL, I2E, I2L	G 20 / G 25	20
DK (Denmark)	I2H	G 20	20
EE (Estonia)	I2H	G 20	
ES (Spain)	I2H	G 20	20
FI (Finland)	I2H	G 20	20
FR (France)	I2Esi, I2E+, I2L	G 20 + G 25	Пара давления 20 / 25
GB (United Kingdom)	I2H	G 20	20
GR (Greece)	I2H	G 20	20
HR (Croatia)	I2H	G 20	20
HU (Hungary)	I2H	G 20	20
IE (Ireland)	I2H	G 20	20
IS (Iceland)	I2H	G 20	20
IT (Italy)	I2H	G 20	20
LT (Lithuania)			
LU (Luxembourg)	I2E	G 20	20
LV (Latvia)			
MD (Moldova)	I2H	G 20	20
MK (Macedonia)	I2H	G 20	20
MT (Malta)	I2H	G 20	20
NL (The Netherlands)	I2L	G 25	25
NO (Norway)	I2H	G 20	20
PL (Poland)	I2E	G 20 / GZ 410	20
PT (Portugal)	I2H	G 20	20
RO (Romania)	I2H	G 20	20
SE (Sweden)	I2H	G 20	20
SI (Slovenia)	I2H	G 20	20
SK (Slovakia)	I2H	G 20	20
SRB (Serbia)	I2H	G 20	20
TR (Turkey)	I2H	G 20	25
UA (Ukraine)	I2H	G 20	20

12 Техническая документация**Альтернативная к I3R категория устройств**

Страна назначения	Категория устройства	Вид газа	Давление подключения, мбар
AL (Albania)	I3+, I3P, I3B	G 30 + G 31	Пара давления 28 - 30 / 37
AT (Austria)	I3B/P, I3P	G 30 + G 31	50
BA (Bosnia)	I3B/P	G 30	30 (28-30)
BE (Belgium)	I3+, I3P, I3B, I3B/P	G 30 + G 31	Пара давления 28 - 30 / 37
BG (Bulgaria)	I3+, I3P, I3B	G 30 + G 31	Пара давления 28 - 30 / 37
BY (Belarus)			
CH (Switzerland)	I3B/P, I3+, I3P	G 30 + G 31	Пара давления 28 - 30 / 37
CY (Cyprus)	I3B/P, I3+, I3P, I3B	G 30 + G 31	Пара давления 28 - 30 / 37
CZ (Czech Republic)	I3B/P, I3+, I3P	G 30 + G 31	Пара давления 28 - 30 / 37
DE (Germany)	I3B/P, I3P	G 30 + G 31	50
DK (Denmark)	I3B/P	G 30 + G 31	30 (28 - 30)
EE (Estonia)	I3B/P	G 30	
ES (Spain)	I3+, I3P, I3B	G 30 + G 31	Пара давления 28 - 30 / 37
FI (Finland)	I3B/P	G 30 + G 31	30 (28 - 30)
FR (France)	I3+, I3P, I3B	G 30 G 31	Пара давления 28 - 30 / 37 Пара давления 112 / 148
GB (United Kingdom)	I3+, I3P, I3B	G 30 + G 31	Пара давления 28 - 30 / 37
GR (Greece)	I3B/P, I3+, I3P, I3B	G 30 + G 31	Пара давления 28 - 30 / 37
HR (Croatia)	I3B/P, I3P	G 30 + G31	50
HU (Hungary)	I3B/P	G 30 + G31	50
IE (Ireland)	I3+, I3P, I3B	G 30 + G 31	Пара давления 28 - 30 / 37
IS (Iceland)	I3B/P		
IT (Italy)	I3B/P, I3+, I3P	G 30 + G 31	Пара давления 28 - 30 / 37
LT (Lithuania)			
LU (Luxembourg)	I3B/P	G 30	
LV (Latvia)			
MD (Moldova)	I3+, I3P, I3B	G 30 + G 31	Пара давления 28 - 30 / 37
MK (Macedonia)	I3+, I3P, I3B	G 30 + G 31	Пара давления 28 - 30 / 37
MT (Malta)	I3+, I3P, I3B	G 30 + G 31	Пара давления 28 - 30 / 37
NL (The Netherlands)	I3B/P, I3P	G 30 + G 31	30 (28 - 30)
NO (Norway)	I3B/P	G 30 + G 31	30 (28 - 30)
PL (Poland)	I3B/P	G 30	
PT (Portugal)	I3+, I3P, I3B	G 30 G 31	Пара давления 28 - 30 / 37 Пара давления 50 / 67
RO (Romania)	I3B/P	G 30	
SE (Sweden)	I3B/P	G 30 + G 31	30 (28 - 30)
SI (Slovenia)	I3B/P	G 30	30
SK (Slovakia)	I3B/P	G 30	30
SRB (Serbia)	I3B/P, I3P	G 30 + G 31	20
TR (Turkey)	I3B/P	G 30 + G 31	30
UA (Ukraine)	I3B/P, I3P	G 30 + G 31	50

12 Техническая документация

Альтернативная к II2R/3R категория устройств

Страна назначения	Категория устройства	Вид газа	Давление подключения, мбар	Вид газа	Давлен подключения, мбар
AL (Albania)	II2H3+, II2H3P	G 20	20	G 31	30
AT (Austria)	II2H3B/P, II2H3P	G 20	20	G 30 + G 31	50
BA (Bosnia)	II2H3B/P	G 20	20	G 30	
BE (Belgium)	II2E+3P, II2H3B/P	G 20, G 25	Пара давления 20 / 25	G 30 + G 31	Пара давления 28 - 30 / 37
BG (Bulgaria)	II2H3+, II2H3P	G 20	20	G 30 + G 31	Пара давления 28 - 30 / 37
BY (Belarus)					
CH (Switzerland)	II1a2H, II2H3B/P, II2H3+, II2H3P	G 20	20	G 30 + G 31	Пара давления 28 - 30 / 37
CY (Cyprus)	II2H3B/P, II2H3+, II2H3P	G20	20	G 30 + G 31	Пара давления 28 - 30 / 37
CZ (Czech Republic)	II2H3B/P, II2H3+, II2H3P	G 20	20	G 30 + G 31	Пара давления 28 - 30 / 37
DE (Germany)	II2ELL3B/P, II2E3B/P	G 20	20	G 30 + G 31	50
DK (Denmark)	II1a2H, II2H3B/P	G 20	G 20	G 30 + G 31	30
EE (Estonia)	II2H3B/P	G 20	20	G 30	30
ES (Spain)	II2H3P, II2H3+	G 20	20	G 30 + G 31	Пара давления 28 - 30 / 37
FI (Finland)	II2H3B/P	G 20	20	G 30 + G 31	30 (28 - 30)
FR (France)	II2E+3+, II2E+3P, II2Esi3B/P	G 20	20	G 30 G 31	Пара давления 28 - 30 / 37 Пара давления 112 / 148
GB (United Kingdom)	II2H3+, II2H3P	G 20	20	G 30 + G 31	Пара давления 28 - 30 / 37
GR (Greece)	II2H3B/P, II2H3+, II2H3P	G 20	20	G 30 + G 31	Пара давления 28 - 30 / 37
HR (Croatia)	II2H3B/P	G 20	20	G 30 + G 31	30 (28-30)
HU (Hungary)	II2H3B/P	G 20	20	G 30 + G 31	
IE (Ireland)	II2H3+, II2H3P	G 20	20		
IS (Iceland)	II2H3B/P	G 20	20	G 30 + G 31	30 (28 - 30)
IT (Italy)	II1a2H, II2H3B/P, II2H3+, II2H3P	G 20	20	G 30 + G 31	Пара давления 28 - 30 / 37
LT (Lithuania)					
LU (Luxembourg)	II2E3B/P	G 20	20	G 30 + G 31	
LV (Latvia)					
MD (Moldova)	II2H3+, II2H3P	G 20	20	G 30 + G 31	Пара давления 30 / 37
MK (Macedonia)	II2H3+, II2H3P	G 20	20	G 30 + G 31	Пара давления 30 / 37
MT (Malta)	II2H3+, II2H3P	G 20	20	G 30 + G 31	Пара давления 30 / 37
NL (The Netherlands)	II2L3B/P, II2L3P	G 25	25	G 30 + G 31	30
NO (Norway)	II2H3B/P	G 20	20	G 30 + G 31	30 (28 - 30)
PL (Poland)	II2E3B/P	G 20	20	G 30 + G 31	30 (28 - 30)
PT (Portugal)	II2H3+, II2H3P	G 20	20	G 30 G 31	Пара давления 28 - 30 / 37 Пара давления 50 / 67
RO (Romania)	II2H3B/P	G 20	20	G 30 + G 31	30 (28 - 30)
SE (Sweden)	II1a2H, II2H3B/P	G 20	20	G 30 + G 31	30 (28 - 30)
SI (Slovenia)	II2H3B/P	G 20	20	G 30	30
SK (Slovakia)	II2H3B/P	G 20	20	G 30	30
SRB (Serbia)	II2H3B/P	G 20	20	G 30 + G 31	30 (28 - 30)
TR (Turkey)	II2H3B/P	G 20	25	G 30 + G 31	30 + 37
UA (Ukraine)	II2H3B/P	G 20	20	G 30 + G 31	30 (28 - 30)

13 Проектирование

13 Проектирование

13.1 Дымоходы

При монтаже дымоходов обращать внимание на требования и указания местных нормативов по дымоходам.

13.2 Дополнительные требования

Дополнительные требования для газовых горелок по норме EN 676:

- горелки работают в соответствии с нормой 97/23/EC,
- как компоненты промышленной технологической установки в соответствии с нормой DIN EN 746-2,
- на паровых и водогрейных установках в соответствии с нормой DIN EN 12952-8.

PED 97/23/EC	DIN EN 746-2	DIN EN 12952-8	Блок	Требование
X			автомат горения, менеджер горения	расчитан на длительную эксплуатацию на теплогенераторах более 1200 кВт
		X	датчик пламени	с самопроверкой
X			устройство регулировки пропорции воздуха / топлива	EN 12067-2
X	X	X	реле давления воздуха	реле мин. давления по норме EN 1854
X	X	X	устройство контроля минимального давления топлива	реле мин. давления газа по норме EN 1854
X	X	X	устройство контроля максимального давления топлива	реле макс. давления газа по норме EN 1854
X	X	X	система проверки клапанов, реле контроля герметичности	EN 1643
X	X	X	регулятор давления газа	EN 88, EN 334
X	X	X	автоматические предохранительные запорные клапаны (PED: для агрессивных сред)	2 шт. класса A, EN 161
	X		ручное запорное устройство для всех видов топлива	шаровой кран
	X		защитные устройства для безопасной работы	подключён ко входу менеджера горения
		X	электрическое оборудование	DIN EN 50156

14 Предметный указатель

Символы

Амперметр.....	34	Конденсат.....	9
Арматура.....	24, 26, 42, 45	Контроль параметров сжигания	61
Блок управления	32	Контрольное давление	37
Блок управления и индикации.....	32, 87	Концевой выключатель.....	15
Блок управления и индикации	15	Коэффициент пересчета.....	62
Большая нагрузка.....	53	Малая нагрузка.....	55
БУИ.....	15, 32	Манометр.....	34
Вентиляторное колесо.....	11	Масса	21
Вид газа.....	16, 77, 112	Менеджер горения	15
Влажность воздуха	16	Меры безопасности	8
Воздух на сжигание.....	8	Места измерения	39
Воздушная заслонка.....	11, 81	Монтаж	22
Время простоя.....	65	Монтажное положение	24
Выключение горелки	65	Мощность	18
Высота монтажа	18	Муфта	83
Газовая арматура.....	26	Муфта с выемкой под шпонку	81, 83
Газовый дроссель	12	Нагрузочная пружина	86
Газовый фильтр	12, 27	Настройка.....	50
Газовый шаровой кран.....	12, 27	Неисправность	87, 88, 90
Газовый шаровой кран	12	Номинальный диаметр.....	42, 45
Гарантийные претензии	7	Нормальный расход	62
Герметичность закрытия регулятора	40	Нормы.....	16
Граница образования СО.....	61	Обмуровка.....	22
Давление в камере сгорания.....	18, 34, 46	Объем дополнительной смазки.....	68
Давление воздуха	62	Ошибка.....	88, 90
Давление за вентилятором.....	34	Пароль.....	50
Давление настройки.....	42	ПЗК.....	40
Давление настройки газа.....	42	Пламенная голова.....	18
Давление подключения	24, 36, 42	Пламенная труба.....	22, 23
Давление подключения газа.....	24, 36	План технического обслуживания	68
Давление смешивания.....	34	Подача газа.....	24
Данные по допускам	16	Подача напряжения.....	16
Двигатель	15	Положение зажигания.....	51
Двигатель горелки	15, 16	Помещение котельной	8, 22
Двойной газовый клапан.....	12, 24, 27, 28	Потребляемая мощность.....	16
Диаграмма настройки	47	Потребляемый ток.....	16
Диапазон настройки давления.....	46, 85, 86	Предохранитель	16
Динамическое давление	34	Предохранитель горелки	16
Динамическое давление газа.....	34	Предохранительный запорный клапан	40
Дисплей	32	Предохранительный сбросной клапан	40
Длительная работа.....	8	Прерывание эксплуатации.....	65
Дополнительное реле мин. давления газа	13, 27, 56	Прибор зажигания.....	15
Дымоходы.....	116	Прибор измерения тока	34
Заводской номер горелки	10	Приводная тяга.....	50, 72
Замена менеджера.....	89	Природный газ.....	76, 77
Запасные части	93	Проблемы на запуске	90
Запах газа.....	8	Проблемы при эксплуатации	90
Значения шумовых эмиссий.....	17	Проблемы со стабильностью	90
Избыток воздуха.....	61	Проверка герметичности	37
Избыток воздуха	61	Пружина	85, 86
Измерение дымовых газов	61	Пружина регулятора	46, 85
Измерительный прибор.....	34, 35	Пульсация.....	90
Импульсная линия	27	Пуско-наладочные работы.....	33
Интервал технического обслуживания	66	Рабочее поле.....	18
Категория прибора	112	Рабочие проблемы	90
Клапан газа зажигания	13, 27	Рабочий расход	62
Класс газов.....	112	Разблокировка	89
Класс эмиссий.....	17	Размер настройки.....	46
Кольцевой зазор.....	22, 23	Размеры	19
Компенсатор	24	Распределение мощности	64
		Расход газа	62

14 Предметный указатель

Расчетный срок эксплуатации.....	8, 66
Расшифровка обозначений	10
Регулировочная гильза	11
Регулятор высокого давления.....	40, 85
Регулятор давления	24, 40, 85
Регулятор давления	27
Регулятор давления (SKP25).....	13
Регулятор давления газа.....	12
Регулятор низкого давления.....	85
Резервная копия	55
Реле давления.....	11, 49, 56, 59
Реле давления воздуха	11, 59
Реле давления газа	28, 56
Реле контроля герметичности.....	12, 27, 28, 58
Реле макс. давления газа.....	12, 27, 58
Реле мин. давления газа	12, 27, 28
Сервопривод.....	80, 81, 82
Сетевое напряжение	16
Сжиженный газ.....	77
Сигнал пламени.....	15, 34
Система забора воздуха	18
Система забора воздуха извне.....	8
Содержание СО.....	61
Сохранение данных.....	55
Срок службы.....	8, 66
Схема отверстий	22
Температура	16
Температура газа	62
Температура дымовых газов	61
Тепловая мощность.....	18
Тепловые потери с дымовыми газами	61
Теплогенератор.....	22
Теплотворность	42, 45
Техническое обслуживание	66
Тип двигателя.....	16
Тип пружины	85
Типовая табличка	10
Ток ионизации.....	34
Топливо	16
Транспортировка	16
Удлинение пламенной головы.....	19, 22
Уровень шума.....	17
Уровень шумового давления	17
Условия окружающей среды	16
Утилизация.....	9
Фланцевое уплотнение	23
Функция выключения.....	32
Ход клапана	14
Хранение.....	16
Частотное регулирование.....	15
Частотный преобразователь.....	15
Шум.....	17
Электрические характеристики.....	16
Электрод ионизации	15
Электроды.....	79
Электроды зажигания	79
Электроподключения.....	30
Эмиссии.....	17
Юридическая ответственность.....	7

Комплексная программа: Надежная техника и быстрый, профессиональный сервис



	<p>Горелки серии W до 570 кВт</p> <p>Проверенные миллионы раз компактные горелки, экономичные и надежные. Жидкотопливные, газовые и комбинированные горелки обогревают частные и многоквартирные дома, а также производственные предприятия. Горелки серии "purflam" со специальным смесительным устройством сжигают жидкое топливо без сажи и с низкими выбросами NO_x.</p>	<p>Настенные конденсационные системы для жидкого топлива и газа до 240 кВт</p> <p>Настенные конденсационные системы WTC-GW и WTC-OW были разработаны для самых высоких требований к комфорту и экономичности. Их модулируемый режим позволяет работать особенно тихо и экономично.</p>	
	<p>Горелки monarch® серии WM и промышленные горелки до 11.700 кВт</p> <p>Легендарные промышленные горелки имеют длительный срок эксплуатации и широкое применение. Жидкотопливные, газовые и комбинированные горелки в многочисленных вариантах исполнения подходят для самых разных требований в самых разных сферах применения.</p>	<p>Напольные конденсационные котлы для жидкого топлива и газа до 1.200 кВт</p> <p>Напольные конденсационные котлы WTC-GB и WTC-OB эффективны, широко используются и имеют низкий уровень вредных выбросов. Объединив в каскад до четырех газовых конденсационных котлов можно существенно увеличить их диапазон мощности.</p>	
	<p>Горелки серии WK до 28.000 кВт</p> <p>Промышленные горелки модульной системы хорошо адаптируемые, надежные в эксплуатации и мощные. Эти жидкотопливные, газовые и комбинированные горелки работают надежно также в жестких промышленных условиях.</p>	<p>Солнечные коллекторы</p> <p>Плоские коллекторы в красивом дизайне являются идеальным дополнением к отопительным системам Weishaupt. Они подходят для подогрева питьевой воды при помощи энергии солнца, а также для комбинированной поддержки отопления. Различные варианты монтажа позволяют использовать солнечную энергию универсально.</p>	
	<p>Горелки multiflam® до 17.000 кВт</p> <p>Инновационные технологии Weishaupt для средних и крупных горелок обеспечивают минимальные значения эмиссии при мощностях до 17 МВт. Горелки с запатентованными смесительными устройствами работают на жидком топливе, газе и в комбинированном режиме.</p>	<p>Подогреватели воды/ бойлеры</p> <p>Программа подогрева питьевой воды включает в себя классические подогреватели воды, гелиобойлеры, бойлеры для тепловых насосов, а также энергобойлеры.</p>	
	<p>Техника КИП / автоматика здания фирмы "Neuberger"</p> <p>От шкафа управления до комплексных решений по автоматике здания – фирма Weishaupt предлагает полный спектр современной техники КИПиА, ориентированной на будущее, экономичной и универсальной в применении.</p>	<p>Тепловые насосы до 130 кВт</p> <p>Программа тепловых насосов предоставляет решения по использованию тепла из воздуха, земли или грунтовых вод. Некоторые системы подходят для кондиционирования зданий.</p>	
	<p>Сервис</p> <p>Клиенты Weishaupt могут быть уверены в том, что специальные знания и инструменты всегда наготове в случае необходимости. Наши сервисные техники имеют универсальную подготовку и знают досконально всю продукцию от горелок до тепловых насосов, от конденсационных приборов до солнечных коллекторов.</p>	<p>Бурение скважин</p> <p>Дочерняя компания фирмы Weishaupt Vaugrund Süd предлагает также бурение скважин и колодцев. Имея опыт сооружения более чем 10.000 установок и бурения более 2 миллионов метров, Vaugrund Süd предлагает комплексную программу услуг.</p>	