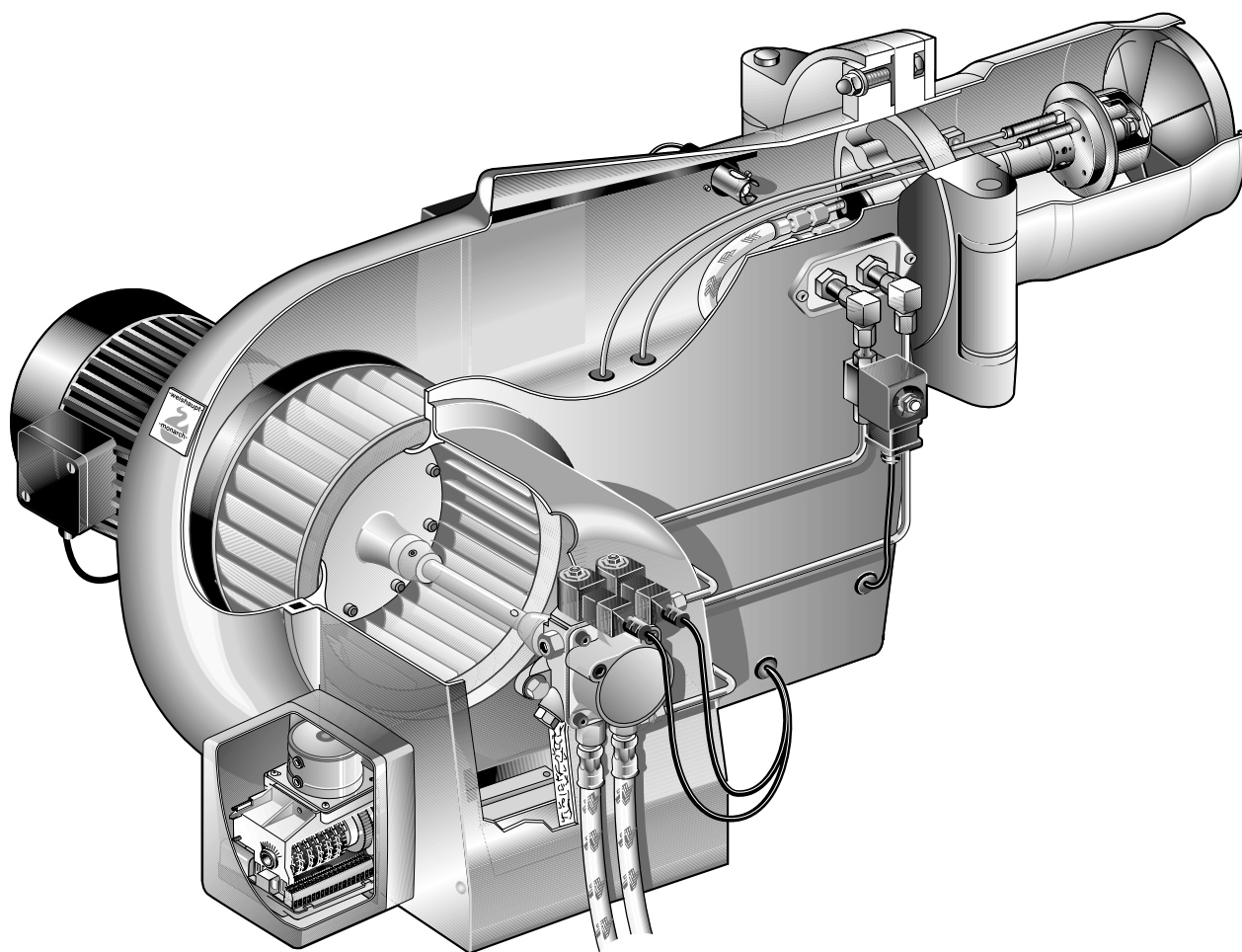


# Инструкция по монтажу и эксплуатации жидкотопливных горелок Weishaupt L5Z, исполнение 1 LN (пониженное содержание NO<sub>x</sub>)

–weishaupt–

83050846 – 1/99



## Сертификаты соответствия по ISO / IEC Guide 22

Производитель: Max Weishaupt GmbH

Адрес: Max Weishaupt Straße  
D-88475 Швенди

Изделие: Жидкотопливная горелка  
с вентилятором  
Тип: L5Z

Указанное выше изделие отвечает требованиям

Документов под номерами: EN 267  
EN 292  
EN 50 081-1  
EN 50 082-1  
EN 60 335

В соответствии с директивами

89/336/EWG по электромагнитной совместимости  
73/23/EWG по низкому напряжению  
92/42/EWG по КПД  
98/37/EG по машиностроению

данное изделие отмечено знаком



CE-0036 0243/99

Швенди 24.03.1999

прокурисст д-р Люк прокурисст Денкингер

Горелки были испытаны на независимом испытательном стенде (TÜV строительной промышленной техники, г. Мюнхен) и сертифицированы согласно DIN CERTCO

Регистрационный номер: 5G553/95

Качество гарантировано сертифицированной системой контроля согласно DIN ISO 9001.

## Содержание

1	Общие указания	3
2	Техника безопасности	4
3	Техническое описание	5
3.1	Использование согласно назначению	5
3.2	Принцип действия	5
4	Монтаж	7
4.1	Техника безопасности при монтаже	7
4.2	Поставка, транспортировка, хранение	7
4.3	Подготовка к монтажу	7
4.4	Топливное обеспечение	7
4.5	Монтаж горелки	9
4.6	Электроподключение	10
4.7	Подбор форсунок	11
5	Ввод в эксплуатацию и работа	12
5.1	Техника безопасности при первичном вводе в эксплуатацию	12
5.2	Мероприятия перед первичным вводом в эксплуатацию	12
5.3	Первичный ввод в эксплуатацию и регулировка	13
5.4	Отключение горелки	15
5.5	Последовательность выполнения функций и автомат горения	16
6	Причины и устранение неисправностей	22
7	Техническое обслуживание	24
7.1	Техника безопасности при техническом обслуживании	24
7.2	План проведения технического обслуживания	24
7.3	Демонтаж и монтаж штока форсунок	25
7.4	Демонтаж и монтаж форсунок	25
7.5	Установка электродов зажигания	25
7.6	Установка устройства смешивания	26
7.7	Муфта насоса	27
7.8	Демонтаж вентиляторного колеса	27
8	Технические данные	28
8.1	Оснащение горелки	28
8.2	Рабочее поле	28
8.3	Допустимые виды топлива	28
8.4	Электрические характеристики	28
8.5	Допустимые условия окружающей среды	29
8.6	Габаритные размеры горелки	29
8.7	Масса	29
	Приложение	
	Контроль процесса сжигания	30
	Предметный указатель	31

## Регулярное техническое обслуживание экономит энергию и защищает окружающую среду

Каждому пользователю мы рекомендуем регулярное обслуживание своей отопительной установки. Постоянное обслуживание экономит топливо и обеспечивает стабильно хорошие показатели

сжигания. Высокое качество сжигания является условием режима эксплуатации, благоприятного для окружающей среды.

# 1 Общие указания

## Данная инструкция по монтажу и эксплуатации

- входит в комплект горелки и должна постоянно храниться на месте использования горелки.
- предназначена для использования только квалифицированным персоналом.
- содержит важнейшие указания по проведению безопасного монтажа, ввода в эксплуатацию и технического обслуживания горелки.
- должна соблюдаться всеми специалистами, работающими с горелкой.

## Объяснение символов и указаний



Данный символ обозначает указания, несоблюдение которых может привести к тяжелым телесным повреждениям, вплоть до возникновения ситуаций, представляющих опасность для жизни.



Этот символ обозначает указания, несоблюдение которых может привести к повреждению или разрушению горелки или нанесению урона окружающей среде.



Данный символ обозначает действия, которые Вы должны предпринять.

1. Действия, выполняемые поэтапно,
2. пронумерованы.
- 3.

- Данный символ требует проведения проверки.

- Данный символ обозначает перечисление.

## Сокращения

Таб.    таблица  
Гл.    глава

## Сдача в эксплуатацию и руководство по обслуживанию

По окончании монтажных работ (не позднее) поставщик горелки передает покупателю инструкцию по обслуживанию и предупреждает о том, что ее следует хранить в помещении, где установлен теплогенератор. На инструкции указан адрес и телефонный номер ближайшей сервисной службы. Покупателя надо предупредить о том, что минимум один раз в год представитель фирмы-производителя или какой-либо другой специалист должен производить проверку установки. Для того чтобы гарантировать регулярное проведение такой проверки, фирма Weishaupt рекомендует заключать договор по техническому обслуживанию.

Поставщик должен ознакомить покупателя с правилами обслуживания горелки и до ввода горелки в эксплуатацию информировать его о необходимости проведения других предусмотренных проверок.

## Гарантии и ответственность

Фирма отказывается от выполнения гарантийных обязательств и не несет ответственности при нанесении ущерба людям и поломке оборудования, произошедшим по следующим причинам:

- если устройство использовалось не по назначению;
- при некомпетентном проведении монтажа, ввода в эксплуатацию, обслуживания и технического ухода;
- при эксплуатации горелки с неисправными предохранительными устройствами или если предохранительные и защитные устройства были установлены неправильно или были неисправны;
- при несоблюдении указаний инструкции по монтажу и эксплуатации;
- если самовольно производились изменения в конструкции горелки;
- при установке на горелке дополнительных элементов, которые не прошли проверку вместе с горелкой;
- при самовольно произведенных изменениях горелки (например, условия при запуске: мощность и количество оборотов);
- при установке в камере сгорания элементов, препятствующих нормальному образованию пламени;
- при недостаточном контроле быстроизнашивающихся элементов горелки;
- при некомпетентно проведенных ремонтных работах;
- при форс-мажорных обстоятельствах;
- если горелку продолжали использовать, несмотря на возникшие повреждения;
- при использовании неподходящего топлива;
- из-за дефектов на линии подачи топлива;
- если используются неоригинальные детали Weishaupt.

## 2 Техника безопасности

### Опасные ситуации при обращении с горелкой

Изделия Weishaupt сконструированы в соответствии с действующими нормами и нормативами и принятыми правилами по технике безопасности. Однако некомпетентное использование горелки может привести к возникновению ситуаций, представляющих угрозу для жизни пользователя и третьих лиц или к повреждению оборудования и порче имущества.

Чтобы не допустить возникновения опасных ситуаций, горелку можно использовать только

- по назначению;
- при соблюдении всех правил безопасности;
- при соблюдении всех указаний инструкции по монтажу и эксплуатации;
- с проведением необходимых проверок и работ по техническому обслуживанию.

Следует немедленно устранять неисправности, представляющие опасность.

### Подготовка персонала

С горелкой разрешается работать только квалифицированному персоналу. Квалифицированный персонал – это лица, которые знают, как должны производиться установка, монтаж, настройка, ввод в эксплуатацию и профилактический осмотр горелки и которые имеют соответствующую квалификацию, например:

- знания, право или полномочия производить подключение и отключение, заземление и маркировку электроприборов согласно правилам техники безопасности.

### Организационные мероприятия

- Лица, работающие с горелкой, должны носить соответствующую одежду и средства индивидуальной защиты.
- Необходимо проводить регулярную проверку всех предохранительных устройств.

### Неформальные меры безопасности

- Дополнительно к инструкции по монтажу и эксплуатации следует соблюдать правила безопасности, действующие в данной стране, особенно соответствующие предписания по безопасности (например, DIN, VDE)
- Все инструкции по безопасности и предупреждения об опасности, находящиеся на устройстве, должны находиться в читабельном виде

### Меры безопасности при нормальной эксплуатации горелки

- Используйте горелку только в том случае, если предохранительные устройства находятся в полной исправности.
- Не менее одного раза в год проверяйте горелку на наличие внешних признаков повреждений и на исправность предохранительных устройств
- Иногда, в зависимости от условий эксплуатации, могут потребоваться более частые проверки.

### Безопасность при работе с электричеством

- Работы с электричеством разрешается проводить только специалистам
- В рамках технического обслуживания следует проверять электрическое оборудование горелки. Ослабленные соединения и поврежденные кабели надо сразу же удалить.

- Шкаф управления должен быть всегда закрыт. Допуск к нему разрешен только для квалифицированного рабочего, имеющего ключ или инструмент.
- При необходимости проведения работы на элементах, находящихся под напряжением, требуется помощь еще одного специалиста, который в случае необходимости должен отключить главный выключатель.

### Обслуживание и устранение неисправностей

- Необходимые работы по настройке, обслуживанию и инспекции следует проводить в отведенные для этого сроки.
- Перед началом работ по обслуживанию проинформировать об этом владельца.
- При проведении работ по обслуживанию, инспекции и ремонту включить прибор без напряжения и защитить главный выключатель от случайного включения, отключить подачу топлива.
- Если во время обслуживания и проверки открываются герметичные соединения, то при повторном монтаже надо тщательно очистить поверхность уплотнений и соединений. Поврежденные уплотнения должны быть заменены. Проверить герметичность!
- Проводить ремонтные работы на устройствах контроля пламени, ограничителях, исполнительных органах, а также других предохранительных устройствах разрешается только производителю или его уполномоченному.
- Проверить, прочно ли завинчены ослабленные винтовые соединения.
- По окончании работ по обслуживанию проверить работу устройств безопасности.

### Конструктивные изменения устройства

- Запрещается производить изменения конструкции устройства без разрешения производителя. Для проведения любых изменений требуется письменное разрешение фирмы "Max Weishaupt GmbH".
- Поврежденные детали должны быть немедленно заменены.
- Запрещается дополнительно устанавливать детали, не прошедшие проверку вместе с устройством.
- Использовать только оригинальные быстроизнашивающиеся и запасные части Weishaupt. Наша компания не дает гарантии, что запасные части других производителей сконструированы и изготовлены в соответствии с правилами техники безопасности.

### Изменения камеры сгорания

- Запрещена установка в камере сгорания элементов, которые могут отрицательно повлиять на конструктивно установленное образование пламени.

### Чистка устройства и утилизация

- При обращении с использованными материалами соблюдать требования по охране окружающей среды.

### Шум горелки

- В зависимости от местных условий может возникнуть шум, который может явиться причиной снижения слуха. В этом случае следует снабдить обслуживающий персонал соответствующими защитными приспособлениями либо провести защитные мероприятия.

## 3 Техническое описание

### 3.1 Использование согласно назначению

Жидкотопливные горелки Weishaupt L5Z-1LN можно использовать на теплогенераторах согласно EN303-3 или DIN 4702-1.

Любое другое использование горелок разрешается только с письменного согласия фирмы Max Weishaupt GmbH.

- На горелке можно использовать только топливо, соответствующее DIN 51 603 часть 1.

- Допустимые условия окружающей среды: см. гл. 8.5.
- Горелку можно использовать только в закрытых помещениях, эксплуатация на открытом воздухе запрещена.
- Горелку можно использовать только в соответствии с рабочими полями (рабочие поля: см. гл. 8.2)

### 3.2 Принцип действия

#### Тип горелки

- Полностью автоматическая горелка с распылением топлива и вентилятором.

#### Автомат горения

Автомат горения осуществляет контроль и управляет всеми функциями горелки.

#### Датчик пламени

Контролирует сигнал наличия пламени при прохождении каждого этапа работы. В случае если сигнал наличия пламени не соответствует заданной программе, происходит аварийное отключение горелки.

#### Сервопривод

Воздушная заслонка управляется сервоприводом. При помощи настройки кулачков установите необходимый угол открытия для каждой точки нагрузки.

#### Шток форсунки

Весь объем жидкого топлива проходит через одну форсунку. При помощи регулировочного винта можно установить необходимое положение подпорной шайбы.

#### Последовательность выполнения программы

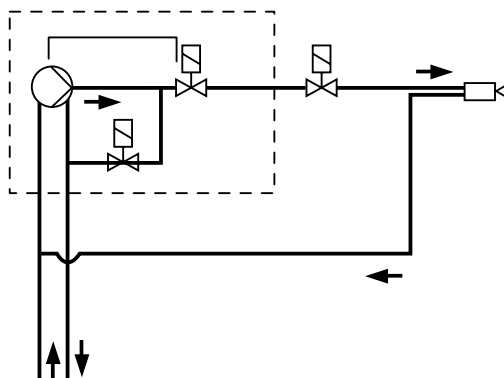
Запрос на производство тепла через регулирование котла:

- Запуск вентилятора – предварительная продувка камеры сгорания, зажигание
- Подача топлива – открывается электромагнитный клапан первой ступени
- Образование пламени
- В зависимости от запроса на производство тепла открывается электромагнитный клапан второй ступени

#### Регулируемое отключение:

- Закрываются электромагнитные клапаны
- Последующая продувка камеры сгорания
- Отключается горелка

Функциональная схема L5Z исп. 1LN



## Топливный насос

- Насос для дизельного топлива EL
- Две ступени мощности
- Два встроенных клапана регулирования давления
- Электромагнитный клапан ⑧ (первая ступень), без тока закрыт; и электромагнитный клапан ⑨) (вторая ступень), без тока открыт
- Заглушки в обратной линии для переключения с двухтрубной на однотрубную систему

Технические данные AT2 65C:

Диапазон рабочего давления насоса \_\_\_\_\_ от 8 до 25 бар

Мощность \_\_\_\_\_ 100 л/ч

Заводская настройка \_\_1. ступень 8 бар, 2. ступень 22 бар

## Настройка давления распыления

Винт регулировки давления ⑥ для первой ступени

Винт регулировки давления ⑦ для второй ступени

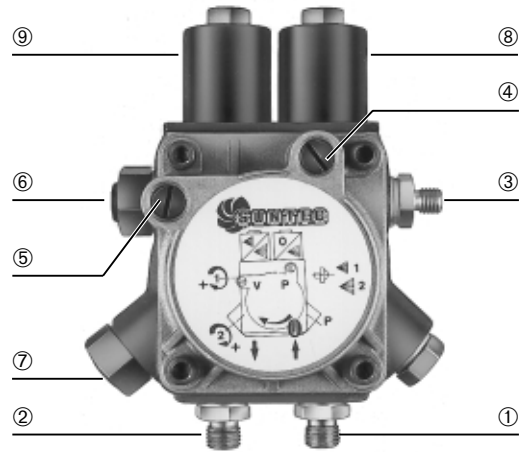
Поворот вправо = увеличить давление

Поворот влево = уменьшить давление

## Удаление воздуха

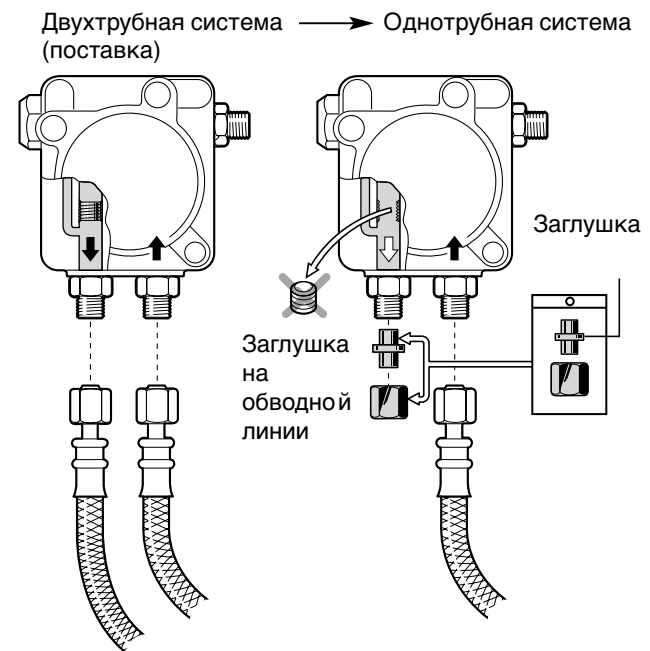
При двухтрубной системе насосы удаляют воздух автоматически. При однотрубной системе удаление воздуха возможно только при открытом электромагнитном клапане ⑧ через линию форсунки или подключение манометра ④.

## Насос жидкотопливный типа AT2



- |  |  |
|--|--|
| ① Подключение подводящей линии форсунки    | ⑦ Винт регулировки давления второй ступени                 |
| ② Подключение обратной линии               | ⑧ Электромагнитный клапан первой ступени (без тока закрыт) |
| ③ Подключении линии форсунки               | ⑨ Электромагнитный клапан второй ступени (без тока открыт) |
| ④ Подключение манометра                    |  |
| ⑤ Подключение вакуумметра                  |  |
| ⑥ Винт регулировки давления первой ступени |  |

## Переоборудование насоса



## 4 Монтаж

### 4.1 Техника безопасности при монтаже

#### Обесточить установку



Перед началом монтажных работ нужно отключить главный и предохранительный выключатели. Несоблюдение этого требования может привести к ударам тока. Следствием этого могут быть тяжелые телесные повреждения или смертельный исход.

### 4.2 Поставка, транспортировка, хранение

#### Проверка поставки

Проверьте комплектность поставленного оборудования и наличие повреждений при перевозке. В случае несоответствия или наличия повреждений сообщите об этом поставщику.

#### Транспортировка

Транспортный вес оборудования см. в главе 8.7

#### Хранение

При хранении оборудования соблюдайте допустимую температуру окружающей среды (см. главу 8.5)

### 4.3 Подготовка к монтажу

#### Проверка типовой таблички

- ❑ Мощность горелки должна находиться в пределах мощности теплогенератора.  
Показатели мощности на типовой табличке относятся к минимально и максимально возможной тепловой мощности горелки; см. рабочее поле, глава 8.2.

#### Занимаемая площадь

Габаритные размеры см. в главе 8.6.

### 4.4 Топливное обеспечение

Безопасность работы топливной установки гарантируется только в случае тщательно проведенного монтажа топливного хозяйства. Строительство и исполнение установки должно быть выполнено в соответствии с DIN 4755, а также с местными предписаниями.

#### Обратите внимание:

- Не использовать катодную защиту, если баки стальные.
- Правильно подбирать диаметр трубопровода.
- Прокладывать топливопровод с наименьшим количеством резьбовых соединений.
- Резьбовые соединения должны быть герметичными.
- Избегать острых изгибов.
- Обращать внимание на длину всасывающего топливопровода.
- Потеря давления фильтра (> 0,1 бар).
- Разность высот (H) между уровнем жидкого топлива в топливном баке и топливным насосом составляет макс. 3,5 м.
- Избегать установки топливного бака и топливопровода на открытых участках и зонах, подвергающихся воздействию низких температур. При температуре жидкого топлива < 0°C участки трубопровода, топливные фильтры и форсунки могут закупориться парафиновым осадком.

- Максимальное давление на входе насоса: < 2,0 бар
- Максимальное разрежение подсоса: < 0,4 бар



Разрежение всасывания > 0,4 бар может привести к повреждению насоса

- Топливопроводы к горелке проводить без тяговых напряжений. Горелка должна легко откидываться.
- Устанавливать топливные фильтры перед насосом.
- После монтажа топливопроводов произвести опрессовку трубопроводов (см. DIN 4755).  
Во время проверки давления горелку подключать нельзя!

**В случае расположения топливного бака выше горелки необходимо обратить внимание на следующее:**

В зависимости от местных предписаний необходима дополнительная установка обратного клапана на линии подачи. При использовании обратных клапанов следует учитывать потерю давления через клапан по данным производителя.

-weishaupt- рекомендует монтаж электромагнитного клапана ② в подводящий трубопровод.

Электромагнитный клапан должен **закрывается постепенно** и понижать давление в направлении топливного бака

Настройка электромагнитного клапана ②:

- При однотрубной системе:  
Электромагнитный клапан может управляться двигателем горелки или магнитным клапаном горелки.
- При двухтрубной системе:  
Электромагнитный клапан должен управляться двигателем горелки.

**Кольцевой трубопровод**

При наличии нескольких горелок или при большом удалении -weishaupt- рекомендует монтаж топливоподдачи в виде кольцевого трубопровода. Функциональную схему и план монтажа кольцевого трубопровода см. на рабочих листах.

**Топливоподкачивающий насос**

Если превышено допустимое разрежение топливного насоса, необходимо использовать топливоподкачивающий насос. Обратите внимание на следующее:

- Максимальное давление подачи 2 бар на топливном насосе горелки.
- Управление топливоподкачивающим насосом осуществляется, как правило, с запросом на производство тепла горелки.

**Длина трубопровода зависит от:**

- разности высот (H) между насосом и баком
- расхода жидкого топлива или типа насоса
- диаметра трубопровода (DN)

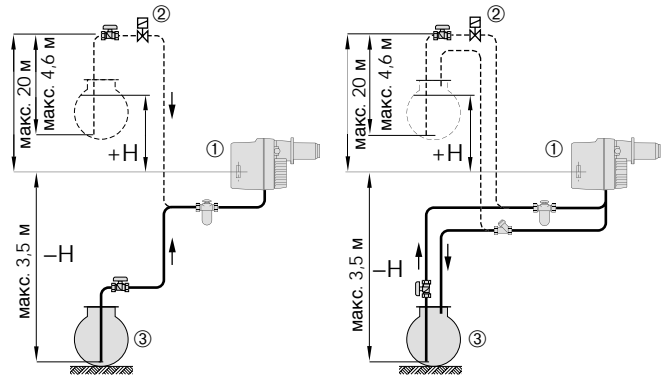
**Однотрубная система**

Расход жидкого топлива [кг/ч]	DN [мм]	H [м]																
		4,0	3,5	3,0	2,5	2,0	1,5	1,0	0,5	0	-0,5	-1,0	-1,5	-2,0	-2,5	-3,0	-3,5	
до 16,8	6	93	87	82	76	71	65	59	54	48	43	37	32	26	20	15	9	
	8	150	150	150	150	150	150	150	150	150	150	138	101	83	66	48	30	
от 16,8 до 24,2	6	65	61	57	53	49	45	41	37	33	30	26	22	18	14	10	6	
	8	150	150	150	150	150	150	146	133	107	95	83	70	58	43	33	21	
от 24,2 до 36,1	6	42	40	37	35	32	29	27	24	22	19	16	14	11	8	6	3	
	8	137	128	120	112	104	95	87	79	71	62	54	46	37	29	21	13	
от 36,1 до 43,3	10	150	150	150	150	150	150	150	150	150	150	134	113	93	73	53	33	
	6	35	33	31	28	26	24	22	20	17	15	13	11	9	7	4	2	
от 43,3 до 50,5	8	114	107	100	93	86	79	72	65	58	51	45	38	31	24	17	10	
	10	150	150	150	150	150	150	150	150	145	128	111	94	77	60	44	27	
от 43,3 до 50,5	6	29	28	26	24	20	20	18	16	15	13	11	9	7	5	3	1	
	8	97	91	85	79	67	67	61	55	50	44	38	32	26	20	14	8	
	10	150	150	150	150	150	150	150	138	123	109	95	80	66	51	37	23	

**Двухтрубная система**

Насос	DN [мм]	H [м]																
		4,0	3,5	3,0	2,5	2,0	1,5	1,0	0,5	0	-0,5	-1,0	-1,5	-2,0	-2,5	-3,0	-3,5	
AT2 65 C	6	26	24	23	22	20	19	18	16	15	13	11	9	7	5	-	-	
	8	76	71	66	61	57	52	47	43	38	34	29	24	20	15	11	6	
	10	100	100	100	100	100	100	100	100	100	96	85	74	63	51	40	31	20

**Принципиальная схема топливного хозяйства (неполная)**



Однотрубная система

Двухтрубная система

- ① Насос горелки
- ② Электромагнитный клапан (закрывается постепенно) или обратный клапан
- ③ Топливный бак



## 4.5 Монтаж горелки

### Подготовка теплогенератора

На рисунке показан пример обмуровки теплогенератора без охлаждаемой передней стенки. Слой обмуровки не должен выходить за передний край пламенной головы (размер  $l_2$ ). Обмуровка также может быть конической ( $\geq 60^\circ$ ). На теплогенераторах с охлаждаемой при помощи воды передней стенкой обмуровка может отсутствовать, если производитель котла не представляет других данных.

Пламенная голова	Размеры в мм				
	$d_1$	$d_2$	$d_3$	$d_4$	$l_1$
L5/1 LN	160	M10	210	185	251

\*\* в зависимости от конструкции теплогенератора. Учитывать данные производителя!

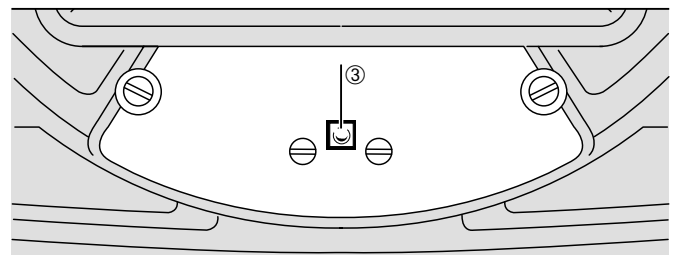
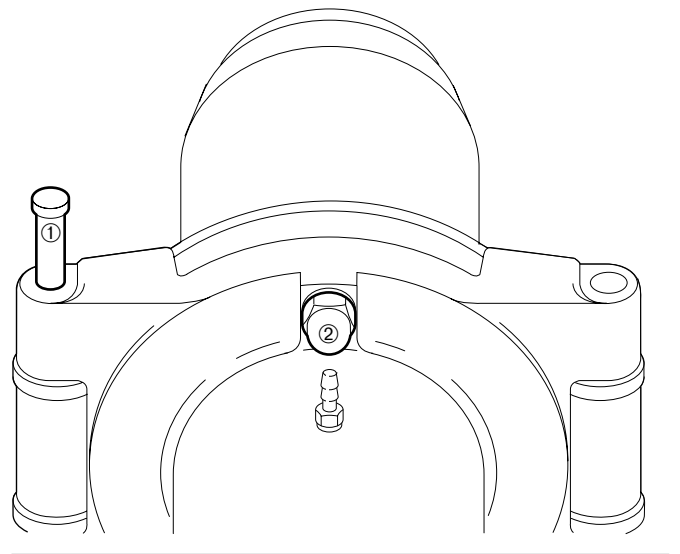
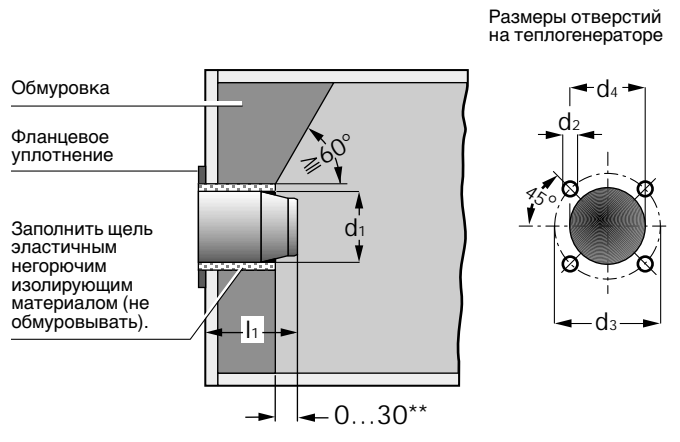
### Поворотный фланец

При помощи соответствующего расположения поворотной шпильки ① и ослабления зажимного винта ② горелку можно откинуть влево или вправо.

### Концевой выключатель

Концевой выключатель расположен таким образом, что при откидывании горелки электрическая цепь замыкается. В процессе откидывания электрическая цепь прерывается путем расцепления контактного штифта ③ в концевом выключателе.

### Обмуровка и отверстия



## 4.6 Электроподключение

---

- Подключение к линии электропитания производить согласно электросхеме данного типа горелки.

### Монтаж

- При подключении линии электропитания следует выбрать такую длину трубопровода, чтобы была возможность откинуть горелку.
- Цепи оперативного тока, питающиеся непосредственно от трех- или однофазной сети переменного тока, могут быть замкнуты только между внешним проводом и заземленным средним проводом.
- В случае если сеть не заземлена, цепь оперативного тока должна питаться от трансформатора управления.
- Применяемый в качестве нейтрального провода электрод регулировочного трансформатора должен быть заземлен.
- Фаза и нейтральный провод должны быть правильно поляризованы.
- Следует обращать внимание на максимально допустимое значение предохранителя.
- Заземление и зануление по местным предписаниям.

## 4.7 Подбор форсунки

### Допустимый тип форсунки

Тип горелки	Пламенная головка	Производитель форсунки	Характеристика
L5Z	L5/1LN	Steinen	45°SS

**Указание** Угол и характеристика распыления меняются в зависимости от давления распыления.

### Монтаж форсунки см. в главе 7.4

### Пересчет мощности горелки в [кВт] на расход жидкого топлива в [кг/ч]:

Расход жидкого топлива [кг/ч] = мощность горелки [кВт] / 11,9

### Рекомендуемое давление насоса

Первая ступень: 9...12 бар  
Вторая ступень: 18...20 бар

### Пример подбора форсунки

Требуемая мощность горелки  $Q_F = 460$  кВт  
Пламенная головка L5/1LN

Большая нагрузка (вторая ступень):  
460кВт  $460 / 11,9 = 38,7$  кг/ч

Малая нагрузка (первая ступень):  
460 кВт  $\times 0,7 = 322$  кВт  $322 / 11,9 = 27,1$  кг/ч

Согласно таблице "Расход жидкого топлива" и учитывая рекомендованное давление насоса, подбор форсунки осуществляется следующим образом:

Вторая ступень  
18 бар / 38,4 кг/ч\*

Размер форсунки 7,0 gph

Первая ступень  
10 бар / 26,3 кг/ч\*

\*) с этими показателями настройка подпорной шайбы или воздушной заслонки должна проходить согласно диаграмме настройки, приведенной в главе 5.3.

Расход жидкого топлива [кг/ч] при давлении насоса от 8 до 24 бар

Размеры форсунки [USgph]**	8 бар	10 бар	12 бар	14 бар	16 бар	18 бар	20 бар	22 бар	24 бар
2,50	8,5	9,5	10,4	11,2	12,0	12,7	13,4	14,2	14,8
2,75	9,2	10,4	11,4	12,3	13,1	13,9	14,7	15,4	16,0
3,00	10,2	11,4	12,5	13,5	14,4	15,3	16,1	16,9	17,7
3,50	11,9	13,3	14,6	15,7	16,8	17,8	18,8	19,7	20,6
4,00	13,6	15,2	16,7	18,0	19,2	20,4	21,5	22,5	23,5
4,50	15,3	17,1	18,7	20,2	21,6	22,9	24,1	25,3	26,4
5,00	17,0	19,0	20,8	22,5	24,0	25,5	26,9	28,2	29,5
5,50	18,7	20,9	22,9	24,7	26,4	28,0	29,5	30,9	32,3
6,0	21,2	22,5	26,9	29,1	31,1	32,9	34,7	36,4	38,0
6,5	23,0	24,4	29,1	31,5	33,7	35,7	37,6	39,5	41,2
7,0	24,7	26,3	31,4	33,9	36,2	38,4	40,5	42,5	44,4
7,5	26,5	28,1	33,6	36,3	38,8	41,2	43,4	45,5	47,6
8,0	28,3	29,9	35,9	38,7	41,4	43,9	46,3	48,6	50,7
8,5	29,8	31,8	38,6	40,5	43,7	46,7	49,5	52,0	54,7
9,0	31,8	33,7	40,4	43,6	46,6	49,4	52,1	54,6	57,1
9,5	33,6	35,6	43,5	46,5	48,5	54,9	48,6	57,0	60,8
10,0	35,3	37,5	44,8	48,4	51,8	54,9	57,9	60,7	63,4

Таблица составлена по данным производителей форсунок.

\*\* относится к 7 бар

## 5 Ввод в эксплуатацию и эксплуатация

### 5.1 Техника безопасности при первичном вводе в эксплуатацию

Первичный ввод в эксплуатацию горелки разрешается осуществлять только производителю или другому, указанному производителем, квалифицированному специалисту. При этом следует проверить работу всех устройств регулирования, управления и предохранительных устройств и, т.к. не исключается

возможность смещения положения настройки, правильность настройки этих устройств.

Кроме того, следует проверить предохранители цепи тока и обеспечить защиту электрических устройств и общей электропроводки.

### 5.2 Мероприятия перед первичным вводом в эксплуатацию

#### Удаление воздуха из всасывающего трубопровода



Перед первичным вводом в эксплуатацию линия всасывания должна быть полностью заполнена топливом, и из нее должен быть удален воздух; иначе из-за работы насоса всухую может произойти его блокировка.

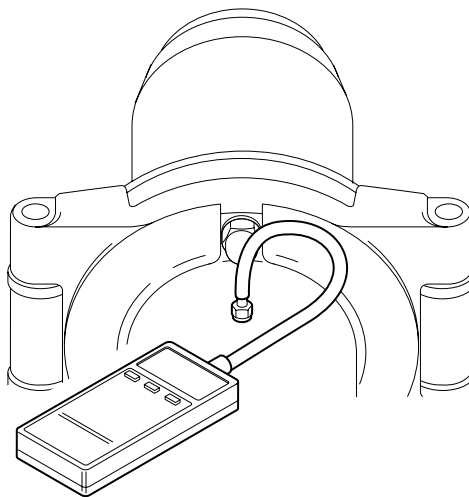
☞ Провести удаление воздуха вручную при помощи отсасывающего насоса.

#### Подключение измерительного прибора контроля пламени (амперметра)

#### Подключить прибор измерения давления

Для измерения давления вентилятора перед устройством смешивания во время настройки.

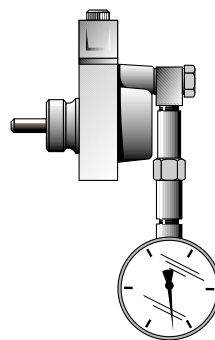
#### Манометр (давление вентилятора перед смесительным устройством)



#### Подключение приборов измерения давления на топливном насосе (см. главу 3.2)

1. Подключить манометр.
2. Подключить вакуумметр.

#### Манометр на топливном насосе



#### Контрольный лист для первичного ввода в эксплуатацию

- Теплогенератор должен быть полностью смонтирован и готов к эксплуатации.
- Необходимо обратить внимание на предписания по эксплуатации теплогенератора.
- Электропроводка в смонтированной установке должна быть выполнена правильно.
- Теплогенератор и отопительная система должны быть наполнены достаточным количеством теплоносителя.
- Пути отвода дымовых газов должны быть свободными.
- Заслонки дымовых газов должны быть открыты.
- Работа вентиляторов при подогреве воздуха должна быть корректной.
- Необходимо обеспечить достаточный приток свежего воздуха.

- Для измерения параметров дымового газа должны быть в наличии стандартные штуцеры для подключения измерительных приборов.
- Необходимо правильно установить устройство предохранения от недостатка воды.
- Регулятор температуры, давления и предохранительные и ограничивающие устройства должны быть в рабочем состоянии.
- Необходимо обеспечить теплоотвод.
- Из топливоподводящих трубопроводов должен быть удален воздух (отсутствие воздуха).

#### Указание

Учитывая особенности данной установки, может потребоваться проведение дополнительных проверок. Соблюдайте указания по эксплуатации отдельных элементов установки.

## 5.3 Первичный ввод в эксплуатацию и регулировка

### Определение основных параметров настройки

1. Рассчитать расход жидкого топлива (мощность горелки) для малой и большой нагрузки.
2. Подобрать форсунку (см. главу 4.7)
3. Определить и зафиксировать требуемую настройку подпорной шайбы при большой мощности.
4. Определить и зафиксировать требуемую настройку воздушных заслонок для большой и малой нагрузки.

### Основные параметры настройки подпорной шайбы и воздушной заслонки

По значениям шкалы для регулировки подпорной шайбы и воздушной заслонки можно настроить горелку для первичного ввода в эксплуатацию. Параметры настройки базируются на максимальном сопротивлении камеры сгорания согласно EN 303 и для оптимизации процесса горения должны быть приведены в соответствие с сопротивлением камеры сгорания.

В целом, при предварительной настройке можно получить значения содержания  $\text{CO}_2$  от 12,5 до 13,5%.

Предварительная настройка не заменяет необходимое измерение дымовых газов или оптимизацию горения!

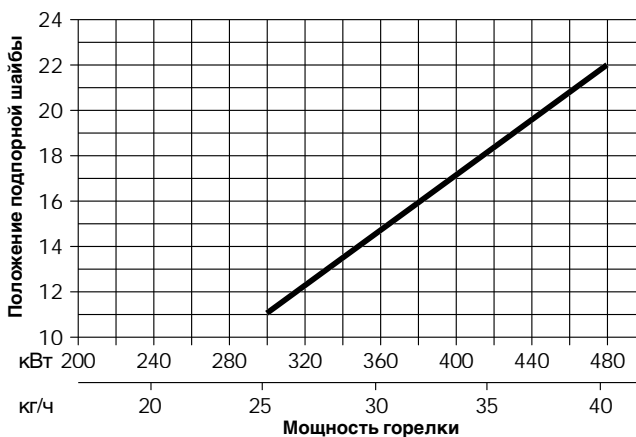
**Указание** Графическая характеристика подпорной шайбы действительно для большой нагрузки.  
Графическая характеристика воздушной заслонки действительно для малой и большой нагрузки.

### Ориентировочные параметры давления вентилятора перед устройством смешивания

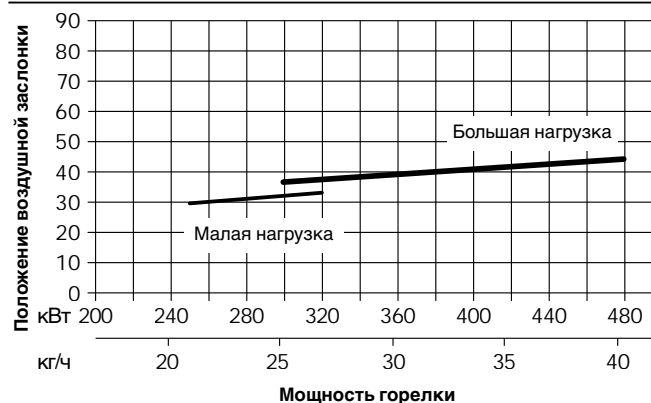
Если горелка настроена для первичного ввода в эксплуатацию согласно приведенным в диаграмме параметрам настройки, то в зависимости от давления в камере сгорания теплогенератора в диаграмме даны ориентировочные параметры давления перед устройством смешивания.

5. Рассчитать и зафиксировать требуемое положение воздушной заслонки для подключения электромагнитного клапана второй ступени. Место подключения должно располагаться приблизительно на 1/3 установочного движения между большой и малой нагрузкой.

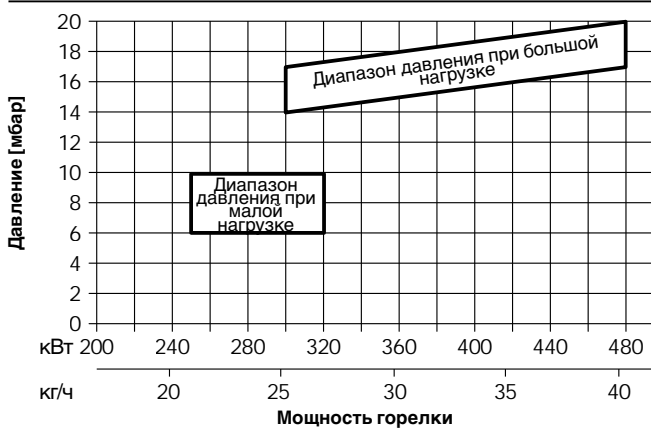
### Основные параметры настройки подпорной шайбы



### Основные параметры настройки воздушной заслонки



### Ориентировочные параметры давления перед устройством смешивания

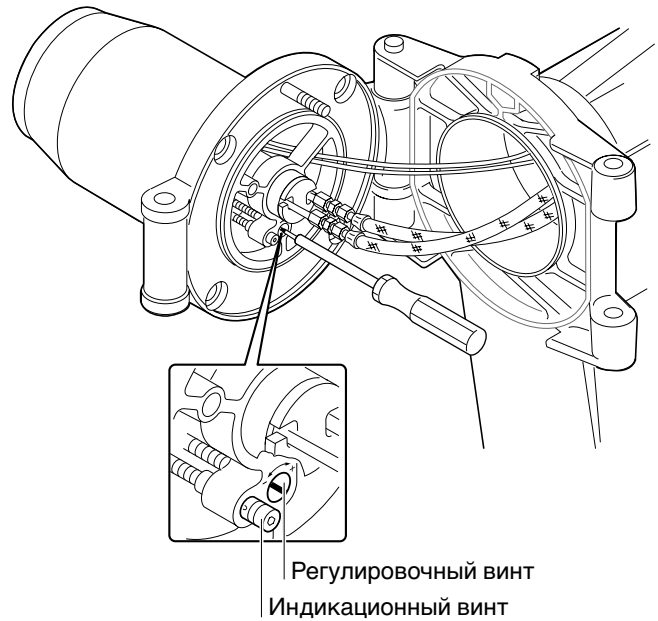


## Настройка подпорной шайбы

☞ Поворачивать регулировочный винт до появления параметра предварительной настройки на шкале индикационного винта.

**Указание** При нулевом положении подпорной шайбы индикационный винт совмещен с корпусом камеры смешивания (шкала не видна).

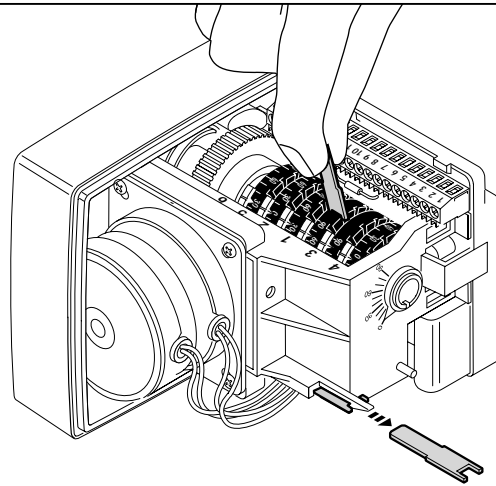
## Настройка подпорной шайбы



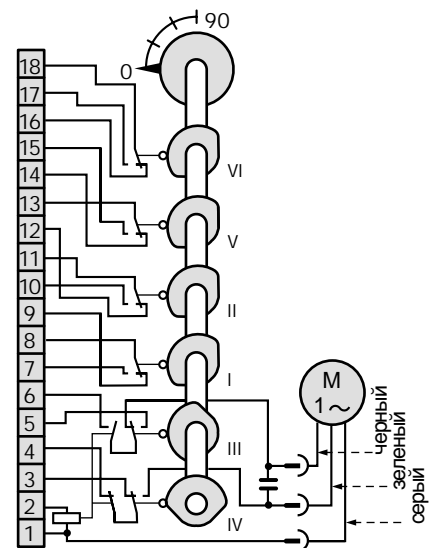
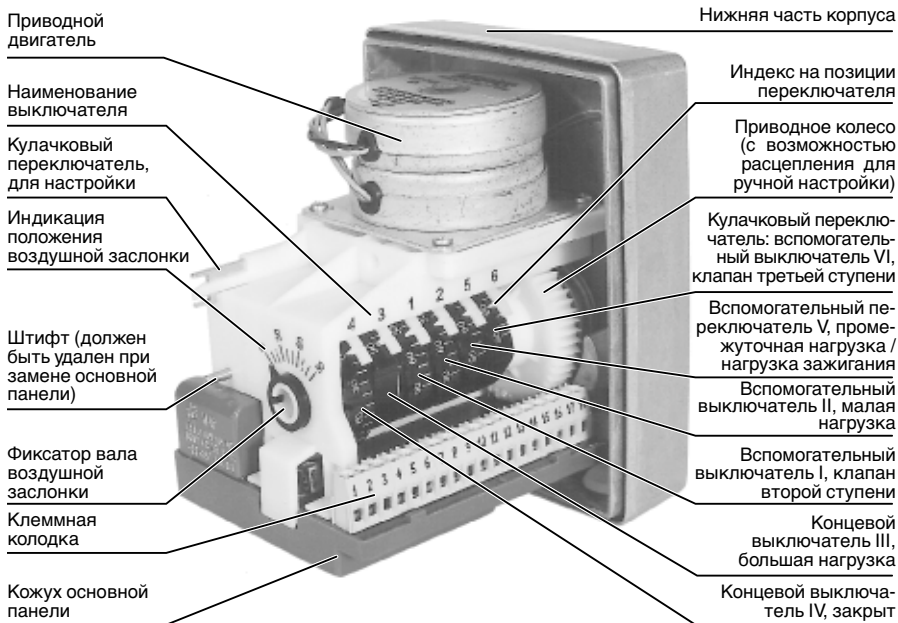
## Концевой и вспомогательный выключатель на сервоприводе типа 1055/80

Обозначение выключателя	Функция	Диапазон настройки
Вспомогательный выключатель VI (6)	Не задействован	—
Вспомогательный выключатель V (5)	Нагрузка зажигания	0°...35°
Концевой выключатель IV (4)	Закрыт	0°
Концевой выключатель III (3)	Большая нагрузка	35°...90°
Вспомогательный выключатель II (2)	Малая нагрузка	0°...50°
Вспомогательный выключатель I (1)	Электромагнитный клапан второй ступени	между II и III

## Настройка воздушной заслонки на сервоприводе



## Сервопривод типа 1055/80





### Взрывоопасно!

Образование СО из-за неправильной настройки горелки. В каждой рабочей точке проверять содержание СО и сажи. При образовании СО или сажи провести оптимизацию параметров сжигания. Содержание СО не должно превышать 50 ppm. Содержание сажи <1.

### Ввод в эксплуатацию

- Необходимо правильно подобрать форсунку (см. главу 4.7).
  - Подпорная шайба должна быть смонтирована по правилам.
  - Электроды зажигания должны быть установлены правильно (см. главу 7.5).
  - Шток форсунок должен быть вмонтирован правильно.
  - Подпорная шайба должна быть установлена в соответствии с мощностью.
  - Горелка должна быть собрана и зафиксирована.
1. Настроить кулачковый переключатель концевого выключателя III (большая нагрузка) на сервоприводе (параметр диаграммы).
  2. Настроить кулачковый переключатель вспомогательного выключателя II (малая нагрузка) (параметр диаграммы).
  3. Установить кулачковый переключатель V (нагрузка зажигания) на такой же параметр, как при малой нагрузке.
  4. В зависимости от условий работы установки настроить кулачковый переключатель вспомогательного выключателя I для электромагнитного клапана второй ступени на отрезке между малой и большой мощностью (см. пример).
  5. Установить кулачковый переключатель концевого выключателя IV (закрыт) на сервоприводе на нуль.
  6. Нажать на рабочий выключатель S1, чтобы запустить горелку. Горелка начинает работу согласно этапам выполнения функций с малой мощности.

### Контроль над процессом горения и регулировка

В процессе регулировки измерить давление насоса. О настройке корректного показателя содержания CO<sub>2</sub> см. приложение.

1. Настройка малой мощности при помощи винта регулировки давления для первой ступени (см. главу 3.2). Мы рекомендуем настройку давления первой ступени от 8 до 12 бар. В соответствии с получившимся в результате показателем расхода жидкого топлива (см. таблицу расхода жидкого топлива в главе 4.7) следует отрегулировать нужное количество воздуха при помощи вспомогательного выключателя II на сервоприводе.
2. Настройка большой мощности при помощи винта регулировки давления для второй ступени (см. главу 3.2). В зависимости от потребляемой мощности давление насоса для хорошего распыления должно быть настроено на промежутке от 18 до 20 бар. Настройка воздушной заслонки при помощи концевого выключателя III проходит соответственно.
3. Расположить место подключения второй ступени со вспомогательным выключателем I таким образом, чтобы период наличия избыточного воздуха перед переключателем не был слишком длинным, и пламя не отрывалось, а также, чтобы выброс сажи длился не слишком долго.

## 5.4 Отключение горелки

**При кратковременном прерывании работы** (например, для чистки дымовой трубы и т.д.):

- ☞ Выключить основной и аварийный выключатели горелки.

### Оптимизация процесса сжигания

- Увеличение нагнетания и скорости смешивания:
  - ☞ Повернуть винт регулировки влево. Расстояние до подпорной шайбы сократится.
  - ☞ Уменьшенный в результате этого объем воздуха можно откорректировать путем увеличения раскрытия угла воздушной заслонки.

### Оптимизация момента запуска

- Запуск с сокращенным объемом воздуха:
  - ☞ Установить вспомогательный выключатель V (нагрузка зажигания) приблизительно на 3 ... 5° ниже показателя малой мощности.

### Возможности улучшения стабилизации

- Уменьшение скорости смешивания на подпорной шайбе:
  - ☞ Повернуть винт регулировки вправо. Расстояние до подпорной шайбы увеличится.
  - ☞ Уменьшенный в результате этого объем воздуха можно откорректировать путем уменьшения раскрытия угла воздушной заслонки.
- Поставить форсунку следующего размера и уменьшить давление насоса.
- Сменить производителя форсунок.

### Указание

После каждого вмешательства следует проверять параметры сжигания и по необходимости корректировать настройку.

### Проверка контроля пламени

Минимально требуемый контрольный ток	УФ ячейка QRA2 70 µA
--------------------------------------	-------------------------

Обычно достигаемые показатели	> 120 µA
-------------------------------	----------

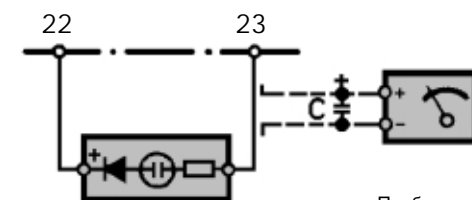
### Проверка датчика пламени

Происходит путем вынимания из держателя на фланце горелки.

### Указание

Измерение контрольного тока на автомате горения LGK16... с ультрафиолетовым датчиком QRA 53/55 возможно только при помощи специального прибора измерения тока датчика типа KF 8832.

### Ультрафиолетовый контроль QRA2 на LFL



Прибор измерения тока (диапазон измерения 0...600 µA или 0...1mA)

### При долговременном прерывании работы:

- ☞ Выключить основной и аварийный выключатели горелки.
- ☞ Закрыть запорное устройство для топлива.

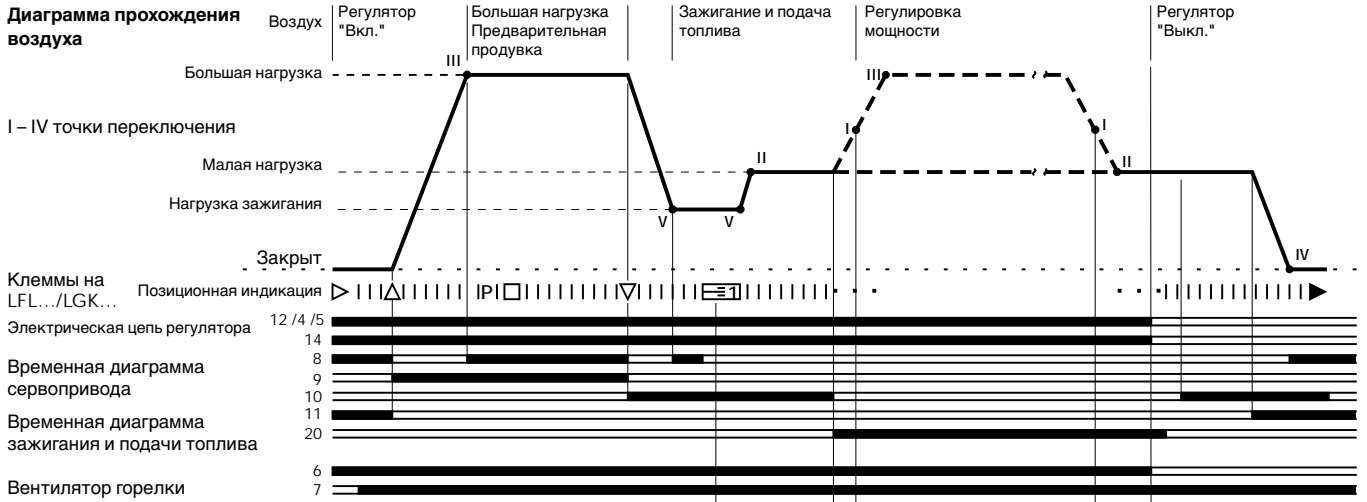
## 5.5 Последовательность выполнения функций

### Условия запуска горелки

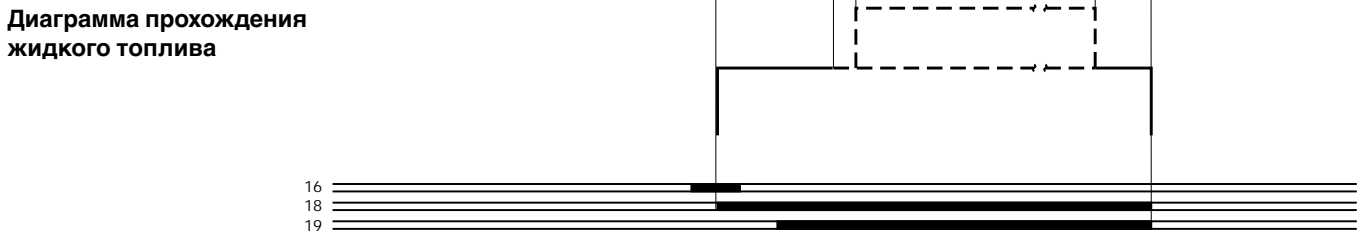
- Автомат разблокирован.
- Воздушная заслонка закрыта. Для позиции "закрыто" концевой выключатель должен переключить напряжение с клеммы 11 на клемму 8.
- Контрольные контакты для закрытия топливных клапанов или другие контакты, выполняющие подобные контрольные функции между клеммами 12 и "S10" должны быть замкнуты.

### Жидкотопливная горелка исполнение Z

#### Диаграмма прохождения воздуха



#### Диаграмма прохождения жидкого топлива



Позиционная индикация на автомате горения

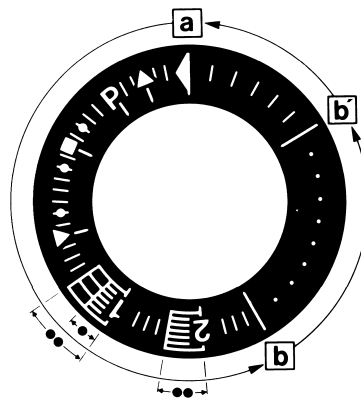


### Символы на индикаторной шайбе

В принципе, при обнаружении любых помех немедленно прекращается подача топлива. Одновременно останавливается исполнение программы, а также индикатор места неисправности. Символ, находящийся над отметкой индикатора, обозначает вид неисправности:

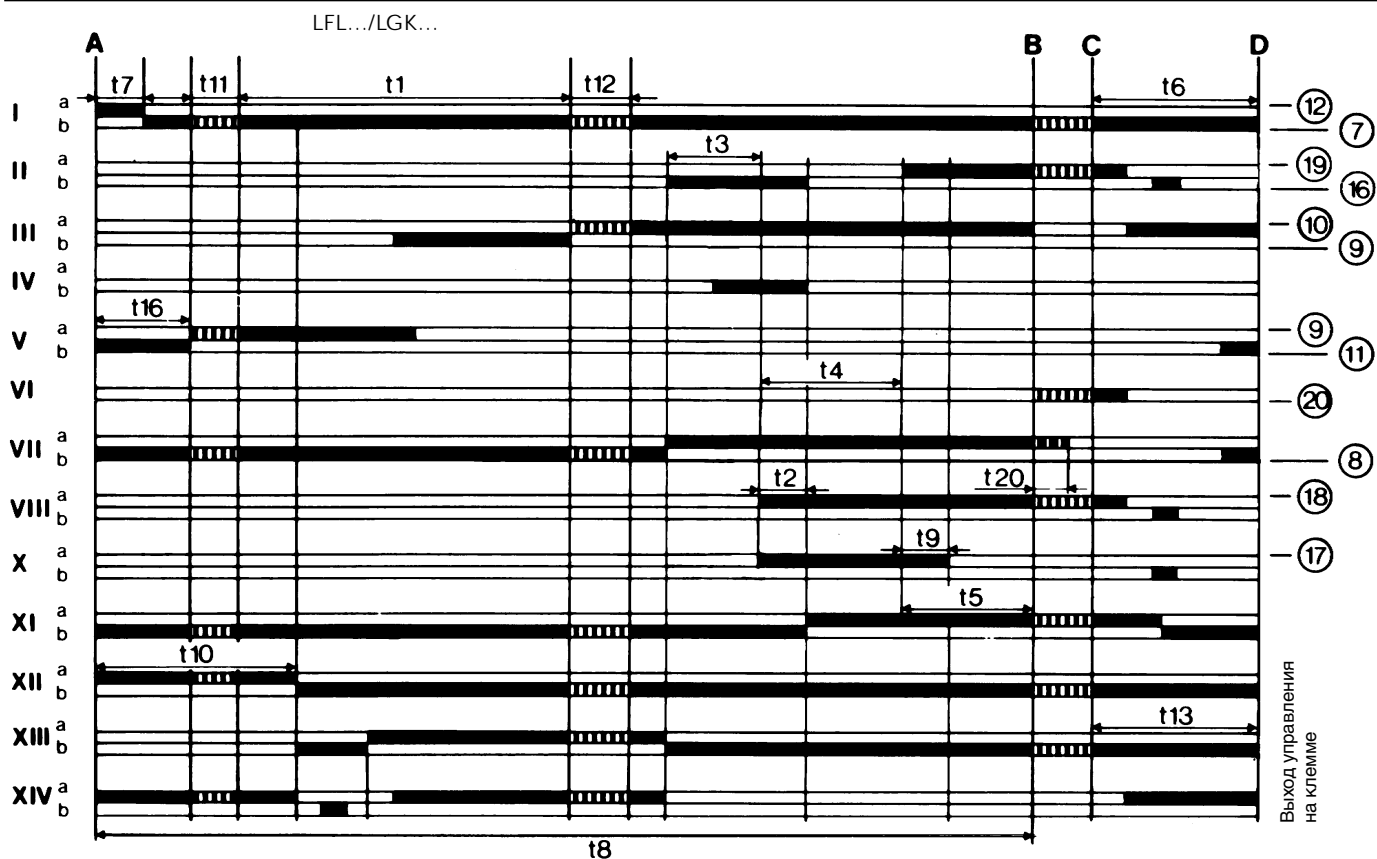
- ◀ **Горелка не запустилась**, т.к. между клеммами 12 и 4 либо 4 и 5 не замкнут контакт или на клемму 8 не поступает сигнал "закрыть" с концевого/вспомогательного выключателя.
- ▲ Прерывание режима работы, т.к. от концевого выключателя на клемму 8 не поступает сигнал "открыть".
- P **Отключение по неисправности**, для горелок особого исполнения с реле давления воздуха, т.к. не появилась индикация, означающая давление воздуха к моменту начала его контроля. **Потеря давления воздуха после указанного момента всегда ведет к отключению по неисправности!**
- **Отключение по неисправности** из-за дефекта в цепи контроля пламени.
- ▼ **Прерывание работы**, т.к. на клемме 8 отсутствует установочный сигнал вспомогательного выключателя для настройки малой мощности.
- 1 **Отключение по неисправности**, т.к. по истечении (1) предохранительного периода нет сигнала с датчика пламени. **Отсутствие сигнала с датчика пламени по истечении (1) предохранительного периода всегда ведет к отключению по неисправности!**
- 2 **Отключение по неисправности**, т.к. по истечении (2) предохранительного периода нет сигнала с датчика пламени (сигнал с датчика пламени основного пламени в горелках с клапаном газа зажигания)
- l **Отключение по неисправности**, т.к. сигнал с датчика пламени пропал во время работы или обнаружился недостаток давления воздуха.
- ◀ **Отключение по неисправности во время выполнения программы управления из-за постороннего источника света** (например, непогасшее пламя, негерметичные клапаны для топлива) или из-за неправильного сигнала с датчика пламени (например, устаревшие УФ-датчики, дефект в электроцепи контроля над пламенем или преждевременный, т.е. ошибочный сигнал с датчика пламени).

Если отключение по неисправности произойдет в какой-либо другой, не обозначенный символами, период времени между запуском и предварительным зажиганием, то причиной обычно является преждевременный, т.е. ошибочный сигнал с датчика пламени.

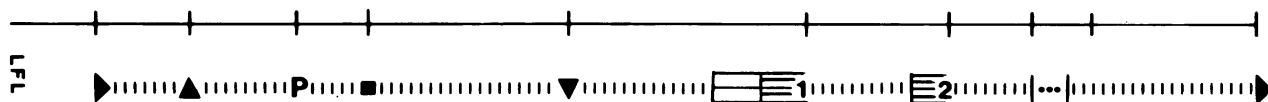


- a – b программа ввода в эксплуатацию
- b – b' в некоторые периоды времени: "холостой ход" исполнения программы до самоотключения программы после ввода горелки в эксплуатацию (b' = рабочее положение исполнения программы)
- b(b') – a программа последующей продувки после регулируемого отключения. В положении запуска "a" исполнение программы автоматически отключается. При запросе на производство тепла автоматически происходит новый запуск.
- Длительность времени безопасности
- Длительность времени безопасности в горелках с клапаном газа зажигания





Символы на индикаторной шайбе



- t1 время предварительной продувки
- t2 время безопасности
- t3 время предварительного зажигания
- t4 интервал между напряжением на клеммах 18 и 19
- t5 интервал между напряжением на клеммах 19 и 20
- t6 время последующей продувки
- t7 интервал до подачи напряжения на клемму 7
- t8 длительность программы ввода в эксплуатацию
- t9 второе время безопасности\*
- t10 интервал до начала контроля давления воздуха
- t11 время работы воздушной заслонки (откр.)
- t12 время работы воздушной заслонки (мин.)
- t13 допустимое время догорания
- t16 интервал до запрограммированного открытия воздушной заслонки
- t20 интервал до самоотключения программного устройства (не у всех автоматов)



**Автоматы горения являются предохранительными приборами!  
Не открывать!  
Каждое несанкционированное вмешательство может иметь непредвиденные последствия!**

\* действительно при применении автоматов для горелок с клапаном газа зажигания.

## Время переключения

Время переключения в секундах \* в порядке выполнения этапов ввода в эксплуатацию.

		LFL 1.122 LGK 1.122	LFL 1.322 LGK 1.322	LFL 1.622 LGK 1.622
t7	задержка запуска двигателя горелки	2	2	2
t16	интервал от момента запуска до команды открытия воздушной заслонки	4	4	4
t11	время перемещения воздушной заслонки в позицию "открыть"	любое	любое	любое
t10	интервал от момента запуска до начала контроля давления воздуха	6	8	8
t1	время предварительной продувки при открытой воздушной заслонке	10	36	66
t12	время перемещения воздушной заслонки в позицию зажигания	любое	любое	любое
t3	время предварительного зажигания	4	4	4
t2	(1) время безопасности	2	2	2
t4	интервал между началом этапа t2 и открытием клапана на клемме 19	6	10	10
t5	интервал между окончанием этапа t4 и запуском регулятора мощности или клапана на клемме 20	4	10	10
–	продолжительность периода ввода в эксплуатацию (без учета этапов t11 и t12)	30	60	96
t6	время последующей продувки	10	12	12
t13	допустимое время догорания	10	12	12

\* действительно для частоты в сети 50 Гц. При частоте 60 Гц указанное время сокращается примерно на 20%.

### Технические данные автомата горения

Сетевое напряжение \_\_\_\_\_ 220 В - 15%... 240 В + 10%

Частота в сети \_\_\_\_\_ 50 Гц - 6%... 60 Гц + 6%

Потребляемая мощность \_\_\_\_\_ 3,5 ВА

Предохранитель аппарата, встроенный \_\_\_\_\_ М6, 3/250 Е  
(инерционный согласно DIN 41571, лист 2)

Предохранитель на входе, внешний \_\_\_\_\_ макс. 10 А

Допустимый ток на входе клеммы 1 \_\_\_\_\_ 5 А постоянно;  
Пики макс. до 20 А

Допустимая токовая нагрузка \_\_\_\_\_ 4А постоянно; пики

до клемм управления \_\_\_\_\_ макс. 20 А, **общая** макс. 5 А

Требуемая коммутационная способность коммутационных аппаратов

– между клеммами 4 и 5 \_\_\_\_\_ 1 А

– между клеммами 4 и 12 \_\_\_\_\_ 1 А

– между клеммами 4 и 14 \_\_\_\_\_ 1 А постоянно, пики 20 А

Монтажное положение \_\_\_\_\_ любое

Вид защиты \_\_\_\_\_ IP 40

Допустимая темп. окружающей среды \_\_\_\_\_ -20... + 60°C  
при 220 В

### УФ – контроль на LFL 1...

Питающее напряжение \_\_\_\_\_ режим работы 330 В ± 10 %  
проверка 380 В ± 10 %

Минимальный ток датчика \_\_\_\_\_ 70 µА

Максимально возможный ток датчика при работе 630 µА,  
при проверке 1300 µА

Макс. допустимая длина кабеля датчика на LFL 1...

- обычный кабель, проложенный отдельно \_\_\_\_\_ 100 м

### УФ – контроль на LGK 16...

Питающее напряжение \_\_\_\_\_ 280В ~ ± 10 % (без тока датчика)

Макс. допустимая длина

кабеля датчика (проложен отдельно) \_\_\_\_\_ 60 м

### Прокладка кабеля датчика пламени между LGK 16... и QRA 5...

- Соединения между автоматом горения (клемма 23), УФ ячейкой (клемма 3), а также автоматом горения (клемма 15) и УФ ячейкой (клемма 4) должны быть выполнены в виде отдельного одножильного коаксиального кабеля емкостью макс. 45 мкФ/м. В качестве коаксиального кабеля здесь могут применяться RG-62 A/U или RG-71 B/U. Экранирование коаксиального кабеля с обоих концов должно быть соединено с корпусом (землей).
- Для соединения автомата горения клемм 1, 2 и 22 с соответствующими клеммами УФ- ячейки клемм 1, 2 и 5 может применяться обычный трехжильный монтажный кабель (с рубашкой из ПВХ или жильный провод) с поперечным сечением провода 1,5 мм<sup>2</sup>. Длина провода в данном случае не ограничивается.
- Коаксиальный кабель и монтажный провод можно проложить в один кабельный канал с другими проводами, находящимися под напряжением (цепь управления и провод двигателя).
- Максимальная длина линии коаксиального кабеля составляет 60 м. Согласно монтажной схеме соединение следует проводить на клеммной колодке горелки или клеммной колодке шкафа управления. Необходимо учесть, что клемму 22 на клеммной раскладке LGK обязательно следует соединить с корпусом (землей).

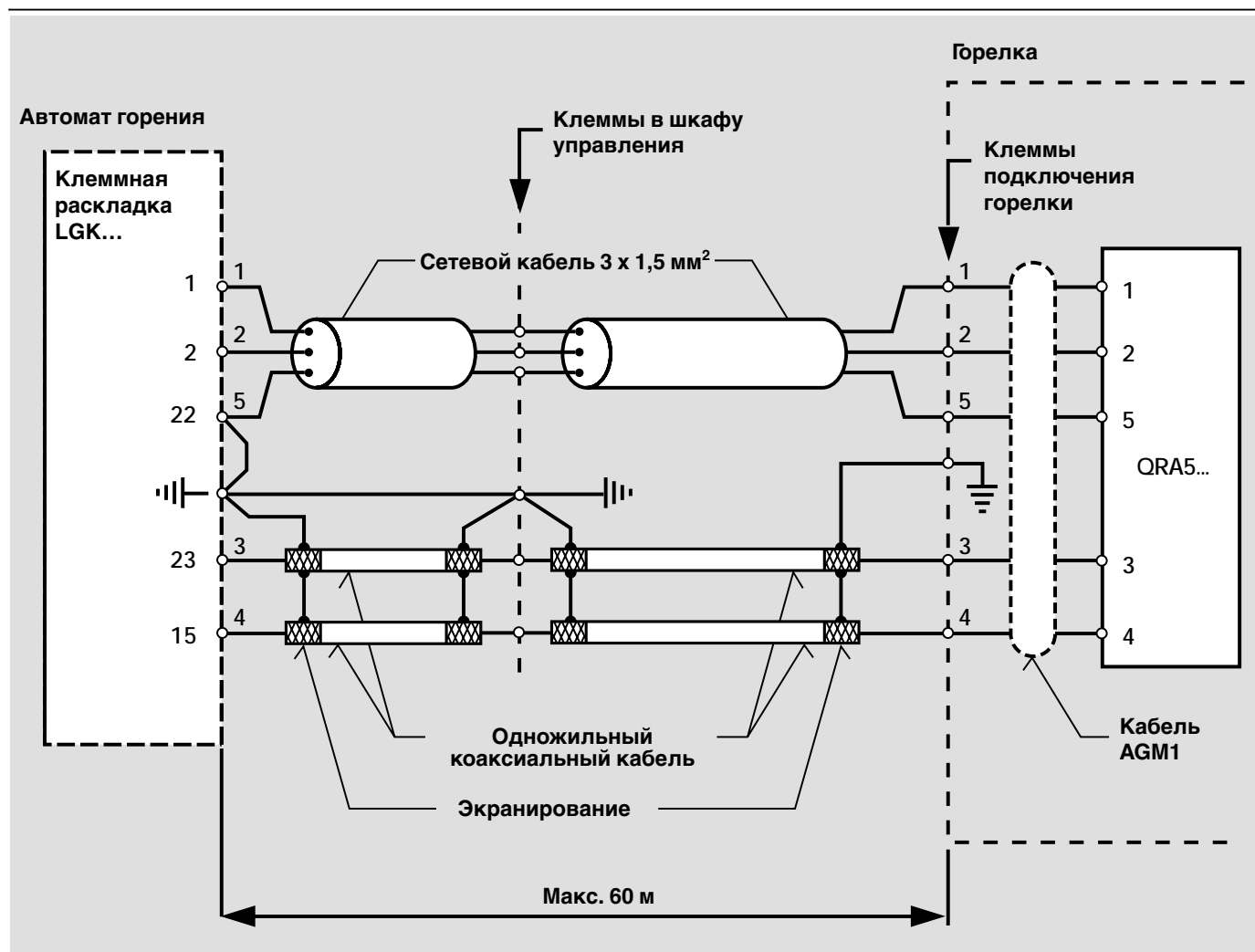
### Возможность проверки кабеля датчика пламени

На основе проводящей мощности провода датчика, замкнутого на клеммах 22 и 23 автомата горения LGK, из-за перегрузки происходит уменьшение напряжения цепи датчика. Для того чтобы определить значение разницы напряжения, можно при допустимой длине провода измерить напряжение на клеммах подключения 22 и 23 без подключенного провода датчика, а затем с ним. При этом разность напряжений не может быть больше 22 В переменного тока. При большем перепаде возникает опасность ненадежной работы функции контроля.

Для проверки необходимо на клемму 1 автомата горения подать напряжение.

Автомат горения должен находиться на позиции запуска ◀

Схема подключения автомата горения LGK...- датчика пламени QRA5...



## 6 Причины и устранение неисправностей

В случае обнаружения помехи горелка блокируется в месте неисправности.  
При обнаружении неисправности, прежде всего, необходимо проверить основные условия для корректной работы горелки.

- Есть ли напряжение?
- Есть ли топливо в баке?
- Правильно ли настроены приборы регулирования температуры помещения и котла, ограничитель минимального уровня воды, концевой выключатель и т.д.?

Если установлено, что причина неисправности не относится к вышеперечисленным пунктам, то необходимо проверить правильность выполнения функций, связанных с работой горелкой.



Для того, чтобы избежать повреждений отопительной установки, можно проводить разблокировку горелки не более двух раз подряд.  
Если горелка в третий раз выйдет на неисправность, следует устранить причину этой неисправности.



Устранять неисправности может только квалифицированный персонал, имеющий соответствующие знания.

**Указание**

Индикация мест неисправности см. гл. 5.4

Наблюдение	Причина	Устранение
<b>Зажигание</b>		
Нет зажигания	Электроды зажигания слишком далеко друг от друга	Настроить электроды зажигания
	Электроды зажигания загрязнены и влажные	Почистить и установить электроды зажигания
	Автомат горения неисправен	Заменить автомат горения
	Трансформатор зажигания неисправен	Заменить трансформатор зажигания
	Кабель зажигания перегорел; нет искры высокого напряжения на концах электродов зажигания	Заменить кабель зажигания, найти и устранить неисправность
<b>Двигатель горелки</b>		
Не запускается	Нет напряжения	Проверить подачу напряжения
	Не работает максимальное реле тока	Проверить настройку
	Силовой контактор неисправен	Заменить силовой контактор
	Неисправен двигатель горелки	Заменить двигатель горелки
<b>Насос</b>		
Не подает топливо	Закрыт запорный клапан	Открыть
	Поврежден блок передач	Заменить
	Негерметичный всасывающий клапан	Заменить всасывающий клапан
	Негерметичный топливопровод	Затянуть крепления
	Фильтр засорился	Почистить фильтр
	Негерметичный фильтр	Заменить фильтр
	Снижение мощности	Заменить насос
	Насос заблокирован	Заменить насос
Сильные механические шумы	Насос всасывает воздух	Затянуть крепления
	Слишком высокое разрежение в топливопроводе	Почистить фильтр, проверить диаметр топливопровода

Наблюдение	Причина	Устранение
<b>Форсунка</b>		
Неравномерное распыление	Отверстие частично закупорено	Заменить форсунку
	Фильтр форсунки сильно загрязнен	Заменить форсунку
	Изношена слишком долгим использованием	Заменить форсунку
Топливо не проходит	Форсунка закупорена Горит лампа неисправности	Заменить форсунку. Разблокировать сигнал неисправности пламени
<b>Автомат горения с датчиком пламени</b>		
Не реагирует на пламя	Датчик пламени загрязнен	Почистить датчик пламени
	Слишком слабое освещение	Измерить контрольный ток, откорректировать настройку горелки
	Обрыв провода датчика	Отремонтировать или заменить кабель
	Лампа неисправности слабо горит	Разблокировать горелку; устранить индуктивное напряжение через параллельное сопротивление 500 кΩ
<b>Пламенная голова</b>		
Замасленность или закоксованность	Форсунка неисправна	Заменить форсунку
	Неправильная базовая настройка	Откорректировать базовую настройку (см. главу 7.6)
	Слишком большой или слишком маленький объем воздуха горения	Заново настроить горелку
	Помещение котельной недостаточно проветривается	Вентиляция помещения котельной должна осуществляться через постоянно открытое отверстие, диаметр которого должен соответствовать мин. 50% всех прилегающих к установке сечений дымовых труб.
<b>Электромагнитный клапан</b>		
Не открывается	Катушка неисправна	Заменить катушку
Неплотно закрывается	Посторонний предмет в уплотнительных поверхностях или в защитной сетке электромагнитного клапана	Открыть клапан, удалить посторонний предмет
<b>Указания по чистке и смазке</b>		
<p>В зависимости от степени загрязненности воздуха горения по необходимости следует очищать вентиляторное колесо, электроды зажигания, датчик пламени и устройство прекращения подачи воздуха. Опорные участки подвижных частей горелки не требуют обслуживания.</p> <p>Повреждения шарикоподшипников, вовремя замеченные и устраненные, предохраняют горелку от более крупных повреждений, также следует обращать внимание на возникновение шумов опоры двигателя.</p>		
<b>Общие вопросы, возникающие при эксплуатации</b>		
Проблемы с запуском, горелка не запускается, пламя не образуется, несмотря на зажигание и подачу топлива	Неправильная установка электродов зажигания	Отрегулировать установку (см. главу 7.5)
	Расстояние между подпорной шайбой и передним краем пламенной трубы слишком маленькое	Проверить настройку, возможно, нужно увеличить размер S1 (см. главу 7.6)
	Недостаточный контрольный ток	Проверить настройки горелки на предмет нестабильного и пульсирующего пламени. Путем перемещения или поворота датчика пламени улучшается освещение.
Работа горелки/процесс сжигания сопровождается сильной пульсацией или гудением	Неправильная установка устройства смешивания, расстояние от подпорной шайбы до переднего края пламенной трубы слишком маленькое	Проверить установку устройства смешивания, увеличить размер S1 (см. главу 7.6)
	Неправильно подобрана форсунка	По возможности подобрать форсунку с большей пропускной способностью и одновременно уменьшить давление насоса

## 7 Техническое обслуживание

### 7.1 Техника безопасности при техническом обслуживании



Некомпетентно произведенное техобслуживание и ремонтные работы могут иметь тяжелые последствия. Возможно получение серьезных телесных повреждений, даже со смертельным исходом. Непременнo соблюдайте следующие указания по безопасности.

#### Квалификация специалистов

Работы по техобслуживанию и ремонтные работы разрешается производить только квалифицированному персоналу с соответствующими специальными знаниями.

#### Перед началом техобслуживания и ремонтных работ:

1. Отключите главный и аварийный выключатели установки.
2. Закройте запорные устройства подачи топлива.

#### После проведения техобслуживания и ремонтных работ:

1. Произведите проверку функций.
2. Проверьте тепловые потери с дымовыми газами, а также значения  $CO_2/O_2/CO$  и значение содержания сажи.
3. Составьте протокол измерений.

#### Нарушение безопасности при эксплуатации

Ремонтные работы на следующих элементах разрешается проводить только представителю или уполномоченному лицу фирмы-производителя:

- сервопривод воздушной заслонки
- датчик пламени
- автомат горения
- реле давления воздуха
- магнитные клапаны

### 7.2 План проведения техобслуживания

#### Интервал проведения техобслуживания

**Минимум один раз в год** рекомендуется вызывать представителя фирмы-производителя или другой специализированной службы для проверки всей установки и проведения техобслуживания.

#### Проверка и чистка

- вентиляторное колесо и подачу воздуха
- устройство зажигания (см. гл. 7.5 и 7.6)
- пламенная труба и подпорная шайба (см. гл. 7.6)
- грязеуловитель
- воздушная заслонка
- сервопривод
- датчик пламени
- фильтр форсунки/ форсунка (см. гл. 7.4)
- топливные шланги

#### Проверка функционирования

- ввод горелки в эксплуатацию с последовательностью выполнения функций (см. гл. 5.4)
- устройство зажигания
- реле давления топлива (при наличии)
- контроль пламени
- давление насоса и разрежение всасывания насоса
- контроль герметичности топливопроводящих элементов



## 7.3 Демонтаж и монтаж штока форсунок

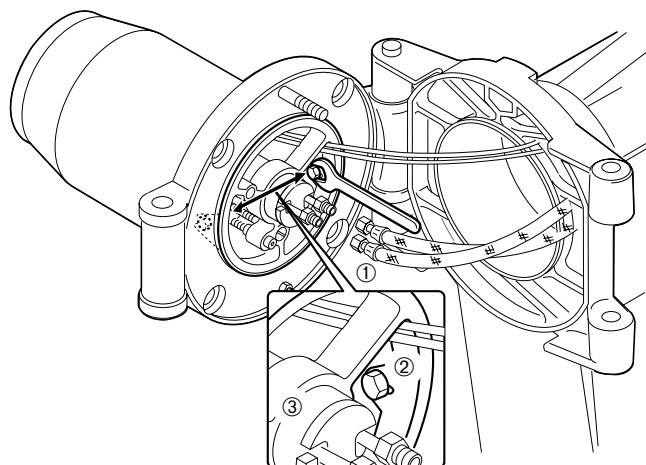
### Демонтаж

1. Откинуть горелку.
2. Раскрутить винты ②.
3. Вынуть шток форсунки ③ из корпуса.
4. Снять кабель зажигания.
5. Снять топливные шланги ①.

### Монтаж

Монтаж происходит в обратном порядке

### Демонтаж и монтаж штока форсунок



- ① Топливный шланг
- ② Крепежные винты
- ③ Шток форсунок

## 7.4 Демонтаж и монтаж форсунок

### Демонтаж

1. Демонтировать шток форсунок (см. главу 7.3).
2. Раскрутить винт ④ и снять подпорную шайбу ③.
3. Раскрутить винт ③ и вытянуть крепление электродов зажигания штока форсунок.
4. Раскрутить форсунку ④, при этом удерживать шток форсунки гаечным ключом.

### Монтаж

Монтаж происходит в обратном порядке.

Обратите внимание на:

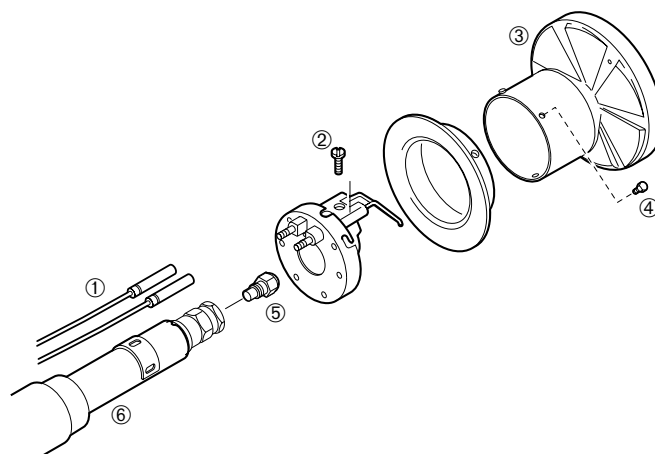
- расстояние между форсункой и подпорной шайбой (см. главу 7.6)
- установку электродов зажигания (см. главу 7.5)

### Указание

При загрязнении форсунки обратите внимание:

- Форсунку не чистить.
- Всегда менять на новую форсунку.

### Демонтаж и монтаж форсунок



- ① Кабель зажигания
- ② Винт
- ③ Подпорная шайба
- ④ Винт
- ⑤ Форсунка
- ⑥ Шток форсунок

## 7.5 Установка электродов зажигания

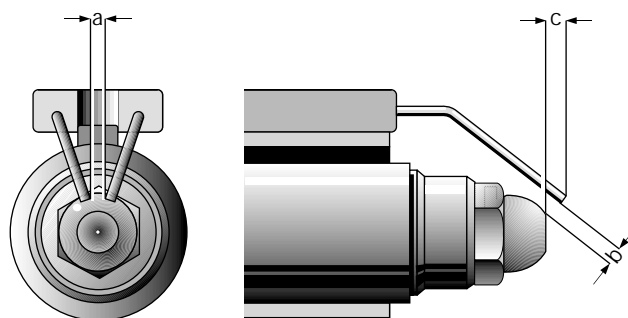
☞ Демонтировать шток форсунок (см. главу 7.3)

### Указание

Конус распыления форсунки не должен задевать электроды зажигания!

Тип горелки	Размеры в мм		
	a	b	c
L5Z	2,0...2,5	1,5...2,0	1,0

### Электроды зажигания



## 7.6 Установка устройства смешивания

Если на пламенной головке и подпорной шайбе образуется сильный коксовый осадок или они сильно промаслены изнутри, необходимо проверить устройство смешивания. Размер S1 (расстояние от подпорной шайбы до переднего края пламенной трубы) проверяется только в случае монтажа горелки на поворотной дверце котла. Если это невозможно, необходимо демонтировать шток форсунок (см. главу 7.3) и проверить размер L.



Неправильная настройка устройства смешивания может привести к образованию сажи и CO.

### Основная настройка

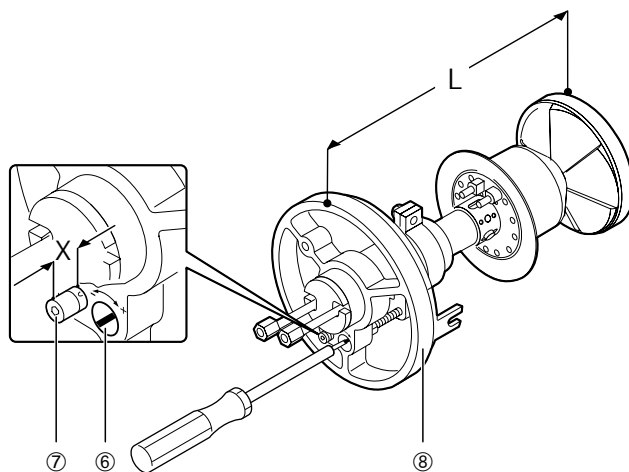
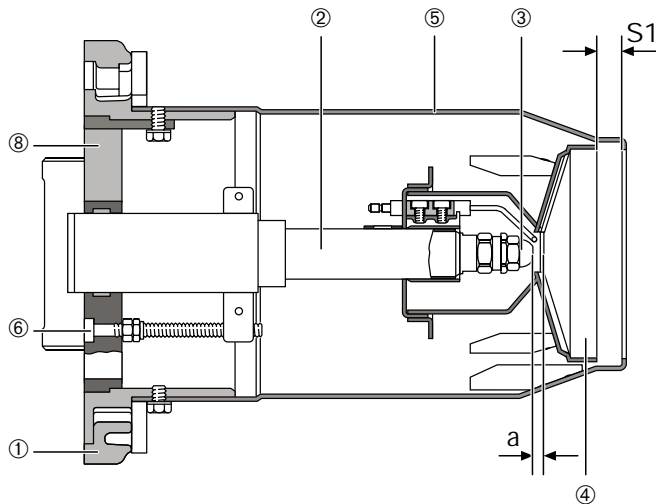
1. Вращением регулировочного винта ⑥ установите винт индикации на отметке шкалы 0 (размер X=0). При этом винт индикации ⑦ должен быть заподлицо с крышкой ⑧.
2. Проверьте размер S1 или размер L.

При отклонениях:

1. Настроить размер S1 вращением регулировочного винта 2.
2. Снять колпачок с винта индикации ⑦.
3. Повернуть винт индикации ключом (SW3), чтобы винт индикации оказался заподлицо с крышкой ⑧.
4. Снова надеть колпачок.

**Указание** Настройку подпорной шайбы (в зависимости от мощности) всегда производить регулировочным винтом. Не вращать винт индикации!

L5Z Исп. 1LN	L	X	S1	a
	мм	мм	мм	мм
Начальная настройка	270	0	16,5	4...6



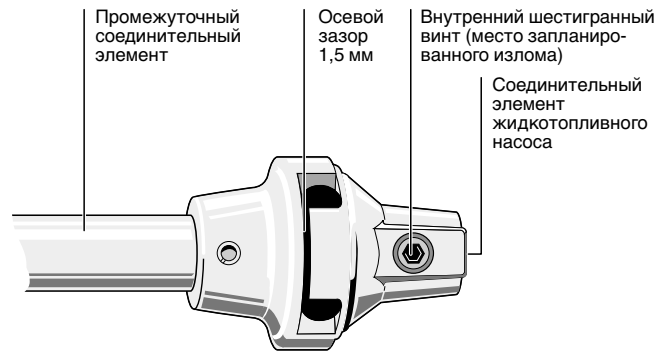
- |                   |                      |
|-------------------|----------------------|
| ① Фланец горелки  | ⑤ Пламенная труба    |
| ② Шток форсунок   | ⑥ Установочный винт  |
| ③ Форсунка        | ⑦ Индикационный винт |
| ④ Подпорная шайба | ⑧ Крышка форсунок    |

## 7.7 Муфта насоса

Обратите внимание:

- На приводном валу не должно быть аксиального напряжения!
- Осевой зазор можно установить после ослабления внутреннего шестигранного винта.
- Внутренний шестигранный винт является местом запланированного излома. После излома заменить винт и соединительный элемент

Муфта насоса



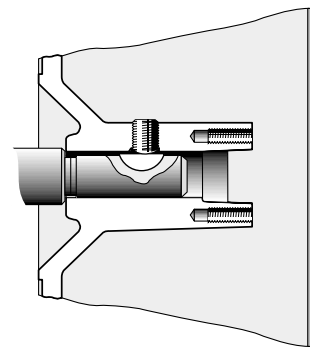
## 7.8 Демонтаж вентиляторного колеса

Вентиляторное колесо находится на цилиндрическом валу. Передача силы осуществляется через вложенную призматическую шпонку. Вентиляторное колесо предохраняется установочным винтом М8 и призматической шпонкой.

### Демонтаж

В оба имеющихся отверстия с внутренней резьбой М6 можно вкрутить приспособление для демонтажа (номер заказа 111 111 0001/2) и снять вентиляторное колесо.

Демонтаж вентиляторного колеса



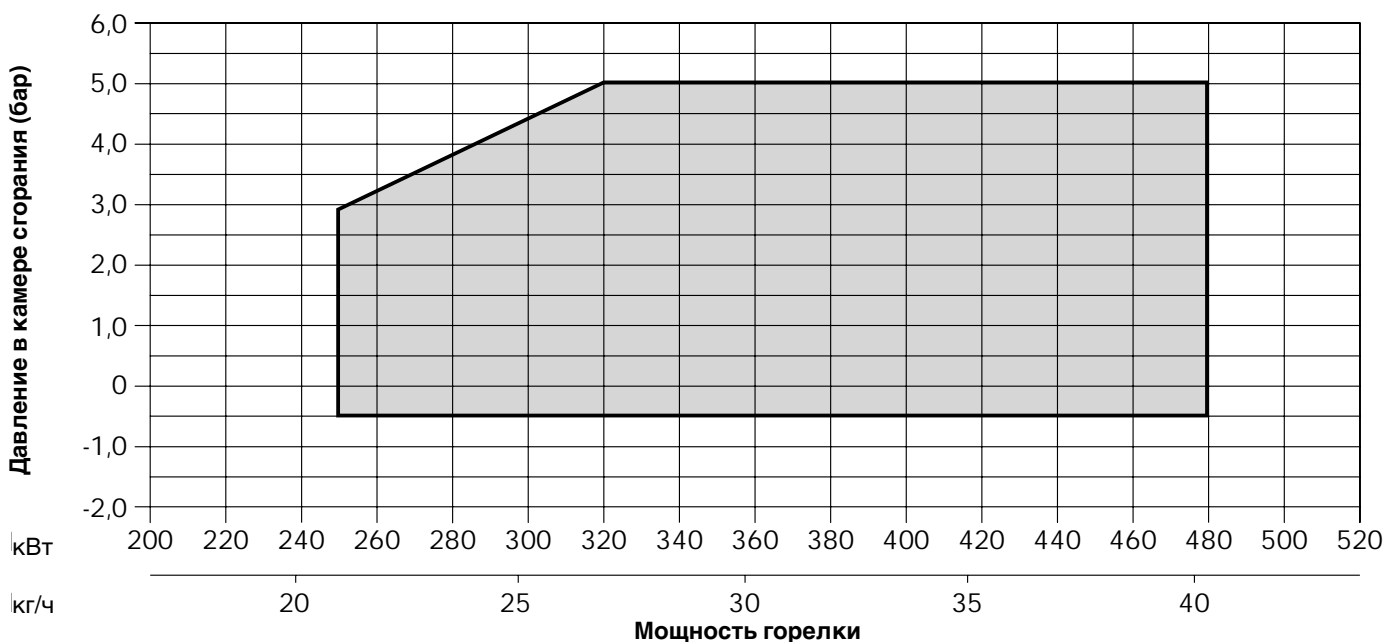
## 8 Технические данные

### 8.1 Оснащение горелки

Тип горелки	Автомат горения	Двигатель	Сервопривод	Вентиляторное колесо
L5Z исп. 1LN	LFL1... LGK16...	DK07-2 230/400В, 50Гц 2820 мин. -1 0,76кВт; 3,6/2,1А	Тип 1055/80	248 x 100
Трансформатор зажигания	Датчик пламени	Топливный насос		
ZA20100E98	QRA2...(на LFL1...) QRA5...(на LGK16...)	AT2 65C		

### 8.2 Рабочее поле

Тип горелки	L5Z	Рабочее поле согласно EN267
Тип пламенной головы	L5/1LN	
Мощность в кВт	Жидкое топливо EL 250...480	
кг/ч	21...41	



### 8.3 Допустимые виды топлива

Жидкое топливо DIN 51603-EL-1

### 8.4 Электрические характеристики

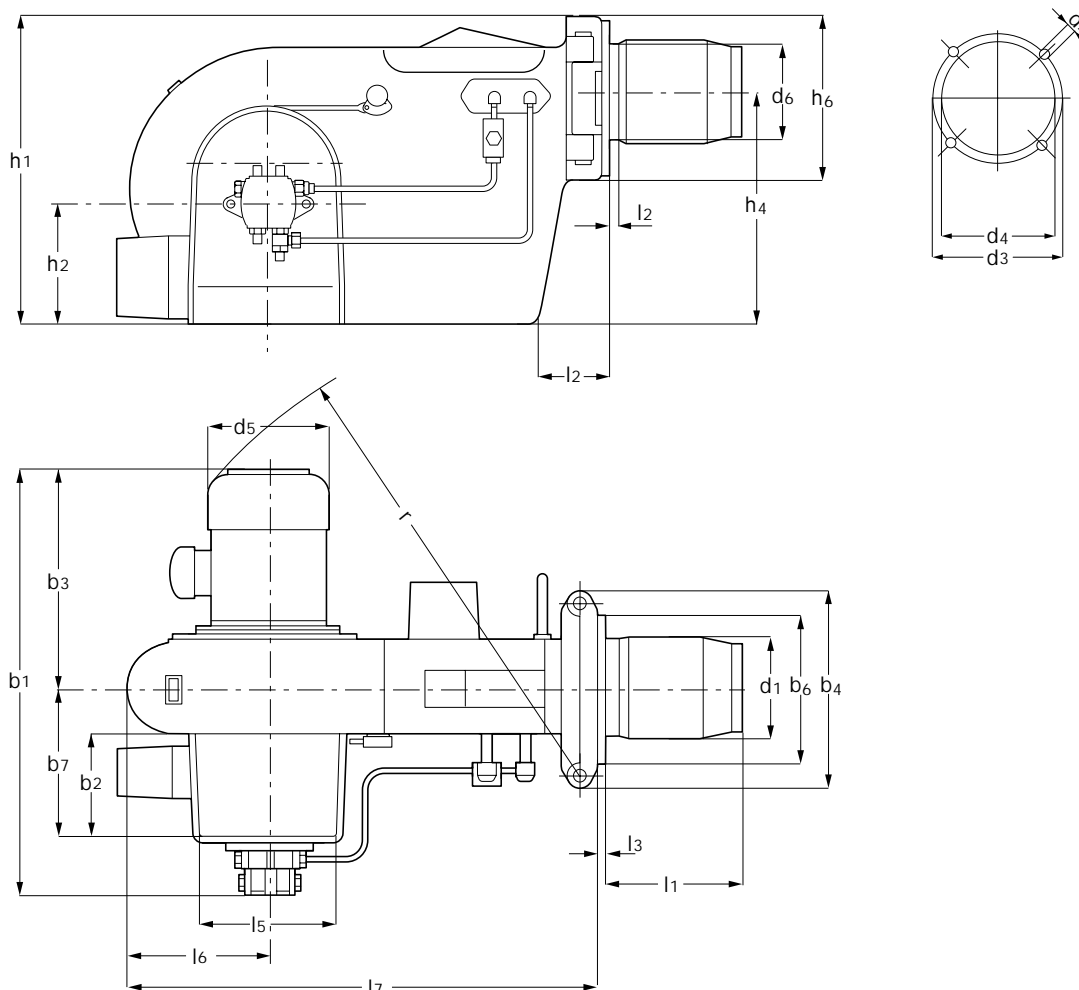
Управление горелкой			Двигатель горелки		
Сетевое напряжение	Предохранитель на входе, макс.	Электрическая мощность	Сетевое напряжение	Предохранитель на входе, макс.	Номинальная мощность
230 В, 50 Гц, 1~	10 А	Запуск 270 ВА Эксплуатация 55 ВА	400 В, 50 Гц, 3~	10 А	1,4 кВт

## 8.5 Допустимые условия окружающей среды

Температура	Влажность воздуха	Требования по электромагнитной совместимости	Предписание по низкому напряжению
При эксплуатации: -15°C * ... +40°C Транспортировка / хранение: -20...+70°C	Макс. 80% относительной влажности	Директива 89/336/EWG EN 50081-1 EN 50082-1	Директива 72/23/EWG EN 60335

\* при подходящем жидком топливе и/или соответствующем исполнении жидкотопливной гидравлики

## 8.6 Габаритные размеры горелки



Типо-размер	Размеры в мм													
	h1	h2	h4	h6	d1	d2	d3	d4	d5	d6	b1	b2	b3	b4
5	495	373	363	242	160	M10	210	185	160	154	652	202	310	312
	b6	b7	l1	l2	l3	l4	l5	l6	l7	r				
5	242	280	251	100	8	34	239	200	686	705				

## 8.7 Масса

Горелка	Двигатель	Вентиляторное колесо
53 кг	11кг	1,9 кг

# Приложение

## Контроль процесса сжигания

Для обеспечения экологичной, экономичной и безаварийной работы горелки необходимо при настройке производить измерения дымовых газов.

### Пример расчета настройки значения CO<sub>2</sub>

Дано: CO<sub>2 макс.</sub> = 15,4 %

Измерено на границе содержания сажи (число сажи ≈ 1):

CO<sub>2 измер.</sub> = 14,9%

получаем коэффициент избытка воздуха:  $\lambda = \frac{CO_{2 \text{ макс.}}}{CO_{2 \text{ измер.}}} = \frac{15,4}{14,9} = 1,03$

Чтобы обеспечить достаточный избыток воздуха, повышаем коэффициент избытка воздуха на 15%:  
 $1,03 + 0,15 = 1,18$

Значение CO<sub>2</sub>, которое должно быть установлено при коэффициенте избытка воздуха  $\lambda = 1,18$  и 15,4% CO<sub>2 макс.</sub>:

$$CO_2 = \frac{CO_{2 \text{ макс.}}}{\lambda} = \frac{15,4}{1,18} \approx 13,0 \%$$

Содержание CO не должно при этом превышать 50 ppm.

### Обращайте внимание на температуру дымовых газов

Температура дымовых газов при большой нагрузке (номинальной нагрузке) определяется по настройке горелки на номинальную нагрузку.

При малой нагрузке температура дымовых газов определяется по настраиваемому диапазону регулирования. На водогрейных установках особое внимание следует уделять данным производителя котла. Как правило, здесь необходимо настраивать малую нагрузку в пределах 50-65% номинальной нагрузки (частично эти данные приведены на типовой табличке котла). В водяных калориферах малая нагрузка, как правило, еще выше. Здесь также необходимо особо учитывать данные производителя нагревателя воздуха.

Кроме того, устройство отвода дымовых газов должно быть выполнено таким образом, чтобы избежать вероятности повреждений из-за образования конденсата в путях отвода дымовых газов (кроме кислотостойких дымовых труб).

Установка для отвода дымовых газов должна быть выполнена таким образом, чтобы не допустить повреждений дымовых труб конденсатом (кроме кислотостойких систем).

### Определение тепловых потерь с дымовыми газами

Определить содержание кислорода в дымовых газах, а также разницу между температурой дымовых газов и температурой воздуха сжигания. При этом измерение содержания кислорода и температуры дымовых газов производится одновременно в одной точке. Вместо содержания кислорода можно измерить содержание двуокиси углерода в дымовых газах.

Температура воздуха сжигания измеряется рядом с отверстием всасывания воздуха.

Тепловые потери с дымовыми газами рассчитываются при измерениях содержания кислорода по формуле:

$$q_A = (t_A - t_L) \cdot \left( \frac{A_2}{21 - O_2} + B \right)$$

Если вместо содержания кислорода измеряется содержание углекислого газа, расчет производится по другой формуле:

$$q_A = (t_A - t_L) \cdot \left( \frac{A_2}{CO_2} + B \right)$$

### Обозначения:

- q<sub>A</sub> = тепловые потери с дымовыми газами в %
- t<sub>A</sub> = температура дымовых газов в °C
- t<sub>L</sub> = температура воздуха сжигания в °C
- CO<sub>2</sub> = объемное содержание двуокиси углерода в сухих дымовых газах, %
- O<sub>2</sub> = объемное содержание кислорода в сухих дымовых газах, %

---

### Жидкое топливо

---

- A<sub>1</sub> = 0,50
  - A<sub>2</sub> = 0,68
  - B = 0,007
-

# Предметный указатель

<b>А</b>	стр.	<b>О</b>	стр.
Автомат горения	5	Обмуровка	9
<b>В</b>		Обратный клапан	7,8
Винт регулировки давления	6	Однотрубная система	6
Воздушная заслонка	5, 13	Основные параметры настройки	13
Время переключения	20	Оптимизация сжигания	15
<b>Д</b>		<b>П</b>	
Давление вентилятора		Поворотный фланец	9
до смесительного устройства	12, 13	Подпорная шайба	14, 26
Давление насоса, рекомендуемое	11	<b>Р</b>	
Давление распыления	6	Работа кольцевого трубопровода	8
Датчик пламени	5, 23, 28	Регулируемое отключение	5
Двухтрубная система	6	<b>С</b>	
<b>З</b>		Сервопривод	5,14
Заглушка	6	Стартовые характеристики	15
<b>И</b>		<b>Т</b>	
Индикатор сбойного положения	17	Температура дымовых газов	30
Интервал технического обслуживания	24	Тепловые потери с дымовыми газами	30
<b>К</b>		Тип горелки	7
Кабель датчика	21	Топливный насос	6, 12, 22
Контроль сжигания	15, 30	<b>У</b>	
Контрольный лист	12	Удаление воздуха	6,12
<b>Л</b>		Улучшение стабильности процесса	15
Лист настройки	13	<b>Ф</b>	
<b>М</b>		Форсунка	11, 13, 23
Магнитный клапан	23	Функциональная схема	5
		<b>Ш</b>	
		Шток форсунки	5

Компания РАЦИОНАЛ - эксклюзивный поставщик горелок Weishaupt в Россию.

**ЦЕНТРАЛЬНЫЙ РЕГИОН**

Москва (095) 783 68 47  
Нижегород (8312) 37 68 17  
Саратов (8452) 27 74 94  
Воронеж (0732) 77 02 35  
Ярославль (0852) 79 57 32  
Тула (0872) 40 44 10  
Тверь (0822) 35 83 77  
Белгород (0722) 31 63 58  
Смоленск (0812) 64 49 96  
Липецк 8 910 253 07 00

**СЕВЕРО-ЗАПАДНЫЙ РЕГИОН**

Санкт-Петербург (812) 718 62 19  
Архангельск (8182) 20 14 44  
Мурманск (8152) 44 76 16  
Вологда (8172) 75 59 91  
Петрозаводск (8142) 76 88 05  
Великий Новгород (8162) 62 14 07

**ЮЖНЫЙ РЕГИОН**

Ростов-на-Дону (863) 236 04 63  
Волгоград (8442) 95 83 88  
Краснодар (861) 210 16 05  
Астрахань (8512) 34 01 34  
Ставрополь (8652) 26 98 53  
Махачкала 8 928 224 98 91

**ПОВОЛЖСКИЙ РЕГИОН**

Казань (8432) 78 87 86  
Самара (8462) 22 13 27  
Ижевск (3412) 51 45 08  
Оренбург (3532) 53 50 22  
Пенза (8412) 32 00 42  
Киров (8332) 56 60 95  
Чебоксары (8352) 28 91 48  
Саранск (8342) 24 44 34

**УРАЛЬСКИЙ РЕГИОН**

Екатеринбург (343) 217 27 00  
Омск (3812) 45 14 30  
Челябинск (3512) 73 69 43  
Уфа (3472) 42 04 39

Пермь (3422) 19 59 52  
Тюмень (3452) 59 30 03  
Сыктывкар 8 912 866 98 83

**СИБИРСКИЙ РЕГИОН**

Новосибирск (383) 354 70 92  
Красноярск (3912) 21 82 82  
Барнаул (3852) 24 38 72  
Хабаровск (4212) 32 75 54  
Иркутск (3952) 47 24 34  
Томск (3822) 52 93 75  
Кемерово (3842) 25 93 44  
Якутск (4112) 31 19 14

Печатный номер  
83050846,  
май 1999

Фирма оставляет  
за собой право  
на внесение любых  
изменений.

Перепечатка  
запрещена.

[www.weishaupt.ru](http://www.weishaupt.ru)  
[www.razional.ru](http://www.razional.ru)

## Виды продукции и услуг Weishaupt

— weishaupt —

### Жидкотопливные, газовые и комбинированные горелки типоряда W и WG/WGL — до 570 кВт

Данные горелки применяются в жилых домах и помещениях, а также для технологических тепловых процессов.

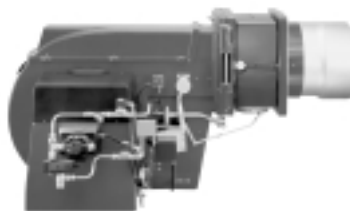
Преимущества: полностью автоматизированная надежная работа, легкий доступ к отдельным элементам, удобное обслуживание, низкий уровень шума, экономичность.



### Жидкотопливные, газовые и комбинированные горелки типоряда Monarch R, G, GL, RGL — до 10 900 кВт

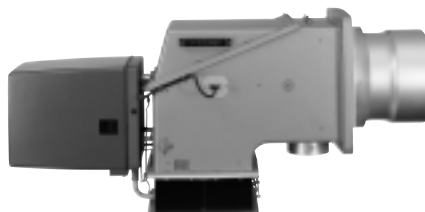
Данные горелки используются для теплоснабжения на установках всех видов и типоразмеров. Утвердившаяся на протяжении десятилетий модель стала основой для большого количества различных исполнений.

Эти горелки характеризуют продукцию Weishaupt исключительно с лучшей стороны.



### Жидкотопливные, газовые и комбинированные горелки типоряда WK — до 17 500 кВт

Горелки типа WK являются промышленными моделями. Преимущества: модульная конструкция, изменяемое в зависимости от нагрузки положение смесительного устройства, плавно-двухступенчатое или модулируемое регулирование, удобство обслуживания.



### Шкафы управления Weishaupt, традиционное дополнение к горелкам Weishaupt

Шкафы управления Weishaupt — традиционное дополнение к горелкам Weishaupt. Горелки Weishaupt и шкафы управления Weishaupt идеально сочетаются друг с другом. Такая комбинация доказала свою прекрасную жизнеспособность на сотнях тысяч установок.

Преимущества: экономия затрат при проектировании, монтаже, сервисном обслуживании и при наступлении гарантийного случая. Ответственность лежит только на фирме Weishaupt.



### Weishaupt Thermo Unit/Weishaupt Thermo Gas Weishaupt Thermo Condens

В данных устройствах объединяются инновационная и уже зарекомендовавшая себя техника, а в итоге — убедительные результаты: идеальные отопительные системы для частных жилых домов и помещений.



### Комплексные услуги Weishaupt — это сочетание продукции и сервисного обслуживания

Широко разветвленная сервисная сеть является гарантией для клиентов и дает им максимум уверенности. К этому необходимо добавить и обслуживание клиентов специалистами из фирм, занимающихся теплоснабжением, которые связаны с Weishaupt многолетним сотрудничеством.

