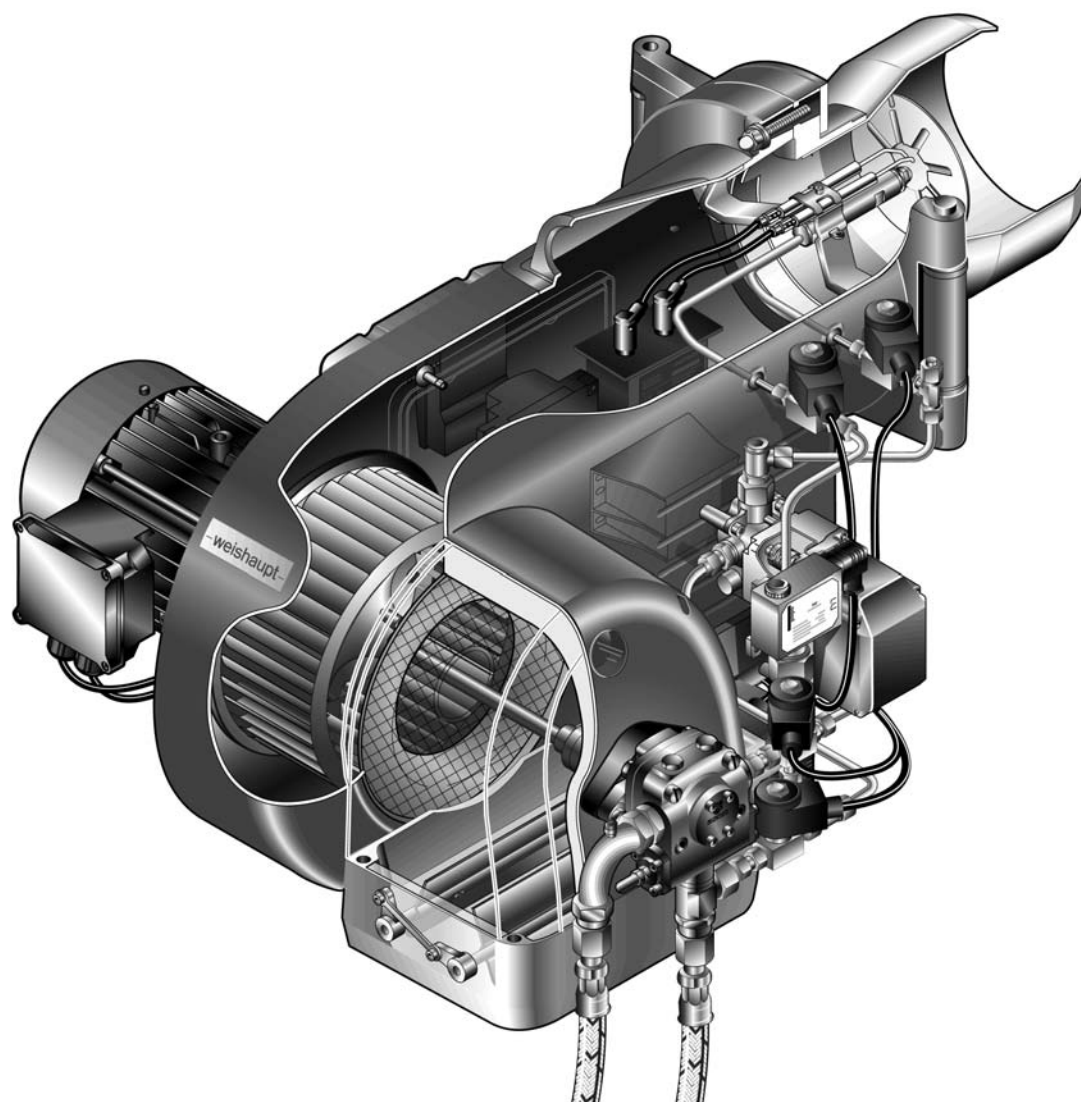


–weishaupt–

manual

Инструкция по монтажу и эксплуатации



Сертификат соответствия

2112000046

Производитель: **Max Weishaupt GmbH**

Адрес: **Max-Weishaupt-Straße
D-88475 Schwendi**

Продукция: жидкотопливная горелка, тип

WM-L 20/3-A

Указанные выше изделия соответствуют

определениям директив:

MD	2006 / 42 / EC
PED	97 / 23 / EC
LVD	2006 / 95 / EC
EMC	2004 / 108 / EC

Продукция маркируется следующим образом:



Schwendi, 09.08.2011

Институт исследования и развития горелок

прокурисст

A handwritten signature in black ink, appearing to read 'Schloen'.

Dr. Schloen

Руководитель отдела исследований
и развития

A handwritten signature in black ink, appearing to read 'Denkinger'.

Denkinger

Руководитель производства и
менеджмента качества

1	Примечания для эксплуатационника	5
1.1	Обозначения для эксплуатационника	5
1.1.1	Символы	5
1.1.2	Целевая группа	5
1.2	Гарантии и ответственность	6
2	Безопасность	7
2.1	Целевое использование	7
2.2	Меры безопасности	7
2.2.1	Обычный режим	7
2.2.2	Электроподключение	7
2.3	Изменения в конструкции горелки	7
2.4	Уровень шума	8
2.5	Утилизация	8
3	Описание продукции	9
3.1	Расшифровка обозначений	9
3.2	Принцип действия	9
3.2.1	Подача воздуха	9
3.2.2	Подача жидкого топлива	9
3.2.3	Электрические компоненты	11
3.3	Технические данные	12
3.3.1	Электрические характеристики	12
3.3.2	Условия окружающей среды	12
3.3.3	Допустимые виды топлива	12
3.3.4	Мощность	13
3.3.5	Эмиссии	13
3.3.6	Размеры	14
3.3.7	Масса	14
4	Монтаж	15
4.1	Условия проведения монтажных работ	15
4.2	Проверка мощности	16
4.3	Настройка смесительного устройства	17
4.3.1	Настройка смесительного устройства без удлинения пламенной головы	18
4.3.2	Настройка смесительного устройства с удлинением	20
4.4	Монтаж горелки	22
5	Подключение	24
5.1	Система подачи жидкого топлива	24
5.2	Электромонтаж	26
6	Управление	27
6.1	Панель управления	27
6.2	Индикация	28
7	Ввод в эксплуатацию	29
7.1	Условия	29
7.2	Подключение измерительных приборов	29
7.3	Настройка горелки	31

7.4	Настройка реле давления жидкого топлива	43
7.5	Заключительные работы	44
7.6	Проверка параметров сжигания	45
8	Выключение установки	47
9	Техническое обслуживание	48
9.1	План проведения технического обслуживания	49
9.2	Открытие горелки	50
9.3	Настройка электродов зажигания	50
9.4	Замена форсунки	51
9.5	Демонтаж и монтаж сервопривода воздушных заслонок	52
9.6	Демонтаж и монтаж сервопривода регулятора ж/т	53
9.7	Демонтаж регулятора воздуха	54
9.8	Настройка регулятора воздуха	55
9.9	Настройка муфты насоса	56
10	Поиск неисправностей	57
10.1	Порядок действий при неисправности	57
10.2	Устранение ошибок	58
11	Запасные части	60
12	Проектирование	72
12.1	Система подачи жидкого топлива	72
12.2	Однотрубная система	73
12.3	Эксплуатация с кольцевым трубопроводом	73
12.4	Устройство циркуляции жидкого топлива	73
13	Предметный указатель	74

1 Примечания для эксплуатационника

1 Примечания для эксплуатационника

Данная инструкция по монтажу и эксплуатации является частью поставки горелки и должна постоянно храниться рядом с ней в котельной. Она дополняется руководством по эксплуатации менеджера W-FM 50.

1.1 Обозначения для эксплуатационника

1.1.1 Символы

 Опасно	<p>Опасность высокой степени! Несоблюдение данных требований может привести к тяжелым травмам или смерти.</p>
 Предупреждение	<p>Опасность средней степени. Несоблюдение данных требований может привести к нанесению ущерба окружающей среде, тяжелым травмам или смерти.</p>
 Осторожно	<p>Опасность низкой степени. Несоблюдение данных требований может привести к повреждению имущества либо травмам легкой и средней степени.</p>
	<p>Важное указание.</p>
	<p>Требует выполнения действия.</p>
	<p>Результат выполнения действия.</p>
	<p>Перечисление.</p>
	<p>Диапазон значений.</p>

1.1.2 Целевая группа

Данная инструкция по монтажу и эксплуатации предназначена для эксплуатационника и квалифицированного персонала. Требования инструкции должны выполняться всеми, кто работает с горелкой.

Работы на горелке разрешается проводить только лицам с определенной квалификацией и знаниями, полученными во время специализированных обучений.

1 Примечания для эксплуатационника

1.2 Гарантии и ответственность

Фирма не принимает рекламаций по выполнению гарантийных обязательств и не несет ответственность при нанесении ущерба людям и поломке оборудования, произошедшим по одной из следующих причин:

- Нецелевое использование системы,
- Несоблюдение требований данной инструкции,
- Эксплуатация горелки с неисправными приборами безопасности или предохранительными устройствами,
- Дальнейшее использование, несмотря на возникновение неполадки,
- Неквалифицированно проведенные работы по монтажу, вводу в эксплуатацию, обслуживанию и техническому обслуживанию системы,
- Самовольное изменение конструкции системы,
- Монтаж дополнительных компонентов, не прошедших проверку вместе с горелкой,
- Наличие в камере сгорания блоков, препятствующих нормальному образованию факела,
- Неквалифицированно проведенные ремонтные работы,
- Использование неоригинальных запасных частей Weishaupt,
- Использование непригодного вида топлива,
- Дефекты в линии подачи топлива,
- Форс-мажорные обстоятельства.

2 Безопасность

2 Безопасность

2.1 Целевое использование

Горелка предназначена для работы на теплогенераторах по нормам EN 303 и EN 267.

Если горелка установлена на котлах с камерой сгорания, не соответствующей нормам EN 303 и EN 267, необходимо провести техническую оценку сжигания и стабильности факела на различных стадиях и предельных значениях отключения установки. Полученные данные необходимо занести в протокол.

Воздух на сжигание не должен содержать агрессивные вещества (галогены, хлориды, фториды и т.п.). При загрязненности воздуха на сжигание в помещении котельной существенно повышаются затраты на чистку и техническое обслуживание горелки. В таком случае рекомендуется использование системы забора воздуха из других помещений или извне.

Горелку можно эксплуатировать только в закрытых помещениях.

При некомпетентной эксплуатации горелки может возникнуть:

- угроза жизни эксплуатационника или третьих лиц,
- ситуация, которая может привести к повреждению горелки или другого имущества.

2.2 Меры безопасности

Немедленно устранять неисправности, связанные с приборами безопасности.

2.2.1 Обычный режим

- Все таблички на горелке содержать в читабельном виде,
- систему эксплуатировать только с закрытой крышкой,
- не касаться движущихся частей горелки во время работы,
- предписанные работы по настройке, техническому обслуживанию и инспекции проводить в установленные для этого сроки.

2.2.2 Электроподключение

При проведении работ на токопроводящих блоках:

- Выполнять инструкции по соблюдению мер безопасности и местные указания.
- Использовать соответствующие для этого инструменты.

2.3 Изменения в конструкции горелки

Все работы по переоборудованию допускаются только после письменного разрешения фирмы Max Weishaupt GmbH.

- Разрешается монтаж только тех дополнительных деталей, которые прошли проверку вместе с горелкой,
- не использовать дополнительные вставки в камере сгорания, которые препятствуют нормальному образованию факела,
- использовать только оригинальные детали фирмы Weishaupt.

2 Безопасность

2.4 Уровень шума

Причиной шумов, возникающих при работе горелочного оборудования, является взаимодействие всех работающих компонентов.

Слишком высокий уровень шума может стать причиной заболевания органов слуха. Обслуживающий персонал необходимо обеспечить соответствующими защитными приспособлениями.

2.5 Утилизация

Утилизацию проводить в соответствии с экологическими требованиями. Соблюдать требования местных органов.

3 Описание продукции

3 Описание продукции

3.1 Расшифровка обозначений

WM - L20/3-A / R

WM	Типоряд: Weishaupt monarch
- L	Топливо: жидкое топливо EL
20	Типоразмер
/3	Класс мощности
-A	Тип конструкции
/ R	Исполнение: регулируемая горелка

3.2 Принцип действия

3.2.1 Подача воздуха

Воздушные заслонки

Воздушные заслонки регулируют объём воздуха, необходимый для сжигания. Управление заслонками осуществляется менеджером горения через сервопривод. При остановке горелки менеджер закрывает воздушные заслонки автоматически. При этом уменьшается ненужное охлаждение теплогенератора.

Вентиляторное колесо

Вентиляторное колесо приводится в действие электродвигателем горелки. Оно подает воздух от корпуса воздухозаборника через воздушные заслонки в пламенную голову.

Пламенная труба

При изменении положения пламенной трубы изменяется воздушный зазор между пламенной трубой и смесительным устройством. За счет этого происходит настройка давления смешивания и объема воздуха для сжигания.

3.2.2 Подача жидкого топлива

Топливный насос

Насос всасывает топливо через топливопровод и под давлением подает его к топливной форсунке. Насос приводится в действие электродвигателем горелки. Встроенный клапан регулировки давления поддерживает давление топлива на постоянном уровне.

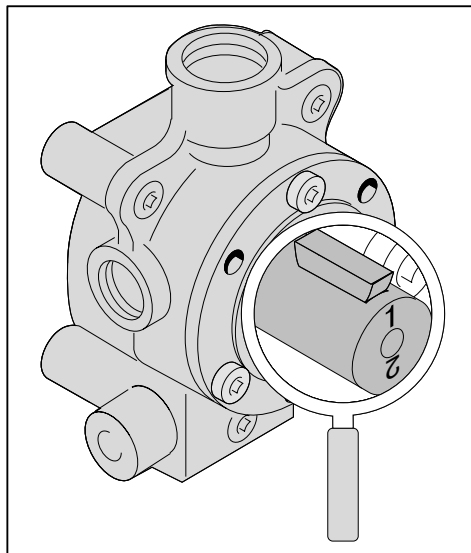
Магнитные клапаны

Два магнитных клапана в прямой линии и два в обратной линии открывают и закрывают подачу жидкого топлива.

3 Описание продукции

Регулятор топлива

Управление регулятором жидкого топлива выполняет сервопривод по сигналу от менеджера горения. При изменении положения клинообразной дозирующей канавки плавно меняется расход топлива в обратной линии и расход распыляемого топлива через форсунку. На регуляторе есть две дозирующие канавки. Каждой канавке соответствует определенный расход топлива. На вал регулятора нанесены 2 обозначения канавок, указывающих на установленный расход топлива.



Число	Расход ж/т в кг/ч
1	до 280
2	от 280

Заводскую настройку см. в листе заводских параметров.

Реле макс. давления ж/т

Реле максимального давления жидкого топлива контролирует давление в обратной линии (заводская настройка 5 бар). При недопустимо высоком повышении давления (> 5 бар) горелка выключается.

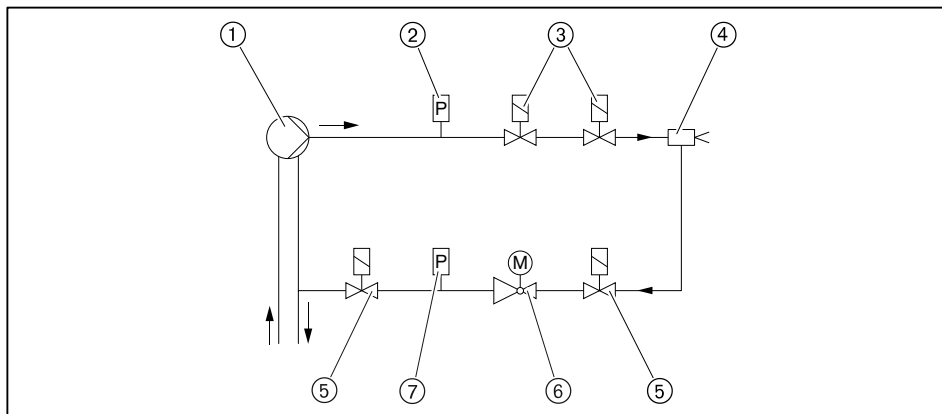
Реле мин. давления топлива (опция)

Реле давления жидкого топлива контролирует давление за насосом в прямой линии.

3 Описание продукции

Порядок выполнения функций

Во время предварительной продувки все магнитные клапаны закрыты. Для зажигания менеджер горения открывает магнитные клапаны ③ и ⑤. Регулятор жидкого топлива ⑥ находится в открытом положении (положении зажигания). Из-за малого сопротивления в обратной линии регулятора топлива через форсунку распыляется лишь малая часть топлива, большая часть топлива сбрасывается через обратную линию в бак. При повышении мощности дозирующая канавка в регуляторе уменьшается, при этом расход топлива в обратной линии дросселируется и как следствие изменяется расход топлива через форсунку.



- ① Топливный насос
- ② Реле мин. давления топлива (опция)
- ③ Магнитные клапаны прямой линии (встроены в направлении потока)
- ④ Форсуночный блок с форсункой
- ⑤ Магнитные клапаны в обратной линии (встроены против потока)
- ⑥ Регулятор жидкого топлива
- ⑦ Реле макс. давления жидкого топлива



Магнитные клапаны в прямой линии последовательно подключены с магнитными клапанами в обратной линии. Поэтому напряжение на катушке магнитного клапана составляет 115 В при 230 В/50 Гц сетевого напряжения.

3.2.3 Электрические компоненты

Менеджер горения

Менеджер горения W-FM является центральным управляющим блоком горелки. Он управляет последовательностью выполнения функций, осуществляет контроль пламени и связь со всеми задействованными элементами.

Блок управления и индикации (БУИ)

При помощи БУИ можно отображать и изменять рабочие параметры и значения настройки менеджера горения. БУИ подключен к горелке соединительным кабелем и может быть снят с нее, например, при вводе в эксплуатацию.

Двигатель горелки

Электродвигатель вращает вентиляторное колесо и приводит в действие топливный насос. Внутренний контактор двигателя управляется менеджером горения, который включает и выключает двигатель горелки.

3 Описание продукции

Прибор зажигания

Электронный прибор зажигания вырабатывает на электродах искру, от которой происходит воспламенение топливно-воздушной смеси.

Датчик пламени

Менеджер горения контролирует сигнал наличия и интенсивности факела при помощи датчика пламени. При ослаблении сигнала пламени происходит аварийной отключение горелки.

Концевой выключатель

Концевой выключатель на поворотном фланце препятствует работе горелки в открытом состоянии.

3.3 Технические данные

3.3.1 Электрические характеристики

Управление горелкой

Сетевое напряжение/ сетевая частота	230 В/ 50 Гц
Потребляемая мощность на запуске	175 Вт
Потребляемая мощность при эксплуатации	105 Вт
Предохранитель внутренний	6,3 А
Внешний предохранитель на входе	16 А

Двигатель горелки D112/110-2/3

Сетевое напряжение / сетевая частота	380 ... 400 В/ 50 Гц
Потребляемая мощность	прим. 5,3 кВт
Потребляемый ток	макс. 9,5 А
Частота вращения	2900 об/ мин.
Предохранитель на входе	25 А

3.3.2 Условия окружающей среды

Температура при работе	-10 ⁽¹⁾ ... +40 °С
Температура при транспортировке/ хранении	-20 ... +70 °С
Относительная влажность воздуха	макс. 80%, без образования конденсата

⁽¹⁾ при соответствующем топливе и исполнении подачи топлива.

3.3.3 Допустимые виды топлива

- Жидкое топливо EL по DIN 51603-1,
- Жидкое топливо по ÖNORM-C1109 (Австрия),
- Жидкое топливо по SN 181 160-2 (Швейцария).

3 Описание продукции

3.3.4 Мощность

Тепловая мощность	800 ... 2600 кВт 67 ... 218 кг/ч
Пламенная голова	WM-L20/3

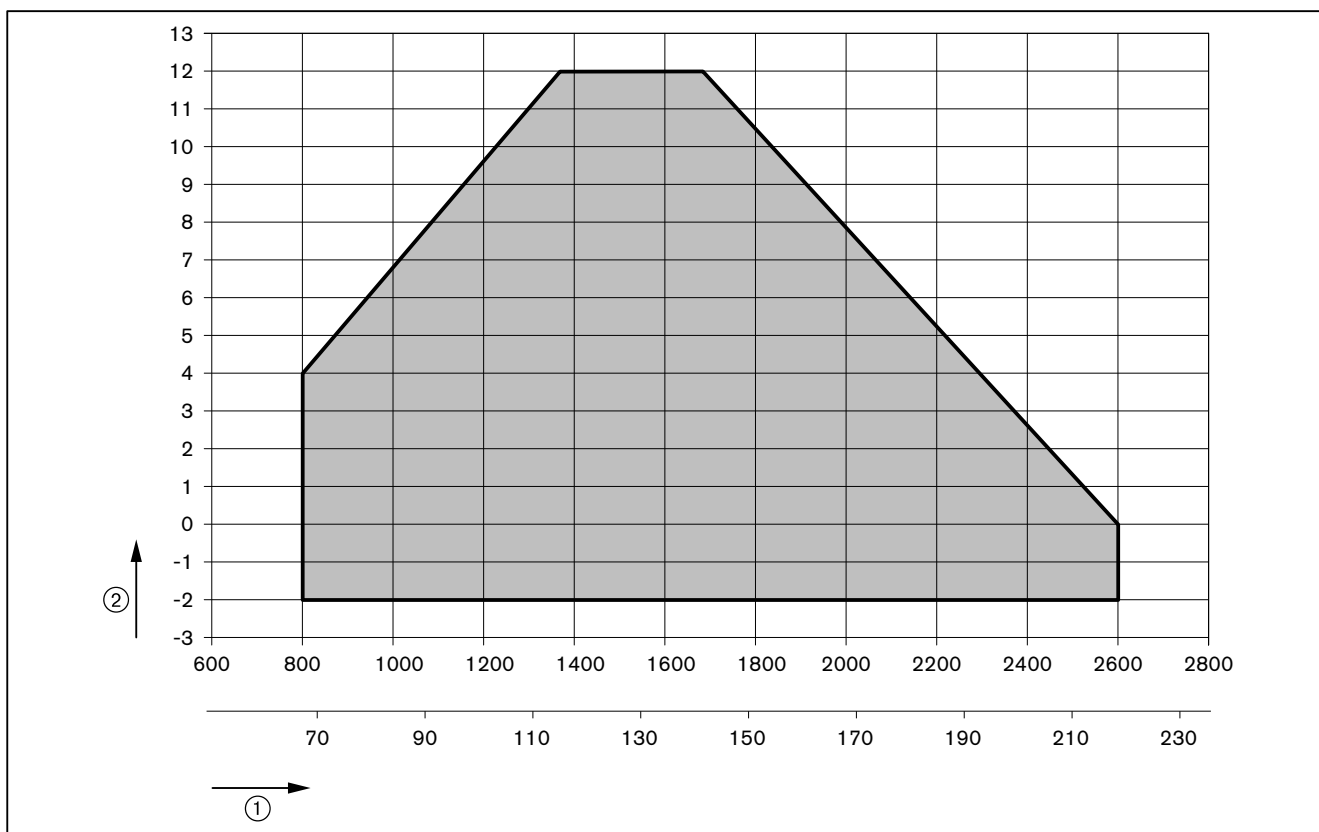
⁽¹⁾ Данные по расходу жидкого топлива относятся к теплотворной способности 11,91 кВтч/кг топлива EL.

Рабочее поле

Рабочее поле проверено по EN 267.

Данные по мощности относятся к высоте монтажа 500 м над уровнем моря. При высоте выше 500 м необходимо учитывать снижение мощности прим. 1% на каждые 100 м.

При наличии системы забора воздуха из других помещений или извне рабочее поле ограничено!



- ① Тепловая мощность в кВт или кг/ч
- ② Давление в камере сгорания в мбар

3.3.5 Эмиссии

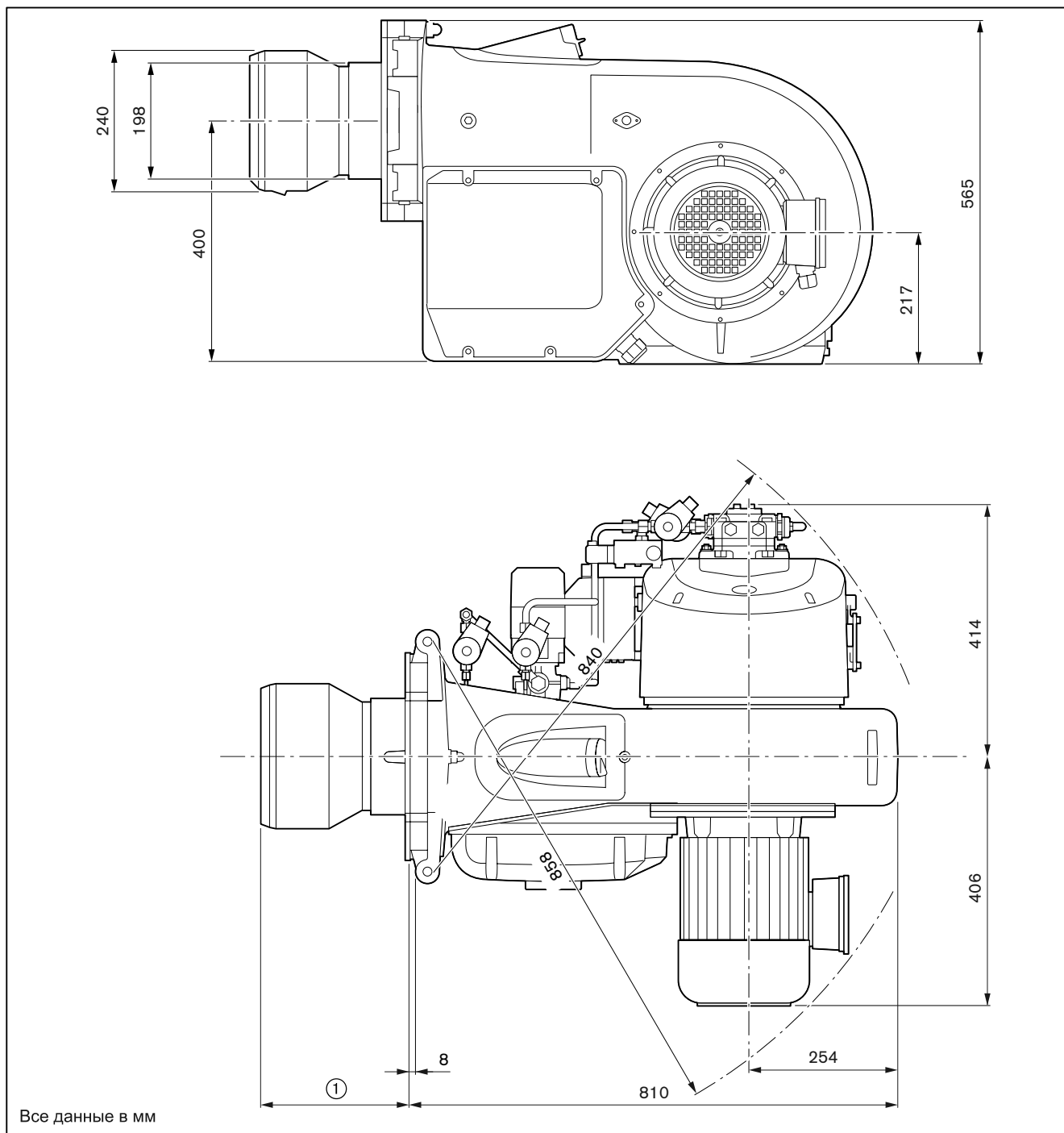
Горелка соответствует по норме EN 267 классу эмиссий 2.

Для соблюдения предельных значений NO_x необходимо выдерживать определенные минимальные размеры камеры сгорания и дымоходов.

Состав топлива может повлиять на уровень значений NO_x.

3 Описание продукции

3.3.6 Размеры



- ① 237 ... 257 мм без удлинения пламенной головы
 337 ± 3 мм с удлинением на 100 мм
 437 ± 3 мм с удлинением на 200 мм
 537 ± 3 мм с удлинением на 300 мм

3.3.7 Масса

Горелка
 прим. 87 кг

4 Монтаж

4 Монтаж

4.1 Условия проведения монтажных работ

Проверка типа горелки и рабочего поля

- ▶ Проверить тип горелки.
- ▶ Проверить, чтобы диапазон мощности теплогенератора находился (см. гл. 3.3.4) в рабочем поле горелки.

Проверить помещение котельной

- ▶ Проверить наличие свободного места для открытия (см. гл. 3.3.6) горелки.
- ▶ Обеспечить достаточную подачу свежего воздуха, при необходимости использовать систему подачи воздуха из других помещений или извне.

Подготовка теплогенератора

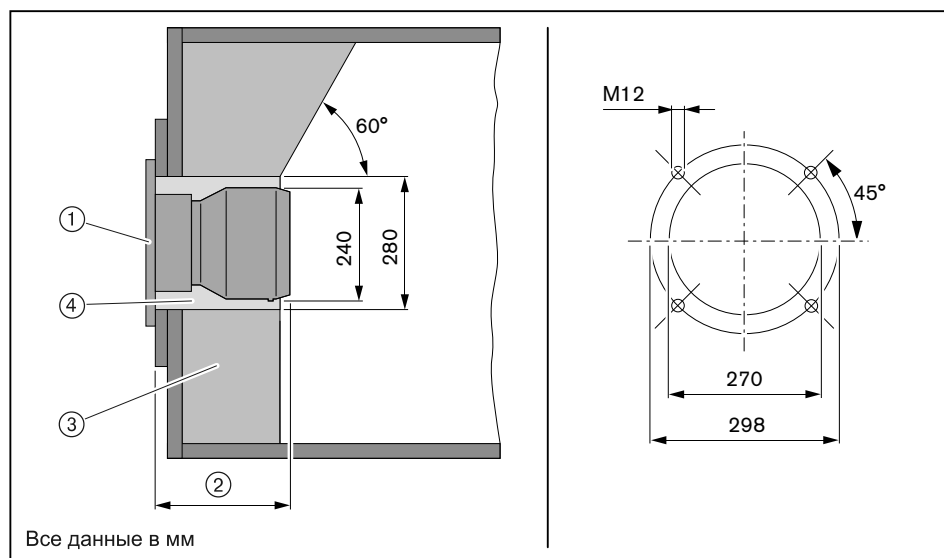
Обмуровка ③ не должна выступать за кромку пламенной головы, однако может иметь коническую форму (мин. 60°).

На теплогенераторах с передней стенкой, охлаждаемой водой, обмуровка необязательна, если нет других указаний производителя котла.

- ▶ Кольцевой зазор ④ между пламенной трубой и обмуровкой заполнить негорючим эластичным изоляционным материалом (не обмуровывать!).

На котлах с толстой передней стенкой или дверцей либо на реверсивных котлах требуется удлинение пламенной головы. Для этого в программе поставки есть удлинения на 100, 200 и 300 мм. Размер ② изменяется в соответствии с установленным удлинением.

Несмотря на удлинение горелку можно открывать. Для простого демонтажа удлиненного смесительного устройства необходимо, чтобы горелка открывалась прим. до 70°.



- ① Фланцевое уплотнение
- ② Мин. 237 мм (пламенная голова открыта)
макс. 257 мм (пламенная голова закрыта)
- ③ Обмуровка
- ④ Кольцевой зазор

Подготовка горелки

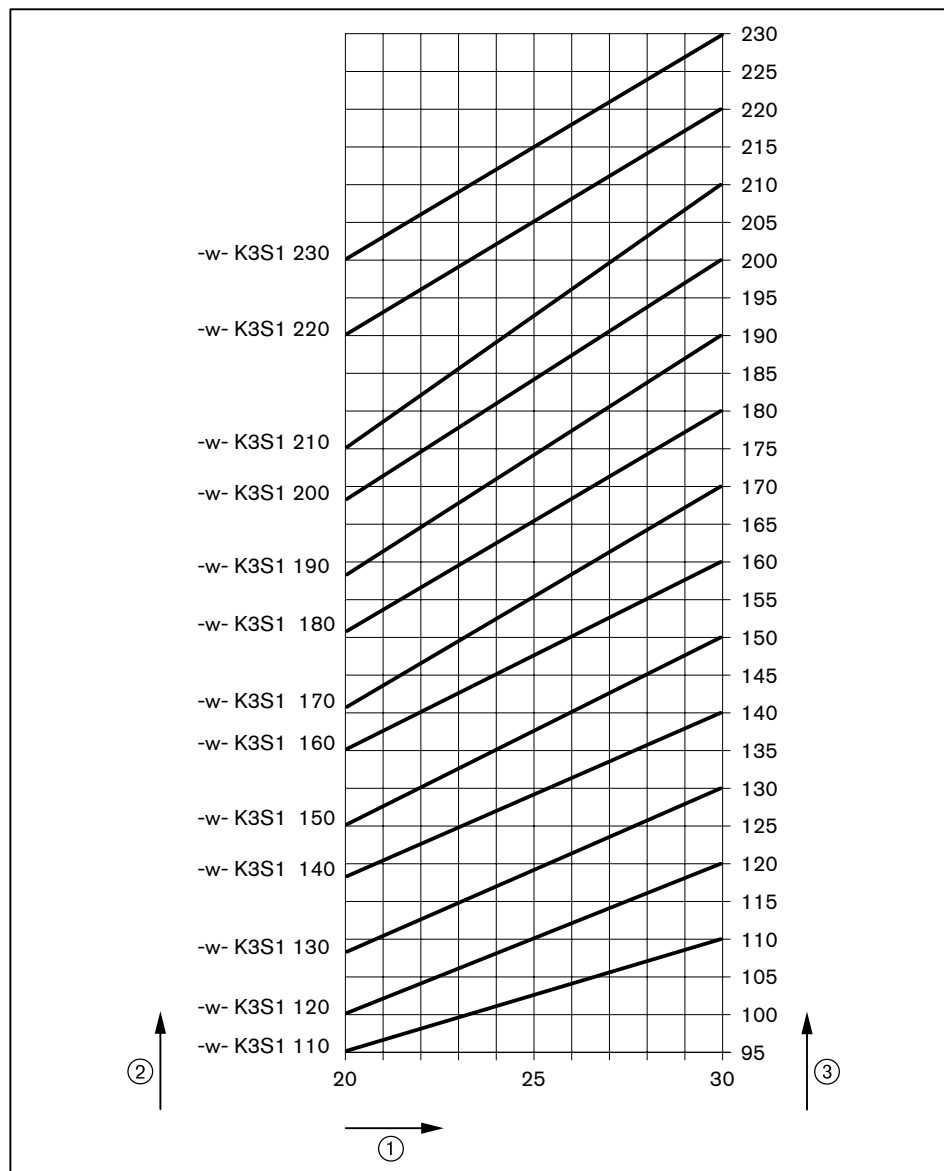
- ▶ настроить (см. гл. 9.3) электроды зажигания.

4 Монтаж

4.2 Проверка мощности

Горелка в штатной комплектации оснащается жидкотопливной форсункой типа -w- K3 S1 и настроена на определенный расход топлива (заводскую настройку см. в листе заводских параметров).

Диаграмма подбора форсунок



- ① Давление в прямой линии в бар
- ② Топливная форсунка
- ③ Расход ж/т в кг/ч

Рекомендуемое давление за насосом
30 бар



Точный расчет расхода топлива определить по счетчику или при помощи литража.

4.3 Настройка смесительного устройства

Смесительное устройство должно быть настроено в соответствии с требуемой тепловой мощностью. Для этого необходимо соответственно настроить пламенную трубу и воздушные заслонки.

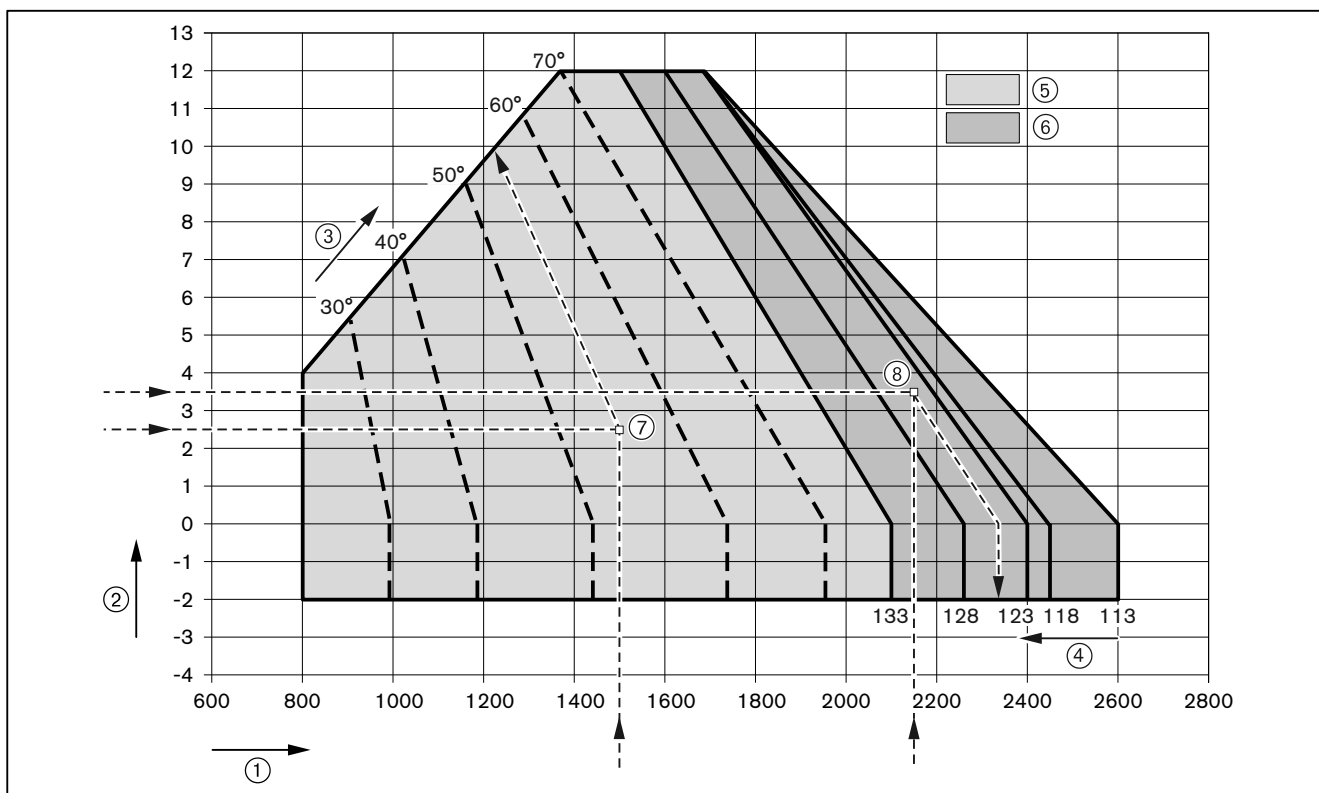


Горелку нельзя эксплуатировать за пределами рабочего поля!

- Определить положение пламенной трубы и положение воздушных заслонок по таблице и записать полученные значения.

Пример

	Пример ⑦	Пример ⑧
Необходимая мощность горелки	1500 кВт	2150 кВт
Давление в камере сгорания	2,5 мбар	3,5 мбар
Положение пламенной трубы	133 мм	125 мм
Положение воздушных заслонок	55°	90°



- ① Тепловая мощность в кВт
- ② Давление в камере сгорания в мбар
- ③ Положение воздушных заслонок
- ④ Положение пламенной головы в мм
- ⑤ Диапазон настройки воздушных заслонок при закрытой пламенной трубе (133 мм)
- ⑥ Диапазон настройки пламенной трубы при положении воздушных заслонок 90°

4 Монтаж

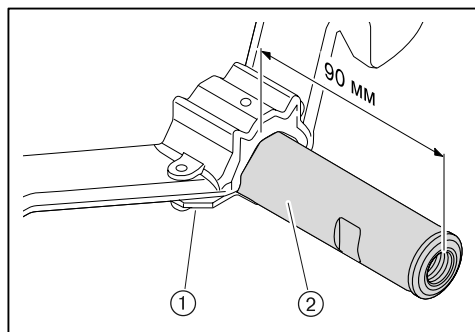
4.3.1 Настройка смесительного устройства без удлинения пламенной головы

- ▶ Открыть горелку (см. гл. 9.2).

1. Проверка расстояния от крестовины до корпуса форсунки

Расстояние от форсуночной крестовины до корпуса форсунки ② должно составлять 90 мм, при необходимости - настроить это расстояние.

- ▶ Ослабить зажимные винты ① на форсуночной крестовине.
- ▶ Настроить расстояние от крестовины до корпуса форсунки на 90 мм.
- ▶ Снова затянуть зажимные винты.



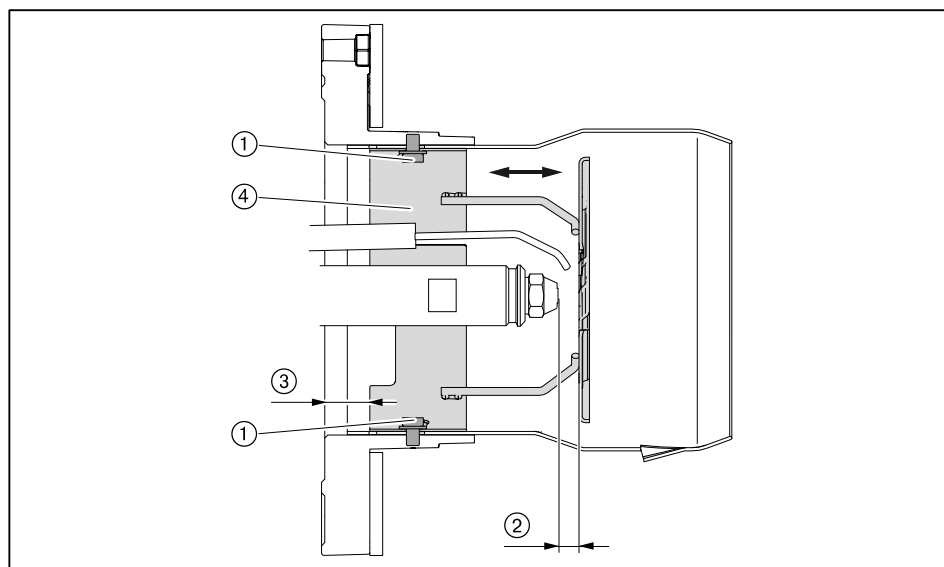
2. Проверка расстояния до форсунки

- ▶ Расстояние до форсунки ② проверить при помощи вспомогательного размера ③ между гильзой опорной шайбы и фланцем горелки.

Расстояние до форсунки ②	Вспомогательный размер ③	
7 мм	25 мм	
10 мм	28 мм	Заводская настройка
13 мм	31 мм	

Расстояние до форсунки должно быть при необходимости настроено.

- ▶ Ослабить винты ①.
- ▶ Поворачивать гильзу опорной шайбы ④ до достижения вспомогательного размера ③.
- ▶ Снова затянуть винты.



4 Монтаж

3. Настройка расстояния от пламенной трубы до опорной шайбы

Определенное по диаграмме настройки расстояние между пламенной трубой и опорной шайбой устанавливается при помощи вспомогательного размера ④ между пламенной трубой и гильзой опорной шайбы.

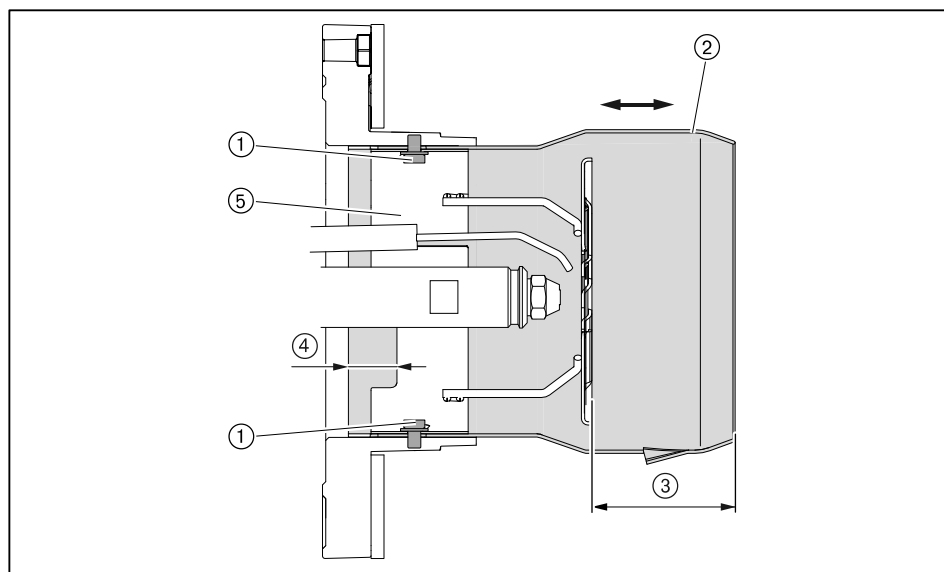
- ▶ Измерить вспомогательный размер ④ и сравнить со значениями в таблице ниже.
- ✓ Пламенную голову необходимо настраивать, если значение отличается от измеренного больше чем на 5 мм.

Определённое расстояние от пламенной трубы до опорной шайбы ③	Вспомогательный размер ④
133 мм	10 мм (пламенная голова закрыта)
128 мм	15 мм
123 мм	20 мм
118 мм	25 мм
113 мм	30 мм (пламенная голова открыта)

- ▶ Ослабить винты ①.
- ▶ Сдвинуть пламенную трубу ② до достижения вспомогательного размера ④.

Положение гильзы опорной шайбы ⑤ должно остаться неизменным.

- ▶ Отцентрировать пламенную трубу, для этого проверить расстояние минимум в 3 точках (через каждые 120°).
- ▶ Снова затянуть винты.



4 Монтаж

4.3.2 Настройка смесительного устройства с удлинением

- ▶ Открыть (см. гл. 9.2) горелку.

1. Проверка длины пламенной головы

- ▶ Проверить общую длину пламенной трубы (см. таблицу).

Удлинение	100 мм	200 мм	300 мм
Общая длина	359 мм (±1)	459 мм (±1)	559 мм (±1)

2. Проверка расстояния до форсунки и положения пламенной трубы

- ▶ Проверить расстояние до форсунки (см. таблицу).

Расстояние до форсунки ③	Положение пламенной трубы ⑤	
7 мм	11 мм	
10 мм	14 мм	Заводская настройка
13 мм	17 мм	

Расстояние до форсунки и положение пламенной трубы необходимо согласовать, при необходимости правильно настроить расстояние до форсунки.

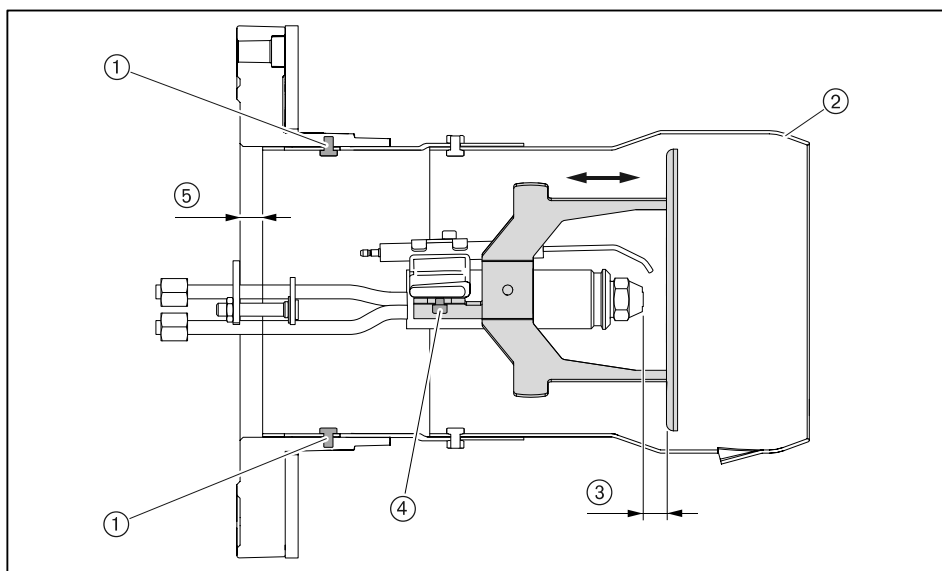
- ▶ Ослабить зажимные винты ④ на форсуночном штоке.
- ▶ Сдвинуть крепление опорной шайбы на форсуночном штоке и настроить расстояние до форсунки ③.
- ▶ Снова затянуть винты.

Затем необходимо скорректировать положение пламенной трубы под новое расстояние до форсунки.

- ▶ Ослабить винты ①.
- ▶ Сместить пламенную трубу ② до достижения нужного положения ⑤.
- ▶ Отцентрировать пламенную трубу, для этого проверить расстояние минимум в 3 точках (через каждые 120°).
- ▶ Снова затянуть винты.

После каждого изменения расстояния до форсунки или положения пламенной трубы:

- ▶ Проверить расстояние от пламенной трубы до опорной шайбы.
- ▶ Настроить (см. гл. 9.3) электроды зажигания.



4 Монтаж

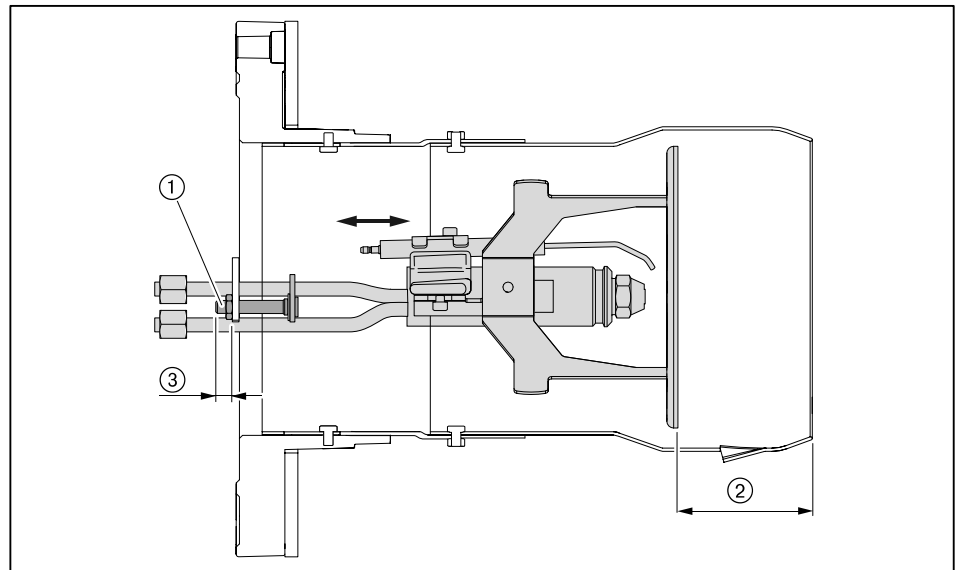
3. Настройка расстояния от пламенной трубы до опорной шайбы

Определенное по диаграмме настройки расстояние между пламенной трубой и опорной шайбой ② настраивается при помощи вспомогательного размера ③ настроечным винтом ①.

- ▶ Измерить вспомогательный размер ③ и сравнить со значениями в таблице ниже.
- ✓ Пламенную головку необходимо настраивать, если значение отличается от измеренного больше чем на 5 мм.

Определённое расстояние от пламенной трубы до опорной шайбы ②	Вспомогательный размер ③
133 мм	30 мм (пламенная голова закрыта)
128 мм	25 мм
123 мм	20 мм
118 мм	15 мм
113 мм	10 мм (пламенная голова открыта)

- ▶ Ослабить контргайку на настроечном винте ①.
- ▶ Вращать настроечный винт до достижения размера ③.
- ▶ Снова затянуть контргайку.



4 Монтаж

4.4 Монтаж горелки

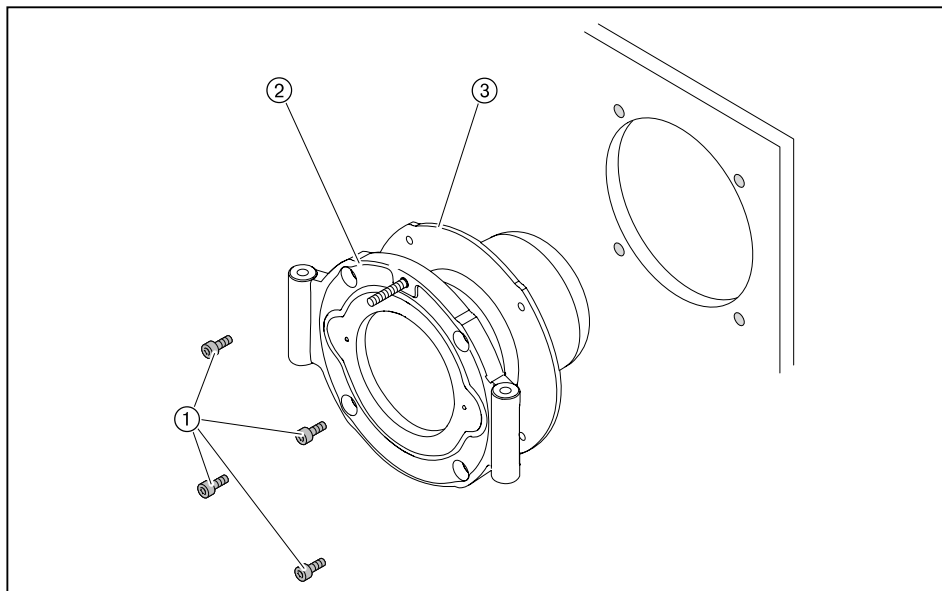


Опасно

Поражение током при работе под напряжением
Последствиями могут являться тяжкие телесные повреждения или смерть.

▶ Перед началом монтажных работ отключить горелку от сети и защитить ее от несанкционированного включения.

▶ Установить уплотнение фланца ③ и поворотный фланец ② винтами ① на крепёжной пластине котла.

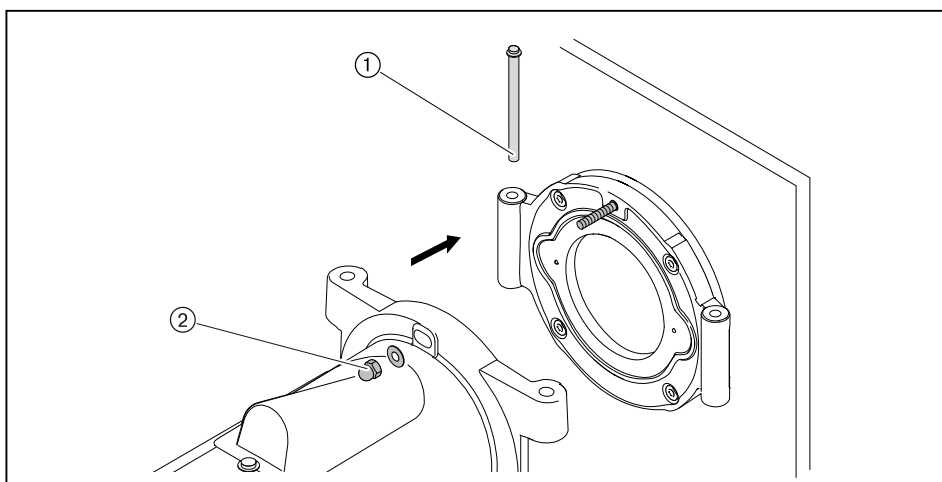


▶ Поднять горелку при помощи подъемника и закрепить её шпильками ① на поворотном фланце. Обращать внимание на направление открытия горелки.

Без удлинения пламенной головы

▶ Закрывать горелку и закрепить колпачковую гайку ②.

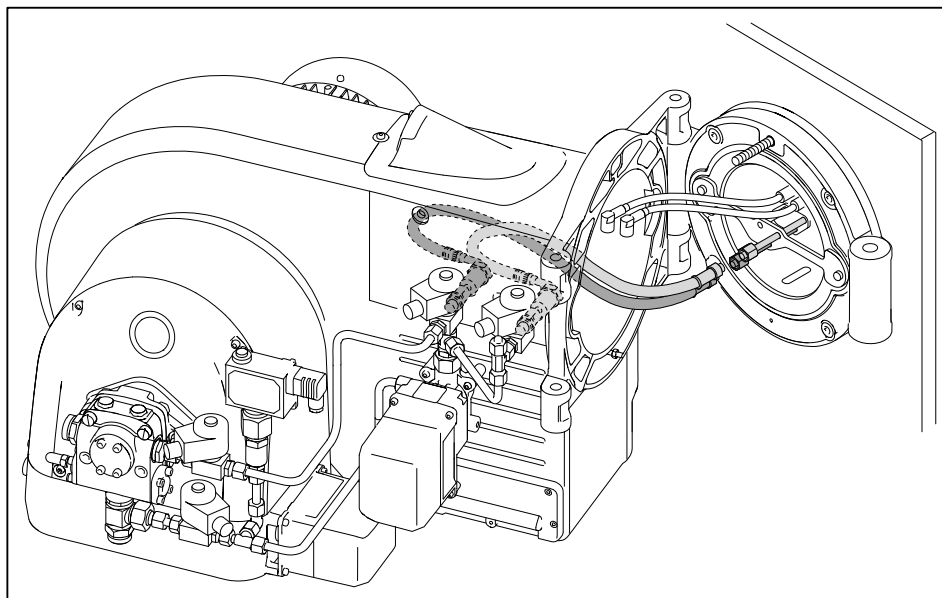
▶ При необходимости изолировать (см. гл. 4.1) пламенную голову.



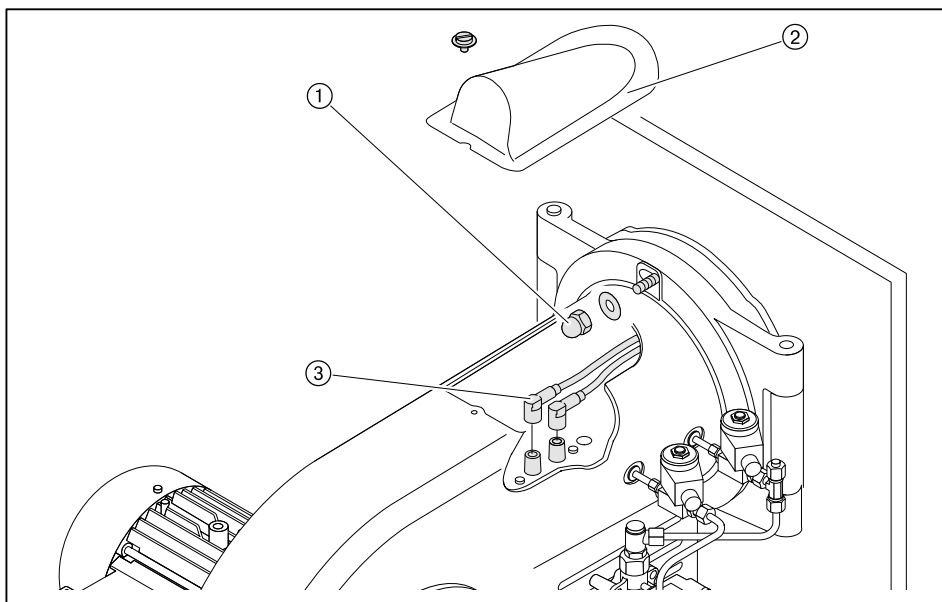
4 Монтаж

С удлинением пламенной головы

- ▶ Подключить напорные шланги, при этом обращать внимание на корректность их подключения.
- ▶ Кабели зажигания положить в корпус горелки.



- ▶ Закрывать горелку и закрепить колпачковую гайку ①.
- ▶ Открыть крышку смотрового окна ②.
- ▶ Подключить кабели зажигания ③ и закрыть крышку смотрового окна.
- ▶ При необходимости изолировать (см. гл. 4.1) пламенную трубу.



5 Подключение

5 Подключение

5.1 Система подачи жидкого топлива

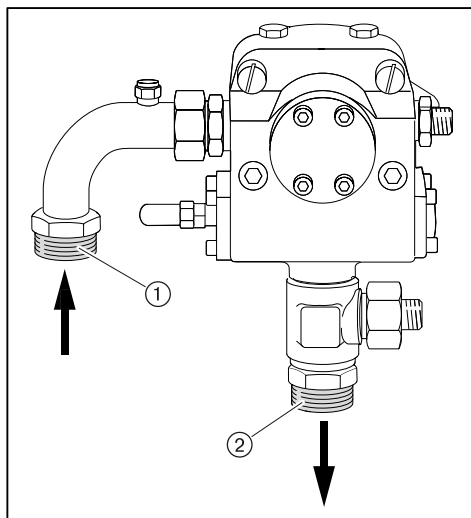
При монтаже установки соблюдать требования местных норм и нормативов.

1. Подключение жидкотопливных шлангов к горелке.



Повреждения из-за неправильного подключения топливных шлангов
Неправильное подключение прямой и обратной линий может привести к повреждению насоса или устройства автоматического удаления воздуха.

► Необходимо правильно подключить прямую и обратную линии топливного насоса.



- ① Прямая линия
- ② Обратная линия

2. Проверка условий работы топливного насоса

Сопротивление на всасывании	макс. 0,4 бар
Давление подпора	макс. 5 бар
Температура в прямой линии	макс. 140°C

Значения получены при измерении непосредственно на насосе

5 Подключение

3. Проверка условий подключения топливных шлангов

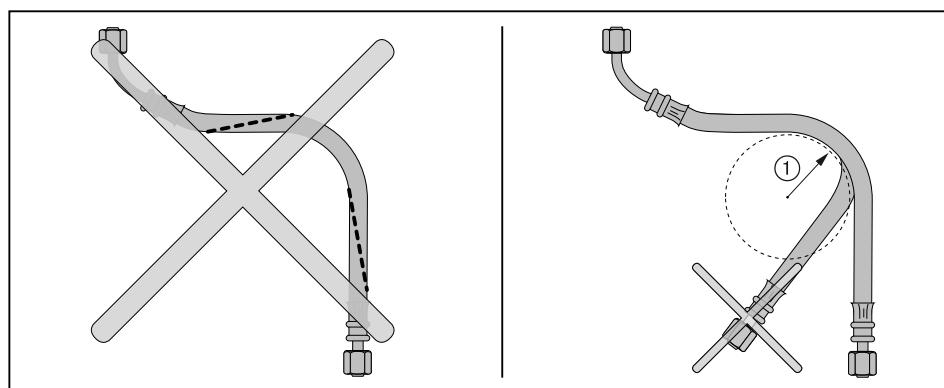
Длина	1000 мм
Подключение	G 1"
Номинальное давление	10 бар
Температурная нагрузка	макс. 100 °C



Сращение двух и более шлангов не допускается.

При подключении топливной линии обращать внимание на следующее:

- не перекручивать шланги,
- избегать механического натяжения,
- горелка должна открываться,
- шланги не перегибать (радиус изгиба ① должен быть не менее 145 мм).



Если подключение при таких условиях невозможно:

- ▶ Соответственно изменить подключение системы подачи топлива.

4. Подключение топливных шлангов к системе подачи топлива

- ▶ Подключить топливные шланги прямой и обратной линий к системе подачи топлива.

5. Удаление воздуха из системы подачи топлива и проверка герметичности



Осторожно

Топливный насос заблокирован из-за работы всухую
Насос может быть повреждён.

- ▶ Полностью заполнить топливом всасывающую линию ж/т и вручную выкачать воздух.

- ▶ Проверить герметичность системы подачи жидкого топлива.

5 Подключение

5.2 Электромонтаж



Опасно

Поражение током при работе под напряжением
Последствиями могут являться тяжкие телесные повреждения или смерть.
▶ Перед началом работ отключить горелку от сети и защитить ее от несанкционированного включения.

Электромонтаж разрешается проводить только обученным специалистам, при этом необходимо соблюдать местные предписания.

Электромонтаж проводить таким образом, чтобы в дальнейшем можно было открыть горелку.

Подключение менеджера горения **W-FM**

- ▶ Использовать кабельные вводы на корпусе горелки.
- ▶ Электропроводку подключать в соответствии с прилагающейся электросхемой (см. руководство по монтажу и эксплуатации менеджера горения W-FM 50).

Управляющие контуры, запитываемые непосредственно через входной предохранитель 16 А от трехфазной или однофазной сети переменного тока, подключать только между внешним и заземленным средними кабелями.

В незаземленной сети управляющий контур должен запитываться от регулирующего трансформатора.

Полус, используемый как средний провод (Mр) трансформатора, необходимо заземлить.

Запрещается менять местами подключение фазы L и нейтрального провода N. В противном случае защиты от прикосновения не будет. Могут возникнуть функциональные неисправности, влияющие на безопасность эксплуатации горелки.

Сечение провода силового кабеля и цепи безопасности необходимо подбирать в соответствии с номинальным током на входном предохранителе (макс. 16 А).

Остальные подключения кабелей необходимо подбирать в соответствии с внутренним предохранителем горелки (6,3 А).

Заземление и зануление согласно местным предписаниям.

Длина кабеля:

- Блок управления и индикации, макс. 10 м (100 пФ/м),
- регулятор мощности, цепь безопасности, фланец горелки, кнопка разблокировки макс. 20 м (100 пФ/м).

Подключение двигателя горелки

Двигатель должен иметь термозащиту и защиту от короткого замыкания. Рекомендуется использовать защитный выключатель двигателя.

- ▶ Открыть клеммную коробку на двигателе.
- ▶ Подключить источник питающего напряжения согласно прилагающейся схеме, при этом учитывать направление вращения двигателя.

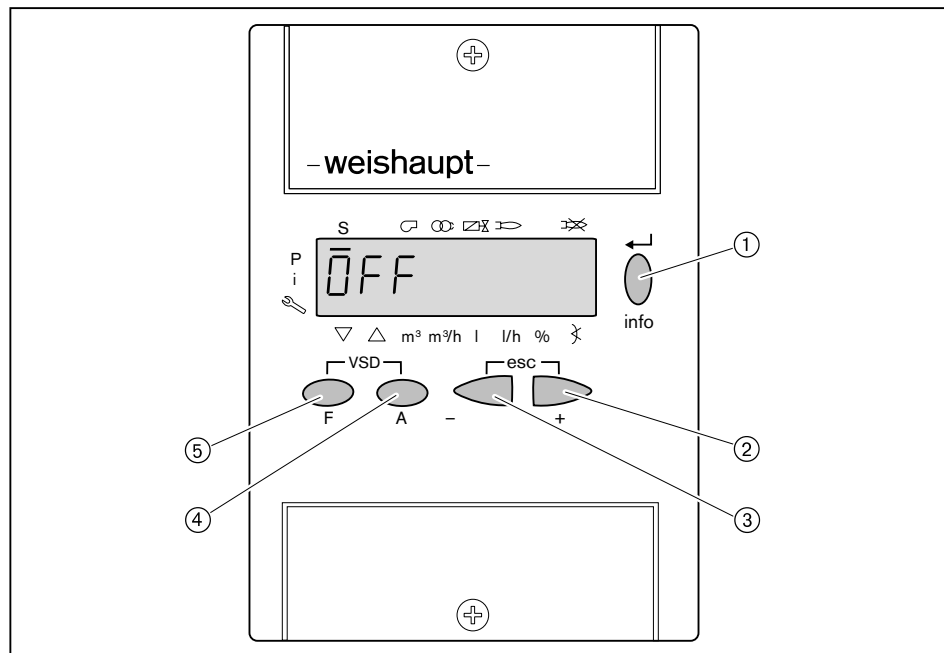
6 Управление

6 Управление

6.1 Панель управления

Подробное описание см. инструкцию по монтажу и эксплуатации менеджера горения W-FM 50.

Блок управления и индикации (БУИ)



№	Кнопка	Функция
①	[ENTER]	Сохранение изменения значений; Вход в блоки параметров и значений
	[info]	Нажатие в течение 3 секунд = информа- ционный уровень; нажатие в течение 5 секунд = сервисный уровень
②	[+]	Навигация по структуре параметров; Изменение значений настройки
③	[-]	
② и ③	[+] и [-] одновре- менно (esc) ⁽¹⁾	Прерывание / возврат
④	[A] (Air = воздух)	выбирает сервопривод воздушных засло- нок
⑤	[F] (Fuel = топли- во)	выбирает топливный сервопривод
④ и ⑤	[A] и [F] одновре- менно (VSD) ⁽²⁾	выбирает частотный преобразователь (оп- ция для газовых горелок)

⁽¹⁾ Escape

⁽²⁾ изменяемая частота вращения

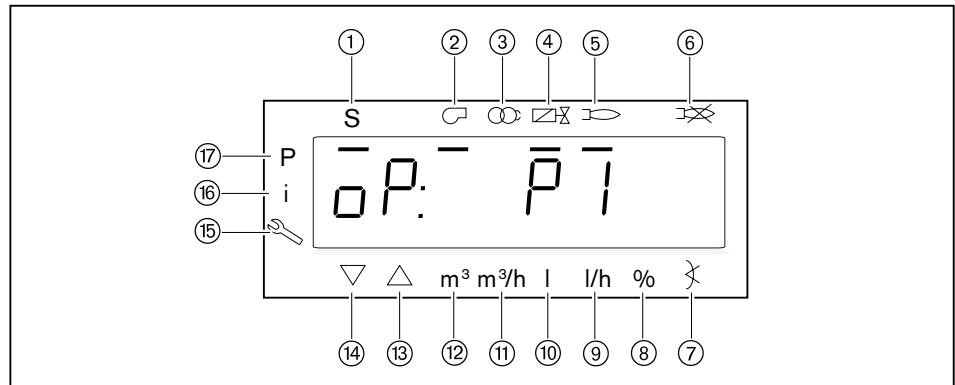
Функция выключения

- ▶ Нажать одновременно кнопку [ENTER] и любую другую кнопку.
- ✓ Моментальное аварийное отключение.

6 Управление

6.2 Индикация

Черные курсоры на индикации показывают статус входов и выходов, единицу измерения значения и активный уровень.



- ① Запрос на тепло от системы регулирования котла (запуск)
- ② Двигатель горелки
- ③ Зажигание
- ④ Топливные клапаны
- ⑤ Сигнал наличия факела
- ⑥ Отрыв факела или неисправность
- ⑦ Угол открытия
- ⑧ Процентное значение
- ⑨ не используется
- ⑩ Общий расход ж/т
- ⑪ не используется
- ⑫ Общий расход газа
- ⑬ Сервопривод открывается
- ⑭ Сервопривод закрывается
- ⑮ Сервисный уровень
- ⑯ Информационный уровень
- ⑰ Уровень параметров (уровень специалиста-теплотехника)

7 Ввод в эксплуатацию

7 Ввод в эксплуатацию

7.1 Условия

Ввод в эксплуатацию разрешается проводить только квалифицированным специалистам.

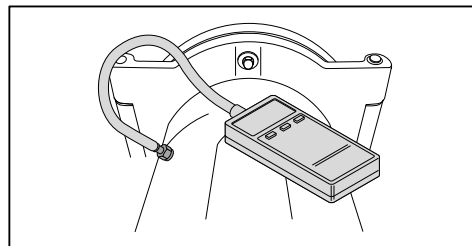
- ▶ Перед вводом в эксплуатацию проверить следующее:
 - все работы по монтажу и подключению завершены и проверены,
 - воздушный зазор между пламенной трубой и теплогенератором заизолирован,
 - теплогенератор полностью заполнен теплоносителем,
 - электроподключение выполнено правильно, силовые контуры защищены надлежащим образом, меры по защите от прикосновения к электрическим устройствам предприняты и вся проводка проверена,
 - все устройства регулирования, управления, а также предохранительные устройства исправны и правильно настроены,
 - дымоходы свободны,
 - имеется место для измерения состава дымовых газов,
 - теплогенератор и участок дымохода до отверстия для измерения герметичны (присосы негативно влияют на результаты измерения),
 - соблюдаются указания по эксплуатации теплогенератора,
 - обеспечен теплосъем.

В зависимости от условий эксплуатации могут потребоваться дополнительные проверки. Кроме того, необходимо соблюдать предписания по эксплуатации отдельных блоков установки. При работе на технологических установках необходимо соблюдать условия безопасной эксплуатации и запуска горелки, описанные в рабочем листе 8-1.

7.2 Подключение измерительных приборов

Подключение манометра для измерения давления смешивания

- ▶ Измерить давление воздуха перед смесительным устройством во время настройки.

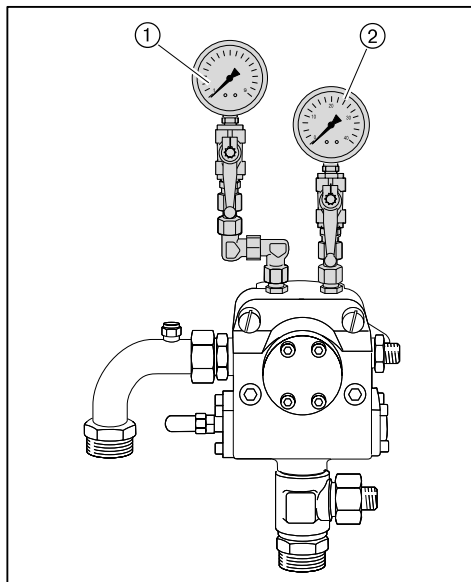


7 Ввод в эксплуатацию

Манометры ж/т подключить к жидкотопливному насосу

Во время настройки:

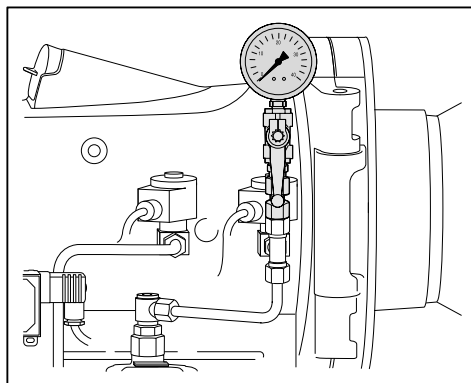
- Необходимо мановакуумметром измерить сопротивление на всасе или давление подпора,
- манометром измерить давление за насосом.
- ▶ Закрывать запорные органы подачи топлива.
- ▶ Снять заглушку на насосе для вакуумметра ① и манометра ②.
- ▶ Подключить приборы.



Подключение манометра в обратной линии

Во время настройки горелки манометром необходимо измерить давление в обратной линии.

- ▶ Снять заглушку для манометра в обратной линии.
- ▶ Подключить манометр.



7 Ввод в эксплуатацию

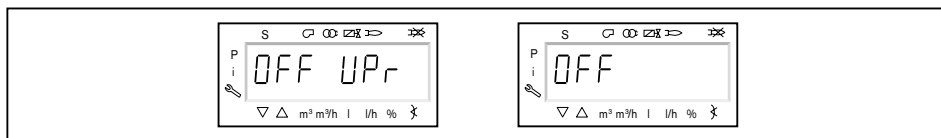
7.3 Настройка горелки

В дополнение к данной главе см. также инструкцию по монтажу и эксплуатации менеджера горения W-FM 50. Данная инструкция содержит более подробную информацию:

- по структуре меню и навигации,
 - по настройке параметров,
 - по добавлению точек нагрузки,
 - по функциям и т.д.
- ▶ Открыть запорные топливные комбинации.
 - ▶ Подать напряжение.
- ✓ На дисплее появится либо индикация OFF UPr либо OFF.

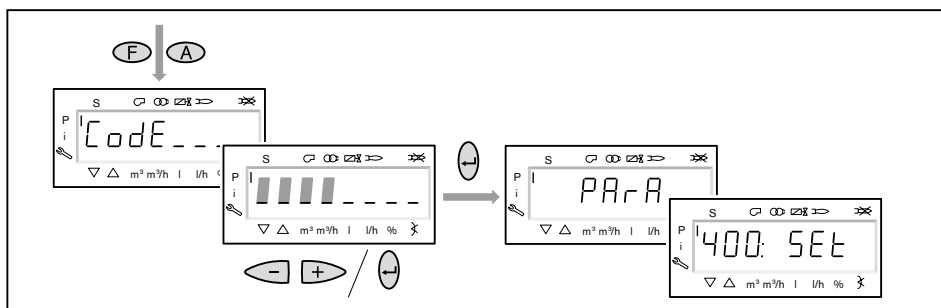
OFF UPr Горелка выключена и незапрограммирована

OFF Горелка выключена



1. Ввод пароля

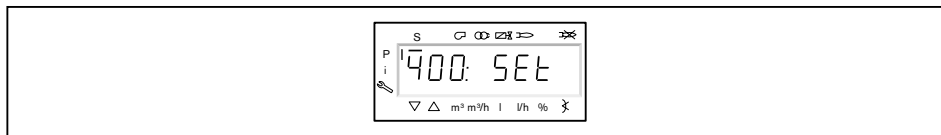
- ▶ Одновременно нажать кнопки [F] и [A].
- ✓ На дисплее появляется индикация Code.
- ▶ Кнопкой [+] или [-] ввести первую цифру пароля и подтвердить кнопкой [ENTER].
- ▶ Повторить процесс до полного ввода пароля.
- ▶ Выйти из уровня кнопкой [ENTER].
- ✓ На дисплее кратковременно появляется PArA (уровень параметров) и затем сменяется на 400: SEt (Setup). Рядом с символом "P" появляется курсор.



2. Включение горелки

- ▶ Запустить горелку в ручном режиме.
- ✓ Под символом "S" (старт) появляется черный курсор.

Для продолжения запуска необходим запрос на тепло от регулятора котла, т.е. сигнал на входе X5-03/1.



7 Ввод в эксплуатацию

3. Запустить настройку

- ▶ Нажать кнопку [ENTER].

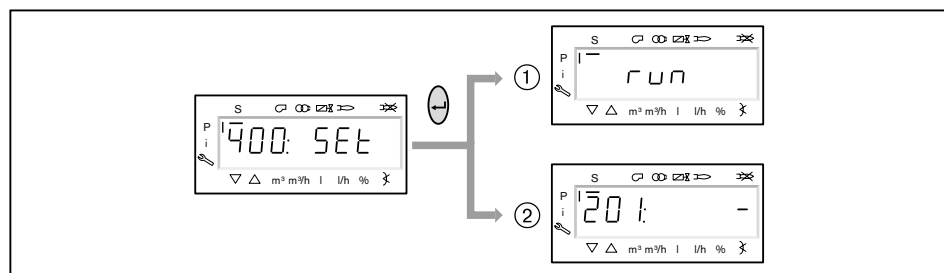
Если менеджер горения уже запрограммирован, на дисплее появляется индикация run ①.

- ▶ Выбрать вид настройки (начиная с шага 8).

Если менеджер горения не запрограммирован, на дисплее появляется индикация параметра 201 ②.

- ▶ Определить параметры 201, 542 и 641 и настроить точку P0 (начиная с шага 4).

201	Режим работы
542	Активация частотного регулирования
641	Нормирование частоты вращения

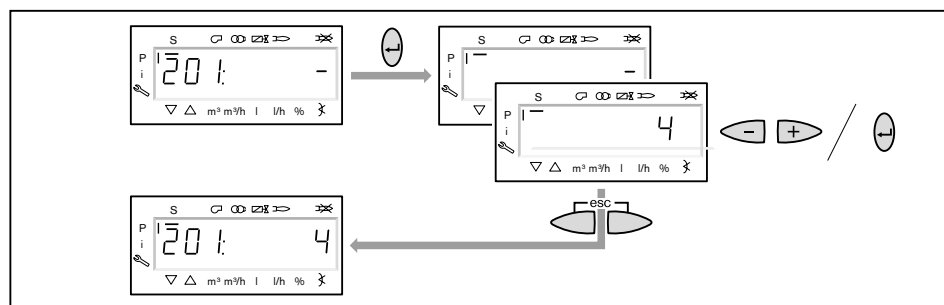


4. Настройка режима работы



Следующие действия необходимо выполнять только на незапрограммированном менеджере. Если менеджер уже запрограммирован, далее продолжить с шага 8.

- ▶ Нажать кнопку [ENTER].
- ✓ Теперь на индикации появляется значение параметра.
- ▶ Кнопкой [+] или [-] выбрать режим работы 4 (ж/т модулируемое регулирование) и подтвердить кнопкой [ENTER].
- ▶ Выйти из режима ввода кнопкой [esc].
- ✓ На дисплее появляется индикация параметра 201 с актуальным режимом работы.

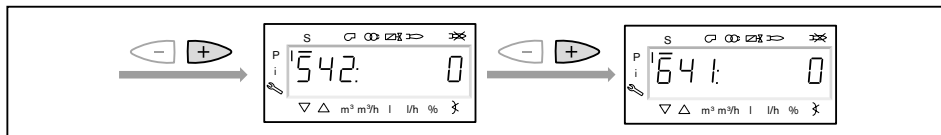


7 Ввод в эксплуатацию

5. Пропуск настройки частотного преобразователя

Параметры 542 и 641 предусмотрены для работы с частотным преобразователем и их изменять нельзя.

- ▶ Нажать кнопку [+].
- ✓ На дисплее появляется индикация параметра 542 с настройкой 0.
- ▶ Нажать кнопку [+].
- ✓ На дисплее появляется индикация параметра 641 с настройкой 0.

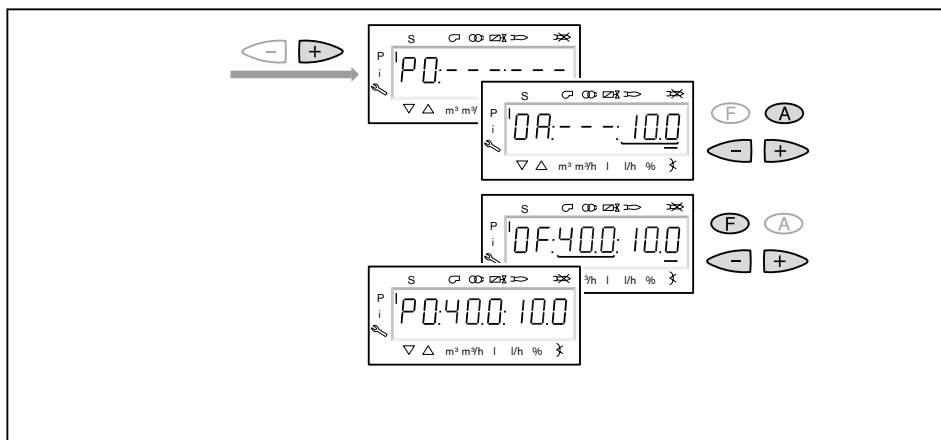


6. Копирование или предварительная настройка точки зажигания

- ▶ Нажать кнопку [+].
- ✓ На дисплее появляется индикация точки нагрузки зажигания P0.

При заводской поставке точка зажигания P0 уже предварительно настроена (см. лист заводских параметров горелки). Если значения введены, продолжить с шага 7. Если менеджер горения находится в незапрограммированном состоянии (напр. после его замены), необходимо ввести положения воздушных заслонок и положение регулятора жидкого топлива.

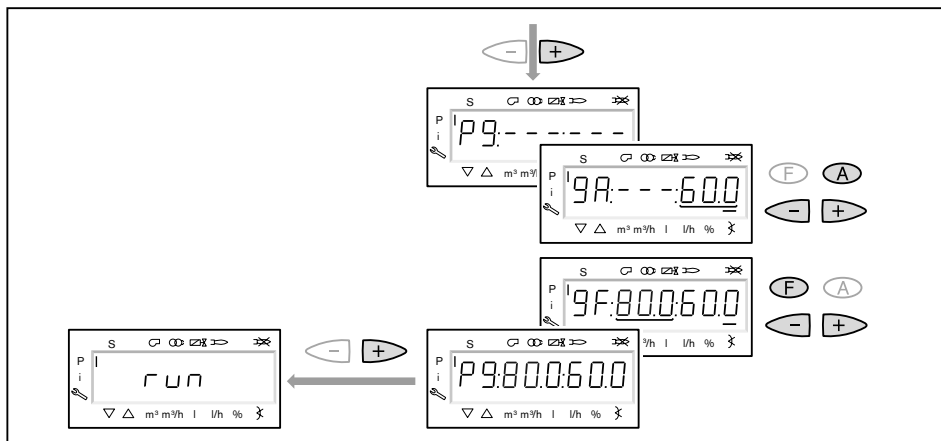
- ▶ Удерживать нажатой кнопку [A] и кнопками [+]/[-] ввести положение воздушных заслонок 10 ... 30°.
- ▶ Удерживать нажатой кнопку [F] и кнопками [+]/[-] ввести положение регулятора жидкого топлива 30 ... 45°.



7 Ввод в эксплуатацию

7. Предварительная настройка точки большой нагрузки

- ▶ Нажать кнопку [+].
- ✓ На дисплее появляется индикация точки большой нагрузки P9.
- ▶ Удерживать нажатой кнопку [A] и кнопкой [+]/[-] задать (см. гл. 4.3) положение воздушных заслонок по диаграмме настройки.
- ▶ Положение регулятора жидкого топлива считать из листа заводских настроек горелки.
- ▶ Удерживать нажатой кнопку [F] и кнопками [+]/[-] задать это значение.
- ▶ Нажать кнопку [+].
- ✓ Происходит выход из режима предварительной настройки. Индикация меняется на run.



8. Выбор вида настройки

Можно выбрать следующие виды настройки:

- настройка с факелом,
- предварительная настройка без факела.

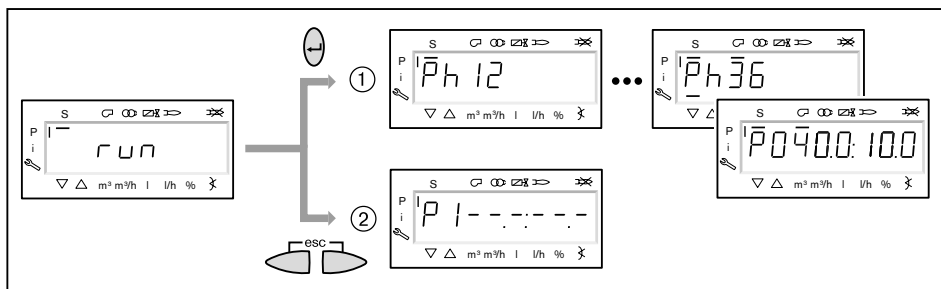
Предварительную настройку без факела проводить есть смысл, если рабочие точки уже известны (напр. после замены менеджера).

Настройка с факелом ①

- ▶ Нажать кнопку [ENTER].
- ▶ Проверить направление вращения электродвигателя горелки.
- ✓ Программа запускает предварительную продувку Ph12 и остается в положении зажигания Ph36 без открытия топливных клапанов. На дисплее появляется индикация точки нагрузки зажигания P0.
- ▶ Настроить давление смешивания в положении зажигания (с шага 10).

Предварительная настройка без факела ②

- ▶ Нажать кнопки [esc].
- ✓ На дисплее появляется индикация рабочей точки P1. Курсор под символом "S" исчезает.
- ▶ Выполнить предварительную настройку рабочих точек без факела (начиная с шага 9).

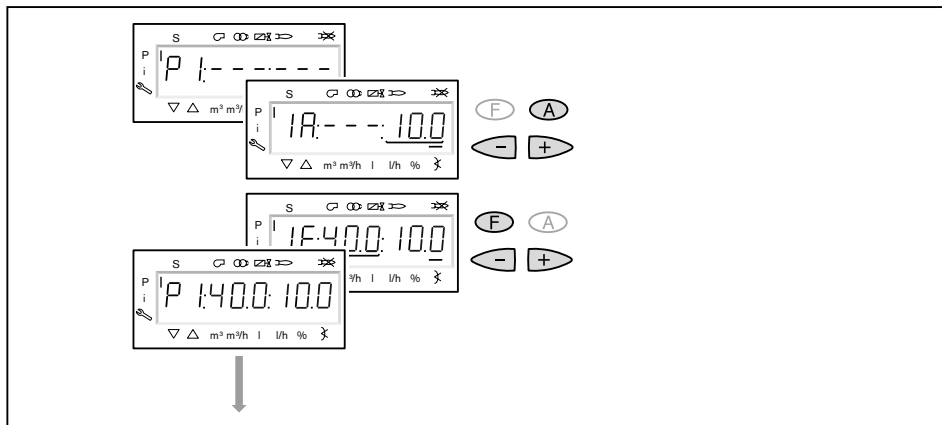


7 Ввод в эксплуатацию

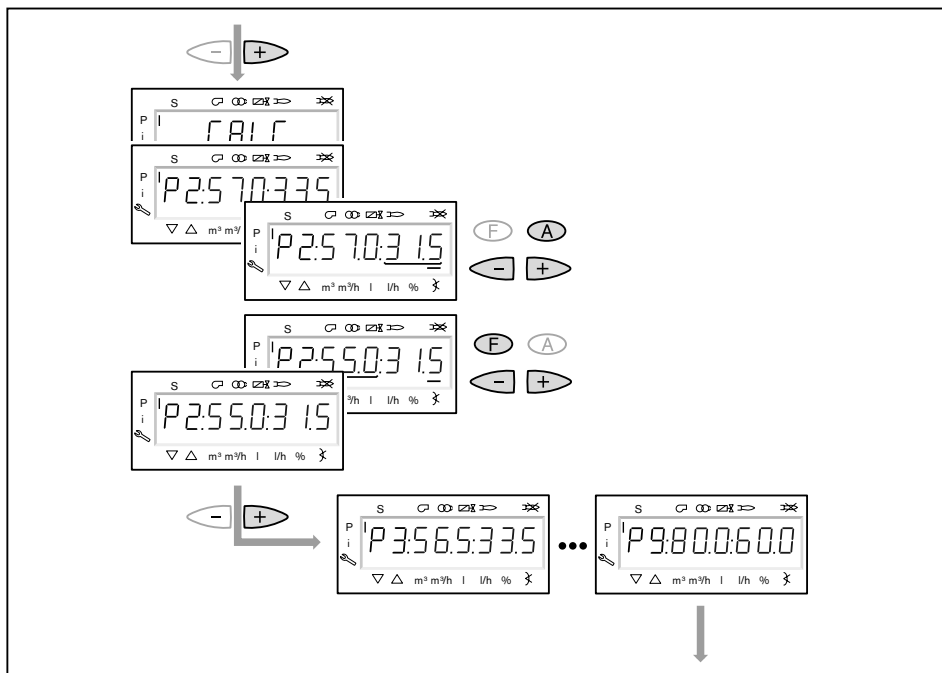
9. Предварительная настройка рабочих точек без факела

Этот шаг должен выполняться только если до этого был выбран вид настройки без факела. Она не заменяет настройку с факелом (с шага 10).

- ▶ Удерживать нажатой кнопку [A] и кнопкой [+]/[-] задать предварительное положение воздушных заслонок.
- ▶ Удерживать нажатой кнопку [F] и кнопкой [+]/[-] задать предварительное положение регулятора жидкого топлива.

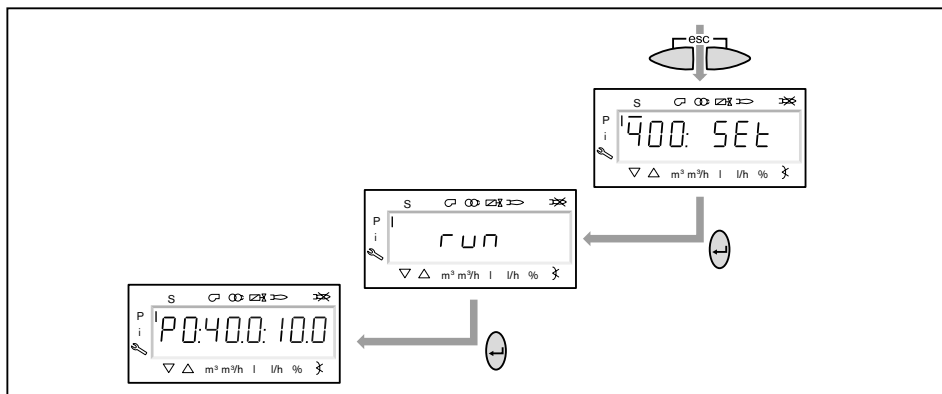


- ▶ Нажать кнопку [+].
- ✓ На дисплее появляется индикация CALC. Менеджер горения запускает калькуляцию (расчет промежуточных рабочих точек). Затем на дисплее появляется индикация рабочей точки P2.
- ▶ Выполнить настройку положений воздушных заслонок [A] и регулятора жидкого топлива [F].
- ▶ Кнопкой [+] последовательно выбрать точки от P3 до P9 и выполнить их предварительную настройку.



7 Ввод в эксплуатацию

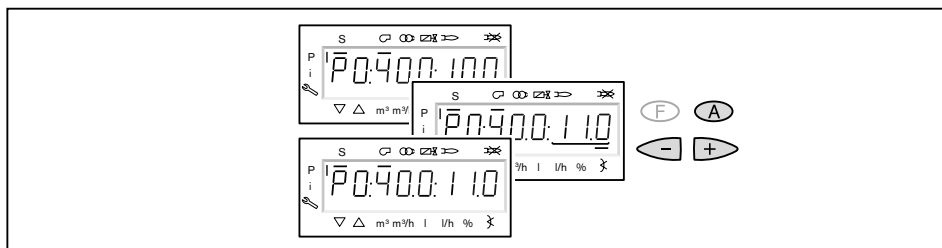
- ▶ Выйти из предварительной настройки кнопкой [esc].
- ✓ На дисплее появится индикация 400 SEt.
- ▶ Нажать кнопку [ENTER].
- ✓ На дисплее появится индикация run.
- ▶ Нажать кнопку [ENTER].
- ▶ Проверить направление вращения электродвигателя горелки.
- ✓ Менеджер горения запускает предварительную продувку и останавливает горелку в положении зажигания без включения прибора зажигания. На дисплее появляется индикация точки зажигания P0.



10. Проверка давления смешивания в положении зажигания

Давление смешивания на зажигании должно составлять 2 ... 4 мбар.

- ▶ При необходимости скорректировать давление смешивания изменением положения воздушных заслонок.



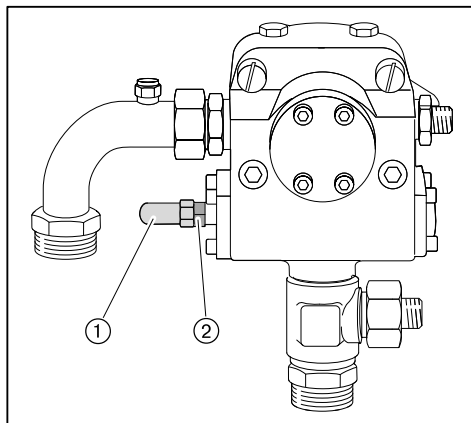
7 Ввод в эксплуатацию

11. Проверка давления за насосом

- ▶ Манометром проверить давление за насосом.

Давление топлива за насосом в положении зажигания должно составлять 28...30 бар, при необходимости скорректировать.

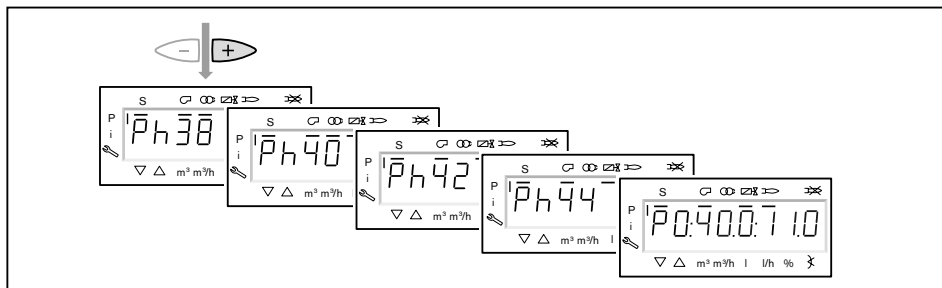
- ▶ Снять колпачок ①.
- ▶ Выкрутить контрагайку ②.
- ▶ Давление за насосом настроить регулировочным винтом.



12. Зажигание

- ▶ Нажать кнопку [+].
- ✓ Происходит зажигание и сервоприводы остаются в этом положении.
На дисплее появляется индикация следующих рабочих фаз:

Ph 38	Зажигание
Ph 40	Топливный клапан открывается
Ph 42	Зажигание выключается
Ph 44	Факел в положении зажигания



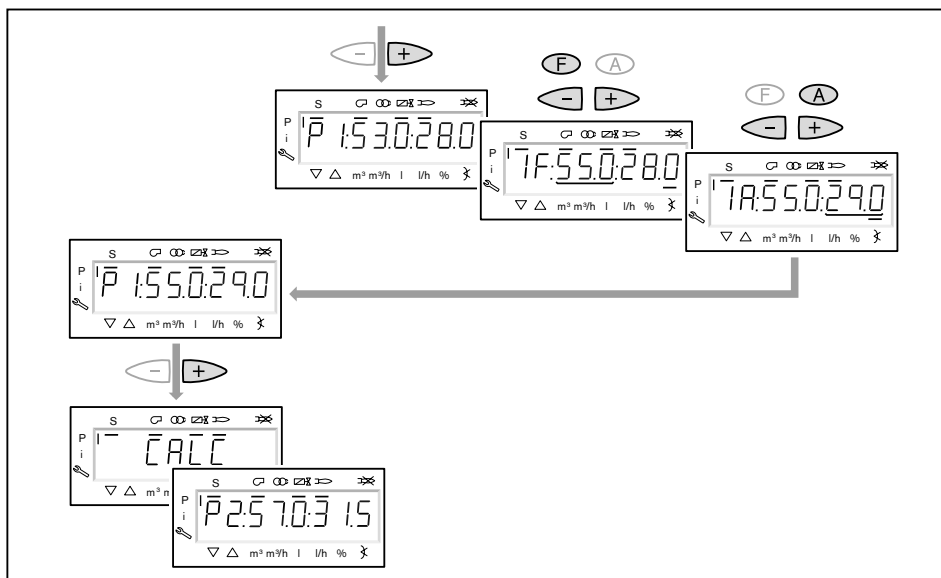
13. Проверка параметров сжигания

- ▶ Измерить параметры сжигания в точке зажигания P0.
- ▶ Содержание кислорода настроить на 4 ... 5% изменением положения регулятора жидкого топлива [F], при этом обращать внимание на давление в обратной линии, которое должно быть не ниже 6 бар.

7 Ввод в эксплуатацию

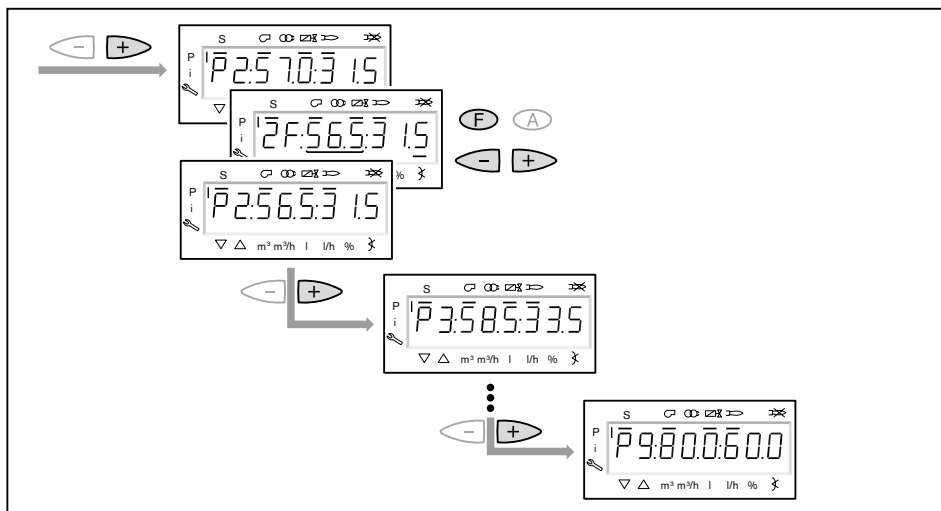
14. Предварительная настройка рабочей точки P1

- ▶ Нажать кнопку [+].
 - ✓ На дисплее появляется индикация рабочей точки P1.
 - ▶ Проверить и при необходимости скорректировать параметры сжигания.
 - ▶ Нажать кнопку [+].
 - ✓ На дисплее появляется индикация рабочей точки P2.
- Если другие точки ещё не определены, менеджер горения выполняет калькуляцию и рассчитывает все отсутствующие точки до точки P9, на дисплее появляется индикация CALC.



15. Выход на большую нагрузку

- ▶ Кнопкой [+] последовательно выйти на точки от P2 до P9.
- ▶ В каждой точке проверить параметры сжигания и скорректировать их топливным сервоприводом [F].



7 Ввод в эксплуатацию

16. Настройка большой нагрузки

При настройке большой нагрузки необходимо учитывать (см. гл. 3.3.4) данные по мощности котла, а также рабочее поле горелки.

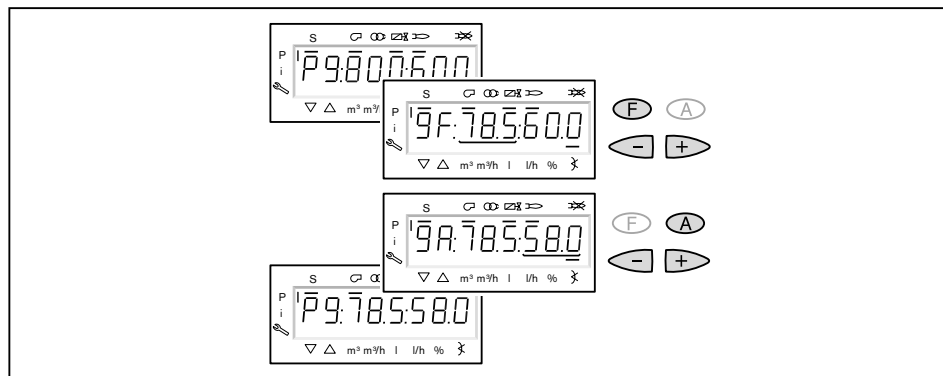
При поставке с завода горелка настроена на определенный расход жидкого топлива (заводскую настройку см. в листе заводских параметров).

- ▶ Давление за насосом настроить по данным из листа заводских настроек горелки.



Давление за насосом после этого изменять больше нельзя!

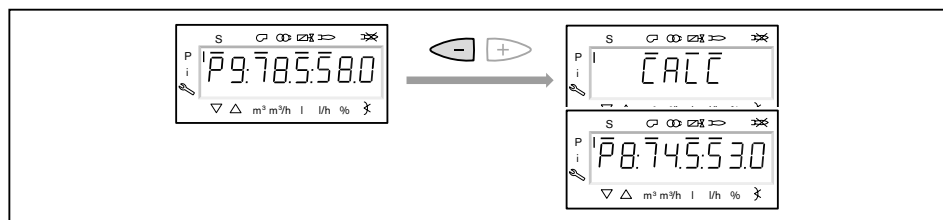
- ▶ Определить расход жидкого топлива, при необходимости настроить положение регулятора топлива [F], пока не будет достигнут необходимый расход топлива.
- ▶ Определить границу образования СО и сажи и сервоприводом воздушных заслонок настроить избыток воздуха на 15 ... 20%. Ещё раз проверить расход топлива.
- ▶ При необходимости скорректировать положение регулятора жидкого топлива [F] и заново настроить избыток воздуха.



17. Запуск калькуляции

Для достижения равномерной характеристики работы необходимо провести калькуляцию точек от P9 до P1.

- ▶ Нажать кнопку [-] прим. 4 секунды.
- ✓ На дисплее появляется индикация CALC.
- ▶ Отпустить кнопку [-].
- ✓ Менеджер горения запускает калькуляцию рабочих точек.
В заключение на дисплее появляется индикация рабочей точки P8.



7 Ввод в эксплуатацию

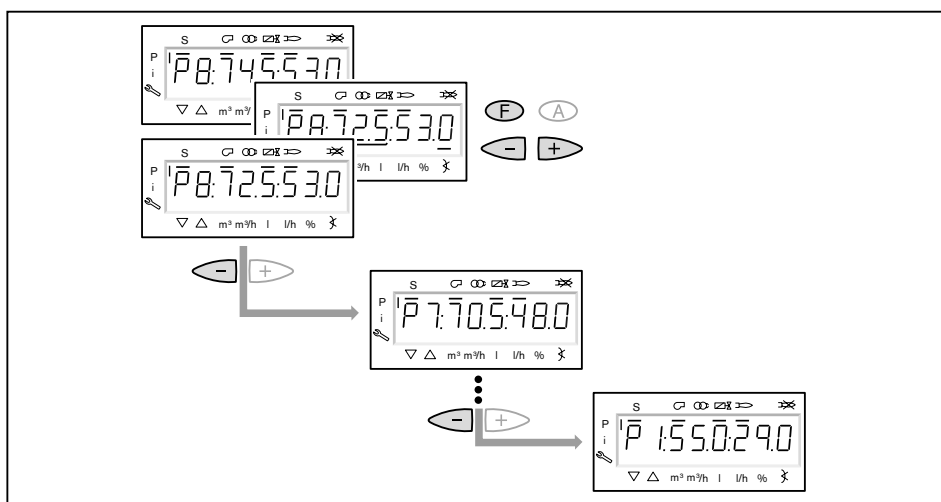
18. Настройка рабочих точек



- ▶ Если кнопку [-] удерживать нажатой дольше 4 секунд, запускается калькуляция от выбранной точки в сторону точки P1.
- ▶ Кнопку [-] нажимать только кратковременно, если не требуется перезапись уже рассчитанных или настроенных точек.

Настройка рабочих точек должна выполняться исключительно при помощи топливного сервопривода [F]. Изменение количества воздуха повлияет на линейность графика работы горелки, что является недостатком при регулировании мощности.

- ▶ Проверить параметры сжигания.
- ▶ Удерживать кнопку [F] нажатой и кнопками [+] / [-] оптимизировать параметры сжигания.
- ▶ В каждой рабочей точке оптимизировать параметры сжигания, вплоть до выхода на точку P1.



7 Ввод в эксплуатацию

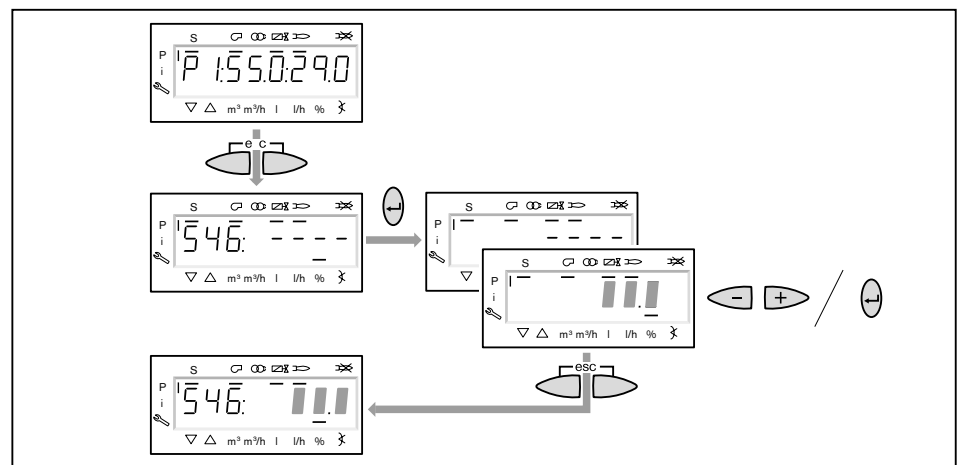
19. Определение верхнего предела мощности (большой нагрузки)

В параметре ⁵⁴⁶ можно ограничить большую нагрузку.

- ▶ Выйти из настройки кнопкой [esc].
- ✓ На дисплее появляется индикация ⁵⁴⁶ - - - - .
Большая нагрузка не определена, т.е. большая нагрузка \triangleq P9.

Далее продолжить с шага 20, если не требуется ограничение большой нагрузки.

- ▶ Нажать кнопку [ENTER].
- ✓ Теперь на индикации появляется значение параметра.
- ▶ Кнопкой [+] или [-] настроить предел мощности и подтвердить кнопкой [ENTER].
- ▶ Выйти из режима ввода кнопкой [esc].
- ✓ На дисплее появляется индикация параметра ⁵⁴⁶ с актуальным верхним пределом мощности.



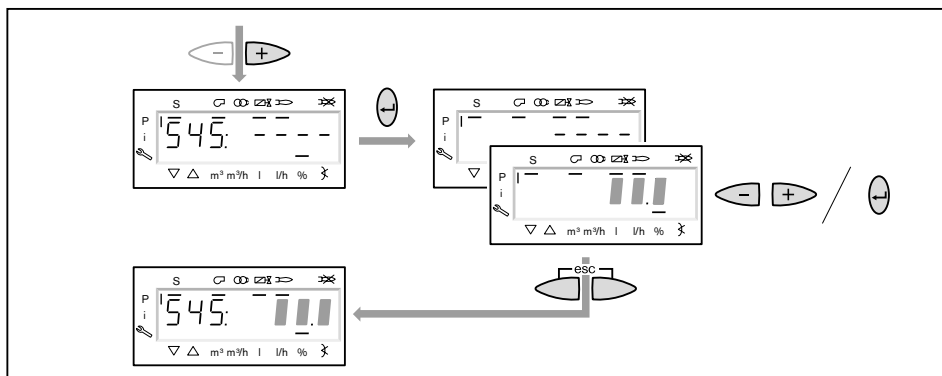
7 Ввод в эксплуатацию

20. Определение нижнего предела мощности (малой нагрузки)

Параметром ⁵⁴⁵ можно ограничить малую нагрузку.

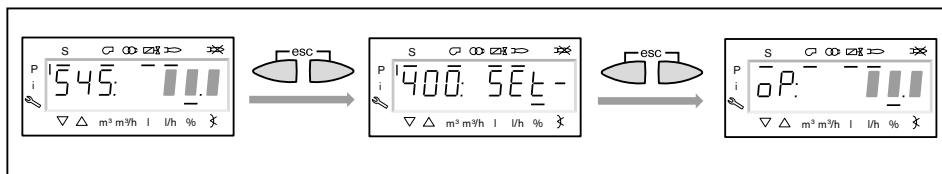
При настройке малой нагрузки обращать внимание на данные по мощности котлопроизводителя и на рабочее поле горелки.

- ▶ Нажать кнопку [+].
- ✓ На дисплее появляется индикация параметра ⁵⁴⁵ - - - -.
- Нижний предел мощности не определен, т.е. малая нагрузка $\hat{=}$ P1.
- ▶ Нажать кнопку [ENTER].
- ✓ Теперь на индикации появляется значение параметра.
- ▶ Кнопкой [+] или [-] настроить предел мощности и подтвердить кнопкой [ENTER].
- ✓ Происходит выход на значение.
- ▶ Определить расход ж/т и при необходимости оптимизировать настройку предела мощности.
- ▶ Выйти из режима ввода кнопкой [esc].
- ✓ На дисплее появляется индикация параметра ⁵⁴⁵ с актуальным нижним пределом мощности.



21. Сохранение точек

- ▶ Выйти из уровня кнопкой [esc].
- ✓ На дисплее появится индикация 400 SET.
- ▶ Выйти из режима ввода кнопкой [esc].
- ✓ Курсор под символом "P" исчезает.
- На дисплее появляется индикация OP (Operate) с актуальной мощностью.
- ✓ Настройка горелки завершена.



22. Проверка запуска

- ▶ Выключить и заново запустить горелку.
- ▶ Проверить характер запуска и при необходимости скорректировать настройку нагрузки зажигания.

После изменения настройки нагрузки зажигания:

- ▶ Заново проверить характер запуска.

7 Ввод в эксплуатацию

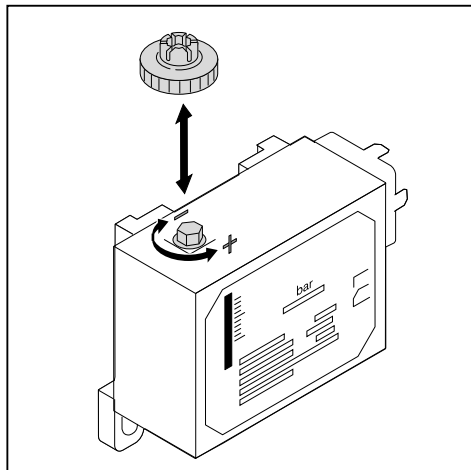
7.4 Настройка реле давления жидкого топлива

Реле мин. давления жидкого топлива в прямой линии (опция)

- ▶ Снять колпачок.
- ▶ Реле минимального давления топлива в прямой линии настроить винтом на 5 бар ниже давления за насосом.
- ▶ Снова закрепить колпачок.

Реле макс. давления в обратной линии

- ▶ Проверить настройку давления на 5 бар и при необходимости перенастроить его.



7 Ввод в эксплуатацию

7.5 Заключительные работы

- ▶ Проверить функции регуляторов, управляющих и предохранительных устройств на работающей горелке и провести их настройку.
- ▶ Закрывать манометры ж/т на насосе - или - снять измерительные приборы, установив заглушки на местах измерения.
- ▶ Параметры настройки горелки занести в протокол.
- ▶ Зафиксировать параметры сжигания и настройки горелки в протоколе или в карте параметров.
- ▶ Проинформировать эксплуатационника об условиях эксплуатации установки.
- ▶ Передать эксплуатационнику руководство по монтажу и эксплуатации и сообщить о том, что оно должно находиться в котельной, рядом с горелкой.
- ▶ Проинформировать эксплуатационника о необходимости проведения ежегодного сервисного обслуживания горелки.

7 Ввод в эксплуатацию

7.6 Проверка параметров сжигания

Для обеспечения экологичной, экономичной и бесперебойной работы установки необходимо измерить состав дымовых газов.

Определение избытка воздуха

- ▶ Медленно закрывать воздушные заслонки в соответствующей рабочей точке до достижения границы образования СО (число сажи прим. 1).
- ▶ Измерить и записать значение кислорода.
- ▶ Считать число избытка воздуха (λ).

Избыток воздуха необходимо настроить на 15 ... 20%, чтобы обеспечить достаточный резерв по воздуху.

Пример

$$\lambda + 0,15 = \lambda^*$$

При более жестких условиях эксплуатации может потребоваться избыток воздуха > 20%. Например:

- при загрязнении приточного воздуха,
 - при перепадах температуры воздуха на сжигание,
 - при перепадах тяги в дымовой трубе.
- ▶ Настроить число воздуха (λ^*), при этом содержание СО не должно превышать 50 ppm.
 - ▶ Измерить и записать значение кислорода.

Проверка температуры дымовых газов

- ▶ Измерить температуру дымовых газов.
- ▶ Проверить соответствие температуры дымовых газов данным котлопроизводителя.
- ▶ При необходимости скорректировать температуру дымовых газов, напр.:
 - повысить мощность горелки, чтобы избежать образования конденсата в дымоходах (за исключением конденсационных котлов),
 - снизить мощность горелки, чтобы улучшить КПД установки,
 - скорректировать работу горелки в соответствии с данными котлопроизводителя,
 - оптимизировать прокладку дымоходов.

7 Ввод в эксплуатацию

Определение тепловых потерь

- q_A Тепловые потери в %
- t_A Температура дымовых газов⁽¹⁾ в °C
- t_L Температура воздуха на сжигание в °C
- O₂ Объемное содержание кислорода в сухих дымовых газах в %
- CO₂ Объемное содержание углекислого газа в сухих дымовых газах в %

⁽¹⁾ Минимальная температура дымовых газов (t_A) достигается на малой нагрузке, максимальная - на большой нагрузке.

- A₁ Коэффициент дизельного топлива EL = 0,50
- A₂ Коэффициент дизельного топлива EL = 0,68
- B Коэффициент дизельного топлива EL = 0,007

- ▶ Выйти на большую нагрузку.
- ▶ Температуру воздуха на сжигание (t_L) измерять вблизи воздухозаборника.
- ▶ Содержание кислорода (O₂) и температуру дымовых газов (t_A) измерять одновременно в одной точке - или - содержание диоксида углерода (CO₂) и температуру дымовых газов (t_A) измерять одновременно в одной точке.
- ▶ Определить тепловые потери с дымовыми газами, исходя из измеренного содержания O₂, по следующей формуле:

$$q_A = (t_A - t_L) \cdot \left(\frac{A_2}{21 - O_2} + B \right)$$

- ▶ Определить тепловые потери с дымовыми газами, исходя из измеренного содержания CO₂, по следующей формуле:

$$q_A = (t_A - t_L) \cdot \left(\frac{A_1}{CO_2} + B \right)$$

8 Выключение установки

8 Выключение установки

- ▶ При кратковременных эксплуатационных остановках, напр. при чистке дымоходов, необходимо отключить горелку.
- ▶ При длительной остановке котла необходимо выключить горелку и закрыть запорные устройства подачи топлива.

9 Техническое обслуживание

9 Техническое обслуживание



Опасно

Поражение током при работе под напряжением
Последствиями могут являться тяжкие телесные повреждения или смерть.
▶ Перед началом работ отключить горелку от сети и обеспечить защиту от непреднамеренного повторного включения.



Предупреждение

Опасность получения ожогов
Возможно получение ожогов от горячих блоков горелки.
▶ Блоки перед проведением работ необходимо охладить.

Минимум один раз в год необходимо проводить техническое обслуживание горелки. Работы по техническому обслуживанию разрешается проводить только квалифицированному персоналу с соответствующими знаниями. В зависимости от условий эксплуатации и типа котельной могут потребоваться более частые проверки. При этом системные компоненты с повышенным износом или ограниченным сроком службы заблаговременно должны быть заменены.



Для регулярной проверки горелки фирма Weishaupt рекомендует заключать договор на сервисное обслуживание.

На следующих блоках разрешается проводить технические работы только представителям производителя или его уполномоченным:

- менеджер горения,
- датчик пламени,
- сервопривод,
- магнитные клапаны,
- реле давления жидкого топлива.

Каждый раз перед техническим обслуживанием

- ▶ Проинформировать эксплуатационника.
- ▶ Выключить главный выключатель установки и обеспечить защиту от его несанкционированного включения.
- ▶ Закрывать запорные органы подачи топлива.

После каждого технического обслуживания

- ▶ Выполнить следующую функциональную проверку:
 - зажигание,
 - контроль пламени,
 - давление за насосом и сопротивление на всасе насоса,
 - проверка герметичности топливопроводящих блоков,
 - реле давления жидкого топлива.
- ▶ Проверить параметры сжигания и в случае необходимости перенастроить горелку.
- ▶ Зафиксировать параметры сжигания и настройки горелки в протоколе или в карте параметров.

9 Техническое обслуживание

9.1 План проведения технического обслуживания

Блок	Критерий	Действие
Воздушный канал / вентиляторное колесо	загрязнение	▶ провести чистку.
Воздушные заслонки	загрязнение	▶ провести чистку.
	расстояние до корпуса < 0,3 мм	▶ настроить (см. гл. 9.8) воздушные заслонки.
Скользкая опора вала воздушной заслонки	имеет люфт	▶ заменить.
Уплотнение крышки смотрового окна	выход воздуха	▶ заменить.
Кабель зажигания	повреждение	▶ заменить.
Электроды зажигания	загрязнение	▶ провести чистку.
	износ	▶ заменить (см. гл. 9.3). рекомендация: каждые 5 года
Датчик пламени	загрязнение	▶ провести чистку.
	повреждение	▶ заменить.
Пламенная труба / подпорная шайба	загрязнение	▶ провести чистку.
	повреждение	▶ заменить.
Топливная форсунка	загрязнение / износ	▶ заменить (см. гл. 9.4). рекомендация: каждые 2 года
Топливные шланги	повреждение / выход топлива	▶ заменить.
Напорные шланги штока форсунки (при удлинении пламенной головы)	повреждение / выход топлива	▶ заменить.

9.2 Открытие горелки



Осторожно

Повреждения топливных шлангов

Топливные шланги в местах крепления к насосу и форсуночному штоку могут быть повреждены из-за механической нагрузки.

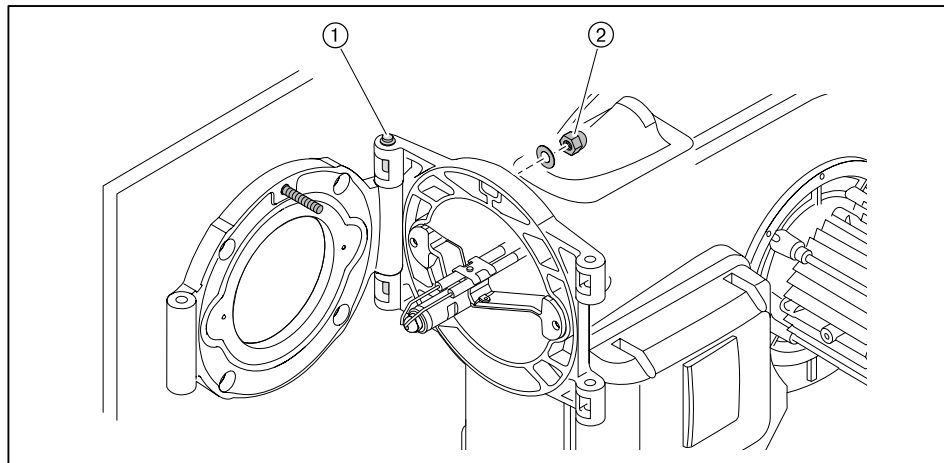
► При открытии горелки обращать внимание на подключенные шланги.

Соблюдать (см. гл. 9) требования по проведению сервисного обслуживания.

Шпилька ① должна быть правильно установлена на фланце горелки.

► Снять колпачковую гайку ②.

► Аккуратно открыть горелку.



9.3 Настройка электродов зажигания

Соблюдать (см. гл. 9) требования по проведению сервисного обслуживания.

Расстояние между электродами зажигания и подпорной шайбой и форсунками должно быть больше искрового промежутка между электродами.

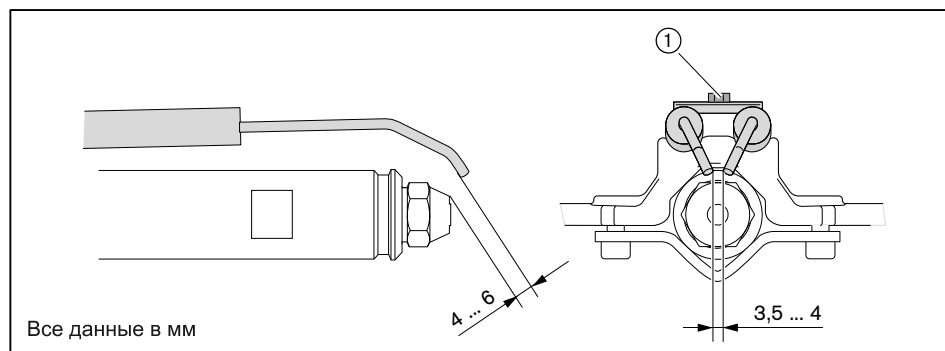
Электроды зажигания не должны находиться в конусе распыления топлива.

► Открыть горелку (см. гл. 9.2).

► Открутить винт ① на креплении электродов зажигания.

► Установить электроды зажигания.

► Снова закрутить винт.



9.4 Замена форсунки



Форсунку не чистить, всегда использовать новую!

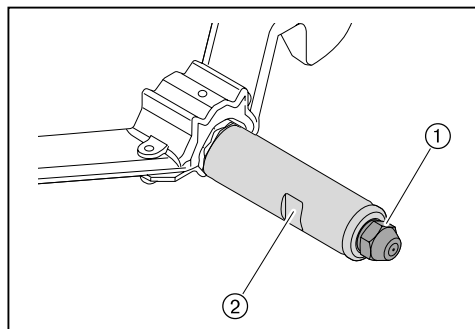
Соблюдать (см. гл. 9) требования по проведению сервисного обслуживания.

Без удлинения пламенной головы

- ▶ Открыть горелку (см. гл. 9.2).
- ▶ Снять электроды зажигания.
- ▶ Для противоупора удерживать форсуночный шток ② ключом и выкрутить форсунку ①.
- ▶ Установить новую форсунку и проверить её на прочность посадки.
- ▶ Установить электроды зажигания и настроить их (см. гл. 9.3).

С удлинением пламенной головы

- ▶ Открыть горелку (см. гл. 9.2).
- ▶ Снять напорные шланги.
- ▶ Снять крепежные винты на креплении форсуночного штока.
- ▶ Снять форсуночный шток.
- ▶ Измерить расстояние до подпорной шайбы и записать это значение.
- ▶ Снять подпорную шайбу и крестовину форсунки вместе с электродами зажигания.
- ▶ Форсуночный шток ② для противоупора удерживать ключом и выкрутить форсунку ①.
- ▶ Установить новую форсунку и проверить её на прочность посадки.
- ▶ Снова установить подпорную шайбу и крестовину форсунки с электродами зажигания.
- ▶ Настроить расстояние от форсунки до подпорной шайбы.
- ▶ Монтаж производится в обратной последовательности, при этом обращать внимание на правильность подключения напорных шлангов прямой и обратной линий.



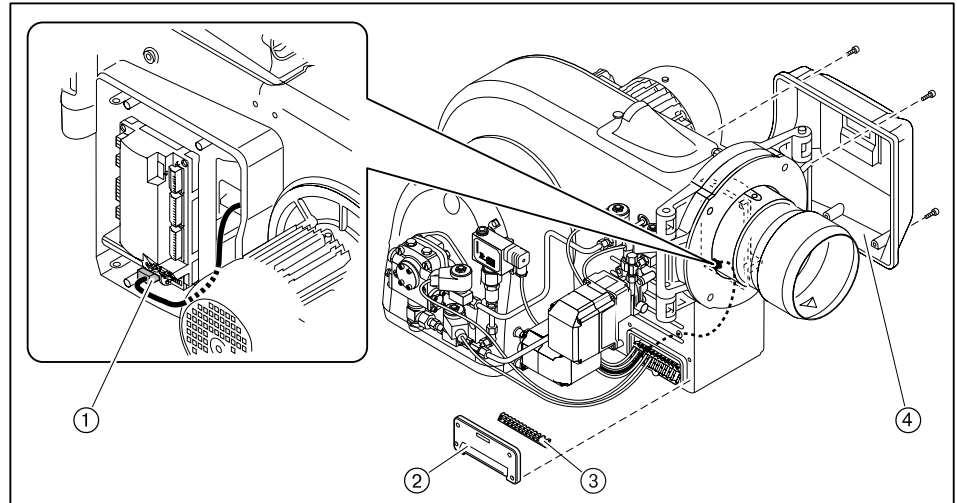
9 Техническое обслуживание

9.5 Демонтаж и монтаж сервопривода воздушных заслонок

Соблюдать (см. гл. 9) требования по проведению сервисного обслуживания.

Демонтаж

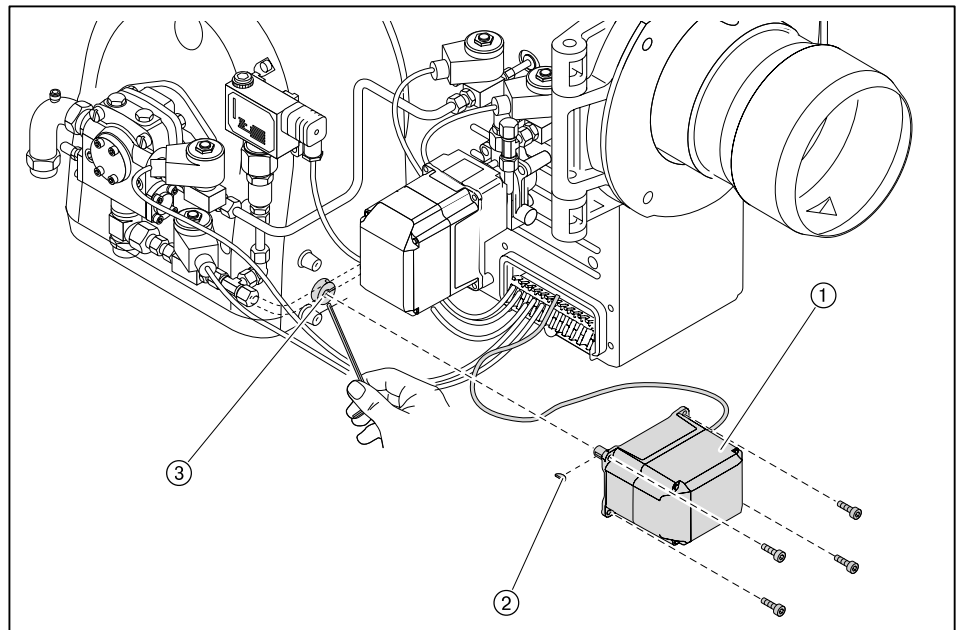
- ▶ Снять крышку кабельных вводов ② и уплотнение кабеля ③.
- ▶ Снять защитную крышку менеджера горения ④.
- ▶ Снять штекер сервопривода ① с менеджера горения.



- ▶ Ослабить зажимный винт ③ на валу воздушной заслонки.
- ▶ Выкрутить винты сервопривода ①.
- ▶ Снять сервопривод с вала воздушной заслонки.

Монтаж

- ▶ Монтаж сервопривода выполняется в обратном порядке, при этом необходимо следить за правильностью посадки сегментной шпонки ②.

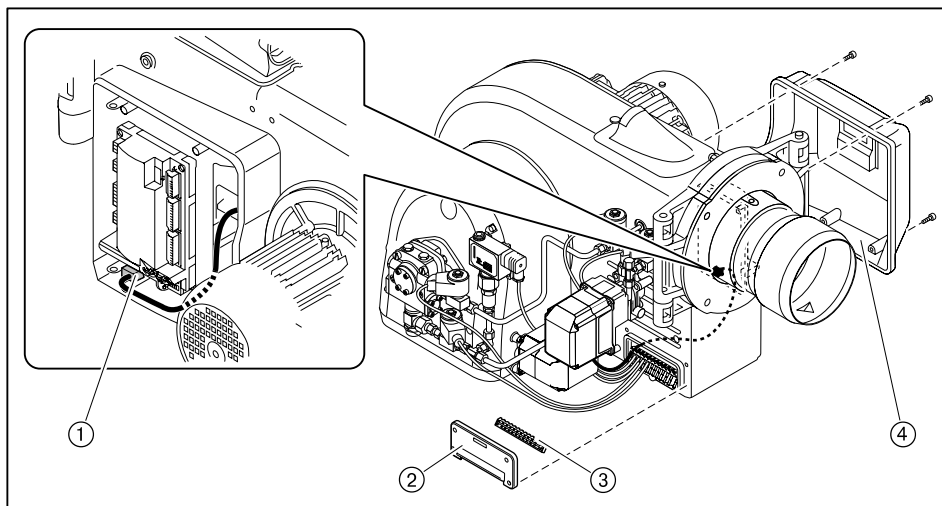


9.6 Демонтаж и монтаж сервопривода регулятора ж/т

Соблюдать (см. гл. 9) требования по проведению сервисного обслуживания.

Демонтаж

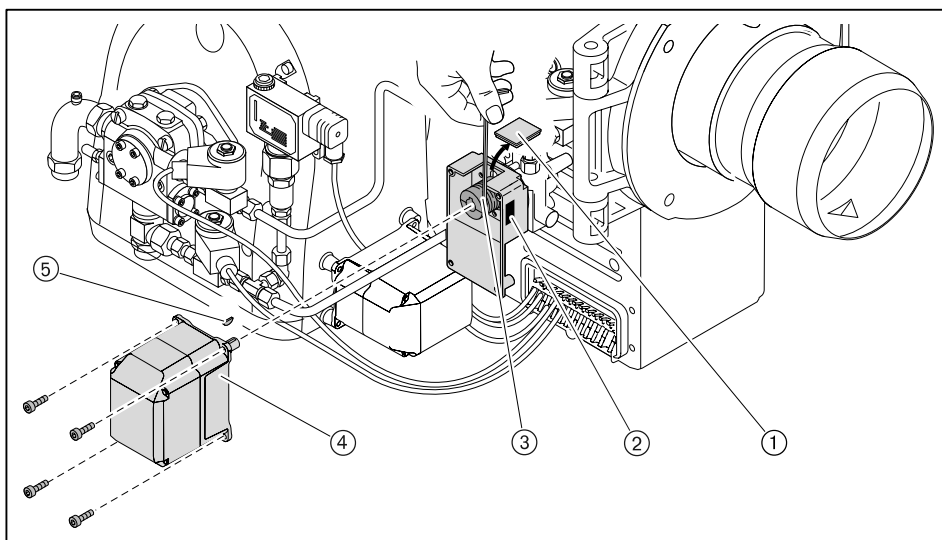
- ▶ Снять крышку кабельного ввода ② и уплотнение кабеля ③.
- ▶ Снять защитную крышку менеджера горения ④.
- ▶ Снять штекер сервопривода ① с менеджера горения.



- ▶ Снять смотровое стекло ① - или - если сервопривод стоит не на 0°, снять заглушку ②.
- ▶ Выкрутить зажимный винт ③ на муфте.
- ▶ Выкрутить винты сервопривода ④.
- ▶ Снять сервопривод с муфты.

Монтаж

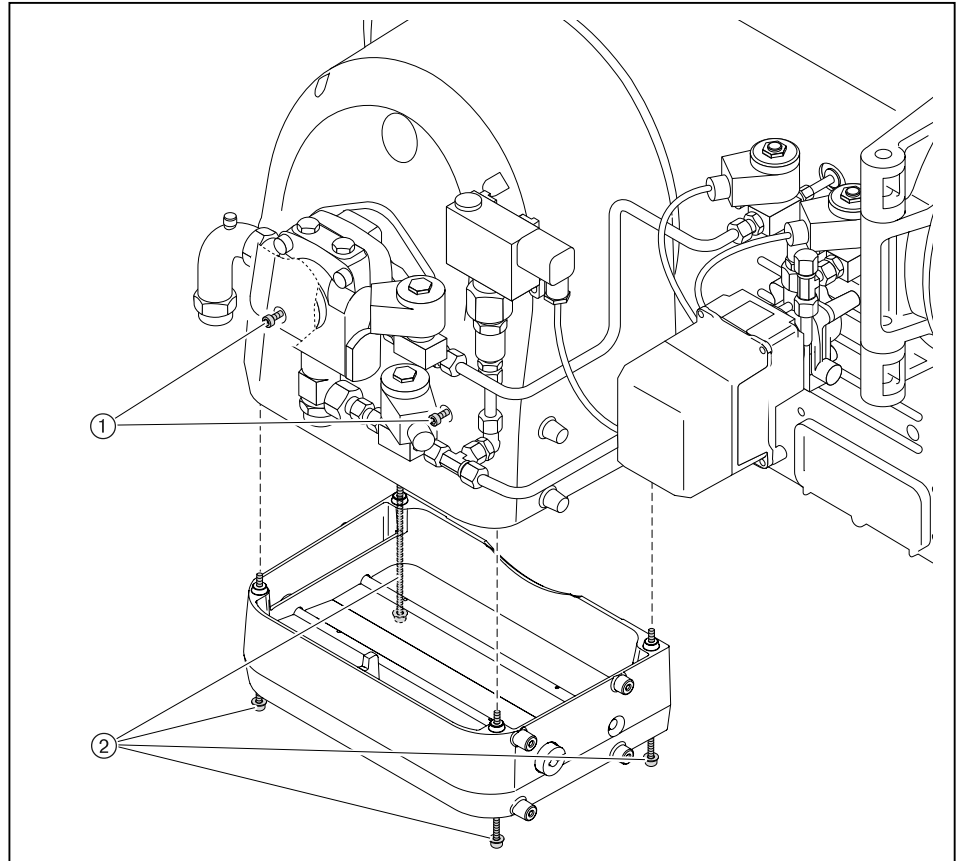
- ▶ Монтаж сервопривода выполняется в обратном порядке, при этом необходимо следить за правильностью посадки сегментной шпонки ⑤.



9.7 Демонтаж регулятора воздуха

Соблюдать (см. гл. 9) требования по проведению сервисного обслуживания.

- ▶ Снять (см. гл. 9.5) сервопривод воздушных заслонок.
- ▶ Выкрутить винты ① на корпусе регулятора воздуха.
- ▶ Выкрутить винты ② и снять регулятор воздуха.



9.8 Настройка регулятора воздуха

Соблюдать (см. гл. 9) требования по проведению сервисного обслуживания.

- ▶ При необходимости демонтировать (см. гл. 9.7) смесительное устройство.

Настройка воздушных заслонок



На тягах регулятора можно использовать только винты со стопором.

Если расстояние между воздушными заслонками и корпусом со стороны сервопривода меньше 0,3 мм:

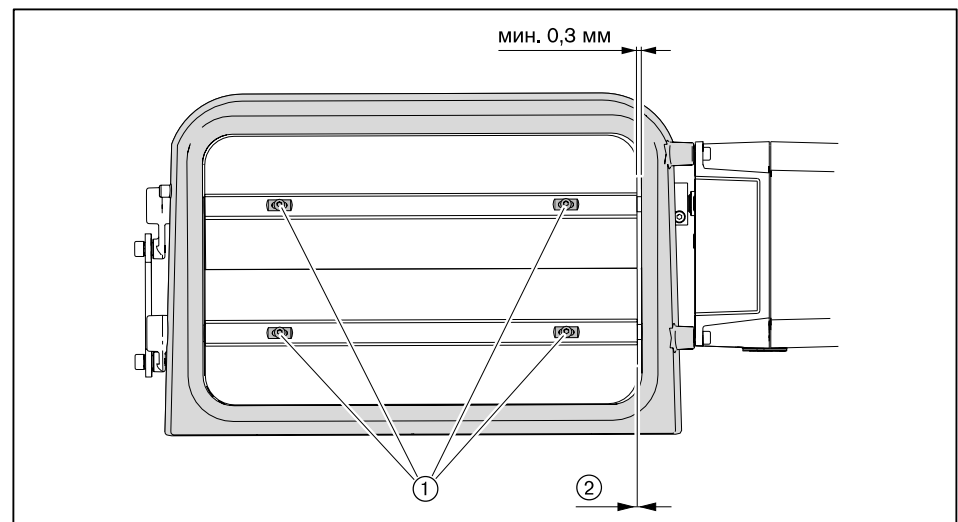
- ▶ Ослабить винты ①.
- ▶ Выровнять заслонки.
- ▶ Снова затянуть винты.
- ▶ Проверить свободу хода заслонок.

Проверка скользящих опор

Воздушные заслонки не должны перемещаться по оси без приложения усилий (зазор 0 мм).

Если на заслонке есть осевой зазор ②:

- ▶ заменить скользящую опору.



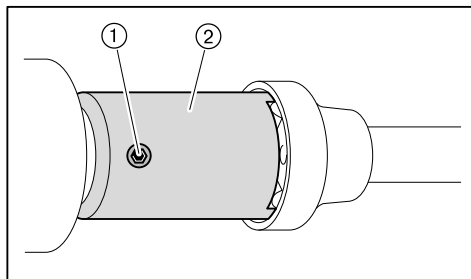
9 Техническое обслуживание

9.9 Настройка муфты насоса

Соблюдать (см. гл. 9) требования по проведению сервисного обслуживания.

Между вентиляторным колесом и насосом встроена эластичная муфта.

- ▶ Демонтировать (см. гл. 9.8) регулятор воздуха.
- ▶ Выкрутить винт с внутренним шестигранником ① на муфте насоса ②.
- ▶ Муфту насоса выровнять таким образом, чтобы на топливный насос не оказывалось осевого напряжения и осевой зазор составлял 1,5 мм.
- ▶ Закрутить винт с шестигранником.



10 Поиск неисправностей

10 Поиск неисправностей

10.1 Порядок действий при неисправности



Внимание: неквалифицированное обслуживание
Возможно повреждение горелки.

- ▶ Разрешается выполнять не более 2 разблокировок подряд.
 - ▶ Причину неисправности разрешается устранять только квалифицированному персоналу.
-

Горелка не работает или находится в заблокированном положении.

- ▶ Проверить основные условия нормальной эксплуатации горелки:
 - Есть ли напряжение?
 - Есть ли топливо?
 - Все ли регуляторы исправны и имеют правильную настройку?

Если причина неисправности другая:

- ▶ Проверить функции горелки.

Коды ошибок в W-FM

- ▶ Необходимо считать информацию об ошибке и действовать в соответствии с инструкцией по монтажу и эксплуатации на менеджер W-FM 50.

Память ошибок

В списке ошибок сохраняются до 25 ошибок.

- ▶ Перед заменой менеджера горения открыть и проверить список неисправностей и список ошибок.

Выполнение разблокировки

В случае ошибки индикация меняется с `Loc.c` (код ошибки) на `Loc.d` (диагностический код).

- ▶ Удерживать нажатой кнопку [ENTER] прим. 2 секунды.
- ✓ Появляется индикация `rESEt`.
- ▶ Отпустить кнопку.
- ✓ Горелка разблокирована.

10 Поиск неисправностей

10.2 Устранение ошибок

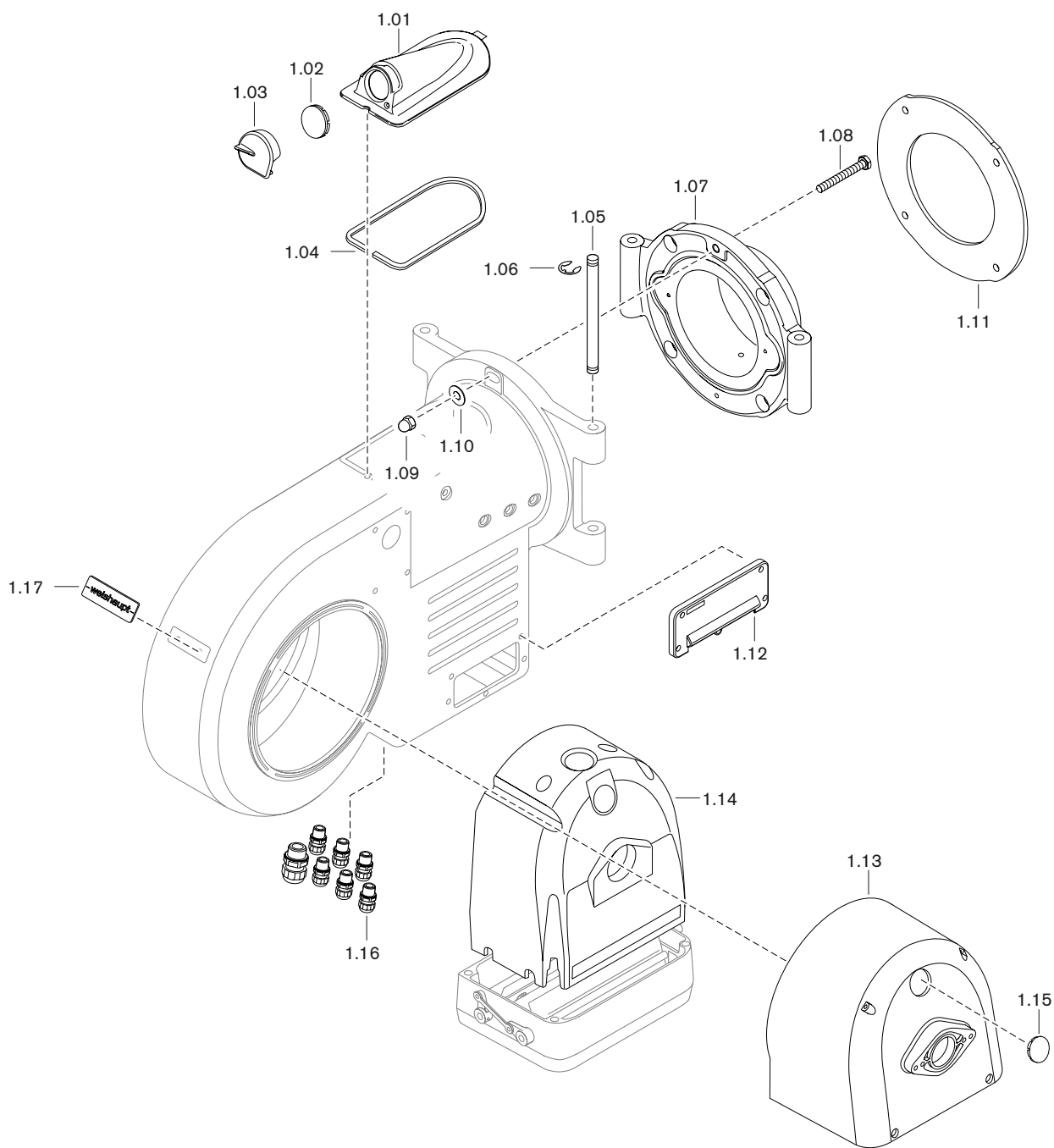
Ошибка	Причина	Устранение
Двигатель горелки не работает	отсутствует напряжение	▶ проверить подачу питающего напряжения.
	сработало реле токовой защиты или защитный выключатель двигателя	▶ проверить настройку.
	неисправен контактор двигателя	▶ заменить контактор двигателя (провода обозначить в соответствии с клеммами).
	неисправен двигатель горелки	▶ заменить двигатель горелки.
Отсутствует зажигание	электроды зажигания расположены слишком далеко друг от друга либо произошло короткое замыкание	▶ настроить (см. гл. 9.3) электроды зажигания.
	электроды зажигания влажные или грязные	▶ почистить и настроить электроды зажигания (см. гл. 9.3).
	дефект изоляции электрода	▶ заменить электроды зажигания.
	поврежден кабель зажигания	▶ заменить кабель зажигания.
	неисправен прибор зажигания	▶ заменить прибор зажигания.
Магнитный клапан не открывается	отсутствует напряжение	▶ проверить подачу питающего напряжения.
	неисправна катушка	▶ заменить катушку.
Топливный насос не качает топливо	закрыт запорный клапан	▶ открыть клапан.
	неисправность насоса	▶ заменить насос.
	негерметичность системы подачи топлива	▶ проверить систему подачи жидкого топлива.
	не открывается обратный клапан	▶ проверить и при необходимости заменить клапан.
	загрязнен топливный фильтр системы подачи топлива	▶ почистить или заменить вкладыш фильтра.
Топливо не распыляется через форсунку	форсунка забита	▶ заменить (см. гл. 9.4) форсунку.
Несмотря на зажигание и подачу топлива факел не об- разуется	неправильно настроены электроды зажигания	▶ настроить (см. гл. 9.3) электроды зажигания.
	слишком высокое давление воздуха перед смесительным устройством	▶ скорректировать давление смешивания в положении зажигания и при необходимости настроить смесительное устройство (см. гл. 4.3).
Плохие характеристики за- пуска горелки	слишком высокое давление воздуха перед смесительным устройством	▶ скорректировать давление смешивания в положении зажигания и при необходимости настроить смесительное устройство (см. гл. 4.3).
	неправильно настроены электроды зажигания	▶ настроить (см. гл. 9.3) электроды зажигания.
Менеджер горения не полу- чает сигнала пламени	загрязнен датчик пламени	▶ почистить датчик пламени.
	сигнал пламени слишком слабый	▶ измерить силу сигнала пламени ▶ скорректировать настройки горелки
	датчик пламени неисправен	▶ заменить датчик пламени.

10 Поиск неисправностей

Ошибка	Причина	Устранение
Сильная пульсация при сжигании или гудение при работе горелки	неправильная пропорция воздуха на сжигание	▶ проверить параметры сжигания.
	неправильная настройка смесительного устройства	▶ настроить смесительное устройство (см. гл. 4.3).
Отрыв факела при работе	система подачи топлива негерметична/ сопротивление на всасе слишком высокое	▶ проверить систему подачи жидкого топлива.
	форсунка загрязнена	▶ заменить форсунку.
	сигнал пламени слишком слабый	▶ проверить сигнал пламени. ▶ проверить датчик пламени. ▶ проверить настройки горелки.
Насос производит сильные механические шумы	насос подсасывает воздух	▶ проверить систему подачи топлива на герметичность.
	слишком высокое сопротивление на всасе в топливной линии	▶ почистить фильтр. ▶ проверить (см. гл. 12.1) систему подачи жидкого топлива
Неравномерное распыление топлива через форсунку	форсунка загрязнена / изношена	▶ заменить (см. гл. 9.4) форсунку.
Пламенная голова замаслена изнутри или закоксована	дефект форсунки	▶ заменить (см. гл. 9.4) форсунку.
	неправильная настройка смесительного устройства	▶ настроить смесительное устройство (см. гл. 4.3).
	неправильная пропорция воздуха на сжигание	▶ отрегулировать горелку.
	недостаточная вентиляция помещения котельной	▶ обеспечить нормальную вентиляцию котельной.
Магнитный клапан не закрывается герметично	грязь в магнитном клапане	▶ заменить магнитный клапан.
Сильный износ материала пламенной головы	высокая температура в камере сгорания или окружающий воздух с высоким содержанием кислот	▶ использовать пламенную голову из материала H1 с повышенной термостойкостью.

11 Запасные части

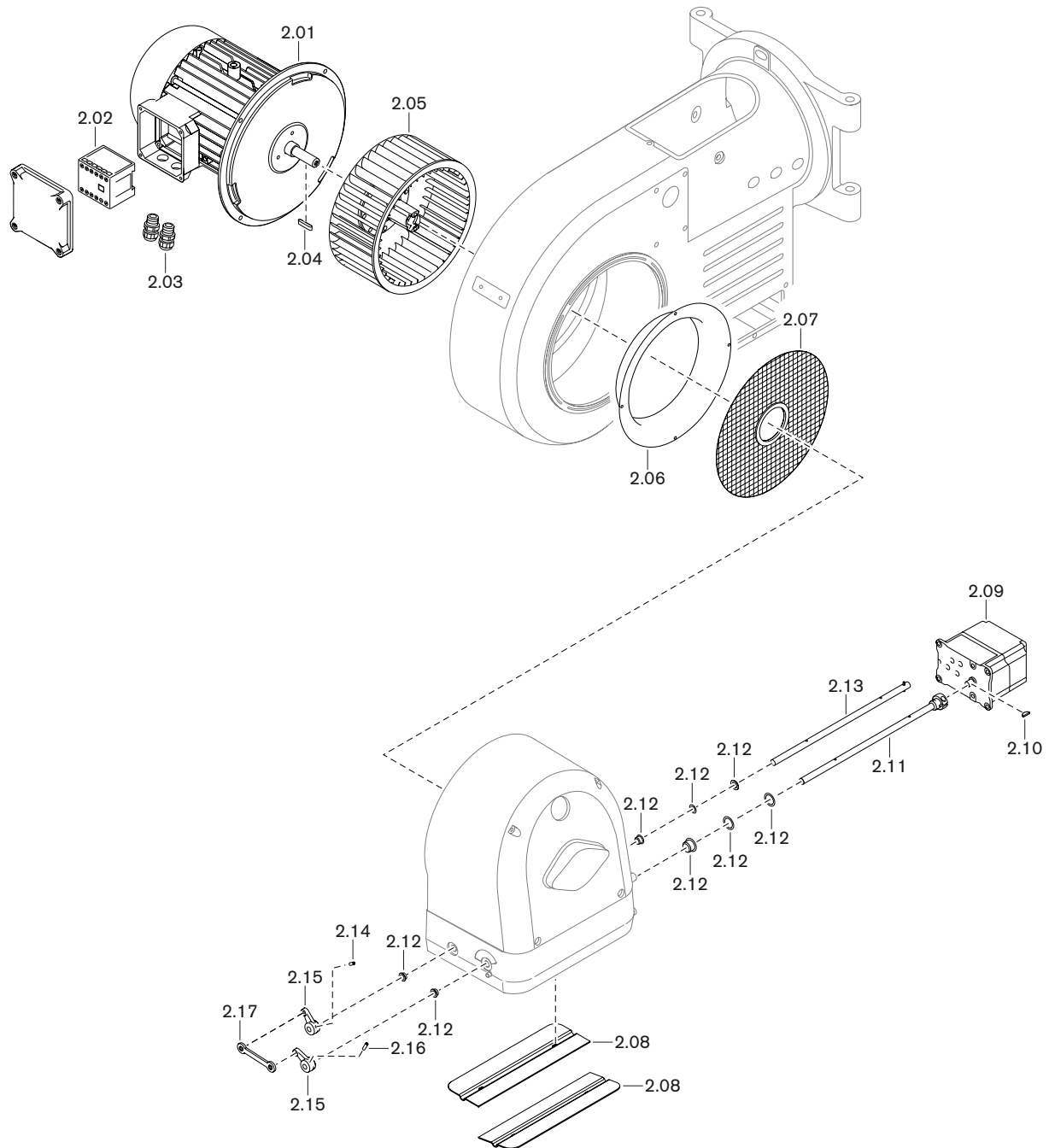
11 Запасные части



11 Запасные части

Поз.	Обозначение	Номер заказа
1.01	Крышка смотрового окна WM20 в комплекте	211 204 01 02 2
1.02	Смотровое стекло	211 153 01 15 7
1.03	Заглушка смотрового окна с пружиной	211 104 01 13 2
1.04	Уплотнение крышки смотрового окна	211 204 01 04 7
1.05	Поворотная шпилька 14 x 277	211 304 01 07 7
1.06	Предохранительная шайба 10	431 604
1.07	Поворотный фланец WM - L20 – винт M12 x 35	211 204 01 02 7 402 705
1.08	Винт M12 x 70	401 701
1.09	Колпачковая гайка M12 DIN 1587	412 401
1.10	Шайба B13	430 801
1.11	Уплотнение фланца 330/340 x 202 - TK298	211 204 01 05 7
1.12	Кабельный ввод W-FM в комплекте	211 104 01 05 2
1.13	Корпус регулятора воздуха WM20	211 204 02 09 7
1.14	Шумоизолирующая облицовка WM20 – Пружинная гайка 10 x 21 x 1,5	211 204 02 03 7 412 510
1.15	Смотровое стекло WM20	211 204 02 11 7
1.16	Комплект кабельных вводов	211 104 01 50 2
1.17	Фирменная табличка WM20	211 204 01 06 7

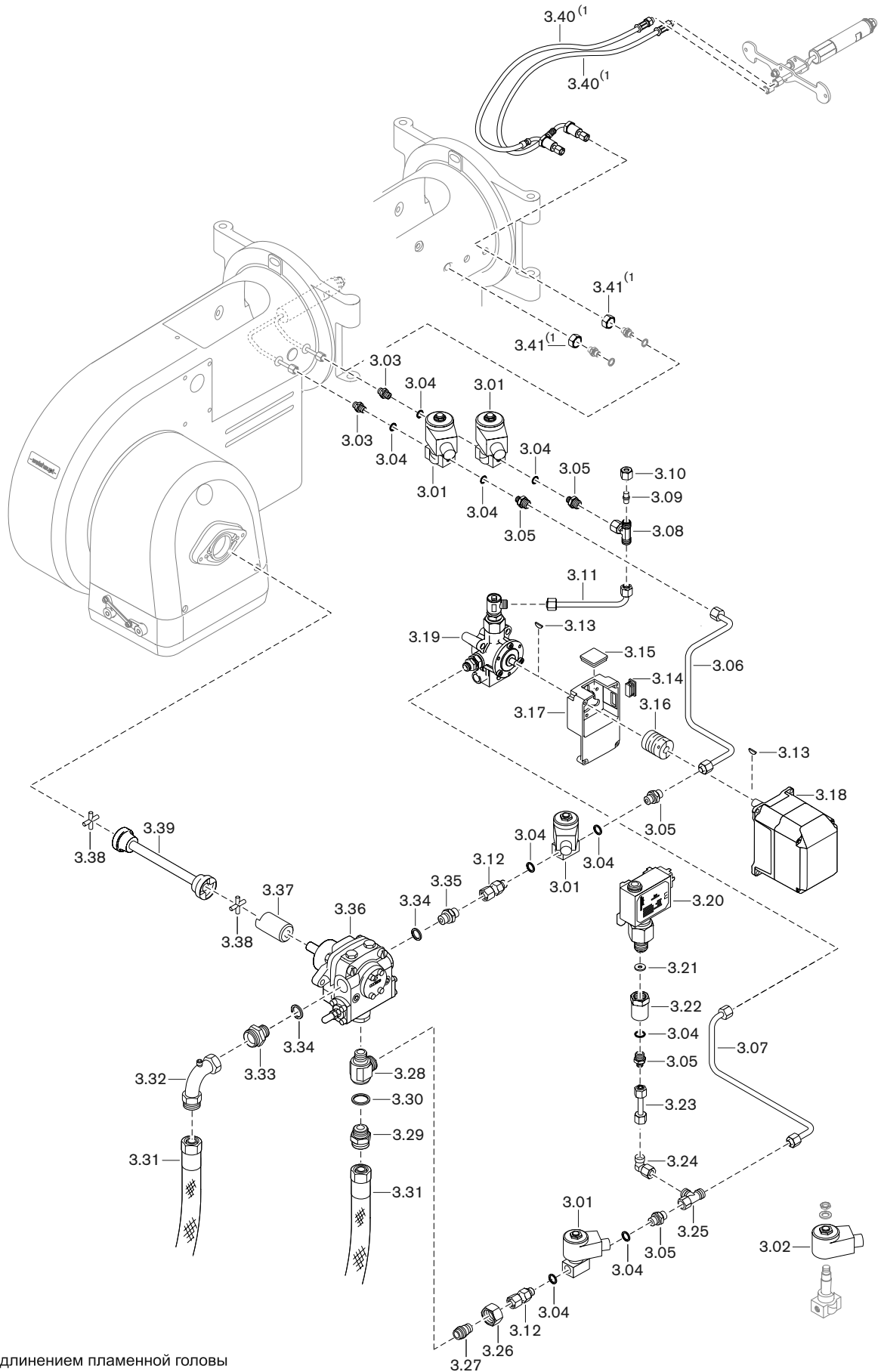
11 Запасные части



11 Запасные части

Поз.	Обозначение	Номер заказа
2.01	Двигатель с силовым контактором D112/110-2/3 380-400В 50Гц 3~	211 205 07 03 0
2.02	Силовой контактор двигателя В7, 230 В 50 Гц	702 818
2.03	Комплект кабельных вводов	211 204 01 50 2
2.04	Призматическая шпонка 6 x 6 x 45	490 157
2.05	Вентиляторное колесо TS 268 x 100 (50 Гц)	211 204 08 01 2
	Съемное устройство	111 111 00 01 2
2.06	Входное кольцо WM20 285 x 209 43 (50Гц)	211 204 02 01 7
2.07	Решетка воздухозаборника 68 x 284,5	211 304 02 04 2
2.08	Воздушная заслонка WM20	211 204 02 07 7
	– винт М4 x 10 DIN 912 с фиксатором	402 264
2.09	Сервопривод STE 50 1,2 Нм для W-FM50	651 475
2.10	Сегментная шпонка 3 x 3,7 DIN 6888	490 157
2.11	Вал воздушной заслонки с муфтой WM20	211 204 02 05 2
2.12	Комплект подшипников регулятора воздуха	211 104 02 50 2
2.13	Вал воздушной заслонки с натяжным винтом WM20	211 204 02 06 2
2.14	Шпилька М5 x 14 DIN 914 с фиксатором	420 497
2.15	Регулировочный рычаг	211 104 02 04 7
2.16	Шпилька М5 x 20 DIN 914 с фиксатором	420 496
2.17	Двойной рычаг EGZM 06-75 ЕК	499 288
	– винт М6 x 14 с фиксатором	402 265

11 Запасные части



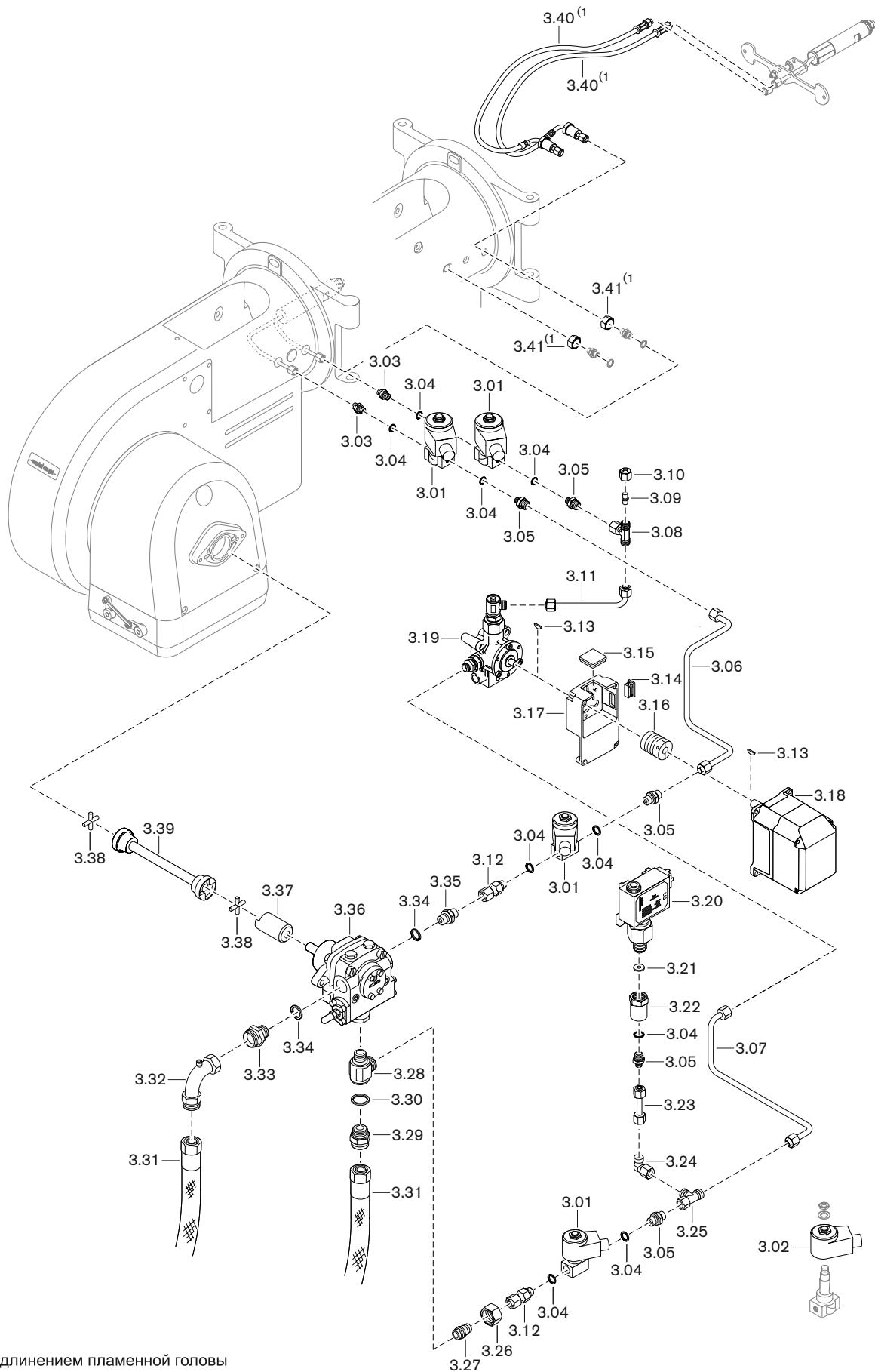
⁽¹⁾ только с удлинением пламенной головы

11 Запасные части

Поз.	Обозначение	Номер заказа
3.01	Магнитный клапан 121K6220 115 В, 50 Гц	604 516
3.02	Магнитная катушка для 121K6220 115 В, 50 Гц	604 555
3.03	Ввинчиваемый штуцер 6LL M10 x 1 x G 1/4	140 223 85 06 7
3.04	Уплотнительное кольцо А 13,5 x 17 x 1,5 DIN 7603 медное	440 010
3.05	Резьбовое соединение XGE 10-LR G 1/4-A	452 253
3.06	Топливопровод 10 x 1,0 WM-L20-R (прямая линия / предохранительный магнитный клапан)	215 204 06 01 8
3.07	Топливопровод 10 x 1,0 WM-L20-R (обратная линия / регулятор топлива)	215 204 06 03 8
3.08	Резьбовое соединение EVT 10-PL	452 501
3.09	Заглушка XBUZ 10-L	450 752
3.10	Накидная гайка XM 10-L	452 828
3.11	Топливопровод 10 x 1,0 WM-L20-R (обратная линия)	215 204 06 02 8
3.12	Ввинчиваемый штуцер 10 x G 1/4 x 50	151 101 26 01 2
3.13	Сегментная шпонка 3 x 3,7 DIN 6888	490 157
3.14	Квадратная заглушка GPN 270 R 3015	446 115
3.15	Смотровое стекло 33 x 33 x 6	211 404 17 02 7
3.16	Муфта с выемкой под шпонку серии 2	217 704 15 10 7
3.17	Промежуточный корпус для регулятора топлива серии В	211 704 15 21 7
3.18	Сервопривод STE 50 3 Нм для W-FM 50	651 477
3.19	Регулятор жидкого топлива, подключение 10-полюсное	215 204 15 01 2
3.20	Реле давления типа DSA46 F001, 1 - 10 бар	640 096
3.21	Уплотнительное кольцо С 6,2 x 17,5 x 2 DIN16258 медное	440 007
3.22	Ввинчиваемый штуцер G1/4I x G1/2I x 40	290 504 13 03 7
3.23	Топливопровод 10 x 1,0 x 68 на распределитель	212 374 06 03 8
3.24	Резьбовое соединение EVW 10-PL	452 451
3.25	Резьбовое соединение EVL 10-PL	452 551
3.26	Накидная гайка XM 18-L	452 803
3.27	Резьбовое соединение KOR18-10-PL	452 151
3.28	Резьбовое соединение DSVW 18-LR G 1/2 A	452 606
3.29	Ввинчиваемый штуцер DN20 M30x1,5xM26x1,5	111 782 06 02 7
3.30	Уплотнительное кольцо А 27 x 32 x 2 медное	440 039
3.31	Топливный шланг DN 20 длиной 1000 мм, черная маркировка	491 009
3.32	Уголок DN20	453 251
3.33	Ввинчиваемый штуцер DN20 M30X1,5 X G 1/2	112 654 00 01 7
3.34	Уплотнительное кольцо А 21 X26 X1,5 медное	440 020
3.35	Ввинчиваемый штуцер 10L M16 x 1,5 x G1/2 x 34	111 574 06 01 7
3.36	Насос ТАЗС 4010-6W	601 051
3.37	Муфта насоса 63 X D 35	111 782 09 01 2
3.38	Крестовина муфты, разм. 1-40	111 151 09 01 7

⁽¹⁾ только с удлинением пламенной головы

11 Запасные части



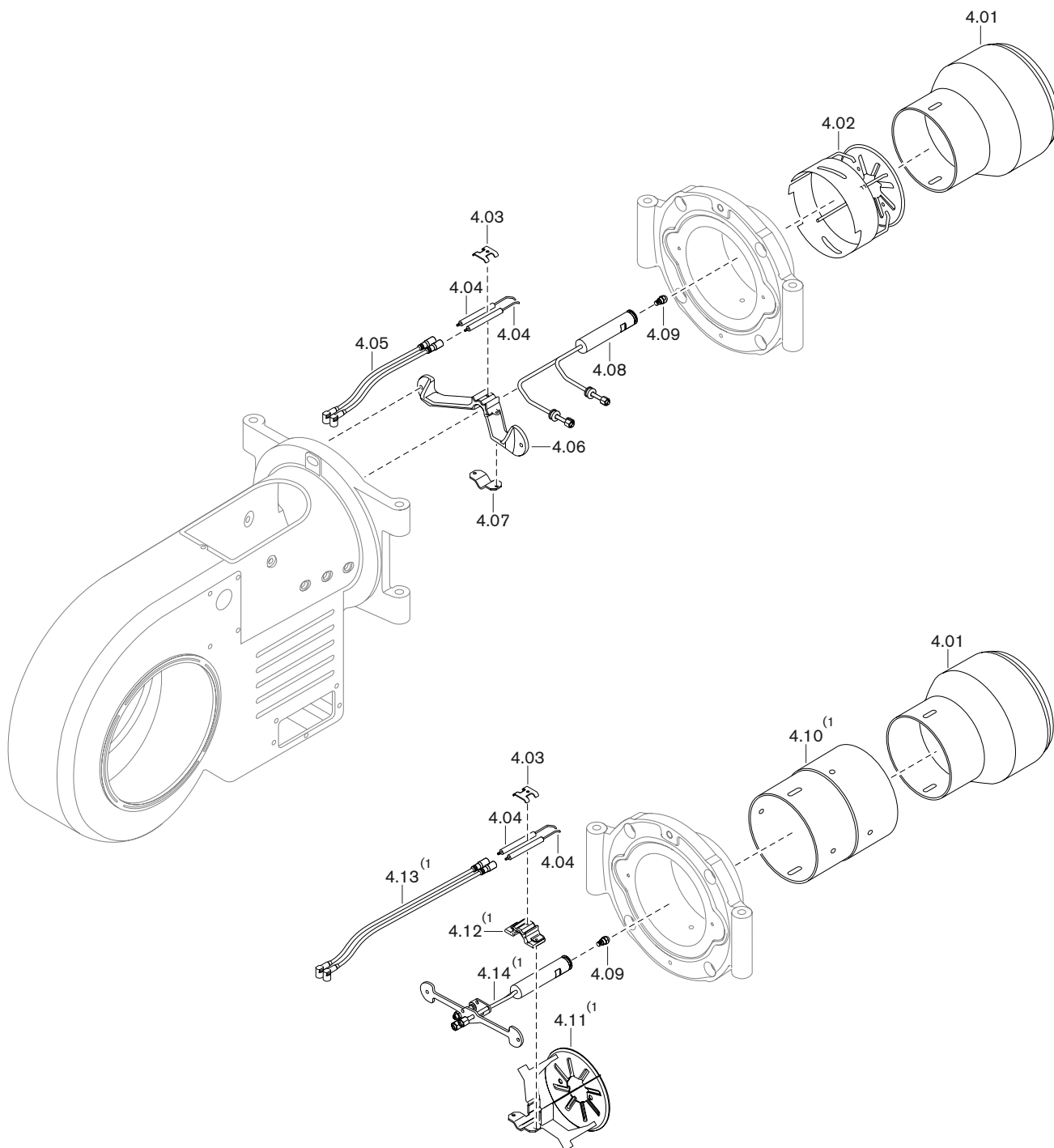
⁽¹⁾ только с удлинением пламенной головы

11 Запасные части

Поз.	Обозначение	Номер заказа
3.39	Центральная часть муфты 225 мм	211 404 09 01 2
3.40	Напорный шланг DN6 650 мм ⁽¹⁾	491 265
3.41	Гайка M16 x 1,5 ⁽¹⁾	210 104 10 08 7

⁽¹⁾ только с удлинением пламенной головы

11 Запасные части



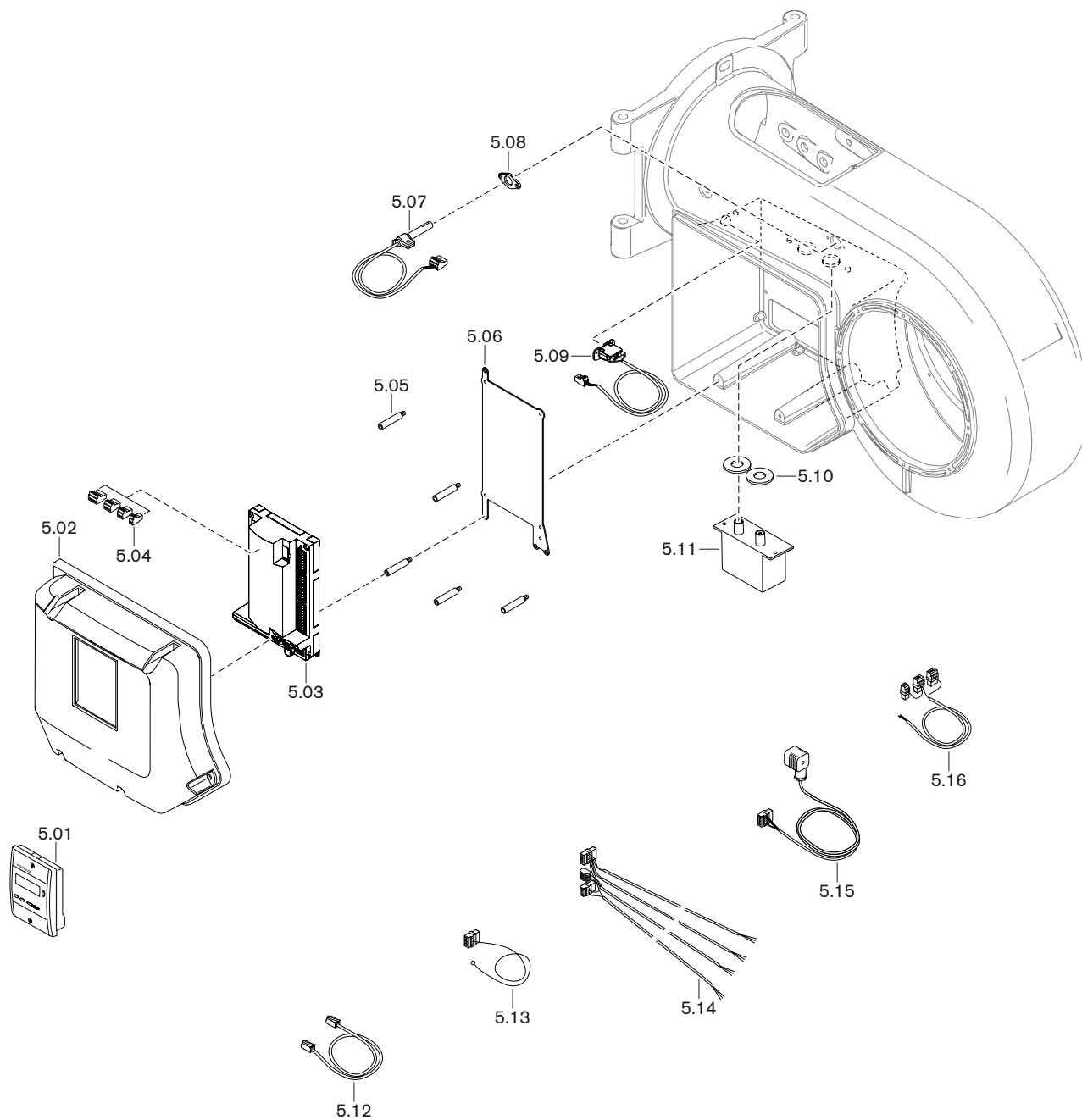
⁽¹⁾ только с удлинением пламенной головы

11 Запасные части

Поз.	Обозначение	Номер заказа
4.01	Пламенная труба	
	– WM-L20/3	111 862 14 03 7
	– H1 WM-L20/3	111 862 14 04 7
4.02	Подпорная шайба WM20 165 x 50	211 204 14 01 2
4.03	Крепление электродов зажигания	211 104 10 10 7
4.04	Электрод зажигания	211 104 10 04 7
4.05	Кабель зажигания 360 мм	211 204 11 01 2
4.06	Крестовина форсунки WM-L20	211 204 10 01 7
4.07	Крепление форсуночного штока	211 104 10 09 7
4.08	Форсуночный блок WM-L20, исп. R	215 204 10 01 2
4.09	Регулировочная форсунка	
	– K3S1 110 кг 50°	602 561
	– K3S1 120 кг 50°	602 562
	– K3S1 130 кг 50°	602 563
	– K3S1 140 кг 50°	602 564
	– K3S1 150 кг 50°	602 565
	– K3S1 160 кг 50°	602 566
	– K3S1 170 кг 50°	602 567
	– K3S1 180 кг 50°	602 568
	– K3S1 190 кг 50°	602 583
	– K3S1 200 кг 50°	602 569
	– K3S1 210 кг 50°	602 584
	– K3S1 220 кг 50°	602 582
	– K3S1 230 кг 50°	602 585
4.10	Труба-удлинение ⁽¹⁾	
	– на 100 мм	150 518 14 05 7
	– на 200 мм	150 518 14 06 7
	– на 300 мм	150 518 14 07 7
4.11	Подпорная шайба WM-L20/2+3 ⁽¹⁾	210 204 14 02 2
4.12	Крестовина форсунки WM-L20 ⁽¹⁾	210 104 10 06 7
4.13	Кабель зажигания ⁽¹⁾	
	– 630 мм (с удлинением на 100 мм)	218 104 11 01 2
	– 730 мм (с удлинением на 200 мм)	217 204 11 01 2
	– 830 мм (с удлинением на 300 мм)	217 204 11 02 2
4.14	Форсуночный блок WM-L20-R ⁽¹⁾	
	– с удлинением на 100 мм	210 205 10 01 2
	– с удлинением на 200 мм	210 205 10 02 2
	– с удлинением на 300 мм	210 205 10 03 2

⁽¹⁾ только с удлинением пламенной головы

11 Запасные части



11 Запасные части

Поз.	Обозначение	Номер заказа
5.01	БУИ для W-FM 50	600 405
5.02	Крышка корпуса WM20 с уплотнением	
	– БУИ встроенный	211 204 12 01 2
	– БУИ отдельно	211 204 12 02 2
5.03	Менеджер горения W-FM50, 230 В / 50/60 Гц	600 400
5.04	Штекеры W-FM	
	– Х3-02 реле давления воздуха	716 301
	– Х3-03 концевой выключатель на фланце горелки	716 302
	– Х3-04 сеть и цепь безопасности	716 303
	– Х3-05 вентилятор, тревога	716 410
	– Х4-02 прибор зажигания	716 305
	– Х5-01 реле мин. давления газа	716 307
	– Х5-02 реле макс. давления газа	716 308
	– Х5-03 регулировочный контур	716 309
	– Х6-03 предохранительный клапан	716 312
	– Х7-01 клапан 2-й ступени	716 313
	– Х7-02 клапан 3-й ступени	716 314
	– Х8-02 клапан 1-й ступени	716 317
	– Х8-04 эксплуатация сброс 50	716 411
	– Х10-05 датчик пламени QRB	716 413
	– Х74 подключение частотного преобразователя	716 417
	– Х75 счётчик топлива	716 415
5.05	Шпилька крышки корпуса W-FM	211 104 12 03 7
5.06	Монтажная пластина WM для W-FM 50	211 204 12 04 7
5.07	Датчик пламени QRB1A для WM-L с W-FM50	211 104 12 08 2
	Зажим 1096 для QRB1	600 566
5.08	Фланец для QRB1	241 050 01 03 2
5.09	Концевой выключатель WM с креплением и кабелем со штекером	211 104 01 06 2
5.10	Уплотнительное кольцо для W-ZG 02 44 x 18 x 4	211 163 11 02 7
5.11	Прибор зажигания типа W-ZG02/V для W-FM	217 704 11 03 2
5.12	Кабель со штекером БУИ-W-FM 50	
	– длина 2 м	600 406
	– длина 10 м	600 407
5.13	Кабель со штекером для сети и цепи безопасности	217 104 12 02 2
5.14	Кабель со штекером от W-FM до магнитного клапана, исп. R	215 104 12 01 2
5.15	Кабель со штекером W-FM DSA46	211 706 12 03 2
5.16	Кабель со штекером для двигателя горелки	211 104 12 10 2

12 Проектирование

12 Проектирование

12.1 Система подачи жидкого топлива

Эксплуатационная надёжность жидкотопливной установки обеспечивается только при условии тщательного выполнения монтажа системы подачи жидкого топлива. Система подачи топлива должна быть смонтирована в соответствии с местными требованиями и нормативами.

Общие указания по системе подачи топлива

- Монтаж системы подачи ж/т выполнять таким образом, чтобы впоследствии горелку можно было открыть,
- на стальных баках не использовать систему катодной защиты,
- перед насосом необходимо устанавливать топливный фильтр (рекомендуемый размер ячеек < 100 µm),
- не устанавливать хранилища ж/т и не прокладывать топливопровод на открытом воздухе и в условиях низких температур.
При температуре топлива < 0 °C существует вероятность загрязнения топливопровода, топливных фильтров и форсунок парафином.

Следить за сопротивлением на всасе



Повреждения насоса из-за слишком высокого сопротивления на всасе. Сопротивление на всасе > 0,4 бар может повредить топливный насос.
▶ Уменьшить сопротивление на всасе или установить подкачивающий насос, если максимальное сопротивление на всасе превышено.

- Учитывать длину всасывающей линии,
- учитывать потери давления на топливном фильтре и других встроенных блоках,
- минимальный уровень ж/т в топливозапаснике должен составлять 3,5 м по отношению к уровню установки насоса на горелке.

При превышении допустимого сопротивления на всасе насоса горелки необходимо устанавливать дополнительный подкачивающий насос, при этом следить за давлением подпора (макс. 1,5 бар) на фильтре.

Запорные устройства перед горелкой



Повреждения установки из-за слишком быстрого закрытия запорного устройства
Перепады давления и кавитация могут привести к повреждению блоков системы подачи топлива.

- ▶ При проведении функциональной проверки концевого выключателя запорное устройство закрывать до тех пор, пока не сработает отключение по безопасности.
- ▶ Запорное устройство закрывать только после полной остановки насоса.

- Шаровые краны механически соединены друг с другом и оборудованы концевым выключателем, который препятствует работе горелки при их закрытии.
- Защитить запорные органы в обратной линии от непреднамеренного закрытия.

Установка обратных клапанов на горелки с форсунками с обратной линией запрещена.

12 Проектирование

12.2 Однотрубная система

Если подача топлива происходит по однотрубной системе, то перед насосом горелки необходимо установить устройство циркуляции топлива фирмы Weishaupt или технически подобную ёмкость, которая соответствует действующим нормативам. Рекомендуемое давление за насосом в прямой линии 1 ... 1,5 бар.

12.3 Эксплуатация с кольцевым трубопроводом

Исполнение системы подачи топлива в кольцевом трубопроводе рекомендуется в следующих случаях:

- на крупных установках (промышленные установки, теплоцентрали), которые работают безостановочно,
- при большом расстоянии между горелкой и баком,
- при эксплуатации нескольких горелок одновременно.

Схема монтажа и функциональная схема кольцевого трубопровода приведена в технических рабочих листах.

- Рекомендация: В качестве насоса кольцевого трубопровода использовать спаренный агрегат. В таком случае проведение работ по чистке или техническому обслуживанию возможны во время эксплуатации,
- расход топлива должен соответствовать минимум 1,5 ... 2-кратному расходу топлива через форсунки всех подключенных к кольцевой системе горелок,
- горелки подключаются к кольцевому трубопроводу по двухтрубной системе,
- давление в кольцевом трубопроводе для топлива EL настраивается на клапане регулировки давления на 1 ... 1,5 бар,
- жидкотопливный фильтр должен быть рассчитан на давление в кольцевом трубопроводе,
- газозовдухоотделитель Weishaupt необходимо устанавливать в каждом месте забора топлива. Обращать внимание на указательные таблички на отделителе.

12.4 Устройство циркуляции жидкого топлива

В кольцевой трубопровод можно подключить устройство циркуляции жидкого топлива.

В устройство входят:

- топливный счетчик,
- щелевой фильтр (размер щели 0,1 мм),
- циркуляционная ёмкость,
- топливная запорная комбинация,
- концевой выключатель для блокировки горелки

Необходимо предусмотреть типоразмер минимум 1 (от 100 л/ч). Указания по монтажу см. в инструкции по монтажу и эксплуатации устройства циркуляции жидкого топлива Weishaupt (печатный № 434).

Б	Менеджер горения	11
Блок управления и индикации (БУИ)	Меры безопасности	7
	Монтаж	15
В	Мощность	13
Ввод в эксплуатацию	Муфта насоса	56
Вентиляторное колесо	Н	
Влажность воздуха	Напорный шланг	23
Воздух на сжигание	Насос	24
Воздушная заслонка	Насос	9
Время простоя	Насос кольцевого трубопровода	73
Высота монтажа	Настройка	31
Г	Неисправность	57
Газовоздухоотделитель	О	
Гарантийные обязательства	Обмуровка	15
Д	Однотрубная система	73
Давление в камере сгорания	Ответственность	6
Давление в обратной линии	Отключение горелки	47
Давление в прямой линии	Ошибка	57
Давление в прямой линии	П	
Давление за вентилятором	Панель управления	27
Давление за насосом	Пламенная голова	13
Давление за насосом	Пламенная труба	9, 15, 17, 19
Давление подпора	План проведения техобслуживания	48
Давление распыления	Подача напряжения	12
Давление смешивания	Подкачивающий насос	72
Датчик пламени	Помещение котельной	15
Двигатель	Потребляемая мощность	12
Диаграмма настройки	Предохранитель	12
Диаграмма подбора форсунок	Предохранитель на входе	12
Ж	Прерывание эксплуатации	47
Жидкое топливо	Прибор зажигания	12
З	Проблемы на запуске	58
Заводская настройка	Проблемы при эксплуатации	59
Запасная часть	Проблемы со стабильностью	59
И	Промежуточная муфта	56
Избыток воздуха	Р	
Измерение дымовых газов	Рабочее поле	13
Измерительный прибор	Размеры	14
Индикация	Разряжение	72
К	Расстояние до форсунки	18
Кольцевой зазор	Расстояние до форсунки	20
Контроль параметров сжигания	Расход жидкого топлива	16
Концевой выключатель	Расшифровка обозначений	9
М	Регулировочная форсунка	51
Магнитный клапан	Регулировочная форсунка	16
Мановакуумметр	Регулятор топлива	10
Манометр	Реле давления	10, 43
Манометр жидкого топлива	Реле макс. давления топлива	10, 43
Масса	Реле мин. давления ж/т	10
	Реле мин. давления жидкого топлива	43
	С	
	Сервопривод	52, 53
	Сетевое напряжение	12

13 Предметный указатель

Система забора воздуха	13
Система забора воздуха извне	7
Система подачи ж/т	24
Система подачи топлива	72
Скользкая опора	55
Смесительное устройство	17
Содержание СО	45
Содержание O ₂	46
Сопротивление на всасе	72
Состав поставки	16

Т

Температура	12
Температура в прямой линии	24
Температура дымовых газов	45, 46
Температура топлива	72
Тепловая мощность	13, 17
Тепловые потери с дымовыми газами	46
Теплогенератор	15
Техническое обслуживание	48
Топливная форсунка	16, 51
Топливный насос	24, 30
Топливный насос	9
Топливный счетчик	73
Топливный фильтр	72
Топливный шланг	25
Топливо	12
Транспортировка	12

У

Удлинение пламенной головы	15, 20
Условия окружающей среды	12
Устройство циркуляции жидкого топлива	73

Ф

Форсунка	16, 51
----------------	--------

Х

Хранение	12
----------------	----

Э

Эксплуатация с кольцевым трубопроводом	73
Электрические характеристики	12
Электрод зажигания	50
Электродвигатель	12
Электромонтаж	26

– weishaupt –

Компания РАЦИОНАЛ - эксклюзивный поставщик горелок Weishaupt в Россию.

ЦЕНТРАЛЬНЫЙ РЕГИОН

Москва	(495) 783 68 47
Нижегород	(8312) 11 48 17
Воронеж	(4732) 77 02 35
Ярославль	(4852) 79 57 32
Тула	(4872) 40 44 10
Тверь	(4822) 35 83 77
Белгород	(4722) 32 04 89
Смоленск	(4812) 64 49 96
Калуга	8 920 742 74 23
Брянск	8 910 239 25 05
Орел	8 920 742 74 24
Курск	8 915 516 93 42
Липецк	8 920 422 07 55
Кострома	8 961 128 17 77
Тамбов	8 920 422 07 56
Рязань	8 920 742 74 25
Владимир	8 919 022 00 23
Иваново	8 961 116 33 77

ЮЖНЫЙ РЕГИОН

Ростов-на-Дону	(863) 236 04 63
Волгоград	(8442) 95 83 88
Краснодар	(861) 210 16 05

Астрахань	(8512) 34 01 34
Ставрополь	(8652) 26 98 53
Махачкала	8 928 196 72 28
Элиста	8 927 518 70 95
Пятигорск	8 928 196 72 03
Сочи	8 928 196 72 05

УРАЛЬСКИЙ РЕГИОН

Екатеринбург	(343) 379 23 15
Оренбург	(3532) 53 25 05
Омск	(3812) 45 14 30
Челябинск	(351) 239 90 80
Уфа	(3472) 43 22 55
Пермь	(342) 219 59 52
Тюмень	(3452) 41 67 74
Сургут	8 922 658 77 88
Курган	8 922 672 69 58
Салехард	8 922 280 04 61
Ханты-Мансийск	8 922 420 20 84
Магнитогорск	8 922 710 02 17
Нижний Тагил	8 922 154 40 74

СЕВЕРО-ЗАПАДНЫЙ РЕГИОН

Санкт-Петербург	(812) 335 51 72
Архангельск	(8182) 20 14 44
Мурманск	(8152) 45 67 19
Вологда	(8172) 75 59 91
Петрозаводск	(8142) 77 49 06
Великий Новгород	(8162) 62 14 07
Сыктывкар	8 912 866 98 83
Псков	8 921 210 66 00

ПОВОЛЖСКИЙ РЕГИОН

Казань	(843) 278 87 86
Самара	(846) 928 29 29
Саратов	(8452) 51 21 03
Ижевск	(3412) 51 45 08
Пенза	(8412) 32 00 42
Киров	(8332) 54 79 39
Чебоксары	(8352) 63 57 93
Саранск	(8342) 27 03 14
Ульяновск	8 917 611 32 18
Наб. Челны	8 917 241 46 56

СИБИРСКИЙ РЕГИОН

Новосибирск	(383) 354 70 92
Барнаул	(3852) 34 66 27
Иркутск	(3952) 42 14 71
Томск	(3822) 52 93 75
Кемерово	(3842) 25 93 44
Якутск	(4112) 43 05 66
Абакан	8 961 895 67 91
Чита	8 924 304 92 16
Улан-Удэ	8 951 626 39 00
Норильск	8 905 998 35 38
Красноярск	8 963 183 85 21
Братск	8 908 657 00 08

ДАЛЬНЕВОСТОЧНЫЙ РЕГИОН

Хабаровск	(4212) 32 75 54
Петропавловск-К	8 924 304 95 46
Магадан	8 924 304 93 56
Южно-Сахалинск	8 924 304 91 26
Благовещенск	8 924 304 94 36
Владивосток	(4232) 77 05 20

www.weishaupt.ru
www.razional.ru

Виды продукции и услуг Weishaupt

Жидкотопливные, газовые и комбинированные горелки типоряда W и WG/WGL — до 570 кВт

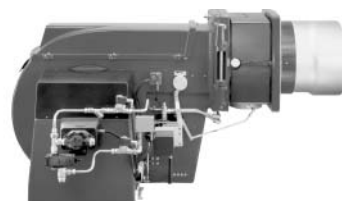
Данные горелки применяются в жилых домах и помещениях, а также для технологических тепловых процессов.

Преимущества: полностью автоматизированная надежная работа, легкий доступ к отдельным элементам, удобное обслуживание, низкий уровень шума, экономичность.



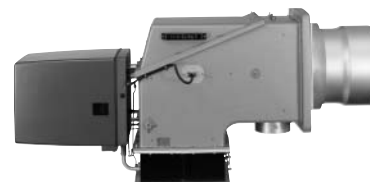
Жидкотопливные, газовые и комбинированные горелки типоряда Monarch R, G, GL, RGL — до 11 700 кВт

Данные горелки используются для теплоснабжения на установках всех видов и типоразмеров. Утвердившаяся на протяжении десятилетней модель стала основой для большого количества различных исполнений. Эти горелки характеризуют продукцию Weishaupt исключительно с лучшей стороны.



Жидкотопливные, газовые и комбинированные горелки типоряда WK — до 22 500 кВт

Горелки типа WK являются промышленными моделями. Преимущества: модульная конструкция, изменяемое в зависимости от нагрузки положение смесительного устройства, плавно-двухступенчатое или модулируемое регулирование, удобство обслуживания.



Шафы управления Weishaupt, традиционное дополнение к горелкам Weishaupt

Шафы управления Weishaupt — традиционное дополнение к горелкам Weishaupt. Горелки Weishaupt и шкафы управления Weishaupt идеально сочетаются друг с другом. Такая комбинация доказала свою прекрасную жизнеспособность на сотнях тысяч установок.

Преимущества: экономия затрат при проектировании, монтаже, сервисном обслуживании и при наступлении гарантийного случая. Ответственность лежит только на фирме Weishaupt.



Weishaupt Thermo Unit/Weishaupt Thermo Gas Weishaupt Thermo Condens

В данных устройствах объединяются инновационная и уже зарекомендовавшая себя техника, а в итоге — убедительные результаты: идеальные отопительные системы для частных жилых домов и помещений.



Комплексные услуги Weishaupt — это сочетание продукции и сервисного обслуживания

Широко разветвленная сервисная сеть является гарантией для клиентов и дает им максимум уверенности. К этому необходимо добавить и обслуживание клиентов специалистами из фирм, занимающихся теплоснабжением, которые связаны с Weishaupt многолетним сотрудничеством.

